
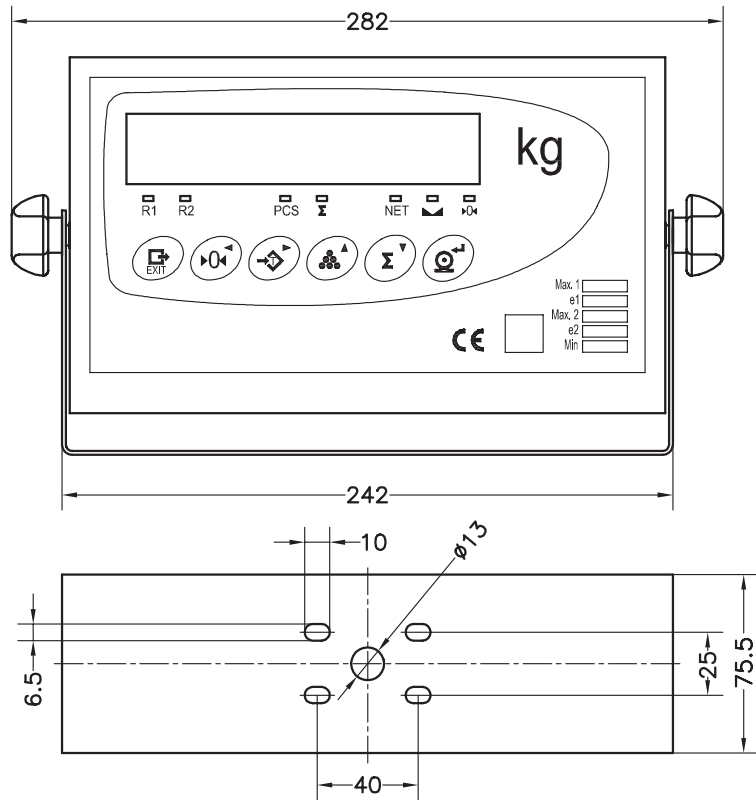
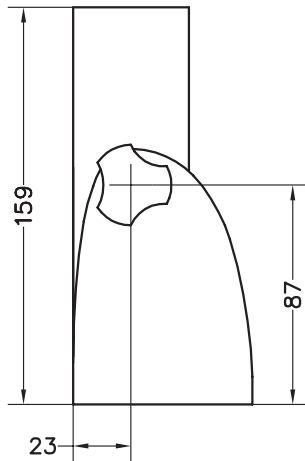


INDICADOR PESO-TARA-CUENTAPIEZAS



El SMART es un Indicador Electrónico de Pesaje homologado válido para todo tipo de transacciones comerciales. Acabado en carcasa ABS o en Acero Inoxidable con opciones IP65 y ATEX. Incluye soporte de montaje regulable de Acero Inoxidable. Está disponible en diversas versiones para adaptarse a las necesidades de cada aplicación.

- **Homologado** según OIML R76 y EN 45501, mono-rango o multi-rango, 6000 div a 0,6 μ V/div.
- **Display** 7 dígitos LED de 20 mm.
- **Alta resolución:** ADC de 24 bits con 16.000.000 divisiones internas y 100.000 divisiones externas.
- **Configuración y ajuste por teclado.**
- **Calibración con masas o en mV/V**, permite la puesta en marcha sin disponer de masas, entrando la capacidad y la sensibilidad en mV/V de las células.
- **Precinto de calibración** por software o mecánico.
- **Conexión de hasta 4 células** de carga de 350 Ω o 8 de 700 Ω .
- **Comunicación RS-232** a PC, impresora o repetidor.
- Montaje en **sobremesa, pared o techo.**
- **Alimentación externa** de 230 V AC 50/60 Hz.
- **Protección** aumentada contra **interferencias electromagnéticas**, mediante filtros, ferritas y blindajes.
- **Multi-rango:** permite definir dos rangos de trabajo para trabajar con dos tamaños de división.
- **Tiquet estándar o programable desde PC.**
- **Corrección de linealidad.**
- **Opcional:** (ver tabla de versiones)
 - Disponible en versión **ATEX**  Zona 2 (gas) y 21-22 (polvo).
 - Memoria Alibi DSD para metrología legal, de medio millón de pesadas
 - 4 Entradas digitales
 - 4 Salidas digitales
 - Salida analógica configurable 0-5V, 0-10V, 0-20mA, 4-20mA
 - Alimentación externa de 12 V DC.
 - Puertos RS-232 y RS-485 adicionales
- **Aplicaciones:**
 - Visor de Peso en Básculas Industriales de plataforma, pesa-palets, básculas de camión.
 - Básculas en industria alimentaria, química y farmacéutica, en versión inoxidable estanca IP65.
 - Indicador de peso en Tanques y Silos.
 - Cuenta piezas y Totalizaciones (acumulación de pesadas).
 - Configuración como báscula o como repetidor de otro indicador.
 - Básculas Pesa Animales / Check-Weighers.



Pesos transporte:
 SMART: 2.1 kg
 SMART ABS: 1.5 kg
 SMART ATEX: 2.5 kg

Dimensiones en mm.

CARACTERISTICAS TECNICAS

Conexión célula de carga:

Máxima señal de entrada	±3 mV/V
Impedancia de entrada.....	200 MΩ (típico)
Resolución interna	Convertidor AD 24 bits, 16700000 cuentas (± 8350000)
Frecuencia de lectura	50 lecturas por segundo
Error de linealidad.....	≤ 0.01 % del rango de medida
Estabilidad del cero	150 nV/°C máx.
Estabilidad de la ganancia	3.5 ppm/°C máx.
Voltaje de excitación	6.1 ± 0.5 V DC
Resistencia mínima del transductor	85 Ω (4 células x 350 Ω, 8 células x 700 Ω)
Resistencia máxima del transductor	1000 kΩ
Longitud cable	400 m/mm ² máx. (6 hilos) 30 m/mm ² máx. (4 hilos)
Máxima tensión de entrada	± 12 V

Indicación:

Display.....	7 dígitos LED 20 mm
Teclado.....	6 teclas

Comunicaciones serie:

Puerto Tx/Rx.....	RS-232C bidireccional
Velocidad de transmisión	19200, 9600, 4800, 2400 y 1200 baudios
Número de bits y paridad	8 bits sin paridad, 7 bits paridad "even" y 7 bits paridad "odd"

Alimentación:

Conexión a la red.....	230 ±10% V AC, 50/60 Hz, 6 W
Fusible.....	250 V, 100 mA fusión lenta
Alimentación DC (opcional para IP65)	7.5 V ... 15 V DC, nominal 12 V DC. Fusible externo 500 mA

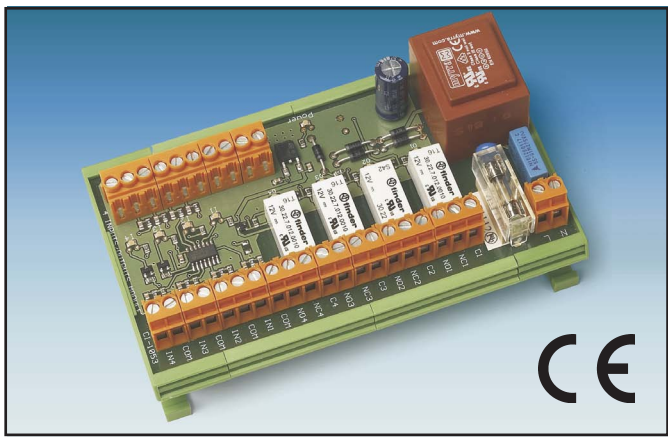
Condiciones de funcionamiento y datos mecánicos:

Rango de temperatura de operación	-10 °C a 40 °C
Límite de temperatura.....	-25 °C a 70 °C
Tamaño.....	282 x 158 x 71 mm
Montaje	Soporte sobremesa, pared o techo

VERSIONES

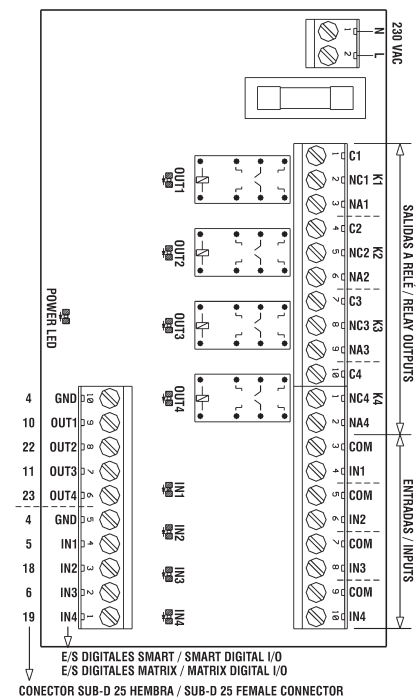
INDICADOR	SMART	SMART IP65	SMART TIME DSD	SMART IP65 TIME DSD	SMART MULTI 1 DSD	SMART IP65 MULTI 1 DSD	SMART MULTI 2 DSD	SMART IP65 MULTI 2 DSD	SMART ABS
Referencia	89350	89351	89352	89353	89354	89355	89356	89357	89358
Material caja	Inox	Inox	Inox	Inox	Inox	Inox	Inox	Inox	ABS
Grado de protección IP	IP40	IP65	IP40	IP65	IP40	IP65	IP40	IP65	IP40
Conectores externos	✓		✓		✓		✓		✓
Conexión por prensaestopas IP65		✓		✓		✓		✓	
Puerto RS-232	1	2	1	2	2	2	2	2	1
Puerto RS-485					1	1			
Puerto RS-485 Optoaislado							1	1	
Entradas/Salidas Digitales					4/4	4/4	4/4	4/4	
Salida 0-5V, 0-10V, 0-20mA, 4-20mA							✓	✓	
Alimentación externa 230 V AC	✓	✓	✓	✓	✓	✓	✓	✓	✓
Alimentación externa 12 V DC		✓		✓		✓		✓	
Reloj Fecha-Hora			✓	✓	✓	✓	✓	✓	
Memoria Alibi DSD			✓	✓	✓	✓	✓	✓	
Versión ATEX Zona 2, 21, 22 Ref:		89351EX		89353EX		89355EX		89357EX	

89319 ACC. 4 RELES SALIDA / 4 ENTRADAS PARA SMART



Este módulo es una placa de conversión para conectar directamente las entradas y salidas de un indicador Smart (versiones Multi 1 y Multi 2) y suministrar al usuario 4 entradas por contacto y 4 relés externos incluyendo la fuente de alimentación necesaria.

ALIMENTACIÓN	Tensión de alimentación	230 V AC 50/60 Hz
	Fusible	250 V, 100 mA
	Consumo	2.4 W
CONDICIONES DE FUNCIONAMIENTO	Rango de temperaturas de funcionamiento	25 °C / +50 °C
	Límites de temperatura de almacenamiento	-25 °C / +70 °C
ENTRADAS Y SALIDAS	Entradas: Tensión máxima	24 V DC
	Salidas a relé	230 V AC / 0,2A 30 V DC / 1A
CARACTERÍSTICAS MECÁNICAS	Tamaño	136 x 82 x 57 mm
	Peso	0.2 kg



OTROS


ACCESORIOS:

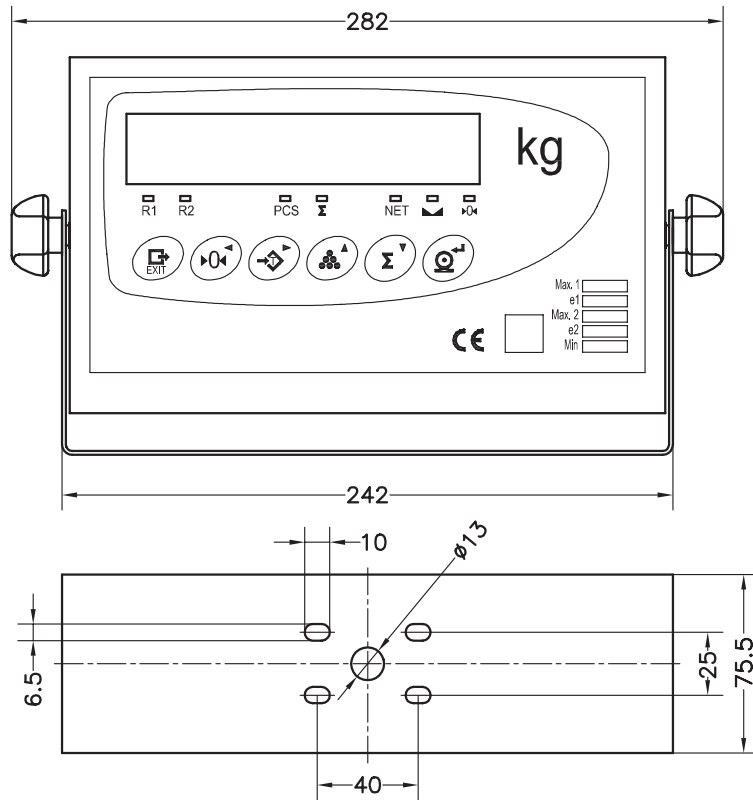
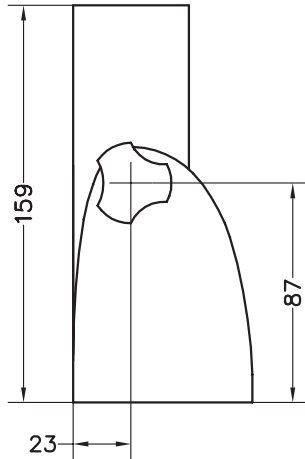
- **89313** Cable impresora 3 m
- **89314** Cable PC 3 m
- **89370** Placa accesorio TIME DSD

WEIGHING INDICATOR



The SMART is an approved Electronic Weighing Indicator valid for all types of commercial transactions. Finished in ABS or Stainless Steel housing with IP65 and ATEX options. Includes adjustable mounting bracket made of Stainless Steel. It's available in different versions to suit the needs of each application.

- **OIML R76 & EN 45501 Approved**, single or Multi-range, 6000 div at 0,6 μ V/div.
- **Display** 7 digit 20mm LED high bright.
- **High resolution:** 24 bits A/D, 16.000.000 internal divisions; 100.000 external divisions.
- **Friendly configuration and calibration menu.**
- **Calibration by Masses or in mV/V**, allowing the start-up without calibration masses entering the load cell capacity and sensitivity in mV/V.
- **Calibration sealing** by software or mechanically
- **Power up to 4 load cells** (350 Ω) or up to 8 load cells (700 Ω).
- **RS-232 serial port** for PC, printer or remote display connection.
- **Mounting: bench/wall mounting kit.**
- **External Power supply** 230 V AC 50/60 Hz.
- **High electromagnetic interference protection** using filters, ferrites and shields.
- **Multi-range:** for a dual range and dual division size.
- **Standard Ticket or customized from PC.**
- **Linearity correction.**
- **Optional:** (see the versions table)
 - Available **ATEX**  version Zone 2 (gas) and 21-22 (dust)
 - Alibi Memory DSD legal-for-trade with half million weight registers
 - 4 digital inputs
 - 4 digital outputs
 - Analogue output configurable at 0-5 V, 0-10 V, 0-20 mA, 4-20 mA
 - External power supply of 12 V DC
 - Additional communication RS-232 and RS-485
- **Applications:**
 - Weight Indicator for industrial scales, platform scales, pallet-scales, truck scales.
 - Scales in food, chemical and pharma industries, with hermetic Stainless Steel version IP65.
 - Weighing Indicator for Tanks and Silos.
 - Piece counting and Totalizations (accumulation of weights).
 - Configurable as a weight indicator or as a remote display of other weight indicator.
 - Animal weighing / Check-weigher.



Transport weight:
 SMART: 2.1 kg
 SMART ABS: 1.5 kg
 SMART ATEX: 2.5 kg

Dimensions in mm.

TECHNICAL SPECIFICATIONS

Load Cell Connection:

Full scale input signal	±3 mV/V
Input impedance	200 MΩ (typical)
Internal resolution	Converter AD 24 bits, 16700000 counts (± 8350000)
Measurement rate	50 readings per second
Linearity error	≤ 0.01 % of measurement level
Zero stability	150 nV/°C max.
Span stability	3.5 ppm/°C max.
Excitation voltage	6.1 ± 0.5 V DC
Transducer minimum resistance	85 Ω (4 load cells x 350 Ω, 8 load cells x 700 Ω)
Transducer maximum resistance	1000 kΩ
Wire length	400 m/mm ² max. (6 wires) 30 m/mm ² max. (4 wires)
Input overload	± 12 V

Display:

Type	7 digit LED 20 mm
Keyboard	6 keys

Serial Communications:

Port Tx/Rx	Bi-directional RS-232C
Transmission rates	19200, 9600, 4800, 2400 y 1200 bauds
Number of bits and parity	8 bits no parity, 7 bits even parity and 7 bits odd parity

Power:

Power supply	230 ±10% V AC, 50/60 Hz, 6 W
Fuse	250 V, 100 mA slow fusion
Alimentation DC (optional for IP65)	7.5 V ... 15 V DC, nominal 12 V DC. External fuse 500 mA

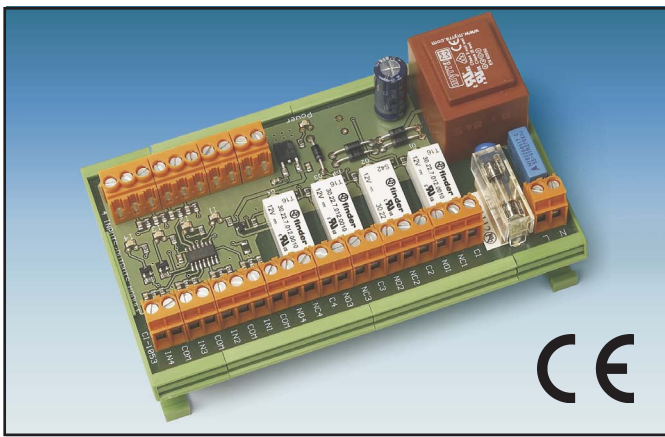
Environmental and Mechanical:

Operating temperature	-10 °C to 40 °C
Storage temperature	-25 °C to 70 °C
Size	282 x 158 x 71 mm
Mounting	Bench/wall mounting kit

VERSIONS

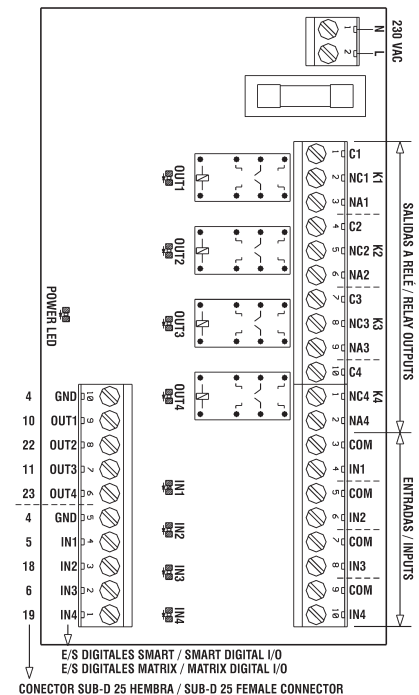
INDICATOR	SMART	SMART IP65	SMART TIME DSD	SMART IP65 TIME DSD	SMART MULTI 1 DSD	SMART IP65 MULTI 1 DSD	SMART MULTI 2 DSD	SMART IP65 MULTI 2 DSD	SMART ABS
Reference	89350	89351	89352	89353	89354	89355	89356	89357	89358
Enclosure material	Inox	Inox	Inox	Inox	Inox	Inox	Inox	Inox	ABS
IP protection	IP40	IP65	IP40	IP65	IP40	IP65	IP40	IP65	IP40
External connector	✓		✓		✓		✓		✓
Cable gland IP 65 connector		✓		✓		✓		✓	
RS-232 Serial port	1	2	1	2	2	2	2	2	1
RS-485 Serial port					1	1			
RS-485 Serial port Opto-isolated							1	1	
Digital input/output					4/4	4/4	4/4	4/4	
Output 0-5V, 0-10V, 0-20mA, 4-20mA							✓	✓	
Power supply 230 V AC	✓	✓	✓	✓	✓	✓	✓	✓	✓
Power supply 12 V DC		✓		✓		✓		✓	
Clock function			✓	✓	✓	✓	✓	✓	
Alibi memory DSD			✓	✓	✓	✓	✓	✓	
ATEX version Zone 2, 21, 22 Ref:		89351EX		89353EX		89355EX		89357EX	

89319 ACC. 4 OUTPUT RELAYS / 4 INPUTS FOR SMART



This module is a conversion unit that directly connects the logical inputs and outputs of the Smart indicator and provides the user with 4 contact inputs and 4 relay outputs as well as the necessary power supply.

POWER	Input voltage	230 V AC 50/60 Hz
	Fuse	250 V, 100 mA
	Consumption	2.4 W
OPERATING CONDITIONS	Operating temperature Range	25 °C / +50 °C
	Storage Temperature limits	-25 °C / +70 °C
INPUTS AND OUTPUTS	Inputs: Maximum Voltage	24 V DC
	Relay Outputs	230 V AC / 0,2A 30 V DC / 1A
MECHANICAL CHARACTERISTICS	Size	136 x 82 x 57 mm
	Weight	0.2 kg



OTHER

ACCESSORIES:

- **89313** Printer cable 3 m
- **89314** PC cable 3 m
- **89370**
Acc. board TIME DSD