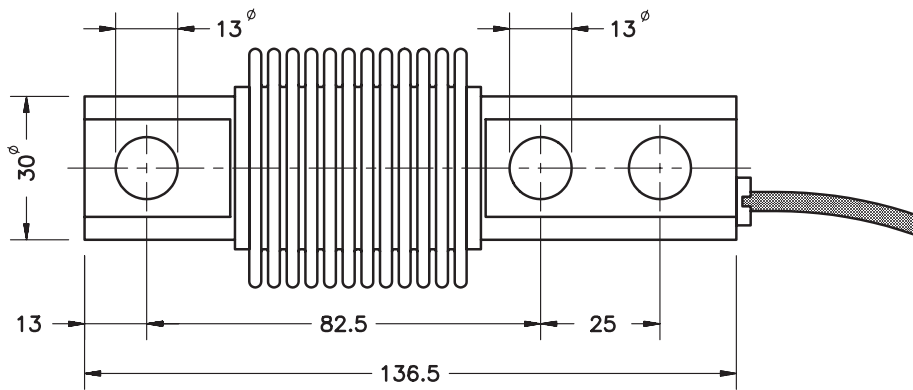
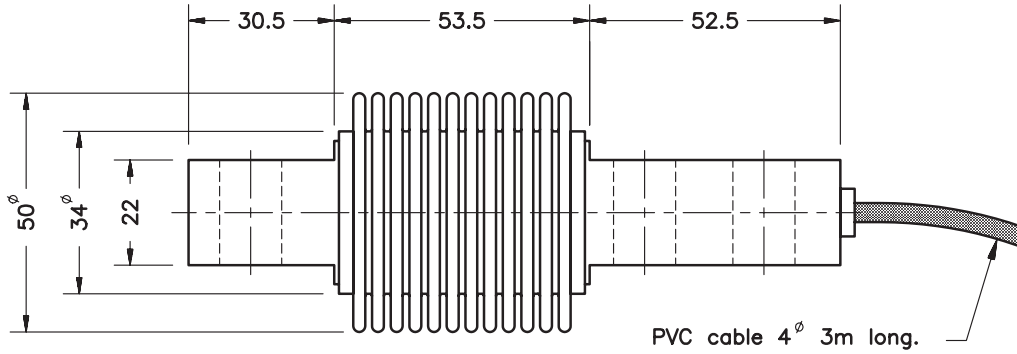


- Célula de carga de flexión
- Totalmente en acero inoxidable
- 3000 divisiones OIML R60 clase C *
- Sellado hermético, completamente soldada
- Protección IP 68 (EN 60529)
- Disponible en versión **ATEX** (opcional)
Zona 0-1-2 (gas) y 20-21-22 (polvo)
- Bending beam load cell
- Fully Stainless Steel
- 3000 divisions OIML R60 class C *
- Hermetically sealed, fully welded
- Protected IP 68 (EN 60529)
- Available in **ATEX** version (optional)
Zone 0-1-2 (gas) and 20-21-22 (dust)

Modelo Model	Carga nominal Nominal capacity Ln	Clase de precisión Accuracy class * n. OIML	División mínima Minimum division vmin	Carga de servicio Service load 150 % Ln	Carga límite Safe load 200 % Ln
340 15 kg	15 kg	3000	1.5 g	22 kg	30 kg
340 30 kg	30 kg	3000	3 g	45 kg	60 kg
340 50 kg	50 kg	3000	5 g	75 kg	100 kg
340 75 kg	75 kg	3000	7.5 g	112 kg	150 kg
340 100 kg	100 kg	3000	10 g	150 kg	200 kg
340 150 kg	150 kg	3000	15 g	225 kg	300 kg
340 200 kg	200 kg	3000	20 g	300 kg	400 kg
340 250 kg	250 kg	3000	25 g	375 kg	500 kg
340 300 kg	300 kg	3000	30 g	450 kg	600 kg
340 500 kg	500 kg	3000	50 g	750 kg	1000 kg
340 750 kg	750 kg	3000	75 g	1125 kg	1500 kg
340 1000 kg	1000 kg	3000	100 g	1500 kg	2000 kg
340 1500 kg	1500 kg	2000	150 g	2250 kg	2500 kg

MODELO 340

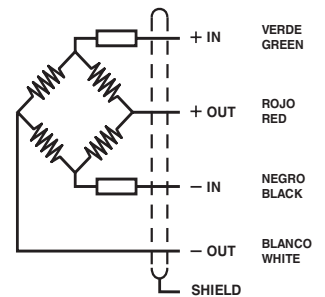


Dimensiones en mm. *Dimensions in mm.*

Peso transporte - *Transport weight:* 0.5 kg

ESPECIFICACIONES			SPECIFICATIONS
Cargas nominales (Ln)	15-30-50-75-100 150-200-250-300 500-750-1000-1500	kg	Nominal capacities (Ln)
Clase de precisión	3000	n. OIML (3)	Accuracy class
Carga mínima	0	%Ln	Minimum dead load
Carga de servicio	150	%Ln	Service load
Cargas límite	200	%Ln	Safe load limit
Error combinado	< ±0.017	%Sn (1) (3)	Total error
Error repetibilidad	< ±0.015	%Sn	Repeatability error
Efecto de la temperatura: en el cero	< ±0.01	%Sn/5 °C	Temperature effect: on zero
en la sensibilidad	< ±0.006	%Sn/5 °C	on sensitivity
Error de fluencia (30 minutos)	< ±0.016	%Sn	Creep error (30 minutes)
Compensación de temperatura	-10...+40	°C	Temperature compensation
Límites de temperatura	-30...+70	°C	Temperature limits
Sensibilidad nominal (Sn)	2 ±0.1%	mV/V (2)	Nominal sensitivity (Sn)
Tensión de alimentación nominal	10	V	Nominal input voltage
Tensión de alimentación máxima	15	V	Maximum input voltage
Resistencia de entrada	400 ±20	Ω	Input impedance
Resistencia de salida	350 ±3	Ω	Output impedance
Desequilibrio inicial	< ±2	%Sn	No load output
Resistencia de aislamiento	> 5000	MΩ	Insulation resistance
Deformación máxima (a Ln)	0.2-0.4	mm	Maximum deflection (at Ln)

CONEXIÓN ELÉCTRICA ELECTRICAL CONNECTION:



(1) Error combinado: No Linealidad e Histéresis / Total error: Non Linearity and Hysteresis

(2) Ln ≤ 20 kg, 2 ±0.2%

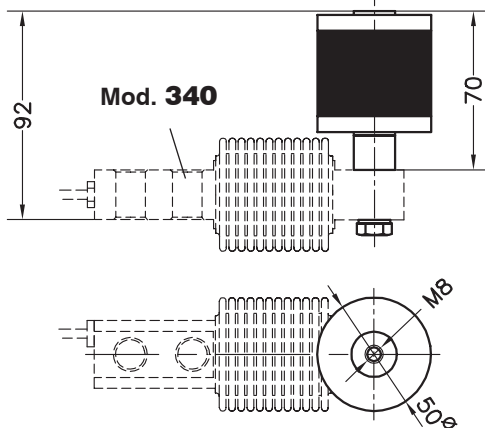
(3) 1500 kg: 2000 n. OIML

ACCESORIOS PARA MODELO 340
ACCESSORIES FOR MODEL 340

Acc. **30904**: Apoyo silent-block, hasta 50 kg
(goma azul) / Silent-block bearing
up to 50 kg (blue rubber)

Acc. **30905**: Apoyo silent-block, hasta 300 kg /
Silent-block bearing up to 300 kg

Acero inox. / Stainless Steel 50/300 kg max.



Peso transporte - Transport weight: 0.5 kg

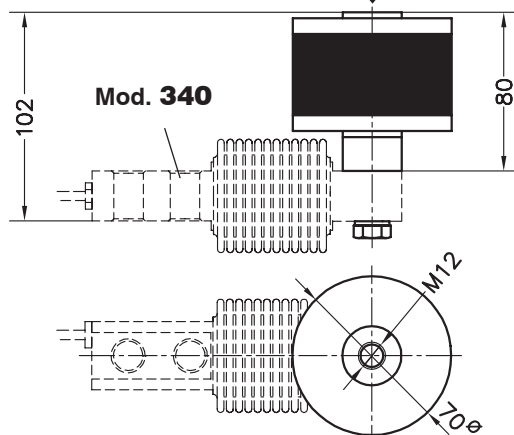


Acc. **34903**: Placa base: Acero cincado
Base plate: Steel zinc-plated

Acc. **34903i**: Placa base: Acero inox.
Base plate: Stainless Steel

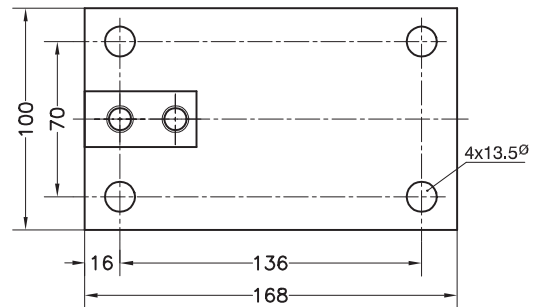
Acc. **34906**: Apoyo silent-block, hasta 750 kg /
Silent-block bearing up to 750 kg

Acero inox. / Stainless Steel 750 kg max.

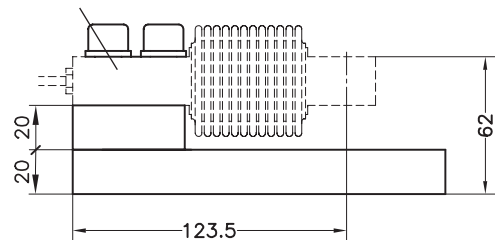


Peso transporte - Transport weight: 0.5 kg

Dimensiones en mm. Dimensions in mm.



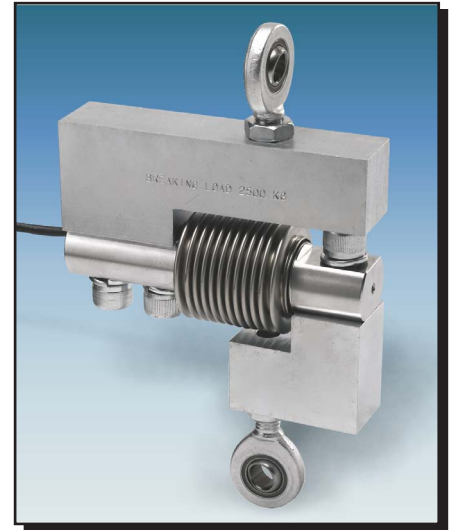
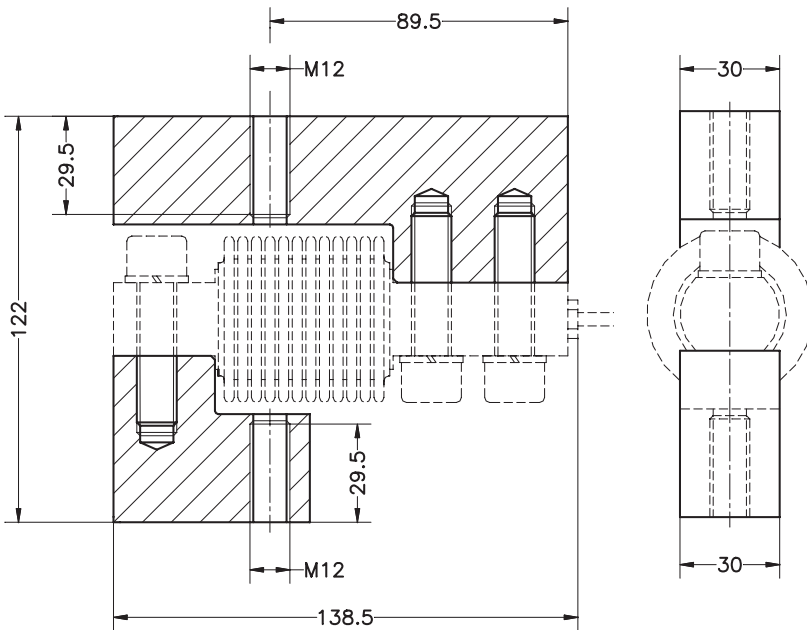
Mod. 340



Peso transporte - Transport weight: 3 kg

ACCESORIOS PARA TRACCION PARA MOD. 340
TENSION ACCESSORIES FOR MODEL 340

Acc. 34905

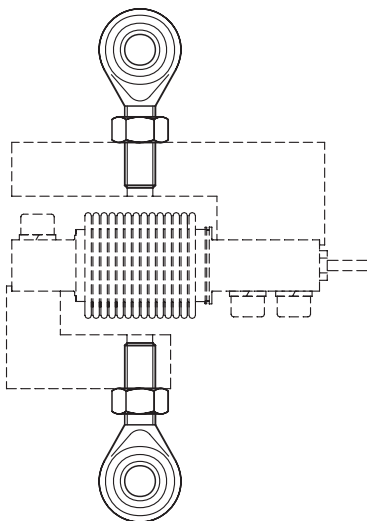


- **Material: acero cincado**
- **Material: Alloy Steel zinc-plated**

Dimensiones en mm. *Dimensions in mm.*

Peso transporte - *Transport weight:* 1.9 kg

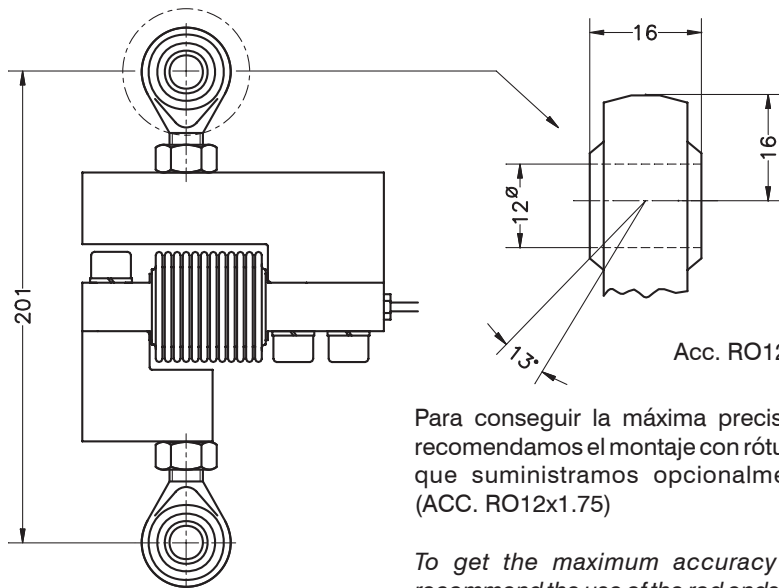
Acc. RO12x1.75



Acero cincado
Alloy Steel zinc-plated

Peso transporte - *Transport weight:* 0.4 kg

Mod. 340 + Acc. 34905 + Acc. RO12x1.75

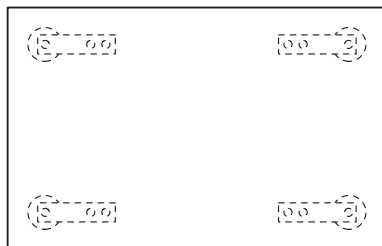
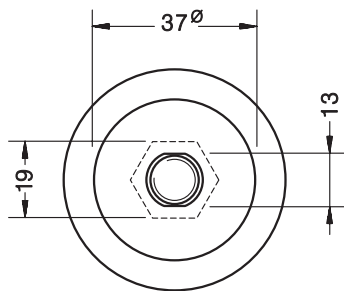
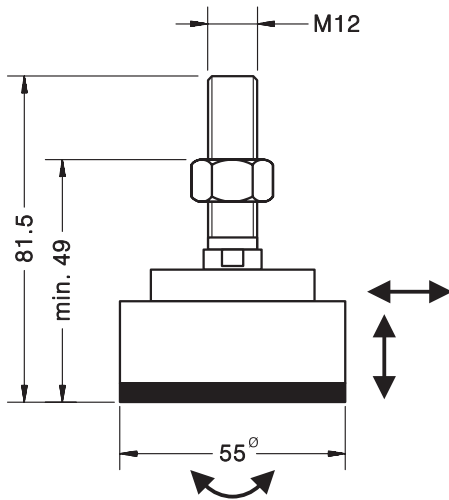


Acc. RO12x1.75

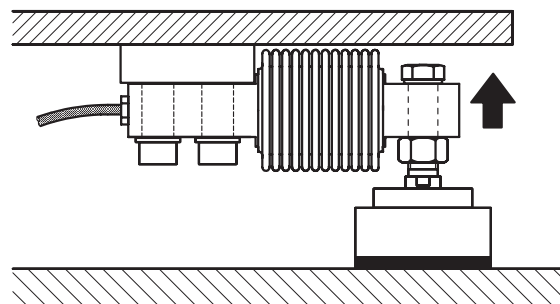
Para conseguir la máxima precisión, recomendamos el montaje con rótulas, que suministramos opcionalmente (ACC. RO12x1.75)

To get the maximum accuracy we recommend the use of the rod ends that we optionally supply (ACC. RO12x1.75)

ACCESORIO PIE AUTOCENTRANTE PARA MOD. 340-350
LOAD FOOT ACCESSORY FOR MODELS 340-350



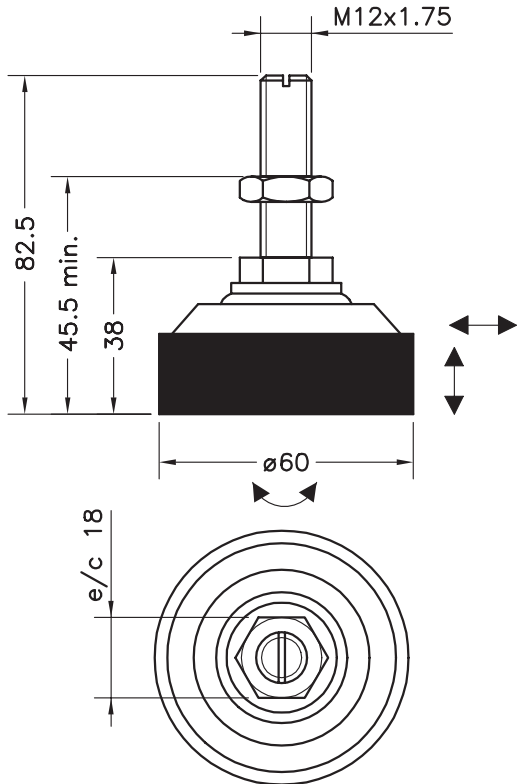
- **Materiales: acero inoxidable y goma natural**
- **Materials: Stainless Steel and Rubber**



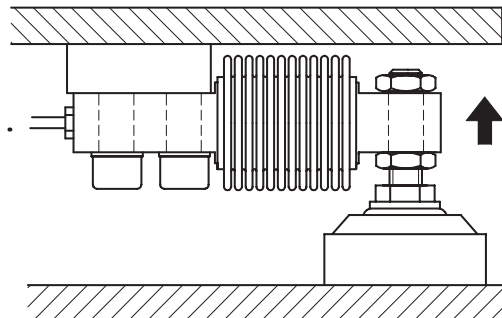
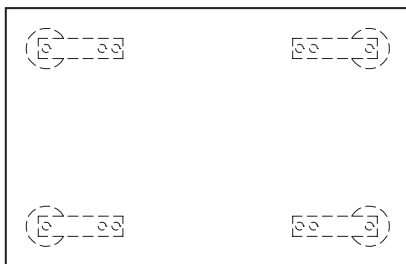
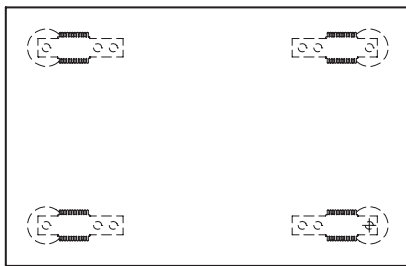
Dimensiones en mm. *Dimensions in mm.*

Peso transporte - *Transport weight:* 0.33 kg

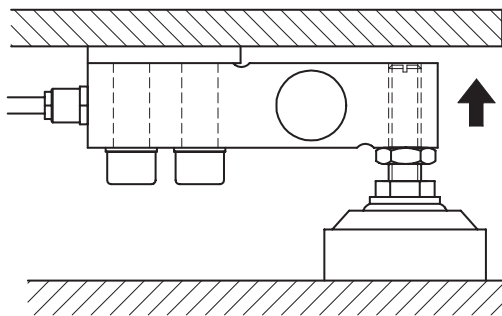
**ACCESORIO PIE AUTOCENTRANTE PARA MOD. 340-350
LOAD FOOT ACCESSORY FOR MODELS 340-350**



- **Materiales: acero inoxidable y goma natural**
- **Materials: Stainless Steel and Rubber**



Mod. 340
+
Acc. FT12i



Mod. 350
(300...2000 kg)
+
Acc. FT12i

Dimensiones en mm. *Dimensions in mm.*

Peso transporte - *Transport weight:* 0.42 kg