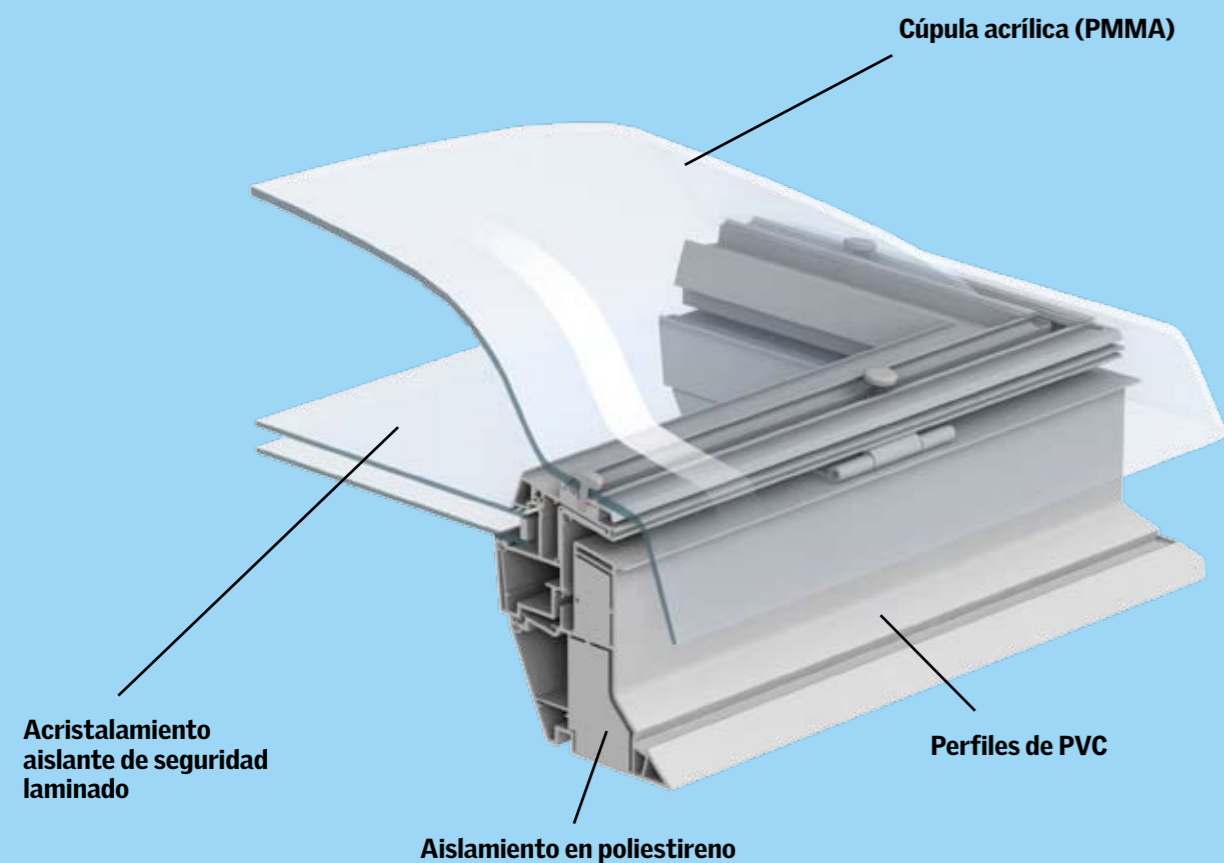


Diseño en cada detalle



Ahorro de energía

La nueva ventana para cubierta plana es una solución eficiente en términos energéticos, al incorporar un doble acristalamiento aislante de seguridad laminado que aporta un excelente aislamiento térmico y proporciona un mayor confort en el hogar. Acorde con las exigencias del C.T.E.

Reducción del ruido

El diseño de la ventana proporciona un gran aislamiento frente al ruido exterior.

Control de la luz

Suaviza la luz que entra en la habitación. Añadiendo una cortina plisada a su ventana, podrá accionarla simplemente con pulsar un botón de su mando a distancia.

Respeto por el medio ambiente

El PVC utilizado por VELUX no contiene plomo ni metales pesados dañinos. Es 100% reciclable.

Diseñada para una larga duración

Durante más de 60 años, las ventanas VELUX han sido conocidas por su alta calidad y porque proporcionan gran confort interior, así como por su diseño. VELUX le ofrece 10 años de garantía. Confiando en VELUX, está seleccionando la mejor tecnología en ventanas.



VELUX Spain, S.A.
Ctra. de La Coruña, Km. 18,150
Edificio VELUX
28231 Las Rozas de Madrid
Madrid
Atención al Cliente: 902 400 484 Fax pedidos para distribuidores: 91 640 7225 / 91 640 7226
Servicio Téc. Postventa y Repuestos: 902 902 369 / Fax: 91 509 7135

Horario de la exposición

Septiembre a Junio: Martes de 15h -17h
Jueves de 11h -14h
Julio a Agosto: Martes - Jueves de 11h -14h

www.velux.es

Iluminando tu vida™



¡Novedad!

Ventana para cubierta plana

VELUX®

VELUX®

www.velux.es

Luz natural a través de cualquier tejado

Ahora es posible disfrutar en una vivienda de cubierta plana de todos los beneficios proporcionados por una ventana VELUX. La nueva ventana VELUX para cubierta plana le permitirá transformar cualquier estancia de su hogar en un espacio confortable, ya que le ofrece un gran aislamiento. El modelo eléctrico con motor y sensor de lluvia incorporados, suministra luz natural y aire fresco allí donde se necesite.



- Acristalamiento aislante de seguridad laminado
- Proporciona un gran aislamiento, lo que le permite ahorrar energía y obtener un mayor grado de confort
- Cúpula exterior fabricada en polimetilmetacrilato (PMMA) de alta resistencia al impacto, con una gran durabilidad. Disponible en acabado: transparente y translúcido
- Ventana disponible en dos opciones, modelo fijo no practicable (CFP) y modelo eléctrico con motor y sensor de lluvia (CVP). Este modelo permite ventilar la habitación mediante la entrada de aire fresco
- Excelente acabado interior
- Rápida instalación

Características

- Excelente aislamiento ($U_w=1,4W/m^2K$)
- Reducción del ruido de la lluvia
- Indicada para pendientes entre 0 y 15°
- Sensor de lluvia*. La ventana se cierra sola cuando llueve
- Apertura de la ventana hasta 150 mm*
- Permite ventilación*
- Motor no visible*
- Posibilidad de instalar cortinas*
- Incluye mando a distancia*

* opción disponible sólo para ventana eléctrica modelo CVP.

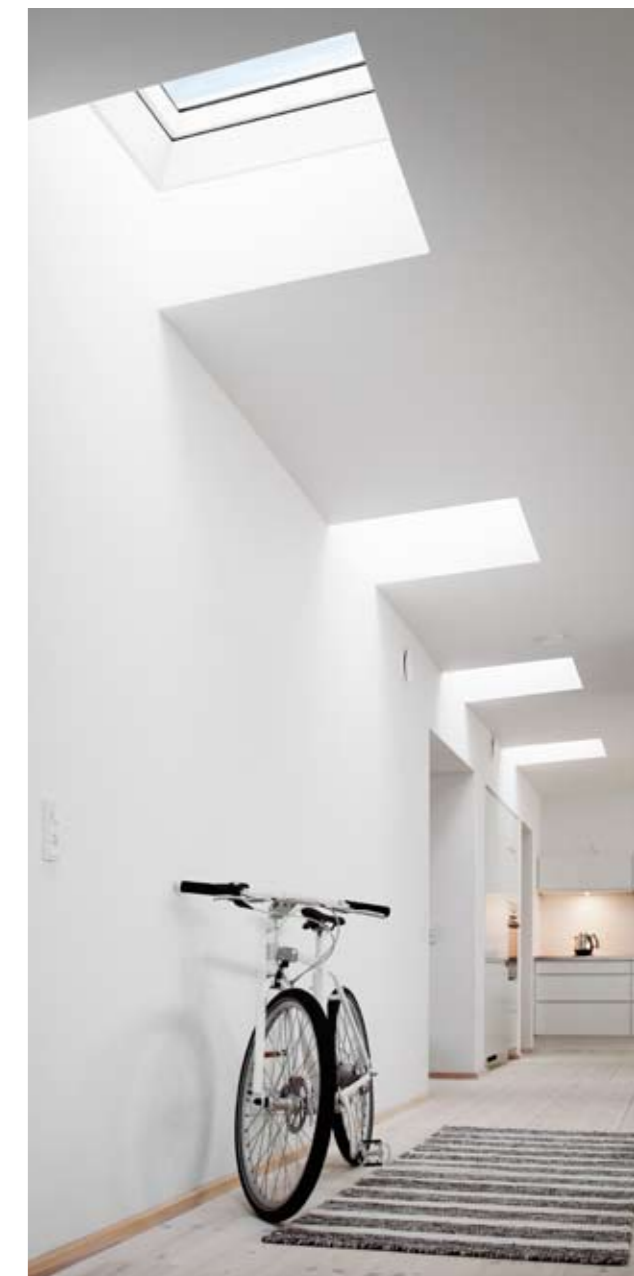
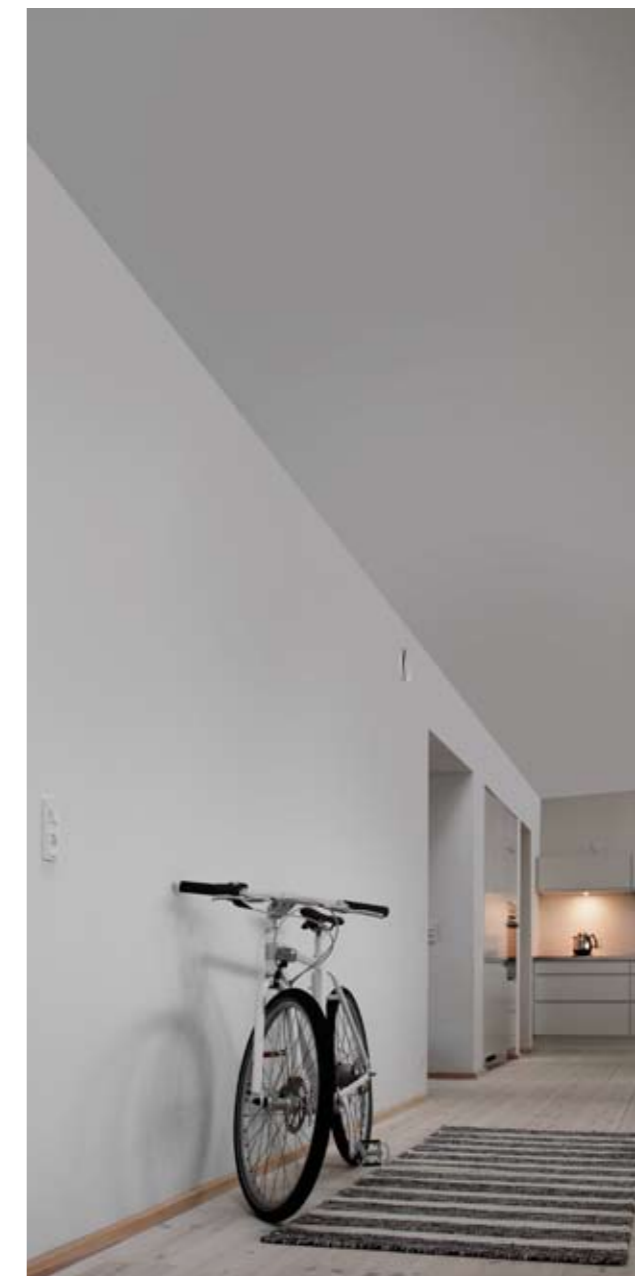
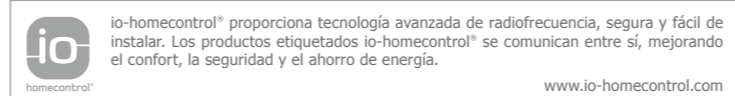
Tamaños disponibles (dimensiones del hueco)*

60	CFP CVP 060060				
80	CFP CVP 080080				
90	CFP CVP 060090	CFP CVP 090090			
100			CFP CVP 100100		
120				CFP CVP 120120	
cm	60	80	90	100	120

* a las medidas indicadas habría que añadir 1 cm más para el remate y 2 cm más en el caso de rematar con cartón yeso.



Añada una cortina eléctrica plisada para suavizar la luz que entra en la habitación.



Imagine todas las posibilidades

La nueva ventana para cubierta plana VELUX combina innovación, tecnología y estética en un mismo concepto. Imagine una luminosa cocina, donde la luz natural sea la protagonista. O un confortable cuarto de estar con mucha luz. Imagine además la comodidad de programar la apertura y cierre de las ventanas sólo con pulsar un botón de su mando a distancia.

El modelo eléctrico incorpora un motor no visible y un sensor de lluvia que hace que la ventana se cierre sola cuando llueve. Además, puede instalar cortinas para suavizar la luz, o para una mayor privacidad.