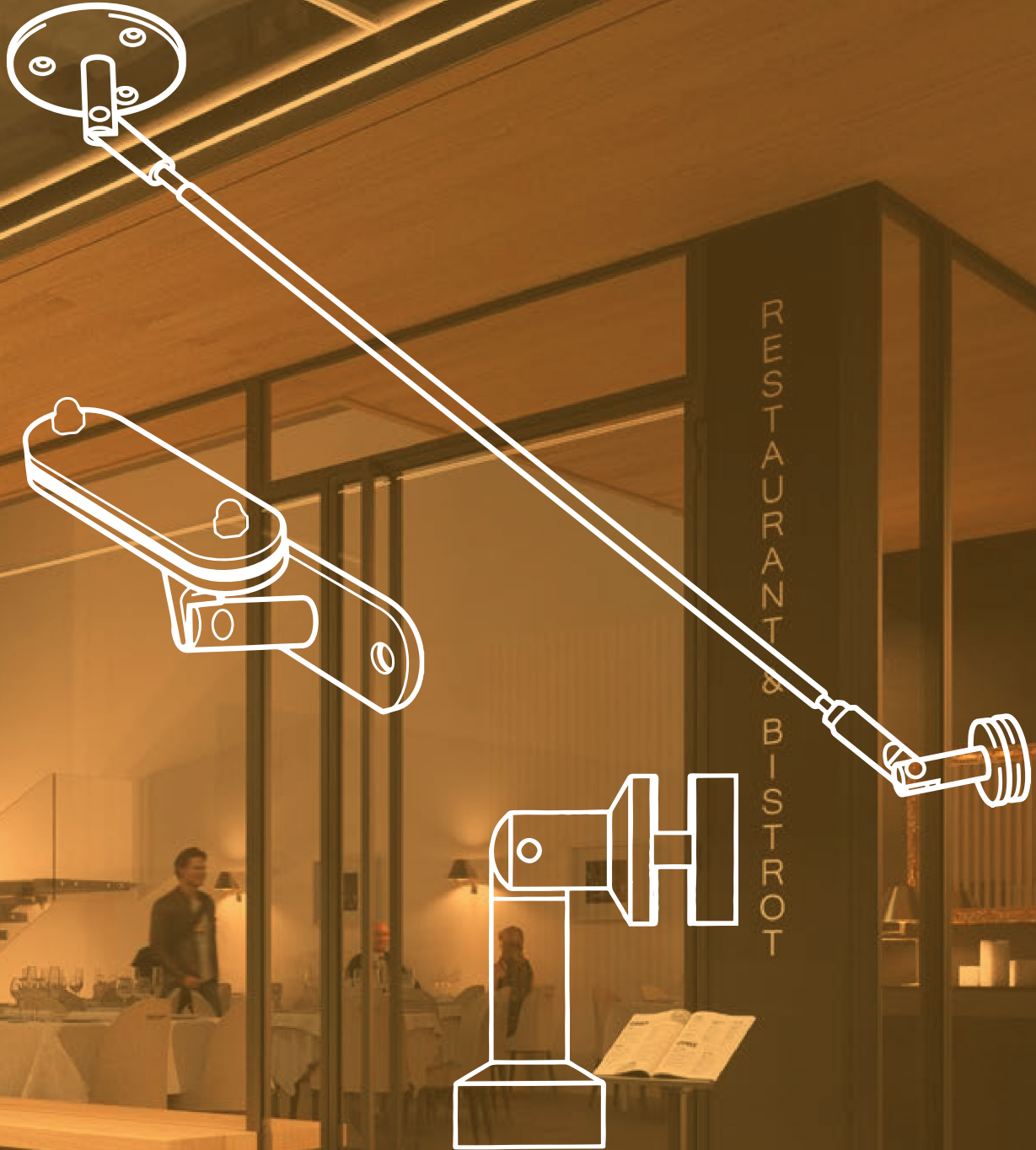


Marquesinas





OPCIONES BAJO PEDIDO

Otros espesores de vidrio.
Voladizos especiales.

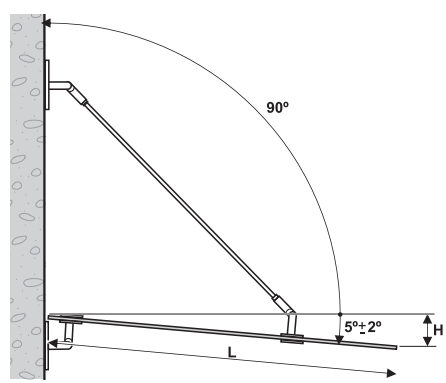
INFORMACIÓN ADICIONAL

Por seguridad se recomienda usar vidrio laminado o templado y laminado.
Inclinaciones aproximadas de la marquesina según voladizo, calculado con las roscas del tirante en su punto mínimo/máximo.

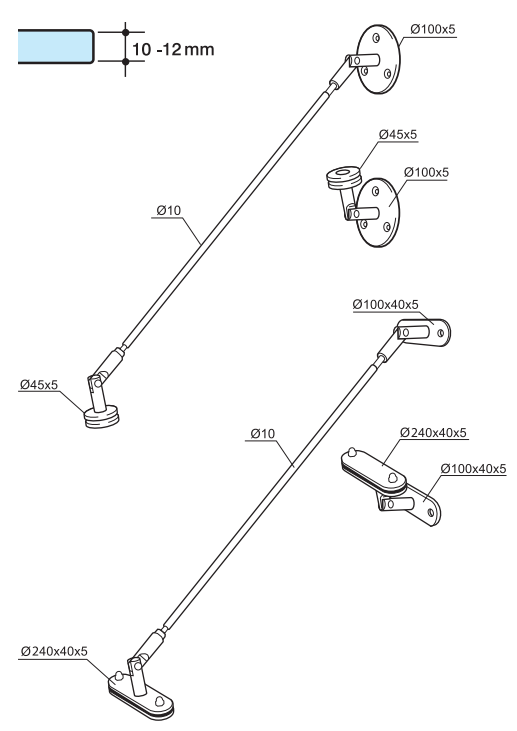


CARACTERÍSTICAS GENERALES

- Fabricado en acero inoxidable AISI 304.
- Tornillería en acero inoxidable A2.
- Tirantes rígidos regulables en acero inoxidable AISI 304.
- La resistencia mecánica al estiramiento y rotura de un conjunto montado compuesto por: un soporte pared tirante, un soporte vidrio tirante y un tirante = a 500 kg. (Ensayo realizado únicamente con las partes arriba mencionadas, este ensayo se ha realizado sin anclar el conjunto a ningún tipo de base). Para que la eficacia sea correcta la base donde se anclan los tirantes para la instalación de la marquesina debe de estar en óptimas condiciones y usar inyección química u otro tipo de anclaje que asegure una correcta fijación.
- Consultar con el suministrador de dichos anclajes cuál es el específico para cada tipo de base, Hueca, Maciza, Mampostería, etc.
- En materiales huecos se aconseja usar tamiz.
- Acabado: Inoxidable brillo.



L (mm)	H (mm)
800	42 a 97
1200	63 a 146
1300	68 a 158
1700	89 a 207



Vidrio 10/12 mm

AISI-304

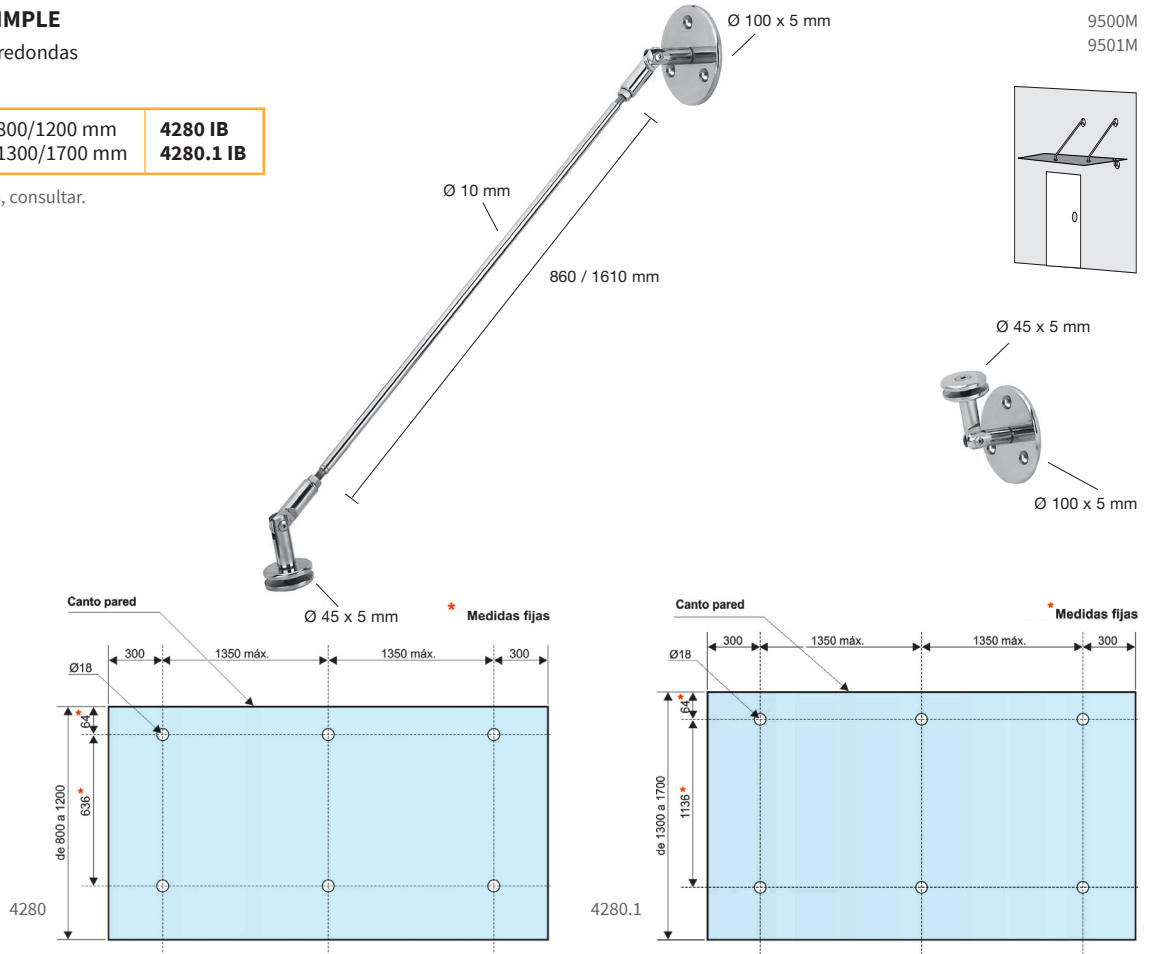
MARQUESINA INOX SIMPLE

Placas de anclaje a pared redondas

Acabados:

Inox brillo	Voladizo 800/1200 mm	4280 IB
	Voladizo 1300/1700 mm	4280.1 IB

*Otros espesores y voladizos, consultar.



9500M
9501M

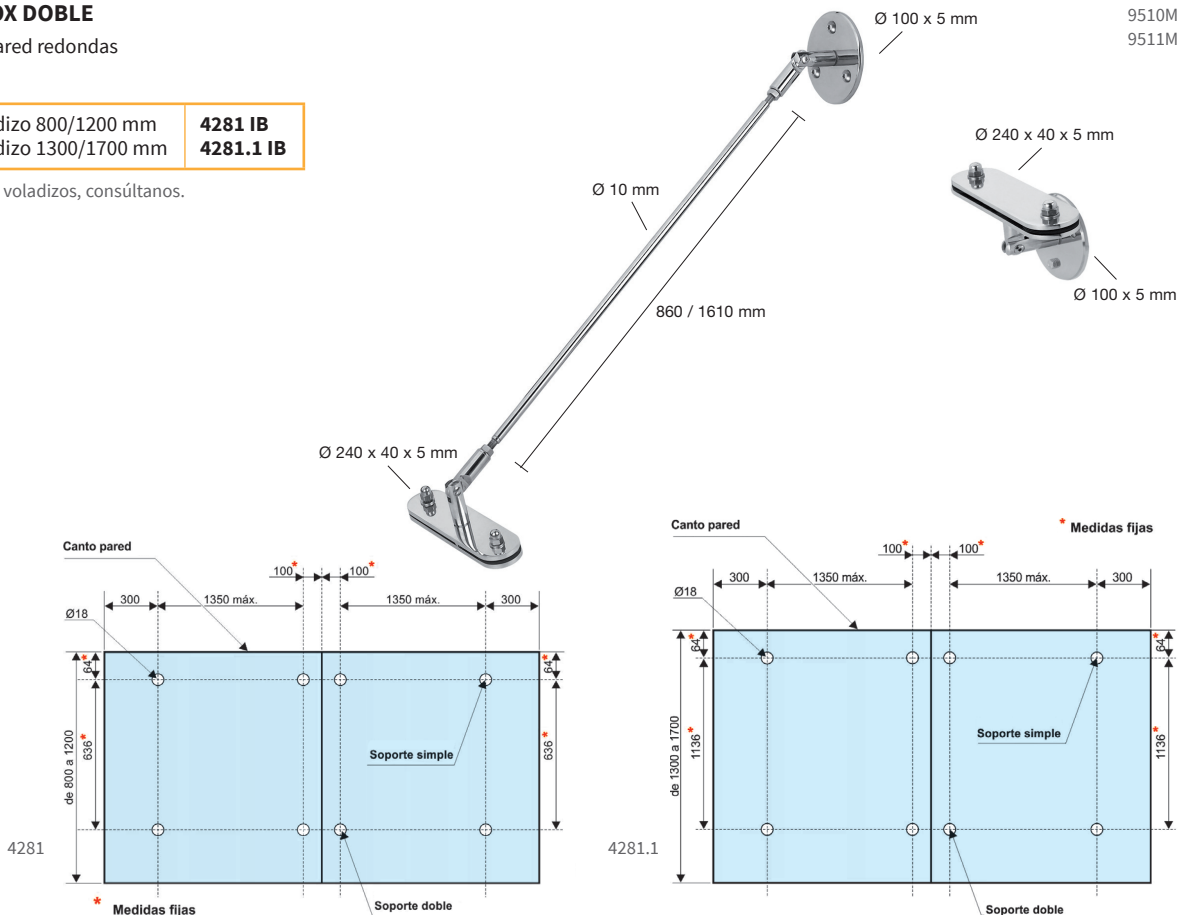
MARQUESINA INOX DOBLE

Placas de anclaje a pared redondas

Acabados:

Inox brillo	Voladizo 800/1200 mm	4281 IB
	Voladizo 1300/1700 mm	4281.1 IB

*Para otros espesores y voladizos, consúltanos.



9510M
9511M



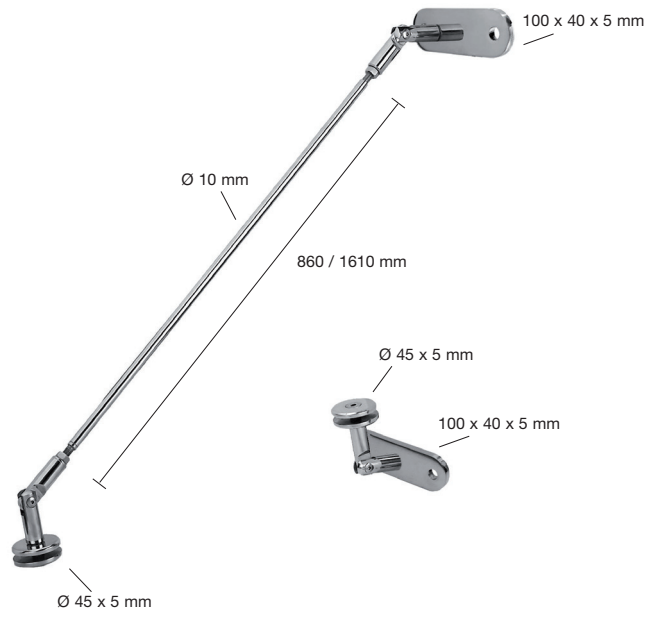
MARQUESINA INOX SIMPLE

Placas de anclaje a pared rectangulares

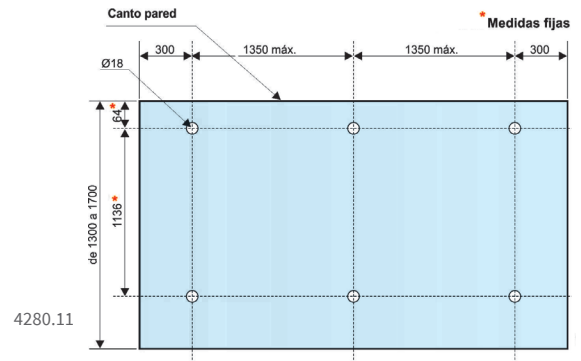
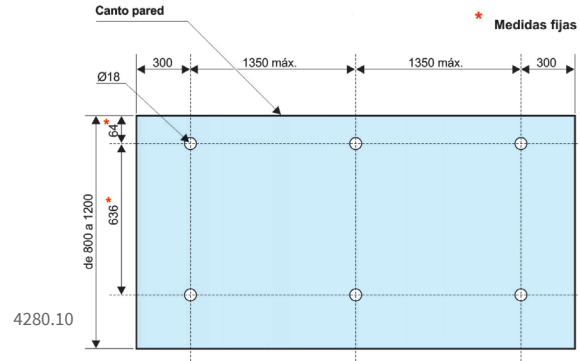
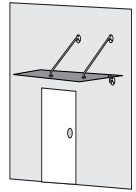
Acabados:

Inox brillo	Voladizo 800/1200 mm	4280.10 IB
	Voladizo 1300/1700 mm	4280.11 IB

*Para otros espesores y voladizos, consúltanos.



9520M
9521M



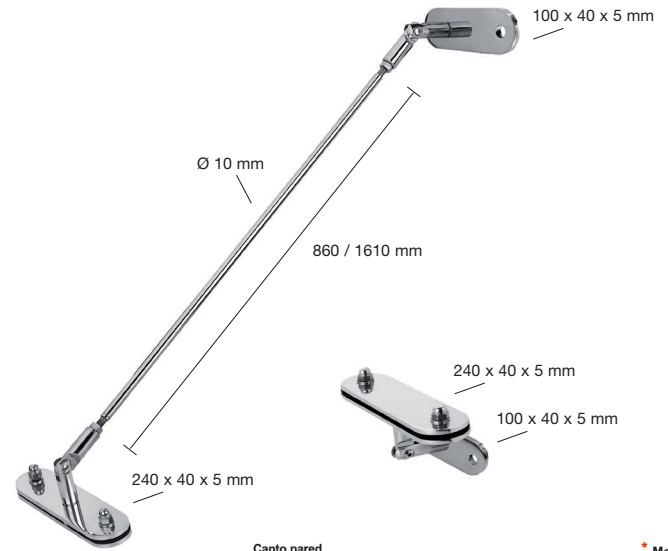
MARQUESINA INOX DOBLE

Placas de anclaje a pared rectangulares

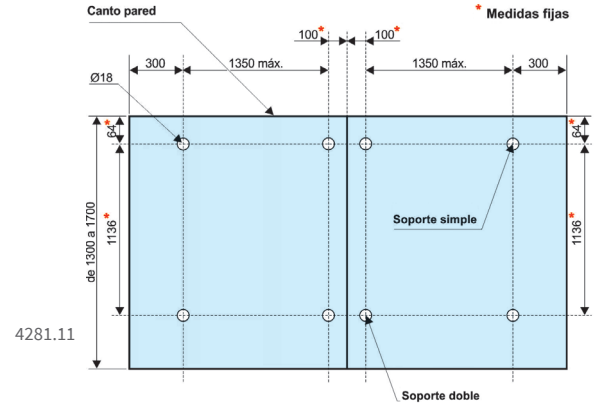
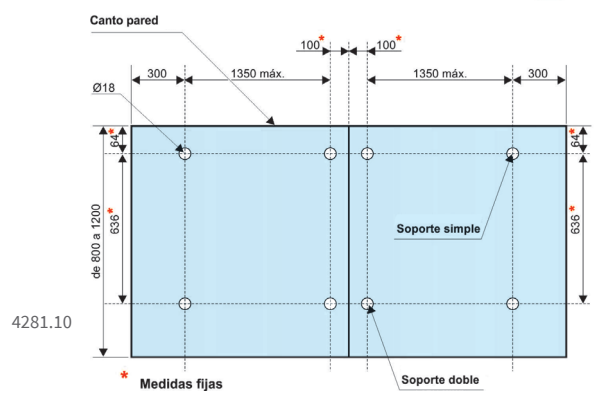
Acabados:

Inox brillo	Voladizo 800/1200 mm	4281.10 IB
	Voladizo 1300/1700 mm	4281.11 IB

*Para otros espesores y voladizos, consúltanos.



9522M
9523M



AISI-316

BARRA SOPORTE ARTICULADA

MARQUESINA

Vidrio 8/10/12 mm

Tubo Ø 18 mm

(Montar con unión vidrio - pared articulado ref. 1925.5I)

Acabados:

Longitud 680 mm

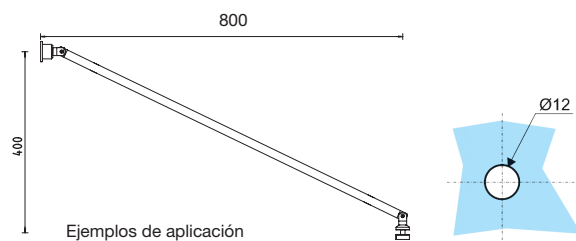
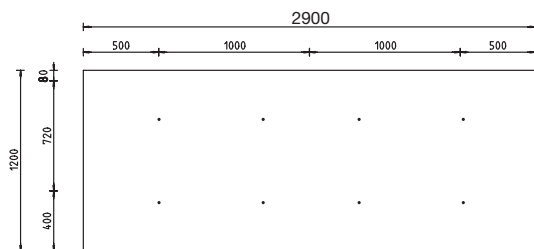
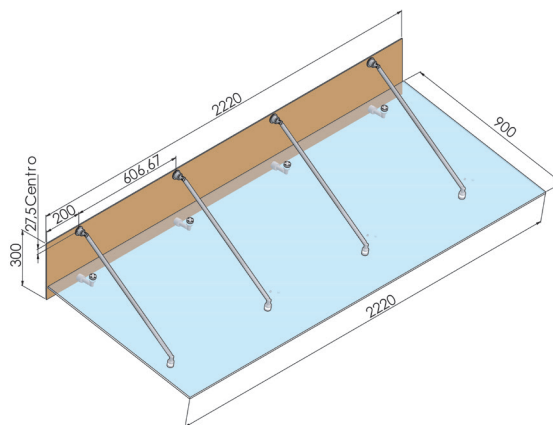
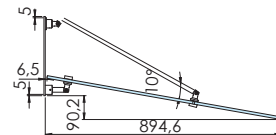
Voladizo máximo: 900 mm

Inox brillo	1925.6 IB
Inox mate	1925.6 IM

Longitud 850 mm

Voladizo máximo: 1200 mm

Inox brillo	1925.9 IB
Inox mate	1925.9 IM



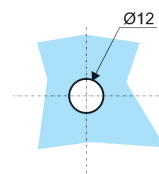
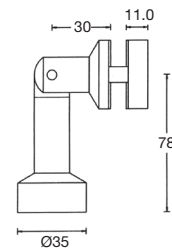
Ejemplos de aplicación

UNIÓN VIDRIO - PARED ARTICULADO

Vidrio 8/10/12 mm

Acabados:

Inox brillo	1925.5 IB
Inox mate	1925.5 IM



3260
3261

3251

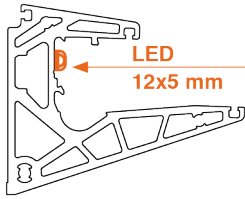


SISTEMA PENSILINA



PENSILINA

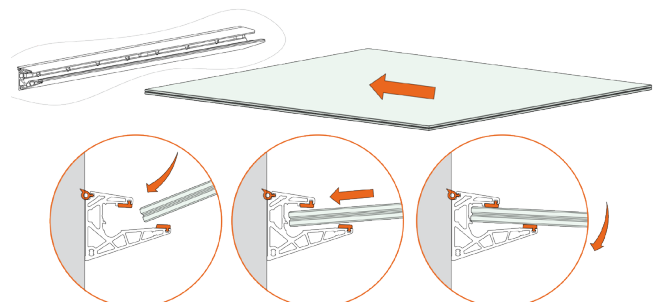
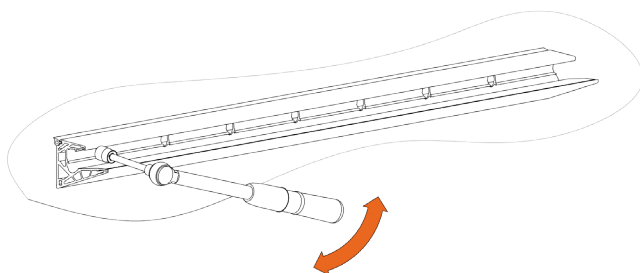
Es un sistema para la realización de marquesinas en voladizo sin tirantes y sin elaboraciones del vidrio. El vidrio está sostenido por un perfil continuo de aluminio en forma de panal de abeja diseñado para resistir a cargas de funcionamiento que cubran la totalidad de las posibles combinaciones de carga (nieve) además de la acción de elevación producida por el viento. El perfil se puede fijar a la pared con fijaciones mecánicas o químicas, en función del tipo de soporte.



LED

Posibilidad de introducir leds entre el perfil y el vidrio.

Se recomienda la utilización de led de alta luminosidad ultrafino de categoría mínima de ip65 (resistencia de clase 6 al polvo, resistencia de clase 5 a los chorros de agua).



KITS

KIT PENSILINA V 8+8

Características técnicas:

- Sin tornillos a la vista
- Perfil extruido de aleación de aluminio 6063 T6, para vidrio de composición 88.2 (16,76 mm) o 88.4 (17,52 mm)
- Juntas de soporte y junta de mantenimiento de pared en TPE de color gris.
- Levas de bloqueo y elementos de seguridad de Grivory® para maximizar las propiedades mecánicas y la capacidad de resistir al envejecimiento.
- Tapones terminales de aluminio que hay que colocar con silicona.

Acabados:

Longitud 1000 mm

Plata mate	5900.K10 PL
Efecto inox	5900.K10 IN
Blanco	5900.K10 BL

Longitud 1500 mm

Plata mate	5900.K15 PL
Efecto inox	5900.K15 IN
Blanco	5900.K15 BL

Longitud 2000 mm

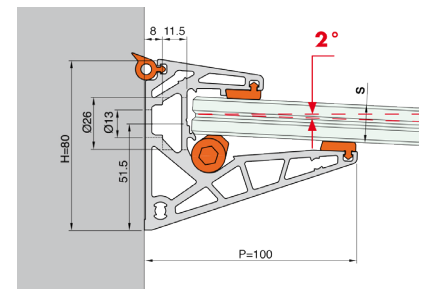
Plata mate	5900.K20 PL
Efecto inox	5900.K20 IN
Blanco	5900.K20 BL

Longitud 3000 mm

Plata mate	5900.K30 PL
Efecto inox	5900.K30 IN
Blanco	5900.K30 BL



PENKIT10/97
PENKIT10/88
PENKIT10/RAL
PENKIT15/97
PENKIT15/88
PENKIT15/RAL
PENKIT20/97
PENKIT20/88
PENKIT20/RAL
PENKIT30/97
PENKIT30/88
PENKIT30/RAL



PERFILES

PERFIL EXTRUIDIDO

Perfil extruido de aleación de aluminio 6063 T6, para vidrio de composición 88.2 (16,76 mm) o 88.4 (17,52 mm)
Juntas de soporte y junta de mantenimiento de pared en TPE de color gris.

Acabados:

Longitud 1000 mm

Plata mate	5901.10 PL
Efecto inox	5901.10 IN
Blanco	5901.10 BL

Longitud 2000 mm

Plata mate	5901.20 PL
Efecto inox	5901.20 IN
Blanco	5901.20 BL

Longitud 1500 mm

Plata mate	5901.15 PL
Efecto inox	5901.15 IN
Blanco	5901.15 BL

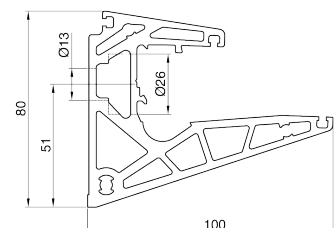
Longitud 3000 mm

Plata mate	5901.30 PL
Efecto inox	5901.30 IN
Blanco	5901.30 BL



PEN10/97
PEN10/88
PEN10/RAL
PEN15/97
PEN15/88
PEN15/RAL
PEN20/97
PEN20/88
PEN20/RAL
PEN30/97
PEN30/88
PEN30/RAL

*Otros acabados anodizados y RAL bajo pedido





COMPONENTES

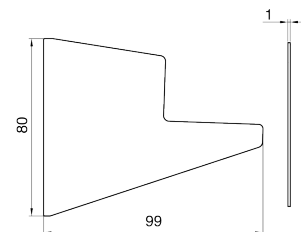
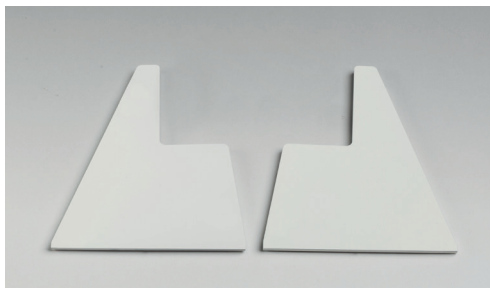
JUEGO DE TAPAS SIN ORIFICIO

Aluminio

Juego de tapas terminales de aluminio que hay que colocar con silicona.

Acabados:

Plata mate	5903.1 PL
Efecto inox	5903.1 IN
Blanco	5903.1 BL



PENT01/97
PENT01/88
PENT01/RAL

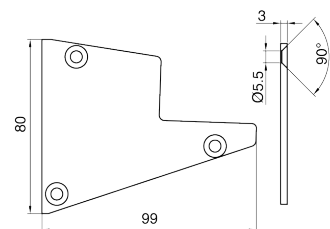
JUEGO DE TAPAS CON TORNILLO

Tapones de aluminio, tornillos de fijación de clase A4.

Juego de tapas terminales con fijación de tornillo para perfil.

Acabados:

Plata mate	5903.2 PL
Efecto inox	5903.2 IN
Blanco	5903.2 BL



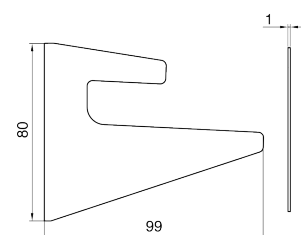
PENT03/97
PENT03/88
PENT03/RAL

JUEGO DE TAPAS SIN ORIFICIO ABIERTA

Juego de tapas terminales de aluminio abiertos

Acabados:

Plata mate	5903.3 PL
Efecto inox	5903.3 IN
Blanco	5903.3 BL



PENT05/97
PENT05/88
PENT05/RAL

KIT FIJACIÓN VIDRIO

Leva de bloqueo y elementos de seguridad de Grivory® para maximizar la resistencia mecánica y al envejecimiento.

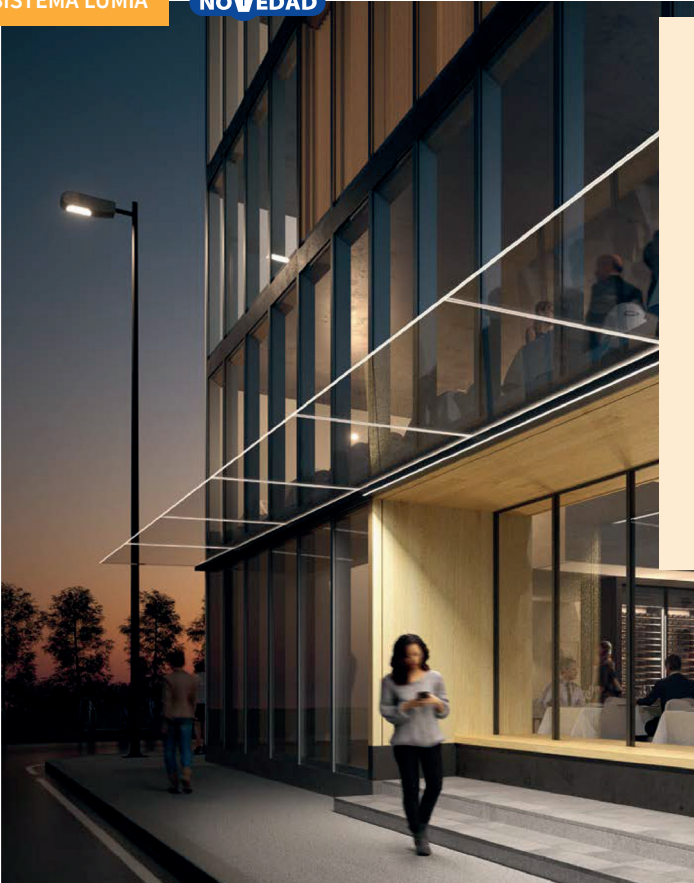
5902



PENGRY

SISTEMA LUMIA

NOVEDAD



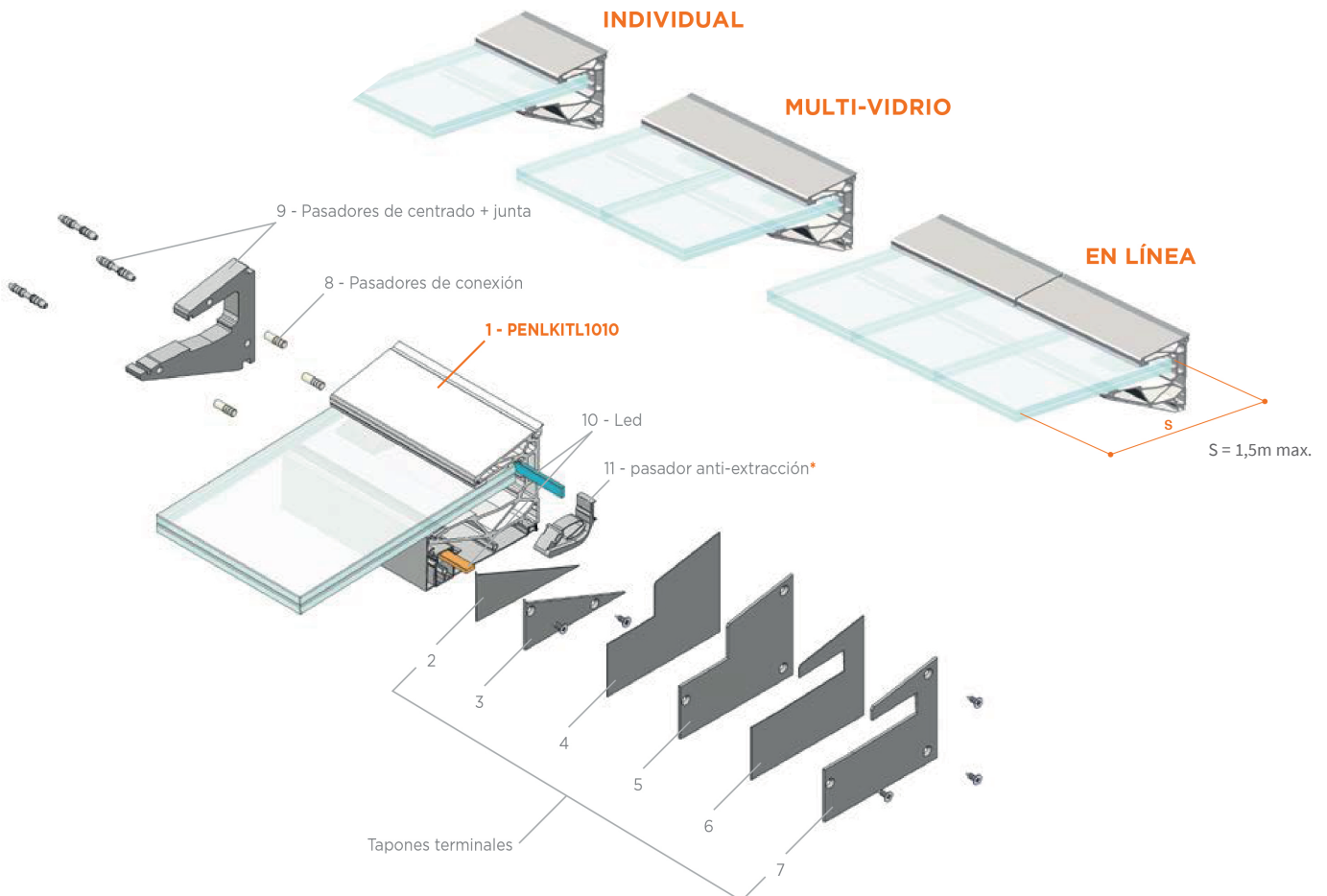
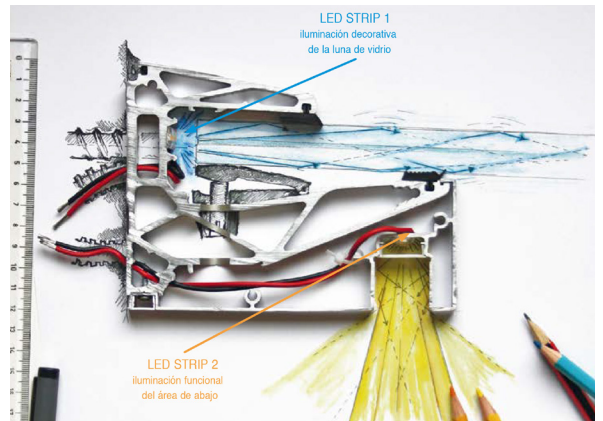
LUMIA

LA SOLUCIÓN TÉCNICA, PARA SATISFACER TODAS LAS NECESIDADES DE INSTALACIÓN, FUNCIÓN Y APLICACIÓN

Un sistema versátil, capaz de utilizar la luz para efectos decorativos de gran impacto, pero también para crear soluciones de iluminación cómodas al servicio de los espacios habitables.

Características técnicas:

- La longitud máxima del PERFIL es de 6 m
- Se pueden unir varios elementos para soluciones de fachada continua, sin interrupciones.
- El voladizo máximo hasta 1,5 m
- Disponible hasta vidrio 10+10 mm





SISTEMA LUMIA

KITS

NOVEDAD

KIT LUMIA - 88

Para vidrios 16.76 / 17.52 mm
LED STRIP no incluidas en los kits.
Tapones laterales no incluidos en los kits

Acabados:

Longitud 1498 mm

Plata mate	5904.K15 PL
Efecto inox	5904.K15 IN
Blanco	5904.K15 BL

Longitud 2000 mm

Plata mate	5904.K20 PL
Efecto inox	5904.K20 IN
Blanco	5904.K20 BL

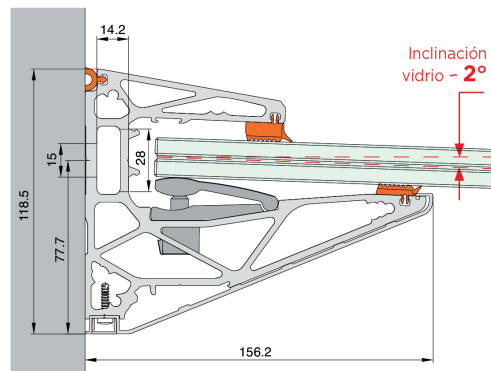
Longitud 3000 mm

Plata mate	5904.K30 PL
Efecto inox	5904.K30 IN
Blanco	5904.K30 BL

Longitud 6000 mm

Plata mate	5904.K60 PL
Efecto inox	5904.K60 IN
Blanco	5904.K60 BL

*Otros acabados anodizados y RAL bajo pedido
*Para vidrio 10+10 mm, consúltanos



PENLKIT88.15
PENLKIT88.20
PENLKIT88.30
PENLKIT88.60

KIT LUMIA - LUCE 88

Kit para marquesina voladiza en línea con cubierta de iluminación funcional para vidrios 16.76 / 17.52 mm
LED STRIP no incluidas en los kits.
Tapas laterales no incluidos en los kits

Acabados:

Longitud 1498 mm

Plata mate	5905.K15 PL
Efecto inox	5905.K15 IN
Blanco	5905.K15 BL

Longitud 2000 mm

Plata mate	5905.K20 PL
Efecto inox	5905.K20 IN
Blanco	5905.K20 BL

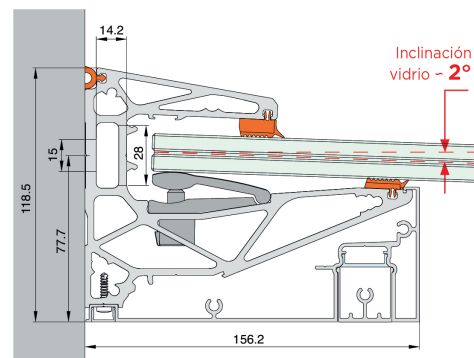
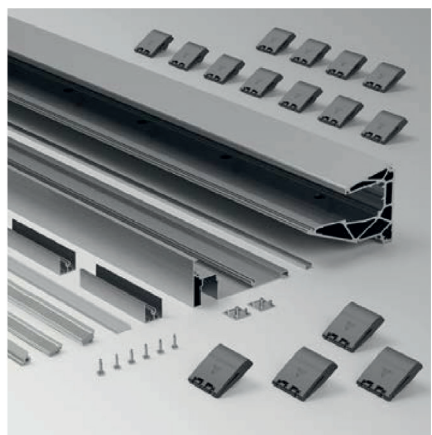
Longitud 3000 mm

Plata mate	5905.K30 PL
Efecto inox	5905.K30 IN
Blanco	5905.K30 BL

Longitud 6000 mm

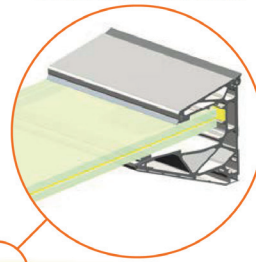
Plata mate	5905.K60 PL
Efecto inox	5905.K60 IN
Blanco	5905.K60 BL

*Otros acabados anodizados y RAL bajo pedido
*Para vidrio 10+10 mm, consúltanos



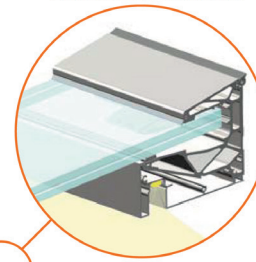
PENLKITL88.15
PENLKITL88.20
PENLKITL88.30
PENLKITL88.60

RETROILUMINACIÓN VIDRIO



Iluminación decorativa de la luna de vidrio

ILUMINACIÓN FUNCIONAL



Iluminación funcional del área de abajo para garantizar una mayor seguridad y confort

Un sistema versátil, capaz de utilizar la luz para efectos decorativos de gran impacto, pero también para crear soluciones de iluminación cómodas al servicio de los espacios habitables



COMPONENTES

NOVEDAD

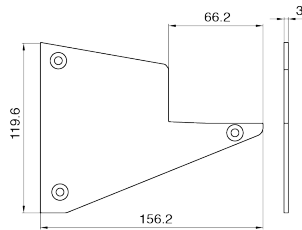
TAPÓN DE ACABADO CON TORNILLOS

PENLT03DX
PENLT03SX

Acabados:

Plata mate	Izquierda Derecha	5907.I PL 5907.D PL
Efecto inox	Izquierda Derecha	5907.I IN 5907.D IN
Blanco	Izquierda Derecha	5907.I BL 5907.D BL

*Otros acabados anodizados y RAL bajo pedido



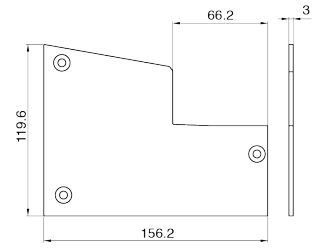
TAPÓN DE ACABADO CUBIERTA LED CON TORNILLOS

PENLT13DX
PENLT13SX

Acabados:

Plata mate	Izquierda Derecha	5908.I PL 5908.D PL
Efecto inox	Izquierda Derecha	5908.I IN 5908.D IN
Blanco	Izquierda Derecha	5908.I BL 5908.D BL

*Otros acabados anodizados y RAL bajo pedido



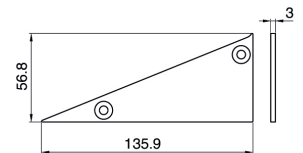
TAPÓN DE ACABADO INFERIOR CUBIERTA LED CON TORNILLOS

PENLT23DX
PENLT23SX

Acabados:

Plata mate	Izquierda Derecha	5909.I PL 5909.D PL
Efecto inox	Izquierda Derecha	5909.I IN 5909.D IN
Blanco	Izquierda Derecha	5909.I BL 5909.D BL

*Otros acabados anodizados y RAL bajo pedido



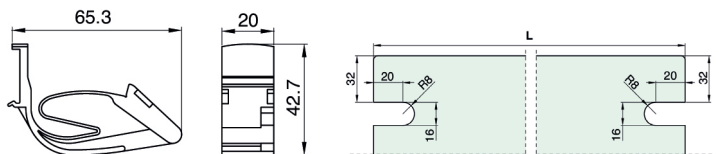
PASADOR ANTI-EXTRACCIÓN

PENLSC

Para instalación hacer muescas en el vidrio

Acabados:

5911



JUNTA DE DILATACIÓN TÉRMICA CON PASADORES DE CENTRADO

PENLGNKT

Pasadores Ø8.5 x 50 mm Junta 120 x 159,2 mm - Esp. 22.5 mm

Acabados:

5912

