

Accesorios y complementos varios



11.1 - PASAMONEDAS Y ESPEJOS	546
11.2 - ESPEJOS ADAPTADOS.....	547-548
11.3 - GRAPAS Y PLETINAS PARA ESPEJOS	549-550
11.4 - CONTROLES DE ACCESO	551
11.5 - MARQUETERÍA	552
11.6 - SOMBRERETES PARA CLARABOYA	553
11.7 - CHAPAS - IMANES.....	553



11.1 - PASAMONEDAS Y ESPEJOS

PASAMONEDAS

Medidas exteriores:	Interiores:	Altura:	
26 x 21 cm	20 x 15,3 cm	40 mm	874 IM
41 x 31 cm	35 x 25,3 cm	40 mm	875 IM
41 x 31 cm (Tapa)	35 x 25,3 cm	60 mm	876 IM



Ref: 874/875



Ref: 876

ESPEJOS CONVEXOS

SEGURIDAD Y VIGILANCIA

ESPEJO CIRCULAR SIN MONTURA

Ø 52 cm	Radio 420 mm	948
Ø 63 cm	Radio 1260 mm	949
Ø 71 cm	Radio 1260 mm	950



ESPEJO CON MONTURA PARA INTERIOR

Componentes: espejo, montura interior, brazo pletina, llave allen, 2 tornillos, 2 arandelas y 2 tacos.

Ø 52 cm	Radio 420 mm	952
Ø 63 cm	Radio 1260 mm	953



ESPEJO CON MONTURA PARA EXTERIOR

Componentes: espejo, montura exterior, brazo pletina, llave allen, 3 tornillos, 3 arandelas y 3 tacos.

Ø 63 cm	Radio 1260 mm	955
---------	---------------	------------



POSTE PARA MONTURA EXTERIOR

Tubo pintado, Ø 50 mm
Longitud: 3.000 mm

957



MEDICLINICS

AISI 304

NOVEDAD

FIJOS INCLINADOS CON MARCO DE ACERO INOXIDABLE

Características técnicas:

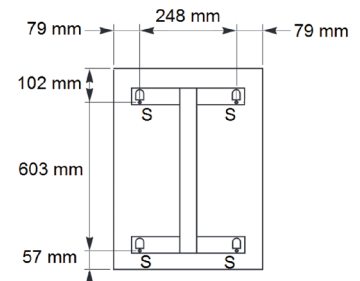
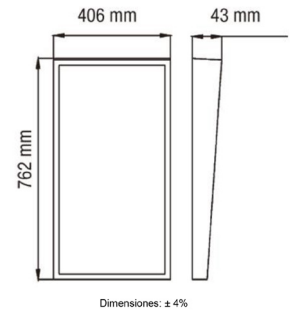
- Dimensiones: 762 x 406 x 43 mm
- Espesor vidrio: 6,4 mm
- Distancia máxima de la pared: 43 mm
- Inclinación respecto a la pared: 6°
- Espejo de inclinación fija de 6°, con marco y refuerzos ocultos de 1 mm de espesor de Bradley®. Fabricado en EE.UU.
- Cristal flotante de 6.4 mm de espesor, de primera calidad, protegido por un relleno de espuma que absorbe los golpes y que está protegido por una membrana de impermeabilización de polyglass que lo hace impermeable al agua.
- Modelo con una larga vida útil estimada y antivandálico.
- Cumple con la normativa ADA.
- Buena resistencia a la oxidación.

Acabados:

Inox mate

924 IM


740 - 1630



BASCULANTES CON MARCO DE ACERO INOXIDABLE

Características técnicas:

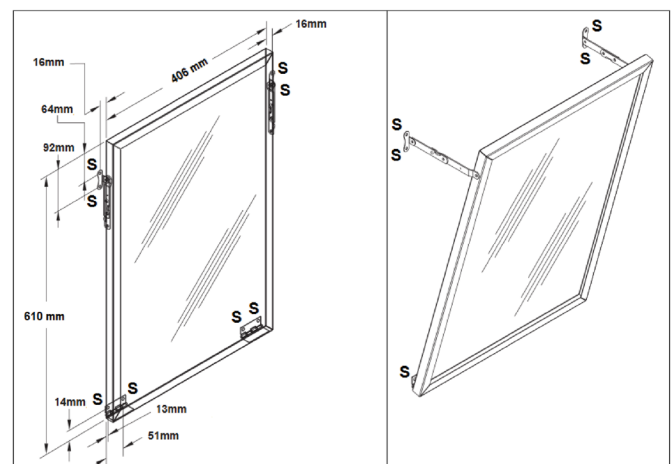
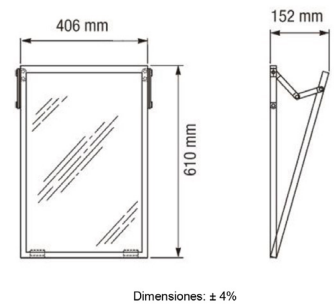
- Dimensiones: 406 x 610 x 25 mm
- Espesor vidrio: 6 mm
- Distancia máxima de inclinación: 152 mm
- Espejo de inclinación ajustable con marco de acero inoxidable embutido y reforzado, de 19x19 mm, fabricado por Bradley® en EE.UU.
- Bloqueo automático de los soportes de apoyo ajustable.
- Cristal flotante de 6.4 mm de espesor, de primera calidad, protegido por un relleno de espuma que absorbe los golpes y que está protegido por una membrana de impermeabilización de polyglass que lo hace impermeable al agua.
- Bloqueo automático de los soportes de apoyo ajustable.
- Modelo con una larga vida útil estimada y antivandálico.
- Cumple con la normativa ADA.

Acabados:

Inox mate

925 IM


782-1624





NOVEDAD

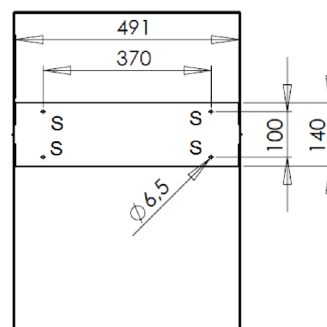
ESPEJO BASCULANTE

Características técnicas:

- Dimensiones: 700 x 500 x 75 mm
- Espesor marco: 1,5 mm
- Espesor vidrio: 5 mm
- Espesor fijación basculante: 2 mm
- Espejos basculantes realizados con una estructura de acero acabado en epoxi blanco (EP0300) o en acero inoxidable AISI 304 acabado satinado, de 1,5 mm de espesor, con esquinas soldadas y pulidas.
- Indicados para conseguir baños y recintos públicos sin barreras arquitectónicas de accesibilidad.
- Modelos aptos para colectividades.
- Máxima durabilidad y resistencia a la oxidación.
- Se incluyen de serie los medios de fijación a pared de ladrillo.

Acabados:

Blanco	922 BL
Inox mate	922 IM



	A (mm)	B (mm)	C (mm)
EP0300	700	500	430
EP0300CS	700	500	430



Dimensiones: ± 4%

EP0300
EP0300CS

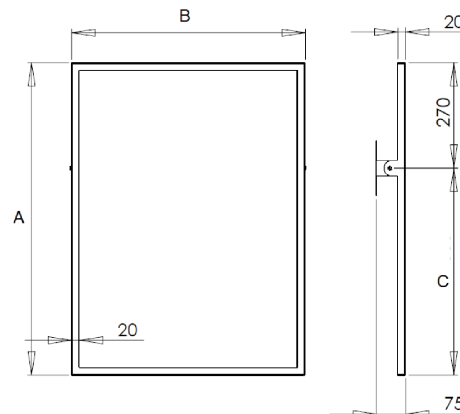
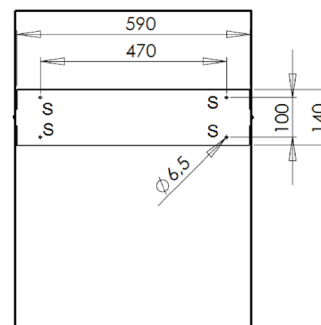
ESPEJO BASCULANTE

Características específicas:

- Dimensiones: 800 x 600 x 75 mm
- Espesor marco: 1,5 mm
- Espesor vidrio: 5 mm
- Espesor fijación basculante: 2 mm
- Espejos basculantes realizados con una estructura de acero acabado en epoxi blanco (EP0300) o en acero inoxidable AISI 304 acabado satinado, de 1,5 mm de espesor, con esquinas soldadas y pulidas.
- Indicados para conseguir baños y recintos públicos sin barreras arquitectónicas de accesibilidad.
- Modelos aptos para colectividades.
- Máxima durabilidad y resistencia a la oxidación.
- Se incluyen de serie los medios de fijación a pared de ladrillo.

Acabados:

Inox mate	923 IM
-----------	---------------



	A (mm)	B (mm)	C (mm)
EP0400CS	800	600	530



Dimensiones: ± 4%

EP0400CS



SUJETALUNAS DE 16 mm DE ANCHO JUEGO 4 PIEZAS

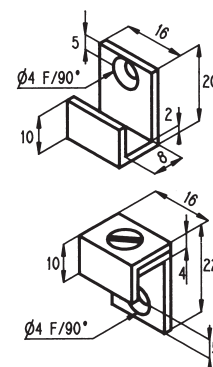
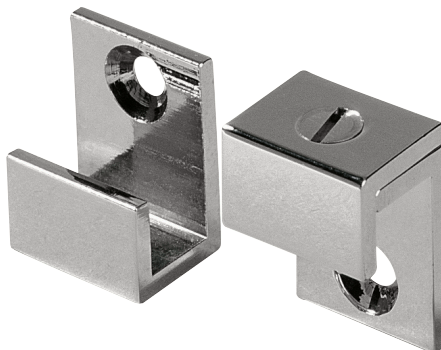
5508.1

Características técnicas:

- Para lunas de 6 mm
- Material: latón
- Pata superior desmontable con tornillo
- Se suministra con tornillos para madera
- Pedido mínimo: juego de 4 piezas, 2 de las cuales son desmontables

Acabados:

Plata brillo	1611 PB
Latón pulido	1611 OR



SUJETALUNAS REDONDO $\varnothing 20$ mm JUEGO 4 PIEZAS

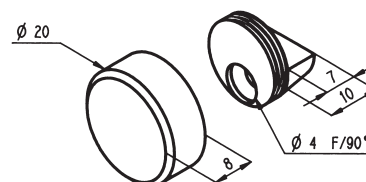
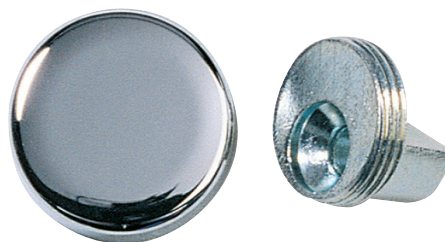
5508.2

Características técnicas:

- Para lunas de 6 mm
- Material: latón
- Se suministra con tornillos para madera
- Pedido mínimo: juego de 4 piezas

Acabados:

Plata brillo	1612 PB
Plata mate	1612 PM
Latón pulido	1612 OR





JUEGO 4 GRAPAS EXTENSIBLES INOX

Incluye tornillos

Sin muelle

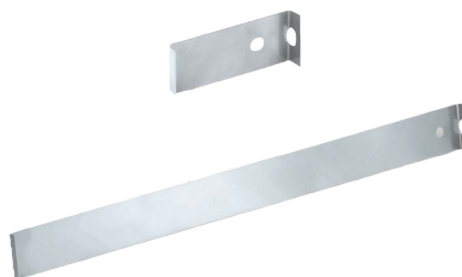
Acabados:

Vidrio 5 mm	Inox brillo	852 IB
	Chapado oro	852 OR
Vidrio 6 mm	Inox brillo	851 IB



PLETINA COLGADOR DE ESPEJOS

Inox	100 x 45 mm	768
	600 x 45 mm	769
Galvanizado	100 x 45 mm	767.1
	400 x 45 mm	767.4
	600 x 45 mm	767.6
	900 x 45 mm	767.9

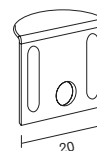
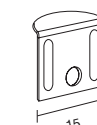


16

GRAPA SANITARIO INOX

Pequeña	853
Grande	854

*Bolsa de 50 unidades



SERIE K

SEGURIDAD Y VIGILANCIA

TECLADO TÁCTIL NUMÉRICO

Características técnicas:

- Dimensiones: 120x80x25 mm
- Material: Metal
- Antivandálico 1K. 08
- Protección IP66
- Rango temperatura trabajo -40° a 60°
- Autenticación con Teclado táctil, Tarjeta (MiFare) y Bluetooth
- Usuarios 1000
- Indicaciones con Led, Retroiluminación y Señal acústica
- Alimentación : 12/24 VDC
- Consumo eléctrico: Reposo < 50mA y Activo < 120mA
- Salida contacto 15A
- Wiegand (26 58)
- Parámetros ajustables: Salida NO / NC, Modo autenticación, Temporización y Indicaciones
- Accesorios: Abrepuertas, Cerradura eléctrica, Ventosa electromagnética, Alarma y Pulsador

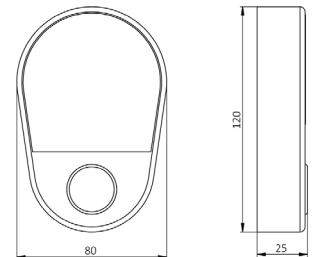
5835



K16



Ver vídeo demostrativo
www.vitrum.es



TECLADO TÁCTIL HUELLA/ TARJETA

Características específicas:

- Autenticación con Huella dactilar, Tarjeta (MiFare) y Bluetooth.

5836



K17



TECLADO RECONOCIMIENTO FACIAL / TARJETA

Características específicas:

- Autenticación con Teclado, Tarjeta y Cámara.

5838



K18

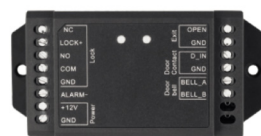


TECLADO NUMÉRICO / TARJETA

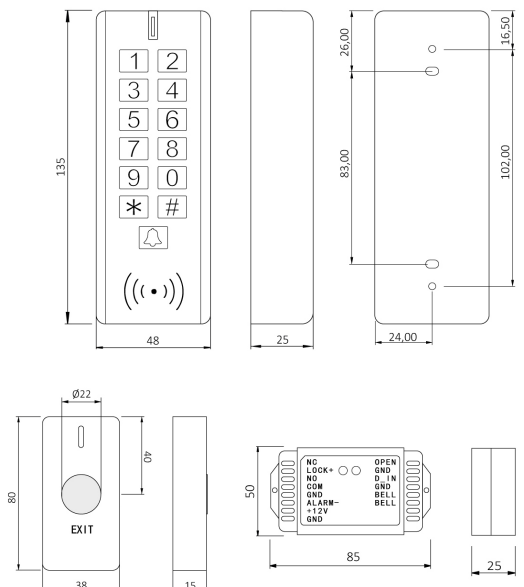
Características técnicas:

- Dimensiones Teclado: 135x48x25 mm
- Dimensiones Pulsador: 80x38x15 mm
- Dimensiones Módulo receptor: 85x50x25 mm
- Material: Polímero
- Autenticación: Teclado / Tarjeta
- Capacidad usuarios: 600, -500 común y -100 visitante
- Tarjeta MiFare 13,56 Mhz
- Alimentación Teclado: 3 baterías AAA
- Alimentación Pulsador: 1 batería 2023
- Alimentación Módulo receptor: 12 VDC
- Consumo Teclado: Reposo < 10 uA / Activo S 80mA
- Consumo Pulsador: Reposo < 10 uA / Activo s 30mA
- Consumo Módulo receptor: Reposo < 20 mA / Activo s SOMA
- Duración batería: 1 año (20 usos/día)
- Contacto salida: NO /NC (2A máx.)
- Alcance pulsador: 50 m máx.

5839



K19





11.5 - MARQUETERÍA



ACCESORIOS Y COMPLEMENTOS VARIOS

MARQUETERÍA

PINZA SUIZA

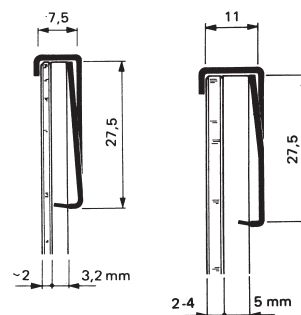
Soporte, lámina y vidrio quedan sujetos conjuntamente para obtener un marco invisible

Imprescindible tablero OKUME

Fabricado en acero niquelado

Pequeña	910
Grande	911

*Bolsa de 100 unidades



Ref. 910

Ref. 911

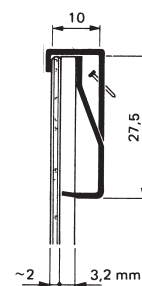
COMBINACIÓN DE PINZA Y COLGADOR

Un orificio en la pinza permite utilizarlo directamente como colgador en cuadros pequeños.

Imprescindible tablero OKUME

912

*Bolsa de 100 unidades



PINZA TIPO ACLE NEGRA

Con aplicadores

10 x 26 mm

Acabados:

903 NE

*Bolsa de 50 unidades



PINZA TIPO ACLE

Acero niquelado

7 x 8 mm	900 PL
20 x 8 mm	900.1 PL
25 x 8 mm	901 PL
35 x 12 mm	902 PL

*Bolsa de 50 unidades



JUEGO LLAVES

Para colocar las pinzas tipo acle (2 piezas)

25



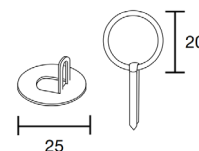
Ref. 25

COLGADOR

Para todo tipo de cuadros sin marco

Chapa	920
Anilla	921

*Bolsa de 50 unidades



11.6 - SOMBRERETES PARA CLARABOYA

SOMBRERETES DE ALUMINIO

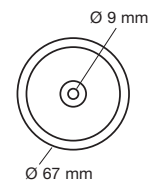
Para claraboyas

Ø 67 mm

Altura: 18 mm

650

*Bolsa de 50 unidades



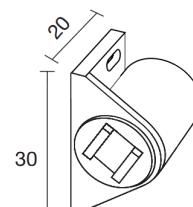
11.7 - IMANES-CHAPAS

IMAN

Con tornillos y chapa para madera

Acabados:

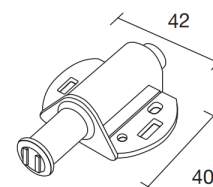
Marrón	880 MA
Blanco	880 BL



IMÁN PULSADOR

Acabados:

Negro	885 NE
-------	---------------



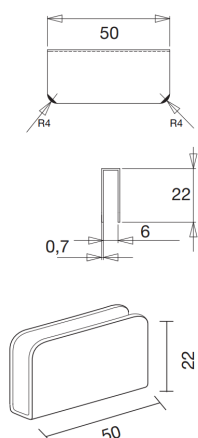
CHAPA "U" 22 X 50 MM

Para imán

Vidrio de 6 mm

Acabados:

Plata brillo	886 PB
Oro brillo	886 OB



CHAPA "U" 15 X 40 MM

Para imán

Vidrio de 6 mm

Acabados:

Negro	886.1 NE
-------	-----------------

