

Canaletas



Series 6 & 8 Manos libres

Series 6 & 8 Manos libres

Fuentes de agua de instalación.

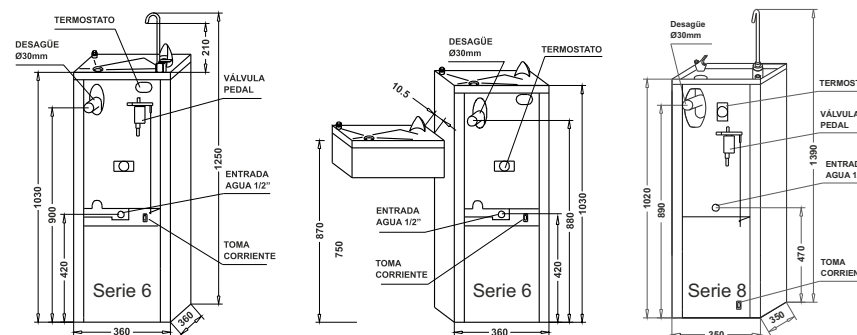
Sin utilizar las manos, mayor seguridad e higiene.

Superior calidad, totalmente fabricadas en acero inoxidable, incluido chasis interior

Canaletas
FUENTES DE VIDA

Instalación mediante tres puntos de conexión básicos.

Muy recomendable la utilización de filtro depurador para mejorar la calidad del agua.



10 AÑOS

GARANTÍA

Chasis Interior

Serie 6

Para beber directamente o llenar pequeñas botellas con solo apretar el pedal o situarse delante de la fuente.

Accionamiento mediante robusto y ancho pedal de acero inoxidable o automático mediante célula de proximidad para una mayor comodidad. Surtidor con mayor protección higiénica gracias a la concha especial con acabado antivandálico. Modelo LV diseñado para llenar pequeñas botellas o vasos presionando pedal. Dimensiones superiores que les confieren una gran estabilidad y presencia. Regulación de la altura del agua del surtidor mediante válvula de membrana de gran precisión. Temperatura del agua fácilmente regulable (termostato).

Accesorios



FILTROS DEPURADORES :

Se recomienda utilizar un filtro para mejorar la calidad del agua. Opciones Ultravioleta o Ultrafiltración.

BOTELLAS REUTILIZABLES :

Botellas reutilizables 500 ml.

Características técnicas

	Serie 6	Serie 8
Potencia frigorífica (W)	400	600
Consumo eléctrico (W)	200	230
Intensidad eléctrica 230 V 50Hz monofásico (A) (Consultar otras opciones)	0,9	1,1
Capacidad de frío (T. ambiente: 30°C, T. entrada: 27°C, T. salida: 17°C)(l/h)	35	50
Velocidad salida agua (l/h)	60	360
Depósito de acumulación (l) (Opcional:Frio por serpentín. Direct chill)	4,5	7,5
Temperatura salida agua fría (regulable por termostato) (°C)	4-11	4-11
Gas refrigerante (sin CFC's)	R-134a	R-134a
Dimensiones (mm). Alto x Ancho x Profundo. Modelos LV: +210 mm	1030 x 360 x 360	1390 x 350 x 350
Peso neto (kg) / M-6APEMV	26/37	31

Modelos



M-6ALVPE

- Llenavaso agua fría: Vasos o botellines.
- Accionado por pedal.



M-6APE

- Surtidor agua fría.
- Accionado por pedal.



M-2APE

- Surtidor agua natural.
- Accionado por pedal.



M-6AOP

- Surtidor agua fría.
- Accionado automático por célula proximidad.

Serie 8

Mayor capacidad para llenar botellas.

Plato superior plano para reposar recipientes cómodamente. Depósito de agua fría de gran capacidad. Cuello de cisne de mayor altura para facilitar el llenado de recipientes. Temperatura del agua fácilmente regulable.



M-6APEMV (Especial discapacitados)

- Surtidor agua fría.
- Fuente de pie: Accionado por pedal.
- Accesorio MV: célula proximidad.
- Conforme Instituto Guttmann

M-8ALBPE

- Cuello de cisne agua fría.
- Para llenar botellas.
- Accionado por pedal.