

KIT TORNEADO EXTERIOR

da \varnothing 60 mm a \varnothing 300 mm (2,36" - 11,81")

PARA SUPERCOMBINATA BASIC | EASY | EASY COMPACT |
SC1 | SC2 | SC2 COMPACT | SC3

BE_XTRA

 **elsa**[®]
Super Xtrafactory Devices



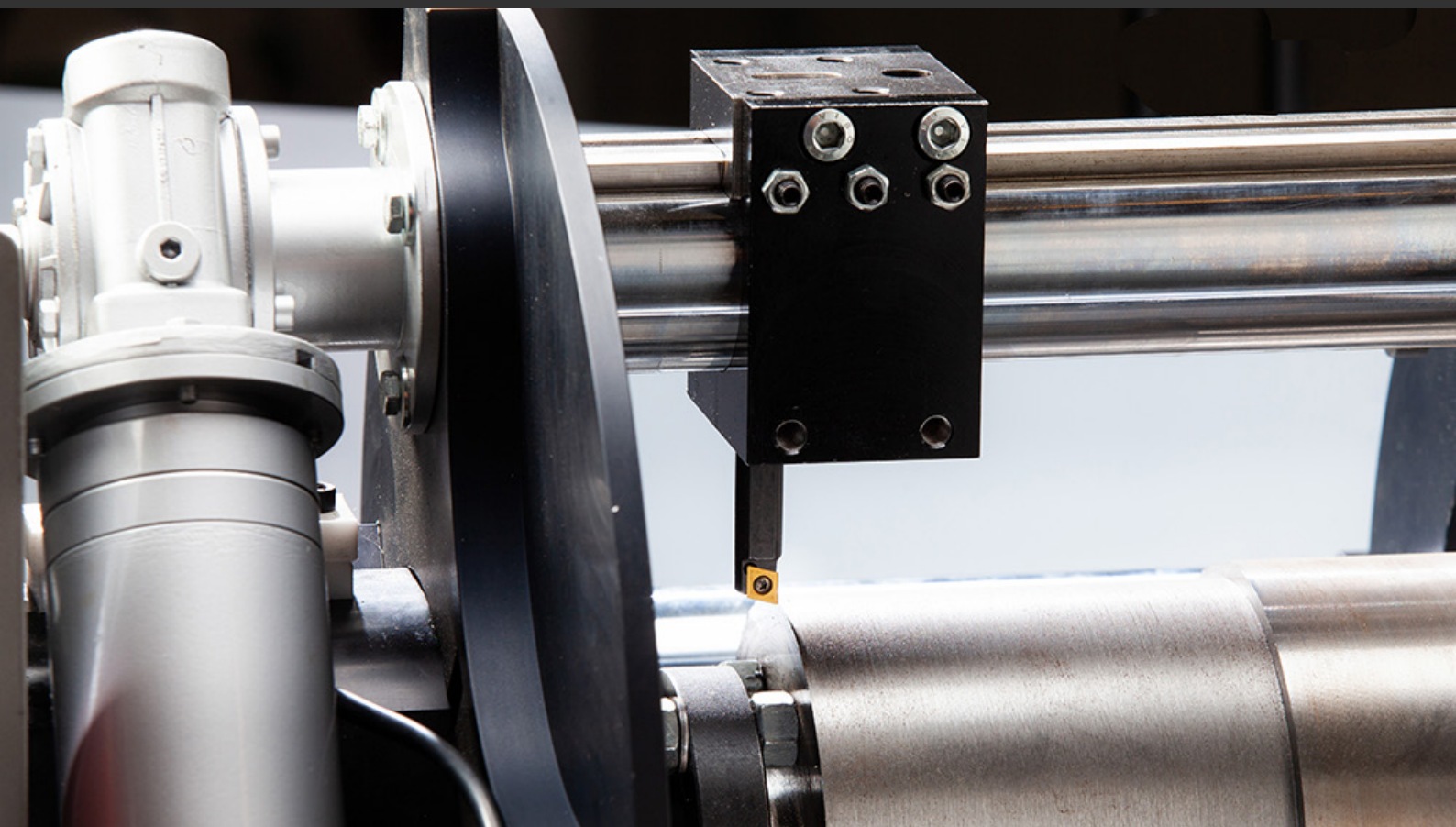
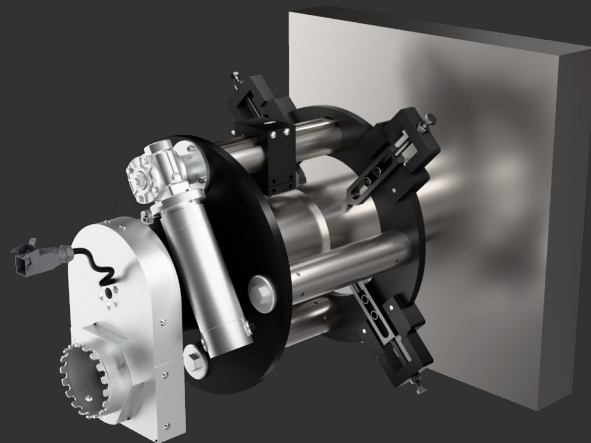


TORNEADO EXTERIOR

El kit ofrece una mayor versatilidad de uso a las mandrinadoras portátiles de la serie Supercombinata y permite trabajos de torneado cilíndrico y aporte de soldadura externa en el rango de \varnothing 60 - 300 mm.

MODELOS

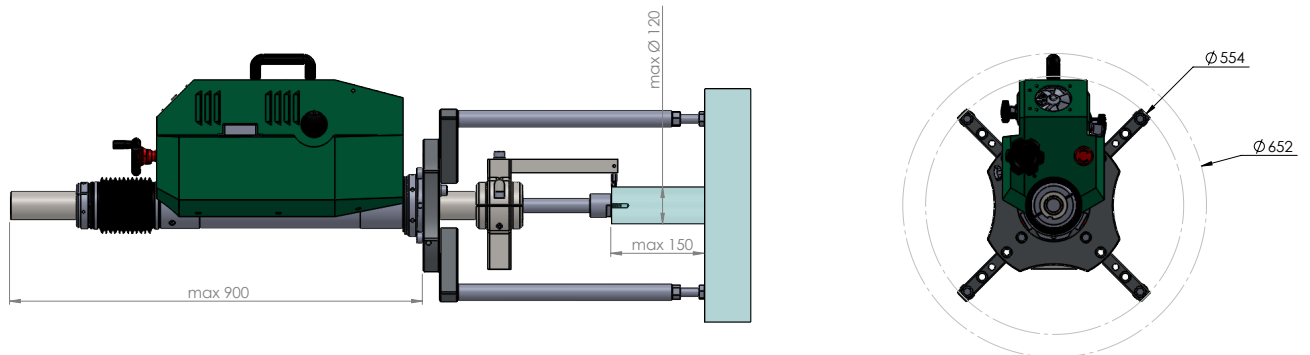
KEL00184	SC2 / SC2 Compact / SC3	\varnothing 60 - 120 mm - P. 150 mm (2,36" - 4,72")
KEL00202	BASIC / EASY / EASY Compact / SC1 / SC2 / SC2 Compact / SC3	\varnothing 100 - 200 mm - P. 200 mm (3,94" - 7,88")
KEL00203	EASY Compact / SC1 / SC2 / SC2 Compact / SC3	\varnothing 150 - 300 mm - P. 300 mm (5,90" - 11,81")



KEL00184

Rango de trabajo d. mín = 60 mm | d. máx = 120 mm

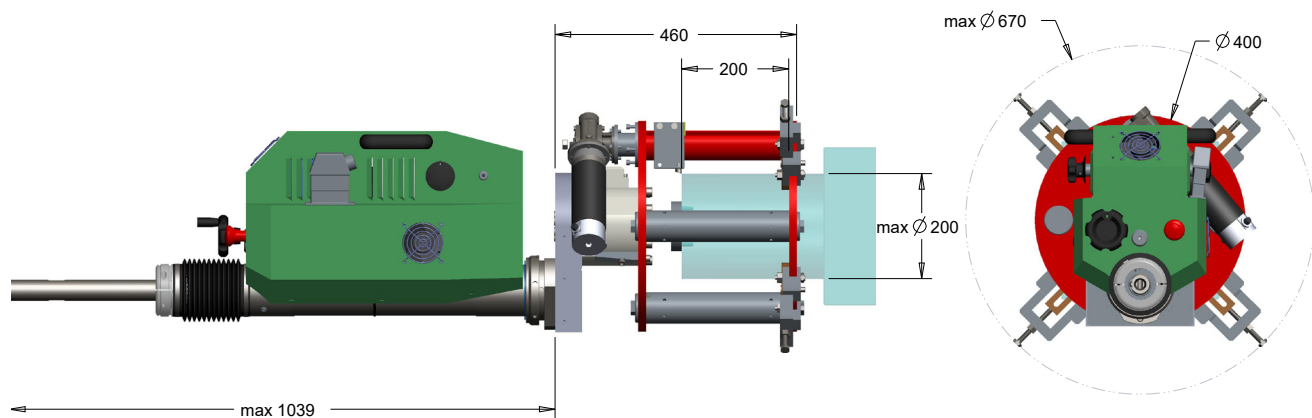
Carrera 150 mm



KEL00202

Rango de trabajo d. mín = 100 mm | d. máx = 200 mm

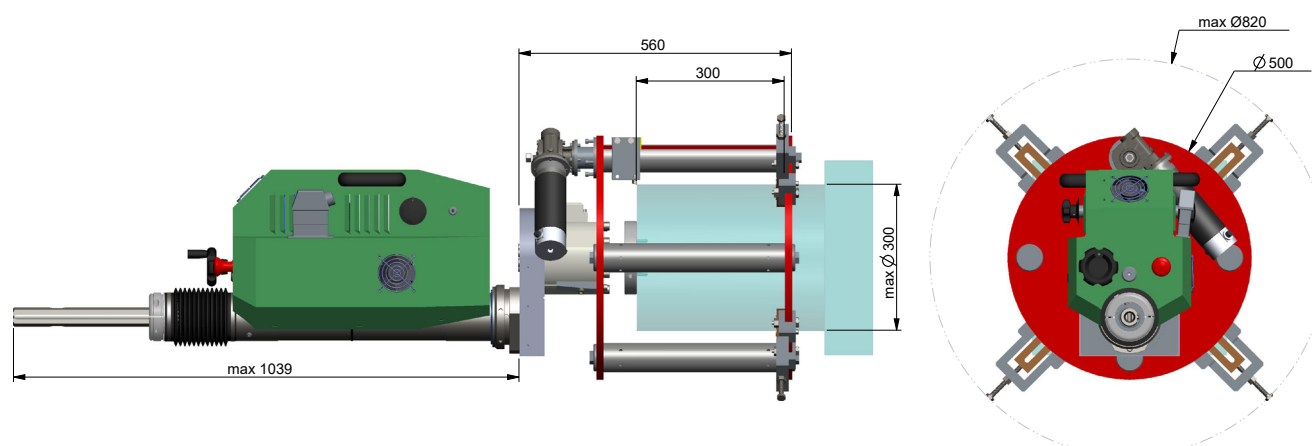
Carrera 200 mm



KEL00203

Rango de trabajo d. mín = 150 mm | d. máx = 300 mm

Carrera 300 mm





BE_XTRA



Super **Xtrafactory** Devices

Elsa Srl
Località La Petrizia - SS 106
88050 Sellia Marina (CZ) - Italia
Tel: (+39) 0961 962854
Fax: (+39) 0961 968716
info@elsasrl.com

www.elsasrl.com