

KIT REFRENTADO

de Ø 48 mm a Ø 800 mm (1,89" - 31,50")

PARA SUPERCOMBINATA EASY | EASY COMPACT |
SC1 | SC2 | SC2 COMPACT | SC3



BE_XTRA

 **elsa**[®]
Super Xtrafactory Devices





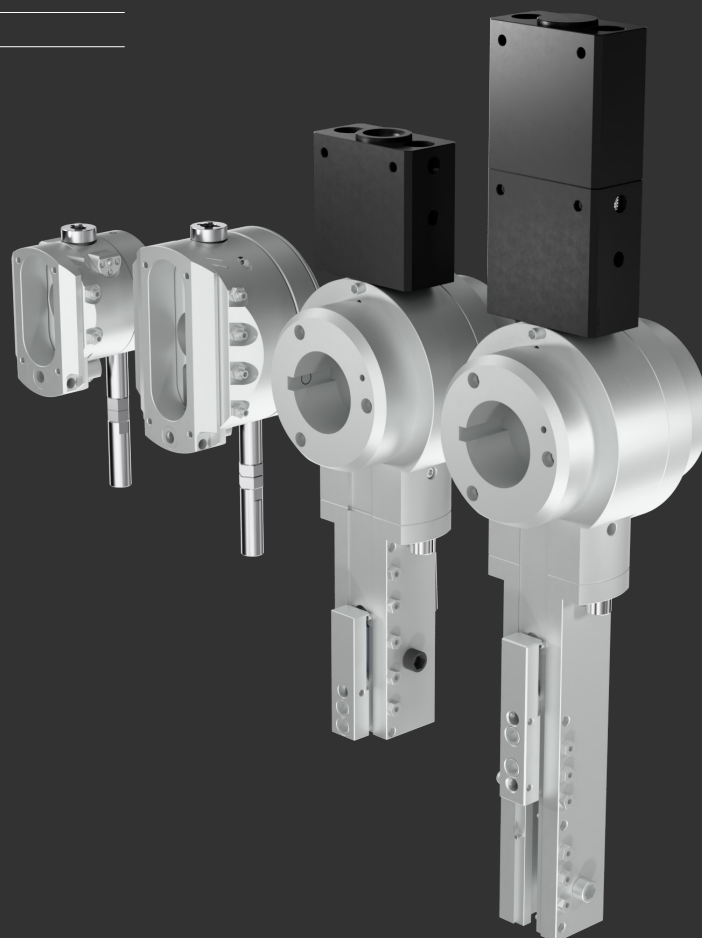
REFRENTADO

El kit ofrece una mayor versatilidad de uso a las mandrinadoras portátiles de la serie Supercombinata. Consiste en un cabezal de refrentado para operaciones de torneado sobre planos ortogonales y de creación de ranuras para seeger y o-ring, utilizando herramientas de corte estándar de \varnothing 48 mm a \varnothing 800 mm.

MODELOS

KES00186*	EASY / EASY Compact / SC1 / SC2 / SC2 Compact / SC3	\varnothing 48 - 255 mm (1,89" - 10,04")
KES00200*	SC1 / SC2 / SC3	\varnothing 56 - 400 mm (2,20" - 15,75")
KES00363	SC2 / SC3	\varnothing 228 - 500 mm (8,98" - 19,68")
KES00364	SC3	\varnothing 376 - 800 mm (14,80" - 31,50")

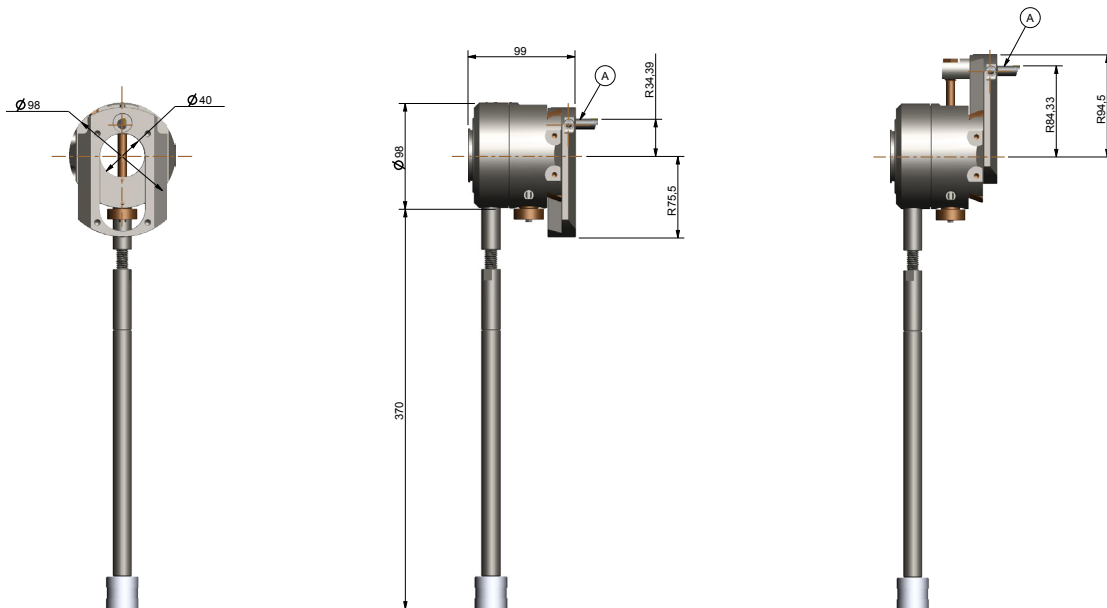
*SC2 / SC2 Compact / SC3 compatibilidad con la ayuda de KEP00687



KES00186 | DESDE D. MÍN 48 mm HASTA D. MÁX 255 mm

Con el herramienta como (fig. A) desde d. mín 70 mm hasta d. máx 165 mm

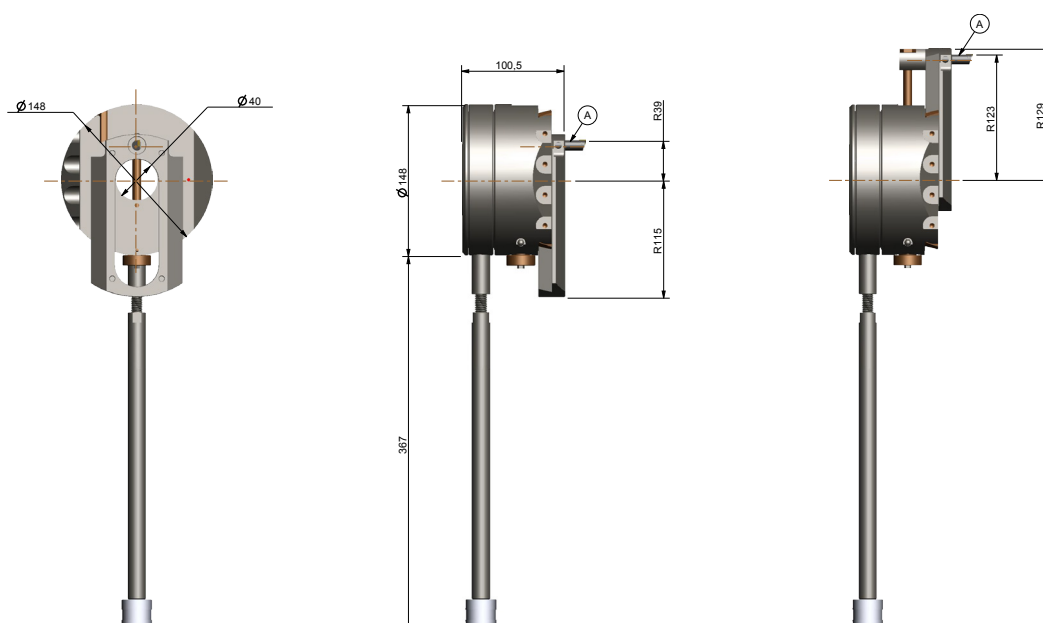
Invirtiendo el herramienta (fig. A) desde d. máx 146 mm hasta d. mín 48 mm



KES00200 | DESDE D. MÍN 56 mm HASTA D. MÁX 400 mm

Con el herramienta como (fig. A) desde d. mín 70 mm hasta d. máx 240 mm

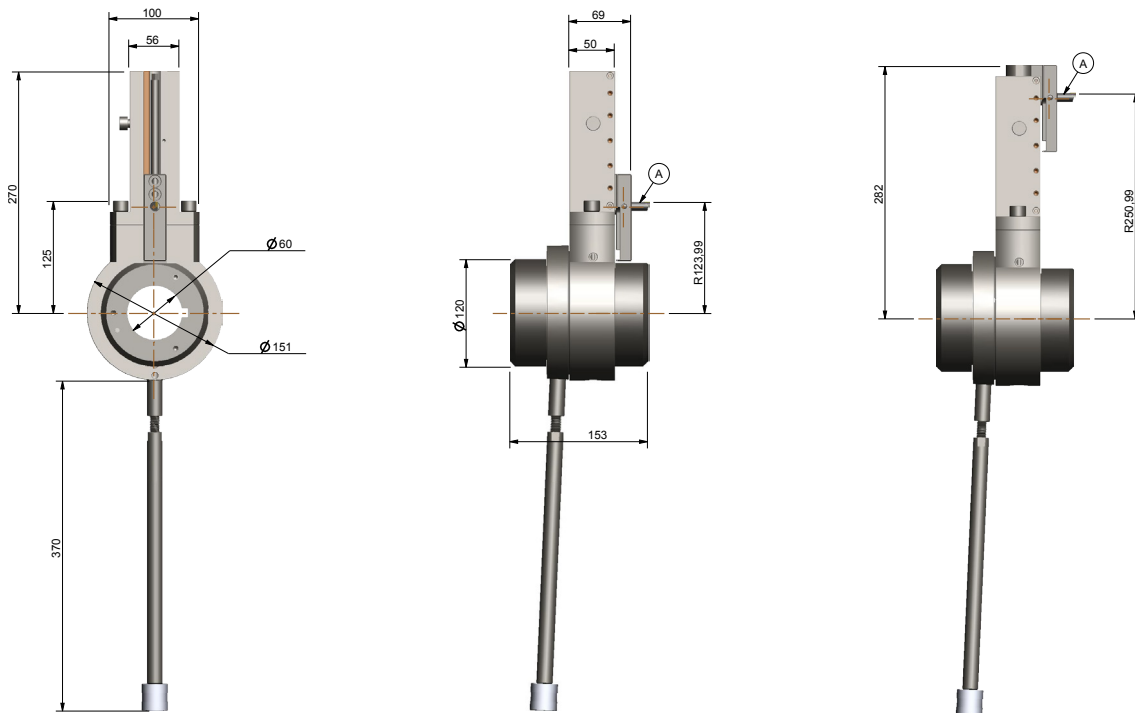
Invirtiendo el herramienta (fig. A) desde d. máx 224 mm hasta d. mín 56 mm



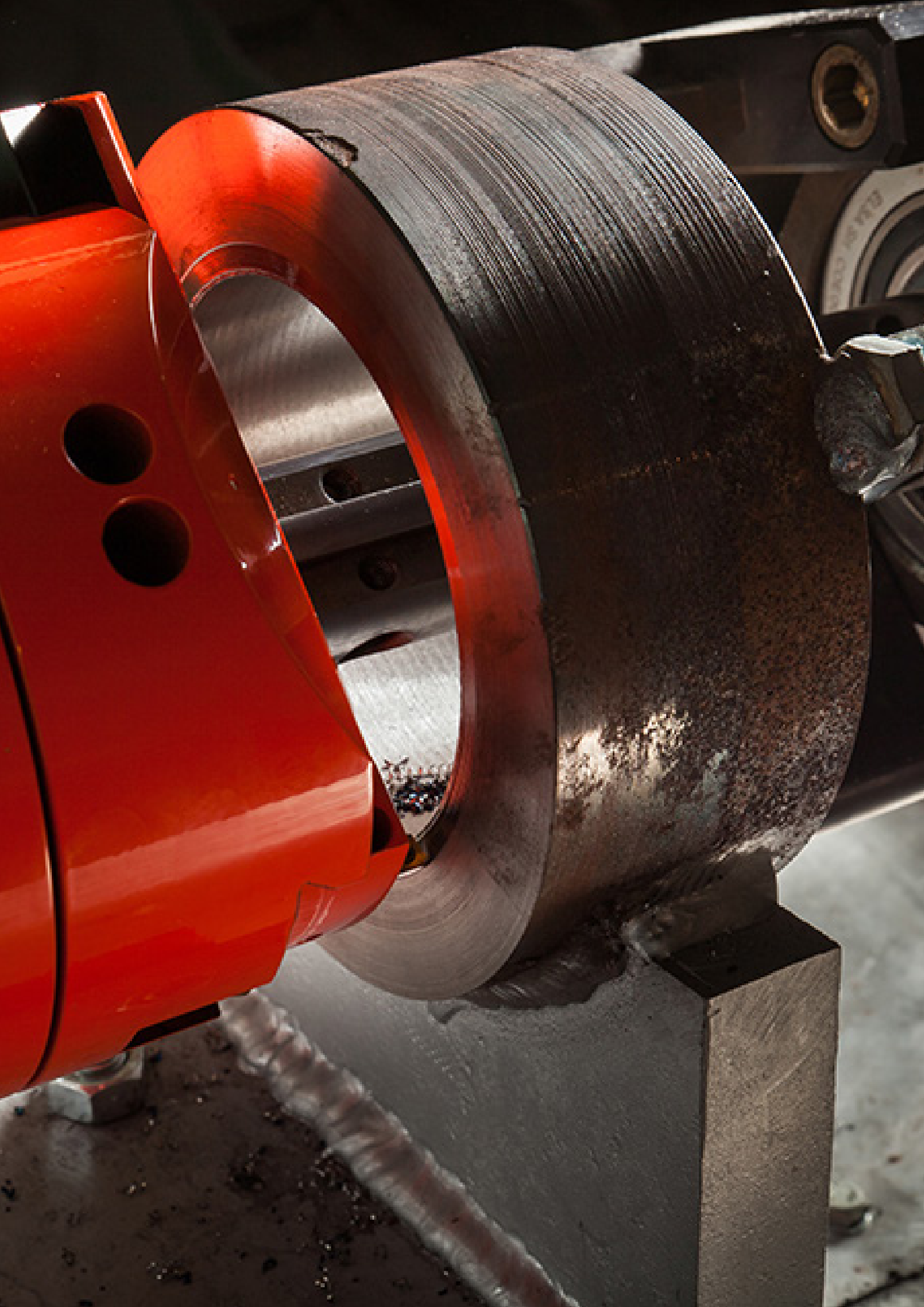
KES00363 | DESDE D. MÍN 228 mm HASTA D. MÁX 500 mm

Con el herramienta como (fig. A) desde d. mín 250 mm hasta d. máx 500 mm

Invirtiendo el herramienta (fig. A) desde d. máx 480 mm hasta d. mín 228 mm



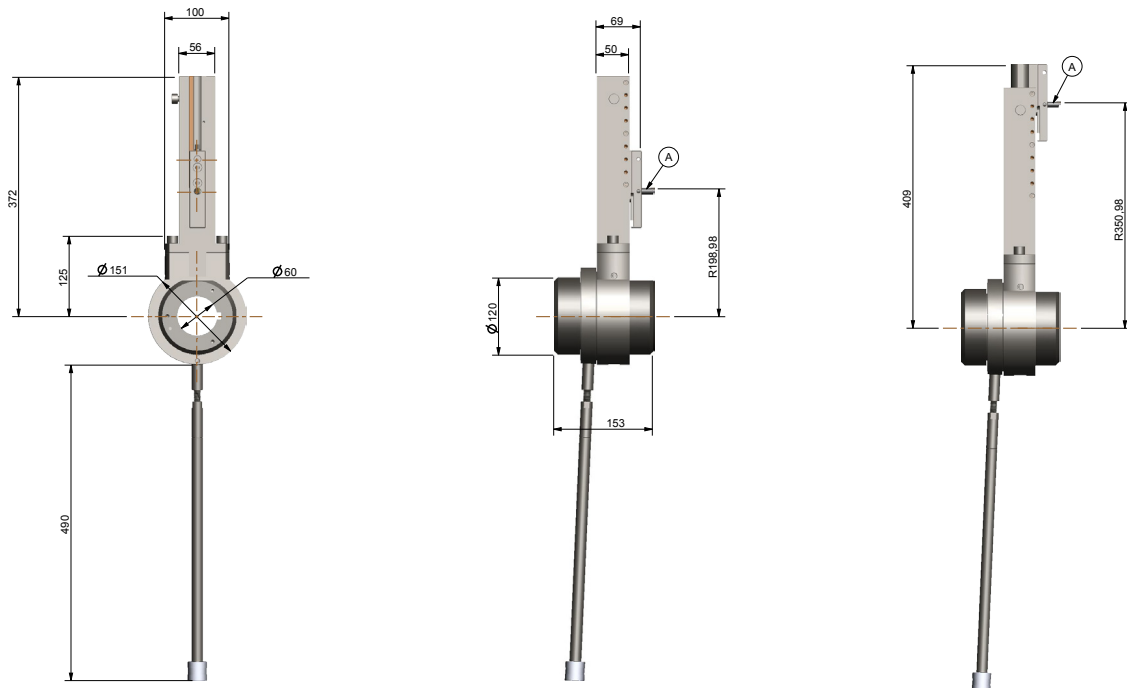




KES00364 | DESDE D. MÍN 376 mm HASTA D. MÁX 800 mm

Con el herramienta como (fig. A) desde d. mín 400 mm hasta d. máx 700 mm

Invirtiendo el herramienta (fig. A) desde d. máx 680 mm hasta d. mín 376 mm





BE_XTRA



Super **Xtrafactory** Devices

Elsa Srl
Località La Petrizia - SS 106
88050 Sellia Marina (CZ) - Italia
Tel: (+39) 0961 962854
Fax: (+39) 0961 968716
info@elsasrl.com

www.elsasrl.com