

KIT REDUCCIÓN MANDRINADO

de \varnothing 22 mm a \varnothing 160 mm (0,87" - 6,30")

PARA SUPERCOMBINATA EASY | EASY COMPACT SC1
SC2 | SC2 COMPACT | SC3

BE_XTRA

 **elsa**[®]
Super Xtrafactory Devices

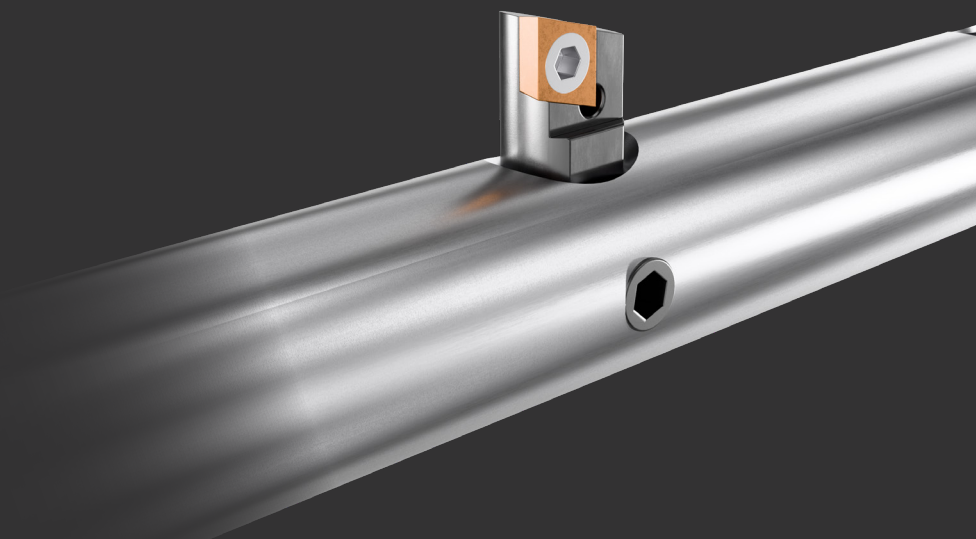


REDUCCIÓN MANDRINADO

Los kits de reducción ofrecen una mayor versatilidad de uso a las mandrinadoras portátiles de la serie Supercombinata. Añadiendo barras de Ø 20, 30 o 40 mm, se reduce el rango de trabajo estándar, permitiendo mecanizar desde Ø 22 mm.

MODELOS

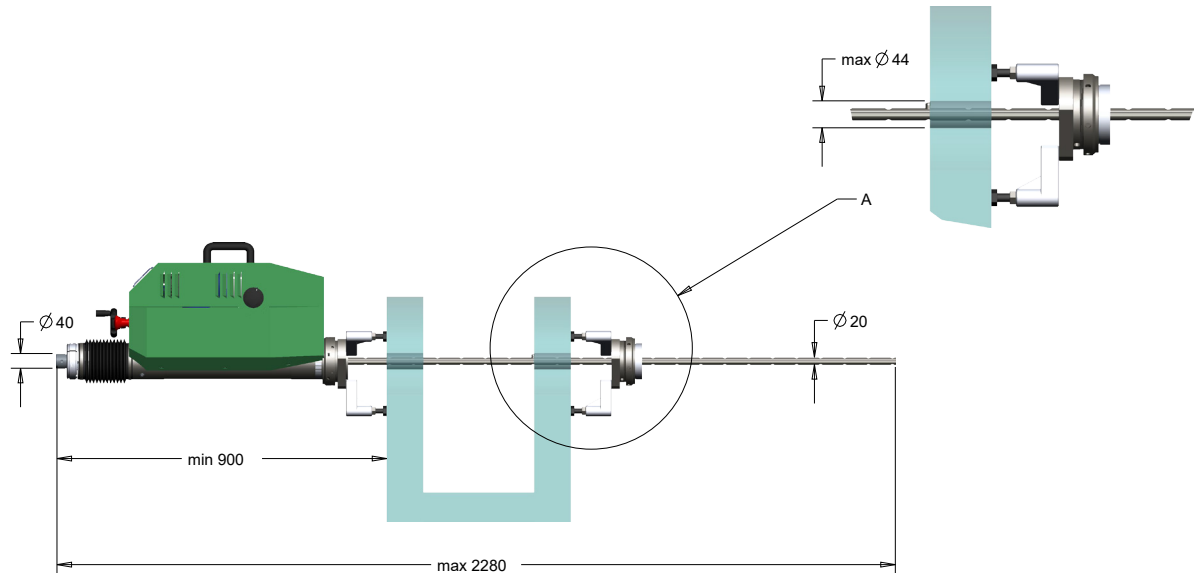
KEP00187	EASY/EASY Compact / SC1	Ø 22 - 44 mm (0,87" - 1,73")
KEP00188	EASY/EASY Compact / SC1	Ø 32 - 70 mm (1,26" - 2,76")
KEP00594 KEP00596	SC2 / SC2 Compact / SC3	Ø 22 - 44 mm (0,87" - 1,73")
KEP00593	SC2 / SC2 Compact / SC3	Ø 32 - 70 mm (1,26" - 2,76")
KEP00688 KEP00598	SC2 / SC2 Compact / SC3	Ø 42 - 160 mm (1,65" - 6,30")
KEP00687 KEP00597	SC2 / SC2 Compact / SC3	para trabajos con KES00186/KES00200



KEP00187 | REDUCCIÓN DESDE Ø 40 HASTA 20 mm

Rango de trabajo

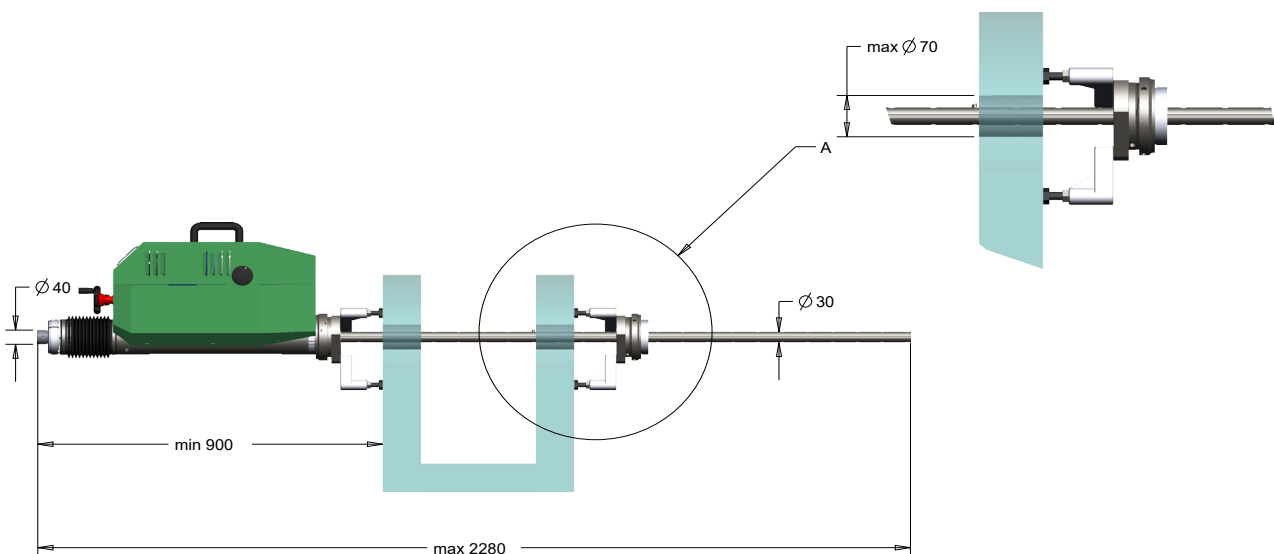
d. mín = 22 mm | d. máx = 44 mm



KEP00188 | REDUCCIÓN DESDE Ø 40 HASTA 30 mm

Rango de trabajo

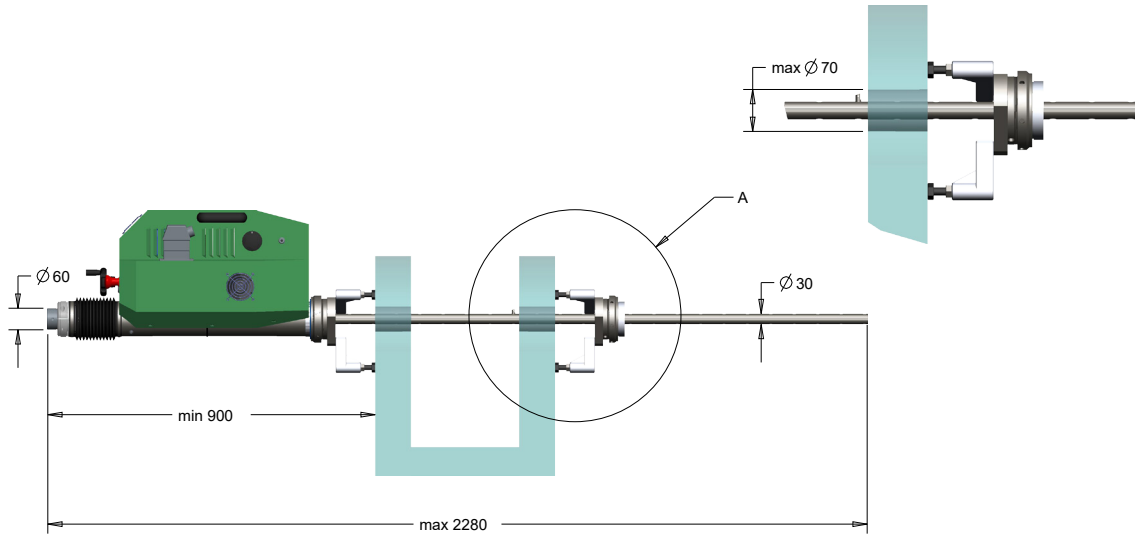
d. mín = 32 mm | d. máx = 70 mm



KEP00593 | REDUCCIÓN DESDE Ø 60 HASTA 30 mm

Rango de trabajo

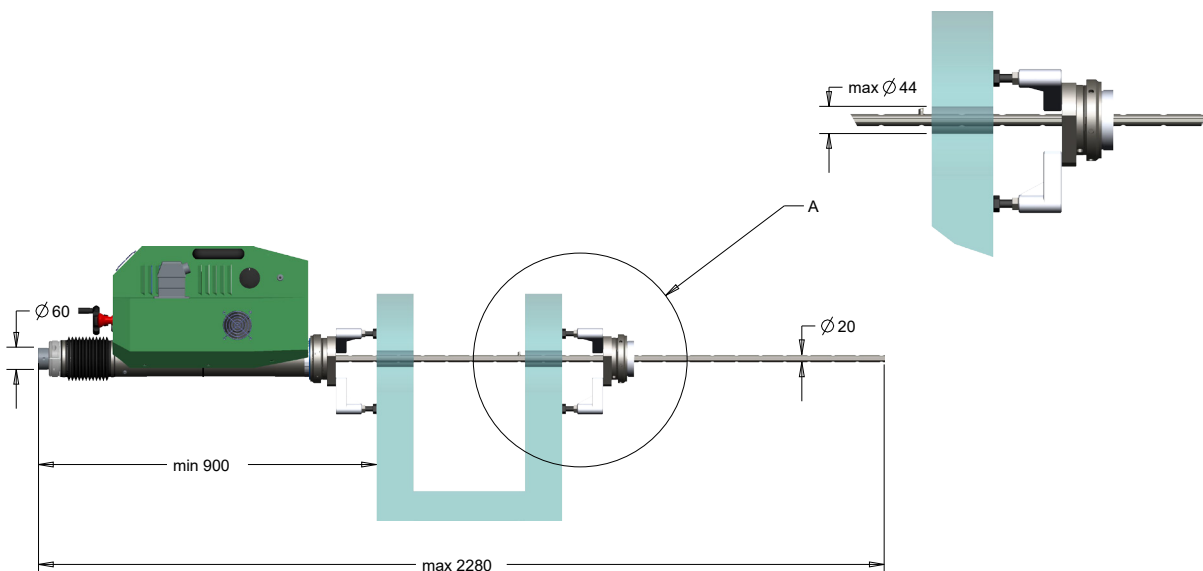
d. mín = 32 mm | d. máx = 70 mm

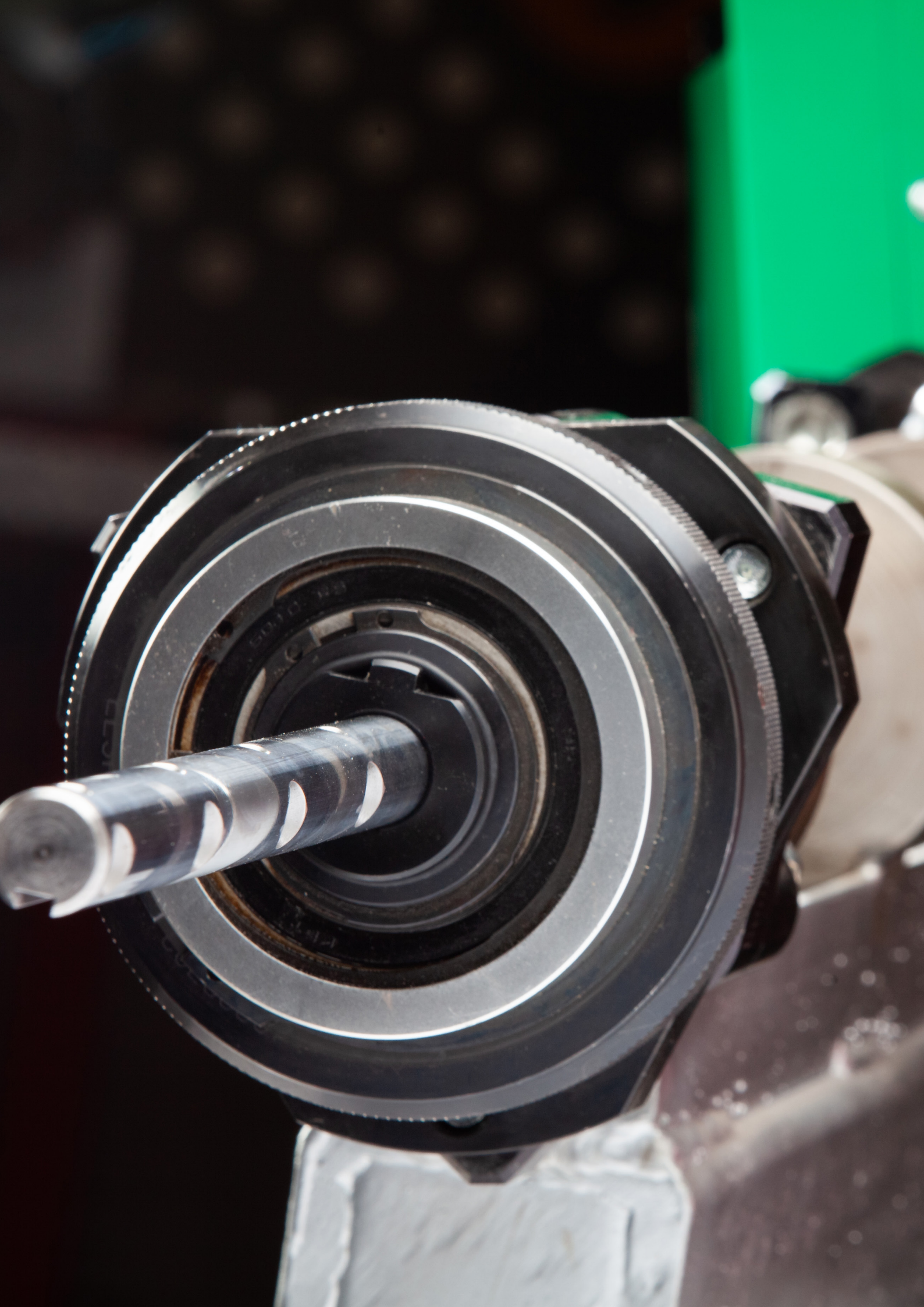


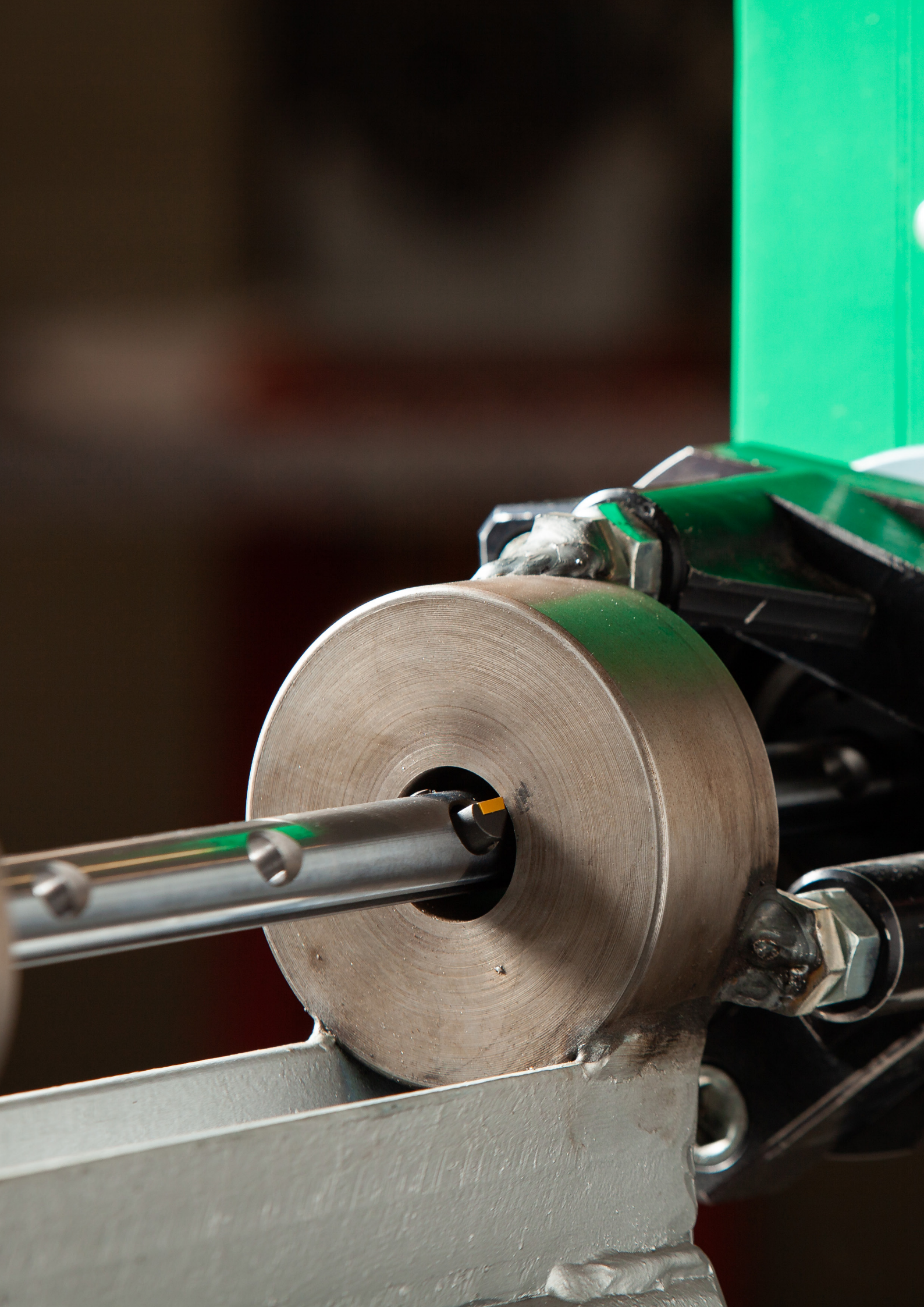
KEP00594 | REDUCCIÓN DESDE Ø 60 HASTA 20 mm

Rango de trabajo

d. mín = 22 mm | d. máx = 44 mm



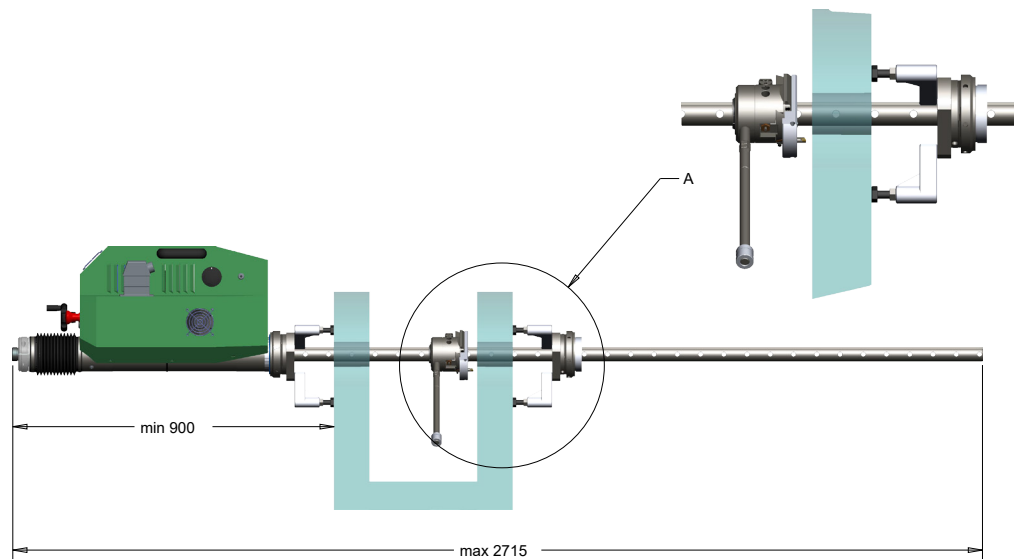




KEP00687 | NECESARIO PARA SC2/SC3

Con kits de refrentado

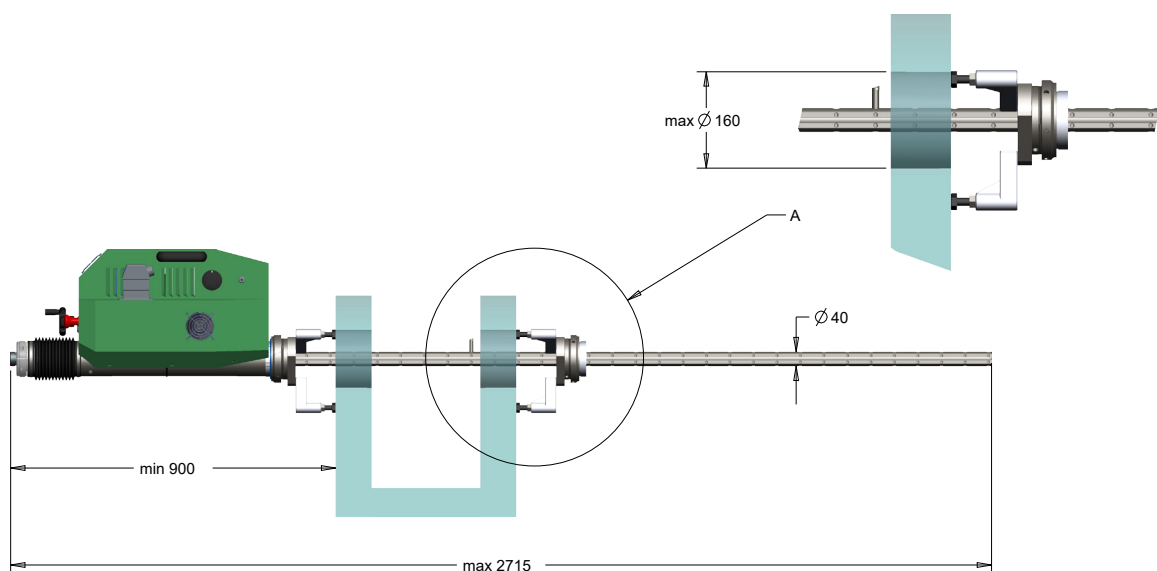
KES00186 / KES00200



KEP00688 | REDUCCIÓN DESDE Ø 60 HASTA 40 mm

Rango de trabajo

d. mín = 42 mm | d. máx = 160 mm





BE_XTRA



Super **Xtrafactory** Devices

Elsa Srl
Località La Petrizia - SS 106
88050 Sellia Marina (CZ) - Italia
Tel: (+39) 0961 962854
Fax: (+39) 0961 968716
info@elsasrl.com

www.elsasrl.com