

LIGHTLIFT **III**S

Le piattaforme della gamma Lightlift III S, sono macchine elevatrici per operazioni fino a 14 metri di altezza di semplice utilizzo, stabili e compatte.

Una delle principali caratteristiche è il sistema di stabilizzazione, chiusura stabilizzatori e livellamento automatico "III S", per facilitare e velocizzare le operazioni di utilizzo.

Grazie alla semplicità di utilizzo di questa gamma le piattaforme Lightlift sono adatte per un ampio numero di lavoratori che operano in molteplici settori.

Infine il sistema R.A.H.M. integrato (Remote assistance on Hinowa machines) riesce ad assicurare alcuni ulteriori vantaggi riguardanti la manutenzione del macchinario e la sua sicurezza.

Las plataformas de la gama Lightlift III S son máquinas elevadoras fáciles de usar, estables y compactas para operaciones de hasta 14 metros de altura.

Una de las principales características es el sistema de estabilización, cierre de los estabilizadores y nivelación automática "III S", para facilitar y agilizar las operaciones de uso.

Gracias a la facilidad de uso de esta gama, las plataformas Lightlift son adecuadas para una amplia gama de trabajadores que operan en muchos sectores diferentes.

Por último, el sistema R.A.H.M. incorporado (Remote assistance on Hinowa machines) permite garantizar otras ventajas relacionadas con el mantenimiento y la seguridad de la máquina.

LIGHTLIFT **III**S

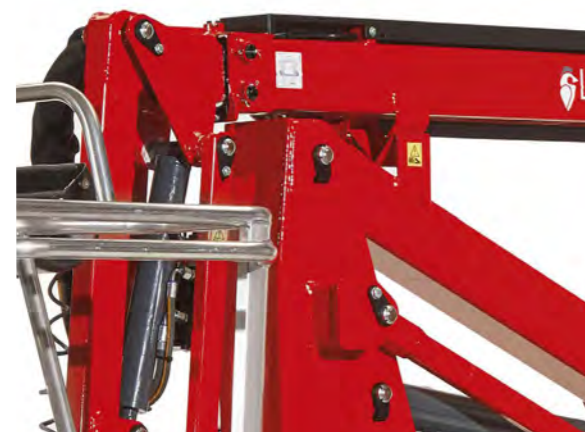
Le piattaforme aeree per lavori in quota della serie Lightlift III S sono state progettate per soddisfare al meglio le esigenze di diverse tipologie di clienti e semplificare le loro attività in altezza.

Las plataformas aéreas para trabajos en altura de la serie Lightlift III S están diseñadas para satisfacer mejor las necesidades de los diferentes tipos de clientes y simplificar su trabajo en altura.



Grazie al **peso di solo 1380 kg** può essere trasportata con un mezzo patente B o su un carrello rimorchio.

Con un **peso de sólo 1.380 kg**, puede transportarse con un vehículo de licencia de clase B o en un remolque.



▼ **Boccole in fibra di vetro** esenti da lubrificazione.

Casquillos en fibra de vidrio sin lubricación.



▼ Scatola con chiave di accensione e pulsante di emergenza.
Caja con llave de arranque y botón de emergencia.



▼ **Presca per motore elettrico** e per ricaricare l'eventuale pacco batterie al litio.

Enchufe para el motor eléctrico y para cargar cualquier conjunto de baterías de litio.

▼ **Protezione rinforzata** per il motore termico.

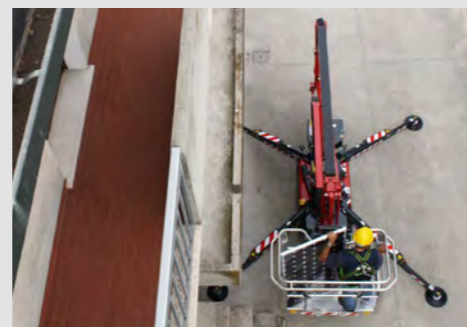
Protección reforzada para el motor térmico.



▼ Le dimensioni ridotte permettono alla macchina di accedere in spazi angusti come giardini e cortili.

Su pequeño tamaño permite el acceso de la máquina en espacios estrechos como jardines y patios.

LL14.72



Altezza di Lavoro / Altura de Trabajo	14,00 m
Sbraccio Operativo / Alcance Operativo	6,76 m
Peso Macchina / Peso	1.398 kg
Lunghezza Macchina Chiusa / Largo Maquina	4,00 m
Larghezza Carro / Ancho	0,786 m
Up & Over / Altura De Articulación	5,57 m

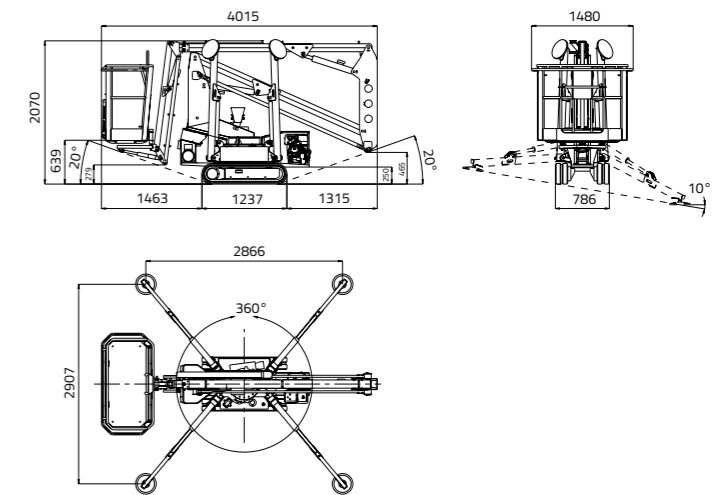
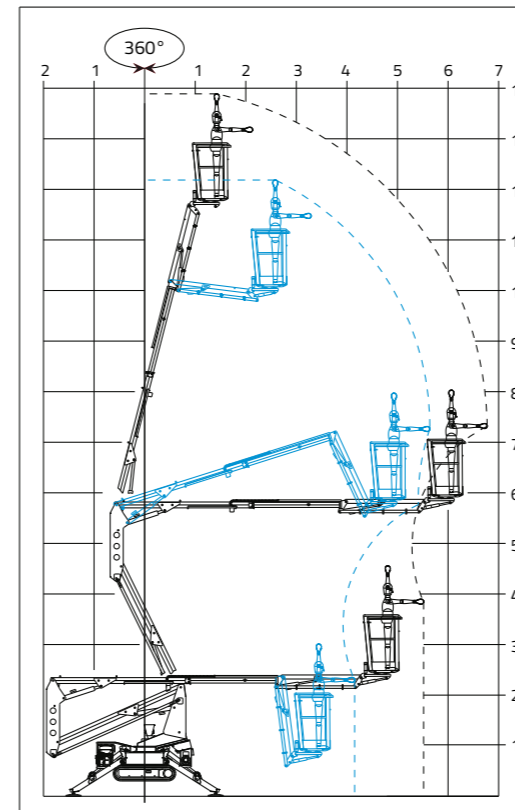
La piattaforma leggera

Grazie al peso di solo 1380 kg può essere trasportata con un mezzo patente B.

La plataforma ligera

Con un peso de sólo 1380 kg, puede transportarse con un vehículo de licencia de clase B.

- Portata 120 kg (1 persona 80 kg + attrezzatura 40 kg)
- Capacidad 120 kg (1 persona 80 kg + caja herramientas de 40 kg)
- Portata 200 kg (2 persone 80x2=160 kg + attrezzatura 40 kg)
- Capacidad 200 kg (2 personas 80x2=160 kg + caja herramientas de 40 kg)



Lithium-ion

	12,25 m	13,90 m		16° / 28,7%		1.200 daN - 1,7 daN/cm ²
	5,92 m	6,76 m		1.398 kg / 3.082 lb 1.490 kg / 3.285 lb (Lithium-ion)		2.907 x 2.866mm
	4,01 m			<ul style="list-style-type: none"> Honda iGX270 - 8,4 CV - 3600rpm Honda iGX390 - 11,7 CV - 3600rpm Hatz 1B30 "HD Autorev system" 7,3 CV - 3600rpm 		Stabiliz. e destabiliz. automatica IIS di serie Estabiliz. y desestabiliz. automática IIS de serie
	3,79 m			230V / 50 Hz - 2,2 kW 110V / 50 Hz - 2,2 kW		Filocomando Control remoto por cable
	2,07 m			Paquete batterie agli ioni di litio 4,8kW/h Paquete de bateria de iones de litio 4,8kW/h		GPRS-GPS
	1.335 x 690 x h 1.100 mm			786 mm		R.A.H.M.
				1,3 - 2,6 km/h (Honda) 1,5 - 3 km/h (Hatz) 1,1 - 2,1 km/h (Lithium-ion)		

LL14.70



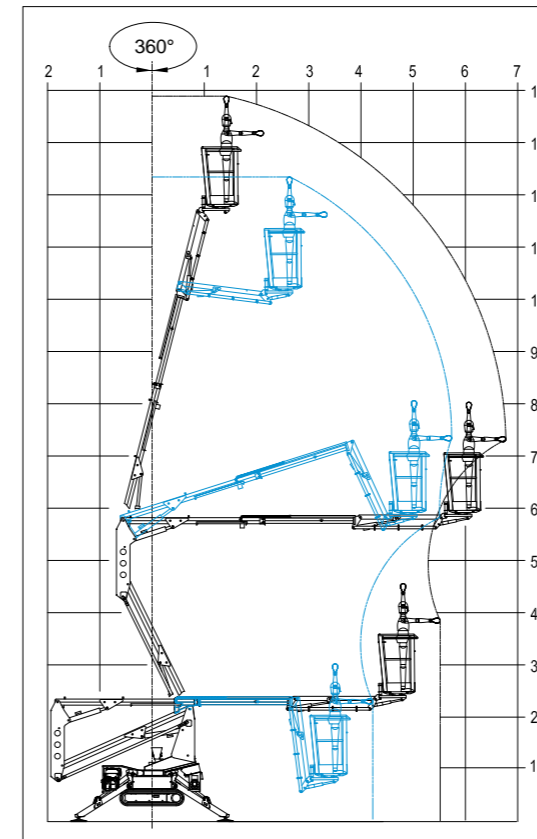
Altezza di Lavoro / Altura de Trabajo	14,00 m
Sbraccio Operativo / Alcance Operativo	6,76 m
Peso Macchina / Peso	1.500 kg
Lunghezza Macchina Chiusa / Largo Maquina	4,00 m
Larghezza Carro / Ancho	0,786 m
Up & Over / Altura De Articulación	5,57 m

Stabile e compatta

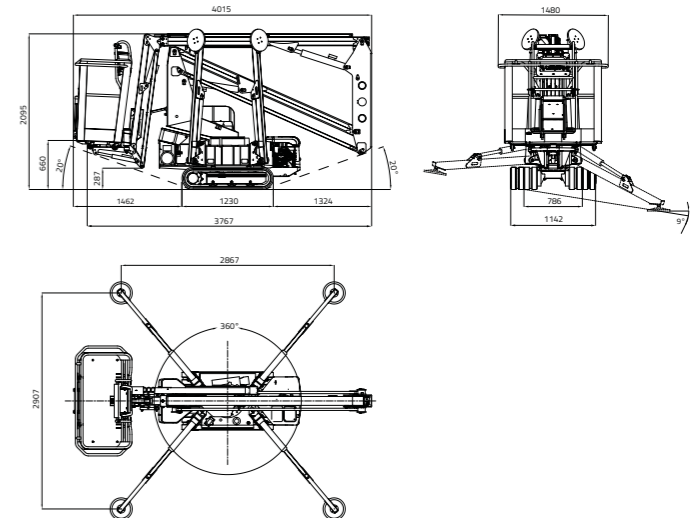
L'innovativo sottocarro allargabile permette una stabilità della macchina ancora maggiore.

Estable y compacta

El innovador carro de orugas extensible permite una estabilidad aún mayor de la máquina.



- Portata 120 kg (1 persona 80 kg + attrezzatura 40 kg)
- Capacidad 120 kg (1 persona 80 kg + caja herramientas de 40 kg)
- Portata 200 kg (2 persone 80x2=160 kg + attrezzatura 40 kg)
- Capacidad 200 kg (2 personas 80x2=160 kg + caja herramientas de 40 kg)



Lithium-ion

	12,25 m	13,90 m
	5,92 m	6,76 m
	4,01 m	
	3,76 m	
	2,09 m	
	1.335 x 690 x h 1.100 mm	

- 15° / 26,8%
- 1.500 kg / 3.307 lb
1.550 kg / 3.417 lb (Lithium-ion)
- Honda iGX270 - 8,4 CV - 3600rpm
 - Hatz 1B30 "HD Autorev system" 7,3 CV - 3600rpm
- 230V / 50 Hz - 2,2 kW
110V / 50 Hz - 2,2 kW
- Pacco batterie agli ioni di litio 4,8kW/h
Paquete de batería de iones de litio 4,8kW/h
- 786/1142 mm
- 1,3 - 2,6 km/h
1,1 - 2,1 km/h (lithium-ion)

- 1.400 daN - 2 daN/cm²
- 2.867 x 2.907mm
- Stabiliz. e destabiliz. automatica IIS di serie
Estabiliz. y destabiliz. automática IIS de serie
- Filocomando
Control remoto por cable
- GPRS-GPS
- R.A.H.M.