

# clever

G R I F E R Í A



**INCREMENTO DE PRECIOS**

PRICE INCREMENT · AUMENTO DOS PREÇOS  
AUGMENTATION DES PRIX

**+2,5%**

Entrada en vigor · Valid from **1/10/2024**  
Entrada em vigor · Entrée en vigueur

bath&kitchen  
COLLECTION  
2024



# clever

G R I F E R Í A

## En Standard Hidráulica reafirmamos nuestro compromiso en la lucha contra el cambio climático



*At Standard Hidráulica, we reaffirm our commitment in the fight against climate change.*

*Standard Hidráulica réaffirme son engagement dans la lutte contre le changement climatique.*

**Grifería Clever** nace en 1998 de **Standard Hidráulica**, empresa fundada en Barcelona en 1975 y reconocida como uno de los principales fabricantes de **grifería y accesorios para cocina y baño** en España. Con una filosofía basada en la calidad, el servicio, la cuidada atención al cliente, la constante investigación tecnológica y el respeto al medio ambiente.

En **2019**, se constituye el **Grupo STH** (Grupo industrial internacional) formado por **Standard Hidráulica** (Montcada i Reixac, BCN y Getafe, MAD) y **STH Westco** (Leigh, Manchester, UK).

Y en **2021** el Grupo STH incorpora dos nuevas empresas; **STH Southern Africa** (Sudáfrica) con base en Johannesburgo, Port Elizabeth y Ciudad del Cabo y **STH Hellas** con base en Atenas (Grecia). Con estas integraciones se contribuye enormemente a reforzar a nuestro grupo industrial con amplia experiencia en el área logística y comercial.

*Clever taps was launched in 1998 by Standard Hidraulica, company founded in 1975, well known as one of the most important taps, mixers and showers manufacturers in Spain. Our company's philosophy is based in quality, service, technology investigation, exquisite design and environmental respect.*

*In 2019 STH Group was founded, International Industrial Group consisting on Standard Hidraulica (Montcada i Reixac - Barcelona and Getafe - Madrid) and STH Westco (Leigh - Manchester UK).*

*In 2021 STH Group joined up two new companies; STH Southern Africa (South Africa) based in Johannesburg, Port Elizabeth and Cape Town and STH Hellas based in Athens (Greece).*

*These incorporations will highly contribute our Group to reinforce our experience in logistic and commercial area.*

*Clever est né en 1998 au sein de Standard Hidráulica, une entreprise fondée à Barcelone en 1975 et est reconnu comme l'un des principaux fabricants de robinetterie et d'accessoires pour la cuisine et la salle de bains en Espagne. Notre philosophie d'entreprise est basée sur la qualité, le service, le suivi attentif de notre clientèle, la recherche continue et le respect de l'environnement.*

*En 2019, le groupe STH GROUP, composé de Standard Hidráulica (Montcada i Reixac, BCN et Getafe, MAD) et STH Westco (Leigh, Manchester, UK) est fondé.*

*Et en 2021 le groupe STH incorpore deux nouvelles entreprises, STH Southern Africa (Afrique du Sud) avec des installations à Johannesburg, Port Elizabeth et Le Cap, et STH Hellas, basé à Athènes (Grèce).*

*Ces nouvelles incorporations contribuent à renforcer notre groupe industriel avec une ample expérience dans les domaines logistique et commercial.*



# NUESTROS PILARES: SOLUCIONES INTEGRALES DESDE 1975

Our pillars: integral solutions since 1975

Nos domaines d'expertise : Des solutions intégrales depuis 1975

Las soluciones de STH se integran eficientemente en el corazón de los edificios y en las redes de distribución, y son fáciles de especificar e instalar, teniendo una contribución fundamental en el óptimo funcionamiento de las instalaciones. La filosofía de la compañía está basada en la calidad, el servicio, la inversión, la competitividad y la innovación desde su fundación en 1975.

STH solutions are efficiently integrated into the heart of buildings and distribution networks having a fundamental contribution into the optimal operation of the facilities. The company's philosophy is based on quality, service, investment, competitiveness and innovation.

Les solutions de STH sont présentes au coeur des édifices et des réseaux de distribution. Elles apportent toujours une contribution fondamentale au bon fonctionnement du bâtiment. La philosophie de l'entreprise est basée sur la qualité, le service, l'investissement, la compétitivité et l'innovation.



El objetivo de STH es ser reconocida como la empresa líder en cada uno de los mercados estratégicos siguientes:

STH's goal is to be recognized as the leading company in the following strategic markets:

STH a pour objectif d'être reconnue comme une entreprise leader sur les marchés stratégiques suivants:

 <p><b>Grifería</b></p> <p>STH desarrolla una exclusiva y completa gama de grifería y accesorios para baño y cocina. Calidad, innovación, tecnología, diseño y ecoeficiencia son los sellos de distinción de la grifería marca Clever.</p> <p>Clever, exclusive range of taps, mixers and showers for kitchens and bathrooms.</p> <p>Clever une gamme exclusive de robinetterie et d'accessoires pour cuisine et salle de bain.</p>	 <p><b>Válvulas, sistemas y conexiones</b></p> <p>Soluciones para conducciones domésticas de agua y gas y sistemas completos de tubería, accesorio y válvula.</p> <p>Connection solutions for thermal and sanitary networks in buildings.</p> <p>STH propose des systèmes complets de raccordement pour les réseaux thermiques et sanitaires dans les bâtiments.</p>	 <p><b>Calefacción, control y seguridad</b></p> <p>Las soluciones de control de STH aseguran el flujo adecuado para cada una de las redes de calefacción, climatización y agua sanitaria.</p> <p>Comfort control solutions ensure the right flow for each part of a heating, air conditioning or hot water network.</p> <p>Les solutions de régulation de STH permettent d'apporter le bon débit au bon endroit dans les réseaux de chauffage, de climatisation ou d'eau chaude sanitaire.</p>	 <p><b>Utilities</b></p> <p>Soluciones de unión, distribución y control para canalizaciones de agua y gas, así como armarios de gas y arquetas de agua.</p> <p>Connect &amp; control solutions for water and gas distribution networks.</p> <p>Solutions de raccordement et de contrôle pour les réseaux de distribution d'eau et de gaz.</p>
--	---	---	--

# NUESTROS VALORES: LAS PERSONAS, EL MAYOR ACTIVO

Our values: winning with people

Nos valeurs : Les personnes, notre meilleur atout

 <p><b>Ser emprendedor</b></p> <p>Be an entrepreneur Avoir l'esprit d'entreprise</p> <p>Hacemos que los sueños se hagan realidad</p>	 <p><b>Tomar iniciativa</b></p> <p>Take ownership Prendre l'initiative</p> <p>Cumplimos nuestras promesas</p>	 <p><b>Conseguir la excelencia</b></p> <p>Go for excellence Obtenir l'excellence</p> <p>Alcanzamos límites desafiando el statu quo</p>	 <p><b>Compartir y aprender</b></p> <p>Share and learn Partager et apprendre</p> <p>Aprendemos y avanzamos gracias al trabajo en equipo</p>	 <p><b>Actuar con integridad</b></p> <p>Act with integrity Agir avec intégrité</p> <p>Somos profesionales, actuamos de manera ejemplar</p>
---	--	---	--	---

## Cultura de calidad, innovación, tecnología, diseño y **compromiso con el medioambiente**

Culture of quality, innovation, technology, design and commitment with the environment

Une culture de qualité, d'innovation, de technologie, de design et engagement avec l'environnement

En nuestros centros técnicos de ingeniería, utilizando herramientas de vanguardia, desarrollamos innovadoras soluciones y familias de productos que cumplen con los más exigentes requisitos de calidad y estándares de certificación. En línea con este enfoque de calidad, **STH cuenta con las certificaciones ISO9001, ISO14001 y el sello de cálculo de HUELLA DE CARBONO** que acredita el compromiso con el medio ambiente, minimizando los impactos ambientales y favoreciendo la mejor gestión de los recursos.

At our technical engineering centers, we develop innovative solutions and products that fits with the most stringent quality and certifications. STH has the ISO9001, ISO 14001 and the CARBON FOOTPRINT calculation stamp which certifies the commitment with the environment, minimizing environmental impacts and supporting the best resources management.

Dans nos centres d'ingénierie technique, nous développons des solutions innovantes et des familles de produits qui répondent aux exigences de qualité et aux normes de certification les plus exigeantes. Comme conséquence de cette vision de qualité, STH dispose de la certification ISO9001, ISO14001 et le label de calcul d'EMPREINTE CARBONE qui atteste l'engagement de l'entreprise dans l'amélioration constante de ses processus en en minimisant les impacts sur l'environnement.



Nuestro compromiso con el planeta

Our commitment to the planet  
Notre engagement avec la planète



BREEAM

AENOR GESTIÓN DE LA CALIDAD ISO 9001

AENOR GESTIÓN AMBIENTAL ISO 14001

Unified Water Label

ECAU

E00 Ch3 A3 U3

Produit bénéficiant de la certification NF 077

CSTB



# STH, REFERENTE EN EL SECTOR SANITARISTA Y DE EXPOSICIÓN

STH, your partner for the bathroom sector and showroom

STH, un partenaire de référence dans le secteur sanitaire et showroom.

## Disponibilidad | Availability | Disponibilité

Desde el diseño hasta la fabricación, Standard Hidráulica controla todas las etapas de producción y garantiza la disponibilidad de sus productos lo antes posible gracias a sus plataformas logísticas ubicadas en Barcelona y Madrid.

From design to manufacturing, STH controls all stages of production and guarantees the availability of their products thanks to their logistics platforms. | De la concepción a la fabricación, Standard Hidráulica controla todas las etapas de producción y garantiza la disponibilidad de sus productos lo antes posible gracias a sus plataformas logísticas.

## Experiencia técnica

Technical experience | Expérience technique

La base del compromiso de STH es informar a las personas involucradas en el sector sobre la eficiencia energética, las regulaciones vigentes y las innovaciones tecnológicas.

The basis of STH's commitment is to inform about efficiency energy, regulations and technological innovations. | Informer sur l'efficacité énergétique, sur les réglementations et les innovations est à la base de notre engagement.

## Proximidad | Proximity | Proximité

Desde la prescripción, pasando por la recepción del pedido hasta el servicio posventa; el servicio al cliente de Standard Hidráulica satisface todas las necesidades y garantiza una respuesta rápida y completa.

STH customer service guarantees a quick and complete answer. | Le service client de STH répond à tous les besoins et garantit une réponse rapide et complète.

## Soporte | Support | Support

El equipo técnico de STH responde todas las preguntas específicas, propuestas por los profesionales y da apoyo a los equipos comerciales presentes en todo el territorio.

STH technical team supports the commercial teams throughout the territory. | Le support technique de STH répond à toutes les questions spécifiques, en support aux équipes commerciales présentes sur tout le territoire.

## Formación | Training | formation

Los equipos especializados de STH están preparados para proporcionar asistencia y formación práctica en la correcta utilización e instalación de nuestras soluciones.

STH provides technical assistance and practical trainings for the correct use and installation of our solutions. | STH est préparé pour vous offrir son assistance et formation pratique pour l'installation et l'utilisation de nos solutions.



## Fábricas y plataformas logísticas de Standard Hidráulica Group

Standard Hidráulica Group sites and logistics platforms  
Usines et plateformes logistiques de Standard Hidráulica Group

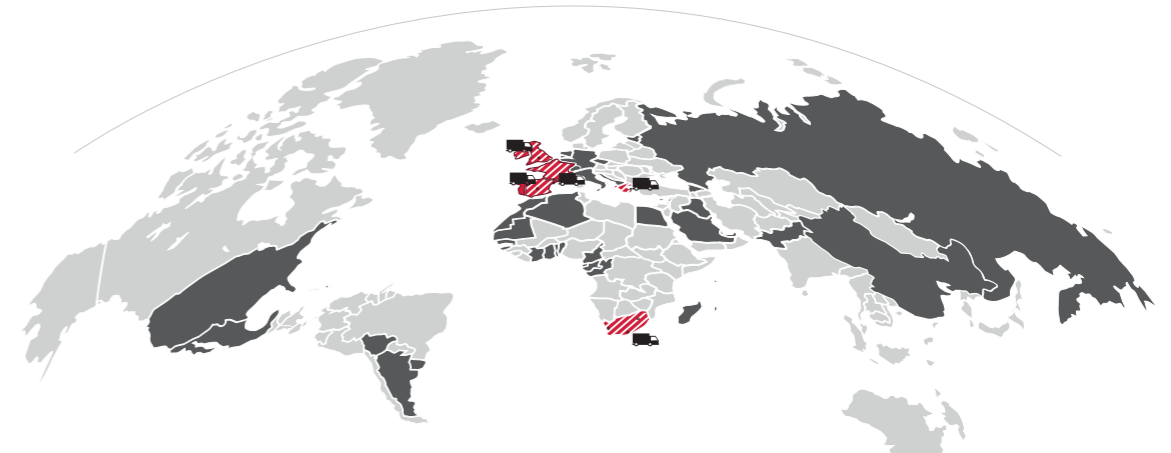
- 1 - Montcada i Reixac (Barcelona), ES
- 2 - Getafe (Madrid), ES
- 3 - Leigh (Manchester), UK
- 4 - Atenas (Grecia), GR
- 5 - Johannesburg (Sudáfrica), ZAF
- 6 - Port Elizabeth (Sudáfrica), ZAF
- 7 - Ciudad del Cabo (Sudáfrica), ZAF



## Estructura comercial de Standard Hidráulica Group

Standard Hidráulica Group commercial structure  
Structure commerciale de Standard Hidráulica Group

- |                |                   |
|----------------|-------------------|
| 1 - España (2) | 6 - Andorra       |
| 2 - Ireland    | 7 - Grecia        |
| 3 - Francia    | 8 - Sudáfrica (3) |
| 4 - UK         | 9 - Benelux       |
| 5 - Portugal   |                   |



## Plantas especializadas en el diseño y montaje de productos de fontanería y calefacción, y grifería para baño y cocina:

A multipurpose site for the assembling and design of plumbing & heating products, taps, mixers and showers  
Une installation spécialisée dans la conception et l'assemblage de produits pour la plomberie, le chauffage et la robinetterie sanitaire.



Montcada i Reixac (Barcelona, ES)  
Superficie 12.500 m2  
Facilities / Installations



Leigh (Manchester, UK)  
Superficie 15.000 m2  
Facilities / Installations



Hellas (Grecia, GR)  
Superficie 2.500 m2  
Facilities / Installations



Sudáfrica (Johannesburg)  
Superficie 2.400 m2  
Facilities / Installations



Sudáfrica (Port Elizabeth)  
Superficie 220 m2  
Facilities / Installations



Sudáfrica (Ciudad del Cabo)  
Superficie 300 m2  
Facilities / Installations

## Planta especializada en productos para redes de distribución de gas y agua:

Specialized site in distribution networks products for gas and water.  
Une structure spécialisée dans les réseaux de distribution de gaz et d'eau.



Getafe (Madrid, ES)  
Superficie 6.500 m2  
Facilities / Installations



**10.000**  
Referencias  
References | Références

**5.000**  
Clientes  
Customers | Clients

**50**  
Países  
Countries | Pays

**+del 98%**  
Tasa de servicio  
Service tax | Taux de service

**+de 200**  
Empleados  
Employees | Employés







**Lavabo empotrar**  
 Concealed basin  
 Mitigeur lavabo encastré

**Agora xtreme**



PÁG. 81

**Vogue xtreme**



PÁG. 89



**PURE + Fregadero 3 vías**  
 Pure + 3 ways sink mixer  
 Pure + Mitigeur évier 3 voies

PÁG. 125



**Vogue xtreme**

**Ducha empotrar 2 vías**  
 Concealed bath-shower  
 mixer 2 outlets diverter  
 Douche encastrée 2 voies



PÁG. 93

**Vogue xtreme**

**Bidé**  
 Bidet mixer  
 Mitigeur bidet



PÁG. 90



**CHEF SLIM GUNMETAL**

**Fregadero**  
 Sink mixer  
 Mitigeur évier



PÁG. 118

**Vogue xtreme**

**Lavabo con quick-clac**  
 Basin mixer with quick-clack  
 Mitigeur lavabo avec quick-clac

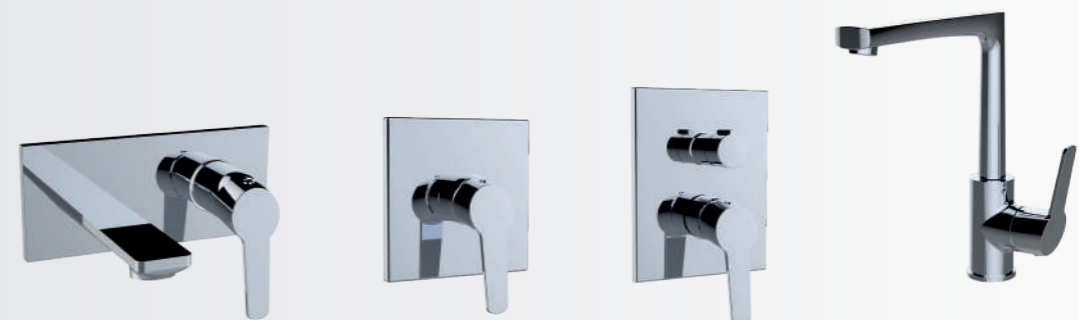


PÁG. 89



**Panam Evo xtreme**

**Ampliación de la gama**  
 Range extension / Extension de la gamme PÁG. 167



**Vogue elegance**

**Lavabo con quick-clac**  
 Basin mixer with quick-clack  
 Mitigeur lavabo avec quick-clac



PÁG. 95





## GAMAS COMPLETAS Full range / Gamme complète

### SMART

PÁG. 158



CHROME



### Lavabo, bidé, ducha, baño-ducha, empotrados, fregadero ...

Basin mixer, bidet mixer, shower and bath-shower mixer, sink mixer ... / Mitigeur lavabo, mitigeur bidet, mitigeur douche et bain-douche, mitigeur évier ...

### GO!

PÁG. 190



CHROME

### GO!2

PÁG. 194



CHROME

BLACK

### ONE

PÁG. 162



CHROME



### GO! THERM

PÁG. 193

CHROME

BLACK



PÁG. 199



## GAMA COMPLETA Full range / Gamme complète



### ROCKET

PÁG. 184

CHROME



### ROCKET

PÁG. 187

BLACK

### TOUBKAL

Conjunto teléfono de ducha higiénica  
Hygienic handshower set  
Ensemble douchette hygiénique

PÁG. 253

BRUSHED  
GUN  
METAL  
PVD

BRUSHED  
GOLD  
PVD



### PAMIR

Conjunto teléfono de ducha higiénica  
Hygienic handshower set  
Ensemble douchette hygiénique

PÁG. 255

CHROME

BLACK



### urban

Sifón botella latón  
Brass bottle trap  
Siphon laiton

PÁG. 309



### LEO

Válvula desagüe sistema  
quick-clac. Sintético  
Basin click waste. Synthetic  
Vidage quick-clac. Synthétique

PÁG. 310

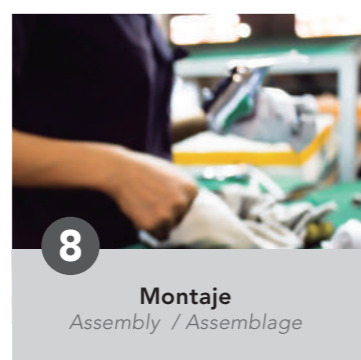
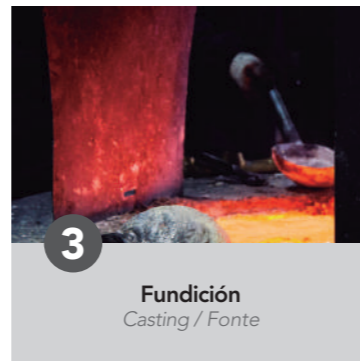
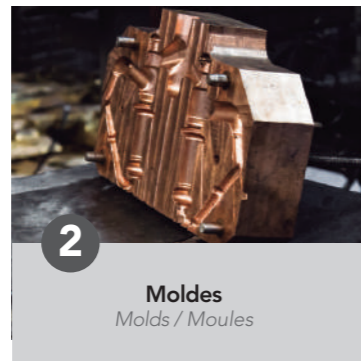




# LA EXCELENCIA EN EL PROCESO DE FABRICACIÓN

The excellence in the manufacturing process  
L'excellence dans le processus de fabrication

Every design,  
an emotion



# ECOCLEVER. AHORRA AGUA Y ENERGÍA

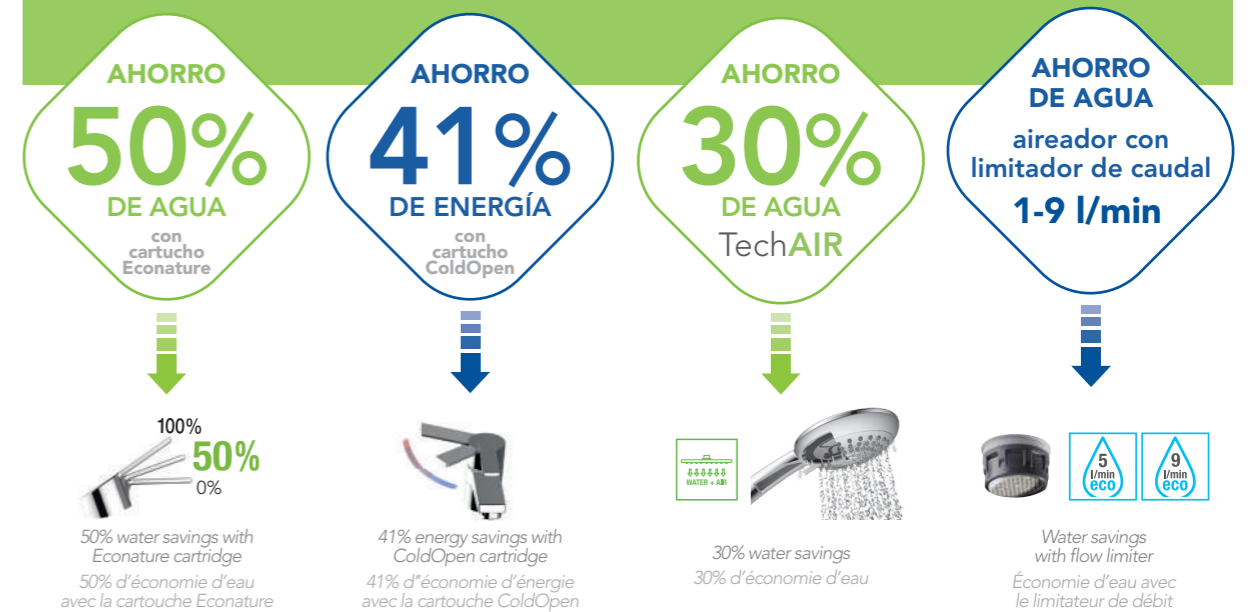
Según IDAE el 17% del consumo energético del hogar corresponde al agua sanitaria. El consumo óptimo, es de una cantidad promedio de **100 litros** por persona.

El aspecto en el que más energía consumen los alojamientos turísticos es en la producción de **agua caliente sanitaria** que supone un 25 % de la factura energética.

Ya sea por cuidar el medio ambiente, enseñar a nuestros hijos a cuidar el planeta o por economizar en la factura a final de mes, lo cierto es que hay muchos sistemas para ahorrar agua y/o energía:

According to IDAE, the 17% of the energy consumption corresponds to sanitary water. Optimal consumption is an average amount of 100 litres per person. The aspect in which tourist accommodation consumes the most is in the production of sanitary hot water that accounts for 25% of the energy bill. Either for taking care of the environment, teaching our children to take care of the planet or by saving money at the end of the month, the truth is that there are many systems to save water and / or energy:

Selon l'Institut pour la Diversification et l'Économie d'Énergie (IDAE), 17% de la consommation d'énergie dans un logement correspond à l'eau sanitaire. Dans les logements touristiques la production d'eau chaude sanitaire représente jusqu'à 25 % de la facture d'énergie. Que ce soit pour respecter l'environnement, pour apprendre à nos enfants à prendre soin de la planète ou pour faire des économies sur la facture à la fin du mois, il existe de nombreux systèmes qui permettent d'économiser de l'eau ou de l'énergie:



## BREEAM®

The Building Research Establishment (BRE) es la entidad que lo gestiona. Fundada en 1921, fue la primera organización orientada a la investigación en el sector de la edificación en el mundo. Actualmente lleva a cabo la investigación, asesoramiento y pruebas para los sectores de la construcción.

The Building Research Establishment (BRE) is the company that manages it. Founded in 1921, it was the first research-oriented organization in the building sector in the world. It currently conducts research, advice and testing for the construction sectors.

Le Building Research Establishment (BRE) est l'entité en charge de son évaluation. Fondée en 1921, c'est la première organisation orientée vers la recherche dans le secteur du bâtiment. Elle s'occupe actuellement de recherche, de conseil et des essais d'évaluation de la performance environnementale pour les différents secteurs de la construction.



## LEED®

Spain Green Building Council es la primera asociación nacional sin ánimo de lucro de empresas líderes de la industria de la construcción que trabajan juntas para promover ciudades y edificios medioambientalmente responsables, rentables y saludables.

Spain Green Building Council is the first national non-profit association of leading companies of the construction industry working together to promote environmentally responsible, cost-effective and healthy cities and buildings.

Le Spain Green Building Council est la première association espagnole à but non lucratif d'entreprises leaders dans l'industrie qui travaillent ensemble pour promouvoir des villes et des bâtiments respectueux de l'environnement, rentables et sains.



## VERDE®

GBCe es una asociación sin ánimo de lucro que reúne a representantes de todos los agentes del sector de la edificación con el fin de contribuir a la transformación del mercado hacia una edificación más sostenible, compatible con los Objetivos de Desarrollo Sostenible de Naciones Unidas.

GBCe is a non-profit association that brings together representatives of all actors in the building sector in order to contribute to the transformation of the market towards a sustainable building concept, consistent with the United Nations Sustainable Development Goals.

Le GBCe est une association à but non lucratif qui rassemble des représentants de tous les acteurs du bâtiment afin de contribuer à la transformation du marché vers un bâtiment plus durable, compatible avec les Objectifs de développement durable des Nations Unies.



## APOYANDO LA EFICIENCIA DEL AGUA

SUPPORTING WATER EFFICIENCY  
POUR SOUTENIR UNE UTILISATION RATIONNELLE DE L'EAU



Velvet I, II, III · Rocket  
Vogue xtreme · With2  
Antigona · Alpina · Chef  
Panam Evo xtreme ·  
Agora xtreme ...

Clever taps has more than  
100 references that have this certification  
La Robinetterie Clever possède plus de 100  
références avec cette certification

En Grifería  
Clever tenemos  
**+100**  
referencias  
que cuentan con  
esta certificación



Consulta aquí todas las  
referencias disponibles

Check here all the available references  
Voir toutes les références disponibles ici



### ¿Qué es la certificación UWLA?

La **etiqueta UWLA, Unified Water Label Association**, tiene como objetivo establecer la clasificación energética estandarizada en toda Europa de todos los productos de grifería que utilizan agua en su funcionamiento para que el usuario pueda comprender de forma visual su nivel de eficiencia energética.

What is UWLA certification? The UWLA label, Unified Water Label Association, aims to establish the standardised, Europe-wide energy standardised across Europe for all water-using faucet products. So that the user can visually understand their level of energy efficiency.

Qu'est-ce que la certification UWLA ? L'Unified Water Label Association (UWLA) vise à établir un classement énergétique standardisé à travers l'Europe pour tous les produits de robinetterie consommant de l'eau, afin que le consommateur puisse comprendre visuellement leur niveau d'efficacité énergétique.

### Ahorro de agua y energía

Las griferías certificadas **UWLA**, como las que desarrollamos en Grifería Clever, **están diseñadas para limitar el caudal de agua** todo lo que sea posible, con valores que pueden alcanzar el **50%**, pero siempre sin comprometer la experiencia del usuario; es decir, el confort en la obtención del agua. Con ello, no solo se ahorra agua, sino que también se reduce la energía requerida para calentarla, que se traduce en un menor consumo energético.

#### Water and energy savings

UWLA-certified taps, such as those developed at Clever Taps, are designed to limit water flow as much as possible, with values up to 50%, but always without compromising the user experience; or in other words, the comfort in obtaining water.

Is not only water, but also reduces the energy required to heat it, which translates into lower energy consumption.

#### Économie d'eau et d'énergie

Les robinets certifiés UWLA, comme tous ceux que nous développons chez Clever Robinetterie, sont conçus pour limiter au maximum le débit d'eau, avec des valeurs arrivant jusqu'à 50 % (comparé à un produit standard), mais sans altérer l'expérience de l'utilisateur. En d'autres termes, en maintenant le confort d'obtention de l'eau. Cela permet non seulement d'économiser l'eau, mais aussi de réduire l'énergie nécessaire pour la chauffer, ce qui se traduit par une réduction de la consommation d'énergie.

### Sostenibilidad ambiental

Cuando se **reduce el consumo de agua y de energía**, estamos contribuyendo de manera directa a la preservación de los recursos naturales del planeta y a la mitigación del cambio climático.

#### Environmental sustainability

By reducing water and energy consumption, we are contributing directly to the preservation of the planet's natural resources and the mitigation of the climate change.

#### Développement durable

En limitant notre consommation d'eau et d'énergie, nous contribuons directement à la préservation des ressources naturelles de la planète et à la réduction de notre impact sur le changement climatique.

### Ahorro económico a corto plazo

Al elegir un producto con la distinción **UWLA** el usuario tiene la garantía de haber elegido un producto que le ayudará a consumir agua y energía de una forma más inteligente y eficiente. Algo que, sin duda, puede marcar la diferencia en el consumo ya que el 70% del agua consumida en un hogar se dedica a funciones de lavado e higiene personal, mientras que un 25% de la energía que se consume tiene como objetivo calentar dicha agua.

#### Short-term financial savings

By choosing a product with the UWLA label, the user is guaranteed to have chosen a product that will help him to save water and energy in a smarter and more efficient way.

This can make a difference in consumption; because the 70% of the water consumed in a house is dedicated to washing and personal hygiene, while 25% of the energy consumed is used to heat the water.

#### Économies financières à court terme

En choisissant un produit avec la distinction UWLA, l'utilisateur a la garantie d'avoir choisi un produit qui l'aidera à consommer l'eau et l'énergie de manière plus intelligente et plus efficace. En effet, 70 % de l'eau consommée dans un ménage est utilisée pour le lavage et l'hygiène personnelle, tandis que 25 % de l'énergie consommée sert à chauffer l'eau.

## Etiqueta incluida en nuestro packaging

Label included in our packaging  
Étiquette incluse dans la boîte



Ahorro de agua.  
Limitación del caudal  
Water saving. Flow limitation  
Économie d'eau.  
Limitation de débit

Ahorro de energía  
Energy saving  
Économie d'énergie

Iconografía características  
Characteristic iconography  
Icônes de caractéristiques des produits



# LA TECNOLOGÍA MÁS AVANZADA

The most advanced technology  
La technologie la plus avancée

## LAVABO

Basin / Mitigeur lavabo



**Ahorro de agua**  
(Cartucho Econature)  
Water safety  
(Econature cartridge)  
Economie d'eau  
(Cartouche Econature)

**Ahorro de energía**  
(Cartucho ColdOpen)  
Water and energy safety  
(ColdOpen cartridge)  
Économie d'eau et d'énergie  
(Cartouche ColdOpen)

**Acabado cromado**  
Ofrece una gran resistencia al uso frecuente y a los productos de limpieza.  
Chromed finished  
It offers a big resistance to its frequent use and to the cleaning products.  
Finition chrome  
Grande résistance à l'utilisation intensive et aux produits d'entretien.

**Aireador con limitador de caudal**  
Permite limitar el caudal máximo, consiguiendo así un mayor ahorro de agua.  
Aerator with flow regulator  
It allows to restrict the maximum flow, reducing the water consumption.  
Aérateur avec limitateur de débit  
Permet de limiter le débit maximum et d'obtenir une économie d'eau supplémentaire.

gitec cosedal QUORE NEOPERL

## BAÑO-DUCHA

Bath-shower / Mitigeur bain-douche



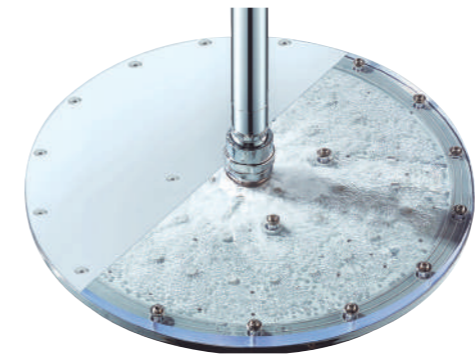
**Inversor automático**  
Garantiza la apertura en posición baño.  
Automatic Diverter  
Warranties the opening at bath position.  
Inverseur automatique  
Garantit l'ouverture en position bain.

**Reductor de sonido ≤30dB**  
Confort y descanso para los huéspedes.  
Sound reducer ≤ 30dB  
Comfort and rest for the guests.  
Système de réduction du bruit ≤ 30dB  
Confort et silence

**Dispositivo anti-retorno**  
Evita el reflujo del agua  
(Cumple con la norma UNE EN-13959).  
Check valve. Avoids the water flows  
(According to the norm UNE EN-13959).  
Système anti-retour. Evite le reflux de l'eau  
(Répond à la norme UNE EN-13959).

NEOPERL

AHORRO  
**30%**

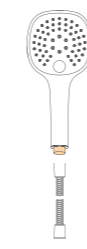


### Tecnología AIR

Los telefonos y rociadores de ducha Clever usan la tecnología AIR Advanced. Inyectando aire antes de la salida del agua, se consigue dar volumen a las gotas obteniendo una sensación más suave y confortable en la ducha.

AIR Technology. Clever handsets and shower heads use an AIR Advance Technology. Injecting air before the water outlet, offering you a shower with a softer and more comfortable sensation.

Technologie AIR. Les douchettes et les pommes de douche Clever sont équipées de la technologie AIR Advanced. L'injection d'air avant la sortie d'eau permet de donner du volume aux gouttes et d'obtenir une sensation plus douce et confortable sous la douche.



### Regulador con limitador

Permite limitar el caudal máximo, consiguiendo así un mayor ahorro de agua.

Flow regulator It restricts the maximum flow, getting higher water savings.

Régulateur avec limitateur. Permet de limiter le débit maximum et d'obtenir une économie d'eau supplémentaire.

## TERMOSTÁTICOS

Thermostatics / Thermostatiques



### Cartucho cerámico anticálcico

Realiza las funciones de caudal ON/OFF y distribución. Gran resistencia. Permite 200.000 maniobras.

Ceramic cartridge antilime  
Carries out the ON/OFF flow functions and distribution.  
High resistance. It allows 200.000 openings.

Cartouche céramique anticalcaire  
Pour les fonctions de débit ON/OFF et de distribution.  
Grande résistance, permet 200.000 mouvements.



### Termostáticos

La temperatura permanece constante ahorrando agua, y además se evitan quemaduras si el suministro de agua fría se interrumpe.

Fácil mantenimiento.

Thermostatics  
The temperature keeps constant saving water, it avoids scalding if the cold water is interrupted. Easy maintenance.

Cartouche thermostatique.  
Permet de maintenir une température constante et d'éviter les brûlures en coupant l'arrivée d'eau chaude si le débit d'eau froide est interrompu. Entretien facile.



### Cold-touch, grifería anti-quemaduras

Este sistema permite que en ningún caso el cuerpo de la grifería se caliente y queme.

Ideal para la seguridad infantil.

Cold-touch, anti scald mixers  
This system assure that the mixer's body will never be hot to scald anyone

Système Cold-touch anti brûlures.  
Évite que le corps de la robinetterie ne chauffe et ne brûle. Idéal pour la sécurité des enfants.









## Guía rápida


*con todos nuestros acabados*


Quick guide with special finishes  
Guide rapide toutes finitions

 Cromado  
Chrome  
Chromé


 Blanco  
White  
Blanc

 Negro mate  
Matt black  
Noir mat

 Bronce  
Bronze  
Bronze

 Cobre  
Copper  
Cuivre

 Niquel cepillado  
Brushed nickel  
Nickel brossé  
(PVD)

 Gunmetal cepillado  
Brushed gunmetal  
Gunmetal brossé  
(PVD)

 Oro cepillado  
Brushed gold  
Or brossé  
(PVD)

### ACABADOS MEDIANTE LA TÉCNICA PVD (Physical Vapor Deposition) PVD Finishing technique / Finition par traitement PVD

BRUSHED  
GOLD  
PVD

BRUSHED  
GUN  
METAL  
PVD

BRUSHED  
NICKEL  
PVD

La tecnología de recubrimiento PVD tiene una resistencia extra a la corrosión que ofrece mayor durabilidad, además de ser un proceso limpio y sostenible.

*PVD coating technology has an extra corrosion resistance that offers greater durability, as well as being a clean and sustainable process.*

*La technologie de revêtement PVD offre une résistance supplémentaire à la corrosion pour une plus grande durabilité. Il s'agit par ailleurs d'un procédé propre et durable.*



# Guía rápida con todos nuestros acabados

Quick guide with special finishes · Guide rapide toutes finitions

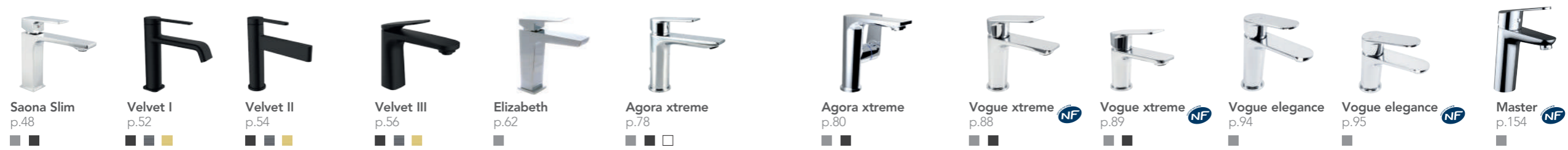
# Grifería para lavabo

Basin mixers · Mitigeur lavabo

MONOMANDO LAVABO REPISA ALTO  
Single lever tall basin mixer / Mitigeur lavabo haut



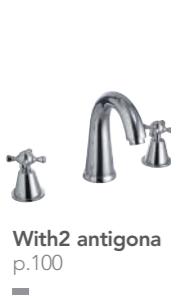
MONOMANDO LAVABO REPISA  
Single lever basin mixer / Mitigeur lavabo



BIMANDO LAVABO REPISA  
Two handles basin mixer / Mélangeur lavabo



BIMANDO LAVABO REPISA  
Two handles, deck mounted, basin mixer / Mélangeur lavabo 3 trous



Velvet I

BRUSHED GOLD PVD  
BRUSHED SUN METAL PVD  
BLACK



GO!2

CHROME  
BLACK



Agora xtreme

CHROME  
WHITE  
BLACK



With2 antigona

CHROME  
BRONZE



# Guía rápida con todos nuestros acabados

Quick guide with special finishes · Guide rapide toutes finitions

# Grifería para bidé

Bidet mixers · Mitigeur bidet

MONOMANDO BIDÉ REPISA  
Single lever bidet mixer / Mitigeur bidet



Saona Slim  
p.49



Velvet I  
p.52



Elizabeth  
p.64



Agora xtreme  
p.82



Vogue xtreme  
p.90



Vogue elegance  
p.95



Master  
p.156



Panam Evo  
xtreme p.167



Panam urban  
p.173



S12 urban  
p.177



Rocket  
p.185



GO!  
p.191



GO!2  
p.195

BIMANDO BIDÉ REPISA  
Two handles bidet mixer / Mélangeur bidet



With2 antigona  
p.100



With2 guayama  
p.201

# Grifería para baño-ducha

Bath-shower mixers · Mitigeur bain-douche

MONOMANDO BAÑO-DUCHA  
Single lever bath-shower mixer / Mitigeur bain-douche



Saona Slim  
p.50



Velvet I  
p.52



Elizabeth  
p.65



Agora xtreme  
p.82



Vogue xtreme  
p.92



Vogue elegance  
p.95



Master  
p.155



Smart  
p.159



One  
p.163



Panam Evo  
xtreme p.167



Panam urban  
p.173



S12 urban  
p.177

MONOMANDO BAÑO-DUCHA  
Single lever bath-shower mixer / Mitigeur bain-douche



Rocket  
p.186



GO!  
p.191



GO!2  
p.195

BAÑO-DUCHA  
Bath-shower mixer  
Mitigeur bain-douche monotrou



Smart  
p.161



One  
p.164



GO!  
p.191

BIMANDO BAÑO-DUCHA  
Two handles bath-shower mixer  
Mélangeur bain-douche monotrou



With2 guayama 180  
p.205

BAÑO-DUCHA TERMOSTÁTICO  
Thermostatic bath-shower  
Thermostatique Bain-douche



Nine xtreme  
p.70



S12 urban  
p.182



S12 urban  
p.182



GO!  
p.193



GO!2  
p.199



UP! urban  
p.209

BIMANDO BAÑO-DUCHA  
Two handles bath-shower mixer  
Mélangeur bain-douche



With2 antigona  
p.101



With2 guayama  
p.201



# Guía rápida con todos nuestros acabados

Quick guide with special finishes · Guide rapide toutes finitions

# Grifería para ducha

Shower mixers · Mitigeur douche

## MONOMANDO DUCHA

Single lever shower mixer  
Mitigeur douche



Saona Slim  
p.50



Velvet I  
p.52



Elizabeth  
p.65



Agora xtreme  
p.82



Vogue xtreme  
p.82



Vogue elegance  
p.95



Master  
p.155



Smart  
p.159



One  
p.163



Panam Evo  
xtreme p.167



Panam urban  
p.173



S12 urban  
p.177



Rocket  
p.186



GO!  
p.191



GO!2  
p.195

## DUCHA TERMOSTÁTICA

Thermostatic shower  
Thermostatique douche



Nine elegance  
p.68



Nine xtreme  
p.70



S12 urban  
p.182



S12 urban  
p.182



GO!  
p.193



GO!2  
p.199



UP! urban  
p.208

## BIMANDO DUCHA

Two handles shower mixer  
Mélangeur douche



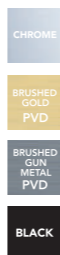
With2 antigona  
p.101



With2 guayama  
p.201



UP! urban



## MONOMANDO BAÑO-DUCHA FIJACIÓN SUELO

Single lever floor standing bath-shower mixer  
Mitigeur bain-douche sur colonne avec prise d'eau au sol



Vogue elegance  
p.97

## PANEL DE DUCHA DIGITAL

Digital shower panel  
Panneau digital



iClever Plus  
p.73



Vogue elegance





# Guía rápida con todos nuestros acabados

Quick guide with special finishes · Guide rapide toutes finitions

# Grifería empotrada para lavabo y ducha

Concealed basin mixers and bath-showers

Lavabos et douches encastrés

## TRADICIONALES

MONOMANDO LAVABO  
EMPOTRADO  
Concealed basin mixer  
Lavabo encastré



Agora xtreme  
p.81



BIMANDO LAVABO MURAL  
Two handles, mural mounted, concealed  
basin mixer / Mélangeur lavabo encastré



With2 antigona  
p.100



## TRADITIONAL / TRADITIONNEL

MONOMANDO DUCHA  
EMPOTRADO  
Concealed bath-shower  
Douche encastrée



Smart  
p.160



Smart  
p.160



Smart  
p.160



Smart  
p.160



## iclever BOX

MONOMANDO LAVABO  
EMPOTRADO  
Concealed basin mixer  
Lavabo encastré



Elizabeth I  
p.64



Agora xtreme  
p.81



Vogue xtreme  
p.89



Panam Evo  
xtreme p.167



iclever box  
p.265



MONOMANDO DUCHA  
EMPOTRADO  
Concealed bath-shower  
Douche encastrée



Elizabeth  
p.65



Agora xtreme  
p.84



Vogue xtreme  
p.93



Vogue elegance  
p.96



Panam Evo  
xtreme p.168



iclever box  
p.266



Elizabeth  
p.65



Agora xtreme  
p.84



Vogue xtreme  
p.93



Vogue elegance  
p.96



Panam Evo  
xtreme p.168



Agora xtreme  
p.84



iclever box  
p.273



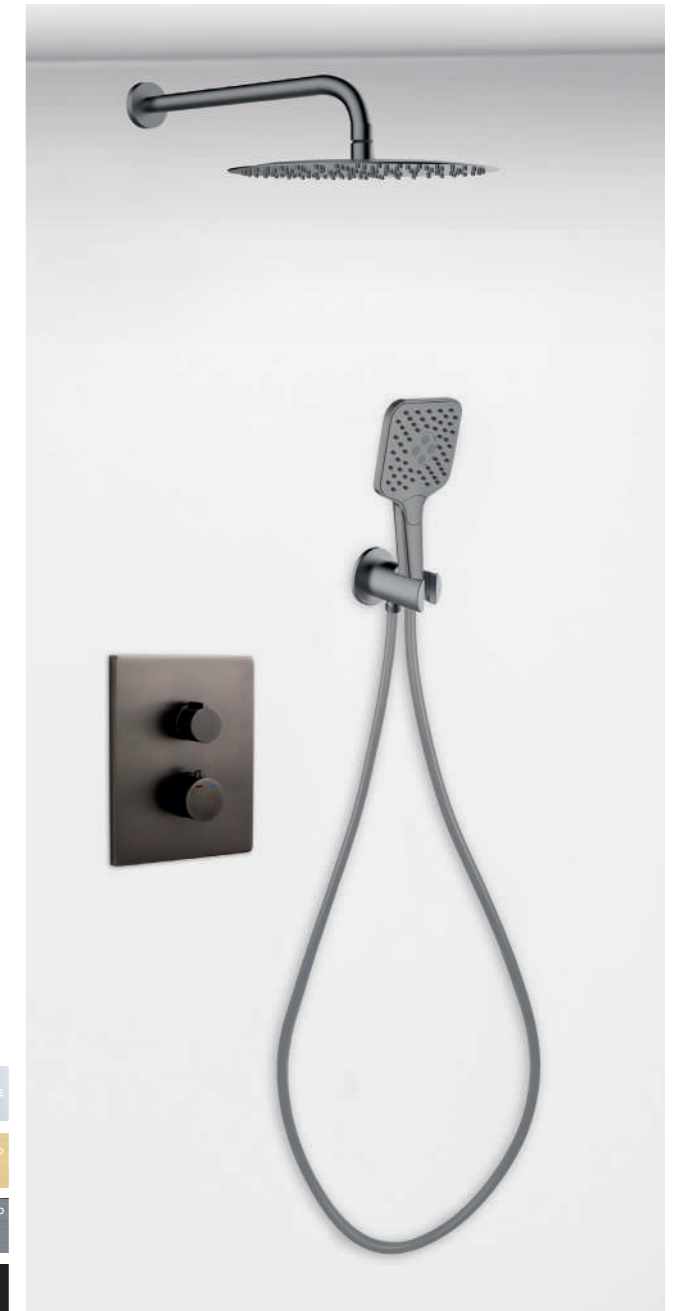
MONOMANDO DUCHA  
EMPOTRADO TERMOSTÁTICO  
Thermostatic concealed bath-shower  
Douche thermostatique encastrée



Up! urban  
p.210



Agora xtreme



UP! urban



## TERMOSTÁTICOS

## THERMOSTATICS / THERMOSTATIQUES

**DUCHAS TERMOSTÁTICAS EXTENSIBLES**  
 Adjustable thermostatic shower mixers  
 Douche thermostatique extensible



**Saona Slim**  
p.51



**Nine elegance**  
p.69



**Nine xtreme**  
p.71



**GO!**  
p.193



**GO!2**  
p.199



**UP! urban**  
p.212



**BIMANDO DUCHA TERMOSTÁTICA EXTENSIBLE**  
 Adjustable thermostatic two handles shower mixers  
 Douche thermostatique extensible



**With antigona**  
p.102





## TERMOSTÁTICOS / THERMOSTATICS / THERMOSTATIQUES

**DUCHAS TERMOSTÁTICAS NO EXTENSIBLES**  
Non-adjustable thermostatic shower mixers  
Douche thermostatique non extensible



UP! urban  
p.214

**BAÑO-DUCHA TERMOSTÁTICO EXTENSIBLE**  
Adjustable thermostatic bath-shower mixer  
Bain-douche thermostatique extensible



UP! urban  
p.214

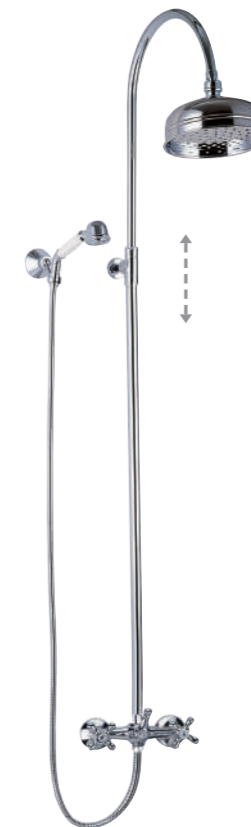
## TRADICIONALES / TRADITIONALS / TRADITIONNELS

**DUCHA MONOMANDO NO EXTENSIBLE**  
Non-adjustable single lever shower mixer  
Mélangeur douche non extensible



Panam Evo xtreme  
p.171

**DUCHA BIMANDO EXTENSIBLE**  
Adjustable two handles shower mixer  
Mélangeur douche extensible



WITH2 antigona  
p.103

**BAÑO-DUCHA BIMANDO EXTENSIBLE**  
Adjustable two handles bath-shower mixer  
Mélangeur bain-douche extensible



With2 antigona  
p.103

## TRADICIONALES

DUCHAS MONOMANDO EXTENSIBLES  
Adjustable single lever shower mixers  
Mitigeur douche extensible



Saona Slim  
p.51



Panam Evo xtreme  
p.170



GO!  
p.192



GO!2  
p.198



## TRADITIONALS / TRADITIONNELS

KIT BARRA DUCHA EXTENSIBLE 2 VIAS  
Adjustable shower bar set 2 ways  
Colonne de douche extensible 2 voies



Saona Slim  
p.301



KIT BARRA DUCHA NO EXTENSIBLE 2 VIAS  
Non-adjustable shower bar set 2 ways  
Colonne de douche non extensible 2 voies



Panam Evo  
xtreme p.171





# Guía rápida con todos nuestros acabados

Quick guide with special finishes · Guide rapide toutes finitions

Grifería para cocina  
Sink mixers · Mitigeur évier

**EQUIPO DE TRATAMIENTO DEL AGUA**  
Ultrafiltration water treatment unit  
Unité de traitement d'eau par ultrafiltration



Pure  
p.125

**GRIFERÍA PARA TRATAMIENTO DEL AGUA**  
Water quality taps  
Robinetterie pour appareils de traitement d'eau



Chef WT 19  
p.126



3 vías  
p.128



3 vías  
p.127



Abatible FS22  
p.129



Square  
p.130



Round  
p.130



3 vías  
p.131



3 vías  
p.131



3 vías  
p.132



Metal Free  
p.132



Metal Free  
p.133

**CHEF PROFESSIONAL**  
professional / professionnel



Chef 5  
p.119

**CHEF SEMI PROFESSIONAL**  
semi-professional / semi-professionnel



Chef Slim  
p.118



Chef Agora  
p.119



Chef 6  
p.120



Chef 4  
p.119



Alpina Metal  
p.119

**CHEF EXTRAÍBLE**  
pull out / extractible



Chef 3  
p.121



Chef 1  
p.121

**CHEF BÁSICO**  
basic / simple



Alpina Right  
p.112



Alpina Round  
p.114



Alpina Square  
p.116

**CHEF BÁSICO BIMANDO**  
two handle basic / mélangeur simple



Alpina Classic  
p.110



Alpina round



# Guía rápida con todos nuestros acabados

Quick guide with special finishes · Guide rapide toutes finitions

Grifería para cocina  
Sink mixers · Mitigeur évier

ABATIBLE  
Folding spout / Bec rabattable



FS22  
p.134

Square  
p.135

Abatible  
p.135

STYLES | VERTICAL  
Vertical / Vertical



Agora xtreme  
p.85

Artic xtreme  
p.137

Vogue xtreme  
p.90

Vogue elegance  
p.96

Artic xtreme  
p.138

PLATINUM | VERTICAL  
Vertical / Vertical



Saona Slim  
p.49

Elizabeth  
p.64

STYLES | EXTRAIBLE  
pull out / extractible



Artic xtreme  
p.121

Caiman urban  
p.121



CHROME

BLACK

Rocket

STYLES | BIMANDO VERTICAL  
vertical two handle / mélangeur vertical



With2 antigona  
p.102

With2 antigona  
p.102

STYLES PRO | VERTICAL  
Vertical / Vertical



Master  
p.156 NF

Smart  
p.161 NF

One  
p.164 NF

Panam evo  
xtreme p.168

Panam evo  
xtreme p.168



Panam urban  
p.174

Panam urban  
p.174

S12 urban  
p.178

S12 urban  
p.178

Rocket  
p.186



Rocket  
p.189

GO!  
p.192

GO!  
p.192

GO!2  
p.195



# Guía rápida con todos nuestros acabados

Quick guide with special finishes · Guide rapide toutes finitions

Grifería para cocina  
Sink mixers · Mitigeur évier

STYLES / STYLES PRO | HORIZONTAL  
Horizontal / Bec bas



Vogue xtreme  
p.90



Vogue elegance  
p.96



Master  
p.156



Smart  
p.161

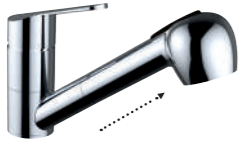


One  
p.164



GO!  
p.191

STYLES PRO | EXTRAÍBLE  
pull out / extractible



Master  
p.156



S12 urban  
p.180

STYLES PRO | MURAL  
wall mounted / mural



Panam evo xtreme  
p.169



Panam urban  
p.175



Panam urban  
p.175



S12 urban  
p.178



S12 urban  
p.179



S12 urban  
p.178



GO!  
p.191

STYLES PRO | 1 AGUA  
1 water / single lever / robinet simple



Panam urban  
p.174



S12 urban  
p.181



S12 urban  
p.181



S12 urban  
p.181

STYLES PRO | BIMANDO MURAL  
wall mounted two handle / mélangeur mural



With2 guayama  
p.202



With2 guayama  
p.202

STYLES PRO | GRIFO 1 AGUA  
1 water / robinet simple



With2 guayama  
p.203



With2 guayama  
p.203



With2 guayama  
p.203

STYLES BASIC | BIMANDO VERTICAL  
two handle vertical / mélangeur vertical



With2 guayama  
p.203

GERONTOLÓGICO VERTICAL  
vertical medical lever / manette médicale P.M.R.



S12 urban  
p.180

GERONTOLÓGICO MURAL  
wall mounted medical lever / manette médicale mural



S12 urban  
p.180



Panam urban  
p.175

## showroom 46



### PLATINUM

- 48 SAONA SLIM
- 52 VELVET I
- 54 VELVET II
- 56 VELVET III
- 62 ELIZABETH
- 68 NINE *elegance*
- 70 NINE *xtreme*
- 73 iCLEVER PLUS

### STYLES

- 78 AGORA *xtreme*
- 88 VOGUE *xtreme*
- 94 VOGUE *elegance*
- 100 WITH2 *antigona*

### COCINA

- 110 ALPINA
- 119 CHEF
- 125 PURE. EQUIPO DE ULTRAFILTRACIÓN PARA EL TRATAMIENTO DEL AGUA  
*Ultrafiltration water treatment unit*  
*Unité de traitement d'eau par ultrafiltration*
- 126 GRIFERÍA PARA EQUIPOS DE TRATAMIENTO DEL AGUA  
*Water quality equipment taps*  
*Robinets pour équipement de traitement de l'eau*
- 129 ABATIBLE / *Folding spout / Bec rabattable*
- 136 PLATINUM
- 137 STYLES

### SISTEMAS DE DUCHA

- 142 TERMOSTÁTICOS  
*Thermostatics*  
*Thermostatiques*
- 144 TERMOSTÁTICOS EXTENSIBLES  
*Adjustable thermostatics*  
*Colonnes thermostatiques extensibles*
- 148 MONOMANDOS EXTENSIBLES  
*Adjustable single lever*  
*Colonnes mécaniques extensibles*
- 149 BIMANDOS EXTENSIBLES  
*Adjustable two handles*  
*Colonnes mélangeur extensibles*

## Profesional 150



### STYLES PRO/ BASIC

- 154 MASTER
- 158 SMART
- 162 ONE
- 166 PANAM EVO *xtreme*
- 172 PANAM *urban*
- 176 S12 *urban*
- 184 ROCKET
- 190 GO!
- 194 GO!2
- 200 WITH2 GUAYAMA 90
- 204 WITH2 GUAYAMA 180
- 208 UP! *urban*

### COCINA

- 218 STYLES PRO
- 228 STYLES BASIC
- 231 GERONTOLÓGICO

### SISTEMAS DE DUCHA

- 234 TERMOSTÁTICOS  
*Thermostatics*  
*Thermostatiques*
- 237 TERMOSTÁTICOS EXTENSIBLES  
*Adjustable thermostatics*  
*Colonnes thermostatiques extensibles*
- 240 TERMOSTÁTICOS NO EXTENSIBLES  
*Non-adjustable thermostatics*  
*Colonnes thermostatiques non extensibles*
- 241 MONOMANDOS EXTENSIBLES  
*Adjustable single lever*  
*Colonnes mécaniques extensibles*
- 243 MONOMANDOS NO EXTENSIBLES  
*Non-adjustable single levers*  
*Colonnes mécaniques non extensibles*

### COLECTIVIDADES

- 246 ELECTRÓNICOS  
*Sensor taps*  
*Électronique*
- 248 TEMPORIZADOS  
*Non-concussive taps*  
*Temporisés*
- 250 DUCHA HIGIÉNICA  
*Hygienic shower*  
*Douche hygiénique*
- 256 GRIFOS INDIVIDUALES  
*Hot and cold water taps*  
*Lave-main*
- 258 MANETA GERONTOLÓGICA  
*Medical, safety and healthcare taps*  
*P.M.R.*

## Complementos y accesorios 260



### HIDROCLEVER

- 265 EMPOTRADOS / *Concealed / Encastré*
- 277 ROCIADORES / *Shower heads / Pommés de douche*
- 284 BRAZOS ROCIADOR / *Shower arms / Bras de douche*
- 285 CONJUNTOS DE DUCHA  
*Shower kits / Ensembles de douche*
- 286 BARRAS DE DUCHA / *Sliding bar / Barres de douche*
- 288 CAÑOS EMPOTRAR / *Bath spouts / Becs*
- 288 JETS HIDROMASAJE / *Body jets / Jets*
- 289 TELÉFONO DUCHAS / *Handsets / Douchettes*
- 297 SOPORTES / *Wall brackets / Supports*
- 298 FLEXOS DUCHA / *Hoses / Flexibles*
- 300 SALIDAS FLEXO / *Wall outlets / Sorties flexible*
- 301 CONJUNTOS BARRA DUCHA KIT  
*Shower bar set / Colonne de douche*

### COMPLEMENTOS Y RECAMBIOS

- 304 iKANSAS
- 308 SIFONES / *Siphons / Siphons*
- 310 DESAGÜES / *Pop-up / Vidages*
- 308 VÁLVULAS ESCUADRA  
*Angles valves / Robinets d'équerre*
- 313 CARTUCHOS / *Cartridges / Cartouches*
- 314 AIREADORES / *Aerators / Aérateurs*
- 315 RECAMBIOS / *Spare parts / Pièces de rechange*
- 317 ACCESORIOS DE COCINA  
*Kitchen accessories / Accessoires de cuisine*

#### INFORMACIÓN TÉCNICA

- 346 INFORMACIÓN TÉCNICA  
*Technical information / information technique*
- 360 CERTIFICADOS / *Certificates / Certificats*

#### ÍNDICE DEREFERENCIAS

- 364 ÍNDICE DE REFERENCIAS  
*Item directory / Index des références*
- 368 CONDICIONES DE VENTA  
*Sales conditions / Conditions de vente*

### BOX Y EXPOSITORES

- 322 CLEVER BOX TERMOSTÁTICO  
*Thermostatic / Thermostatique*
- 324 CLEVER BOX MONOMANDO  
*Single lever / Mitigeur*
- 326 iCLEVER BOX TERMOSTÁTICO  
*Thermostatic / Thermostatique*
- 327 iCLEVER BOX MONOMANDO  
*Single lever / Mitigeur*
- 328 CONJUNTOS BARRA DUCHA KIT  
*Shower bar set / Colonne de douche*
- 329 BOX SOBREMESA  
*Counter box / Box pour comptoir*
- 331 EXPOSITORES SOBREMESA  
*Counter display / Présentoirs pour comptoir*
- 334 EXPOSITOR CLEVER MAXI  
*Clever maxi display / Présentoir Clever maxi*
- 340 EXPOSITOR CLEVER SLIM  
*Clever slim display / Présentoir Clever slim*



# Showroom

## 48 PLATINUM

- 48 SAONA SLIM
- 52 VELVET I
- 54 VELVET II
- 56 VELVET III
- 62 ELIZABETH
- 68 NINE *elegance*
- 70 NINE *xtreme*
- 73 iCLEVER PLUS

## 78 STYLES

- 78 AGORA *xtreme*
- 88 VOGUE *xtreme*
- 94 VOGUE *elegance*
- 100 WITH2 *antigona*

## 110 COCINA

- 110 ALPINA
- 119 CHEF
- 125 PURE. EQUIPO DE ULTRAFILTRACIÓN PARA EL TRATAMIENTO DEL AGUA  
*ULTRAFILTRATION WATER TREATMENT UNIT*  
*UNITÉ DE TRAITEMENT D'EAU PAR ULTRAFILTRATION*
- 126 GRIFERÍA PARA EQUIPOS DE TRATAMIENTO DEL AGUA  
*WATER QUALITY EQUIPMENT TAPS*  
*ROBINETS POUR ÉQUIPEMENT DE TRAITEMENT DE L'EAU*
- 129 ABATIBLE  
*FOLDING SPOUT*  
*BEC RABATTABLE*
- 136 PLATINUM
- 137 STYLES

## 142 SISTEMAS DE DUCHA

- 142 TERMOSTÁTICOS  
*THERMOSTATICS*  
*THERMOSTATIQUES*
- 144 TERMOSTÁTICOS EXTENSIBLES  
*ADJUSTABLE THERMOSTATICS*  
*THERMOSTATIQUES EXTENSIBLES*
- 148 MONOMANDOS EXTENSIBLES  
*ADJUSTABLE SINGLE LEVER*  
*COLONNES DE DOUCHE MÉCANIQUES EXTENSIBLES*
- 149 BIMANDOS EXTENSIBLES  
*ADJUSTABLE TWO HANDLES*  
*COLONNES DE DOUCHE MÉLANGEUR EXTENSIBLES*



# Platinum

La colección de grifería **PLATINUM** ha sido concebida bajo los más estrictos criterios de **alto diseño, expresividad y percepciones** sin renunciar a aspectos técnicos y funcionales.

Toda la gama **PLATINUM**, producida por los **maestros artesanos** de **CLEVER**, responde a un **diseño exquisito** que encajará perfectamente en cualquier baño y cocina.

Con una cuidada selección de materiales y componentes, la grifería de la gama **PLATINUM** ha sido **extensamente probada**, obteniendo un extraordinario balance entre **calidad y funcionalidad**, siendo por tanto **confiable** a lo largo del tiempo.

**CLEVER** tiene un alto sentido de **responsabilidad hacia las personas y el medio ambiente**. Todos los materiales y componentes en contacto con el agua responden a exigentes certificados de calidad que nos proporcionan la seguridad requerida en términos de **salud e higiene**.

Adicionalmente, la grifería **CLEVER** proporciona excelentes **propiedades mecánicas y acústicas**.

En nuestra gama **PLATINUM** utilizamos las últimas tecnologías en cuanto al **ahorro de energía y agua** sin afectar a la comodidad del usuario.



**Maneta específica para cada serie**  
Specific handle for each range  
Poignée spécifique pour chaque série

**Aireador diferente para cada serie**  
Different aerator for each range  
Aérateur différent pour chaque série

**Cuerpo de latón**  
Brass body  
Corps en laiton

**Base de plástico / metálica**  
Plastic / Metallic base  
Base plastique/métallique

**SISTEMA ECONATURE AHORRO DE AGUA**  
2 posiciones de apertura de la maneta.

Econature system. Save water. Two positions of opening the handle.  
Système econature. Économie d'eau. Deux positions d'ouverture de la poignée.

100%  
50%  
0%

Our Platinum Collection of taps, mixers and showers has been created under strict criteria of excellent design, quality and unique personality without sacrificing technical and functional aspects that fits perfectly in any bathroom and kitchen.

With a careful selection of materials and components, our **PLATINUM** range faucet has been extensively tested, obtaining an extraordinary balance between quality and functionality, thus being reliable over time.

Our commitment is to provide a high sense of responsibility towards people and environment in many ways, not only by exclusively using certified quality materials in all water-conducting parts, but also by providing excellent mechanical and acoustic properties. They thus will provide our required mechanical properties and safety in terms of health and hygiene.

In our Platinum Collection we can use the latest technologies, which can reduce energy and water consumption without impacting user comfort.

La collection de Robinetterie **PLATINUM** se caractérise par ses designs exquis et inspirants qui s'adaptent à tous les types de cuisines et de salles de bain.

Grâce à une sélection minutieuse des matériaux et des composants, la gamme **PLATINUM** se compose de produits de grande qualité, fonctionnels et fiables.

Répondant à son sens aigu de la responsabilité envers les personnes et l'environnement, **CLEVER** utilise exclusivement des matériaux de qualité reconnue et certifiée pour les éléments en contact avec l'eau et des technologies de pointe qui permettent d'obtenir d'excellentes propriétés mécaniques et acoustiques et de réduire la consommation d'eau et d'énergie sans affecter le confort de l'utilisateur.

	BRASS									
	Material Matériau	Acabado Finish / Finition	Conexiones flexibles Flexible connections Connexions flexibles	ACS	UWLA	BELGAQUA	Concept	Design	Target	Icone
<b>SAONA SLIM</b>	Latón Brass/Laiton Pb<1,6%	Cromado y negro Chromed and black Chromé et noir	SS Braided, PEX, INLINER 3/8"	✓	-	✓	Intemporal Timeless Intemporel	Lineas puras Pure line Lignes pures	Interioristas, decoradores y usuario final Interior designers and end user Architectes d'intérieur, décorateurs et utilisateur final	Funcionalidad y confort Functionality & comfort Fonctionnalité et confort
<b>VELVET I/II/III</b>		Negro, Gunmetal y Oro cepillado Black, Brushed gunmetal and gold/ Noir, Gunmetal et or brossé		✓	✓	-	Tendencia Trendy Tendance	Lineas puras Pure line Lignes pures	Interioristas, decoradores y usuario final Interior designers and end user Architectes d'intérieur, décorateurs et utilisateur final	Diseño de moda Trendy designs Design actuel
<b>ELIZABETH</b>		Cromado Chromed / Chromé		✓	-	✓	Con estilo Stylish Stylé	Últimas tendencias Latest trends Dernières tendances	Interioristas, decoradores y usuario final Interior designers and end user Architectes d'intérieur, décorateurs et utilisateur final	Diseño de moda Trendy designs Design actuel
<b>NINE elegance</b>		Cromado Chromed / Chromé		✓	-	✓	Tendencia Trendy Tendance	Armonía en sus lineas Versatile Harmonie des lignes	Interioristas, decoradores y usuario final Interior designers and end user Architectes d'intérieur, décorateurs et utilisateur final	Funcionalidad y confort Functionality & comfort Fonctionnalité et confort
<b>NINE xtreme</b>		Cromado y negro Chromed and black Chromé et noir		✓	-	✓	Intemporal Timeless Intemporel	Linea rectangular Rectangular line Ligne rectangulaire	Interioristas, decoradores y usuario final Interior designers and end user Architectes d'intérieur, décorateurs et utilisateur final	Funcionalidad y confort Functionality & comfort Fonctionnalité et confort
<b>iclever PLUS</b>		Cromado Chromed / Chromé		-	-	-	Tendencia Trendy Tendance	Lineas puras Pure line Lignes pures	Interioristas, decoradores y usuario final Interior designers and end user Architectes d'intérieur, décorateurs et utilisateur final	Diseño de moda Trendy designs Design actuel

- Diseño exclusivo y patentado**  
Exclusive and patent design  
Design exclusif et breveté
- 50% Econature. Sistema de ahorro de agua**  
Water saving system  
Système d'économie d'eau
- Cold Open. Sistema de ahorro de energía**  
Energy saving system  
Ouverture sur l'eau froide. Système d'économie d'énergie
- Sistema con caudal limitado**  
Limited flow system  
Système à débit limité
- Aireador orientable**  
Swivel aerator  
Aérateur orientable
- Aireador antivandálico**  
Anti-vandalism aerator  
Aérateur anti-vandalisme
- Cold Touch. Grifería anti-quemaduras**  
Anti-scald  
Corps froid. Robinetterie anti-brûlures
- Inversor invisible**  
Hide diverter  
Inverseur invisible
- Efecto cascada**  
Waterfall effect  
Effet cascade
- Pieza Anti-movimiento**  
Reinforcing plate  
Renfort anti-mouvements



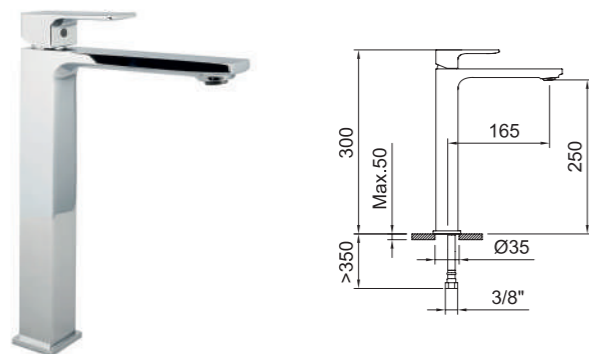
- Discos cerámicos**  
Ceramic disc  
Disques céramiques
- Fácil instalación, sin herramientas**  
Easy and fast installation with no tool  
Installation facile, sans besoin d'outils
- Safety block. Tope de seguridad para termostáticos**  
Security system for thermostatic  
Système de sécurité pour thermostatique





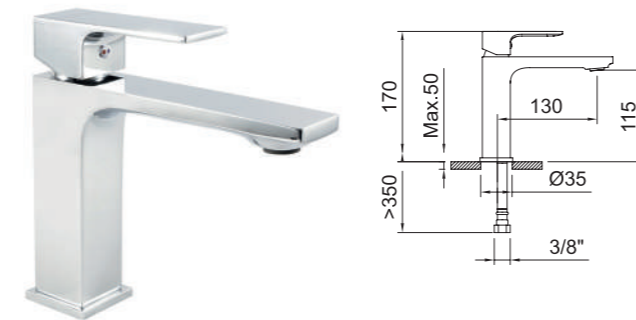
**LAVABO 250**  
Basin mixer 250  
Mitigeur lavabo 250

**LAVABO 115**  
Basin mixer 115  
Mitigeur lavabo 115



Lavabo alto monomando con aireador y flexibles 3/8" >350mm.  
Single-lever tall basin mixer with aerator and flexible hoses 3/8" >350mm.  
Mitigeur lavabo haut avec aérateur et flexibles de raccordement 3/8" >350mm.

REF.	€	📦
60118	190,45	8



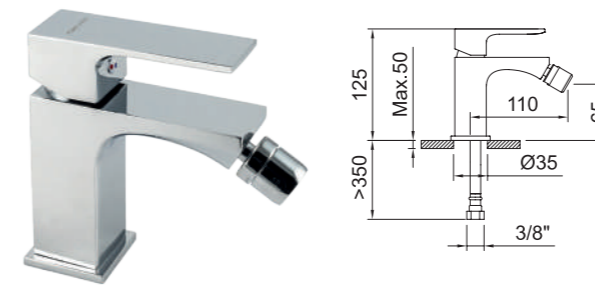
Lavabo monomando con aireador y flexibles 3/8" >350mm.  
Single-lever basin mixer with aerator and flexible hoses 3/8" >350mm.  
Mitigeur lavabo avec aérateur et flexibles de raccordement 3/8" >350mm.

REF.	€	📦
60115	142,17	8



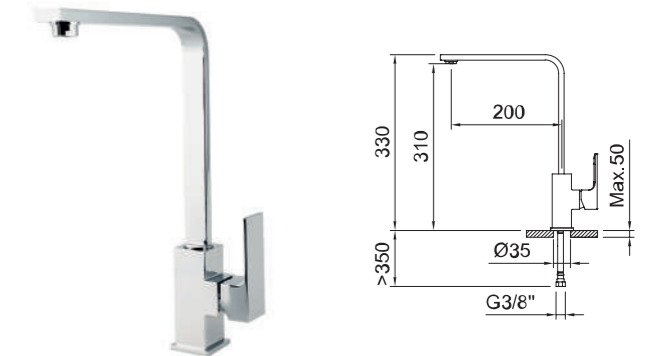
**BIDÉ 65**  
Bidet mixer 65  
Mitigeur bidet 65

**FREGADERO**  
Sink mixer  
Mitigeur évier



Bidé monomando con aireador a rótula y flexibles 3/8" >350mm.  
Single-lever bidet mixer with swivel aerator and flexible hoses 3/8" >350mm.  
Mitigeur bidet avec aérateur rotule et flexibles de raccordement 3/8" >350mm.

REF.	€	📦
60121	142,17	8



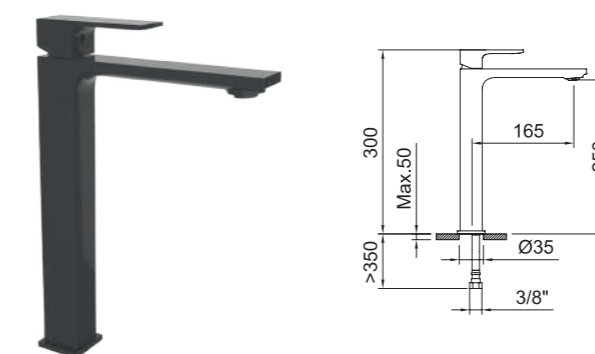
Fregadero monomando con aireador, caño conformado giratorio y flexibles 3/8" >350mm.  
Single-lever sink mixer with aerator, swivel tube spout and flexible hoses 3/8" >350mm.  
Mitigeur évier avec aérateur, bec orientable et flexibles de raccordement 3/8" >350mm.

REF.	€	📦
60128	178,45	8



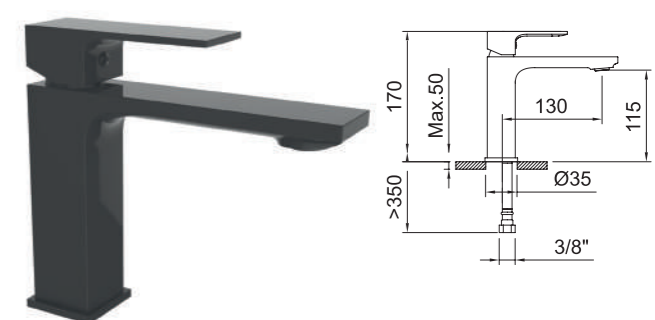
**LAVABO 250**  
Basin mixer 250  
Mitigeur lavabo 250

**LAVABO 115**  
Basin mixer 115  
Mitigeur lavabo 115



Lavabo alto monomando con aireador y flexibles 3/8" >350mm.  
Single-lever tall basin mixer with aerator and flexible hoses 3/8" >350mm.  
Mitigeur lavabo haut avec aérateur et flexibles de raccordement 3/8" >350mm.

REF.	€	📦
61175	209,51	8



Lavabo monomando con aireador y flexibles 3/8" >350mm.  
Single-lever basin mixer with aerator and flexible hoses 3/8" >350mm.  
Mitigeur lavabo avec aérateur et flexibles de raccordement 3/8" >350mm.

REF.	€	📦
61176	156,42	8



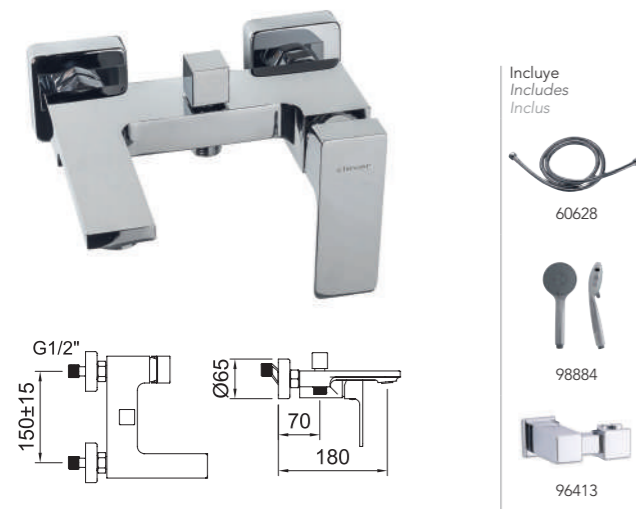
PRODUCTOS RELACIONADOS / Related products / Produits associés



**AIREADOR ORIENTABLE**  
Swivel aerator/ Aérateur orientable

Para mayor comodidad durante su uso. El ángulo de la salida de agua se puede ajustar directamente en el aireador: ± 6° hasta ± 10°.  
For better comfort during its use. The angle of the water stream can be adjusted directly at the aerator: ± 6° up to ± 10°.  
Pour plus de confort lors de son utilisation. L'angle du jet d'eau peut être réglé directement sur l'aérateur: ± 6° jusqu'à ± 10°

**BAÑO-DUCHA**  
Bath-shower mixer  
Mitigeur bain-douche

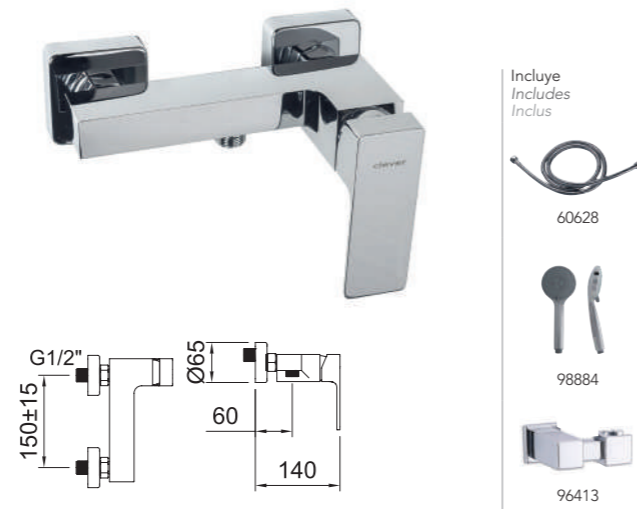


Baño-ducha monomando con aireador e inversor automático.  
Single-lever bath-shower mixer with aerator and automatic diverter.  
Mitigeur bain-douche avec aérateur et inverseur automatique.

REF.	€	📦
60124	200,49	8
60125	177,74	8



**DUCHA**  
Shower mixer  
Mitigeur douche



Ducha monomando.  
Single-lever shower mixer.  
Mitigeur douche.

REF.	€	📦
60126	166,77	8
60127	144,01	8



**CONJUNTO DE DUCHA EXTENSIBLE TERMOSTÁTICO**  
Thermostatic extensible shower system  
Colonne de douche extensible thermostatique



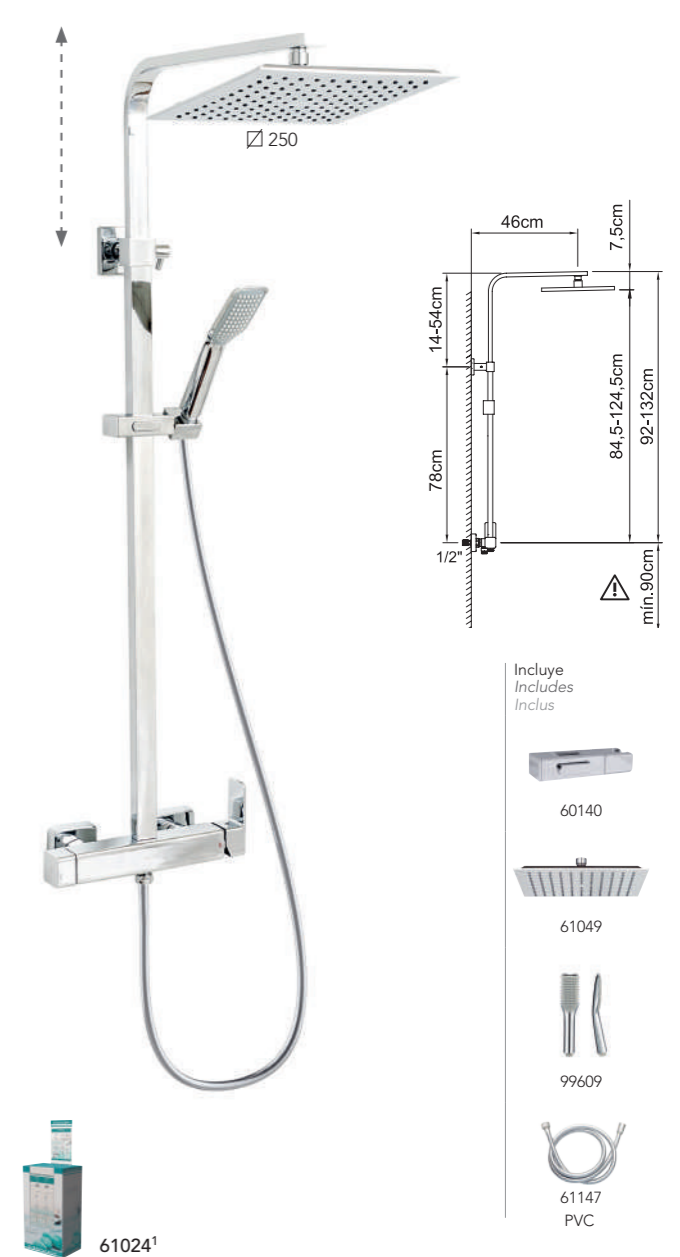
Conjunto de ducha termostática con barra extensible con soporte articulado deslizante.  
Thermostatic shower set with extendable bar with sliding articulated support.  
Ensemble de douche thermostatique avec barre extensible avec support articulé coulissant.

REF.	€	📦
61013	547,86	1
61014 <sup>1</sup>	538,74	4



<sup>1</sup> Este producto se suministra en formato Clever Box (Pack indivisible de 4 unidades).  
This product is provided in Clever Box packaging (Indivisible packaging of 4 units).  
Ce produit est conditionné en Clever Box (Pack indivisible de 4 unités).

**CONJUNTO DE DUCHA EXTENSIBLE MONOMANDO**  
Extensible shower system  
Colonne de douche extensible mécanique



Conjunto de ducha monomando con barra extensible con soporte articulado deslizante.  
Single-lever shower set mixer with extendable bar with sliding articulated support.  
Ensemble de douche avec barre extensible avec support articulé coulissant.

REF.	€	📦
61023	430,19	1
61024 <sup>1</sup>	421,17	4



<sup>1</sup> Este producto se suministra en formato Clever Box (Pack indivisible de 4 unidades).  
This product is provided in Clever Box packaging (Indivisible packaging of 4 units).  
Ce produit est conditionné en Clever Box (Pack indivisible de 4 unités).

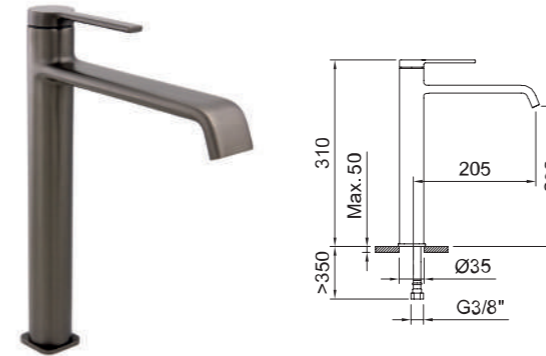




**LAVABO 230**  
Basin mixer 230  
Mitigeur lavabo 230

**LAVABO 105**  
Basin mixer 105  
Mitigeur lavabo 105

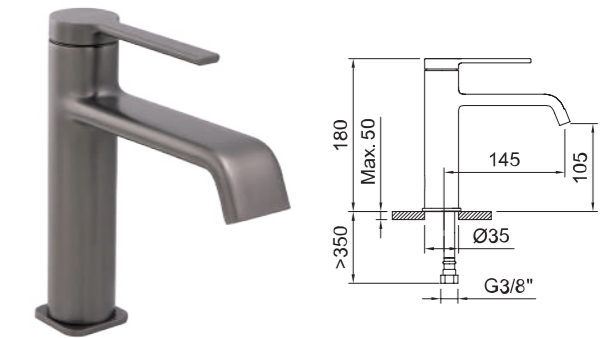
**LAVABO 230**  
Basin mixer 230  
Mitigeur lavabo 230



Lavabo alto monomando con aireador y flexibles 3/8" >350mm.  
Single-lever tall basin mixer with aerator and flexible hoses 3/8" >350mm.  
Mitigeur lavabo haut avec aérateur et flexibles de raccordement 3/8" >350mm.

REF.	Water Label	Flow	ACS	€	Box
61940	Water Label	6 l/min	ACS	279,42	6

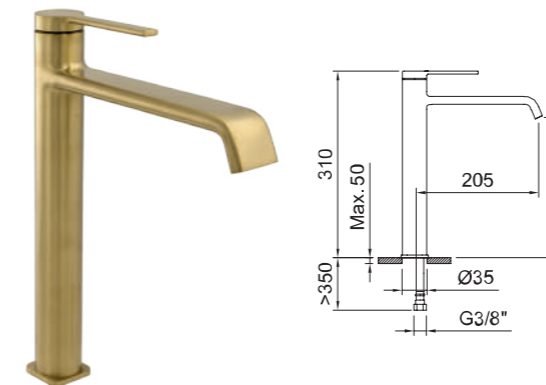
**LAVABO 105**  
Basin mixer 105  
Mitigeur lavabo 105



Lavabo monomando con aireador y flexibles 3/8" >350mm.  
Single-lever basin mixer with aerator and flexible hoses 3/8" >350mm.  
Mitigeur lavabo avec aérateur et flexibles de raccordement 3/8" >350mm.

REF.	Water Label	Flow	ACS	€	Box
61937	Water Label	6 l/min	ACS	182,25	12

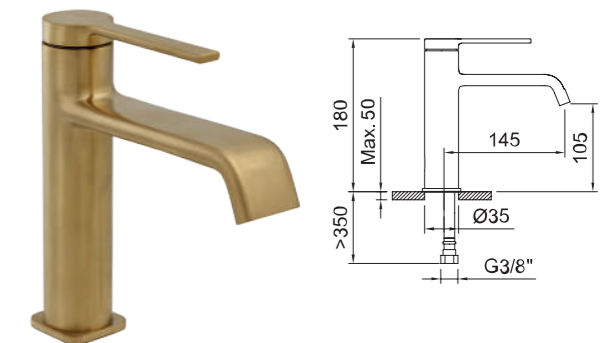
**LAVABO 230**  
Basin mixer 230  
Mitigeur lavabo 230



Lavabo alto monomando con aireador y flexibles 3/8" >350mm.  
Single-lever tall basin mixer with aerator and flexible hoses 3/8" >350mm.  
Mitigeur lavabo haut avec aérateur et flexibles de raccordement 3/8" >350mm.

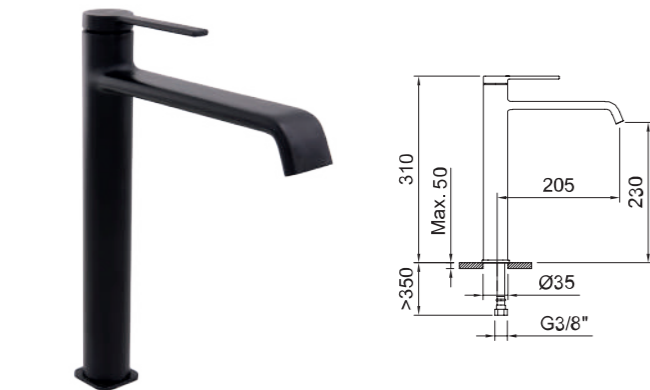
REF.	Water Label	Flow	ACS	€	Box
61941	Water Label	6 l/min	ACS	279,42	6

**LAVABO 105**  
Basin mixer 105  
Mitigeur lavabo 105



Lavabo monomando con aireador y flexibles 3/8" >350mm.  
Single-lever basin mixer with aerator and flexible hoses 3/8" >350mm.  
Mitigeur lavabo avec aérateur et flexibles de raccordement 3/8" >350mm.

REF.	Water Label	Flow	ACS	€	Box
61938	Water Label	6 l/min	ACS	182,25	12



Lavabo alto monomando con aireador y flexibles 3/8" >350mm.  
Single-lever tall basin mixer with aerator and flexible hoses 3/8" >350mm.  
Mitigeur lavabo haut avec aérateur et flexibles de raccordement 3/8" >350mm.

REF.	Water Label	Flow	ACS	€	Box
61939	Water Label	6 l/min	ACS	235,75	6



Lavabo monomando con aireador y flexibles 3/8" >350mm.  
Single-lever basin mixer with aerator and flexible hoses 3/8" >350mm.  
Mitigeur lavabo avec aérateur et flexibles de raccordement 3/8" >350mm.

REF.	Water Label	Flow	ACS	€	Box
61936	Water Label	6 l/min	ACS	153,75	12

PRODUCTOS RELACIONADOS / Related products / Produits associés



PRODUCTOS RELACIONADOS / Related products / Produits associés

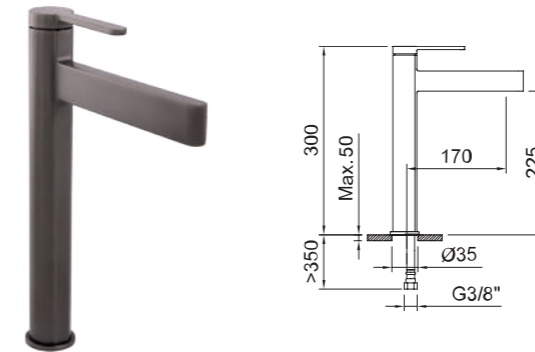




**LAVABO 225**  
Basin mixer 225  
Mitigeur lavabo 225

**LAVABO 110**  
Basin mixer 110  
Mitigeur lavabo 110

**LAVABO 225**  
Basin mixer 225  
Mitigeur lavabo 225



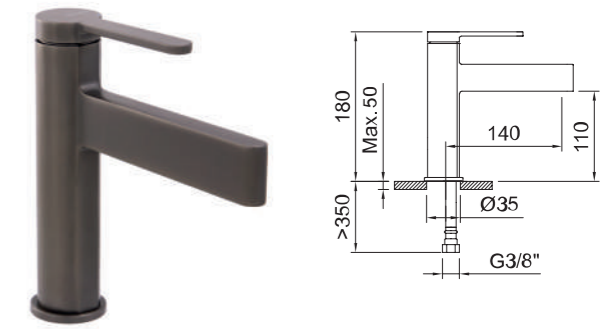
Lavabo alto monomando con aireador y flexibles 3/8" >350mm.  
Single-lever tall basin mixer with aerator and flexible hoses 3/8" >350mm.  
Mitigeur lavabo haut avec aérateur et flexibles de raccordement 3/8" >350mm.

REF.	Water Label	ACS	€	Box
61946	7 l/min	ACS	279,42	6



**LAVABO 225**  
Basin mixer 225  
Mitigeur lavabo 225

**LAVABO 110**  
Basin mixer 110  
Mitigeur lavabo 110

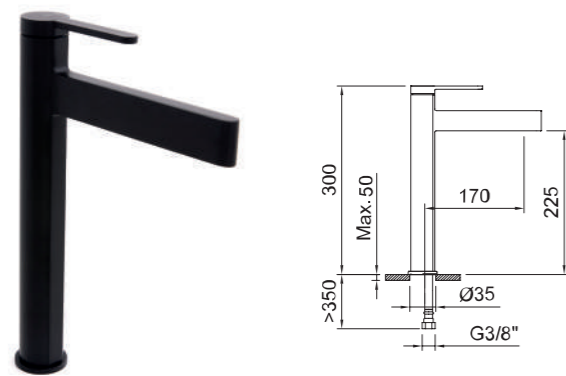


Lavabo monomando con aireador y flexibles 3/8" >350mm.  
Single-lever basin mixer with aerator and flexible hoses 3/8" >350mm.  
Mitigeur lavabo avec aérateur et flexibles de raccordement 3/8" >350mm.

REF.	Water Label	ACS	€	Box
61943	7 l/min	ACS	182,25	12

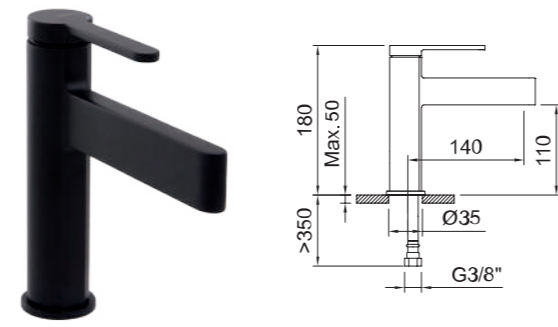


**LAVABO 110**  
Basin mixer 110  
Mitigeur lavabo 110



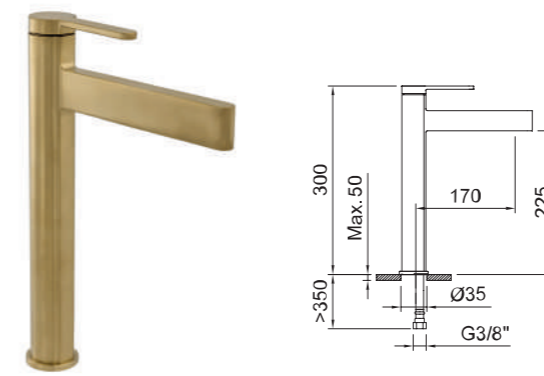
Lavabo alto monomando con aireador y flexibles 3/8" >350mm.  
Single-lever tall basin mixer with aerator and flexible hoses 3/8" >350mm.  
Mitigeur lavabo haut avec aérateur et flexibles de raccordement 3/8" >350mm.

REF.	Water Label	ACS	€	Box
61945	7 l/min	ACS	235,75	6



Lavabo monomando con aireador y flexibles 3/8" >350mm.  
Single-lever basin mixer with aerator and flexible hoses 3/8" >350mm.  
Mitigeur lavabo avec aérateur et flexibles de raccordement 3/8" >350mm.

REF.	Water Label	ACS	€	Box
61942	7 l/min	ACS	153,75	12

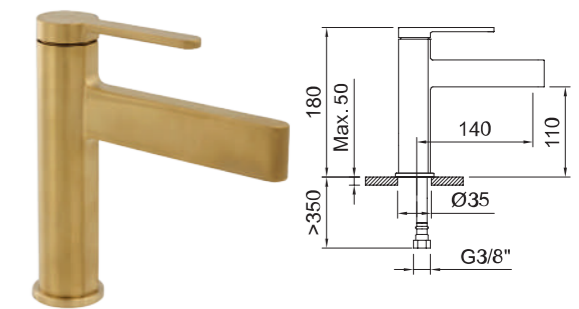


Lavabo alto monomando con aireador y flexibles 3/8" >350mm.  
Single-lever tall basin mixer with aerator and flexible hoses 3/8" >350mm.  
Mitigeur lavabo haut avec aérateur et flexibles de raccordement 3/8" >350mm.

REF.	Water Label	ACS	€	Box
61947	7 l/min	ACS	279,42	6

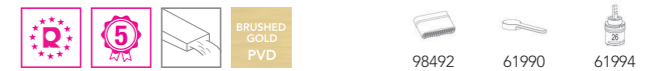


**LAVABO 225**  
Basin mixer 225  
Mitigeur lavabo 225



Lavabo monomando con aireador y flexibles 3/8" >350mm.  
Single-lever basin mixer with aerator and flexible hoses 3/8" >350mm.  
Mitigeur lavabo avec aérateur et flexibles de raccordement 3/8" >350mm.

REF.	Water Label	ACS	€	Box
61944	7 l/min	ACS	182,25	12



**LAVABO 110**  
Basin mixer 110  
Mitigeur lavabo 110

PRODUCTOS RELACIONADOS / Related products / Produits associés



PRODUCTOS RELACIONADOS / Related products / Produits associés



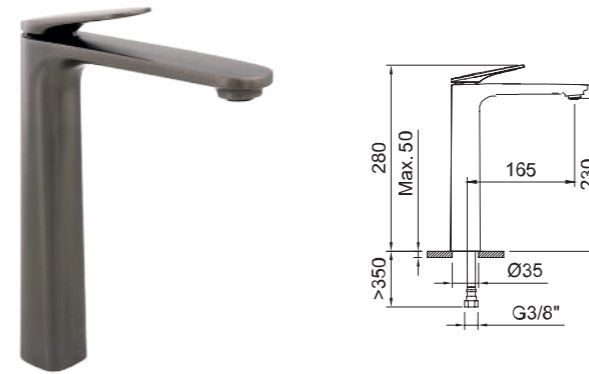




**LAVABO 230**  
Basin mixer 230  
Mitigeur lavabo 230

**LAVABO 100**  
Basin mixer 100  
Mitigeur lavabo 100

**LAVABO 230**  
Basin mixer 230  
Mitigeur lavabo 230



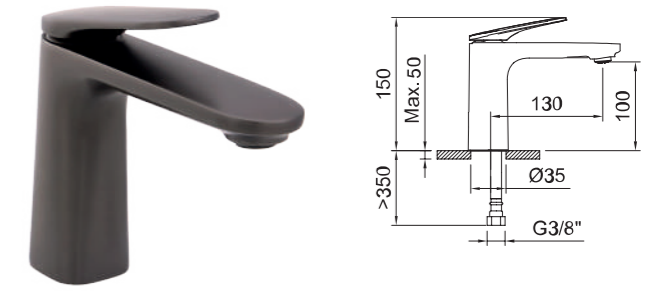
Lavabo alto monomando con aireador y flexibles 3/8" >350mm.  
Single-lever tall basin mixer with aerator and flexible hoses 3/8" >350mm.  
Mitigeur lavabo haut avec aérateur et flexibles de raccordement 3/8" >350mm.

REF.	Water Label	ACS	€	QTY
61952	5 l/min	ACS	279,42	6

98791 61992 61994

**LAVABO 230**  
Basin mixer 230  
Mitigeur lavabo 230

**LAVABO 100**  
Basin mixer 100  
Mitigeur lavabo 100

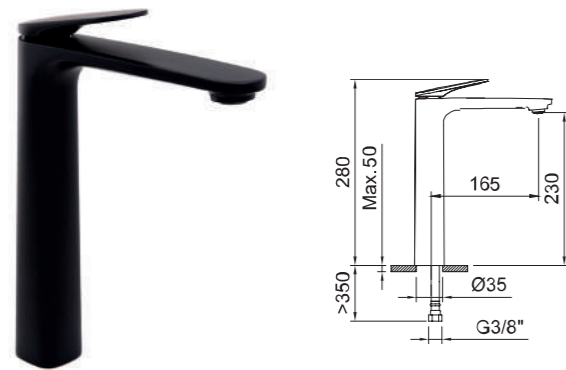


Lavabo monomando con aireador y flexibles 3/8" >350mm.  
Single-lever basin mixer with aerator and flexible hoses 3/8" >350mm.  
Mitigeur lavabo avec aérateur et flexibles de raccordement 3/8" >350mm.

REF.	Water Label	ACS	€	QTY
61949	5 l/min	ACS	182,25	12

98791 61992 61994

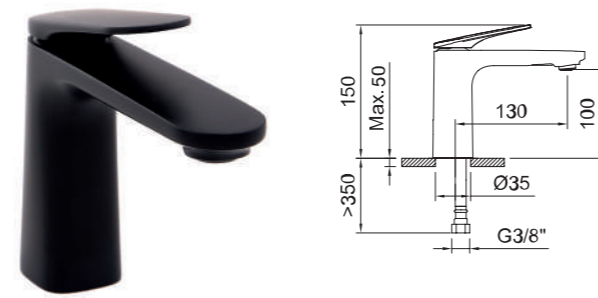
**LAVABO 100**  
Basin mixer 100  
Mitigeur lavabo 100



Lavabo alto monomando con aireador y flexibles 3/8" >350mm.  
Single-lever tall basin mixer with aerator and flexible hoses 3/8" >350mm.  
Mitigeur lavabo haut avec aérateur et flexibles de raccordement 3/8" >350mm.

REF.	Water Label	ACS	€	QTY
61951	5 l/min	ACS	235,75	6

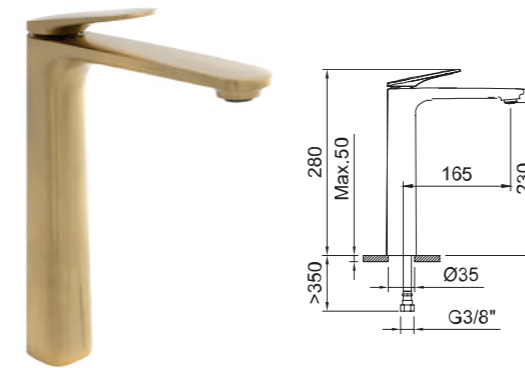
98791 61991 61994



Lavabo monomando con aireador y flexibles 3/8" >350mm.  
Single-lever basin mixer with aerator and flexible hoses 3/8" >350mm.  
Mitigeur lavabo avec aérateur et flexibles de raccordement 3/8" >350mm.

REF.	Water Label	ACS	€	QTY
61948	5 l/min	ACS	153,75	12

98791 61991 61994

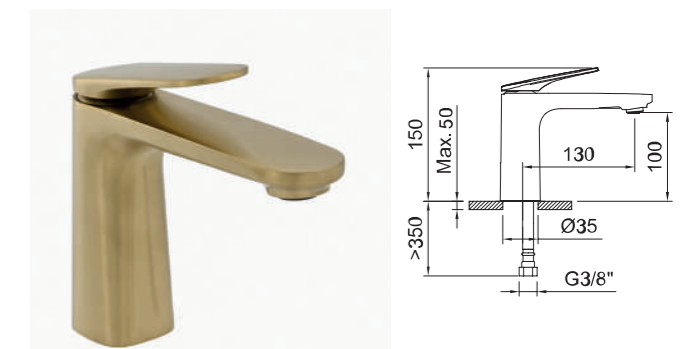


Lavabo alto monomando con aireador y flexibles 3/8" >350mm.  
Single-lever tall basin mixer with aerator and flexible hoses 3/8" >350mm.  
Mitigeur lavabo haut avec aérateur et flexibles de raccordement 3/8" >350mm.

REF.	Water Label	ACS	€	QTY
61953	5 l/min	ACS	279,42	6

98791 61993 61994

**LAVABO 230**  
Basin mixer 230  
Mitigeur lavabo 230



Lavabo monomando con aireador y flexibles 3/8" >350mm.  
Single-lever basin mixer with aerator and flexible hoses 3/8" >350mm.  
Mitigeur lavabo avec aérateur et flexibles de raccordement 3/8" >350mm.

REF.	Water Label	ACS	€	QTY
61950	5 l/min	ACS	182,25	12

98791 61993 61994

**LAVABO 100**  
Basin mixer 100  
Mitigeur lavabo 100

PRODUCTOS RELACIONADOS / Related products / Produits associés



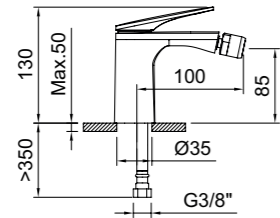
PRODUCTOS RELACIONADOS / Related products / Produits associés





**BIDÉ 85**  
Bidet mixer 85  
Mélangeur bidet 85

**NEW**

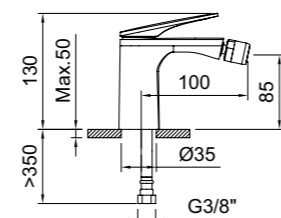


Bidé monomando con aireador a rótula y flexibles 3/8" >350mm.  
Single-lever bidet mixer with swivel aerator and flexible hoses 3/8" >350mm.  
Mitigeur bidet avec aérateur rotule et flexibles de raccordement 3/8" >350mm.

REF.	€	📦
62247	153,75	12

**BIDÉ 85**  
Bidet mixer 85  
Mélangeur bidet 85

**NEW**

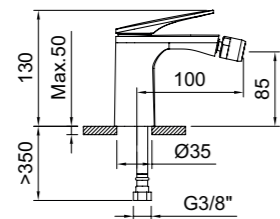


Bidé monomando con aireador a rótula y flexibles 3/8" >350mm.  
Single-lever bidet mixer with swivel aerator and flexible hoses 3/8" >350mm.  
Mitigeur bidet avec aérateur rotule et flexibles de raccordement 3/8" >350mm.

REF.	€	📦
62248	182,25	12

**BIDÉ 85**  
Bidet mixer 85  
Mélangeur bidet 85

**NEW**



Bidé monomando con aireador a rótula y flexibles 3/8" >350mm.  
Single-lever bidet mixer with swivel aerator and flexible hoses 3/8" >350mm.  
Mitigeur bidet avec aérateur rotule et flexibles de raccordement 3/8" >350mm.

REF.	€	📦
62249	182,25	12

**BAÑO-DUCHA**  
Bath-shower mixer  
Mitigeur bain-douche

**NEW**

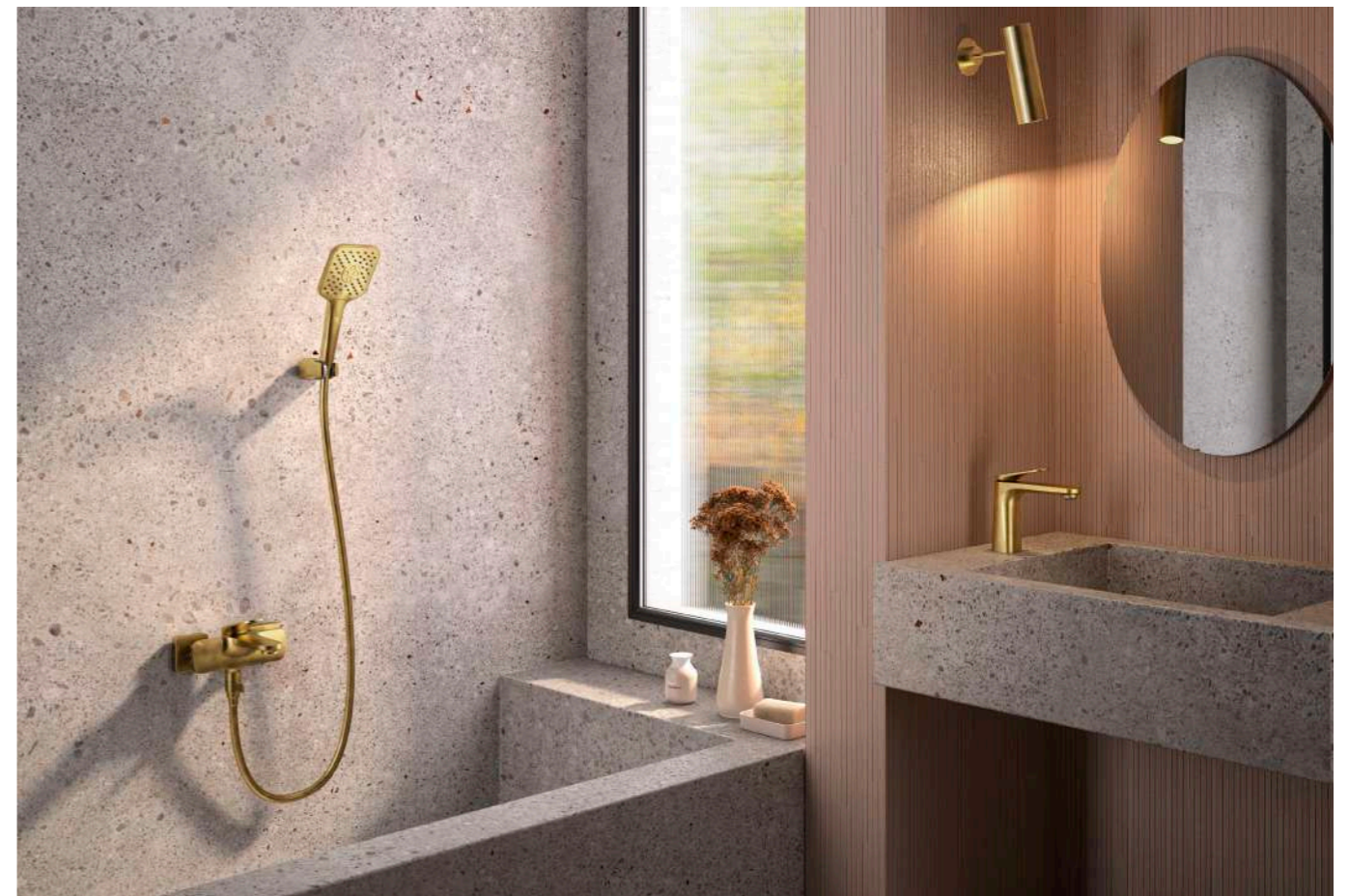


Incluye  
Includes  
Inclus



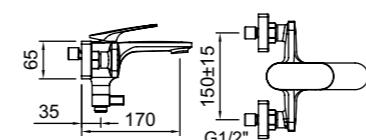
Baño-ducha monomando con aireador e inversor.  
Single-lever bath-shower mixer with aerator and diverter.  
Mitigeur bain-douche avec aérateur et inverseur.

REF.	€	📦
62250	230,00	6



**BAÑO-DUCHA**  
Bath-shower mixer  
Mitigeur bain-douche

**NEW**



Incluye  
Includes  
Inclus

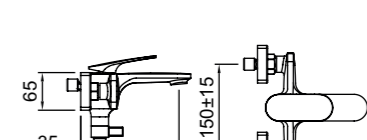


Baño-ducha monomando con aireador e inversor.  
Single-lever bath-shower mixer with aerator and diverter.  
Mitigeur bain-douche avec aérateur et inverseur.

REF.	€	📦
62251	272,60	6

**BAÑO-DUCHA**  
Bath-shower mixer  
Mitigeur bain-douche

**NEW**



Incluye  
Includes  
Inclus



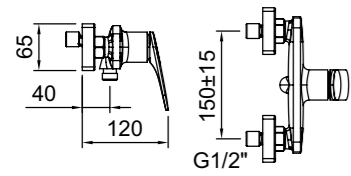
Baño-ducha monomando con aireador e inversor.  
Single-lever bath-shower mixer with aerator and diverter.  
Mitigeur bain-douche avec aérateur et inverseur.

REF.	€	📦
62252	272,60	6



**DUCHA**  
Shower mixer  
Mitigeur douche

**NEW**



Incluye  
Includes  
Inclus



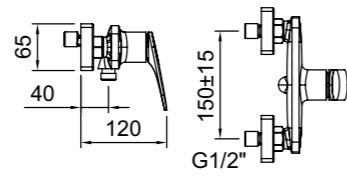
Ducha monomando.  
Single-lever shower mixer.  
Mitigeur douche.

REF.	€	📦
62253	190,00	6



**DUCHA**  
Shower mixer  
Mitigeur douche

**NEW**



Incluye  
Includes  
Inclus



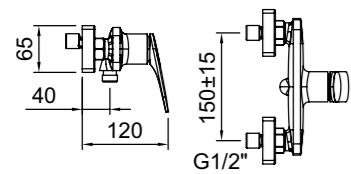
Ducha monomando.  
Single-lever shower mixer.  
Mitigeur douche.

REF.	€	📦
62254	224,20	6



**DUCHA**  
Shower mixer  
Mitigeur douche

**NEW**

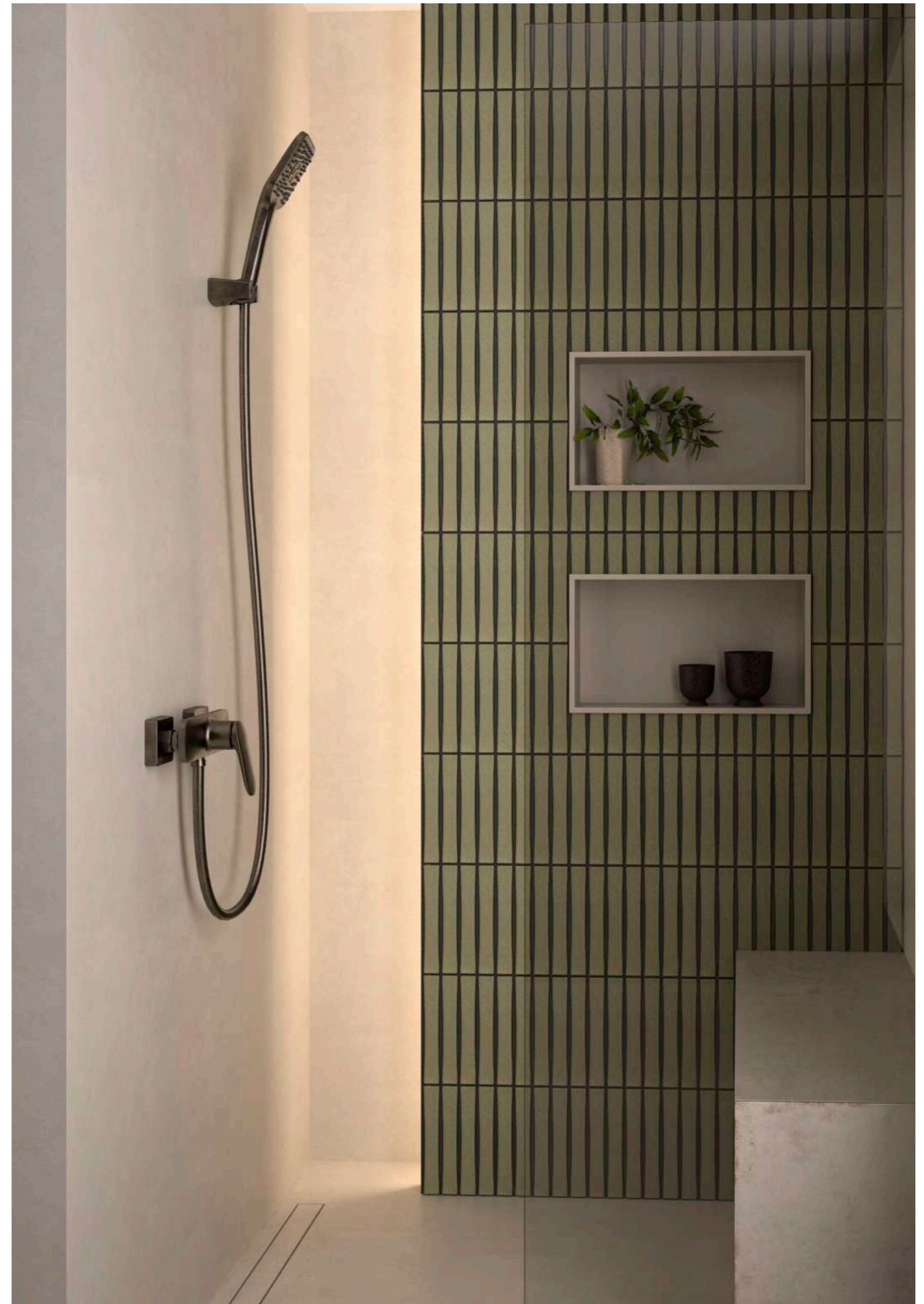


Incluye  
Includes  
Inclus



Ducha monomando.  
Single-lever shower mixer.  
Mitigeur douche.

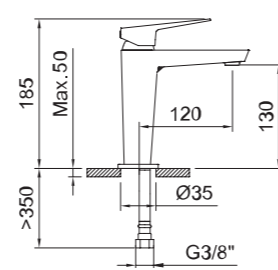
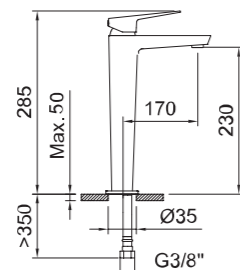
REF.	€	📦
62255	224,20	6





**LAVABO 230**  
Basin mixer 230  
Mitigeur lavabo 230

**LAVABO 130**  
Basin mixer 130  
Mitigeur lavabo 130



Lavabo alto monomando con aireador y flexibles 3/8" >350mm.  
Single-lever tall basin mixer with aerator and flexible hoses 3/8" >350mm.  
Mitigeur lavabo haut avec aérateur et flexibles de raccordement 3/8" >350mm.

Lavabo monomando con aireador y flexibles 3/8" >350mm.  
Single-lever basin mixer with aerator and flexible hoses 3/8" >350mm.  
Mitigeur lavabo avec aérateur et flexibles de raccordement 3/8" >350mm.

REF.	€	📦
61447	209,72	6

REF.	€	📦
61446	146,37	12



**AIREADOR ORIENTABLE**

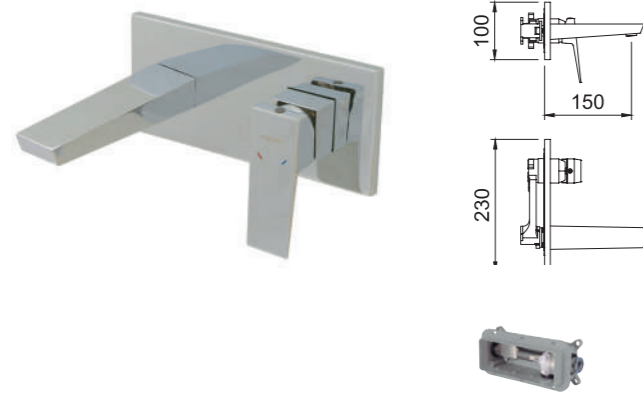
Swivel aerator/ Aérateur orientable

Para mayor comodidad durante su uso. El ángulo de la salida de agua se puede ajustar directamente en el aireador: ± 6° hasta ± 10°.  
For better comfort during its use. The angle of the water stream can be adjusted directly at the aerator: ± 6° up to ± 10°.  
Pour plus de confort lors de son utilisation. L'angle du jet d'eau peut être réglé directement sur l'aérateur: ± 6° jusqu'à ± 10°





**LAVABO EMPOTRAR**  
Concealed basin  
Mitigeur lavabo encastré



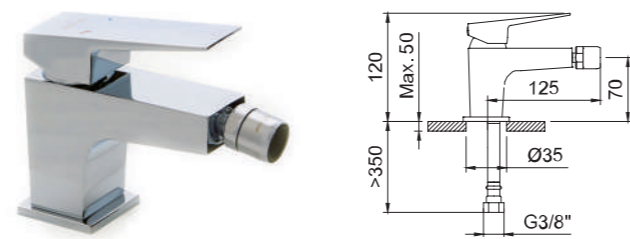
iclever basin 98703  
Necesario - No incluido  
Needed - Not included  
Nécessaire - Non inclus

Lavabo empotrar 1/2" con aireador.  
Concealed basin mixer 1/2" with aerator.  
Mitigeur lavabo encastré 1/2" avec aérateur.

REF.	€	📦
61448 ACS	171,07	6
98703 iclever basin	133,05	6



**BIDÉ 70**  
Bidet mixer 70  
Mitigeur bidet 70

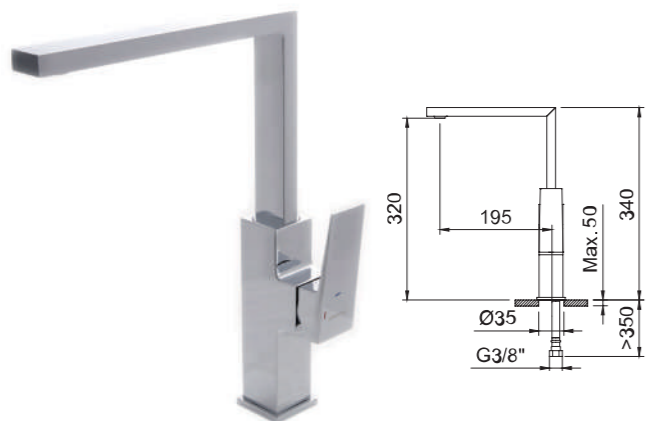


Bidé monomando con aireador a rótula y flexibles 3/8" >350mm.  
Single-lever bidet mixer with swivel aerator and flexible hoses 3/8" >350mm.  
Mitigeur bidet avec aérateur rotule et flexibles de raccordement 3/8" >350mm.

REF.	€	📦
61449 ACS	146,37	12



**FREGADERO**  
Sink mixer  
Mitigeur évier



Fregadero monomando con aireador, caño giratorio y flexibles 3/8" >350mm.  
Single-lever sink mixer with aerator, swivel spout and flexible hoses 3/8" >350mm.  
Mitigeur évier avec aérateur, bec orientable et flexibles de raccordement 3/8" >350mm.

REF.	€	📦
61454 ACS	178,45	8

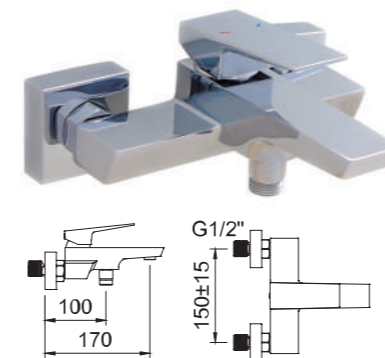


**FÁCIL INSTALACIÓN DEL GRIFO**  
Easy taps installation  
Installation facile des robinets

Dispositivo que permite el montaje a mano, sin herramientas.  
Device that allows the assembly by hand, without any tools.  
Dispositif qui permet l'assemblage à la main, sans aucun outil.



**BAÑO-DUCHA**  
Bath-shower mixer  
Mitigeur bain-douche



Include  
Includes  
Inclus

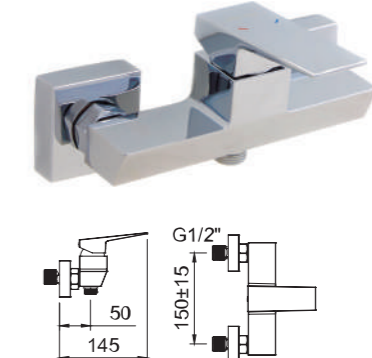
60628  
99609  
60311

Baño-ducha monomando con aireador e inversor integrado.  
Single-lever bath-shower mixer with aerator and hidden diverter.  
Mitigeur bain-douche avec aérateur et inverseur intégré.

REF.	€	📦
61511	233,60	8
61450 ACS	201,62	8



**DUCHA**  
Shower mixer  
Mitigeur douche



Include  
Includes  
Inclus

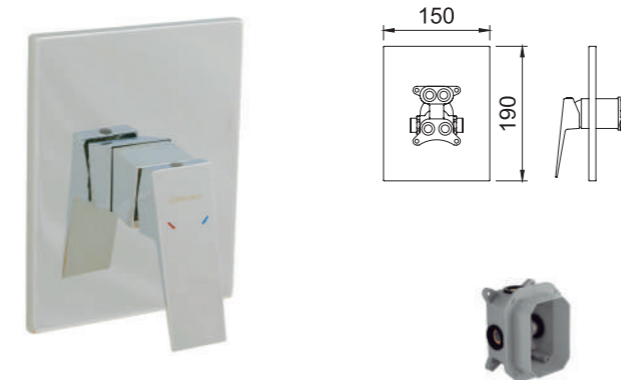
60628  
99609  
60311

Ducha monomando.  
Single-lever shower mixer.  
Mitigeur douche.

REF.	€	📦
61512 BELG 23/058/27.1	188,29	8
61451 BELG 23/058/27.1 ACS	156,42	8



**DUCHA EMPOTRAR 1 VÍA**  
Concealed bath-shower mixer 1 outlet diverter  
Douche encastrée 1 voie



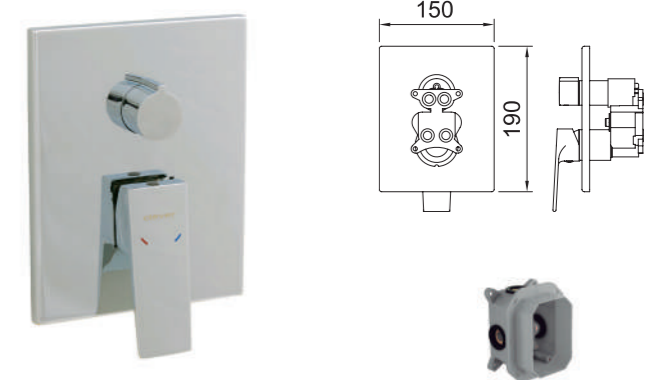
iclever 2 98711  
Necesario - No incluido  
Needed - Not included  
Nécessaire - Non inclus

Ducha monomando empotrar 1/2".  
Concealed single-lever shower mixer 1/2".  
Mitigeur douche encastré 1/2".

REF.	€	📦
61452 ACS	138,58	6
98711 iclever 2	90,20	6



**DUCHA EMPOTRAR 2 VÍAS**  
Concealed bath-shower mixer 2 outlets diverter  
Douche encastrée 2 voies



iclever 2 98711  
Necesario - No incluido  
Needed - Not included  
Nécessaire - Non inclus

Ducha monomando empotrar 1/2".  
Concealed single-lever shower mixer 1/2".  
Mitigeur douche encastré 1/2".

REF.	€	📦
61453 ACS	155,29	6
98711 iclever 2	90,20	6



Ejemplos de configuraciones

Configuration examples / Exemples de configuration



REF.	€	📦
61452	138,58	6
98711	90,20	6
99609	17,32	25
98235	29,11	30
61147	21,83	1
	<b>297,04</b>	

REF.	€	📦
61452	138,58	6
98711	90,20	6
98000	70,11	1
99693	92,56	8
	<b>391,45</b>	

Ejemplos de configuraciones

Configuration examples / Exemples de configuration



REF.	€	📦
61453	155,29	6
98711	90,20	6
61115	334,56	3
99612	26,34	25
98235	29,11	30
61147	21,83	1
	<b>657,33</b>	

REF.	€	📦
61453	155,29	6
98711	90,20	6
61468	504,10	1
99613	29,62	25
60690	102,30	10
61147	21,83	1
	<b>903,34</b>	



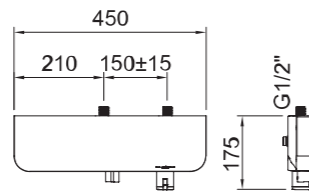


**Control de temperatura:**  
Tope de seguridad para temperaturas superiores a 38°C. Evita quemaduras.  
Temperature control:  
Safety stop for temperatures higher than 38°C. Avoid burns.  
Contrôle de la température:  
Arrêt de sécurité pour températures supérieures à 38°C. Évite les brûlures.

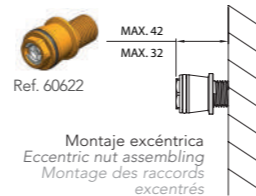
**Control de salida del agua:**  
Teléfono / Rociador  
Water outlet control:  
Handset / Shower head  
Contrôle de sortie d'eau:  
Douchette / Pomme de douche

**Elegante bandeja blanca:**  
Permite al usuario dejar cómodamente sus champús y utensilios de baño sin tener que instalar una repisa adicional.  
Elegant white tray:  
Allows the end user to leave the shampoos without installing any additional shelf.  
Plateforme blanche élégante:  
Permet à l'utilisateur de déposer ses articles de douche sans accessoire supplémentaire

**DUCHA TERMOSTÁTICA**  
Thermostatic shower mixer  
Mitigeur douche thermostatique



- Incluye  
Includes  
Inclus
- 99611
  - 60311
  - 61147 PVC

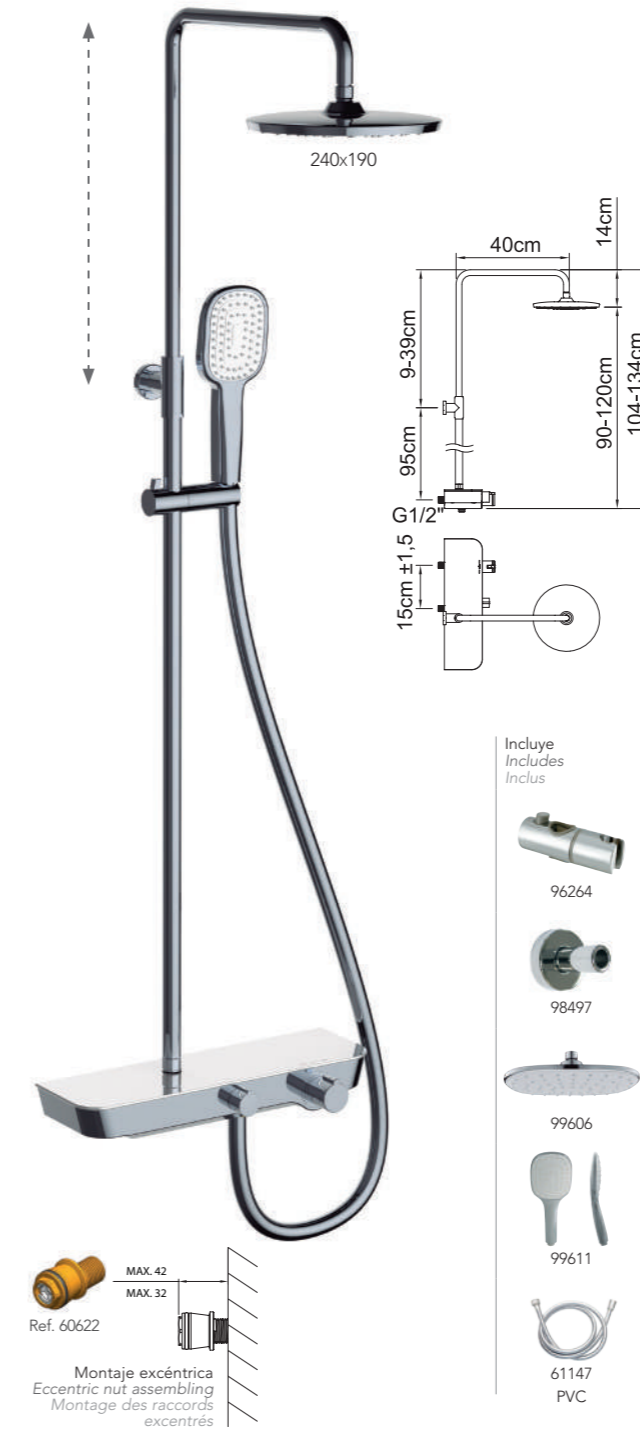


Ducha termostática.  
Thermostatic shower mixer.  
Mitigeur douche thermostatique.

REF.	€	📦
60154 BELGIA BELG 23/059/27.5	264,35	4
60761 BELGIA BELG 23/059/27.5	232,37	4



**CONJUNTO DE DUCHA EXTENSIBLE TERMOSTÁTICO**  
Thermostatic extensible shower system  
Colonne de douche extensible thermostatique



Conjunto de ducha termostática con barra extensible con soporte articulado deslizante.  
Thermostatic shower set with extendable bar with sliding articulated support.  
Ensemble de douche thermostatique avec barre extensible avec support articulé coulissant.

REF.	€	📦
99731 BELGIA BELG 23/060/27.8	637,14	4







**DUCHA TERMOSTÁTICA**  
Thermostatic shower mixer  
Mitigeur douche thermostatique

**BAÑO-DUCHA TERMOSTÁTICO**  
Thermostatic bath-shower mixer  
Mitigeur bain douche thermostatique



Incluye  
Includes  
Inclus



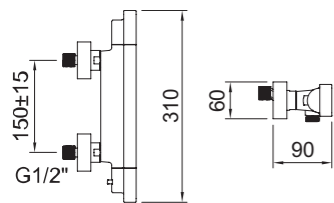
99609



60311

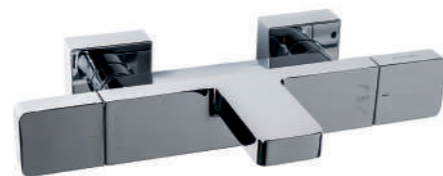
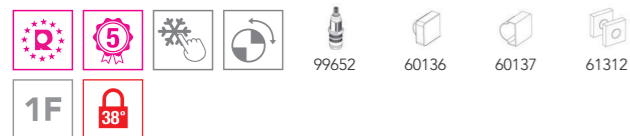


61147  
PVC



Ducha termostática.  
Thermostatic shower mixer.  
Mitigeur douche thermostatique.

REF.	€	📦
60133  BELG 23/059/27.5	246,10	6
60134  BELG 23/059/27.5	214,23	6



Incluye  
Includes  
Inclus



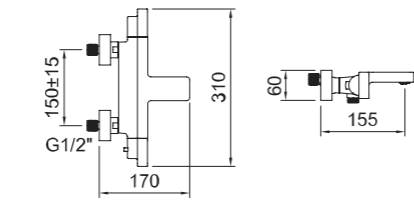
99609



60311



61147  
PVC



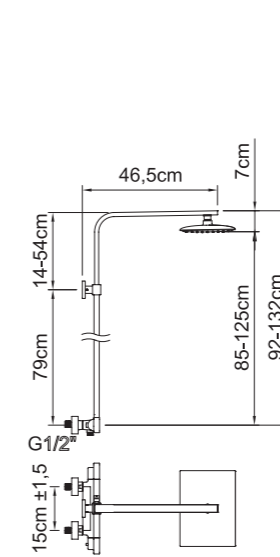
Baño-ducha termostático con aireador e inversor.  
Thermostatic bath-shower mixer with aerator and diverter.  
Mitigeur bain-douche thermostatique avec aérateur et inverseur.

REF.	€	📦
60131  BELG 23/059/27.5	287,10	6
60132  BELG 23/059/27.5	255,23	6



**CONJUNTO DE DUCHA EXTENSIBLE TERMOSTÁTICO**  
Thermostatic extensible shower system  
Colonne de douche extensible thermostatique

**CONJUNTO DE DUCHA EXTENSIBLE TERMOSTÁTICO**  
Thermostatic extensible shower system  
Colonne de douche extensible thermostatique



Incluye  
Includes  
Inclus



60140



99608



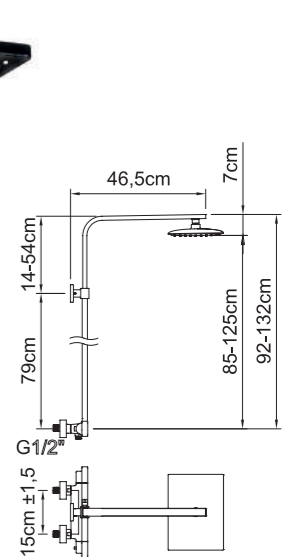
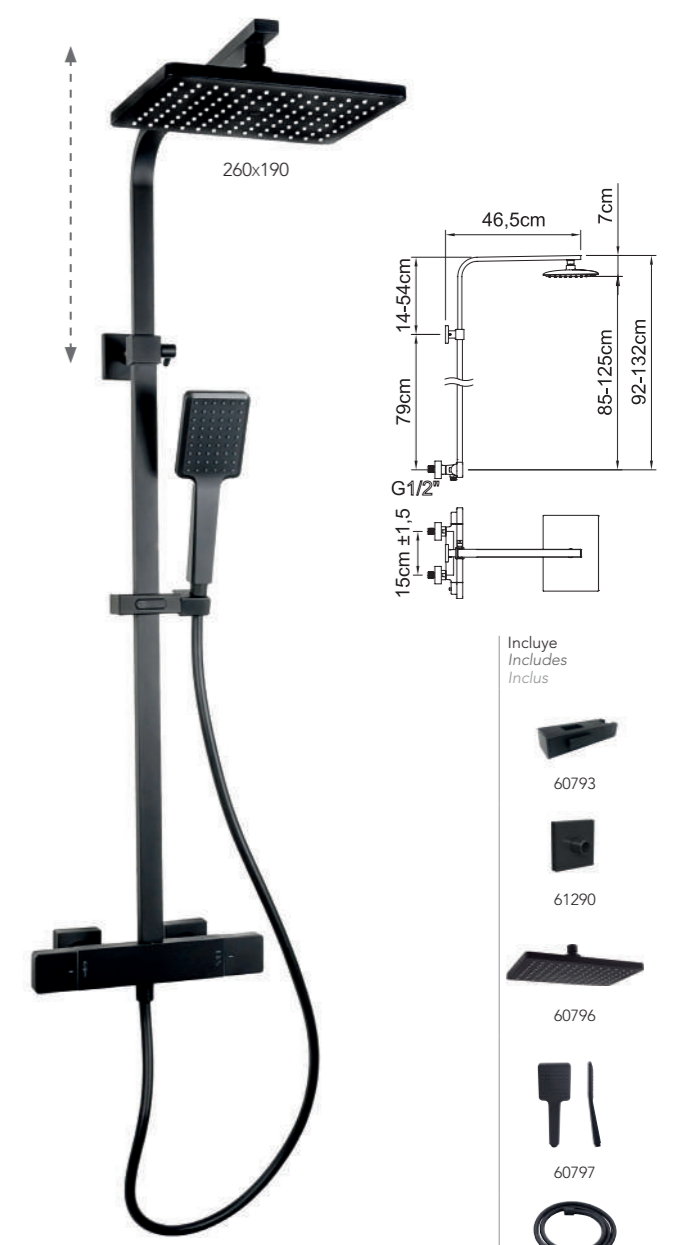
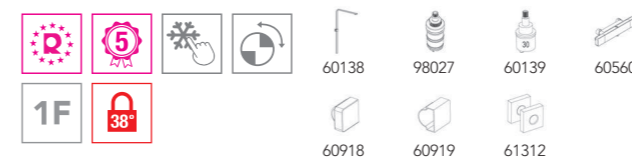
99609



61147  
PVC

Conjunto de ducha termostática con barra extensible con soporte articulado deslizante.  
Thermostatic shower set with extendable bar with sliding articulated support.  
Ensemble de douche thermostatique avec barre extensible avec support articulé coulissant.

REF.	€	📦
60135  BELG 23/060/27.8	547,86	4



Incluye  
Includes  
Inclus



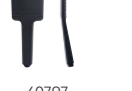
60793



61290



60796



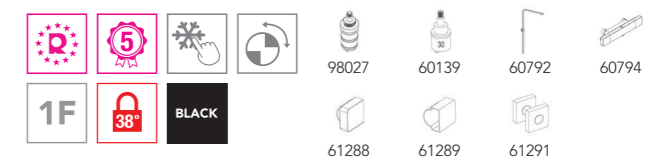
60797



60795

Conjunto de ducha termostática con barra extensible con soporte articulado deslizante.  
Thermostatic shower set with extendable bar with sliding articulated support.  
Ensemble de douche thermostatique avec barre extensible avec support articulé coulissant.

REF.	€	📦
60791  BELG 23/060/27.8	602,70	4







**¡Combínalo con los accesorios que quieras!**

Combinable with any accessory!  
Compatible avec les accessoires de votre choix

**Moderniza tu baño. Funcionalidad y tecnología con iClever Plus**

Modernize your bathroom. Functionality and technology with iClever Plus.  
Modernisez votre salle de bain. Fonctionnalité et technologie avec iClever Plus.



**Vídeo de uso**  
Video / Vidéo tutorielle

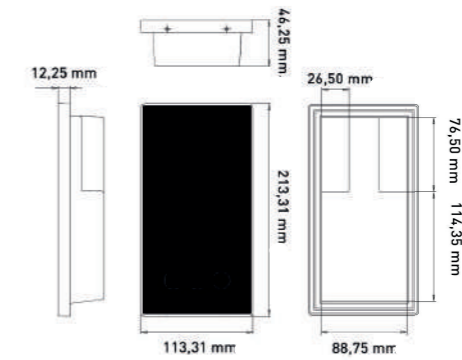


**Vídeo de instalación**  
Video / Vidéo d'installation

**PANEL DE DUCHA DIGITAL**  
Digital shower panel  
Panneau digital

POWERED BY  
**cosedal**  
THE FAUCET'S HEART

MADE IN SPAIN



Facile à utiliser  
**FÁCIL DE UTILIZAR**  
Easy to use

CE Incluye Box  
Box included  
Boîtier inclus

Panel táctil con control de temperatura, caudal y salidas.  
Touch panel with temperature, flow and output control.  
Panneau tactile avec contrôle de la température, du débit et de la puissance.

REF.	€	📦
61518	960,22	1

3 años de garantía  
BLACK 2V

**Aumento del caudal**  
Flow increase  
Augmentation du débit

**On / Off**  
On / Off  
On / Off

**Aumento de la temperatura**  
Temperature increase  
Augmentation de la température

**Disminución del caudal**  
Flow reduce  
Réduction du débit

**Selección salida rociador y selección Usuario 1**  
First outlet and user selection  
Sélection sortie douche de tête et Utilisateur 1



**Modo apagado**  
Shutdown mode  
Mode arrêt

**Modo Standby**  
Standby mode  
Mode veille

**Función seleccionada**  
Selected function  
Fonction sélectionnée

**Disminución de la temperatura**  
Temperature reduce  
Réduction de la température

**Selección salida teléfono de ducha y selección Usuario 2**  
Second outlet and user selection  
Sélection douchette et Utilisateur 2

- ✓ Panel táctil con control temperatura, caudal y salidas.  
Temperature control, flow and outlets. / Contrôle de la température, du débit et des sorties d'eau.
- ✓ Tecnología termostática.  
Thermostatic technology. / Technologie thermostatique.
- ✓ Función Warm Up. Sin esperas: agua a temperatura seleccionada desde el primer momento.  
Warm up Function. No waiting: water at the selected temperature from the first moment. / Fonction Warm up. Sans temps d'attente: L'eau sort immédiatement à la température sélectionnée.
- ✓ Función auto-limpieza antilegionela.  
Self-cleaning and anti-legionella function. / Fonction autonettoyant anti-légionelle.
- ✓ Equipo hermético al polvo y protegido contra el agua proyectada (Grado de protección IP65).  
Protection degree IP65. / Indice de protection IP65.
- ✓ Indicador led rojo de seguridad al superar los 38°C.  
Safety red led indicator when exceeding 38°C. / Voyant Led rouge de sécurité quand la température dépasse 38°C.
- ✓ Memoria de configuración para 2 usuarios.  
Configuration memory for 2 users. / Mémoire de configuration pour 2 utilisateurs.
- ✓ Modo automático de ahorro de energía.  
Energy saving automatic mode. / Mode automatique d'économie d'énergie.
- ✓ Sistema de aviso ante alertas.  
Alert warning system. / Système d'alerte en cas de dysfonctionnement.

Ejemplos de configuraciones  
Configuration examples / Exemples de configuration



REF.	€	📦
61518	960,22	1
61468	504,10	1
99612	26,34	25
98235	29,11	30
61147	21,83	1
	<b>1.541,60</b>	



REF.	€	📦
61518	960,22	1
61469	488,62	1
99614	17,32	25
98236	29,11	30
61147	21,83	1
	<b>1.517,10</b>	

Ejemplos de configuraciones  
Configuration examples / Exemples de configuration



REF.	€	📦
61518	960,22	1
61115	334,56	3
99609	17,32	25
60690	102,30	10
61147	21,83	1
	<b>1.436,23</b>	



REF.	€	📦
61518	960,22	1
61116	367,98	3
60797	23,17	25
61112	31,06	30
60795	23,99	50
	<b>1.406,42</b>	



# Styles

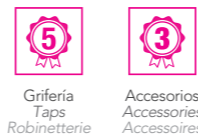
La colección de grifería **STYLES** ha sido concebida bajo estrictos criterios **técnicos y funcionales** sin renunciar a un cuidado **diseño contemporáneo** de líneas puras con acabados sorprendentes que encajará perfectamente en cualquier cocina y baño.

Con una cuidada selección de materiales y componentes, la grifería de la gama **STYLES** ha sido **extensamente probada**, obteniendo un extraordinario balance entre **calidad y funcionalidad**, siendo por tanto **confiable** a lo largo del tiempo.

CLEVER tiene un alto sentido de **responsabilidad hacia las personas y el medio ambiente**. Todos los materiales y componentes en contacto con el agua responden a exigentes certificados de calidad que nos proporcionan la seguridad requerida en términos de **salud e higiene**.

Adicionalmente, la grifería CLEVER proporciona excelentes **propiedades mecánicas y acústicas**.

En nuestra gama **STYLES** utilizamos las últimas tecnologías en cuanto al **ahorro de energía y agua** sin afectar a la comodidad del usuario.



78 AGORA **xtreme**

88 VOGUE **xtreme**

94 VOGUE **elegance**

100 WITH2 **antigona**

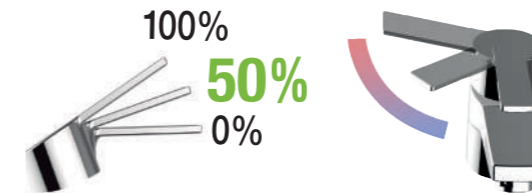
	BRASS													
	Material Matériau	Acabado Finish / Finition	Conexiones flexibles Flexible connections Connexions flexibles	ACS	NF	UWLA	BELGAQUA	Aireador Aerator Aérateurs	50%	5 l/min 60°C				
AGORA <b>xtreme</b>	Latón Brass/Laiton Pb<1,6%	Cromado, blanco y negro Chromed, Black and white Chromé, noir et blanc	SS Braided, EPDM, inliner	✓	-	✓	-	Orientable & enrasado Orientable and invisible Orientable et invisible	✓	-	✓	-	-	-
VOGUE <b>xtreme</b>		Cromado y negro Chromed and black Chromé et noir		✓	✓	-	✓	Neoperl STANDARD perlator	-	✓	✓	✓	-	-
VOGUE <b>elegance</b>		Cromado y negro Chromed and black Chromé et noir		✓	-	-	✓	Neoperl STANDARD perlator	-	✓	✓	✓	-	-
WITH2 <b>antigona</b>		Cromado y Bronce Chromed and bronze Chromé et bronze		✓	-	✓	✓	Neoperl STANDARD perlator	-	-	-	-	-	-

## SISTEMA ECONATURE Y COLD OPEN AHORRO DE AGUA Y ENERGÍA

2 posiciones de apertura de la maneta y apertura en frío.

Econature and Cold Open system. Save water and energy. Two positions of opening the handle and it opens in cold position.

Système econature et Cold Open. Économie d'eau et de énergie. Deux positions d'ouverture de la poignée et système d'ouverture sur eau froide.



Marcas de temperatura  
Temperature marks  
Marques de température

Our **STYLES** Collection of taps, mixers and showers has been created under strict criteria of technical and functional aspects, without sacrificing a careful contemporary design of pure lines with astonishing finishes that fits perfectly in any bathroom and kitchen.

With a careful selection of materials and components, our **STYLES** range faucet has been extensively tested, obtaining an extraordinary balance between quality and functionality, thus being reliable over time.

Our commitment is to provide a high sense of responsibility towards people and environment in many ways, not only by exclusively using certified quality materials in all water-conducting parts, but also by providing excellent mechanical and acoustic properties. They thus will provide our required mechanical properties and safety in terms of health and hygiene.

In our **Styles** Collection we can use the latest technologies, which can reduce energy and water consumption without impacting user comfort.

La colección de Robinetterie **STYLES** a été conçue en suivant les critères techniques et de fonctionnalité les plus stricts, sans renoncer à un élégant design contemporain qui s'adapte parfaitement à tous les styles de cuisine et de salle de bain.

Grâce à une sélection minutieuse des matériaux et des composants, la gamme **STYLES** se compose de produits de grande qualité, fonctionnels et fiables.

Répondant à son sens aigu de la responsabilité envers les personnes et l'environnement, CLEVER utilise exclusivement des matériaux de qualité reconnue et certifiée pour les éléments en contact avec l'eau et des technologies de pointe qui permettent d'obtenir d'excellentes propriétés mécaniques et acoustiques et de réduire la consommation d'eau et d'énergie sans affecter le confort de l'utilisateur.

- Diseño exclusivo y patentado**  
Exclusive and patent design  
Design exclusif et breveté
- Econature. Sistema de ahorro de agua**  
Water saving system  
Économisez de l'eau
- Cold Open. Sistema de ahorro de energía**  
Energy saving system  
Ouverture sur l'eau froide. Système d'économie d'énergie
- Sistema con caudal limitado**  
Limited flow system  
Système à débit limité
- Cold Touch. Grifería anti-quemaduras**  
Anti-scald  
Corps froid. Robinetterie anti-brûlures
- Pieza Anti-movimiento**  
Reinforcing plate  
Renfort anti-mouvements
- 2F Grifería extraíble 2 funciones**  
2 functions Pull-out taps  
Robinetterie extractible 2 fonctions
- Discos cerámicos**  
Ceramic disc  
Disques céramiques
- Inversor invisible**  
Hide diverter  
Inverseur invisible
- Efecto cascada**  
Waterfall effect  
Effet cascade



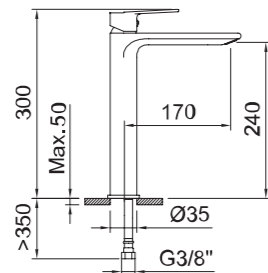
- Aireador orientable**  
Swivel aerator  
Aérateur orientable
- Aireador antivandálico**  
Anti-vandalism aerator  
Aérateur anti-vandalisme
- Fácil instalación, sin herramientas**  
Easy and fast installation with no tool  
Installation facile, sans besoin d'outils
- Safety block. Tope de seguridad para termostáticos**  
Security system for thermostatic  
Système de sécurité pour thermostatique



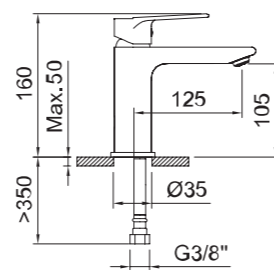
60100  
AGORA xtreme

**LAVABO 240**  
Basin mixer 240  
Mitigeur lavabo 240

**LAVABO 105**  
Basin mixer 105  
Mitigeur lavabo 105



Lavabo alto monomando con aireador y flexibles 3/8" >350mm.  
Single-lever tall basin mixer with aerator and flexible hoses 3/8" >350mm.  
Mitigeur lavabo haut avec aérateur et flexibles de raccordement 3/8" >350mm.



Lavabo monomando con aireador y flexibles 3/8" >350mm.  
Single-lever basin mixer with aerator and flexible hoses 3/8" >350mm.  
Mitigeur lavabo avec aérateur et flexibles de raccordement 3/8" >350mm.

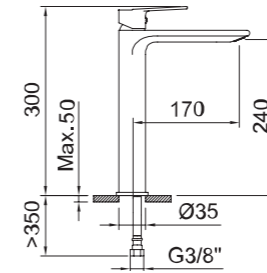
REF.	Water Label	ACS	€	8
60103	5 l/min		190,45	



REF.	Water Label	ACS	€	8
60100	5 l/min		139,81	



**LAVABO 240**  
Basin mixer 240  
Mitigeur lavabo 240

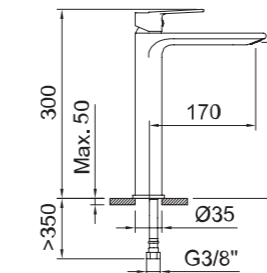


Lavabo alto monomando con aireador y flexibles 3/8" >350mm.  
Single-lever tall basin mixer with aerator and flexible hoses 3/8" >350mm.  
Mitigeur lavabo haut avec aérateur et flexibles de raccordement 3/8" >350mm.

REF.	Water Label	ACS	€	8
60706	5 l/min		209,51	



**LAVABO 240**  
Basin mixer 240  
Mitigeur lavabo 240

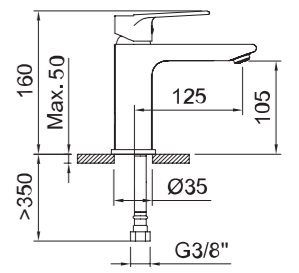


Lavabo alto monomando con aireador y flexibles 3/8" >350mm.  
Single-lever tall basin mixer with aerator and flexible hoses 3/8" >350mm.  
Mitigeur lavabo haut avec aérateur et flexibles de raccordement 3/8" >350mm.

REF.	Water Label	ACS	€	8
60707	5 l/min		209,51	



**LAVABO 105**  
Basin mixer 105  
Mitigeur lavabo 105

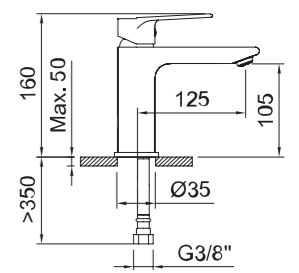


Lavabo monomando con aireador y flexibles 3/8" >350mm.  
Single-lever basin mixer with aerator and flexible hoses 3/8" >350mm.  
Mitigeur lavabo avec aérateur et flexibles de raccordement 3/8" >350mm.

REF.	Water Label	ACS	€	8
60704	5 l/min		153,75	



**LAVABO 105**  
Basin mixer 105  
Mitigeur lavabo 105



Lavabo monomando con aireador y flexibles 3/8" >350mm.  
Single-lever basin mixer with aerator and flexible hoses 3/8" >350mm.  
Mitigeur lavabo avec aérateur et flexibles de raccordement 3/8" >350mm.

REF.	Water Label	ACS	€	8
60705	5 l/min		153,75	



PRODUCTOS RELACIONADOS / Related products / Produits associés



Ref. 60701



Ref. 60702



Ref. 96174



Ref. 61122



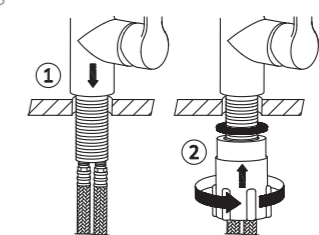
**FÁCIL INSTALACIÓN DEL GRIFO**

Easy taps installation / Installation facile des robinets

Dispositivo que permite el montaje a mano, sin herramientas.  
Device that allows the assembly by hand, without any tools.  
Dispositif qui permet l'assemblage à la main, sans aucun outil.

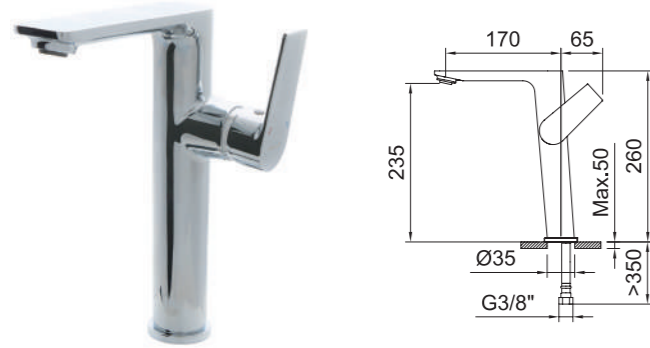


Ref. 98772





**LAVABO 235**  
Basin mixer 235  
Mitigeur lavabo 235

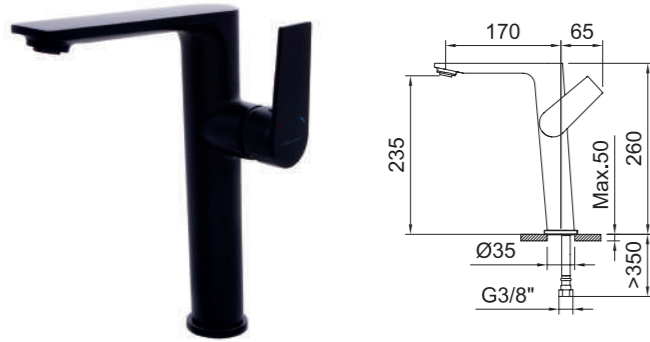


Lavabo alto monomando con aireador y flexibles 3/8" >350mm.  
Single-lever tall basin mixer with aerator and flexible hoses 3/8" >350mm.  
Mitigeur lavabo haut avec aérateur et flexibles de raccordement 3/8" >350mm.

REF.	€	📦
61723	190,45	6



**LAVABO 235**  
Basin mixer 235  
Mitigeur lavabo 235

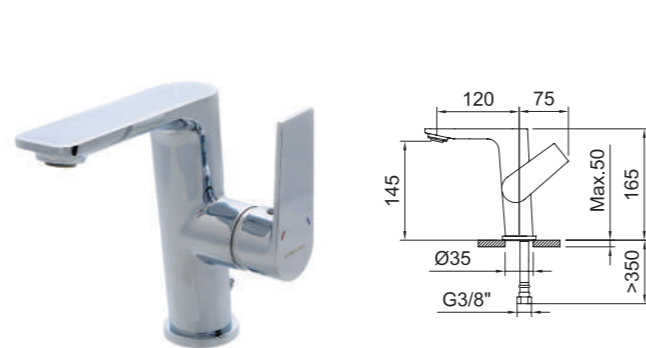


Lavabo alto monomando con aireador y flexibles 3/8" >350mm.  
Single-lever tall basin mixer with aerator and flexible hoses 3/8" >350mm.  
Mitigeur lavabo haut avec aérateur et flexibles de raccordement 3/8" >350mm.

REF.	€	📦
61724	209,51	6



**LAVABO 145**  
Basin mixer 145  
Mitigeur lavabo 145



Lavabo monomando con aireador y flexibles 3/8" >350mm.  
Single-lever basin mixer with aerator and flexible hoses 3/8" >350mm.  
Mitigeur lavabo avec aérateur et flexibles de raccordement 3/8" >350mm.

REF.	€	📦
61720	139,81	8



**LAVABO 145**  
Basin mixer 145  
Mitigeur lavabo 145

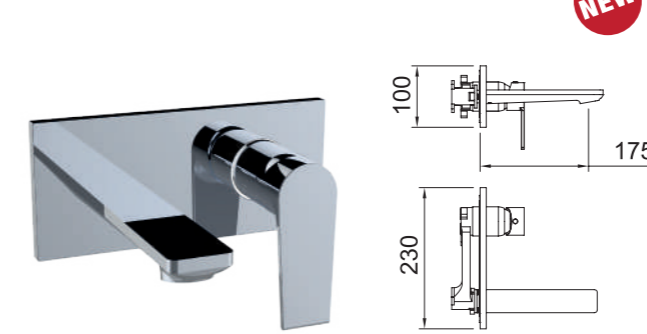


Lavabo monomando con aireador y flexibles 3/8" >350mm.  
Single-lever basin mixer with aerator and flexible hoses 3/8" >350mm.  
Mitigeur lavabo avec aérateur et flexibles de raccordement 3/8" >350mm.

REF.	€	📦
61722	153,75	8



**LAVABO EMPOTRAR**  
Concealed basin  
Mitigeur lavabo encastré



**NEW**

**iclever basin 98703**  
Necesario - No incluido  
Needed - Not included  
Nécessaire - Non inclus

Lavabo empotrar 1/2" con aireador.  
Concealed basin mixer 1/2" with aerator.  
Mitigeur lavabo encastré 1/2" avec aérateur.

REF.	€	📦
62224	150,37	6
98703	133,05	6



**LAVABO EMPOTRADO MURAL**  
Concealed basin mixer  
Mitigeur lavabo encastré



Lavabo empotrar 1/2" con aireador.  
Concealed basin mixer 1/2" with aerator.  
Mitigeur lavabo encastré 1/2" avec aérateur.

REF.	€	📦
61121	125,77	8

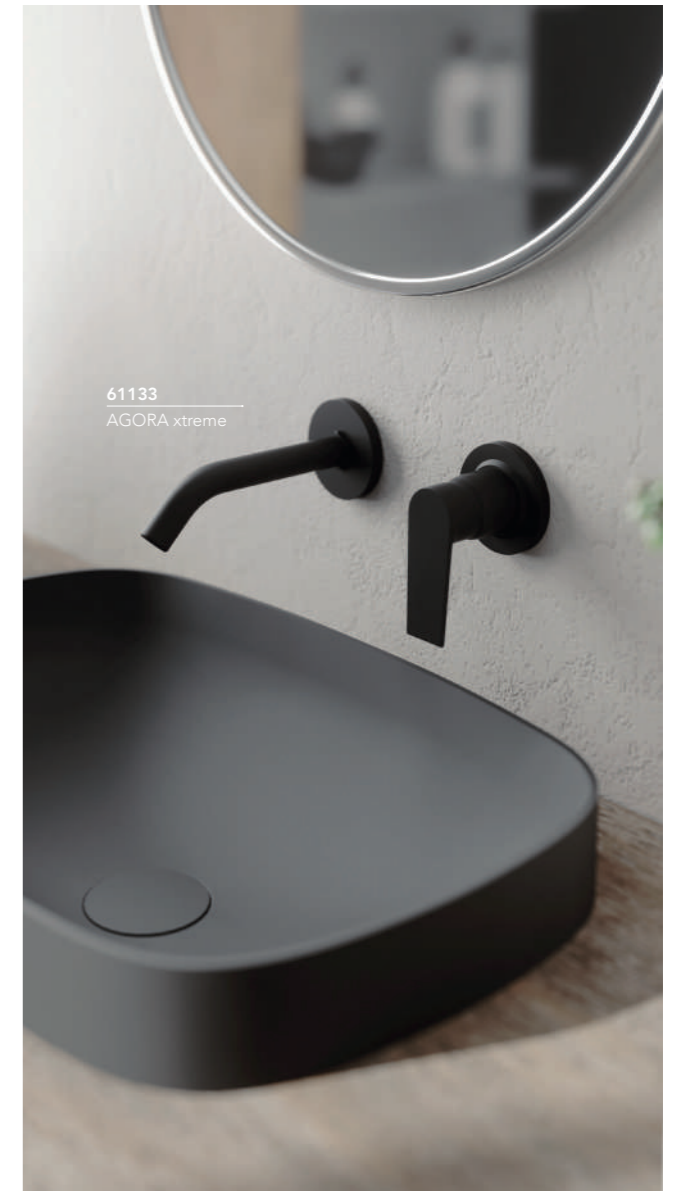


**LAVABO EMPOTRADO MURAL**  
Concealed basin mixer  
Mitigeur lavabo encastré

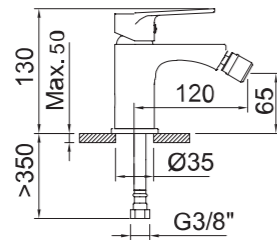


Lavabo empotrar 1/2" con aireador.  
Concealed basin mixer 1/2" with aerator.  
Mitigeur lavabo encastré 1/2" avec aérateur.

REF.	€	📦
61133	138,38	8



**BIDÉ 65**  
Bidet mixer 65  
Mitigeur bidet 65

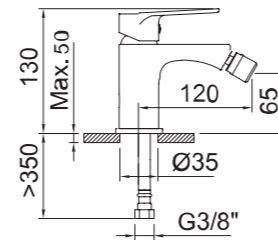


Bidé monomando con aireador a rótula y flexibles 3/8" >350mm.  
Single-lever bidet mixer with swivel aerator and flexible hoses 3/8" >350mm.  
Mitigeur bidet avec aérateur rotule et flexibles de raccordement 3/8" >350mm.

REF.	€	📦
60106	139,81	8



**BIDÉ 65**  
Bidet mixer 65  
Mitigeur bidet 65

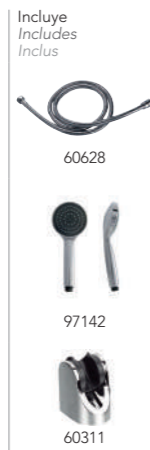
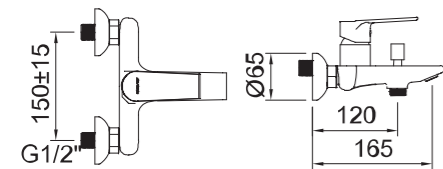


Bidé monomando con aireador a rótula y flexibles 3/8" >350mm.  
Single-lever bidet mixer with swivel aerator and flexible hoses 3/8" >350mm.  
Mitigeur bidet avec aérateur rotule et flexibles de raccordement 3/8" >350mm.

REF.	€	📦
61717	153,75	8



**BAÑO-DUCHA**  
Bath-shower mixer  
Mitigeur bain-douche

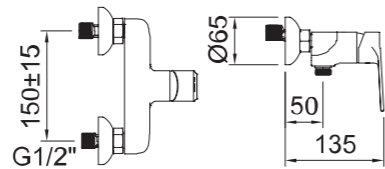


Baño-ducha monomando con aireador e inversor automático.  
Single-lever bath-shower mixer with aerator and automatic diverter.  
Mitigeur bain-douche avec aérateur et inverseur automatique.

REF.	€	📦
60109	200,49	8
60110	177,74	8

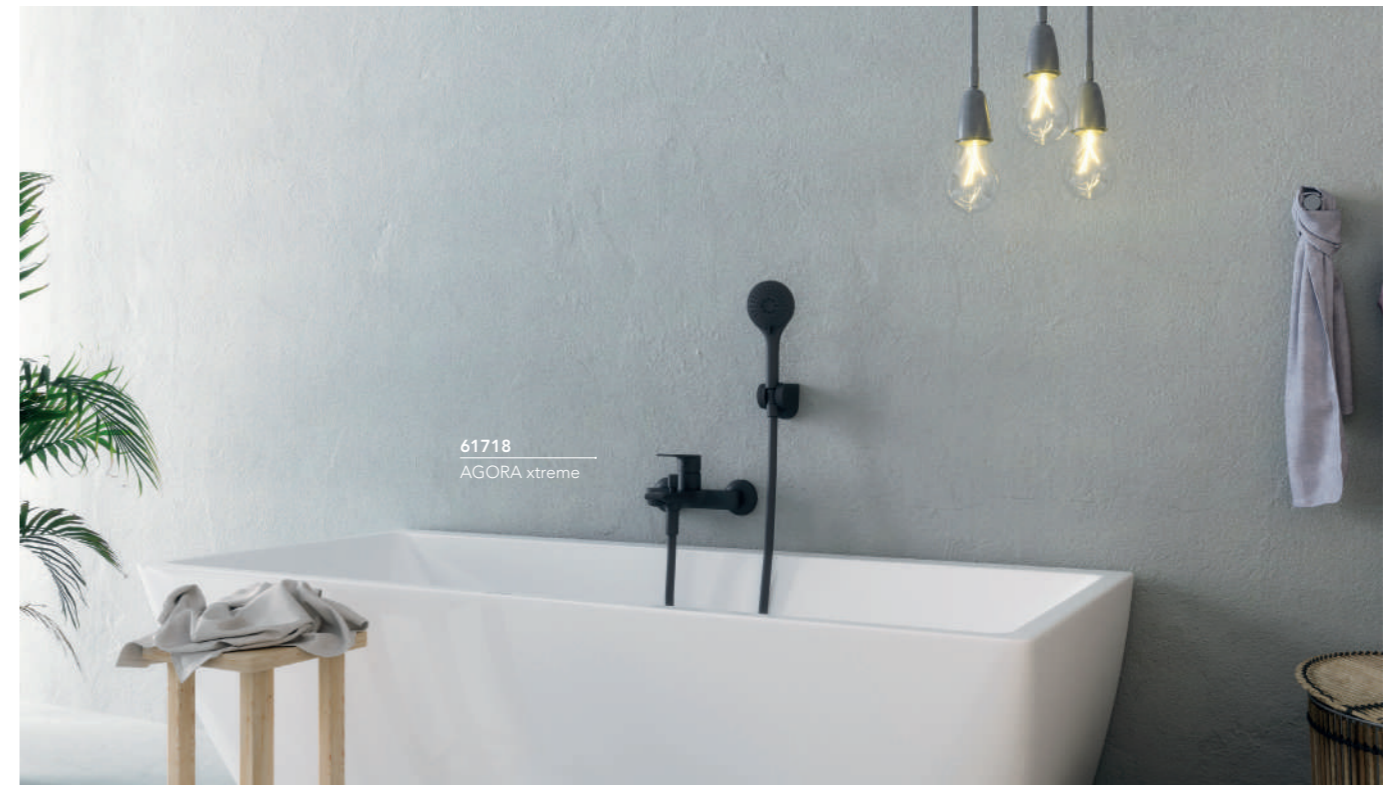


**DUCHA**  
Shower mixer  
Mitigeur douche

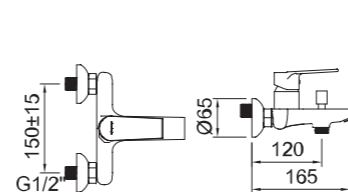


Ducha monomando.  
Single-lever shower mixer.  
Mitigeur douche.

REF.	€	📦
60111	166,77	8
60112	144,01	8



**BAÑO-DUCHA**  
Bath-shower mixer  
Mitigeur bain-douche

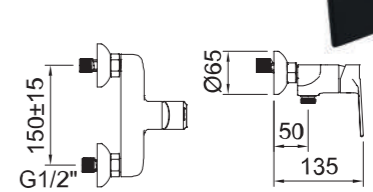


Baño-ducha monomando con aireador e inversor automático.  
Single-lever bath-shower mixer with aerator and automatic diverter.  
Mitigeur bain-douche avec aérateur et inverseur automatique.

REF.	€	📦
61718	220,58	8



**DUCHA**  
Shower mixer  
Mitigeur douche



Ducha monomando.  
Single-lever shower mixer.  
Mitigeur douche.

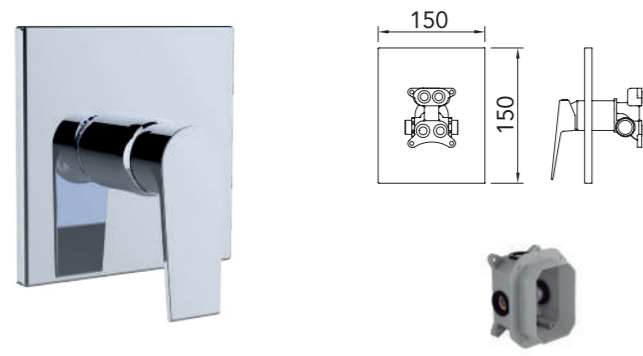
REF.	€	📦
61719	183,48	8





**DUCHA EMPOTRAR 1 VÍA**

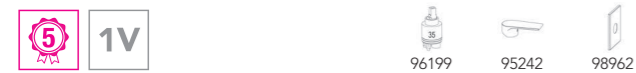
Concealed bath-shower mixer 1 outlet diverter  
Douche encastrée 1 voie



**iclever 2 98711**  
Necesario - No incluido  
Needed - Not included  
Nécessaire - Non inclus

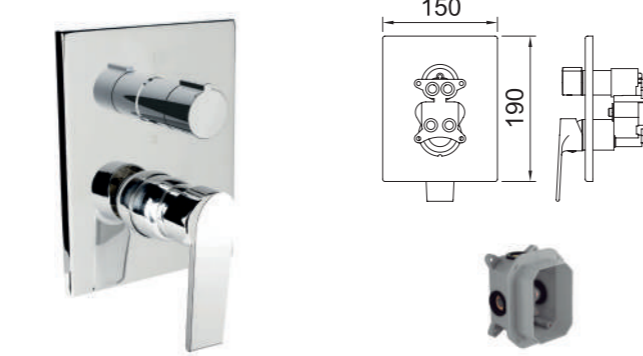
Ducha monomando empotrar 1/2".  
Concealed single-lever shower mixer 1/2".  
Mitigeur douche encastré 1/2".

REF.	€	📦
60746	103,83	6
98711 <b>iclever 2</b>	90,20	6



**DUCHA EMPOTRAR 2 VÍAS**

Concealed bath-shower mixer 2 outlets diverter  
Douche encastrée 2 voies



**iclever 2 98711**  
Necesario - No incluido  
Needed - Not included  
Nécessaire - Non inclus

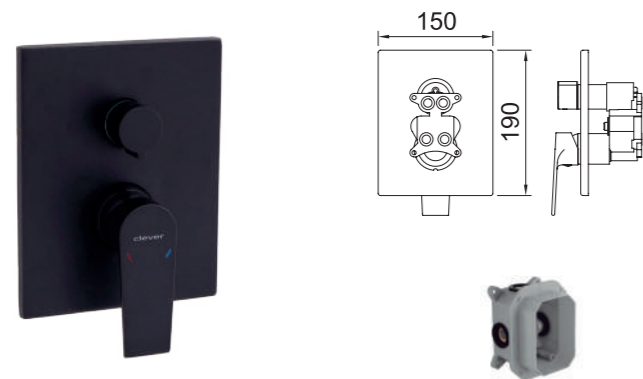
Ducha monomando empotrar 1/2".  
Concealed single-lever shower mixer 1/2".  
Mitigeur douche encastré 1/2".

REF.	€	📦
61228	132,12	6
98711 <b>iclever 2</b>	90,20	6



**DUCHA EMPOTRAR 2 VÍAS**

Concealed bath-shower mixer 2 outlets diverter  
Douche encastrée 2 voies



**iclever 2 98711**  
Necesario - No incluido  
Needed - Not included  
Nécessaire - Non inclus

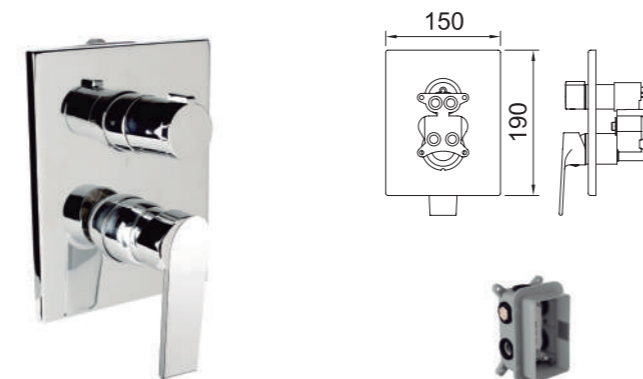
Ducha monomando empotrar 1/2".  
Concealed single-lever shower mixer 1/2".  
Mitigeur douche encastré 1/2".

REF.	€	📦
61110	145,35	6
98711 <b>iclever 2</b>	90,20	6



**DUCHA EMPOTRAR 3-4 VIAS**

Concealed bath-shower mixer 3-4 outlets diverter  
Douche encastrée 3-4 voies



**iclever 4 98742**  
Necesario - No incluido  
Needed - Not included  
Nécessaire - Non inclus

Ducha monomando empotrar 1/2".  
Concealed single-lever shower mixer 1/2".  
Mitigeur douche encastré 1/2".

REF.	€	📦
60748	186,86	6
98742 <b>iclever 4</b>	124,85	6



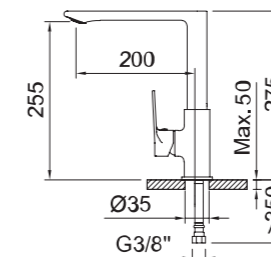
60113  
AGORA xtreme

**FREGADERO**

Sink mixer  
Mitigeur évier



CAÑO FUNDIDO  
CAST SPOUT  
BEC EN FONTE



Fregadero monomando con aireador, caño fundido giratorio y flexibles 3/8" >350mm.  
Single-lever sink mixer with aerator, swivel cast spout and flexible hoses 3/8" >350mm.  
Mitigeur évier avec aérateur, bec orientable et flexibles de raccordement 3/8" >350mm.

REF.	€	📦
60113	185,94	8



Ejemplos de configuraciones

Configuration examples | Exemples de configuration



REF.	€	📦
60746	103,83	6
98711	90,20	6
98000	70,11	15
99693	92,56	8
	<b>356,70</b>	



REF.	€	📦
61228	132,12	6
98711	90,20	6
61468	504,10	1
99612	26,34	25
98235	29,11	30
61147	21,83	1
	<b>803,70</b>	

Ejemplos de configuraciones

Configuration examples | Exemples de configuration



REF.	€	📦
61110	145,35	6
98711	90,20	6
61116	367,98	3
60797	23,17	25
61112	31,06	30
60795	23,99	50
	<b>681,75</b>	



REF.	€	📦
60748	186,86	6
98742	124,85	6
61115	334,56	3
99613	29,62	25
60690	102,30	10
61147	21,83	1
97999	68,37	20
98440 (x2)	92,97	10
	<b>961,36</b>	

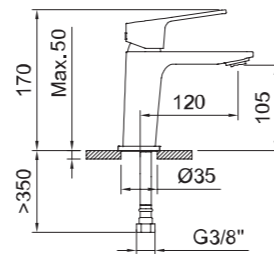
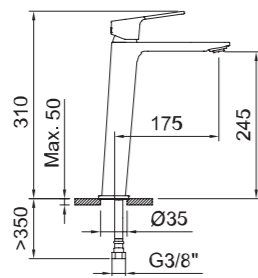




61373  
VOGUE xtreme

**LAVABO 245**  
Basin mixer 245  
Mitigeur lavabo 245

**LAVABO 105**  
Basin mixer 105  
Mitigeur lavabo 105



Lavabo alto monomando con aireador y flexibles 3/8" >350mm.  
Single-lever tall basin mixer with aerator and flexible hoses 3/8" >350mm.  
Mitigeur lavabo haut avec aérateur et flexibles de raccordement 3/8" >350mm.

Lavabo monomando con aireador y flexibles 3/8" >350mm.  
Single-lever basin mixer with aerator and flexible hoses 3/8" >350mm.  
Mitigeur lavabo avec aérateur et flexibles de raccordement 3/8" >350mm.

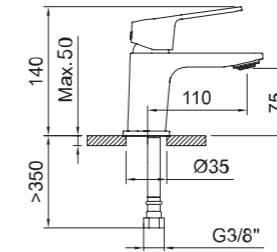
REF.	€	📦
61407	152,21	8



REF.	€	📦
61405	98,40	12
61406	116,85	12



**LAVABO 75**  
Basin mixer 75  
Mitigeur lavabo 75

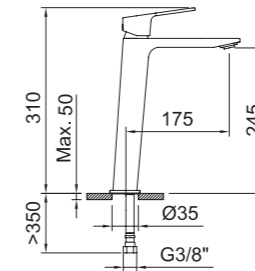


Lavabo monomando con aireador y flexibles 3/8" >350mm.  
Single-lever basin mixer with aerator and flexible hoses 3/8" >350mm.  
Mitigeur lavabo avec aérateur et flexibles de raccordement 3/8" >350mm.

REF.	€	📦
61403	87,43	12
61404	105,88	12

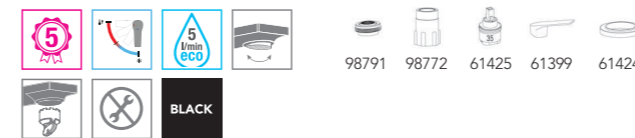


**LAVABO 245**  
Basin mixer 245  
Mitigeur lavabo 245

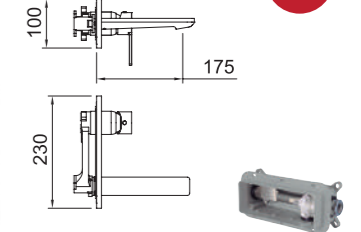


Lavabo alto monomando con aireador y flexibles 3/8" >350mm.  
Single-lever tall basin mixer with aerator and flexible hoses 3/8" >350mm.  
Mitigeur lavabo haut avec aérateur et flexibles de raccordement 3/8" >350mm.

REF.	€	📦
61375	167,49	8



**LAVABO EMPOTRAR**  
Concealed basin  
Mitigeur lavabo à encastrer



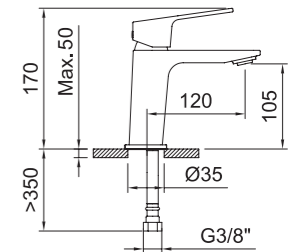
Lavabo empotrar 1/2" con aireador.  
Concealed basin mixer 1/2" with aerator.  
Mitigeur lavabo encastré 1/2" avec aérateur.

**iclever basin 98703**  
Necesario - No incluido  
Needed - Not included  
Nécessaire - Non inclus

REF.	€	📦
62225	150,37	6
98703	133,05	6



**LAVABO 105**  
Basin mixer 105  
Mitigeur lavabo 105



Lavabo monomando con aireador y flexibles 3/8" >350mm.  
Single-lever basin mixer with aerator and flexible hoses 3/8" >350mm.  
Mitigeur lavabo avec aérateur et flexibles de raccordement 3/8" >350mm.

REF.	€	📦
61373	108,24	12
62240	126,69	12



PRODUCTOS RELACIONADOS / Related products / Produits associés



Ref. 60558



Ref. 62123



Ref. 96174



Ref. 61122

**SISTEMA COLD OPEN**

Ahorro de energía, gracias a la apertura en frío.

Cold Open system. Save energy. Handle opens in cold position.

Système Cold Open. Économie d'énergie. Système d'ouverture sur eau froide.



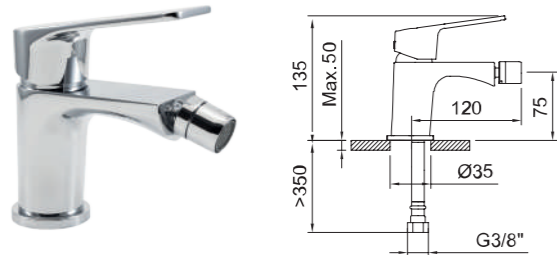
**SISTEMA ECO CON CAUDAL LIMITADO**

Sistema ecológico con caudal limitado desde 1l/min hasta 9l/min, en lavabos, duchas, bañoduchas y fregaderos.

Environmental system with limited flow from 1l/min to 9l/min for basin mixers, showers, bath-showers and sink mixers.

Système écologique a débit limité de 1l/min à 9l/min pour la robinetterie de lavabo, douche, bain douche et éviers.

**BIDÉ 75**  
Bidet mixer 75  
Mitigeur bidet 75

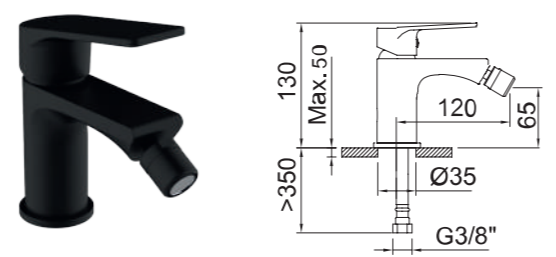


Bidé monomando con aireador a rótula y flexibles 3/8" >350mm.  
Single-lever bidet mixer with swivel aerator and flexible hoses 3/8" >350mm.  
Mitigeur bidet avec aérateur rotule et flexibles de raccordement 3/8" >350mm.

REF.	€	📦
61408	87,43	12



**BIDÉ 65**  
Bidet mixer 65  
Mitigeur bidet 65



**NEW**

Bidé monomando con aireador a rótula y flexibles 3/8" >350mm.  
Single-lever bidet mixer with swivel aerator and flexible hoses 3/8" >350mm.  
Mitigeur bidet avec aérateur rotule et flexibles de raccordement 3/8" >350mm.

REF.	€	📦
62230	96,15	12



**FREGADERO HORIZONTAL**  
Horizontal sink mixer  
Mitigeur évier bec bas

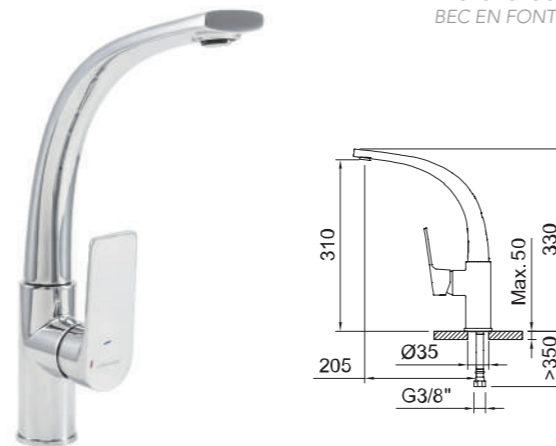


Fregadero monomando con aireador, caño giratorio y flexibles 3/8" >350mm.  
Single-lever sink mixer with aerator, swivel spout and flexible hoses 3/8" >350mm.  
Mitigeur évier avec aérateur, bec orientable et flexibles de raccordement 3/8" >350mm.

REF.	€	📦
61416  E0C3A2U3	74,93	6



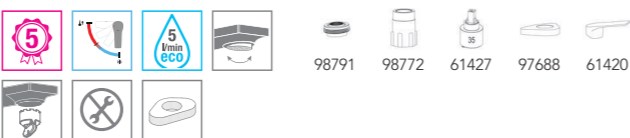
**FREGADERO**  
Sink mixer  
Mitigeur évier



**CAÑO FUNDIDO**  
CAST SPOUT  
BEC EN FONTE

Fregadero monomando con aireador, caño fundido giratorio y flexibles 3/8" >350mm.  
Single-lever sink mixer with aerator, swivel cast spout and flexible hoses 3/8" >350mm.  
Mitigeur évier avec aérateur, bec orientable et flexibles de raccordement 3/8" >350mm.

REF.	€	📦
61417	133,97	4



61405  
VOGUE xtreme



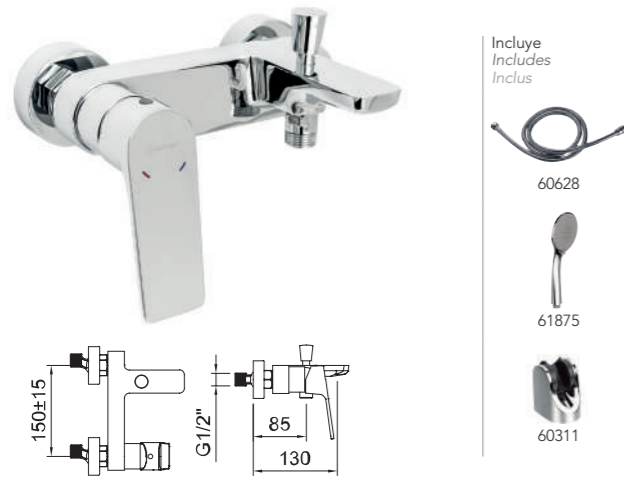
**AIREADOR ORIENTABLE**  
Swivel aerator/ Aérateur orientable

Para mayor comodidad durante su uso. El ángulo de la salida de agua se puede ajustar directamente en el aireador: ± 6° hasta ± 10°.  
For better comfort during its use. The angle of the water stream can be adjusted directly at the aerator: ± 6° up to ± 10°.  
Pour plus de confort lors de son utilisation. L'angle du jet d'eau peut être réglé directement sur l'aérateur: ± 6° jusqu'à ± 10°





**BAÑO-DUCHA**  
Bath-shower mixer  
Mitigeur bain-douche

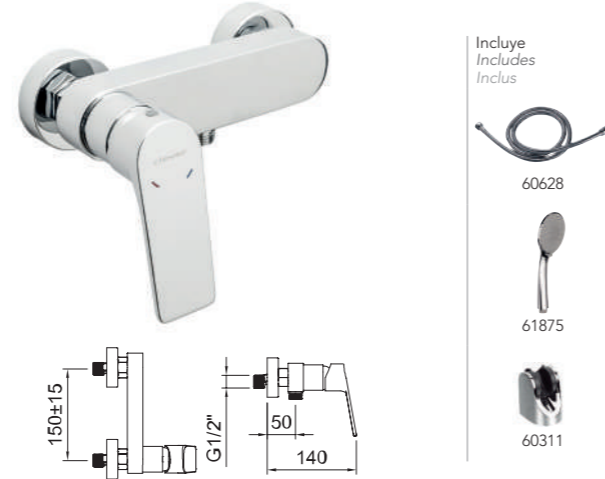


Baño-ducha monomando con aireador e inversor automático.  
Single-lever bath-shower mixer with aerator and automatic diverter.  
Mitigeur bain-douche avec aérateur et inverseur automatique.

REF.	€	📦
61410  BELG 23/058/27.1	185,01	8
61411  E3/OCH2A1U3  BELG 23/058/27.1	170,46	8



**DUCHA**  
Shower mixer  
Mitigeur douche

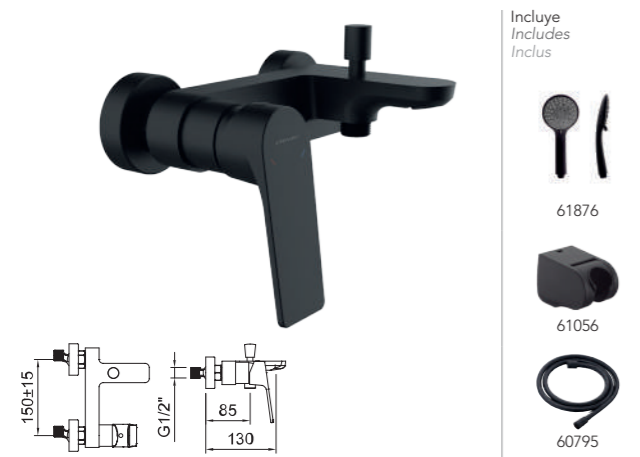


Ducha monomando.  
Single-lever shower mixer.  
Mitigeur douche.

REF.	€	📦
61412  BELG 23/058/27.1	130,28	8
61413  E0CH2A3U3  BELG 23/058/27.1	115,72	8



**BAÑO-DUCHA**  
Bath-shower mixer  
Mitigeur bain-douche

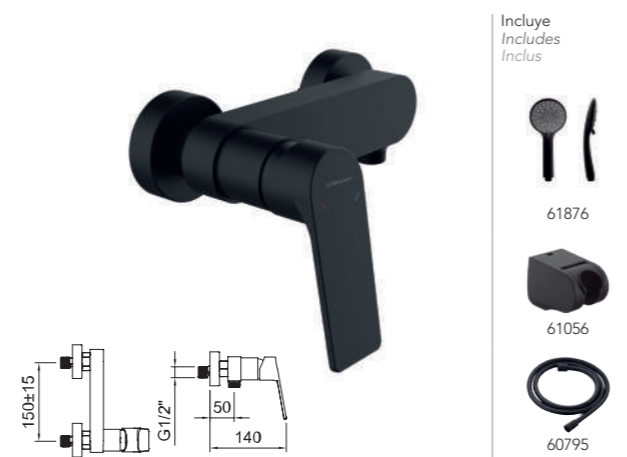


Baño-ducha monomando con aireador e inversor automático.  
Single-lever bath-shower mixer with aerator and automatic diverter.  
Mitigeur bain-douche avec aérateur et inverseur automatique.

REF.	€	📦
61894	203,57	8



**DUCHA**  
Shower mixer  
Mitigeur douche

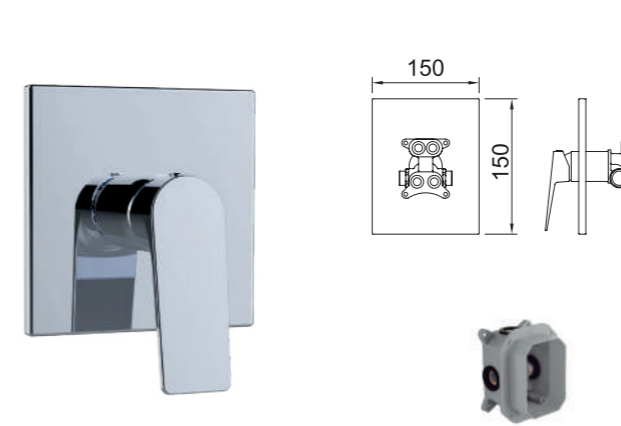


Ducha monomando.  
Single-lever shower mixer.  
Mitigeur douche.

REF.	€	📦
61895	143,30	8



**DUCHA EMPOTRAR 1 VÍA**  
Concealed bath-shower 1 outlet diverter  
Douche encastrée 1 voie



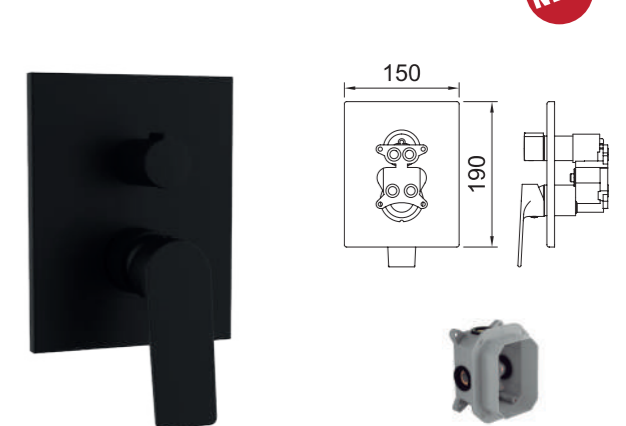
Ducha monomando empotrar 1/2".  
Concealed single-lever shower mixer 1/2".  
Mitigeur douche encastré 1/2".

REF.	€	📦
61414	103,83	6
98711	90,20	6



**DUCHA EMPOTRAR 2 VÍAS**  
Concealed bath-shower mixer 2 outlets diverter  
Douche encastrée 2 voies

**NEW**

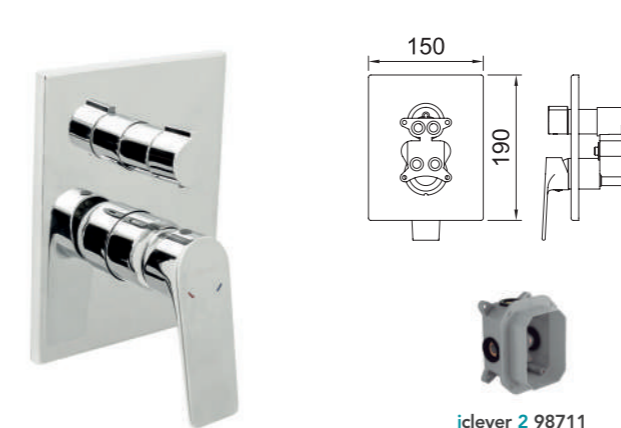


Ducha monomando empotrar 1/2".  
Concealed single-lever shower mixer 1/2".  
Mitigeur douche encastré 1/2".

REF.	€	📦
62229	145,35	6
98711	90,20	6



**DUCHA EMPOTRAR 2 VÍAS**  
Concealed bath-shower 2 outlets diverter  
Douche encastrée 2 voies



Ducha monomando empotrar 1/2".  
Concealed single-lever shower mixer 1/2".  
Mitigeur douche encastré 1/2".

REF.	€	📦
61415	132,12	6
98711	90,20	6



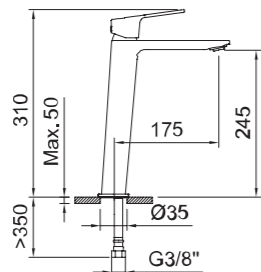


61371  
VOGUE elegance



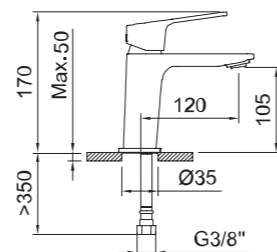
**LAVABO 245**  
Basin mixer 245  
Mitigeur lavabo 245

**LAVABO 105**  
Basin mixer 105  
Mitigeur lavabo 105



Lavabo alto monomando con aireador y flexibles 3/8" >350mm.  
Single-lever tall basin mixer with aerator and flexible hoses 3/8" >350mm.  
Mitigeur lavabo haut avec aérateur et flexibles de raccordement 3/8" >350mm.

REF.	€	📦
61374 ACS	152,21	8



Lavabo monomando con aireador y flexibles 3/8" >350mm.  
Single-lever basin mixer with aerator and flexible hoses 3/8" >350mm.  
Mitigeur lavabo avec aérateur et flexibles de raccordement 3/8" >350mm.

REF.	€	📦
61371 NF E00CH3A3U3 ACS	98,40	6
NEW 61372 NF E00CH3A3U3 ACS	116,85	12



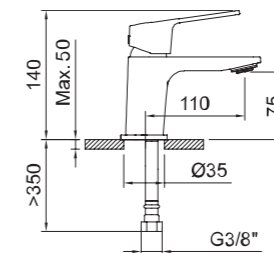
PRODUCTOS RELACIONADOS / Related products / Produits associés



Ref. 60558      Ref. 96174      Ref. 98884      Ref. 60311      Ref. 90703

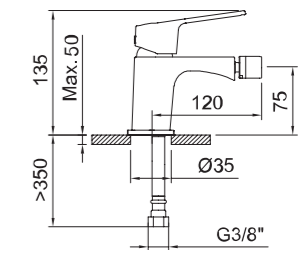
**LAVABO 75**  
Basin mixer 75  
Mitigeur lavabo 75

**BIDÉ 75**  
Bidet mixer 75  
Mitigeur bidet 75



Lavabo monomando con aireador y flexibles 3/8" >350mm.  
Single-lever basin mixer with aerator and flexible hoses 3/8" >350mm.  
Mitigeur lavabo avec aérateur et flexibles de raccordement 3/8" >350mm.

REF.	€	📦
61369 NF E00CH3A3U3 ACS	87,43	12
NEW 61370 NF E00CH3A3U3 ACS	105,88	12



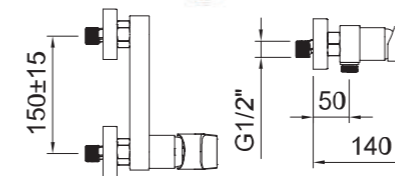
Bidé monomando con aireador a rótula y flexibles 3/8" >350mm.  
Single-lever bidet mixer with swivel aerator and flexible hoses 3/8" >350mm.  
Mitigeur bidet avec aérateur rotule et flexibles de raccordement 3/8" >350mm.

REF.	€	📦
61376 ACS	87,43	12



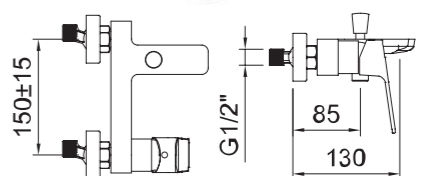
**DUCHA**  
Shower mixer  
Mitigeur douche

**BAÑO-DUCHA**  
Bath-shower mixer  
Mitigeur bain-douche



Ducha monomando.  
Single-lever shower mixer.  
Mitigeur douche.

REF.	€	📦
61389 BELGADOUR BELG 23/058/27.1 ACS	130,28	8
61390 NF E0CH2A3U3 BELGADOUR BELG 23/058/27.1 ACS	115,72	8



Baño-ducha monomando con aireador e inversor automático.  
Single-lever bath-shower mixer with aerator and automatic diverter.  
Mitigeur bain-douche avec aérateur et inverseur automatique.

REF.	€	📦
61378 BELGADOUR BELG 23/058/27.1 ACS	185,01	8
61387 NF E3/0CH2A1U3 BELGADOUR BELG 23/058/27.1 ACS	170,46	8





**DUCHA EMPOTRAR 1 VÍA**

Concealed bath-shower 1 outlet diverter  
Douche encastrée 1 voie



**iclever 2 98711**  
Necesario - No incluido  
Needed - Not included  
Nécessaire - Non inclus

Ducha monomando empotrar 1/2".  
Concealed single-lever shower mixer 1/2".  
Mitigeur douche encastré 1/2".

REF.	€	📦
61392	103,83	6
98711 <b>iclever 2</b>	90,20	6



**DUCHA EMPOTRAR 2 VÍAS**

Concealed bath-shower 2 outlets diverter  
Douche encastrée 2 voies



**iclever 2 98711**  
Necesario - No incluido  
Needed - Not included  
Nécessaire - Non inclus

Ducha monomando empotrar 1/2".  
Concealed single-lever shower mixer 1/2".  
Mitigeur douche encastré 1/2".

REF.	€	📦
61394	132,12	6
98711 <b>iclever 2</b>	90,20	6



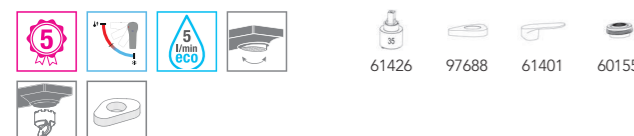
**FREGADERO HORIZONTAL**

Horizontal sink mixer  
Mitigeur évier bec bas



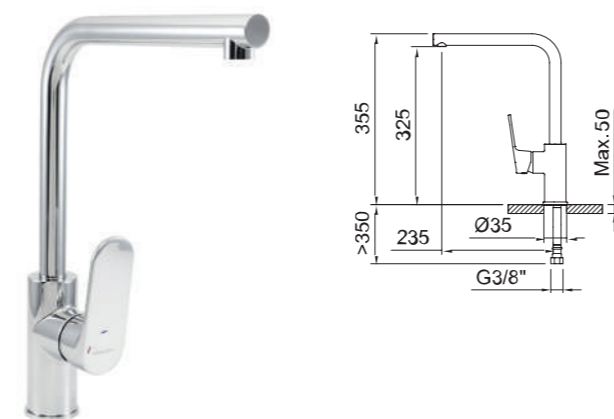
Fregadero monomando con aireador, caño giratorio y flexibles 3/8" >350mm.  
Single-lever sink mixer with aerator, swivel spout and flexible hoses 3/8" >350mm.  
Mitigeur évier avec aérateur, bec orientable et flexibles de raccordement 3/8" >350mm.

REF.	€	📦
61395	74,93	6



**FREGADERO**

Sink mixer  
Mitigeur évier



Fregadero monomando con aireador, caño giratorio y flexibles 3/8" >350mm.  
Single-lever sink mixer with aerator, swivel spout and flexible hoses 3/8" >350mm.  
Mitigeur évier avec aérateur, bec orientable et flexibles de raccordement 3/8" >350mm.

REF.	€	📦
61396	133,97	4



**BAÑO DUCHA FIJACIÓN SUELO**

Floor standing bath-shower mixer  
Mitigeur bain-douche sur colonne avec prise d'eau au sol



Baño-ducha monomando fijación suelo con aireador e inversor.  
Floor-mounted single-lever bath-shower mixer with aerator and diverter.  
Mitigeur bain-douche au sol avec aérateur et inverseur.

REF.	€	📦
61130	726,52	4



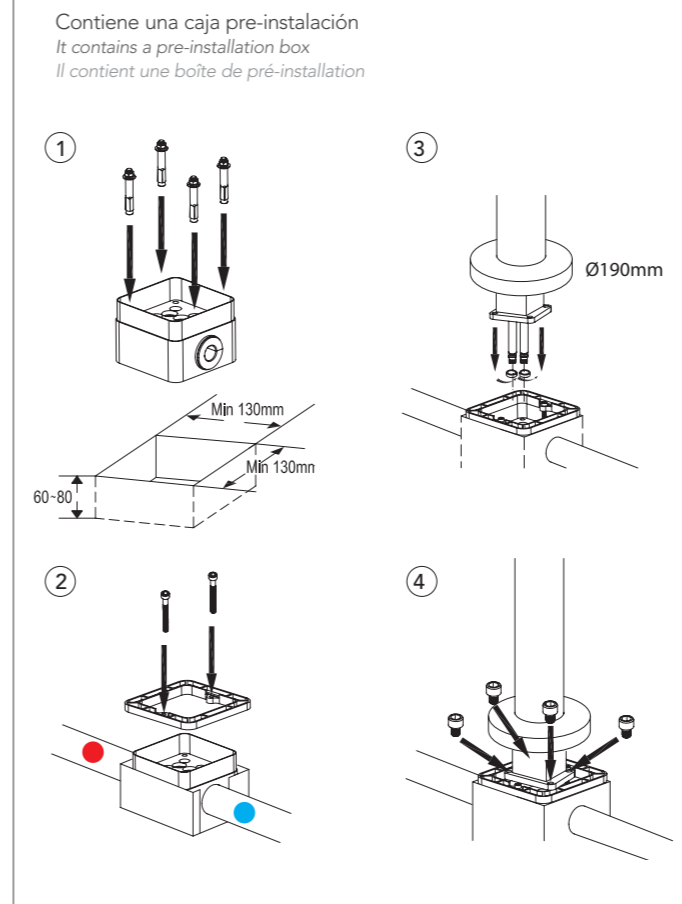
**BAÑO DUCHA FIJACIÓN SUELO**

Floor standing bath-shower mixer  
Mitigeur bain-douche sur colonne avec prise d'eau au sol



Baño-ducha monomando fijación suelo con aireador e inversor.  
Floor-mounted single-lever bath-shower mixer with aerator and diverter.  
Mitigeur bain-douche au sol avec aérateur et inverseur.

REF.	€	📦
61738	799,19	4



Ejemplos de configuraciones

Configuration examples / Exemples de configuration



REF.	€	📦
61392	103,83	6
98711	90,20	6
99614	17,32	25
98236	29,11	30
61147	21,83	1
	<b>262,29</b>	



REF.	€	📦
61392	103,83	6
98711	90,20	6
98005	21,83	20
61046	48,28	10
	<b>264,14</b>	

Ejemplos de configuraciones

Configuration examples / Exemples de configuration



REF.	€	📦
61394	132,12	6
98711	90,20	6
99615	17,73	25
98236	29,11	30
98004	30,24	20
61147	21,83	1
	<b>321,23</b>	



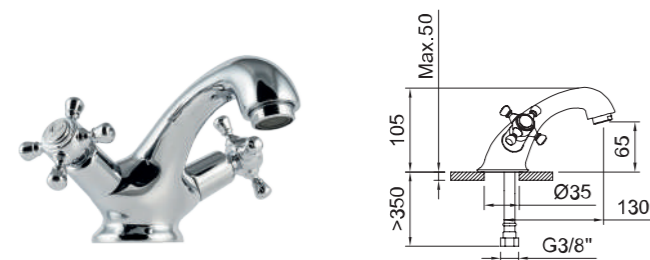
REF.	€	📦
61394	132,12	6
98711	90,20	6
96153	44,18	50
99691	92,56	8
60691	86,10	15
99615	17,73	25
61147	21,83	1
	<b>484,72</b>	





94474  
WITH2 antigona

**LAVABO 65**  
Basin mixer 65  
Mélangeur lavabo 65



Lavabo bimando con aireador y flexibles 3/8" >350mm.  
Two-handed basin mixer with aerator and flexible hoses 3/8" >350mm.  
Mélangeur lavabo avec aérateur et flexibles de raccordement 3/8" >350mm.

REF.	€	📦
94474 ACS	76,57	12
97927 ACS METALIC	92,97	12



**LAVABO EMPOTRAR**  
Concealed basin  
Mélangeur lavabo à encastrer

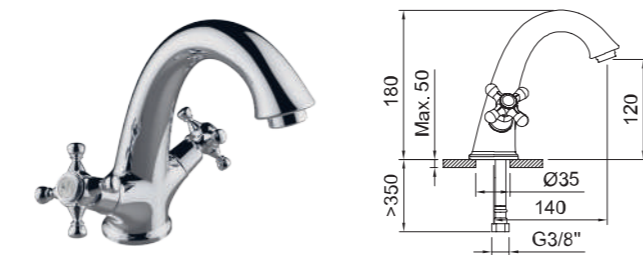


Lavabo bimando empotrar 1/2" con aireador.  
Two-handed basin mixer concealed 1/2" with aerator.  
Mélangeur lavabo encastré 1/2" avec aérateur.

REF.	€	📦
98429 ACS	162,26	8

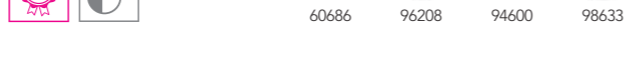


**LAVABO 120**  
Basin mixer 120  
Mélangeur lavabo 120



Lavabo bimando con aireador y flexibles 3/8" >350mm.  
Two-handed basin mixer with aerator and flexible hoses 3/8" >350mm.  
Mélangeur lavabo avec aérateur et flexibles de raccordement 3/8" >350mm.

REF.	€	📦
61765 ACS	135,10	8

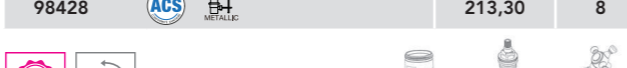


**LAVABO REPISA 105**  
Three hole deck basin 105  
Mélangeur lavabo 3 trous 105

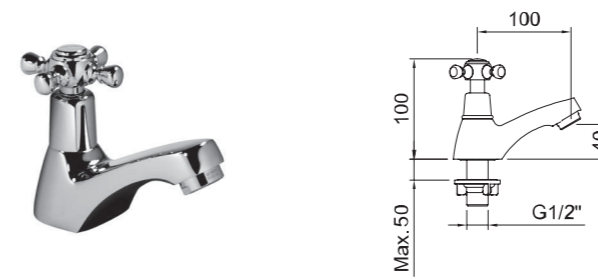


Lavabo bimando repisa con tres orificios, aireador y flexibles 300mm.  
Deck-mounted two-handle basin mixer with three holes, aerator and flexible hoses 300mm.  
Mélangeur lavabo sur plage trois trous avec aérateur et flexibles de raccordement 300mm.

REF.	€	📦
98426 ACS	196,90	8
98428 ACS METALIC	213,30	8



**GRIFO SIMPLE REPISA 40**  
Single washbain tap 40  
Robinet simple 40

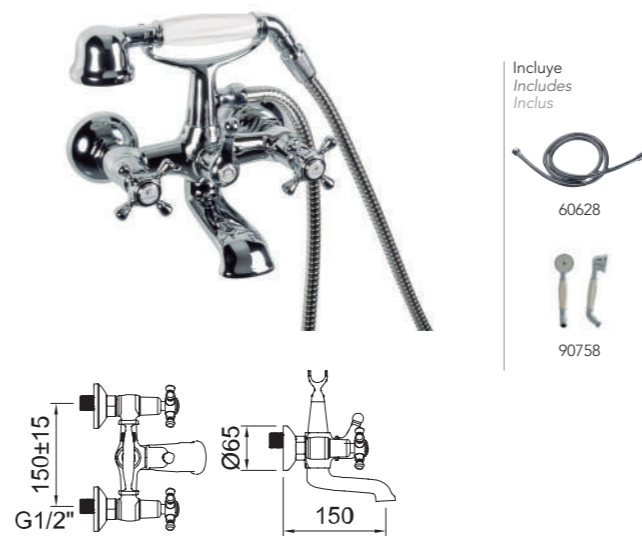


Grifo lavabo repisa 1/2" con aireador.  
Deck mounted basin tap 1/2" with aerator.  
Robinet lavabo sur plage 1/2" avec aérateur.

REF.	€	📦
94489 ACS	29,11	24



**BAÑO-DUCHA**  
Bath-shower mixer  
Mélangeur bain-douche

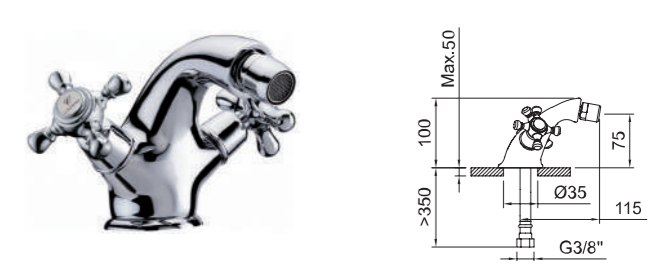


Baño-ducha bimando con inversor.  
Two-handed bath-shower mixer with diverter.  
Mélangeur bain-douche avec inverseur.

REF.	€	📦
94476	134,89	8
97929 ACS	112,03	8



**BIDÉ 75**  
Bidet mixer 75  
Mélangeur bidet 75

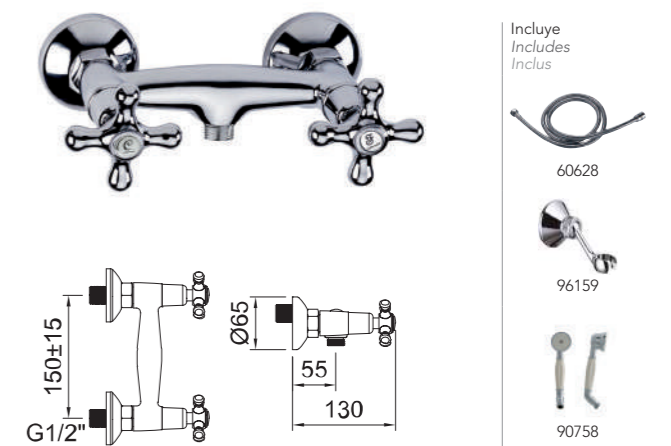


Bidé bimando con aireador a rótula y flexibles 3/8" >350mm.  
Two-handed bidet mixer with swivel aerator and flexible hoses 3/8" >350mm.  
Mélangeur bidet avec aérateur rotule et flexibles de raccordement 3/8" >350mm.

REF.	€	📦
94475 ACS	76,57	12
97928 ACS METALIC	92,97	12



**DUCHA**  
Shower mixer  
Mélangeur douche



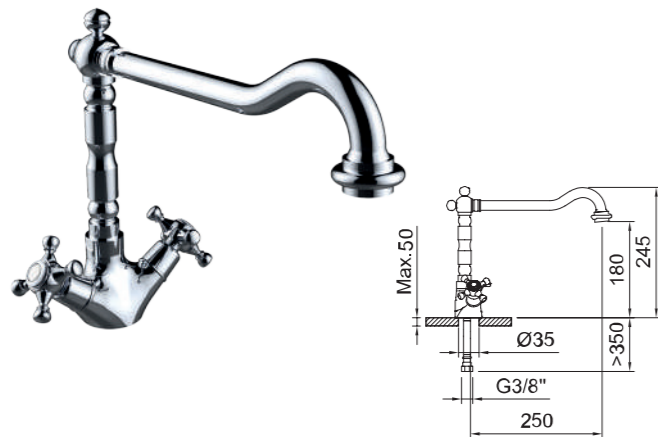
Ducha bimando.  
Two-handed shower mixer.  
Mélangeur douche.

REF.	€	📦
94477	90,20	12
97930 ACS	67,45	12



**FREGADERO**

Sink mixer  
Mélangeur évier



Fregadero bimando con aireador, caño conformado giratorio y flexibles 3/8" >350mm.  
Two-handed sink mixer with aerator, swivel tube spout and flexible hoses 3/8" >350mm.  
Mélangeur évier avec aérateur, bec orientable et flexibles de raccordement 3/8" >350mm.

REF.	€	📄
61772	156,62	8



**FREGADERO**

Sink mixer  
Mélangeur évier



Fregadero bimando con aireador, caño conformado giratorio y flexibles 3/8" >350mm.  
Two-handed sink mixer with aerator, swivel tube spout and flexible hoses 3/8" >350mm.  
Mélangeur évier avec aérateur, bec orientable et flexibles de raccordement 3/8" >350mm.

REF.	€	📄
92049	69,19	8



**CONJUNTO DE DUCHA EXTENSIBLE TERMOSTÁTICO**

Thermostatic extensible shower system  
Colonne de douche extensible thermostatique



Conjunto de ducha térmica con barra extensible y soporte articulado.  
Thermostatic shower set with extendable bar and articulated support.  
Ensemble de douche thermostatique avec barre extensible et support articulé.

REF.	€	📄
96746  BELG 23/060/27.8	617,15	3



**CONJUNTO DE BAÑO-DUCHA EXTENSIBLE**

Extensible bath-shower system  
Colonne de bain-douche extensible



Conjunto de ducha bimando con barra extensible y soporte articulado.  
Two-handed shower set with extendable bar and articulated support.  
Mélangeur ensemble de douche avec barre extensible et support articulé.

REF.	€	📄
96747	535,05	3



**CONJUNTO DE DUCHA EXTENSIBLE**

Extensible shower system  
Colonne de douche extensible



Conjunto de ducha bimando con barra extensible y soporte articulado.  
Two-handed shower set with extendable bar and articulated support.  
Mélangeur ensemble de douche avec barre extensible et support articulé.

REF.	€	📄
96154	488,62	3



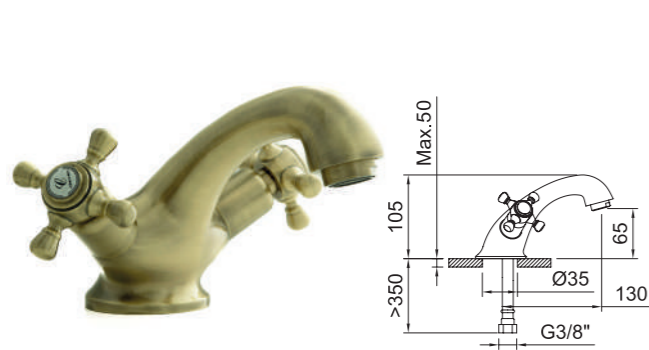




61766  
WITH2 antigona

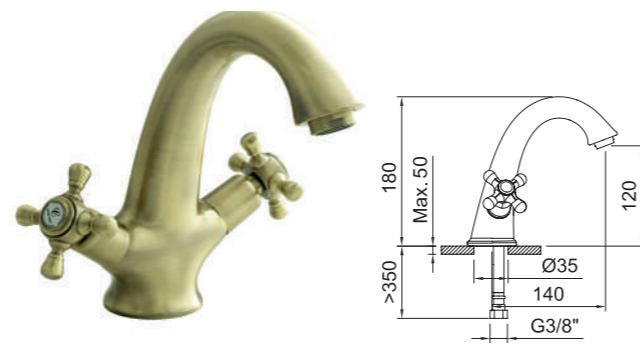
**LAVABO 65**  
Basin mixer 65  
Mélangeur lavabo 65

**LAVABO 120**  
Basin mixer 120  
Mélangeur lavabo 120



Lavabo bimando con aireador y flexibles 3/8" >350mm.  
Two-handed basin mixer with aerator and flexible hoses 3/8" >350mm.  
Mélangeur lavabo avec aérateur et flexibles de raccordement 3/8" >350mm.

REF.	€	📄
61764	103,32	12



Lavabo bimando con aireador y flexibles 3/8" >350mm.  
Two-handed basin mixer with aerator and flexible hoses 3/8" >350mm.  
Mélangeur lavabo avec aérateur et flexibles de raccordement 3/8" >350mm.

REF.	€	📄
61766	182,35	8



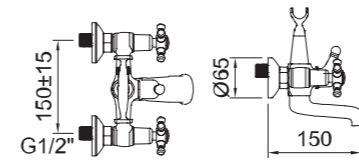
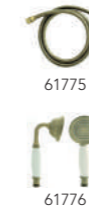
PRODUCTOS RELACIONADOS / Related products / Produits associés



**BAÑO-DUCHA**  
Bath-shower mixer  
Mélangeur bain-douche



Incluye  
Includes  
Inclus



Baño-ducha bimando con inversor.  
Two-handed bath-shower mixer with diverter.  
Mélangeur bain-douche avec inverseur.

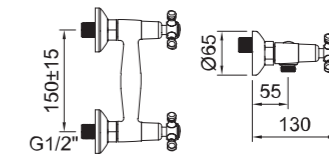
REF.	€	📄
61769	276,55	8



**DUCHA**  
Shower mixer  
Mélangeur douche



Incluye  
Includes  
Inclus



Ducha bimando.  
Two-handed shower mixer.  
Mélangeur douche.

REF.	€	📄
61770	185,01	12

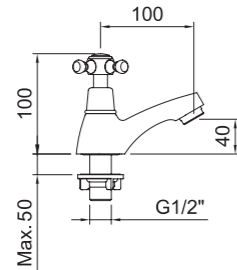


61769  
WITH2 antigona



**GRIFO SIMPLE REPISA 40**

Single washbain tap 40  
Robinet simple 40



Grifo lavabo repisa 1/2" con aireador.  
Deck mounted basin tap 1/2" with aerator.  
Robinet lavabo sur plage 1/2" avec aérateur.

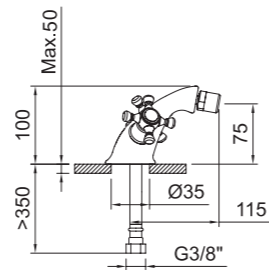


REF.	Water Label	€	Stock
61767	5 l/min ACS	45,10	24



**BIDÉ 75**

Bidet mixer 75  
Mélangeur bidet 75



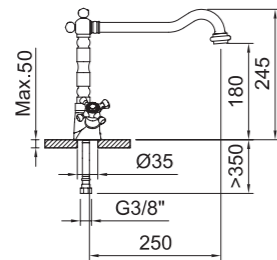
Bidé bimando con aireador a rótula y flexibles 3/8" >350mm.  
Two-handed bidet mixer with swivel aerator and flexible hoses 3/8" >350mm.  
Mélangeur bidet avec aérateur rotule et flexibles de raccordement 3/8" >350mm.

REF.	Water Label	€	Stock
61768	5 l/min ACS	103,32	12



**FREGADERO**

Sink mixer  
Mélangeur évier



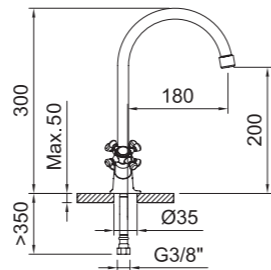
Fregadero bimando con aireador, caño conformado giratorio y flexibles 3/8" >350mm.  
Two-handed sink mixer with aerator, swivel tube spout and flexible hoses 3/8" >350mm.  
Mélangeur évier avec aérateur, bec orientable et flexibles de raccordement 3/8" >350mm.

REF.	Water Label	€	Stock
61773	5 l/min ACS	211,36	8



**FREGADERO**

Sink mixer  
Mélangeur évier



Fregadero bimando con aireador, caño conformado giratorio y flexibles 3/8" >350mm.  
Two-handed sink mixer with aerator, swivel tube spout and flexible hoses 3/8" >350mm.  
Mélangeur évier avec aérateur, bec orientable et flexibles de raccordement 3/8" >350mm.

REF.	Water Label	€	Stock
61771	5 l/min ACS	96,97	8



61773  
WITH2 antigona



Especialistas en grifería de cocina! Sea cual sea tu estilo o necesidad, tenemos el grifo que mejor se adapta a tu cocina haciéndote sentir como un verdadero Chef. Descubre nuestra amplia colección con un sinfín de características para satisfacer todas las necesidades de tu día a día en la cocina convirtiéndola en el espacio preferido de tu casa ofreciendo un consumo responsable de los recursos del planeta, agua y energía.

Specialists in kitchen taps! Whatever your style or need, we have the faucet that best suits your kitchen making you feel like a real Chef. Discover our extensive collection with endless features to meet all the needs of your kitchen being your favorite space in your home offering a responsible consumption of the planet resources, water and energy.

Nous sommes des spécialistes en Robinetterie de cuisine ! Quel que soit votre style ou vos besoins, nous avons le produit qui s'adapte le mieux à votre cuisine et vous fera sentir comme un véritable Chef. Découvrez notre vaste collection avec d'innombrables caractéristiques pour répondre à tous vos besoins quotidiens et faire de votre cuisine l'espace favori de la maison offrant une consommation responsable des ressources, de l'eau et de l'énergie de la planète.



Grifería  
Taps  
Robinetterie



Accesorios  
Accessories  
Accessoires



Unified Water Label 5 l/min



110 ALPINA

119 Chef

125 Pure. Equipo de ultrafiltración para el tratamiento del agua  
Ultrafiltration water treatment unit  
Unité de traitement d'eau par ultrafiltration

126 Grifería para equipos de tratamiento del agua  
Water quality equipment taps  
Robinets pour équipement de traitement de l'eau



129 Abatible  
Folding spout  
Bec rabattable

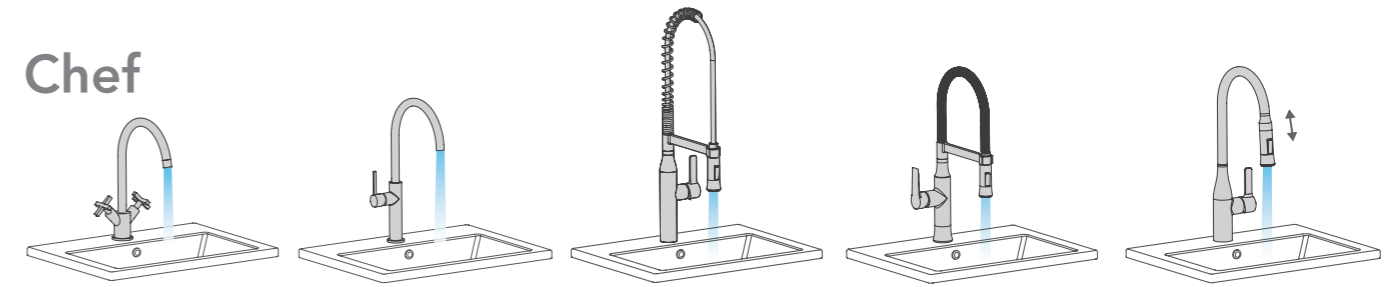
136 Platinum

137 Styles

## Escoge el grifo que más encaja contigo

Choose your favorite tap / Choisissez votre modèle préféré

### Chef



bimando  
two handle  
mélangeur

chef básico  
basic  
simple

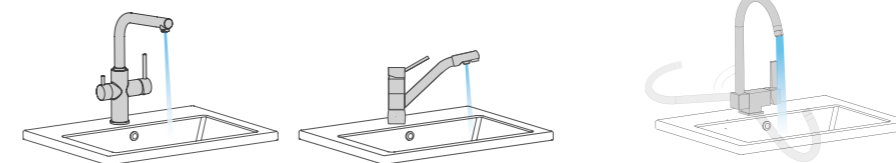
chef profesional  
professional  
professionnel

chef semi profesional  
semi-professional  
semi-professionnel

chef extraíble  
pull out  
extractible

### para equipos de tratamiento del agua

Water quality equipment taps  
Robinets d'équipement de qualité de l'eau



agua filtrada vertical  
vertical water filtered  
eau purifiée vertical

agua filtrada horizontal  
horizontal water filtered  
eau purifiée bec bas

abatible  
folding spout  
bec rabattable

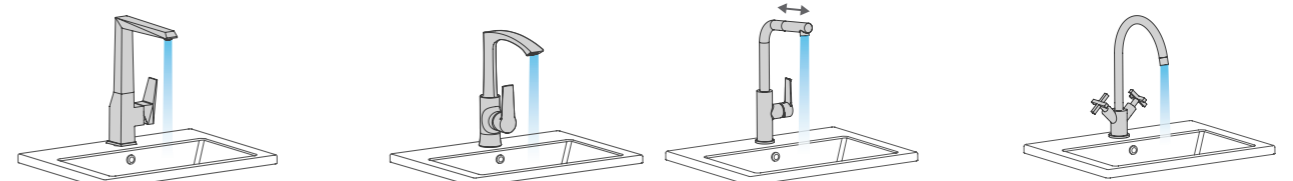
### Platinum

### Styles monomando

single lever  
mitigeur

### Styles bimando

two handle  
mélangeur



vertical  
vertical  
vertical

vertical  
vertical  
vertical

extraíble  
pull out  
extractible

vertical  
vertical  
vertical

<b>Diseño exclusivo y patentado</b> Exclusive and patent design Design exclusif et breveté	<b>Water Quality. Grifería para equipos de tratamiento del agua</b> Water quality equipment taps Robinets d'équipement de traitement de l'eau	<b>Efecto cascada</b> Waterfall effect Effet cascade
<b>Econature. Sistema de ahorro de agua</b> Water saving system Economisez de l'eau	<b>Pieza Anti-movimiento</b> Reinforcing plate Renfort anti-mouvements	<b>Fácil instalación, sin herramientas</b> Easy and fast installation with no tool Installation facile, sans besoin d'outils
<b>Cold Open. Sistema de ahorro de energía</b> Energy saving system Ouverture sur l'eau froide. Système d'économie d'énergie	<b>Discos cerámicos</b> Ceramic disc Disques céramiques	
<b>Grifería extraíble 2 funciones</b> 2 functions Pull-out taps Robinetterie extractible 2 fonctions	<b>Sistema magnético de sujeción</b> Magnetic system fixing Système magnétique de fixation	



# Alpina

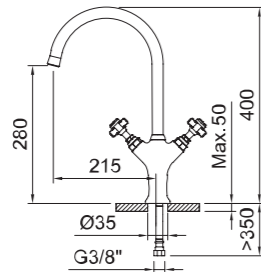
bimando vertical / vertical two handle / mélangeur vertical



**FREGADERO**  
Sink mixer  
Mélangeur évier

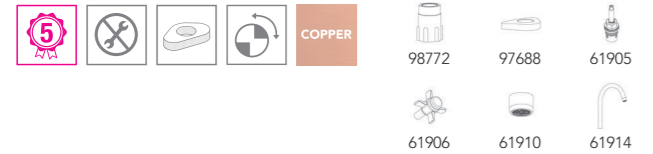


ALPINA CLASSIC



Fregadero bimando con aireador, caño giratorio y flexibles 3/8" >350mm.  
Two-handed sink mixer with aerator, swivel tube spout and flexible hoses 3/8" >350mm.  
Mélangeur évier avec aérateur, bec orientable et flexibles de raccordement 3/8" >350mm.

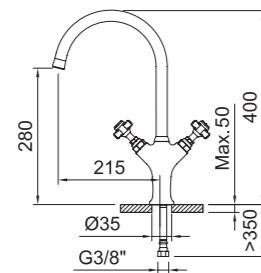
REF.	Water Label	ACS	€	5
61901	5 l/min	ACS	174,25	5



**FREGADERO**  
Sink mixer  
Mélangeur évier

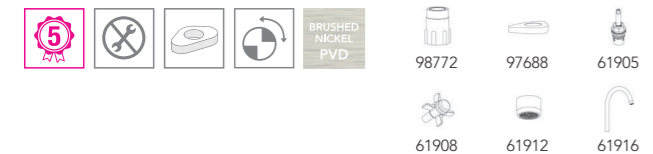


ALPINA CLASSIC



Fregadero bimando con aireador, caño giratorio y flexibles 3/8" >350mm.  
Two-handed sink mixer with aerator, swivel tube spout and flexible hoses 3/8" >350mm.  
Mélangeur évier avec aérateur, bec orientable et flexibles de raccordement 3/8" >350mm.

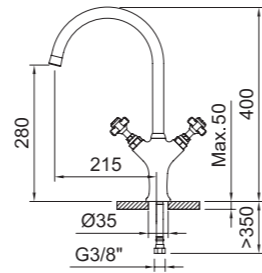
REF.	Water Label	ACS	€	5
61903	5 l/min	ACS	153,75	5



**FREGADERO**  
Sink mixer  
Mélangeur évier

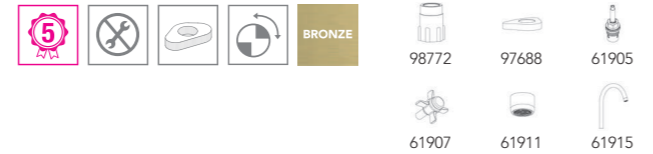


ALPINA CLASSIC



Fregadero bimando con aireador, caño giratorio y flexibles 3/8" >350mm.  
Two-handed sink mixer with aerator, swivel tube spout and flexible hoses 3/8" >350mm.  
Mélangeur évier avec aérateur, bec orientable et flexibles de raccordement 3/8" >350mm.

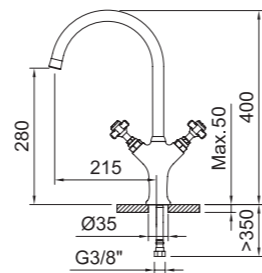
REF.	Water Label	ACS	€	5
61902	5 l/min	ACS	174,25	5



**FREGADERO**  
Sink mixer  
Mélangeur évier



ALPINA CLASSIC



Fregadero bimando con aireador, caño giratorio y flexibles 3/8" >350mm.  
Two-handed sink mixer with aerator, swivel tube spout and flexible hoses 3/8" >350mm.  
Mélangeur évier avec aérateur, bec orientable et flexibles de raccordement 3/8" >350mm.

REF.	Water Label	ACS	€	5
61904	5 l/min	ACS	174,25	5



# Alpina

showroom **Cocina**



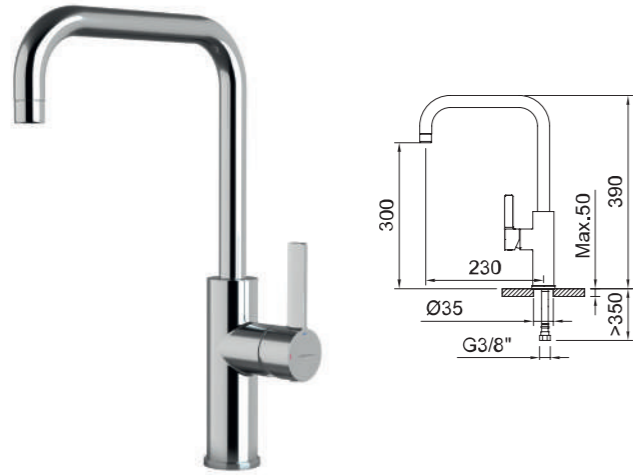
61901  
ALPINA CLASSIC





**FREGADERO**  
Sink mixer  
Mitigeur évier

ALPINA RIGHT



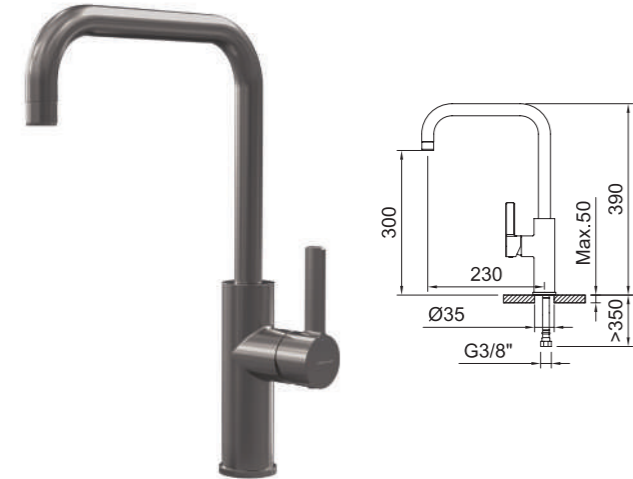
Fregadero monomando con aireador, caño giratorio y flexibles 3/8" >350mm.  
Single-lever sink mixer with aerator, swivel spout and flexible hoses 3/8" >350mm.  
Mitigeur évier avec aérateur, bec orientable et flexibles de raccordement 3/8" >350mm.

REF.	Water Label	ACS	€	5
61185	5 l/min	ACS	126,08	5



**FREGADERO**  
Sink mixer  
Mitigeur évier

ALPINA RIGHT



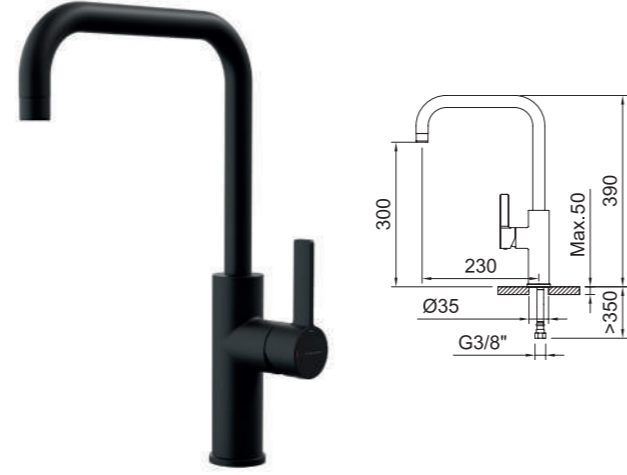
Fregadero monomando con aireador, caño giratorio y flexibles 3/8" >350mm.  
Single-lever sink mixer with aerator, swivel spout and flexible hoses 3/8" >350mm.  
Mitigeur évier avec aérateur, bec orientable et flexibles de raccordement 3/8" >350mm.

REF.	Water Label	ACS	€	5
61187	5 l/min	ACS	154,78	5



**FREGADERO**  
Sink mixer  
Mitigeur évier

ALPINA RIGHT



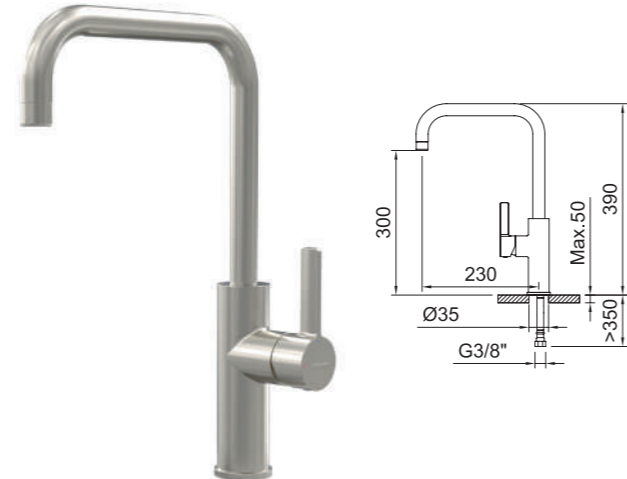
Fregadero monomando con aireador, caño giratorio y flexibles 3/8" >350mm.  
Single-lever sink mixer with aerator, swivel spout and flexible hoses 3/8" >350mm.  
Mitigeur évier avec aérateur, bec orientable et flexibles de raccordement 3/8" >350mm.

REF.	Water Label	ACS	€	5
61186	5 l/min	ACS	138,68	5



**FREGADERO**  
Sink mixer  
Mitigeur évier

ALPINA RIGHT



Fregadero monomando con aireador, caño giratorio y flexibles 3/8" >350mm.  
Single-lever sink mixer with aerator, swivel spout and flexible hoses 3/8" >350mm.  
Mitigeur évier avec aérateur, bec orientable et flexibles de raccordement 3/8" >350mm.

REF.	Water Label	ACS	€	5
61188	5 l/min	ACS	147,60	5



61185  
ALPINA RIGHT



# Alpina

chef básico / basic / simple



**FREGADERO**  
Sink mixer  
Mitigeur évier

ALPINA ROUND



Fregadero monomando con aireador, caño giratorio y flexibles 3/8" >350mm.  
Single-lever sink mixer with aerator, swivel spout and flexible hoses 3/8" >350mm.  
Mitigeur évier avec aérateur, bec orientable et flexibles de raccordement 3/8" >350mm.

REF.	Water Label	ACS	€	Box
61189	5 l/min	ACS	126,08	5



**FREGADERO**  
Sink mixer  
Mitigeur évier

ALPINA ROUND



Fregadero monomando con aireador, caño giratorio y flexibles 3/8" >350mm.  
Single-lever sink mixer with aerator, swivel spout and flexible hoses 3/8" >350mm.  
Mitigeur évier avec aérateur, bec orientable et flexibles de raccordement 3/8" >350mm.

REF.	Water Label	ACS	€	Box
61191	5 l/min	ACS	154,78	5



**FREGADERO**  
Sink mixer  
Mitigeur évier

ALPINA ROUND



Fregadero monomando con aireador, caño giratorio y flexibles 3/8" >350mm.  
Single-lever sink mixer with aerator, swivel spout and flexible hoses 3/8" >350mm.  
Mitigeur évier avec aérateur, bec orientable et flexibles de raccordement 3/8" >350mm.

REF.	Water Label	ACS	€	Box
61190	5 l/min	ACS	138,68	5



**FREGADERO**  
Sink mixer  
Mitigeur évier

ALPINA ROUND



Fregadero monomando con aireador, caño giratorio y flexibles 3/8" >350mm.  
Single-lever sink mixer with aerator, swivel spout and flexible hoses 3/8" >350mm.  
Mitigeur évier avec aérateur, bec orientable et flexibles de raccordement 3/8" >350mm.

REF.	Water Label	ACS	€	Box
61192	5 l/min	ACS	147,60	5



# Alpina

showroom **Cocina**



61192  
ALPINA ROUND



**SISTEMA COLD OPEN**  
Ahorro de energía  
Apertura en frío.

Cold Open system. Save energy.  
It opens in cold position.

Système Cold Open. Économie de énergie.  
Système d'ouverture sur eau froide.

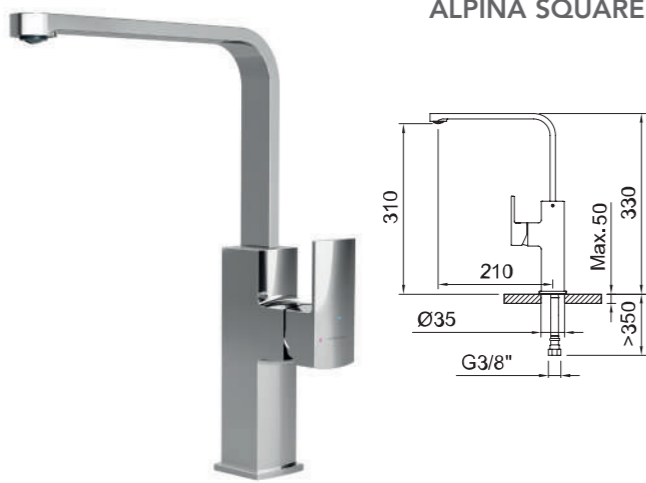


# Alpina

chef básico / basic / simple



**FREGADERO**  
Sink mixer  
Mitigeur évier

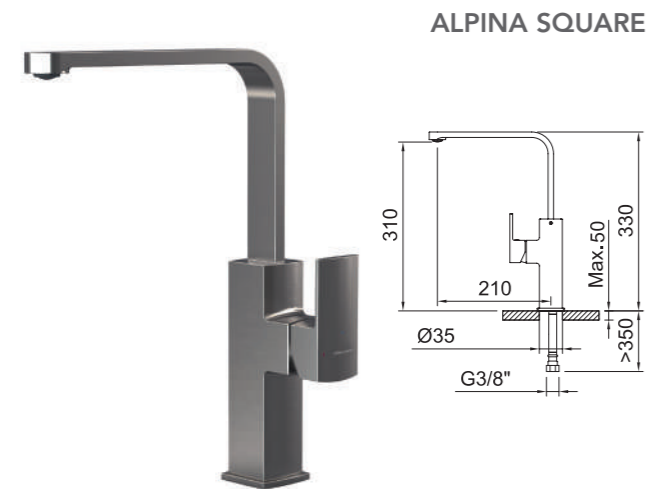


Fregadero monomando con aireador, caño giratorio y flexibles 3/8" >350mm.  
Single-lever sink mixer with aerator, swivel spout and flexible hoses 3/8" >350mm.  
Mitigeur évier avec aérateur, bec orientable et flexibles de raccordement 3/8" >350mm.

REF.	Water Label	€	5
61193	5 l/min	162,98	5

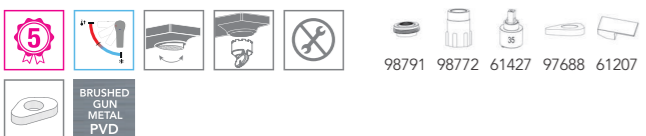


**FREGADERO**  
Sink mixer  
Mitigeur évier

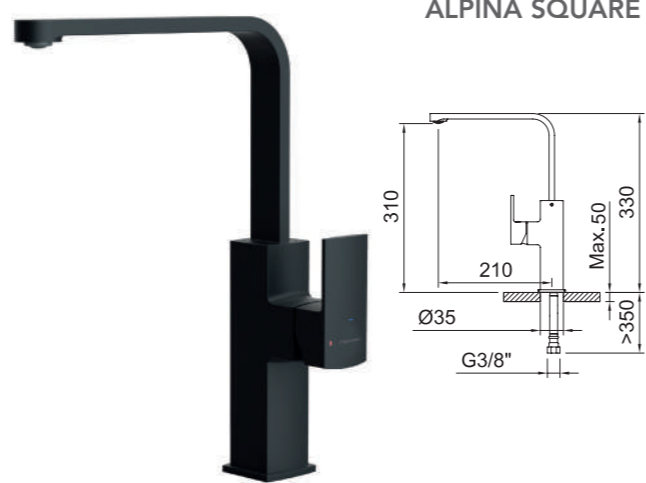


Fregadero monomando con aireador, caño giratorio y flexibles 3/8" >350mm.  
Single-lever sink mixer with aerator, swivel spout and flexible hoses 3/8" >350mm.  
Mitigeur évier avec aérateur, bec orientable et flexibles de raccordement 3/8" >350mm.

REF.	Water Label	€	5
61195	5 l/min	189,63	5



**FREGADERO**  
Sink mixer  
Mitigeur évier

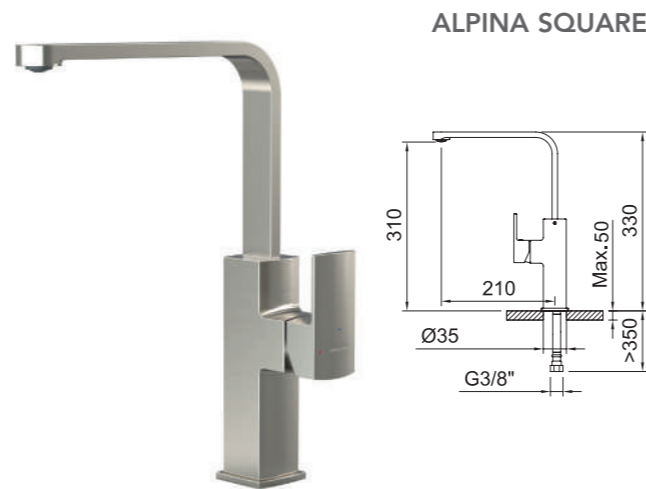


Fregadero monomando con aireador, caño giratorio y flexibles 3/8" >350mm.  
Single-lever sink mixer with aerator, swivel spout and flexible hoses 3/8" >350mm.  
Mitigeur évier avec aérateur, bec orientable et flexibles de raccordement 3/8" >350mm.

REF.	Water Label	€	5
61194	5 l/min	179,27	5



**FREGADERO**  
Sink mixer  
Mitigeur évier



Fregadero monomando con aireador, caño giratorio y flexibles 3/8" >350mm.  
Single-lever sink mixer with aerator, swivel spout and flexible hoses 3/8" >350mm.  
Mitigeur évier avec aérateur, bec orientable et flexibles de raccordement 3/8" >350mm.

REF.	Water Label	€	5
61196	5 l/min	181,43	5



# Alpina

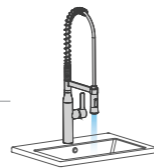
showroom **Cocina**



61194  
ALPINA SQUARE

# Chef

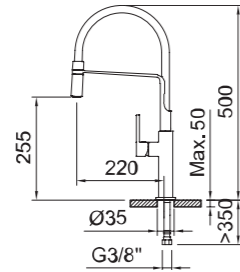
semi profesional / semi-professional / semi-professionnel



**FREGADERO**  
Sink mixer  
Mitigeur évier

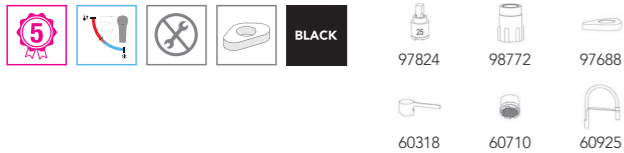
## CHEF SLIM NEGRO

Ø25 CARTUCHO  
CARTRIDGE  
CARTOUCHE



Fregadero monomando con aireador, caño giratorio y flexibles 3/8" >350mm.  
Single-lever sink mixer with aerator, swivel spout and flexible hoses 3/8" >350mm.  
Mitigeur évier avec aérateur, bec orientable et flexibles de raccordement 3/8" >350mm.

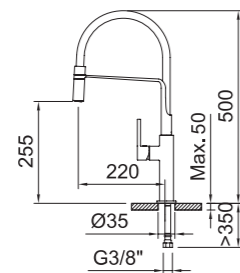
REF.	€	📦
60146	198,44	4



**FREGADERO**  
Sink mixer  
Mitigeur évier

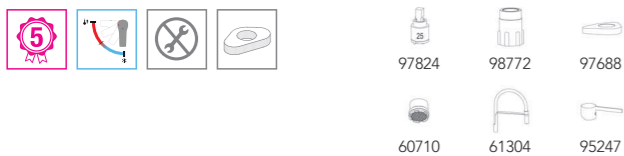
## CHEF SLIM

Ø25 CARTUCHO  
CARTRIDGE  
CARTOUCHE



Fregadero monomando con aireador, caño giratorio y flexibles 3/8" >350mm.  
Single-lever sink mixer with aerator, swivel spout and flexible hoses 3/8" >350mm.  
Mitigeur évier avec aérateur, bec orientable et flexibles de raccordement 3/8" >350mm.

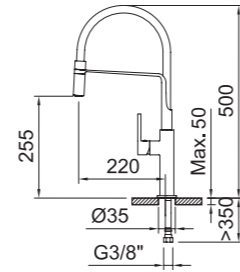
REF.	€	📦
60143	180,40	4



**FREGADERO**  
Sink mixer  
Mitigeur évier

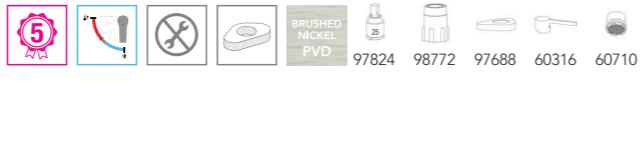
## CHEF SLIM MATE

Ø25 CARTUCHO  
CARTRIDGE  
CARTOUCHE



Fregadero monomando con aireador, caño giratorio y flexibles 3/8" >350mm.  
Single-lever sink mixer with aerator, swivel spout and flexible hoses 3/8" >350mm.  
Mitigeur évier avec aérateur, bec orientable et flexibles de raccordement 3/8" >350mm.

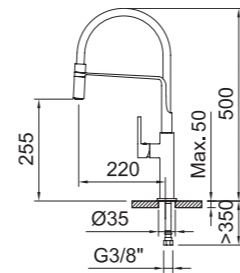
REF.	€	📦
60144	198,44	4



**FREGADERO**  
Sink mixer  
Mitigeur évier

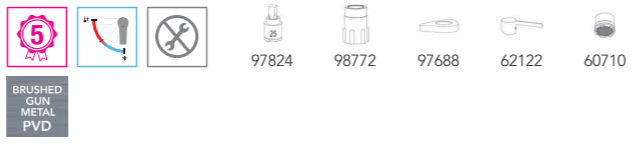
## CHEF SLIM GUNMETAL

Ø25 CARTUCHO  
CARTRIDGE  
CARTOUCHE



Fregadero monomando con aireador, caño giratorio y flexibles 3/8" >350mm.  
Single-lever sink mixer with aerator, swivel spout and flexible hoses 3/8" >350mm.  
Mitigeur évier avec aérateur, bec orientable et flexibles de raccordement 3/8" >350mm.

REF.	€	📦
62121	198,44	4



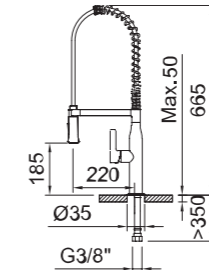
# Chef

semi profesional / semi-professional / semi-professionnel

# showroom Cocina

**FREGADERO**  
Sink mixer  
Mitigeur évier

## CHEF 5



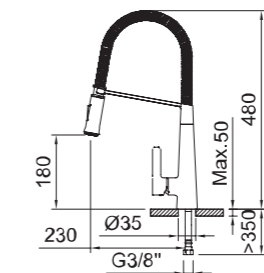
Fregadero monomando con aireador, caño giratorio y flexibles 3/8" >350mm.  
Single-lever sink mixer with aerator, swivel spout and flexible hoses 3/8" >350mm.  
Mitigeur évier avec aérateur, bec orientable et flexibles de raccordement 3/8" >350mm.

REF.	€	📦
99444	339,99	4



**FREGADERO**  
Sink mixer  
Mitigeur évier

## CHEF 4



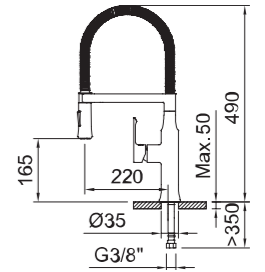
Fregadero monomando con aireador, caño giratorio y flexibles 3/8" >350mm.  
Single-lever sink mixer with aerator, swivel spout and flexible hoses 3/8" >350mm.  
Mitigeur évier avec aérateur, bec orientable et flexibles de raccordement 3/8" >350mm.

REF.	€	📦
99443	247,03	4



**FREGADERO**  
Sink mixer  
Mitigeur évier

## CHEF AGORA



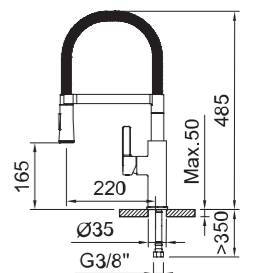
Fregadero monomando con aireador, caño giratorio y flexibles 3/8" >350mm.  
Single-lever sink mixer with aerator, swivel spout and flexible hoses 3/8" >350mm.  
Mitigeur évier avec aérateur, bec orientable et flexibles de raccordement 3/8" >350mm.

REF.	€	📦
98764	280,75	4



**FREGADERO**  
Sink mixer  
Mitigeur évier

## CHEF METAL



Fregadero monomando con aireador, caño giratorio y flexibles 3/8" >350mm.  
Single-lever sink mixer with aerator, swivel spout and flexible hoses 3/8" >350mm.  
Mitigeur évier avec aérateur, bec orientable et flexibles de raccordement 3/8" >350mm.

REF.	€	📦
61180	309,86	5





# Chef

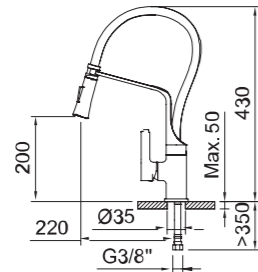
semi profesional / semi-professional / semi-professionnel



**FREGADERO**  
Sink mixer  
Mitigeur évier

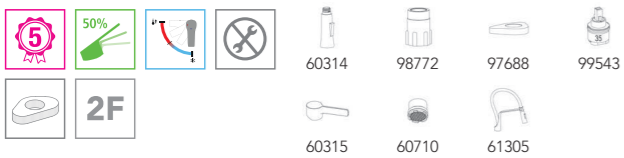


**CHEF 6 BLANCO/CROMO**



Fregadero monomando con aireador, caño giratorio y flexibles 3/8" >350mm.  
Single-lever sink mixer with aerator, swivel spout and flexible hoses 3/8" >350mm.  
Mitigeur évier avec aérateur, bec orientable et flexibles de raccordement 3/8" >350mm.

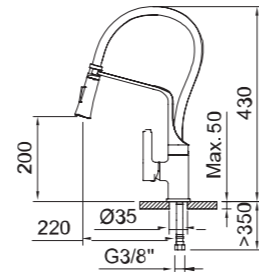
REF.	€	📦
99733	260,97	8



**FREGADERO**  
Sink mixer  
Mitigeur évier



**CHEF 6**



Fregadero monomando con aireador, caño giratorio y flexibles 3/8" >350mm.  
Single-lever sink mixer with aerator, swivel spout and flexible hoses 3/8" >350mm.  
Mitigeur évier avec aérateur, bec orientable et flexibles de raccordement 3/8" >350mm.

REF.	€	📦
99735	226,94	8



**2F**

## 2 FUNCIONES

2 Functions  
2 Fonctions  
Dos practicas funciones para la cocina: lluvia y spray  
Two practical functions for the kitchen: rain and spray  
Deux fonctions pratiques pour la cuisine: la pluie et spray



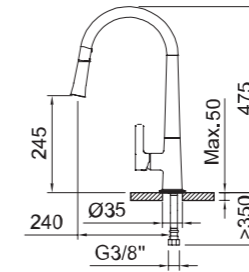
# Chef

extraíble / pull-out / extractible

**FREGADERO EXTRAÍBLE**  
Pull-out sink mixer  
Mitigeur évier douchette extractible



**CHEF 3**



Fregadero monomando con aireador, extraíble, caño giratorio y flexibles 3/8" >350mm.  
Single-lever sink mixer with aerator, pull-out handshower, swivel spout and flexible hoses 3/8" >350mm.  
Mitigeur évier avec aérateur, douchette extractible, bec orientable et flexibles de raccordement 3/8" >350mm.

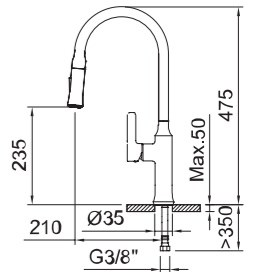
REF.	€	📦
99442	280,75	4



**FREGADERO EXTRAÍBLE**  
Pull-out sink mixer  
Mitigeur évier douchette extractible



**CHEF 1**



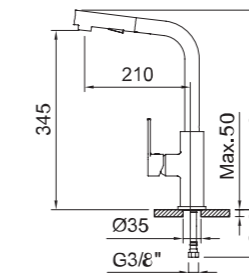
Fregadero monomando con aireador, extraíble, caño giratorio y flexibles 3/8" >350mm.  
Single-lever sink mixer with aerator, pull-out handshower, swivel spout and flexible hoses 3/8" >350mm.  
Mitigeur évier avec aérateur, douchette extractible, bec orientable et flexibles de raccordement 3/8" >350mm.

REF.	€	📦
99440	195,98	4



**FREGADERO**  
Sink mixer  
Mitigeur évier

**ARTIC xtreme**



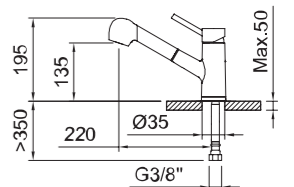
Fregadero monomando con aireador, extraíble, caño giratorio y flexibles 3/8" >350mm.  
Single-lever sink mixer with aerator, pull-out handshower, swivel spout and flexible hoses 3/8" >350mm.  
Mitigeur évier avec aérateur, douchette extractible, bec orientable et flexibles de raccordement 3/8" >350mm.

REF.	€	📦
98689	216,89	4



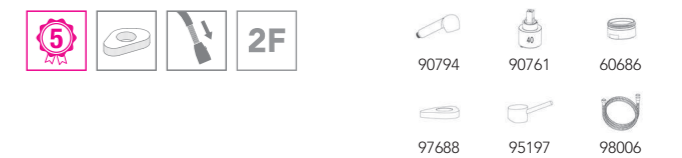
**FREGADERO EXTRAÍBLE**  
Pull-out sink mixer  
Mitigeur évier douchette extractible

**CAIMAN urban**



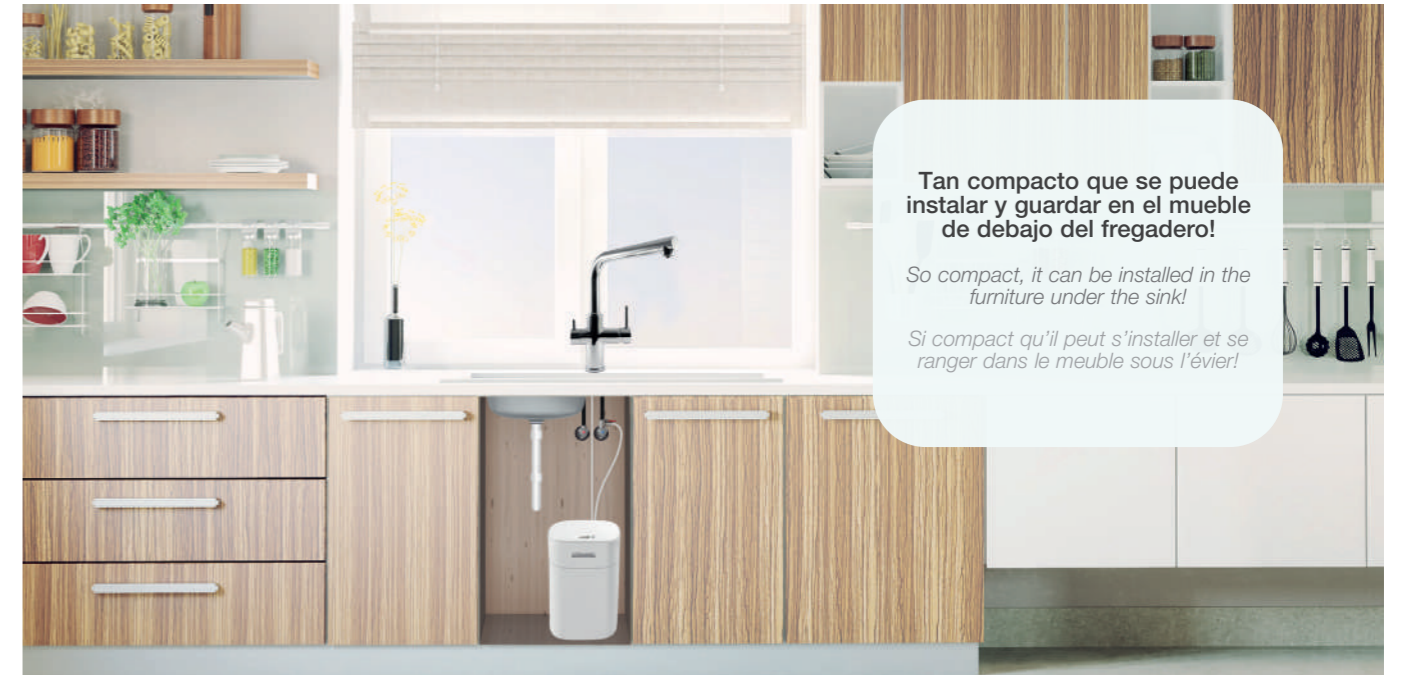
Fregadero monomando con aireador, extraíble, caño giratorio y flexibles 3/8" >350mm.  
Single-lever sink mixer with aerator, pull-out handshower, swivel spout and flexible hoses 3/8" >350mm.  
Mitigeur évier avec aérateur, douchette extractible, bec orientable et flexibles de raccordement 3/8" >350mm.

REF.	€	📦
97069	218,74	8





Vídeo de uso  
Video / Vidéo tutorielle



Tan compacto que se puede instalar y guardar en el mueble de debajo del fregadero!

So compact, it can be installed in the furniture under the sink!

Si compact qu'il peut s'installer et se ranger dans le meuble sous l'évier!

**SIN CONSUMO ELÉCTRICO**

El equipo funciona de una manera autónoma sin depender de un sistema eléctrico externo.

**No electricity.**  
Autonomous unit without depending on an electrical network.

**Pas de consommation d'électricité.**  
L'équipement fonctionne de manière autonome sans dépendre d'un système électrique externe.

**NO MÁS PLÁSTICOS**

No transportarás botellas ni generarás plásticos innecesarios.

**No more plastics.**  
Non carry more bottles and non plastic produce.

**Plus de plastique.**  
Permet de réduire l'utilisation de bouteilles d'eau et la consommation de plastique

**AGUA SALUDABLE**

Mantiene los minerales en el agua, proporcionando agua filtrada de buena calidad.

**Healthy water.**  
Keep minerals in water, providing high quality filtered water.

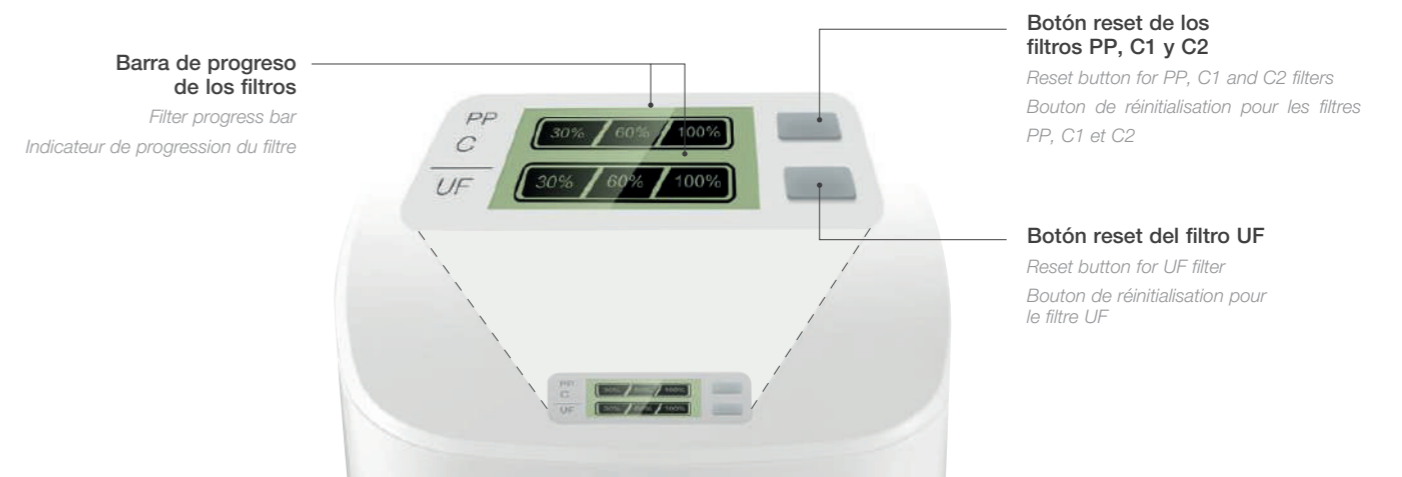
**Eau saine.**  
Il maintient les minéraux dans l'eau, fournissant une eau filtrée de bonne qualité.

**SIN RECHAZO DE AGUA**

El 100% del agua es filtrada, promoviendo y respetando el medio ambiente.

**Non water rejection.**  
Environmental friendly, filtering 100% of the water.

**Pas de perte d'eau.**  
100% de l'eau est filtrée, favorisant le respect de l'environnement.



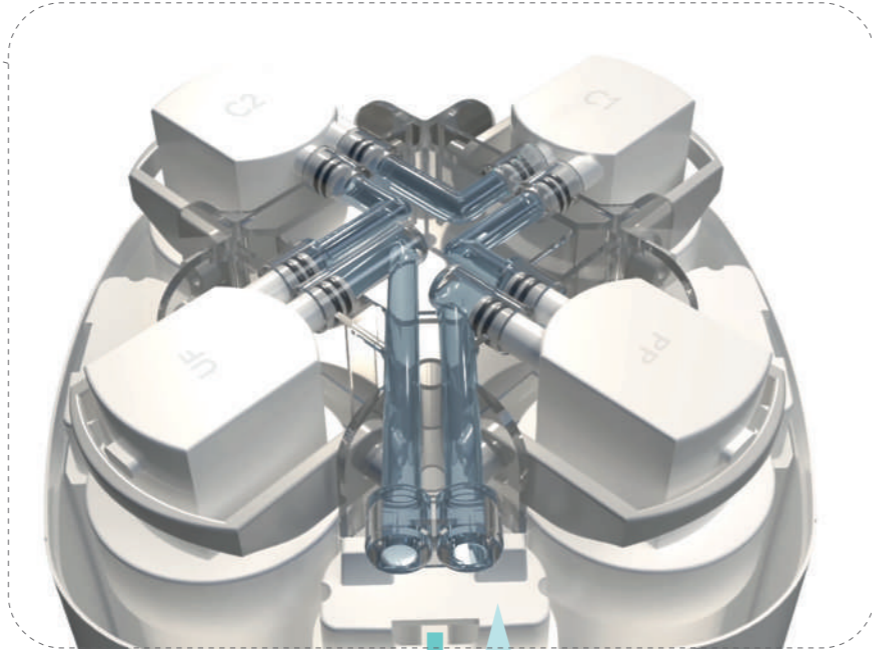
Barra de progreso de los filtros  
Filter progress bar  
Indicateur de progression du filtre

Botón reset de los filtros PP, C1 y C2  
Reset button for PP, C1 and C2 filters  
Bouton de réinitialisation pour les filtres PP, C1 et C2

Botón reset del filtro UF  
Reset button for UF filter  
Bouton de réinitialisation pour le filtre UF



# Pure. Equipo de ultrafiltración para el tratamiento del agua



**Caudal**  
Flow rate / Débit  
**1,2 - 2,5 L/min**

**Presión de trabajo**  
Working pressure / Pression de travail  
**1 - 4 bar**

**Agua filtrada**  
Filtered water  
Eau filtrée

**Agua de red**  
Mixed water  
Eau du réseau

**Cartucho PP: Polipropileno**  
Cartridge PP: Polypropylene  
Cartouche PP: Polypropylène

**Cartucho C1: Pre-Carbono**  
Cartridge C1: Pre Carbon  
Cartouche C1: Pré-Carbone

**Cartucho C2: Post-Carbono**  
Cartridge C2: Post Carbon  
Cartouche C2: Post-Carbone

**Cartucho UF: Ultrafiltración**  
Cartridge UF: Ultrafiltration  
Cartouche UF: Ultrafiltration

Filtra partículas, sedimentos, óxido y arena.

Reduce the particulates, sediment, rust and sand.  
Filtre les particules, les sédiments, la rouille et le sable.

5-10 µm

Reduce el cloro y absorbe las partículas pequeñas.

Reduce the chlorine and absorb smaller particulates.  
Réduit le chlore et absorbe les petites particules.

1 µm

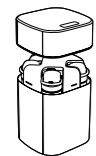
Elimina el olor y el mal sabor.

Reduce the odor and bad taste.  
Élimine les odeurs et le mauvais goût de l'eau.

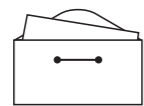
1 µm

Filtra organismos y bacterias.  
Reduce organism and bacteria.  
Filtre les organismes et les bactéries.

0,02-0,1 µm



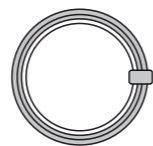
**Pure + 4 filtros**  
Pure + 4 filters  
Pure + 4 filtres



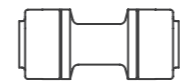
**Instrucciones**  
Instructions  
Instructions



**Válvula by-pass**  
By-pass valve  
Vanne by-pass



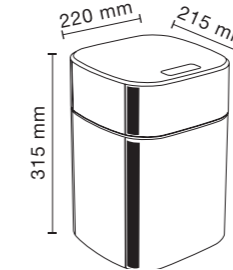
**Tubería PE 1/4" 2m**  
1/4" PE PIPE 2m  
Tube PE 1/4" 2m



**Conector push-fit 1/4"**  
Push-fit connector 1/4"  
Connecteur push-fit 1/4"

## Ultrafiltration water treatment unit Unité de traitement d'eau par ultrafiltration

**PURE**

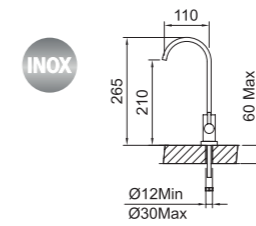


Equipo de ultrafiltración para el tratamiento del agua.  
Ultrafiltration water treatment unit.  
Unité de traitement d'eau par ultrafiltration.

REF.	€	📦
<b>61428</b>	<b>181,32</b>	<b>1</b>



**PURE + FREGADERO 1 VÍA**  
Pure + Water quality 1 way sink / Pure + Robinet évier 1 voie



Ref. 61428

Ref. 61480

Equipo de ultrafiltración para el tratamiento del agua + Fregadero 1 vía.  
Ultrafiltration water treatment unit + 1 way sink mixer.  
Unité de traitement d'eau par ultrafiltration + Mitigeur évier 1 voie

REF.	€	📦
<b>61430</b>	<b>226,01</b>	<b>1</b>



**CONSUMIBLES / Consumables / Consommables**



**Duración:**  
Aprox. **1 año** (con consumo 10 l/día)  
Duration:  
Approx. **1 year** (at 10 l/day consumption)  
Durée:  
Environ **1 an** (avec une consommation de 10 l/jour)

Filtros PP, C1 y C2 para Pure.  
PP, C1 and C2 filters for Pure.  
Filtres PP, C1 et C2 pour Pure.

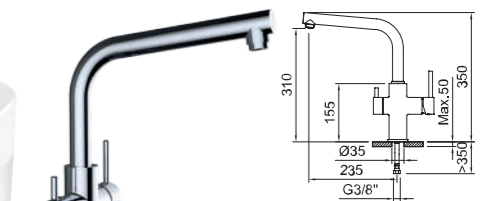
REF.	€	📦
<b>61535</b>	<b>53,71</b>	<b>4</b>

## showroom **Cocina**

**PURE + FREGADERO 3 VÍAS**  
Pure + 3 ways sink mixer  
Pure + Mitigeur évier 3 voies



Ref. 61428



Ref. 61102



Equipo de ultrafiltración para el tratamiento del agua + Fregadero 3 vías.  
Ultrafiltration water treatment unit + 3 ways sink mixer.  
Unité de traitement d'eau par ultrafiltration + Mitigeur évier 3 voies.

REF.	€	📦
<b>61429</b>	<b>380,07</b>	<b>1</b>

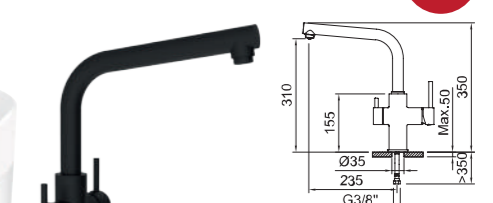


**PURE + FREGADERO 3 VÍAS**  
Pure + 3 ways sink mixer / Pure + Mitigeur évier 3 voies

**NEW**



Ref. 61428



Ref. 61237



Equipo de ultrafiltración para el tratamiento del agua + Fregadero 3 vías.  
Ultrafiltration water treatment unit + 3 ways sink mixer.  
Unité de traitement d'eau par ultrafiltration + Mitigeur évier 3 voies.

REF.	€	📦
<b>62019</b>	<b>400,88</b>	<b>1</b>



**CONSUMIBLES / Consumables / Consommables**



**Duración:**  
Aprox. **2 años** (con consumo 10 l/día)  
Duration:  
Approx. **2 years** (at 10 l/day consumption)  
Durée:  
Environ **2 ans** (avec une consommation de 10 l/jour)

Filtro UF para Pure.  
UF filter for Pure.  
Filtre UF pour Pure.

REF.	€	📦
<b>61434</b>	<b>46,43</b>	<b>16</b>

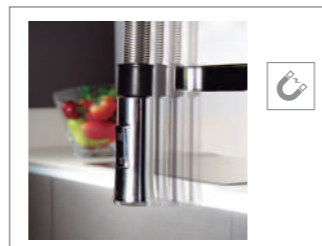
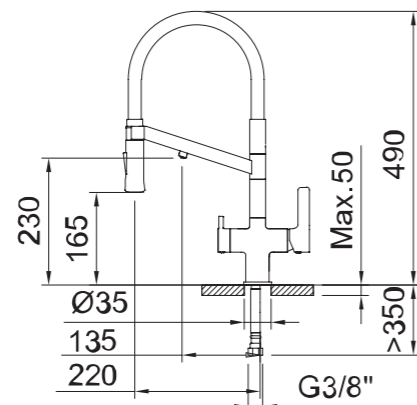


## FREGADERO SEMIPROFESIONAL DE 3 VIAS PARA EQUIPOS DE TRATAMIENTO DEL AGUA

3 way semiprofessional sink mixer for water quality equipment

Mitigeur évier semi-professionnel à 3 voies pour équipement de traitement de l'eau

### CHEF WT 19



Fregadero 3 vías para equipos de tratamiento del agua, con 2 salidas de agua, caño giratorio y flexibles 3/8" >350mm.  
3-way sink for water treatment equipment with 2 water outlets, swivel spout and flexible hoses 3/8" >350mm.

Mitigeur évier 3 voies pour équipement de traitement d'eau avec 2 sorties d'eau, bec orientable et flexibles de raccordement 3/8" >350mm.

REF.	€	📦
60729	352,70	4



Incluye  
Includes  
Inclus



97399

Adaptador para tubo PE 1/4" - 7/16"-24 H.  
Adapter for PE 1/4" - 7/16"-24 F pipe.  
Adaptateur tubo PE 1/4" - 7/16"-24 H.

## FREGADERO SEMIPROFESIONAL DE 3 VIAS PARA EQUIPOS DE TRATAMIENTO DEL AGUA

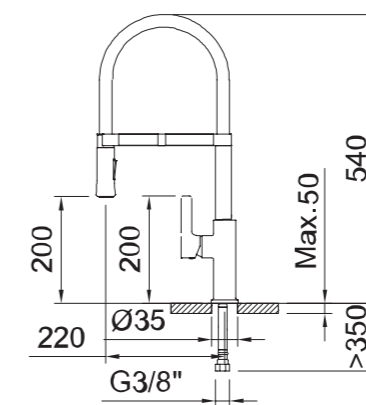
4 way semiprofessional sink mixer for water quality equipment

Mitigeur évier semi-professionnel à 3 voies pour équipement de traitement de l'eau

### AGUA MEZCLADA Y AGUA FILTRADA DESDE UNA SOLA MANETA

MIXED WATER AND FILTERED WATER ON THE SAME HANDLE

EAU DU RÉSEAU ET EAU PURIFIÉE DEPUIS UNE SEULE MANETTE



Fregadero monomando 3 vías para equipos de tratamiento del agua, con 2 salidas de agua, caño giratorio y flexibles 3/8" >350mm.  
3-way single-lever sink mixer for water treatment equipment with 2 water outlets, swivel spout and flexible hoses 3/8" >350mm.  
Mitigeur évier 3 voies pour équipement de traitement d'eau avec 2 sorties d'eau, bec orientable et flexibles de raccordement 3/8" >350mm.

REF.	€	📦
61100	317,24	4



Incluye  
Includes / Inclus



Adaptador para tubo PE 1/4" - 1/2" M  
Adapter for PE 1/4" - 1/2" M pipe.  
Adaptateur tubo PE 1/4" - 1/2" M.



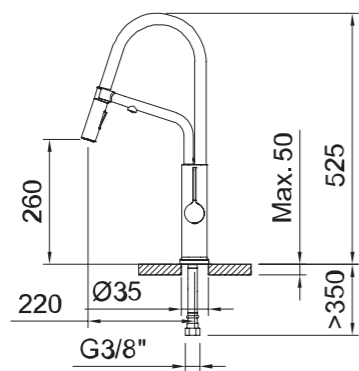


## FREGADERO SEMIPROFESIONAL DE 3 VIAS PARA EQUIPOS DE TRATAMIENTO DEL AGUA

5 way semiprofessional sink mixer for water quality equipment  
Mitigeur évier semi-professionnel à 3 voies pour équipement de traitement de l'eau

### CHEF BLACK

AGUA MEZCLADA Y AGUA FILTRADA DESDE UNA SOLA MANETA  
MIXED WATER AND FILTERED WATER ON THE SAME HANDLE  
EAU DU RÉSEAU ET EAU PURIFIÉE DEPUIS UNE SEULE MANETTE



Fregadero monomando 3 vías para equipos de tratamiento del agua, con 2 salidas de agua, caño giratorio y flexibles 3/8" >350mm.  
3-way single-lever sink mixer for water treatment equipment with 2 water outlets, swivel spout and flexible hoses 3/8" >350mm.  
Mitigeur évier 3 voies pour équipement de traitement d'eau avec 2 sorties d'eau, bec orientable et flexibles de raccordement 3/8" >350mm.

REF.	€	📦
61834	333,95	4



Incluye  
Includes / Inclus



Adaptador para tubo PE 1/4" - 1/2" M  
Adapter for PE 1/4" - 1/2" M pipe.  
Adaptateur tube PE 1/4" - 1/2" M.

## GRIFERÍA ABATIBLE PARA FREGADEROS CON VENTANAL

Practical solution for sinks below a window  
Une robinetterie rabattable pour les éviers situés devant une fenêtre.

Ver pág. 134  
See page 134 / Voir la page 134

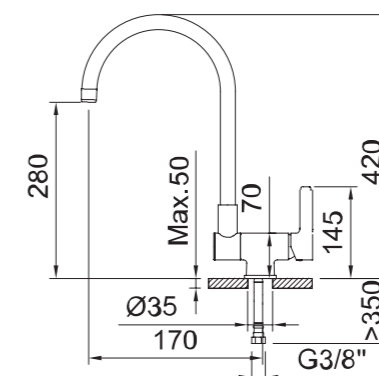


## FREGADERO SEMIPROFESIONAL DE 3 VIAS PARA EQUIPOS DE TRATAMIENTO DEL AGUA

3 way semiprofessional sink mixer for water quality equipment  
Mitigeur évier semi-professionnel à 3 voies pour équipement de traitement de l'eau

### ABATIBLE FS 22

AGUA MEZCLADA Y AGUA FILTRADA DESDE UNA SOLA MANETA  
MIXED WATER AND FILTERED WATER ON THE SAME HANDLE  
EAU DU RÉSEAU ET EAU PURIFIÉE DEPUIS UNE SEULE MANETTE



CARTUCHO MONOMANDO  
Single lever cartridge  
Cartouche type mitigeur



Fregadero monomando 3 vías para equipos de tratamiento del agua con 2 salidas de agua, caño abatible, caño giratorio y flexibles 3/8" >350mm.  
3-way single-lever sink mixer for water treatment equipment with 2 water outlets, folding spout, swivel spout and flexible hoses 3/8" >350mm.  
Mitigeur évier 3 voies pour équipement de traitement d'eau avec 2 sorties d'eau, bec rabattable, bec orientable et flexibles de raccordement 3/8" >350mm.

REF.	€	📦
61727	228,78	4



Incluye  
Includes / Inclus



Adaptador para tubo PE 1/4" - 7/16"-24 H.  
Adapter for PE 1/4" - 7/16"-24 F pipe.  
Adaptateur tube PE 1/4" - 7/16"-24 H.



**FREGADERO 3 VIAS PARA EQUIPOS DE TRATAMIENTO DEL AGUA**  
3 way sink mixer for water quality equipment  
Mitigeur 3 voies pour équipement de traitement de l'eau

**SQUARE**

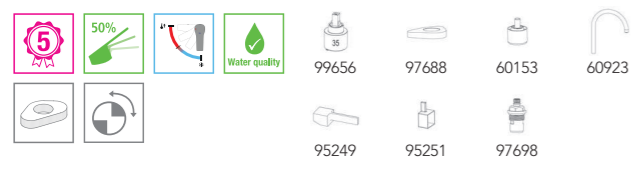
Incluye  
Includes / Inclus

97399

Adaptador para tubo PE 1/4" - 7/16"-24 H.  
Adapter for PE 1/4" - 7/16"-24 F pipe.  
Adaptateur tubo PE 1/4" - 7/16"-24 H.

Fregadero 3 vías para equipos de tratamiento del agua, con 2 salidas de agua, caño giratorio y flexibles 3/8" >350mm.  
3-way sink for water treatment equipment with 2 water outlets, swivel spout and flexible hoses 3/8" >350mm.  
Mitigeur évier 3 voies pour équipement de traitement d'eau avec 2 sorties d'eau, bec orientable et flexibles de raccordement 3/8" >350mm.

REF.	€	📦
60151	228,78	4



**FREGADERO 3 VIAS PARA EQUIPOS DE TRATAMIENTO DEL AGUA**  
3 way sink mixer for water quality equipment  
Mitigeur 3 voies pour équipement de traitement de l'eau

**ROUND**

Incluye  
Includes / Inclus

97399

Adaptador para tubo PE 1/4" - 7/16"-24 H.  
Adapter for PE 1/4" - 7/16"-24 F pipe.  
Adaptateur tubo PE 1/4" - 7/16"-24 H.

Fregadero 3 vías para equipos de tratamiento del agua, con 2 salidas de agua, caño giratorio y flexibles 3/8" >350mm.  
3-way sink for water treatment equipment with 2 water outlets, swivel spout and flexible hoses 3/8" >350mm.  
Mitigeur évier 3 voies pour équipement de traitement d'eau avec 2 sorties d'eau, bec orientable et flexibles de raccordement 3/8" >350mm.

REF.	€	📦
60150	196,90	4



**FREGADERO 3 VIAS PARA EQUIPOS DE TRATAMIENTO DEL AGUA**  
3 way sink mixer for water quality equipment  
Mitigeur 3 voies pour équipement de traitement de l'eau

**AGUA MEZCLADA Y AGUA FILTRADA DESDE UNA SOLA MANETA**  
MIXED WATER AND FILTERED WATER ON THE SAME HANDLE  
EAU DU RÉSEAU ET EAU PURIFIÉE DEPUIS UNE SEULE MANETTE

Incluye  
Includes / Inclus

Adaptador para tubo PE 1/4" - 1/2" M.  
Adapter for PE 1/4" - 1/2" M pipe.  
Adaptateur tubo PE 1/4" - 1/2" M.

Fregadero monomando 3 vías para equipos de tratamiento del agua, con 2 salidas de agua, caño giratorio y flexibles 3/8" >350mm.  
3-way single-lever sink mixer for water treatment equipment with 2 water outlets, swivel spout and flexible hoses 3/8" >350mm.  
Mitigeur évier 3 voies pour équipement de traitement d'eau avec 2 sorties d'eau, bec orientable et flexibles de raccordement 3/8" >350mm.

REF.	€	📦
61101	177,74	4



**FREGADERO 3 VIAS PARA EQUIPOS DE TRATAMIENTO DEL AGUA**  
3 way sink mixer for water quality equipment  
Mitigeur 3 voies pour équipement de traitement de l'eau

Incluye  
Includes / Inclus

97399

Adaptador para tubo PE 1/4" - 7/16"-24 H.  
Adapter for PE 1/4" - 7/16"-24 F pipe.  
Adaptateur tubo PE 1/4" - 7/16"-24 H.

Fregadero 3 vías para equipos de tratamiento del agua, con 2 salidas de agua, caño giratorio y flexibles 3/8" >350mm.  
3-way sink for water treatment equipment with 2 water outlets, swivel spout and flexible hoses 3/8" >350mm.  
Mitigeur évier 3 voies pour équipement de traitement d'eau avec 2 sorties d'eau, bec orientable et flexibles de raccordement 3/8" >350mm.

REF.	€	📦
98760	234,21	8

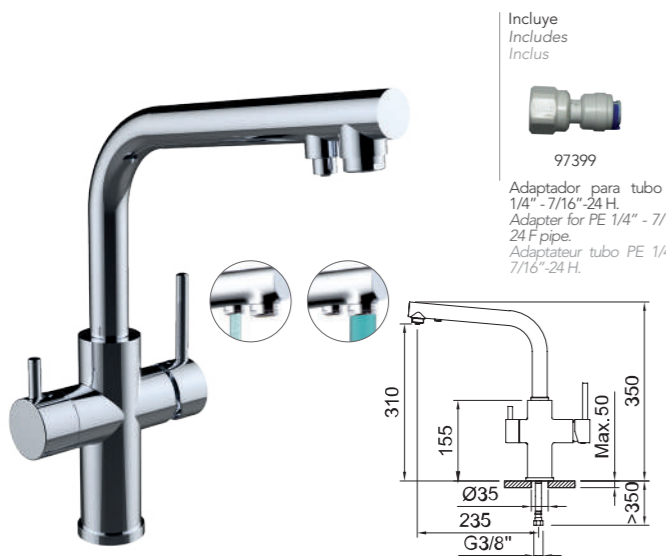






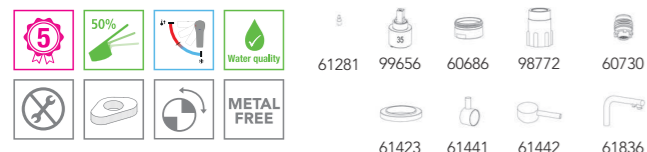
**FREGADERO 3 VIAS PARA EQUIPOS DE TRATAMIENTO DEL AGUA**  
3 way sink mixer for water quality equipment  
Mitigeur 3 voies pour équipement de traitement de l'eau

RECOMENDADO PARA EQUIPOS CON ALTA PRESIÓN (SALIDA AIREADA)  
RECOMMENDED FOR HIGH PRESSURE EQUIPMENT (AIRED OUTLET)  
RECOMMANDÉ POUR LES ÉQUIPEMENTS À HAUTE PRESSION (SORTIE JET AÉRÉ)



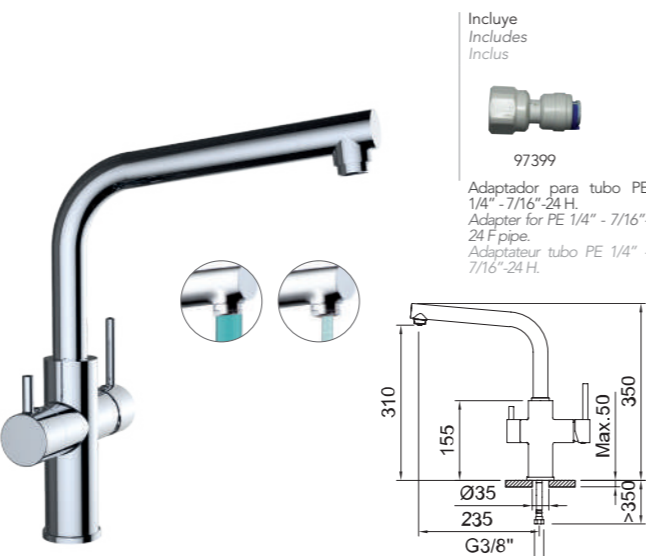
Fregadero 3 vías para equipos de tratamiento del agua, con 2 salidas de agua, caño giratorio y flexibles 3/8" >350mm.  
3-way sink for water treatment equipment with 2 water outlets, swivel spout and flexible hoses 3/8" >350mm.  
Mitigeur évier 3 voies pour équipement de traitement d'eau avec 2 sorties d'eau, bec orientable et flexibles de raccordement 3/8" >350mm.

REF.	€	5
61103	207,77	5



**FREGADERO 3 VIAS PARA EQUIPOS DE TRATAMIENTO DEL AGUA**  
3 way sink mixer for water quality equipment  
Mitigeur 3 voies pour équipement de traitement de l'eau

RECOMENDADO PARA EQUIPOS CON POCA PRESIÓN (SALIDA LIBRE)  
RECOMMENDED FOR LOW PRESSURE EQUIPMENT (FREE OUTLET)  
RECOMMANDÉ POUR LES ÉQUIPEMENTS À BASSE PRESSION (SORTIE LIBRE)

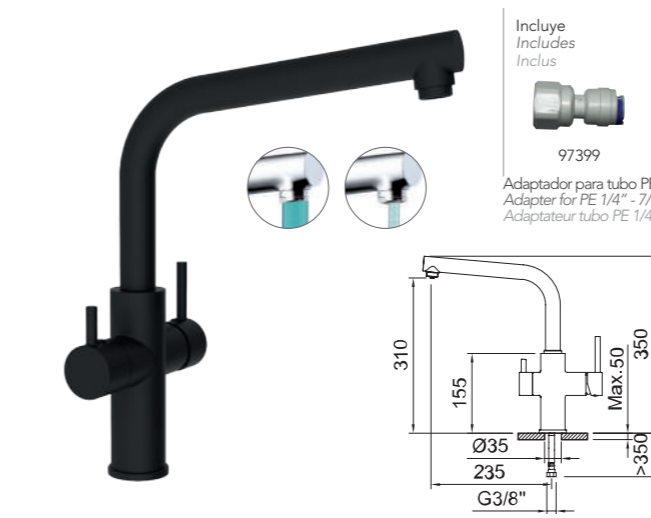


Fregadero 3 vías para equipos de tratamiento del agua, con 2 salidas de agua, caño giratorio y flexibles 3/8" >350mm.  
3-way sink for water treatment equipment with 2 water outlets, swivel spout and flexible hoses 3/8" >350mm.  
Mitigeur évier 3 voies pour équipement de traitement d'eau avec 2 sorties d'eau, bec orientable et flexibles de raccordement 3/8" >350mm.

REF.	€	5
61102	207,77	5



**FREGADERO 3 VIAS PARA EQUIPOS DE TRATAMIENTO DEL AGUA**  
3 way sink mixer for water quality equipment  
Mitigeur 3 voies pour équipement de traitement de l'eau

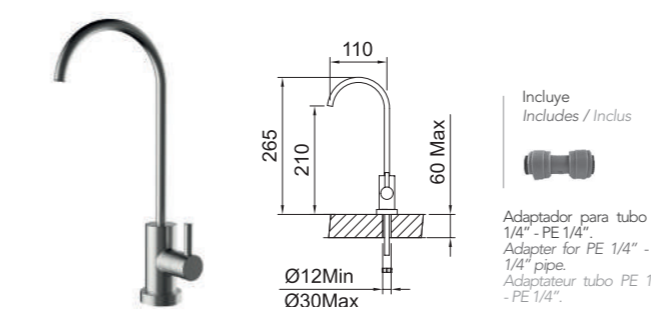


Fregadero 3 vías para equipos de tratamiento del agua, con 2 salidas de agua, caño giratorio y flexibles 3/8" >350mm.  
3-way sink for water treatment equipment with 2 water outlets, swivel spout and flexible hoses 3/8" >350mm.  
Mitigeur évier 3 voies pour équipement de traitement d'eau avec 2 sorties d'eau, bec orientable et flexibles de raccordement 3/8" >350mm.

REF.	€	5
61237	228,58	5



**GRIFERÍA AGUA FILTRADA**  
Water quality sink  
Robinet avec sortie eau purifiée



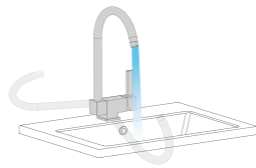
Grifo fregadero repisa 1 vía para equipos de tratamiento del agua con 1 salida de agua y caño giratorio.  
1-way deck mounted sink for water treatment equipment with 1 water outlet and swivel spout.  
Robinet évier sur plage 1 voie pour équipement de traitement d'eau avec 1 sortie d'eau et bec orientable.

REF.	€	12
61480	48,28	12



**METAL FREE**  
Agua tratada sin contacto con partes metálicas.

Water treated without contacting to any metal.  
Eau traitée sans contact avec les parties métalliques du mitigeur.



Ver pág 129 / See page 129 / Voir la page 129

**GRIFERÍA ABATIBLE PARA FREGADEROS CON VENTANAL**

Practical solution for sinks below a window

La robinetterie rabattable, une solution pratique pour les éviers situés devant une fenêtre.

Con esta grifería podrás abrir la ventana de la cocina sin obstáculos. La grifería se inclina completamente evitando así que obstaculice la ventana.

Se abate con un suave gesto, y dispone de varios puntos de fijación. Vuelve a su posición vertical fácilmente.

With this kitchen tap you can open the window without obstacles.

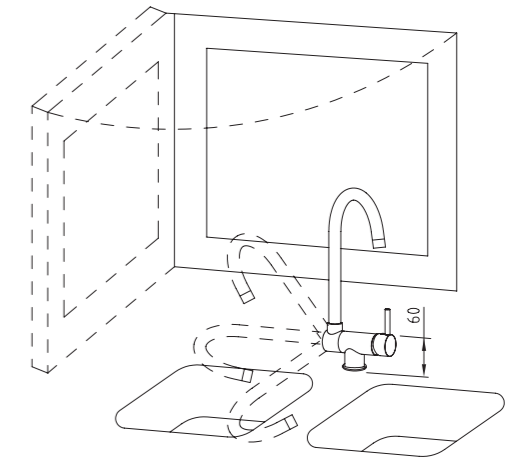
Practical solution for sink mixers below a window.

With this kitchen tap you can open the window without any obstacle. The tap totally bends softly allowing to open the window without any inconvenience. You can return the spout to its original position easily.

Avec ces robinets vous pourrez ouvrir la fenêtre de votre cuisine sans obstacles.

Les robinets s'inclinent complètement, sans gêner l'ouverture de la fenêtre.

Ils se rabattent avec un simple geste, et disposent de plusieurs points de fixation. Ils retournent facilement à leur position verticale.



**FREGADERO SEMIPROFESIONAL DE 3 VIAS PARA EQUIPOS DE TRATAMIENTO DEL AGUA**

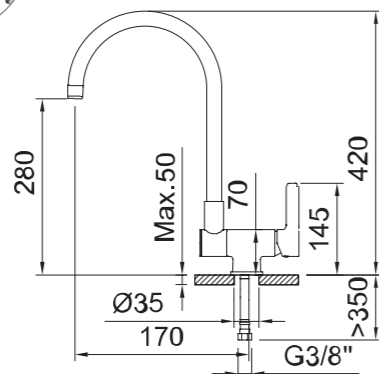
3 way semiprofessional sink mixer for water quality equipment

Mitigeur évier semi-professionnel à 3 voies pour équipement de traitement de l'eau

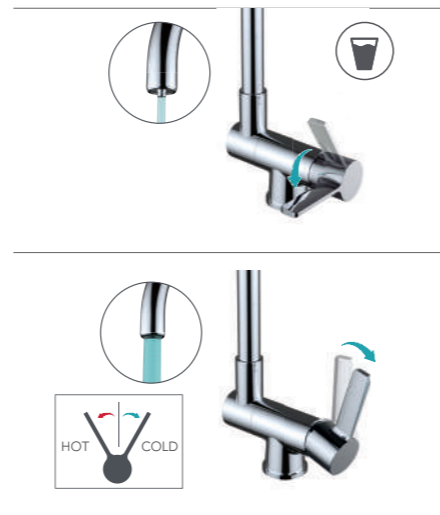
**ABATIBLE FS 22**

**AGUA MEZCLADA Y AGUA FILTRADA DESDE UNA SOLA MANETA**

MIXED WATER AND FILTERED WATER ON THE SAME MANETA  
EAU DU RÉSEAU ET EAU PURIFIÉE DEPUIS UNE SEULE MANETTE



**CARTUCHO MONOMANDO**  
Single lever cartridge  
Cartouche type mitigeur



Incluye  
Includes  
Inclus



Adaptador para tubo PE 1/4" - 7/16"-24 H.  
Adapter for PE 1/4" - 7/16"-24 F pipe.  
Adaptateur tube PE 1/4" - 7/16"-24 H.

97399

Fregadero monomando 3 vías para equipos de tratamiento del agua con 2 salidas de agua, caño abatible, caño giratorio y flexibles 3/8" >350mm.

3-way single-lever sink mixer for water treatment equipment with 2 water outlets, folding spout, swivel spout and flexible hoses 3/8" >350mm.

Mitigeur évier 3 voies pour équipement de traitement d'eau avec 2 sorties d'eau, bec rabattable, bec orientable et flexibles de raccordement 3/8" >350mm.

REF.	€	📦
61727	228,78	4

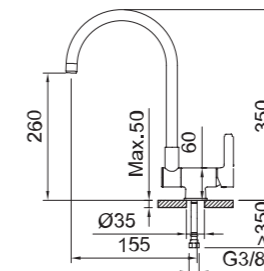


**FREGADERO CAÑO ABATIBLE**

Sink mixer with folding spout

Mitigeur évier à bec rabattable

**SQUARE ABATIBLE**



Fregadero monomando con aireador, caño abatible 180°, caño conformado giratorio y flexibles 3/8" >350mm.

Single-lever sink mixer with aerator, folding spout 180°, swivel tube spout and flexible hoses 3/8" >350mm.

Mitigeur évier avec aérateur, bec rabattable 180°, bec orientable et flexibles de raccordement 3/8" >350mm.

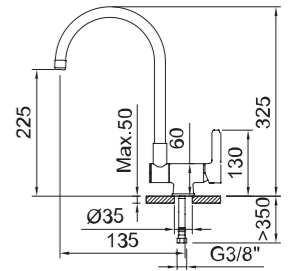
REF.	€	📦
60152	181,32	8



**FREGADERO CAÑO ABATIBLE**

Sink mixer with folding spout

Mitigeur évier à bec rabattable



Fregadero monomando con aireador, caño abatible 180°, caño conformado giratorio y flexibles 3/8" >350mm.

Single-lever sink mixer with aerator, folding spout 180°, swivel tube spout and flexible hoses 3/8" >350mm.

Mitigeur évier avec aérateur, bec rabattable 180°, bec orientable et flexibles de raccordement 3/8" >350mm.

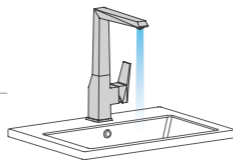
REF.	€	📦
61105	133,05	8





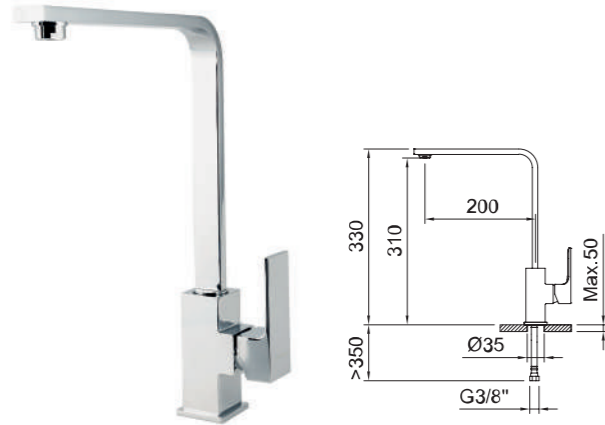
# Platinum

Monomando vertical · Vertical single lever · Mitigeur vertical



**FREGADERO**  
Sink mixer  
Mitigeur évier

**SAONA SLIM**



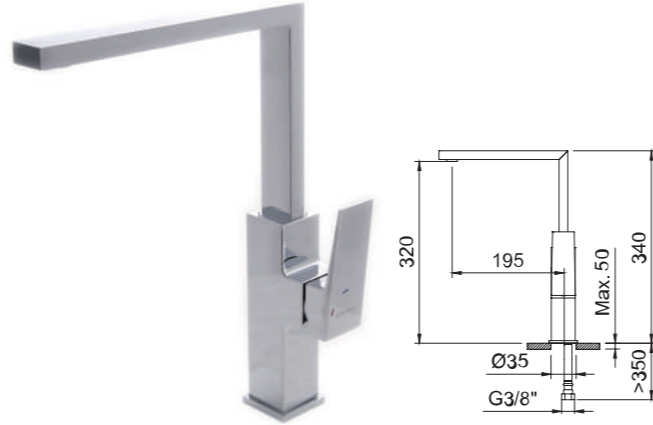
Fregadero monomando con aireador, caño conformado giratorio y flexibles 3/8" >350mm.  
Single-lever sink mixer with aerator, swivel tube spout and flexible hoses 3/8" >350mm.  
Mitigeur évier avec aérateur, bec orientable et flexibles de raccordement 3/8" >350mm.

REF.	€	📦
60128	178,45	8



**FREGADERO**  
Sink mixer  
Mitigeur évier

**ELIZABETH**



Fregadero monomando con aireador, caño giratorio y flexibles 3/8" >350mm.  
Single-lever sink mixer with aerator, swivel spout and flexible hoses 3/8" >350mm.  
Mitigeur évier avec aérateur, bec orientable et flexibles de raccordement 3/8" >350mm.

REF.	€	📦
61454	178,45	8



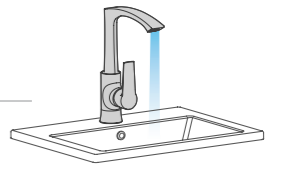
60128  
SAONA SLIM



60113  
AGORA XTREME

# Styles

Monomando vertical · Vertical single lever · Mitigeur vertical



**FREGADERO**  
Sink mixer  
Mitigeur évier

**AGORA xtreme**

**CAÑO FUNDIDO**  
CAST SPOUT  
BEC EN FONTE



Fregadero monomando con aireador, caño fundido giratorio y flexibles 3/8" >350mm.  
Single-lever sink mixer with aerator, swivel cast spout and flexible hoses 3/8" >350mm.  
Mitigeur évier avec aérateur, bec orientable et flexibles de raccordement 3/8" >350mm.

REF.	€	📦
60113	185,94	8



**FREGADERO**  
Sink mixer  
Mitigeur évier

**ARTIC xtreme**

**CAÑO FUNDIDO**  
CAST SPOUT  
BEC EN FONTE



Fregadero monomando con aireador, caño fundido giratorio y flexibles 3/8" >350mm.  
Single-lever sink mixer with aerator, swivel cast spout and flexible hoses 3/8" >350mm.  
Mitigeur évier avec aérateur, bec orientable et flexibles de raccordement 3/8" >350mm.

REF.	€	📦
98694	183,17	8



**FREGADERO**  
Sink mixer  
Mitigeur évier

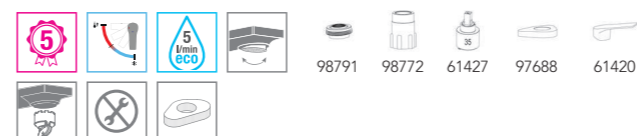
**VOGUE xtreme**

**CAÑO FUNDIDO**  
CAST SPOUT  
BEC EN FONTE



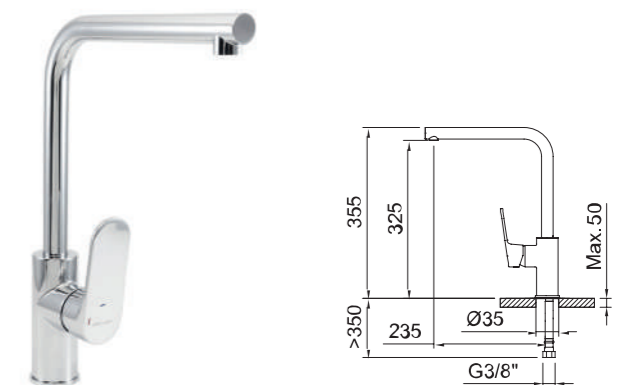
Fregadero monomando con aireador, caño fundido giratorio y flexibles 3/8" >350mm.  
Single-lever sink mixer with aerator, swivel cast spout and flexible hoses 3/8" >350mm.  
Mitigeur évier avec aérateur, bec orientable et flexibles de raccordement 3/8" >350mm.

REF.	€	📦
61417	133,97	4



**FREGADERO**  
Sink mixer  
Mitigeur évier

**VOGUE elegance**

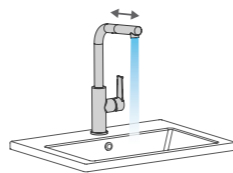


Fregadero monomando con aireador, caño giratorio y flexibles 3/8" >350mm.  
Single-lever sink mixer with aerator, swivel spout and flexible hoses 3/8" >350mm.  
Mitigeur évier avec aérateur, bec orientable et flexibles de raccordement 3/8" >350mm.

REF.	€	📦
61396	133,97	4

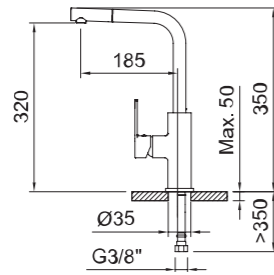


# Styles



**FREGADERO**  
Sink mixer  
Mélangeur évier

**ARTIC xtreme**



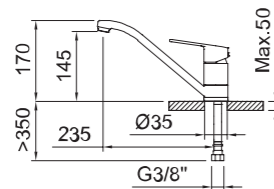
Fregadero monomando con aireador, caño giratorio y flexibles 3/8" >350mm.  
Single-lever sink mixer with aerator, swivel spout and flexible hoses 3/8" >350mm.  
Mitigeur évier avec aérateur, bec orientable et flexibles de raccordement 3/8" >350mm.

REF.	€	📦
99108	171,38	4



**FREGADERO HORIZONTAL**  
Horizontal sink mixer  
Mitigeur évier bec bas

**VOGUE xtreme**



Fregadero monomando con aireador, caño giratorio y flexibles 3/8" >350mm.  
Single-lever sink mixer with aerator, swivel spout and flexible hoses 3/8" >350mm.  
Mitigeur évier avec aérateur, bec orientable et flexibles de raccordement 3/8" >350mm.

REF.	€	📦
61416	74,93	6



**SUPERFIX**  
**PLACA DE REFUERZO**  
Reinforcing plate / Plaque de renfort

Los grifos de cocina Clever disponen de una base que se coloca en la parte inferior de los fregaderos de acero inoxidable, evitando el movimiento del grifo al accionarlo.

The Clever sink taps have available a base which is placed in the inferior part of the stainless steel taps, not allowing the mixer's movement.

Les robinets d'évier Clever disposent d'une base qui se place sur la partie inférieure des éviers en acier inoxydable, évitant ainsi la déformation de l'évier.



Ref. 97688

**FÁCIL INSTALACIÓN DEL GRIFO**  
Easy taps installation  
Installation facile des robinets

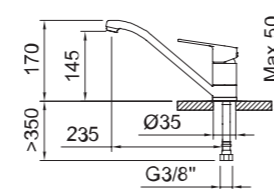
Dispositivo que permite el montaje a mano, sin herramientas.  
Device that allows the assembly by hand, without any tools.  
Dispositif qui permet l'assemblage à la main, sans aucun outil.



Ref. 98772

**FREGADERO HORIZONTAL**  
Horizontal sink mixer  
Mitigeur évier bec bas

**VOGUE elegance**



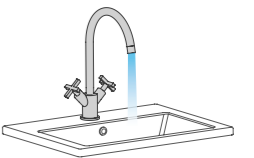
Fregadero monomando con aireador, caño giratorio y flexibles 3/8" >350mm.  
Single-lever sink mixer with aerator, swivel spout and flexible hoses 3/8" >350mm.  
Mitigeur évier avec aérateur, bec orientable et flexibles de raccordement 3/8" >350mm.

REF.	€	📦
61395	74,93	6



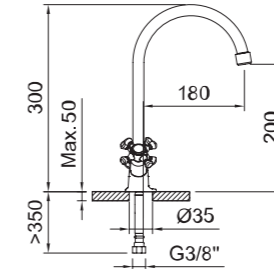
# Styles

Bimando vertical · Vertical two handle · Mélangeur vertical



**FREGADERO**  
Sink mixer  
Mélangeur évier

**WITH2 antigona**



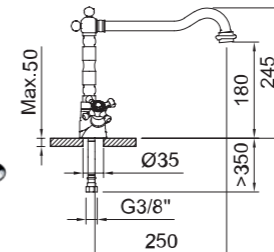
Fregadero bimando con aireador, caño conformado giratorio y flexibles 3/8" >350mm.  
Two-handled sink mixer with aerator, swivel tube spout and flexible hoses 3/8" >350mm.  
Mélangeur évier avec aérateur, bec orientable et flexibles de raccordement 3/8" >350mm.

REF.	€	📦
92049	69,19	8



**FREGADERO**  
Sink mixer  
Mélangeur évier

**WITH2 antigona**



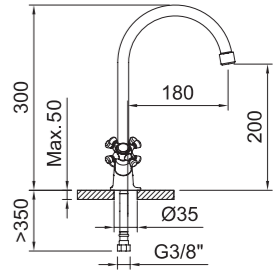
Fregadero bimando con aireador, caño conformado giratorio y flexibles 3/8" >350mm.  
Two-handled sink mixer with aerator, swivel tube spout and flexible hoses 3/8" >350mm.  
Mélangeur évier avec aérateur, bec orientable et flexibles de raccordement 3/8" >350mm.

REF.	€	📦
61772	156,62	8



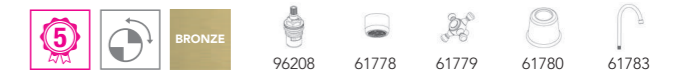
**FREGADERO**  
Sink mixer  
Mélangeur évier

**WITH2 antigona**



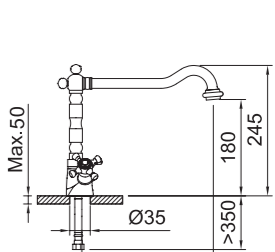
Fregadero bimando con aireador, caño conformado giratorio y flexibles 3/8" >350mm.  
Two-handled sink mixer with aerator, swivel tube spout and flexible hoses 3/8" >350mm.  
Mélangeur évier avec aérateur, bec orientable et flexibles de raccordement 3/8" >350mm.

REF.	€	📦
61771	96,97	8



**FREGADERO**  
Sink mixer  
Mélangeur évier

**WITH2 antigona**



Fregadero bimando con aireador, caño conformado giratorio y flexibles 3/8" >350mm.  
Two-handled sink mixer with aerator, swivel tube spout and flexible hoses 3/8" >350mm.  
Mélangeur évier avec aérateur, bec orientable et flexibles de raccordement 3/8" >350mm.

REF.	€	📦
61773	211,36	8





# Sistemas de ducha y baño-ducha

Bienvenido a tu espacio preferido! Cada ducha tiene un encanto especial con unas características determinadas. Por ello en Clever tienes un amplio abanico de duchas y baños ducha para convertir tu baño en tu templo. Ahora solo tienes que elegir la grifería que mejor se adapta tus necesidades.

Welcome to your favorite space! Each shower has a special charm with different characteristics. That's why in Clever you have a wide range of showers and bath-showers to turn your bathroom into your temple. Now you just have to choose the taps that best suits your needs.

Bienvenue dans votre espace favori ! Chaque salle de bain a un charme spécial, avec des caractéristiques particulières. C'est pour cela qu'avec CLEVER vous trouverez un large choix de robinetterie de douche et bain-douche pour transformer votre salle de bain en un temple de bien-être. Vous n'avez qu'à choisir la robinetterie qui s'adapte le mieux à vos besoins.



142 **Termostáticos**  
Thermostatics  
Thermostatiques



144 **Termostáticos extensibles**  
Adjustable thermostatics  
Colonnes de douche  
thermostatiques extensibles



148 **Monomandos extensibles**  
Adjustable single lever  
Colonnes de douche  
mécaniques extensibles



149 **Bimandos extensibles**  
Adjustable two handles  
Colonnes de douche  
mélangeur extensibles





**Flexo 1,75 m**  
PVC acabado en plata  
Anti twist y Fácil limpieza

Flexibles 1,75m.  
Silver finished. Anti twist. Easy cleaning.

Flexibles 1,75m.  
Finition argent. Anti torsion Nettoyage facile

**Control de temperatura:**

Tope de seguridad para temperaturas superiores a 38°C. Evita quemaduras.

Temperature control:  
Safety stop for temperatures higher than 38°C.  
Avoid burns.

Contrôle de la température:  
Arrêt de sécurité pour températures supérieures à 38°C.  
Évite les brûlures.

**Control de salida del agua**

Teléfono | Rociador  
Water outlet control.  
Handset - Shower head  
Contrôle de sortie d'eau.  
Douchette - Pomme de douche

**DUCHA TERMOSTÁTICA**  
Thermostatic shower mixer  
Mitigeur douche thermostatique

NINE elegance



Incluye  
Includes  
Inclus



Ducha termostática.  
Thermostatic shower mixer.  
Mitigeur douche thermostatique.

REF.	€	📦
60154 BELGADO BELG 23/059/27.5	264,35	4
60761 BELGADO BELG 23/059/27.5 ACS	232,37	4

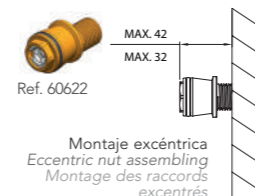


**Elegante bandeja blanca:**

Permite al usuario dejar cómodamente sus champús y utensilios de baño sin tener que instalar una repisa adicional.

Elegant white tray:  
Allows the end user to leave the shampoos without installing any additional shelf.

Plate-forme blanc élégant:  
Permet à l'utilisateur de déposer ses articles de douche sans accessoire supplémentaire



Montaje excéntrica  
Eccentric nut assembling  
Montage des raccords excentrés



**Control de temperatura**

Tope de seguridad para temperaturas superiores a 38°C. Evita quemaduras

Temperature control.  
Safety stop for temperatures higher than 38°C.  
Avoid burns.

Contrôle de la température:  
Arrêt de sécurité pour températures supérieures à 38°C. Évite les brûlures



**Control de salida del agua**

Teléfono | Rociador

Water outlet control  
Handset - Shower head

Contrôle de sortie d'eau  
Douchette - Pomme de douche



**Flexo 1,75 m**  
PVC acabado en plata  
Anti twist  
Fácil limpieza

Flexibles 1,75m.  
Silver finished. Anti twist. Easy cleaning.

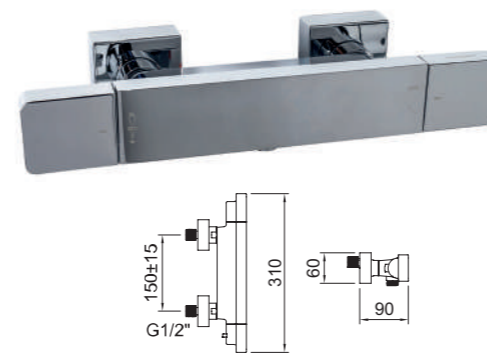
Flexibles 1,75m.  
Finition argent. Anti torsion Nettoyage facile

**Control de salida del agua**

Teléfono  
Water outlet control : Handset  
Contrôle de sortie d'eau: Douchette

**DUCHA TERMOSTÁTICA**  
Thermostatic shower mixer  
Mitigeur douche thermostatique

NINE xtreme

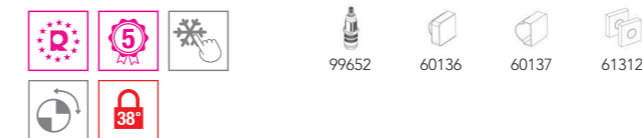


Incluye  
Includes  
Inclus



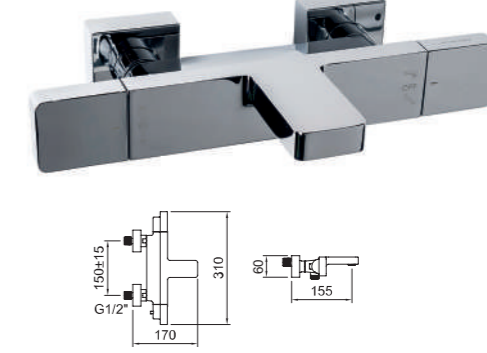
Ducha termostática.  
Thermostatic shower mixer.  
Mitigeur douche thermostatique.

REF.	€	📦
60133 BELGADO BELG 23/059/27.5	246,10	6
60134 BELGADO BELG 23/059/27.5 ACS	214,23	6



**BAÑO-DUCHA TERMOSTÁTICO**  
Thermostatic bath-shower mixer  
Mitigeur bain douche thermostatique

NINE xtreme



Incluye  
Includes  
Inclus



Baño-ducha termostático con aireador e inversor.  
Thermostatic bath-shower mixer with aerator and diverter.  
Mitigeur bain-douche thermostatique avec aérateur et inverseur.

REF.	€	📦
60131 BELGADO BELG 23/059/27.5	287,10	6
60132 BELGADO BELG 23/059/27.5 ACS	255,23	6



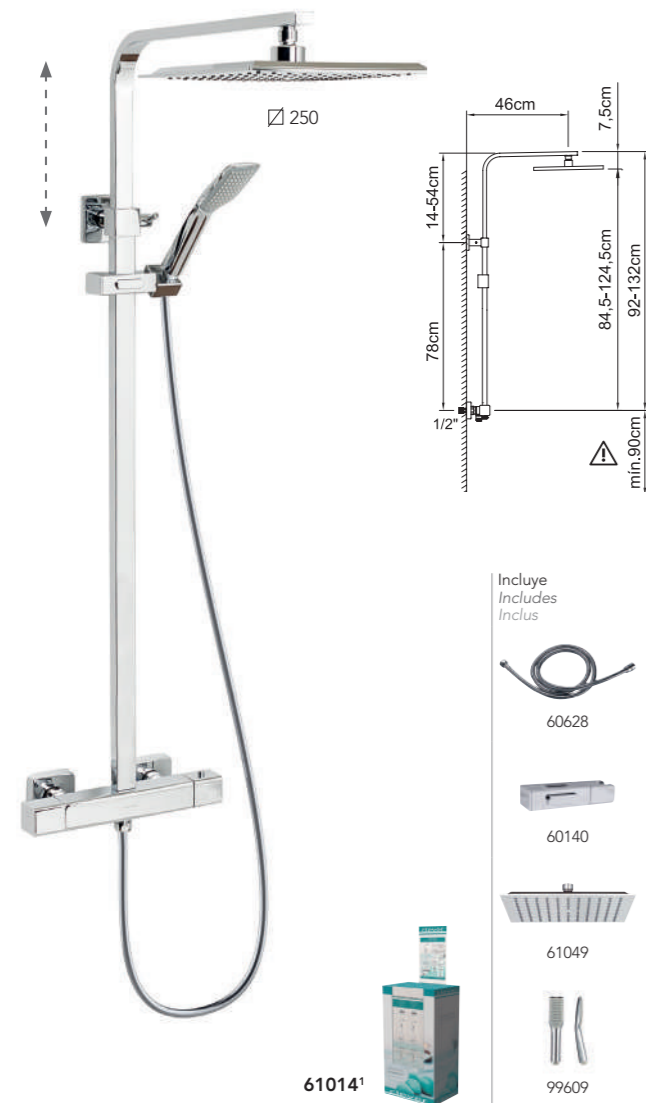


# Termostáticos extensibles

Adjustable thermostatics · Colonne thermostatiques extensibles

**CONJUNTO DE DUCHA EXTENSIBLE TERMOSTÁTICO**  
Thermostatic extensible shower system  
Colonne de douche extensible thermostatique

SAONA SLIM



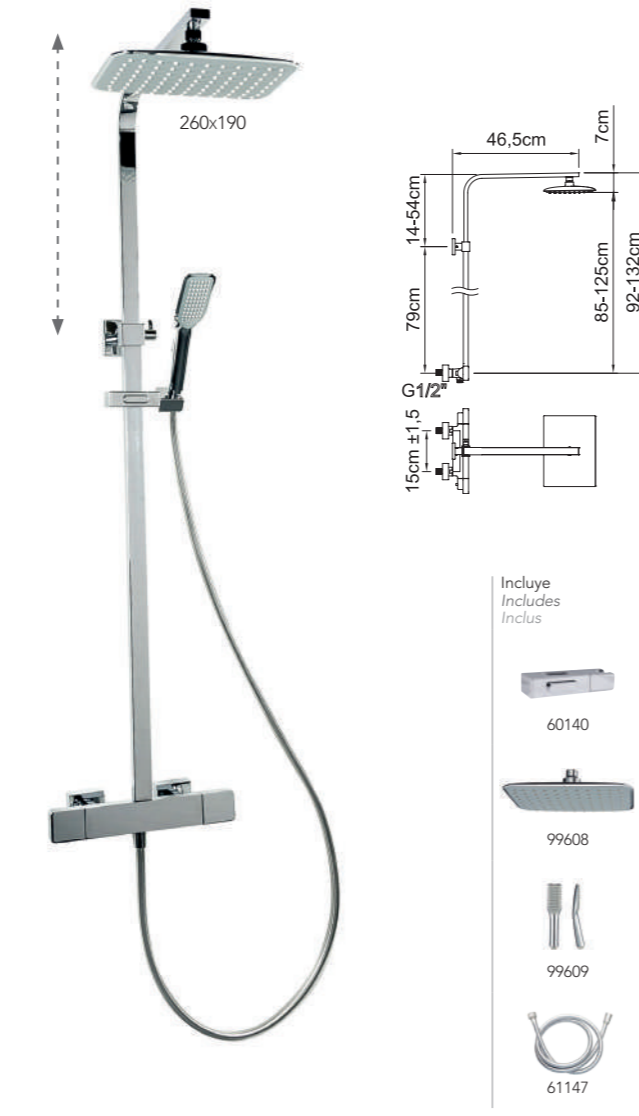
Conjunto de ducha termostática con barra extensible con soporte articulado deslizante.  
Thermostatic shower set with extendable bar with sliding articulated support.  
Ensemble de douche thermostatique avec barre extensible avec support articulé coulissant.

REF.	€	📦
61013  BELG 23/060/27.8	547,86	1
61014 <sup>1</sup> BELG 23/060/27.8	538,74	4



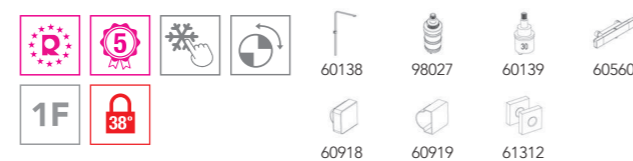
**CONJUNTO DE DUCHA EXTENSIBLE TERMOSTÁTICO**  
Thermostatic extensible shower system  
Colonne de douche extensible thermostatique

NINE xtreme



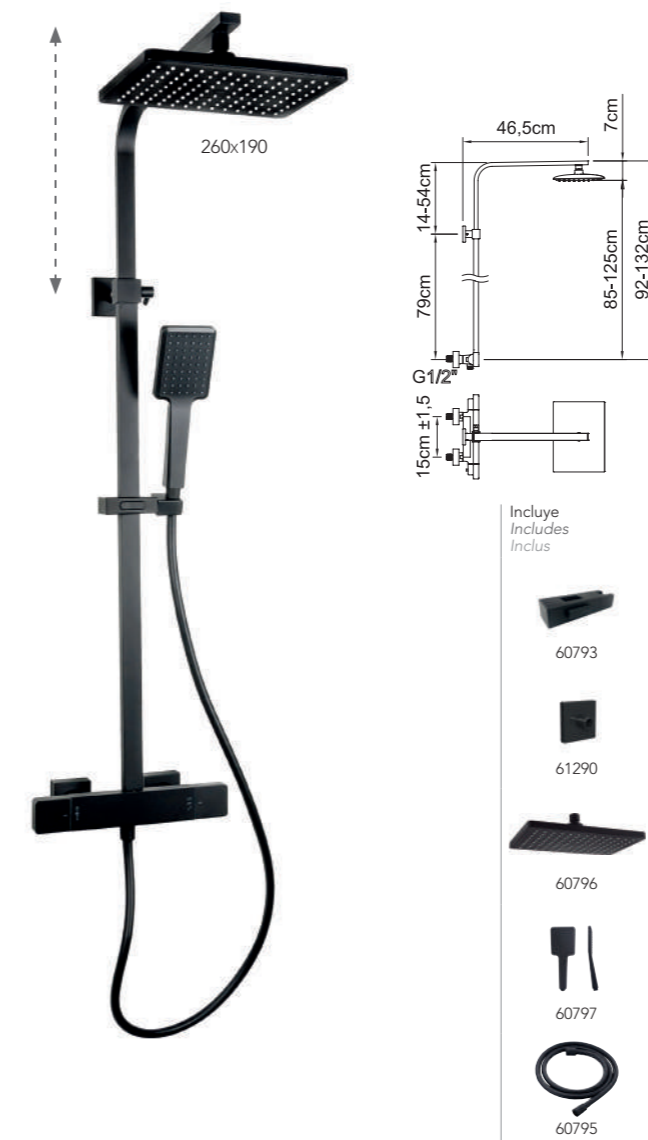
Conjunto de ducha termostática con barra extensible con soporte articulado deslizante.  
Thermostatic shower set with extendable bar with sliding articulated support.  
Ensemble de douche thermostatique avec barre extensible avec support articulé coulissant.

REF.	€	📦
60135  BELG 23/060/27.8	547,86	4



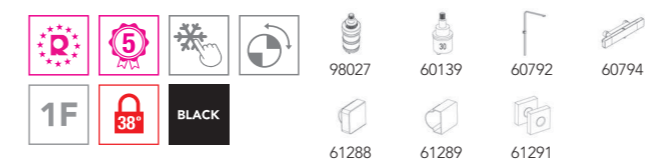
**CONJUNTO DE DUCHA EXTENSIBLE TERMOSTÁTICO**  
Thermostatic extensible shower system  
Colonne de douche extensible thermostatique

NINE xtreme



Conjunto de ducha termostática con barra extensible con soporte articulado deslizante.  
Thermostatic shower set with extendable bar with sliding articulated support.  
Ensemble de douche thermostatique avec barre extensible avec support articulé coulissant.

REF.	€	📦
60791  BELG 23/060/27.8	602,70	4



# showroom Sistemas de ducha



<sup>1</sup> Este producto se suministra en formato Clever Box (Pack indivisible de 4 unidades).  
This product is provided in Clever Box packaging (Indivisible packaging of 4 units).  
Ce produit est conditionné en Clever Box (Pack indivisible de 4 unités).



# Termostáticos extensibles

Adjustable thermostatics · Colones thermostaticas extensibles

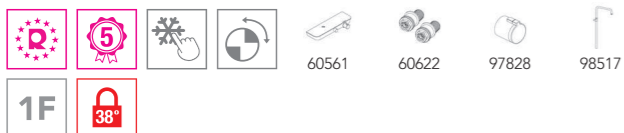
**CONJUNTO DE DUCHA EXTENSIBLE TERMOSTÁTICO**  
Thermostatic extensible shower system  
Colonne de douche extensible thermostatique

NINE *elegance*



Conjunto de ducha termostática con barra extensible con soporte articulado deslizante.  
Thermostatic shower set with extendable bar with sliding articulated support.  
Ensemble de douche thermostatique avec barre extensible avec support articulé coulissant.

REF.	€	📦
99731  BELG 23/060/27.8	637,14	4



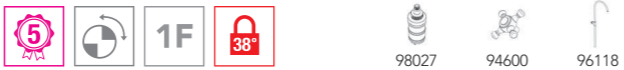
**CONJUNTO DE DUCHA EXTENSIBLE TERMOSTÁTICO**  
Thermostatic extensible shower system  
Colonne de douche extensible thermostatique

WITH2 *antigona*

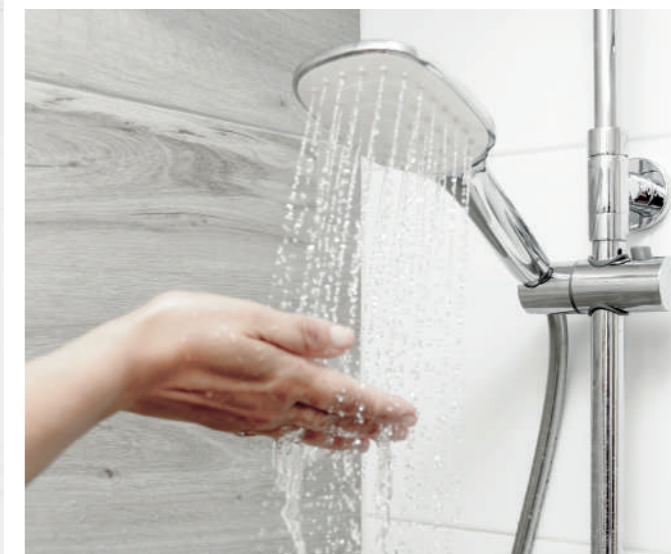


Conjunto de ducha termostática con barra extensible con soporte articulado deslizante.  
Thermostatic shower set with extendable bar with sliding articulated support.  
Ensemble de douche thermostatique avec barre extensible avec support articulé coulissant.

REF.	€	📦
96746  BELG 23/060/27.8	617,15	3



# showroom **Sistemas de ducha**



99731  
NINE *elegance*



# Monomandos extensibles

Adjustable single levers · Colones de douche mécaniques extensibles

## CONJUNTO DE DUCHA EXTENSIBLE MONOMANDO

Extensible shower system  
Colonne de douche extensible mécanique

SAONA SLIM



Incluye  
Includes  
Inclus



61024<sup>1</sup>



99609  
TREND



61023  
SAONA SLIM

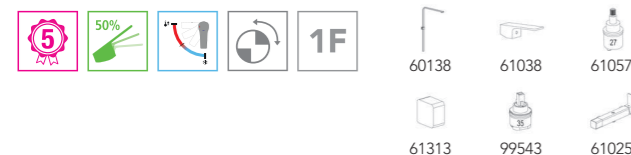


Conjunto de ducha monomando con barra extensible con soporte articulado deslizante.

Single-lever shower set mixer with extendable bar with sliding articulated support.

Ensemble de douche avec barre extensible avec support articulé coulissant.

REF.	€	📦
61023	430,19	1
61024 <sup>1</sup>	421,17	4



<sup>1</sup> Este producto se suministra en formato Clever Box (Pack indivisible de 4 unidades).  
This product is provided in Clever Box packaging (Indivisible packaging of 4 units).  
Ce produit est conditionné en Clever Box (Pack indivisible de 4 unités).

# Bimandos extensibles

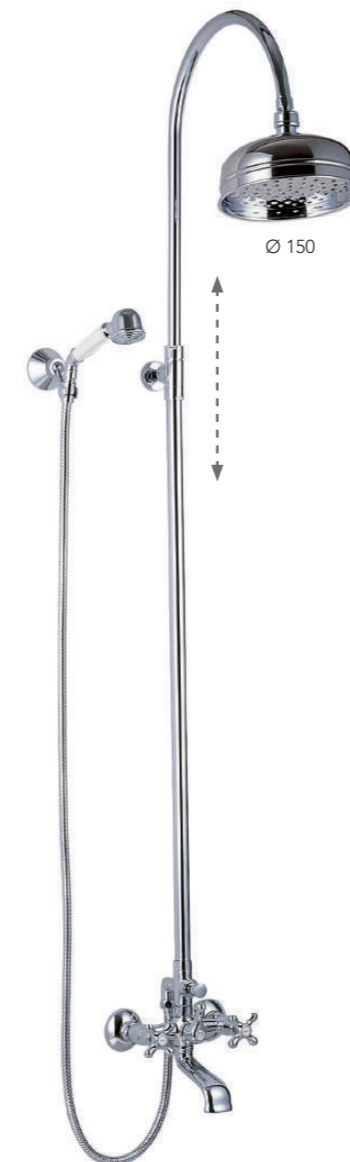
# showroom Sistemas de ducha

Adjustable two handles · Colones de douche mélangeur extensibles

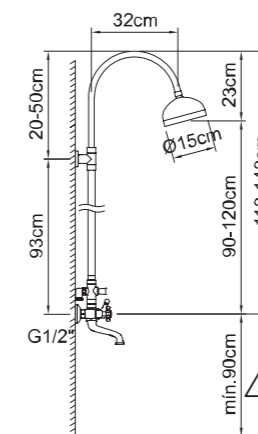
## CONJUNTO DE BAÑO-DUCHA EXTENSIBLE

Extensible bath-shower system  
Colonne de bain-douche extensible

WITH2 antigona



Ø 150



Incluye  
Includes  
Inclus



Conjunto de ducha bimando con barra extensible y soporte articulado.

Two-handled shower set with extendable bar and articulated support.

Ensemble bain-douche mélangeur avec barre extensible et support articulé.

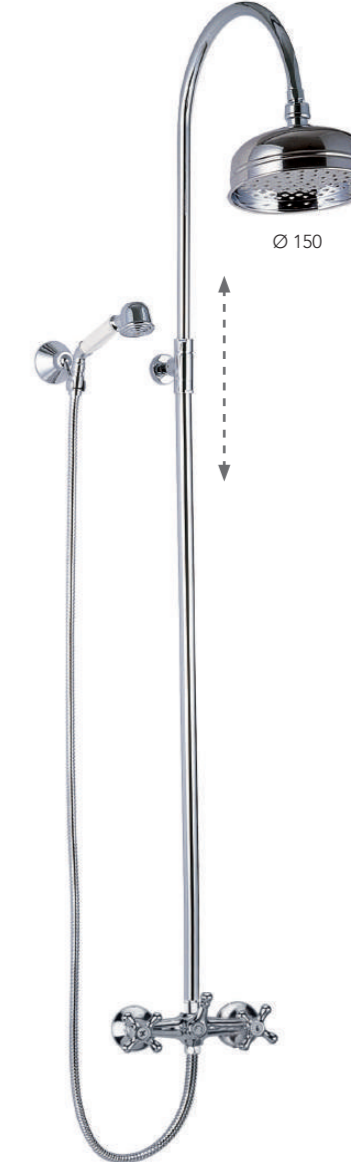
REF.	€	📦
96747	535,05	3



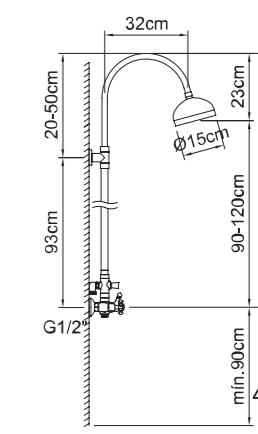
## CONJUNTO DE DUCHA EXTENSIBLE

Extensible shower system  
Colonne de douche extensible

WITH2 antigona



Ø 150



Incluye  
Includes  
Inclus



Conjunto de ducha bimando con barra extensible y soporte articulado.

Two-handled shower set with extendable bar and articulated support.

Ensemble douche mélangeur avec barre extensible et support articulé.

REF.	€	📦
96154	488,62	3





# Profesional

## 154 STYLES PRO/BASIC

- 154 MASTER
- 158 SMART
- 162 ONE
- 166 PANAM EVO **xtreme**
- 172 PANAM **urban**
- 176 S12 **urban**
- 184 ROCKET
- 190 GO!
- 194 GO!2
- 200 WITH2 GUAYAMA 90
- 204 WITH2 GUAYAMA 180
- 208 UP! **urban**

## 216 COCINA

- 218 STYLES PRO
- 228 STYLES BASIC
- 231 GERONTOLÓGICO

## 232 SISTEMAS DE DUCHA

- 234 TERMOSTÁTICOS  
*THERMOSTATICS*  
*THERMOSTATIQUES*
- 237 TERMOSTÁTICOS EXTENSIBLES  
*ADJUSTABLE THERMOSTATICS*  
*COLONNES THERMOSTATIQUES EXTENSIBLES*
- 240 TERMOSTÁTICOS NO EXTENSIBLES  
*NON-ADJUSTABLE THERMOSTATICS*  
*COLONNES THERMOSTATIQUES NON EXTENSIBLES*
- 241 MONOMANDOS EXTENSIBLES  
*ADJUSTABLE SINGLE LEVER*  
*COLONNES EXTENSIBLES MÉCANIQUES*
- 243 MONOMANDOS NO EXTENSIBLES  
*NON-ADJUSTABLE SINGLE LEVERS*  
*COLONNES MÉCANIQUES NON EXTENSIBLES*

## 244 COLECTIVIDADES

- 246 ELECTRÓNICOS  
*SENSOR TAPS / ÉLECTRONIQUE*
- 248 TEMPORIZADOS  
*NON-CONCUSSIVE TAPS / TEMPORISÉS*
- 250 DUCHA HIGIÉNICA  
*HYGIENIC SHOWER / DOUCHE HYGIÉNIQUE*
- 256 GRIFOS INDIVIDUALES  
*HOT AND COLD WATER TAPS / ROBINET SIMPLE*
- 258 MANETA GERONTOLÓGICA  
*MEDICAL, SAFETY AND HEALTHCARE TAPS / P.M.R.*



# Styles Pro/Basic

La colección de grifería STYLES PRO ha sido concebida bajo los más estrictos criterios **técnicos y funcionales**. Con un diseño **atemporal**, la grifería **profesional** de CLEVER encajará perfectamente en cualquier cocina y baño.

Con una cuidada selección de materiales y componentes, la grifería de la gama profesional ha sido **extensamente probada**, obteniendo un extraordinario balance entre **calidad y funcionalidad**, siendo por tanto **confiable** a lo largo del tiempo.

CLEVER tiene un alto sentido de **responsabilidad hacia las personas y el medio ambiente**. Todos los materiales y componentes en contacto con el agua responden a exigentes certificados de calidad que nos proporcionan la seguridad requerida en términos de **salud e higiene**.

En nuestra gama STYLES PRO utilizamos las últimas tecnologías en cuanto al **ahorro de energía y agua** sin afectar a la comodidad del usuario.



	Material Matériau	Acabado Finish / Finition	Conexiones flexibles Flexible connections Connexions flexibles	UWLA	ACS	NF	AENOR	BELGA-QUA	Aireador Aerator Aérateurs	Inversor Diverter Inverseur	Cartucho Cartridge Cartouche	50% ECONATURE	50% COLD OPEN	5 l/min ECONATURE
MASTER	Latón Brass/Laiton Pb<1,6%	Cromado Chromed/Chromé	SS Braided, EPDM, inliner	-	✓	✓	-	✓	NEOPERL STANDARD perlator	Inversor automático con válvula antirretorno	35	✓	✓	✓
SMART		Cromado Chromed/Chromé		-	✓	✓	-	✓			35	✓	✓	✓
ONE		Cromado Chromed/Chromé		-	✓	✓	✓	✓			35	✓	✓	✓
PANAM EVO xtreme		Cromado Chromed/Chromé		✓	✓	-	✓	✓			35	✓	✓	-
PANAM urban		Cromado Chromed/Chromé		-	✓	-	✓	✓			40	-	-	-
S12 urban		Cromado Chromed/Chromé		-	✓	-	✓	✓			40	✓	-	-
GO!		Cromado Chromed/Chromé		-	-	-	-	-			40	-	-	-
GO!2		Cromado y negro Chromed/black Chromé/noir		-	-	-	-	-			35	-	-	-
ROCKET		Cromado y negro Chromed/black Chromé/noir		✓	✓	-	-	✓			35	-	✓	✓
WITH2 guayama		Cromado Chromed/Chromé		-	✓	✓	-	-			Montura Headwork / Tête	-	-	-
UP! urban		Negro, Gunmetal y Oro cepillado Black, Brushed gunmetal and gold/ Noir, Gunmetal et or brossé		-	✓	-	✓	✓			Termostático Thermostatic Thermostatique	-	-	-

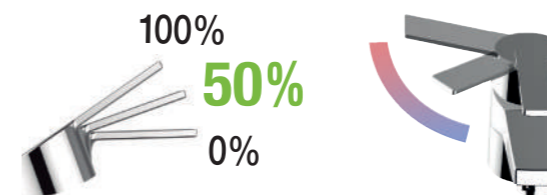
## Profesional Styles Pro/Basic

### SISTEMA ECONATURE Y COLD OPEN AHORRO DE AGUA Y ENERGÍA

2 posiciones de apertura de la maneta y apertura en frío.

Econature and Cold Open system. Save water and energy. Two positions of opening the handle and it opens in cold position.

Système econature et Cold Open. Économie d'eau et de énergie. Deux positions d'ouverture de la poignée et système d'ouverture en eau froide.



Our STYLES PRO Collection of taps, mixers and showers has been created under strict criteria of technical and functional aspects. With a timeless design, our Clever PROFESSIONAL collection fits perfectly in any bathroom and kitchen.

With a careful selection of materials and components, our Clever PROFESSIONAL collection has been extensively tested, obtaining an extraordinary balance between quality and functionality, thus being reliable over time.

Our commitment is to provide a high sense of responsibility towards people and environment in many ways, not only by exclusively using certified quality materials in all water-conducting parts. They thus will provide our required mechanical properties and safety in terms of health and hygiene.

In our Styles Pro Collection we use the latest technologies, which can reduce energy and water consumption without impacting user comfort.

La colección de Robinetterie STYLES PRO a été conçue en suivant les critères techniques et de fonctionnalité les plus stricts. Avec son design intemporel, la gamme Professionnelle de CLEVER s'adapte parfaitement à tous les styles de cuisine et de salle de bain.

Grâce à une sélection minutieuse des matériaux et des composants, la gamme Professionnelle est largement certifiée et se compose de produits de grande qualité, fonctionnels et fiables.

Répondant à son sens aigu de la responsabilité envers les personnes et l'environnement, CLEVER utilise exclusivement des matériaux de qualité reconnue et certifiée pour les éléments en contact avec l'eau et de réduire la consommation d'eau et d'énergie sans affecter le confort de l'utilisateur.

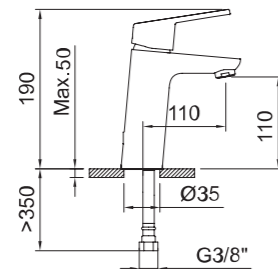
- 50% Econature. Sistema de ahorro de agua**  
Water saving system  
Économisez de l'eau
- Cold Open. Sistema de ahorro de energía**  
Energy saving system  
Ouverture sur l'eau froide. Système d'économie d'énergie
- Sistema con caudal limitado**  
Limited flow system  
Système à débit limité
- Cold Touch. Grifería anti-quemaduras**  
Anti-scald  
Corps froid. Robinetterie anti-brûlures  
Robinetterie anti-brûlures
- Pieza Anti-movimiento**  
Reinforcing plate  
Renfort anti-mouvements
- 2F Grifería extraíble 2 funciones**  
2 functions Pull-out taps  
Robinetterie extractible 2 fonctions
- Discos cerámicos**  
Ceramic disc  
Disques céramiques
- Fácil instalación, sin herramientas**  
Easy and fast installation with no tool  
Installation facile, sans besoin d'outils



- Aireador orientable**  
Swivel aerator  
Aérateur orientable
- Diseño exclusivo y patentado**  
Exclusive and patent design  
Design exclusif et breveté
- Aireador antivandálico**  
Anti-vandalism aerator  
Aérateur anti-vandalisme
- Maneta médica**  
Medical handle  
Manette médicale
- Efecto cascada**  
Waterfall effect  
Effet cascade
- Safety block.**  
Tope de seguridad para termostáticos  
Système de sécurité pour thermostatique



**LAVABO 110**  
Basin mixer 110  
Mitigeur lavabo 110



Lavabo monomando con aireador y flexibles 3/8" >350mm.  
Single-lever basin mixer with aerator and flexible hoses 3/8" >350mm.  
Mitigeur lavabo avec aérateur et flexibles de raccordement 3/8" >350mm.

REF.	Logos	€	QTY
99185C	NF E1C1A1U3 ACS	90,92	12
99188C	NF E1C1A1U3 ACS SYNTHETIC	98,20	12
99191C	NF E1C1A1U3 ACS METALLIC	107,32	12
61850	NF E1C1A1U3 ACS	103,94	12



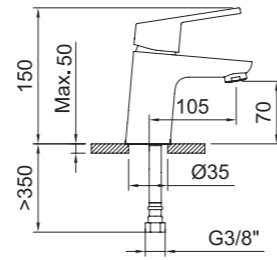
REF.	Logos	€	QTY
61805	NF E00CH3A3U3 ACS	92,76	12
61806	NF E00CH3A3U3 ACS SYNTHETIC	100,04	12
61807	NF E00CH3A3U3 ACS METALLIC	109,16	12
61860	NF E00CH3A3U3 ACS	105,68	12



REF.	Logos	€	QTY
99187C	NF E0C3A2U3 ACS	94,51	12
99190C	NF E0C3A2U3 ACS SYNTHETIC	101,78	12
99193C	NF E0C3A2U3 ACS METALLIC	110,91	12
61851	NF E0C3A2U3 ACS	107,52	12



**LAVABO 70**  
Basin mixer 70  
Mitigeur lavabo 70



Lavabo monomando con aireador y flexibles 3/8" >350mm.  
Single-lever basin mixer with aerator and flexible hoses 3/8" >350mm.  
Mitigeur lavabo avec aérateur et flexibles de raccordement 3/8" >350mm.

REF.	Logos	€	QTY
99145C	NF E1C1A1U3 ACS	77,18	12
99146C	NF E1C1A1U3 ACS SYNTHETIC	84,56	12
99147C	NF E1C1A1U3 ACS METALLIC	93,58	12
61852	NF E1C1A1U3 ACS	90,20	12



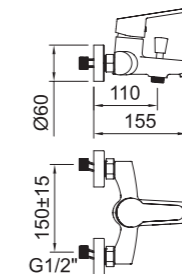
REF.	Logos	€	QTY
61808	NF E00CH3A3U3 ACS	79,03	12
61809	NF E00CH3A3U3 ACS SYNTHETIC	86,31	12
61810	NF E00CH3A3U3 ACS METALLIC	95,43	12
61861	NF E00CH3A3U3 ACS	92,05	12



REF.	Logos	€	QTY
98175C	NF E0C3A2U3 ACS	80,87	12
98181C	NF E0C3A2U3 ACS SYNTHETIC	88,15	12
98182C	NF E0C3A2U3 ACS METALLIC	97,27	12
61853	NF E0C3A2U3 ACS	93,89	12



**BAÑO-DUCHA**  
Bath-shower mixer  
Mitigeur bain-douche



Incluye  
Includes  
Inclus

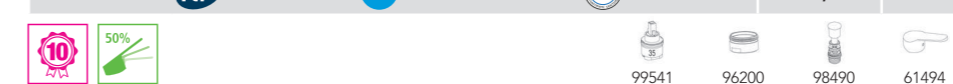


Baño-ducha monomando con aireador e inversor automático.  
Single-lever bath-shower mixer with aerator and automatic diverter.  
Mitigeur bain-douche avec aérateur et inverseur automatique.

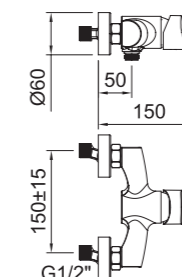
REF.	Logos	€	QTY
99121C	NF E3/1C1A1U3 BELGADOU BELG 23/058/27.1 ACS	154,16	8
98282C	NF E3/1C1A1U3 BELGADOU BELG 23/058/27.1 ACS	126,79	8



REF.	Logos	€	QTY
60551C	NF E3/1C2A1U3 BELGADOU BELG 23/058/27.1 ACS	128,64	8



**DUCHA**  
Shower mixer  
Mitigeur douche



Incluye  
Includes  
Inclus

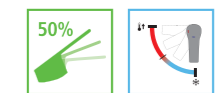
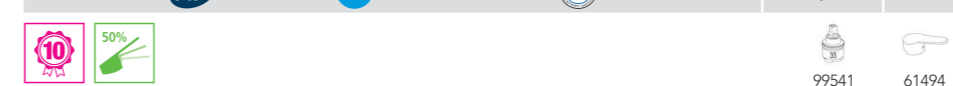


Ducha monomando.  
Single-lever shower mixer.  
Mitigeur douche.

REF.	Logos	€	QTY
99122C	NF E1C1A2U3 BELGADOU BELG 23/058/27.1 ACS	112,24	8
98283C	NF E1C1A2U3 BELGADOU BELG 23/058/27.1 ACS	90,00	8



REF.	Logos	€	QTY
60553C	NF E1C2A2U3 BELGADOU BELG 23/058/27.1 ACS	91,84	8



**SISTEMA ECONATURE**  
+ **COLD OPEN**

Ahorro de agua y energía.  
2 posiciones de apertura de la maneta y apertura en frío.

Econature and Cold Open system. Save water and energy. Two positions of opening the handle and it opens in cold position.

Système econature et Cold Open. Economie d'eau et de énergie. Deux positions d'ouverture de la poignée et système d'ouverture sur eau froide.



**AHORRO DE AGUA**  
WATER SAVING  
ÉCONOMIE D'EAU

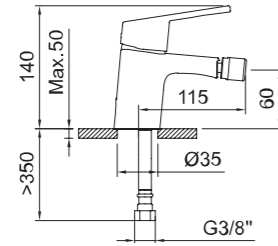


**AHORRO DE ENERGIA**  
ENERGY SAVING  
ÉCONOMIE D'ENERGIE



**BIDÉ 60**

Bidet mixer 60  
Mitigeur bidet 60



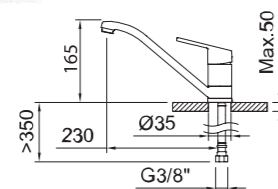
Bidé monomando con aireador a rótula y flexibles 3/8" >350mm.  
Single-lever bidet mixer with swivel aerator and flexible hoses 3/8" >350mm.  
Mitigeur bidet avec aérateur rotule et flexibles de raccordement 3/8" >350mm.

REF.	€	📦
61732	77,18	12
61733	93,58	12



**FREGADERO HORIZONTAL**

Horizontal sink mixer  
Mitigeur évier bec bas



Fregadero monomando con aireador, caño giratorio y flexibles 3/8" >350mm.  
Single-lever sink mixer with aerator, swivel spout and flexible hoses 3/8" >350mm.  
Mitigeur évier avec aérateur, bec orientable et flexibles de raccordement 3/8" >350mm.

REF.	€	📦
99944C	70,83	8

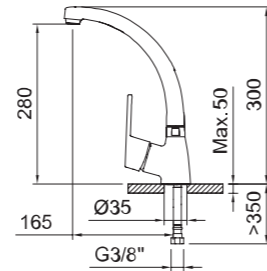


REF.	€	📦
99945C	74,93	8



**FREGADERO**

Sink mixer  
Mitigeur évier



Fregadero monomando con aireador, caño conformado giratorio y flexibles 3/8" >350mm.  
Single-lever sink mixer with aerator, swivel tube spout and flexible hoses 3/8" >350mm.  
Mitigeur évier avec aérateur, bec orientable et flexibles de raccordement 3/8" >350mm.

REF.	€	📦
60909C	82,72	8

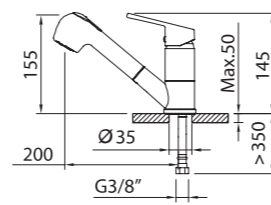


REF.	€	📦
60910C	86,31	8



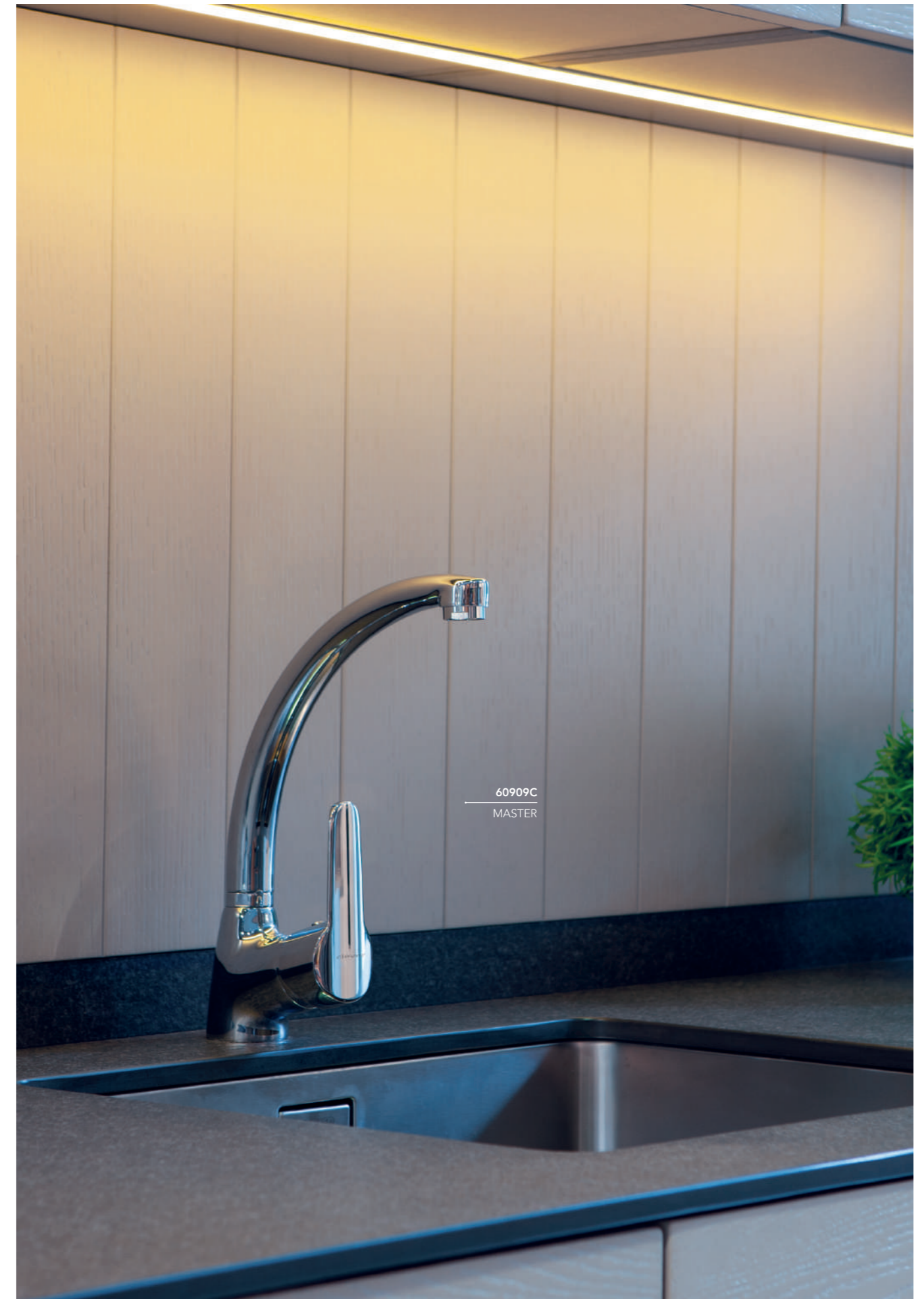
**FREGADERO EXTRAÍBLE**

Pull-out sink mixer  
Mitigeur évier avec douchette extractible



Fregadero monomando con aireador, extraíble, caño giratorio y flexibles 3/8" >350mm.  
Single-lever sink mixer with aerator, pull-out handshower, swivel spout and flexible hoses 3/8" >350mm.  
Mitigeur évier avec aérateur, douchette extractible, bec orientable et flexibles de raccordement 3/8" >350mm.

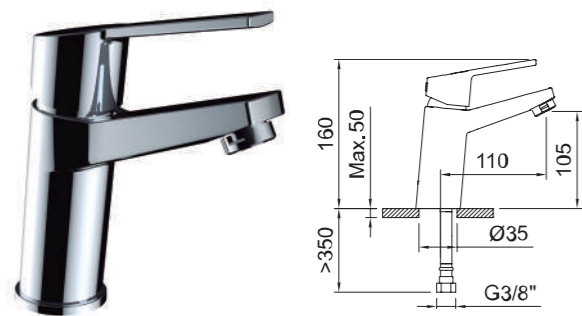
REF.	€	📦
61488	159,59	8



60909C  
MASTER



**LAVABO 105**  
Basin mixer 105  
Mitigeur lavabo 105



Lavabo monomando con aireador y flexibles 3/8" >350mm.  
Single-lever basin mixer with aerator and flexible hoses 3/8" >350mm.  
Mitigeur lavabo avec aérateur et flexibles de raccordement 3/8" >350mm.

REF.	Logos	€	QTY
99823C	NF E1C1A1U3 ACS	72,88	12
99824C	NF E1C1A1U3 ACS SYNTHETIC	80,16	12
99825C	NF E1C1A1U3 ACS METALLIC	89,28	12
61842	NF E1C1A1U3 ACS	85,90	12



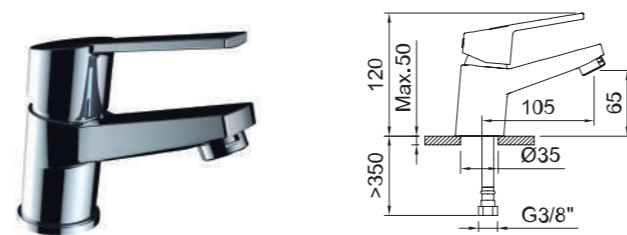
REF.	Logos	€	QTY
61793	NF E00CH3A3U3 ACS	74,72	12
61794	NF E00CH3A3U3 ACS SYNTHETIC	82,00	12
61795	NF E00CH3A3U3 ACS METALLIC	91,12	12
61856	NF E00CH3A3U3 ACS	87,74	12



REF.	Logos	€	QTY
99251C	NF E0C3A2U3 ACS	76,57	12
99252C	NF E0C3A2U3 ACS SYNTHETIC	83,85	12
99253C	NF E0C3A2U3 ACS METALLIC	92,97	12
61843	NF E0C3A2U3 ACS	89,48	12



**LAVABO 65**  
Basin mixer 65  
Mitigeur lavabo 65



Lavabo monomando con aireador y flexibles 3/8" >350mm.  
Single-lever basin mixer with aerator and flexible hoses 3/8" >350mm.  
Mitigeur lavabo avec aérateur et flexibles de raccordement 3/8" >350mm.

REF.	Logos	€	QTY
99820C	NF E1C1A1U3 ACS	61,91	12
99821C	NF E1C1A1U3 ACS SYNTHETIC	69,29	12
99822C	NF E1C1A1U3 ACS METALLIC	78,31	12
61844	NF E1C1A1U3 ACS	74,93	12



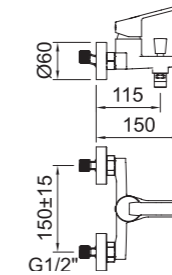
REF.	Logos	€	QTY
61796	NF E00CH3A3U3 ACS	63,76	12
61797	NF E00CH3A3U3 ACS SYNTHETIC	71,03	12
61798	NF E00CH3A3U3 ACS METALLIC	80,16	12
61857	NF E00CH3A3U3 ACS	76,77	12



REF.	Logos	€	QTY
99248C	NF E0C3A2U3 ACS	65,60	12
99249C	NF E0C3A2U3 ACS SYNTHETIC	72,88	12
99250C	NF E0C3A2U3 ACS METALLIC	82,00	12
61845	NF E0C3A2U3 ACS	78,62	12



**BAÑO-DUCHA**  
Bath-shower mixer  
Mitigeur bain-douche



Baño-ducha monomando con aireador e inversor automático.  
Single-lever bath-shower mixer with aerator and automatic diverter.  
Mitigeur bain-douche avec aérateur et inverseur automatique.

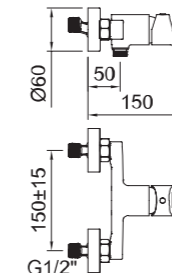
REF.	Logos	€	QTY
99830C	NF E3/1C1A1U3 BELGADO BELG 23/058/27.1 ACS	101,99	8
99829C	NF E3/1C1A1U3 BELGADO BELG 23/058/27.1 ACS	127,61	8



REF.	Logos	€	QTY
60904C	NF E3/1C2A1U3 BELGADO BELG 23/058/27.1 ACS	103,83	8



**DUCHA**  
Shower mixer  
Mitigeur douche

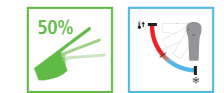


Ducha monomando.  
Single-lever shower mixer.  
Mitigeur douche.

REF.	Logos	€	QTY
99832C	NF E1C1A2U3 BELGADO BELG 23/058/27.1 ACS	81,08	8
99831C	NF E1C1A2U3 BELGADO BELG 23/058/27.1 ACS	106,60	8



REF.	Logos	€	QTY
60905C	NF E1C2A2U3 BELGADO BELG 23/058/27.1 ACS	82,92	8



**SISTEMA ECONATURE + COLD OPEN**

Ahorro de agua y energía.  
2 posiciones de apertura de la maneta y apertura en frío.

Econature and Cold Open system. Save water and energy. Two positions of opening the handle and it opens in cold position.

Système econature et Cold Open. Economie d'eau et de énergie. Deux positions d'ouverture de la poignée et système d'ouverture sur eau froide.



**AHORRO DE AGUA**  
WATER SAVING  
ÉCONOMIE D'EAU

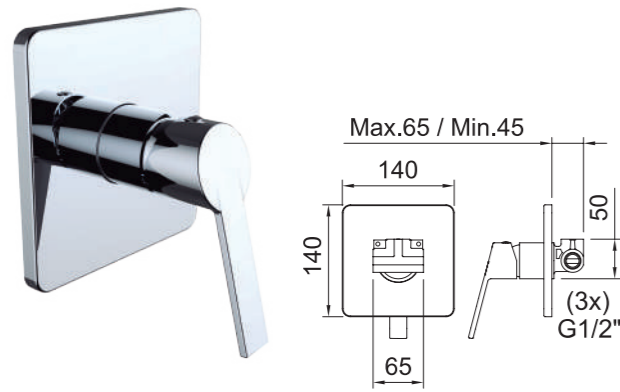


**AHORRO DE ENERGIA**  
ENERGY SAVING  
ÉCONOMIE D'ENERGIE



**DUCHA EMPOTRADA 1 VIA**

Concealed bath-shower 1 outlet diverter  
Douche encastrée 1 voie



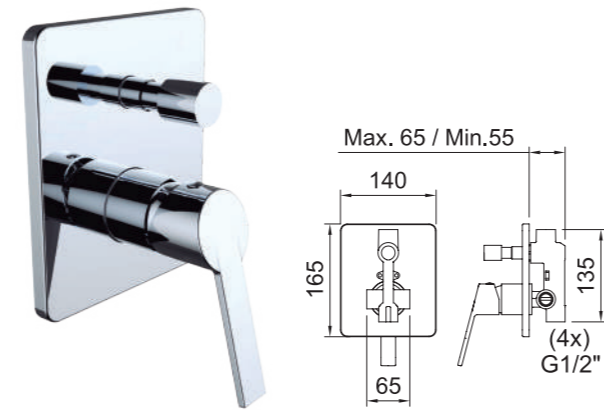
Ducha monomando empotrar 1/2".  
Concealed single-lever shower mixer 1/2".  
Mitigeur douche encastré 1/2".

REF.	€	📦
61126	91,12	8



**DUCHA EMPOTRADA 2 VIAS**

Concealed bath-shower 2 outlets diverter  
Douche encastrée 2 voies



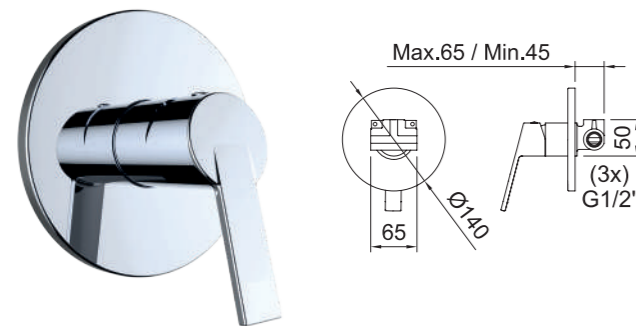
Ducha monomando empotrar 1/2".  
Concealed single-lever shower mixer 1/2".  
Mitigeur douche encastré 1/2".

REF.	€	📦
61127	123,00	8



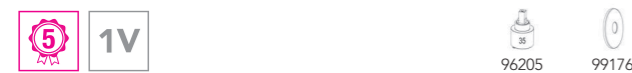
**DUCHA EMPOTRADA 1 VIA**

Concealed bath-shower 1 outlet diverter  
Douche encastrée 1 voie



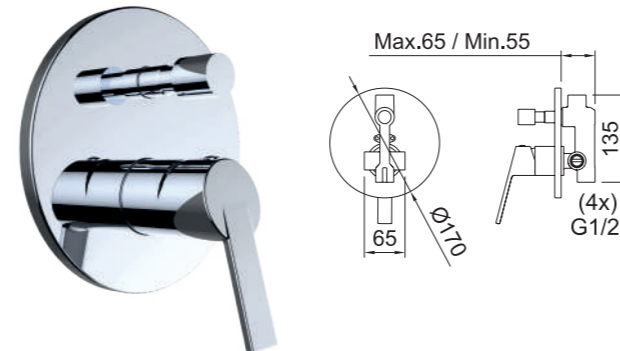
Ducha monomando empotrar 1/2".  
Concealed single-lever shower mixer 1/2".  
Mitigeur douche encastré 1/2".

REF.	€	📦
61888	91,12	8



**DUCHA EMPOTRADA 2 VIAS**

Concealed bath-shower 2 outlets diverter  
Douche encastrée 2 voies



Ducha monomando empotrar 1/2".  
Concealed single-lever shower mixer 1/2".  
Mitigeur douche encastré 1/2".

REF.	€	📦
61889	123,00	8



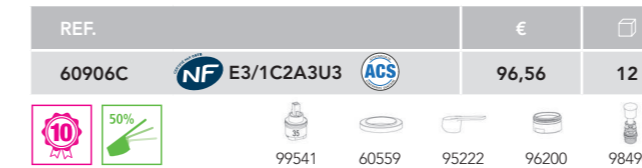
**BAÑO-DUCHA**

Bath-shower mixer  
Mitigeur bain-douche monotrou



Baño-ducha monomando monotrou con aireador, inversor automático y flexibles 3/8" >350mm.  
Single-lever bath-shower mixer monotrou with aerator, automatic diverter and flexible hoses 3/8" >350mm.  
Mitigeur bain-douche monotrou avec aérateur, inverseur automatique et flexibles de raccordement 3/8" >350mm.

REF.	€	📦
99267C  E3/1C1A1U3	94,81	12



**FREGADERO HORIZONTAL**

Horizontal sink mixer  
Mitigeur évier bec bas



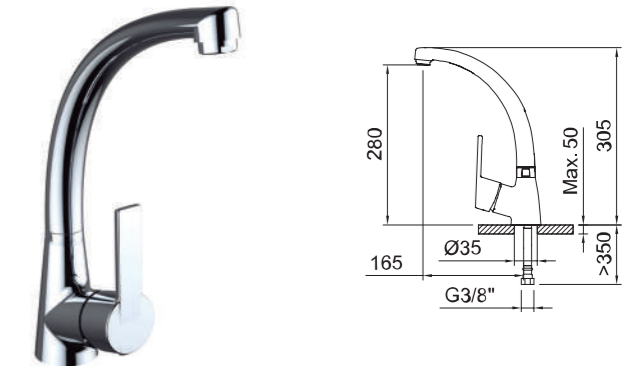
Fregadero monomando con aireador, caño giratorio y flexibles 3/8" >350mm.  
Single-lever sink mixer with aerator, swivel spout and flexible hoses 3/8" >350mm.  
Mitigeur évier avec aérateur, bec orientable et flexibles de raccordement 3/8" >350mm.

REF.	€	📦
60913C  E1C1A2U3	70,83	8



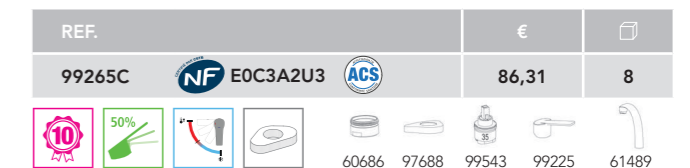
**FREGADERO**

Sink mixer  
Mitigeur évier



Fregadero monomando con aireador, caño conformado giratorio y flexibles 3/8" >350mm.  
Single-lever sink mixer with aerator, swivel tube spout and flexible hoses 3/8" >350mm.  
Mitigeur évier avec aérateur, bec orientable et flexibles de raccordement 3/8" >350mm.

REF.	€	📦
99833C  E1C1A2U3	82,72	8



**FREGADERO**

Sink mixer  
Mitigeur évier



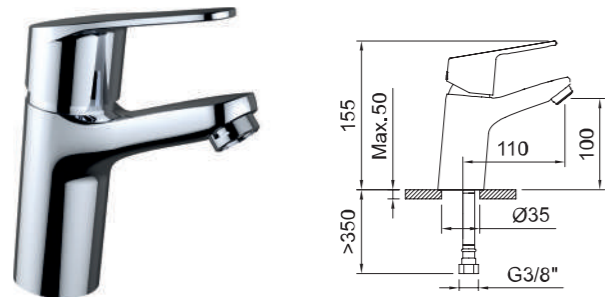
Fregadero monomando con aireador, caño giratorio y flexibles 3/8" >350mm.  
Single-lever sink mixer with aerator, swivel tube spout and flexible hoses 3/8" >350mm.  
Mitigeur évier avec aérateur, bec orientable et flexibles de raccordement 3/8" >350mm.

REF.	€	📦
99265C  E0C3A2U3	86,31	8





**LAVABO 100**  
Basin mixer 100  
Mitigeur lavabo 100



Lavabo monomando con aireador y flexibles 3/8" >350mm.  
Single-lever basin mixer with aerator and flexible hoses 3/8" >350mm.  
Mitigeur lavabo avec aérateur et flexibles de raccordement 3/8" >350mm.

REF.	Logos	€	QTY
60719C	NF E1C1A1U3 ACS	72,88	12
60720C	NF E1C1A1U3 ACS SYNTHETIC	80,16	12
60721C	NF E1C1A1U3 ACS METALLIC	89,28	12
61846	NF E1C1A1U3 ACS	85,90	12



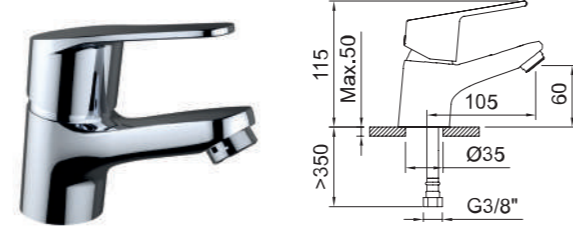
REF.	Logos	€	QTY
61799	NF E00CH3A3U3 ACS	74,72	12
61800	NF E00CH3A3U3 ACS SYNTHETIC	82,00	12
61801	NF E00CH3A3U3 ACS METALLIC	91,12	12
61858	NF E00CH3A3U3 ACS	87,74	12



REF.	Logos	€	QTY
60722C	NF E0C3A2U3 ACS	76,57	12
60723C	NF E0C3A2U3 ACS SYNTHETIC	83,85	12
60724C	NF E0C3A2U3 ACS METALLIC	92,97	12
61847	NF E0C3A2U3 ACS	89,48	12



**LAVABO 60**  
Basin mixer 60  
Mitigeur lavabo 60



Lavabo monomando con aireador y flexibles 3/8" >350mm.  
Single-lever basin mixer with aerator and flexible hoses 3/8" >350mm.  
Mitigeur lavabo avec aérateur et flexibles de raccordement 3/8" >350mm.

REF.	Logos	€	QTY
99158C	NF E1C1A1U3 ACS	61,91	12
99159C	NF E1C1A1U3 ACS SYNTHETIC	69,19	12
99160C	NF E1C1A1U3 ACS METALLIC	78,31	12
61848	NF E1C1A1U3 ACS	74,93	12



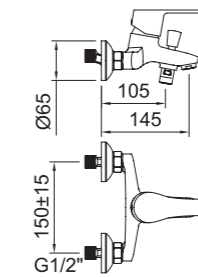
REF.	Logos	€	QTY
61802	NF E00CH3A3U3 ACS	63,76	12
61803	NF E00CH3A3U3 ACS SYNTHETIC	71,03	12
61804	NF E00CH3A3U3 ACS METALLIC	80,16	12
61859	NF E00CH3A3U3 ACS	76,77	12



REF.	Logos	€	QTY
98800C	NF E0C3A2U3 ACS	65,60	12
98805C	NF E0C3A2U3 ACS SYNTHETIC	72,88	12
98806C	NF E0C3A2U3 ACS METALLIC	82,00	12
61849	NF E0C3A2U3 ACS	78,62	12



**BAÑO-DUCHA**  
Bath-shower mixer  
Mitigeur bain-douche



Incluye  
Includes  
Inclus



Baño-ducha monomando con aireador e inversor automático.  
Single-lever bath-shower mixer with aerator and automatic diverter.  
Mitigeur bain-douche avec aérateur et inverseur automatique.

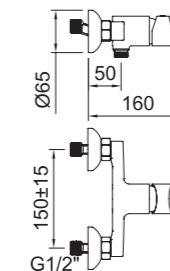
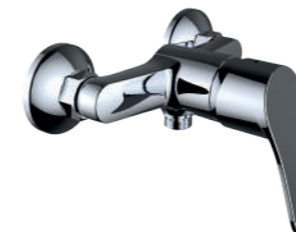
REF.	Logos	€	QTY
98801C	NF E3/1C1A1U3 BELGADORA BELG 23/058/27.1 ACS	101,99	8
98807C	NF E3/1C1A1U3 BELGADORA BELG 23/058/27.1 ACS	127,61	8



REF.	Logos	€	QTY
99948C	NF E3/1C2A1U3 BELGADORA BELG 23/058/27.1 ACS	103,83	8



**DUCHA**  
Shower mixer  
Mitigeur douche



Incluye  
Includes  
Inclus

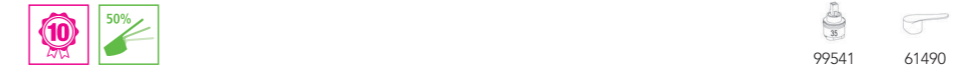


Ducha monomando.  
Single-lever shower mixer.  
Mitigeur douche.

REF.	Logos	€	QTY
98802C	NF E1C1A2U3 BELGADORA BELG 23/058/27.1 ACS	81,08	8
98808C	NF E1C1A2U3 BELGADORA BELG 23/058/27.1 ACS	106,60	8



REF.	Logos	€	QTY
99949C	NF E1C2A2U3 BELGADORA BELG 23/058/27.1 ACS	82,92	8





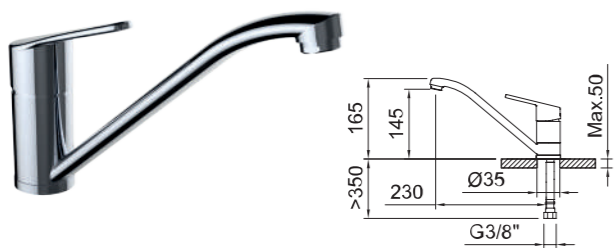
**BAÑO-DUCHA**  
Bath-shower mixer  
Mitigeur bain-douche monotrou



Baño-ducha monomando monotrou con aireador, inversor automático y flexibles 3/8" >350mm.  
Single-lever bath-shower mixer monotrou with aerator, automatic diverter and flexible hoses 3/8" >350mm.  
Mitigeur bain-douche monotrou avec aérateur, inverseur automatique et flexibles de raccordement 3/8" >350mm.

REF.		€	
99178C	<b>NF</b> E3/1C1A1U3 <b>ACS</b>	94,81	12
		99540 96200 98490 61490	
99950C	<b>NF</b> E3/1C2A3U3 <b>ACS</b>	96,56	12
		99541 96200 98490 61490	

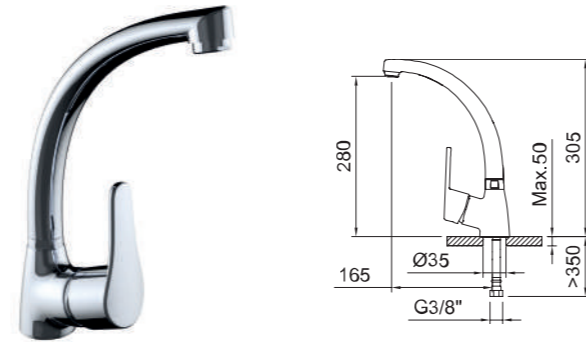
**FREGADERO HORIZONTAL**  
Horizontal sink mixer  
Mitigeur évier bec bas



Fregadero monomando con aireador, caño giratorio y flexibles 3/8" >350mm.  
Single-lever sink mixer with aerator, swivel spout and flexible hoses 3/8" >350mm.  
Mitigeur évier avec aérateur, bec orientable et flexibles de raccordement 3/8" >350mm.

REF.		€	
99946C	<b>NF</b> E1C1A2U3 <b>ACS</b>	70,83	8
		99226 60686 97688 61490	
99947C	<b>NF</b> E0C3A2U3 <b>ACS</b>	74,93	8
		99228 60686 97688 61491	

**FREGADERO**  
Sink mixer  
Mitigeur évier



Fregadero monomando con aireador, caño conformado giratorio y flexibles 3/8" >350mm.  
Single-lever sink mixer with aerator, swivel tube spout and flexible hoses 3/8" >350mm.  
Mitigeur évier avec aérateur, bec orientable et flexibles de raccordement 3/8" >350mm.

REF.		€	
60907C	<b>NF</b> E1C1A2U3 <b>ACS</b>	82,72	8
		99817 60686 97688 61489 61492	
60908C	<b>NF</b> E0C3A2U3 <b>ACS</b>	86,31	8
		60686 97688 99543 61489 61493	

**50%** **SISTEMA ECONATURE + COLD OPEN**

Ahorro de agua y energía.  
2 posiciones de apertura de la maneta y apertura en frío.

Econature and Cold Open system. Save water and energy.  
Two positions of opening the handle and it opens in cold position.

Système econature et Cold Open. Économie d'eau et de énergie. Deux positions d'ouverture de la poignée et système d'ouverture sur eau froide.

**100%** **50%** **AHORRO DE AGUA**  
WATER SAVING  
ÉCONOMIE D'EAU

**0%** **AHORRO DE ENERGIA**  
ENERGY SAVING  
ÉCONOMIE D'ENERGIE



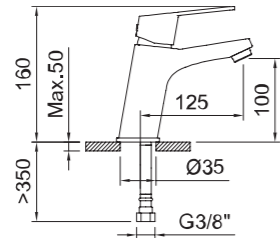
60907C  
ONE



60520  
PANAM EVO  
xtreme

**LAVABO 100**  
Basin mixer 100  
Mitigeur lavabo 100

**LAVABO 60**  
Basin mixer 60  
Mitigeur lavabo 60

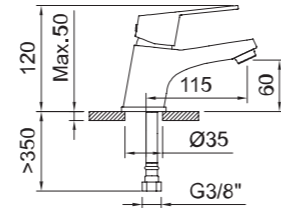


Lavabo monomando con aireador y flexibles 3/8" >350mm.  
Single-lever basin mixer with aerator and flexible hoses 3/8" >350mm.  
Mitigeur lavabo avec aérateur et flexibles de raccordement 3/8" >350mm.

REF.	ACS	N	SYNTHETIC	METALIC	€	📦
60523	ACS	N			67,45	12
60524	ACS	N	SYNTHETIC		74,72	12
60525	ACS	N		METALIC	83,85	12



99817 60686 60559 95254



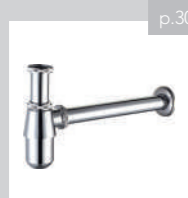
Lavabo monomando con aireador y flexibles 3/8" >350mm.  
Single-lever basin mixer with aerator and flexible hoses 3/8" >350mm.  
Mitigeur lavabo avec aérateur et flexibles de raccordement 3/8" >350mm.

REF.	ACS	N	SYNTHETIC	METALIC	€	📦
60520	ACS	N			57,40	12
60521	ACS	N	SYNTHETIC		64,68	12
60522	ACS	N		METALIC	73,80	12



99817 60686 60559 95254

PRODUCTOS RELACIONADOS / Related products / Produits associés



Ref. 90755



Ref. 99130



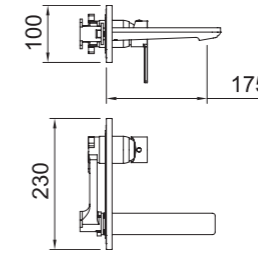
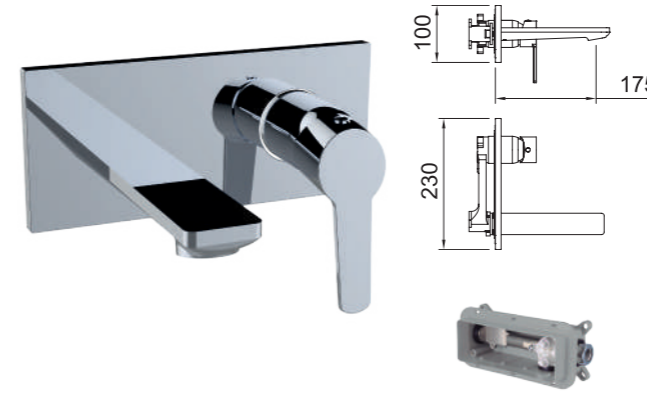
Ref. 98342



Ref. 98343

**LAVABO EMPOTRAR**  
Concealed basin  
Mitigeur lavabo à encastrer

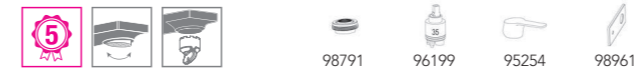
**NEW**



Lavabo empotrar 1/2" con aireador.  
Concealed basin mixer 1/2" with aerator.  
Mitigeur lavabo encastré 1/2" avec aérateur.

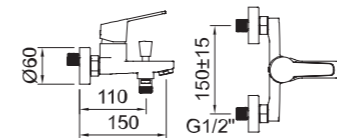
**iclever basin 98703**  
Necesario - No incluido  
Needed - Not included  
Nécessaire - Non inclus

REF.	Water Label	ACS	€	📦
62226	Water Label 5 l/min	ACS	150,37	6
98703	iclever basin		133,05	6



98791 96199 95254 98961

**BAÑO-DUCHA**  
Bath-shower mixer  
Mitigeur bain-douche



Baño-ducha monomando con aireador e inversor automático.  
Single-lever bath-shower mixer with aerator and automatic diverter.  
Mitigeur bain-douche avec aérateur et inverseur automatique.

REF.	BELGADA	BELG 23/058/27.1	N	ACS	€	📦
60529	BELGADA	BELG 23/058/27.1	N		92,97	12
60530	BELGADA	BELG 23/058/27.1	ACS	N	83,85	12

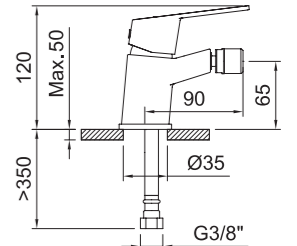


99817 95254 96200 98490

Incluye Includes Inclus



**BIDÉ 65**  
Bidet mixer 65  
Mitigeur bidet 65



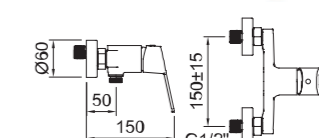
Bidé monomando con aireador a rótula y flexibles 3/8" >350mm.  
Single-lever bidet mixer with swivel aerator and flexible hoses 3/8" >350mm.  
Mitigeur bidet avec aérateur rotule et flexibles de raccordement 3/8" >350mm.

REF.	ACS	N	SYNTHETIC	METALIC	€	📦
60526	ACS	N			57,40	12
60527	ACS	N	SYNTHETIC		64,68	12
60528	ACS	N		METALIC	73,80	12



99817 60687 60559 95254

**DUCHA**  
Shower mixer  
Mitigeur douche



Ducha monomando.  
Single-lever shower mixer.  
Mitigeur douche.

REF.	BELGADA	BELG 23/058/27.1	N	ACS	€	📦
60531	BELGADA	BELG 23/058/27.1	N		76,57	12
60532	BELGADA	BELG 23/058/27.1	ACS	N	67,45	12

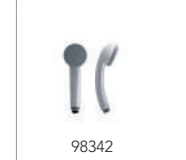


99817 95254

Incluye Includes Inclus



Incluye Includes Inclus

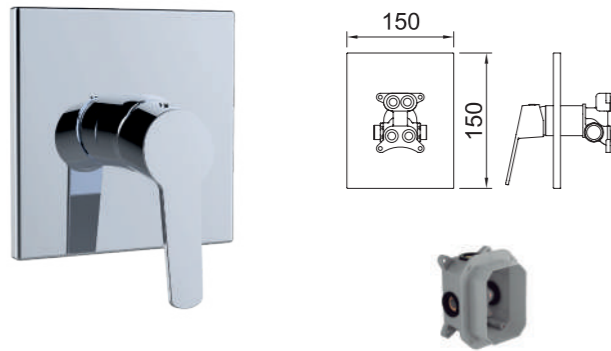




**DUCHA EMPOTRAR 1 VÍA**

Concealed bath-shower mixer 1 outlet diverter  
Douche encastrée 1 voie

**NEW**



**iclever 2 98711**  
Necesario - No incluido  
Needed - Not included  
Nécessaire - Non inclus

Ducha monomando empotrar 1/2".  
Concealed single-lever shower mixer 1/2".  
Mitigeur douche encastré 1/2".

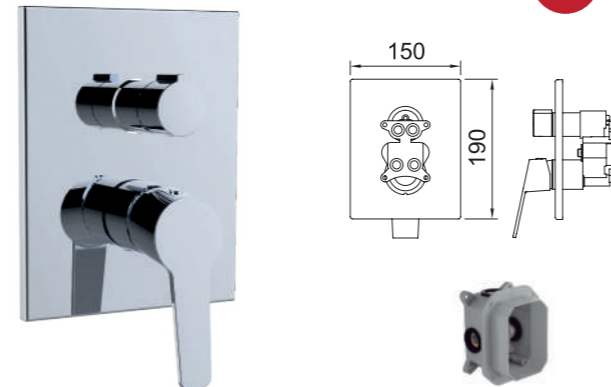
REF.	€	📦
62227	103,83	6
98711	90,20	6



**DUCHA EMPOTRAR 2 VÍAS**

Concealed bath-shower mixer 2 outlets diverter  
Douche encastrée 2 voies

**NEW**



**iclever 2 98711**  
Necesario - No incluido  
Needed - Not included  
Nécessaire - Non inclus

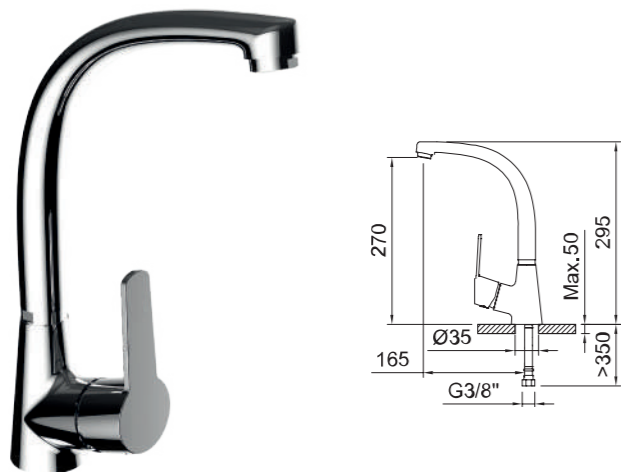
Ducha monomando empotrar 1/2".  
Concealed single-lever shower mixer 1/2".  
Mitigeur douche encastré 1/2".

REF.	€	📦
62228	132,12	6
98711	90,20	6



**FREGADERO**

Sink mixer  
Mitigeur évier



Fregadero monomando con aireador, caño conformado giratorio y flexibles 3/8" >350mm.  
Single-lever sink mixer with aerator, swivel tube spout and flexible hoses 3/8" >350mm.  
Mitigeur évier avec aérateur, bec orientable et flexibles de raccordement 3/8" >350mm.

REF.	€	📦
60533	81,08	12



**FREGADERO**

Sink mixer  
Mitigeur évier

**NEW**



**CAÑO FUNDIDO**  
CAST SPOUT  
BEC EN FONTE

Fregadero monomando con aireador, caño fundido giratorio y flexibles 3/8" >350mm.  
Single-lever sink mixer with aerator, swivel cast spout and flexible hoses 3/8" >350mm.  
Mitigeur évier avec aérateur, bec orientable et flexibles de raccordement 3/8" >350mm.

REF.	€	📦
62241	107,52	8



**FREGADERO MURAL**

Wall mounted single lever sink mixer  
Mitigeur évier mural



Fregadero monomando mural con aireador y caño conformado giratorio.  
Wall-mounted single-lever sink mixer with aerator and swivel cast spout.  
Mitigeur évier mural avec aérateur et bec orientable.

REF.	€	📦
60534	98,40	12

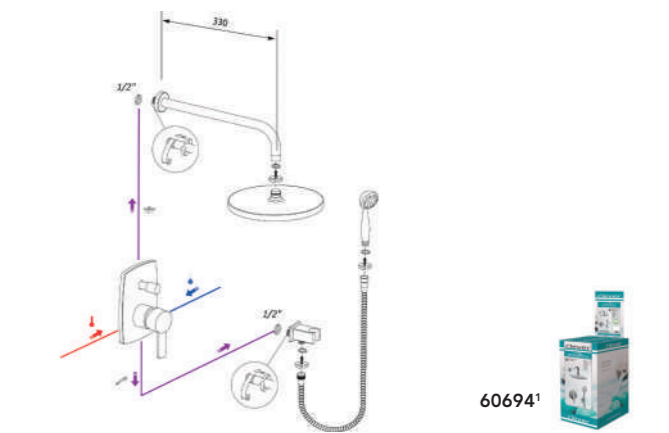


**CONJUNTO DUCHA EMPOTRADO 2 VÍAS**

Concealed shower mixer 2 ways  
Douche encastrée 2 voies



Incluye  
Includes  
Inclus



Conjunto de ducha monomando empotrar.  
Concealed single-lever shower set mixer Box.  
Ensemble de douche encastré.

REF.	€	📦
60695	326,36	1
60694 <sup>1</sup>	317,24	4



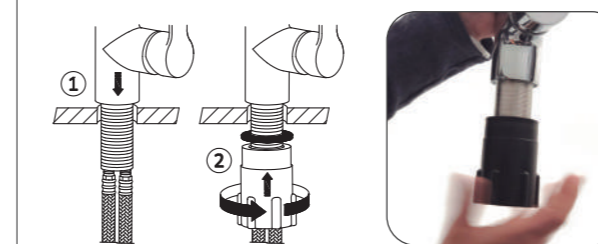
<sup>1</sup> Este producto se suministra en formato Clever Box (Pack indivisible de 4 unidades).  
This product is provided in Clever Box packaging (Indivisible packaging of 4 units).  
Ce produit est conditionné en Clever Box (Pack indivisible de 4 unités).

**FÁCIL INSTALACIÓN DEL GRIFO**  
Easy taps installation  
Installation facile des robinets

Dispositivo que permite el montaje a mano, sin herramientas.  
Device that allows the assembly by hand, without any tools.  
Dispositif qui permet l'assemblage à la main, sans aucun outil.

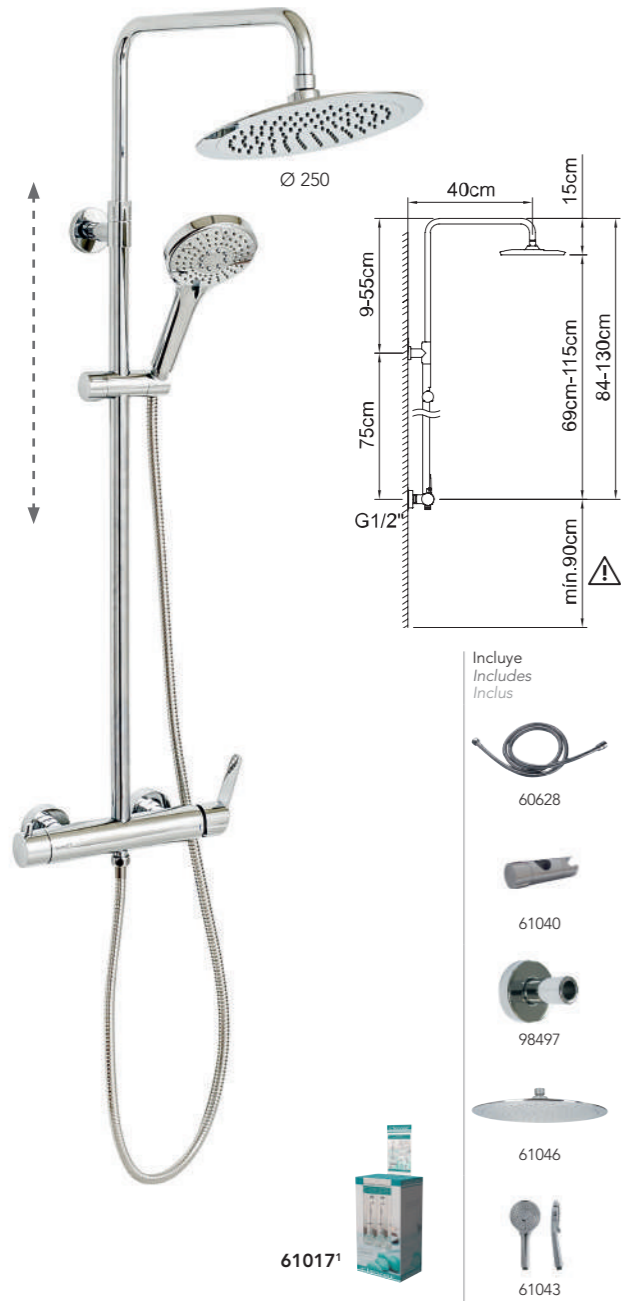


Ref. 98772



CONJUNTO DE DUCHA EXTENSIBLE MONOMANDO

Extensible shower system  
Colonne de douche extensible

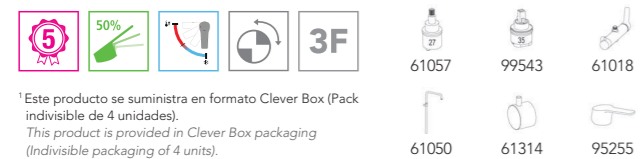


- Incluye  
Includes  
Inclus
- 60628
  - 61040
  - 98497
  - 61046
  - 61043

61017<sup>1</sup>

Conjunto de ducha monomando con barra extensible con soporte articulado deslizante.  
Single-lever shower set mixer with extendable bar with sliding articulated support.  
Ensemble de douche avec barre extensible avec support articulé coulissant.

REF.	€	📦
61016	324,52	1
61017 <sup>1</sup>	315,39	4



<sup>1</sup> Este producto se suministra en formato Clever Box (Pack indivisible de 4 unidades).  
This product is provided in Clever Box packaging (Indivisible packaging of 4 units).  
Ce produit est conditionné en Clever Box (Pack indivisible de 4 unités).

CONJUNTO DE DUCHA EXTENSIBLE MONOMANDO

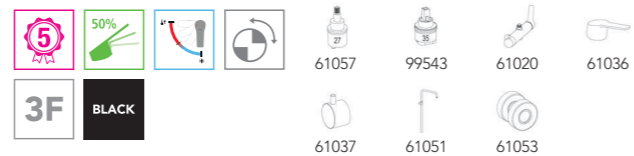
Extensible shower system  
Colonne de douche extensible



- Incluye  
Includes  
Inclus
- 61041
  - 61047
  - 61044
  - 60795

Conjunto de ducha monomando con barra extensible con soporte articulado deslizante.  
Single-lever shower set mixer with extendable bar with sliding articulated support.  
Ensemble de douche avec barre extensible avec support articulé coulissant.

REF.	€	📦
61019	357,01	4



<sup>1</sup> Este producto se suministra en formato Clever Box (Pack indivisible de 4 unidades).  
This product is provided in Clever Box packaging (Indivisible packaging of 4 units).  
Ce produit est conditionné en Clever Box (Pack indivisible de 4 unités).

CONJUNTO DE DUCHA MONOMANDO

Shower system  
Colonne de douche



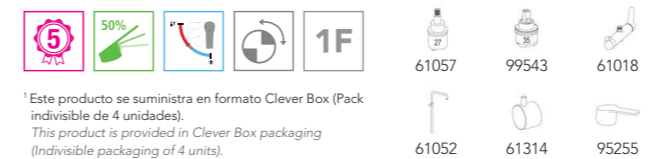
- Incluye  
Includes  
Inclus
- 60628
  - 61042
  - 98998
  - 98518
  - 61045

61022<sup>1</sup>

⚠️ NO EXTENSIBLE

Conjunto de ducha monomando con barra no extensible con soporte articulado deslizante.  
Single-lever shower set mixer with non-extendable bar with sliding articulated support.  
Ensemble de douche avec barre non extensible avec support articulé coulissant.

REF.	€	📦
61021	293,46	1
61022 <sup>1</sup>	284,34	4



<sup>1</sup> Este producto se suministra en formato Clever Box (Pack indivisible de 4 unidades).  
This product is provided in Clever Box packaging (Indivisible packaging of 4 units).  
Ce produit est conditionné en Clever Box (Pack indivisible de 4 unités).

CONJUNTO BARRA DUCHA 2 VIAS

Shower bar set 2 ways  
Colonne de douche 2 voies



- Incluye  
Includes  
Inclus
- 60628
  - 61042
  - 61054
  - 98518
  - 61045
  - 97396

61027<sup>1</sup>

⚠️ NO EXTENSIBLE

Conjunto de ducha con barra no extensible con soporte articulado deslizante.  
Shower set with non-extendable bar with sliding articulated support.  
Ensemble de douche avec barre non extensible avec support articulé coulissant.

REF.	€	📦
61026	189,52	1
61027 <sup>1</sup>	180,50	4



<sup>1</sup> Este producto se suministra en formato Clever Box (Pack indivisible de 4 unidades).  
This product is provided in Clever Box packaging (Indivisible packaging of 4 units).  
Ce produit est conditionné en Clever Box (Pack indivisible de 4 unités).

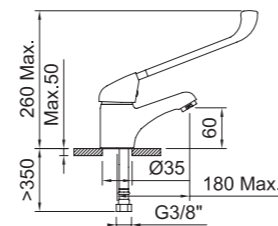
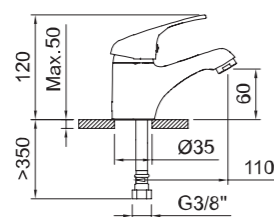




94695  
PANAM urban

**LAVABO 60**  
Basin mixer 60  
Mitigeur lavabo 60

**LAVABO CON MANETA GERONTOLÓGICA**  
Basin mixer with medical lever  
Mitigeur lavabo avec manette médicale



Lavabo monomando con aireador y flexibles 3/8" >350mm.  
Single-lever basin mixer with aerator and flexible hoses 3/8" >350mm.  
Mitigeur lavabo avec aérateur et flexibles de raccordement 3/8" >350mm.

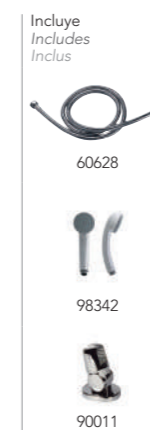
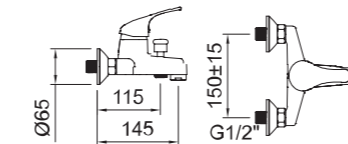
Lavabo monomando con palanca gerontológica, aireador y flexibles 3/8" >350mm.  
Single-lever basin mixer with medical lever, aerator and flexible hoses 3/8" >350mm.  
Mitigeur lavabo avec manette médicale, aérateur et flexibles de raccordement 3/8" >350mm.

REF.	ACS	SYNTHETIC	€	QTY
94695	ACS		57,40	12
96541	ACS	SYNTHETIC	64,68	12
97935	ACS	METALLIC	73,80	12

REF.	ACS	€	QTY
94694	ACS	65,60	12



**BAÑO-DUCHA**  
Bath-shower mixer  
Mitigeur bain-douche



Baño-ducha monomando con aireador e inversor automático.  
Single-lever bath-shower mixer with aerator and automatic diverter.  
Mitigeur bain-douche avec aérateur et inverseur automatique.

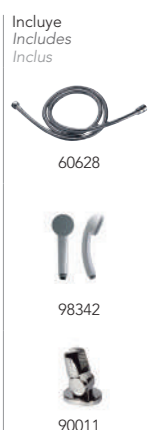
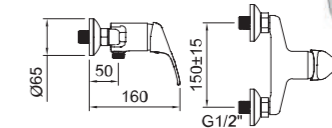
REF.	ACS	€	QTY
94697	ACS	92,97	8
98817	ACS	83,85	8



1F



**DUCHA**  
Shower mixer  
Mitigeur douche



Ducha monomando.  
Single-lever shower mixer.  
Mitigeur douche.

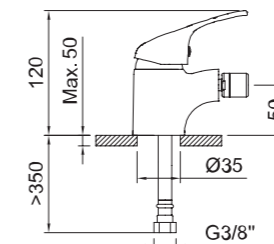
REF.	ACS	€	QTY
94698	ACS	76,57	8
98818	ACS	67,45	8



1F



**BIDÉ**  
Bidet mixer  
Mitigeur bidet



Bidé monomando con aireador a rótula y flexibles 3/8" >350mm.  
Single-lever bidet mixer with swivel aerator and flexible hoses 3/8" >350mm.  
Mitigeur bidet avec aérateur rotule et flexibles de raccordement 3/8" >350mm.

REF.	ACS	€	QTY
94696	ACS	57,40	12
96542	ACS	64,68	12
97936	ACS	73,80	12

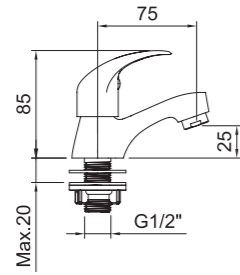


94695  
PANAM urban



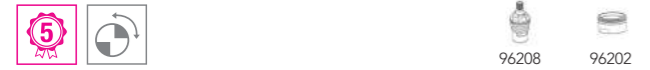
**GRIFO SIMPLE REPISA 25**

Single washbain tap 25  
Robinet simple 25



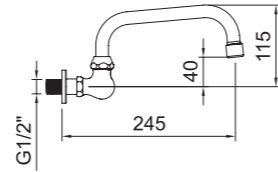
Grifo lavabo repisa 1/2" con aireador.  
Deck mounted basin tap 1/2" with aerator.  
Robinet lavabo sur plage 1/2" avec aérateur.

REF.	€	📦
98458	29,11	48



**GRIFO SIMPLE MURAL**

Wall mounted single tap  
Robinet simple mural



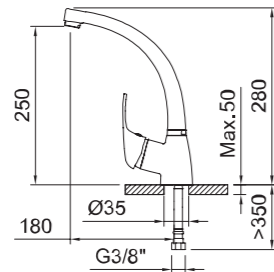
Grifo fregadero mural con aireador y caño conformado giratorio.  
Wall-mounted sink with aerator and swivel tube spout.  
Robinet évier murale avec aérateur et bec orientable.

REF.	€	📦
98459	34,65	12



**FREGADERO**

Sink mixer  
Mitigeur évier



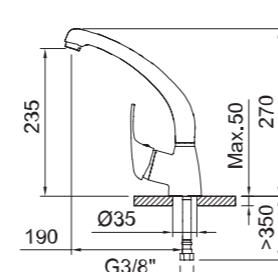
Fregadero monomando con aireador, caño conformado giratorio y flexibles 3/8" >350mm.  
Single-lever sink mixer with aerator, swivel tube spout and flexible hoses 3/8" >350mm.  
Mitigeur évier avec aérateur, bec orientable et flexibles de raccordement 3/8" >350mm.

REF.	€	📦
92350	81,08	12



**FREGADERO**

Sink mixer  
Mitigeur évier



Fregadero monomando con aireador, caño fundido giratorio y flexibles 3/8" >350mm.  
Single-lever sink mixer with aerator, swivel cast spout and flexible hoses 3/8" >350mm.  
Mitigeur évier avec aérateur, bec orientable et flexibles de raccordement 3/8" >350mm.

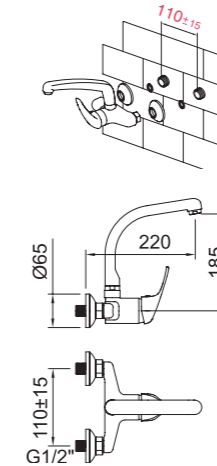
REF.	€	📦
92351	86,51	12



**CAÑO FUNDIDO**  
CAST SPOUT  
BEC EN FONTE

**FREGADERO MURAL 110**

Wall mounted single lever sink mixer  
Mitigeur évier mural



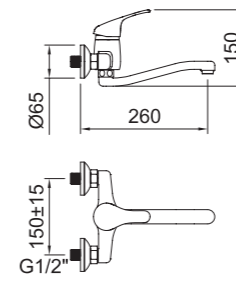
Fregadero monomando mural con aireador y caño conformado giratorio.  
Wall-mounted single-lever sink mixer with aerator and swivel cast spout.  
Mitigeur évier murale avec aérateur et bec orientable.

REF.	€	📦
98500	98,40	12



**FREGADERO MURAL CAÑO INFERIOR**

Wall mounted single lever sink mixer  
Mitigeur évier mural bec bas



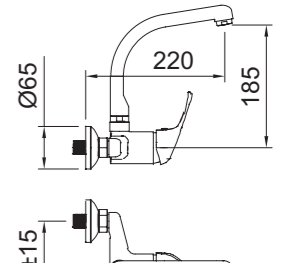
Fregadero monomando mural con aireador y caño giratorio.  
Wall-mounted single-lever sink mixer with aerator and swivel spout.  
Mitigeur évier murale avec aérateur et bec orientable.

REF.	€	📦
97805	92,97	8



**FREGADERO MURAL**

Wall mounted single lever sink mixer  
Mitigeur évier mural



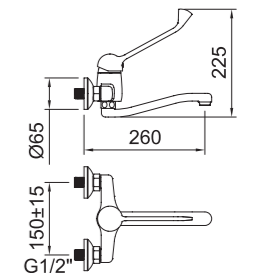
Fregadero monomando mural con aireador y caño conformado giratorio.  
Wall-mounted single-lever sink mixer with aerator and swivel cast spout.  
Mitigeur évier murale avec aérateur et bec orientable.

REF.	€	📦
96067	98,40	12



**FREGADERO MURAL CON MANETA GERONTOLÓGICA**

Wall mounted sink mixer with medical lever  
Mitigeur évier mural, avec manette médicale



Fregadero monomando mural con aireador, con palanca gerontológica y caño giratorio.  
Wall-mounted single-lever sink mixer with aerator, medical handle and swivel spout.  
Mitigeur évier murale avec aérateur, manette médicale et bec orientable.

REF.	€	📦
97975	101,17	8



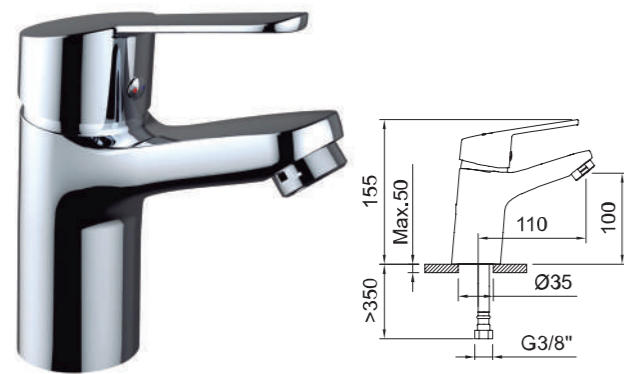




60716  
S12 urban

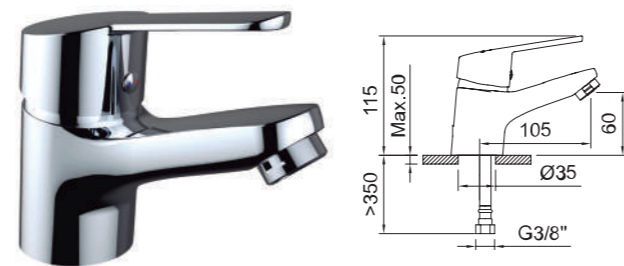
**LAVABO 100**  
Basin mixer 100  
Mitigeur lavabo 100

**LAVABO 60**  
Basin mixer 60  
Mitigeur lavabo 60



Lavabo monomando con aireador y flexibles 3/8" >350mm.  
Single-lever basin mixer with aerator and flexible hoses 3/8" >350mm.  
Mitigeur lavabo avec aérateur et flexibles de raccordement 3/8" >350mm.

REF.	ACS	€	📦
60716	ACS	67,45	12
60717	ACS	74,72	12
60718	ACS	83,85	12

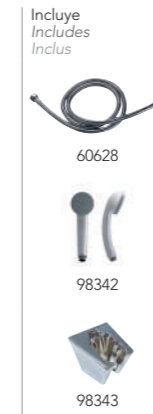
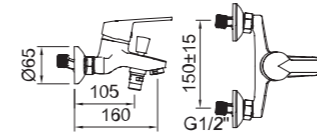


Lavabo monomando con aireador y flexibles 3/8" >350mm.  
Single-lever basin mixer with aerator and flexible hoses 3/8" >350mm.  
Mitigeur lavabo avec aérateur et flexibles de raccordement 3/8" >350mm.

REF.	ACS	€	📦
98330	ACS	57,40	12
98336	ACS	64,68	12
98337	ACS	73,80	12



**BAÑO-DUCHA**  
Bath-shower mixer  
Mitigeur bain-douche

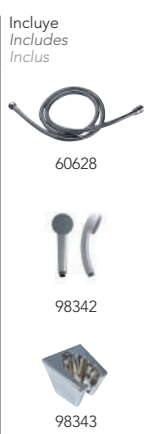
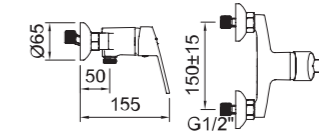
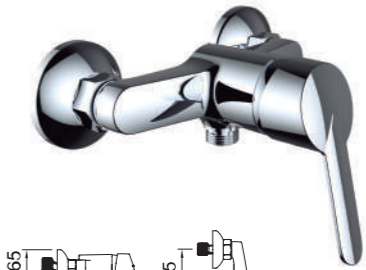


Baño-ducha monomando con aireador e inversor automático.  
Single-lever bath-shower mixer with aerator and automatic diverter.  
Mitigeur bain-douche avec aérateur et inverseur automatique.

REF.	€	📦
98332 BELGIA BELG 23/058/27.1	92,97	8
98340 BELGIA BELG 23/058/27.1 ACS	83,85	8



**DUCHA**  
Shower mixer  
Mitigeur douche

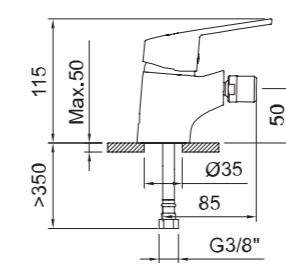


Ducha monomando.  
Single-lever shower mixer.  
Mitigeur douche.

REF.	€	📦
98333 BELGIA BELG 23/058/27.1	76,57	8
98341 BELGIA BELG 23/058/27.1 ACS	67,45	8



**BIDÉ 50**  
Bidet mixer 50  
Mitigeur bidet 50

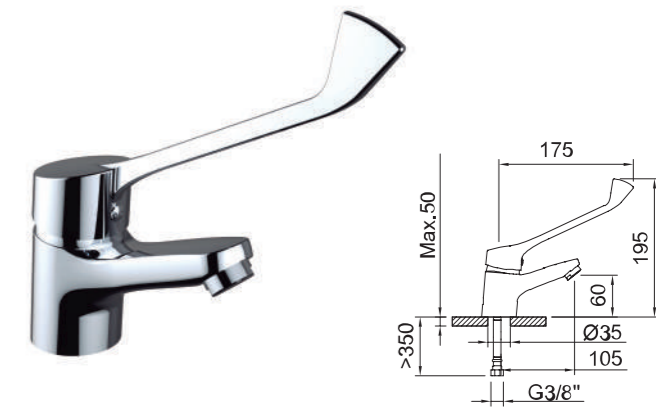


Bidé monomando con aireador a rótula y flexibles 3/8" >350mm.  
Single-lever bidet mixer with swivel aerator and flexible hoses 3/8" >350mm.  
Mitigeur bidet avec aérateur rotule et flexibles de raccordement 3/8" >350mm.

REF.	€	📦
98331 ACS	57,40	12
98338 ACS	64,68	12
98339 ACS	73,80	12



**LAVABO CON MANETA GERONTOLÓGICA**  
Basin mixer with medical lever  
Mitigeur lavabo avec manette médicale



Lavabo monomando con palanca gerontológica, aireador y flexibles 3/8" >350mm.  
Single-lever basin mixer with medical lever, aerator and flexible hoses 3/8" >350mm.  
Mitigeur lavabo avec manette médicale, aérateur et flexibles de raccordement 3/8" >350mm.

REF.	€	📦
99214 ACS	65,60	12



**FREGADERO**

Sink mixer  
Mitigeur évier



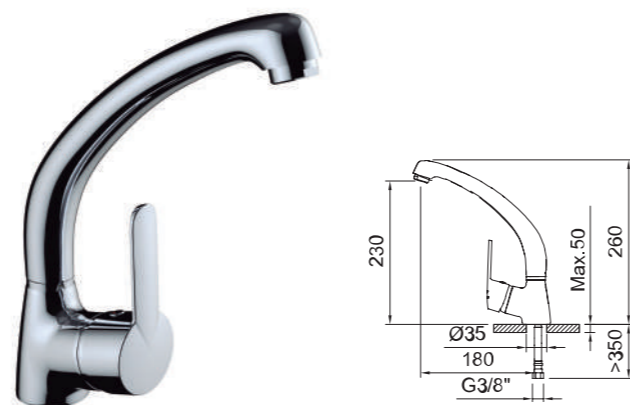
Fregadero monomando con aireador, caño conformado giratorio y flexibles 3/8" >350mm.  
Single-lever sink mixer with aerator, swivel tube spout and flexible hoses 3/8" >350mm.  
Mitigeur évier avec aérateur, bec orientable et flexibles de raccordement 3/8" >350mm.

REF.	ACS	N	€	12
98334			81,08	



**FREGADERO**

Sink mixer  
Mitigeur évier



**CAÑO FUNDIDO**  
CAST SPOUT  
BEC EN FONTE

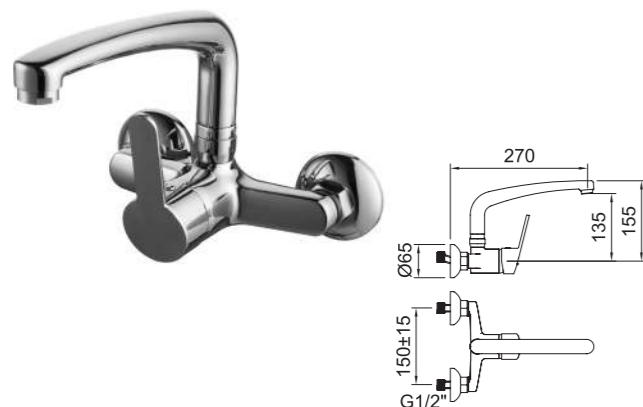
Fregadero monomando con aireador, caño fundido giratorio y flexibles 3/8" >350mm.  
Single-lever sink mixer with aerator, swivel cast spout and flexible hoses 3/8" >350mm.  
Mitigeur évier avec aérateur, bec orientable et flexibles de raccordement 3/8" >350mm.

REF.	ACS	N	€	12
98344			86,51	



**FREGADERO MURAL CAÑO LARGO**

Long spout wall mounted sink mixer  
Mitigeur évier mural



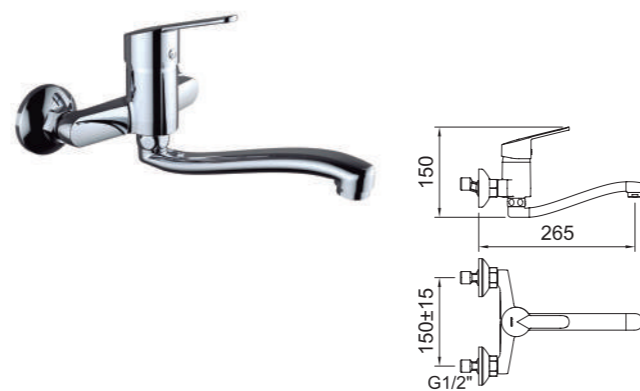
Fregadero monomando mural con aireador y caño conformado giratorio.  
Wall-mounted single-lever sink mixer with aerator and swivel cast spout.  
Mitigeur évier murale avec aérateur et bec orientable.

REF.	ACS	€	12
98329		101,17	



**FREGADERO MURAL CAÑO INFERIOR**

Wall mounted single lever sink mixer  
Mitigeur évier mural



Fregadero monomando mural con aireador y caño giratorio.  
Wall-mounted single-lever sink mixer with aerator and swivel spout.  
Mitigeur évier murale avec aérateur et bec orientable.

REF.	ACS	€	12
60725		92,97	



**FREGADERO MURAL**

Wall mounted single lever sink mixer  
Mitigeur évier mural



Fregadero monomando mural con aireador y caño conformado giratorio.  
Wall-mounted single-lever sink mixer with aerator and swivel cast spout.  
Mitigeur évier murale avec aérateur et bec orientable.

REF.	ACS	N	€	12
98335			98,40	

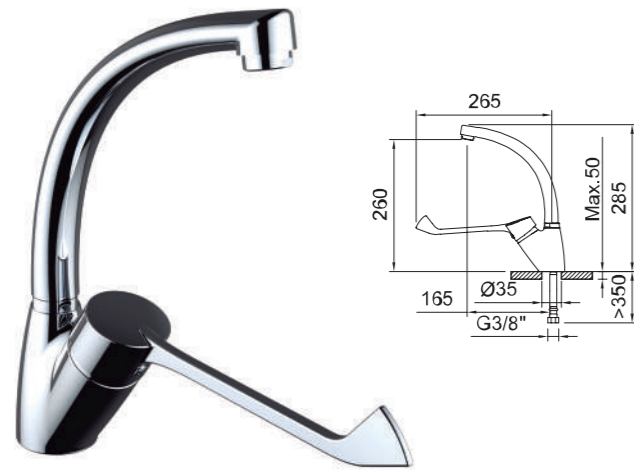


98334  
S12 urban



**FREGADERO CON MANETA GERONTOLÓGICA**

Sink mixer with medical lever  
Mitigeur avec manette médicale



Fregadero monomando con aireador, palanca gerontológica, caño conformado giratorio y flexibles 3/8" >350mm.  
Single-lever sink mixer with aerator, medical handle, swivel cast spout and flexible hoses 3/8" >350mm.  
Mitigeur évier avec aérateur, manette médicale, bec orientable et flexibles de raccordement 3/8" >350mm.

REF.	€	📦
99215	90,20	8



99217 98237 60686

**FREGADERO MURAL CAÑO INFERIOR CON MANETA GERONTOLÓGICA**

Wall mounted sink mixer with medical lever  
Mitigeur évier mural avec manette médicale



Fregadero monomando mural con aireador, con palanca gerontológica y caño giratorio.  
Wall-mounted single-lever sink mixer with aerator, medical handle and swivel spout.  
Mitigeur évier mural avec aérateur, manette médicale et bec orientable.

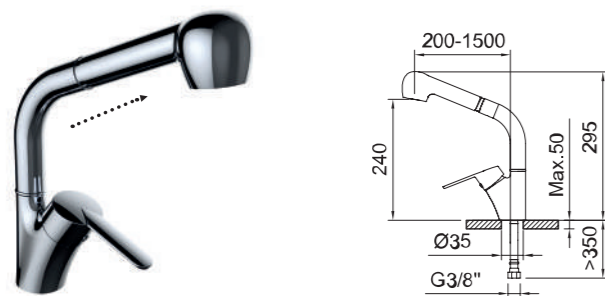
REF.	€	📦
99216	106,60	15



99217 98237 60686 98025

**FREGADERO EXTRAÍBLE**

Pull-out sink mixer  
Mitigeur évier avec douchette extractible



Fregadero monomando con aireador, extraíble, caño giratorio y flexibles 3/8" >350mm.  
Single-lever sink mixer with aerator, pull-out handshower, swivel spout and flexible hoses 3/8" >350mm.  
Mitigeur évier avec aérateur, douchette extractible, bec orientable et flexibles de raccordement 3/8" >350mm.

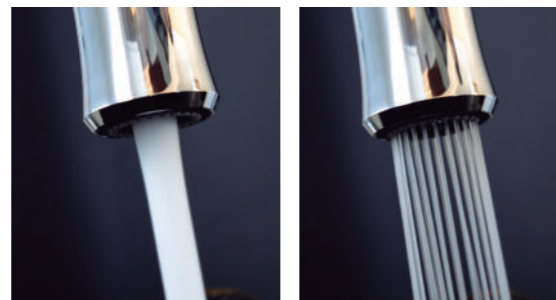
REF.	€	📦
61129	142,17	12



90794 90761 60686 95174 96117

**2F 2 FUNCIONES**

2 Functions / 2 Jets  
Dos practicas funciones para la cocina: lluvia y spray  
Two practical functions for the kitchen: rain and spray  
2 jets pratiques pour la cuisine: pluie et spray



**GRIFO SIMPLE MURAL**

Wall mounted single tap  
Robinnet simple mural



Grifo fregadero mural con aireador y caño conformado giratorio.  
Wall-mounted sink with aerator and swivel tube spout.  
Robinnet évier mural avec aérateur et bec orientable.

REF.	€	📦
98450	34,65	12



96208 60687 98023

**GRIFO SIMPLE MURAL**

Wall mounted single tap  
Robinnet simple mural



Grifo fregadero mural con aireador y caño conformado giratorio.  
Wall-mounted sink with aerator and swivel tube spout.  
Robinnet évier mural avec aérateur et bec orientable.

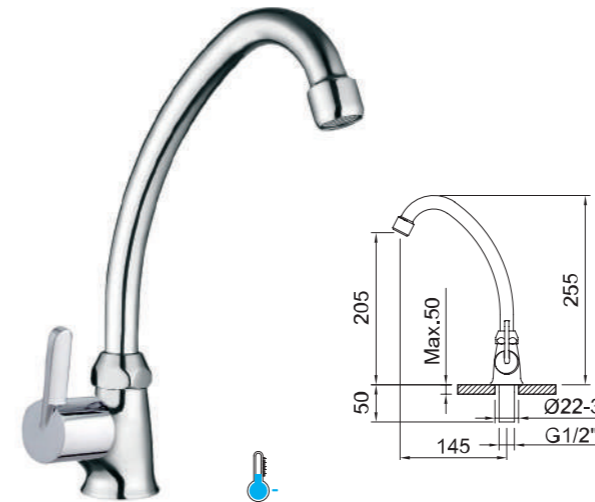
REF.	€	📦
98501	34,65	12



96208 60687 96290

**GRIFO SIMPLE REPISA**

Single tap  
Robinnet simple



Grifo fregadero repisa con aireador y caño conformado giratorio.  
Deck mounted sink with aerator and swivel tube spout.  
Robinnet évier sur plage avec aérateur et bec orientable.

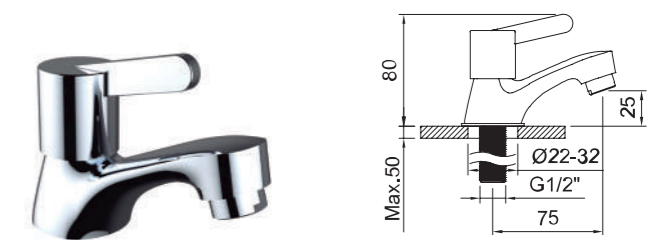
REF.	€	📦
98992	34,65	8



96208 60687 96290

**GRIFO SIMPLE REPISA 25**

Single washbain tap 25  
Robinnet simple 25



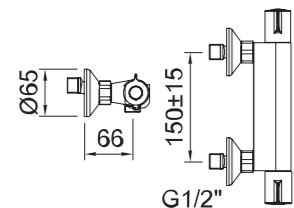
Grifo lavabo repisa 1/2" con aireador.  
Deck mounted basin tap 1/2" with aerator.  
Robinnet lavabo sur plage 1/2" avec aérateur.

REF.	€	📦
98449	29,11	48



96208 96202

**DUCHA TERMOSTÁTICA**  
Thermostatic shower mixer  
Mitigeur douche thermostatique



Ducha termostática.  
Thermostatic shower mixer.  
Mitigeur douche thermostatique.

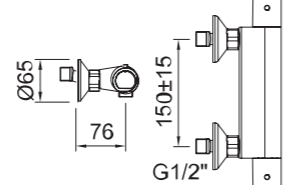
Incluye  
Includes  
Inclus



REF.	€	📦
61526  E1C2A1U3  BELG 23/059/27.5	163,18	6
61522  E1C2A1U3  BELG 23/059/27.5	145,24	12



**DUCHA TERMOSTÁTICA**  
Thermostatic shower mixer  
Mitigeur douche thermostatique



Ducha termostática.  
Thermostatic shower mixer.  
Mitigeur douche thermostatique.

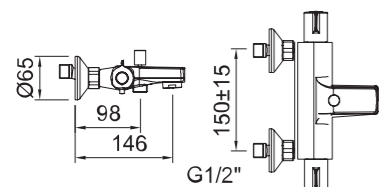
Incluye  
Includes  
Inclus



REF.	€	📦
61527  E1C3A2U3  BELG 23/059/27.5	208,38	6
61523  E1C3A2U3  BELG 23/059/27.5	190,34	12



**BAÑO-DUCHA TERMOSTÁTICO**  
Thermostatic bath-shower mixer  
Mitigeur bain-douche thermostatique



Baño-ducha termostático con aireador e inversor automático.  
Thermostatic bath-shower mixer with aerator and automatic diverter.  
Mitigeur bain-douche thermostatique avec aérateur et inverseur automatique.

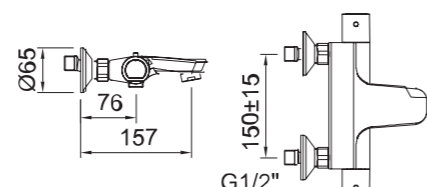
Incluye  
Includes  
Inclus



REF.	€	📦
61528  E3/1C2A1U3  BELG 23/059/27.5	196,90	6
61524  E3/1C2A1U3  BELG 23/059/27.5	178,76	6



**BAÑO-DUCHA TERMOSTÁTICO**  
Thermostatic bath-shower mixer  
Mitigeur bain-douche thermostatique



Baño-ducha termostático con aireador e inversor.  
Thermostatic bath-shower mixer with aerator and diverter.  
Mitigeur bain-douche thermostatique avec aérateur et inverseur.

Incluye  
Includes  
Inclus



REF.	€	📦
61529  E3/1C3A1U3  BELG 23/059/27.5	272,34	6
61525  E3/1C3A1U3  BELG 23/059/27.5	254,30	6



**Control de salida del agua**

Rociador  
Water outlet control  
Shower head  
Contrôle de sortie d'eau  
Douche de tête



**Control de salida del agua**

Teléfono  
Water outlet control  
Handset  
Contrôle de sortie d'eau  
Douchette



**Control de temperatura**

Tope de seguridad para temperaturas superiores a 38°C. Evita quemaduras  
Temperature control.  
Safety stop for temperatures higher than 38°C. Avoid burns.  
Contrôle de la température.  
Arrêt de sécurité pour températures supérieures à 38°C. Évite les brûlures

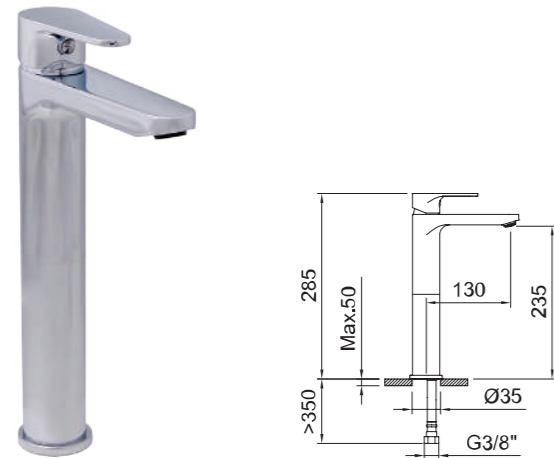






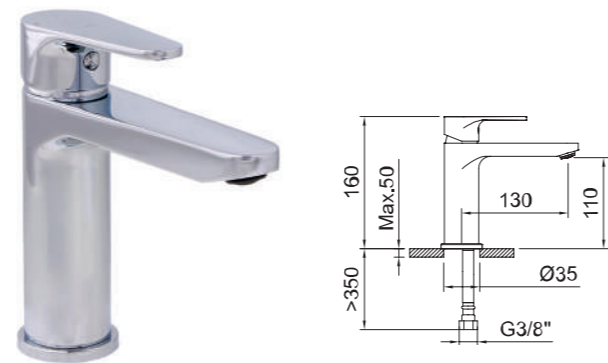
**LAVABO 235**  
Basin mixer 235  
Mitigeur lavabo 235

**LAVABO 110**  
Basin mixer 110  
Mitigeur lavabo 110



Lavabo monomando con aireador y flexibles 3/8" >350mm.  
Single-lever basin mixer with aerator and flexible hoses 3/8" >350mm.  
Mitigeur lavabo avec aérateur et flexibles de raccordement 3/8" >350mm.

REF.	Water Label	Flow	ACS	€	QTY
62059	5 l/min	5 l/min	69,19	12	
62060	5 l/min	5 l/min	87,64	12	

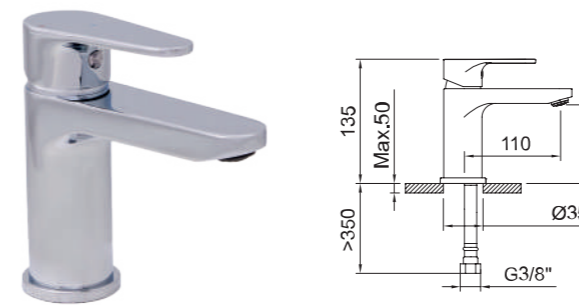


Lavabo monomando con aireador y flexibles 3/8" >350mm.  
Single-lever basin mixer with aerator and flexible hoses 3/8" >350mm.  
Mitigeur lavabo avec aérateur et flexibles de raccordement 3/8" >350mm.

REF.	Water Label	Flow	ACS	€	QTY
62057	5 l/min	5 l/min	54,84	12	
62058	5 l/min	5 l/min	73,29	12	



**LAVABO 85**  
Basin mixer 85  
Mitigeur lavabo 85

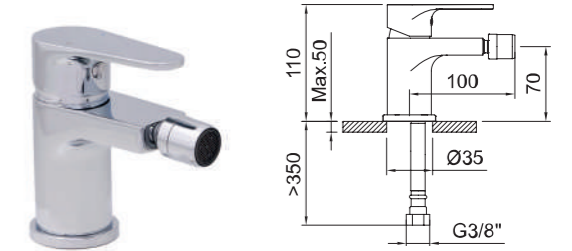


Lavabo monomando con aireador y flexibles 3/8" >350mm.  
Single-lever basin mixer with aerator and flexible hoses 3/8" >350mm.  
Mitigeur lavabo avec aérateur et flexibles de raccordement 3/8" >350mm.

REF.	Water Label	Flow	ACS	€	QTY
62055	5 l/min	5 l/min	48,18	12	
62056	5 l/min	5 l/min	66,63	12	



**BIDÉ 70**  
Bidet mixer 70  
Mitigeur bidet 70



Bidé monomando con aireador a rótula y flexibles 3/8" >350mm.  
Single-lever bidet mixer with swivel aerator and flexible hoses 3/8" >350mm.  
Mitigeur bidet avec aérateur rotule et flexibles de raccordement 3/8" >350mm.

REF.	Water Label	Flow	ACS	€	QTY
62063	5 l/min	5 l/min	48,18	12	
62064	5 l/min	5 l/min	66,63	12	



**LAVABO 180**  
Basin mixer 180  
Mitigeur lavabo 180



Lavabo monomando con aireador y flexibles 3/8" >350mm.  
Single-lever basin mixer with aerator and flexible hoses 3/8" >350mm.  
Mitigeur lavabo avec aérateur et flexibles de raccordement 3/8" >350mm.

REF.	Water Label	Flow	ACS	€	QTY
62061	5 l/min	5 l/min	54,84	8	
62062	5 l/min	5 l/min	73,29	8	



**BAÑO-DUCHA**  
Bath-shower mixer  
Mitigeur bain-douche

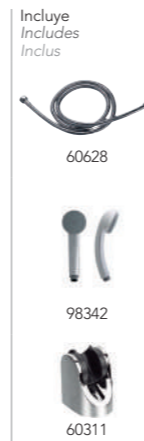


Baño-ducha monomando con aireador e inversor automático.  
Single-lever bath-shower mixer with aerator and automatic diverter.  
Mitigeur bain-douche avec aérateur et inverseur automatique.

REF.	Water Label	Flow	ACS	€	Q
62065	Unified Water Label	8 l/min	ACS	91,23	8
62066	Unified Water Label	8 l/min	ACS	80,98	8



**DUCHA**  
Shower mixer  
Mitigeur douche

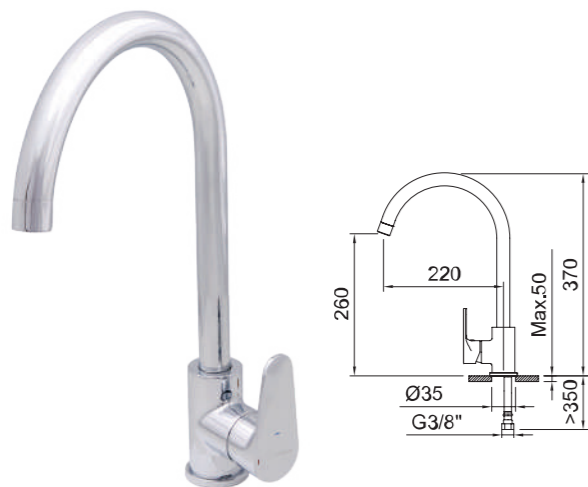


Ducha monomando.  
Single-lever shower mixer.  
Mitigeur douche.

REF.	Water Label	Flow	ACS	€	Q
62067	Unified Water Label	8 l/min	ACS	74,83	8
62068	Unified Water Label	8 l/min	ACS	64,58	8



**FREGADERO**  
Sink mixer  
Mitigeur évier

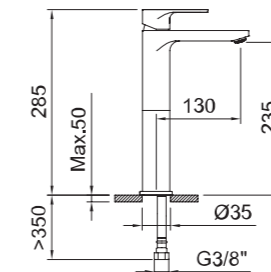


Fregadero monomando con aireador, caño giratorio y flexibles 3/8" >350mm.  
Single-lever sink mixer with aerator, swivel spout and flexible hoses 3/8" >350mm.  
Mitigeur évier avec aérateur, bec orientable et flexibles de raccordement 3/8" >350mm.

REF.	Water Label	Flow	ACS	€	Q
62069	Unified Water Label	5 l/min	ACS	57,40	5



**LAVABO 235**  
Basin mixer 235  
Mitigeur lavabo 235

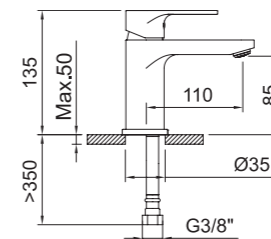


Lavabo monomando con aireador y flexibles 3/8" >350mm.  
Single-lever basin mixer with aerator and flexible hoses 3/8" >350mm.  
Mitigeur lavabo avec aérateur et flexibles de raccordement 3/8" >350mm.

REF.	Water Label	Flow	ACS	€	Q
62074	Unified Water Label	5 l/min	ACS	76,16	12
62075	Unified Water Label	5 l/min	ACS	94,61	12



**LAVABO 85**  
Basin mixer 85  
Mitigeur lavabo 85

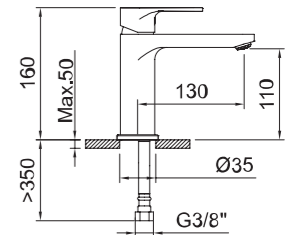


Lavabo monomando con aireador y flexibles 3/8" >350mm.  
Single-lever basin mixer with aerator and flexible hoses 3/8" >350mm.  
Mitigeur lavabo avec aérateur et flexibles de raccordement 3/8" >350mm.

REF.	Water Label	Flow	ACS	€	Q
62070	Unified Water Label	5 l/min	ACS	52,99	12
62071	Unified Water Label	5 l/min	ACS	71,44	12



**LAVABO 110**  
Basin mixer 110  
Mitigeur lavabo 110

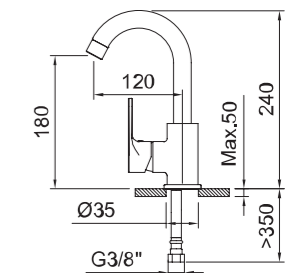


Lavabo monomando con aireador y flexibles 3/8" >350mm.  
Single-lever basin mixer with aerator and flexible hoses 3/8" >350mm.  
Mitigeur lavabo avec aérateur et flexibles de raccordement 3/8" >350mm.

REF.	Water Label	Flow	ACS	€	Q
62072	Unified Water Label	5 l/min	ACS	60,37	12
62073	Unified Water Label	5 l/min	ACS	78,82	12



**LAVABO 180**  
Basin mixer 180  
Mitigeur lavabo 180



Lavabo monomando con aireador y flexibles 3/8" >350mm.  
Single-lever basin mixer with aerator and flexible hoses 3/8" >350mm.  
Mitigeur lavabo avec aérateur et flexibles de raccordement 3/8" >350mm.

REF.	Water Label	Flow	ACS	€	Q
62076	Unified Water Label	5 l/min	ACS	60,37	8
62077	Unified Water Label	5 l/min	ACS	78,82	8

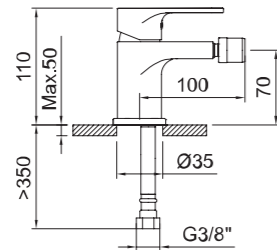






**BIDÉ 70**

Bidet mixer 70  
Mitigeur bidet 70



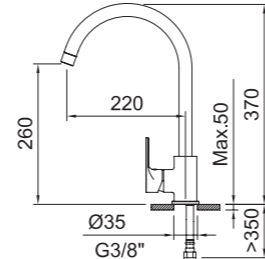
Bidé monomando con aireador a rótula y flexibles 3/8" >350mm.  
Single-lever bidet mixer with swivel aerator and flexible hoses 3/8" >350mm.  
Mitigeur bidet avec aérateur rotule et flexibles de raccordement 3/8" >350mm.

REF.	Water Label	Flow	ACS	€	QTY
62078	Water Label	5 l/min	ACS	52,99	12
62079	Water Label	5 l/min	ACS	71,44	12



**FREGADERO**

Sink mixer  
Mitigeur évier



Fregadero monomando con aireador, caño giratorio y flexibles 3/8" >350mm.  
Single-lever sink mixer with aerator, swivel spout and flexible hoses 3/8" >350mm.  
Mitigeur évier avec aérateur, bec orientable et flexibles de raccordement 3/8" >350mm.

REF.	Water Label	Flow	ACS	€	QTY
62084	Water Label	5 l/min	ACS	63,14	5

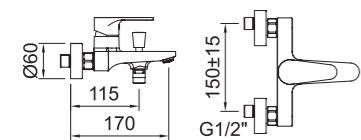


**BAÑO-DUCHA**

Bath-shower mixer  
Mitigeur bain-douche



Incluye  
Includes  
Inclus



Baño-ducha monomando con aireador e inversor automático.  
Single-lever bath-shower mixer with aerator and automatic diverter.  
Mitigeur bain-douche avec aérateur et inverseur automatique.

REF.	Water Label	Flow	ACS	€	QTY
62080	Water Label	8 l/min	ACS	100,35	8
62081	Water Label	8 l/min	ACS	90,10	8

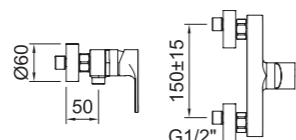


**DUCHA**

Shower mixer  
Mitigeur douche



Incluye  
Includes  
Inclus



Ducha monomando.  
Single-lever shower mixer.  
Mitigeur douche.

REF.	Water Label	Flow	ACS	€	QTY
62082	Water Label	8 l/min	ACS	82,31	8
62083	Water Label	8 l/min	ACS	72,06	8

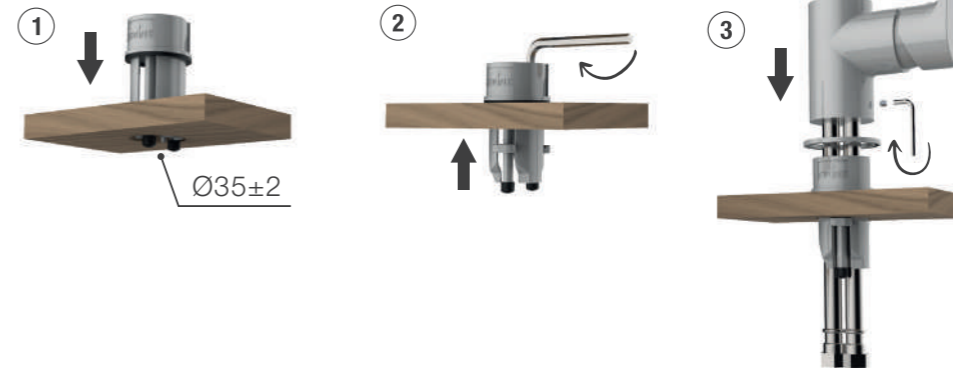


**Nuevo Sistema de fijación TOP FIX**

New TOP FIX fixation system / Nouveau système de fixation TOP FIX

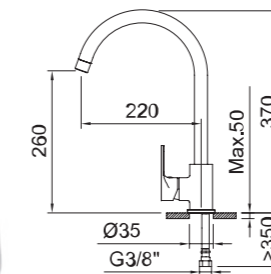


**TOP FIX SYSTEM**  
61790-61791



**FREGADERO**

Sink mixer  
Mitigeur évier



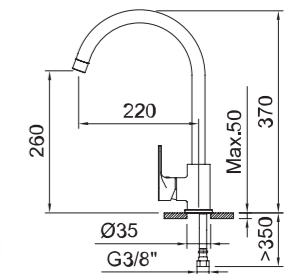
Fregadero monomando con aireador, caño giratorio y flexibles 3/8" >350mm.  
Single-lever sink mixer with aerator, swivel spout and flexible hoses 3/8" >350mm.  
Mitigeur évier avec aérateur, bec orientable et flexibles de raccordement 3/8" >350mm.

REF.	Water Label	Flow	ACS	€	QTY
61790	Water Label	5 l/min	ACS	81,08	10



**FREGADERO**

Sink mixer  
Mitigeur évier



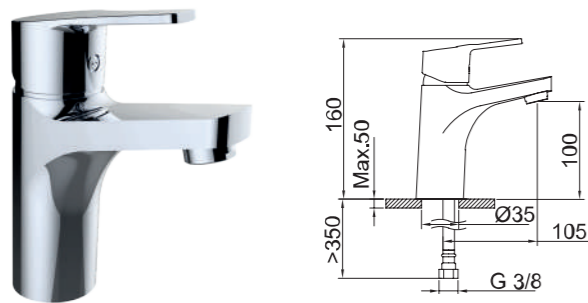
Fregadero monomando con aireador, caño giratorio y flexibles 3/8" >350mm.  
Single-lever sink mixer with aerator, swivel spout and flexible hoses 3/8" >350mm.  
Mitigeur évier avec aérateur, bec orientable et flexibles de raccordement 3/8" >350mm.

REF.	Water Label	Flow	ACS	€	QTY
61791	Water Label	5 l/min	ACS	89,18	10





**LAVABO 100**  
Basin mixer 100  
Mitigeur lavabo 100

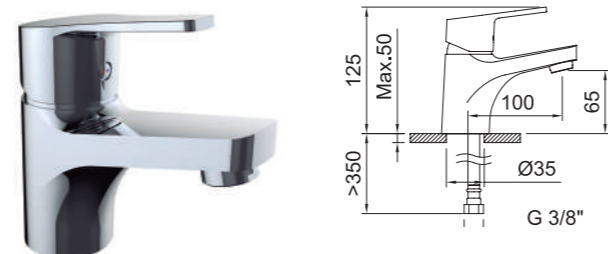


Lavabo monomando con aireador y flexibles 3/8" >350mm.  
Single-lever basin mixer with aerator and flexible hoses 3/8" >350mm.  
Mitigeur lavabo avec aérateur et flexibles de raccordement 3/8" >350mm.

REF.	€	📦
61832	52,28	12
61833	56,38	12



**LAVABO 65**  
Basin mixer 65  
Mitigeur lavabo 65



Lavabo monomando con aireador y flexibles 3/8" >350mm.  
Single-lever basin mixer with aerator and flexible hoses 3/8" >350mm.  
Mitigeur lavabo avec aérateur et flexibles de raccordement 3/8" >350mm.

REF.	€	📦
98620	44,08	12
61748	48,18	12



PRODUCTOS RELACIONADOS / Related products / Produits associés



Ref. 96174      Ref. 60558      Ref. 90755      Ref. 98675

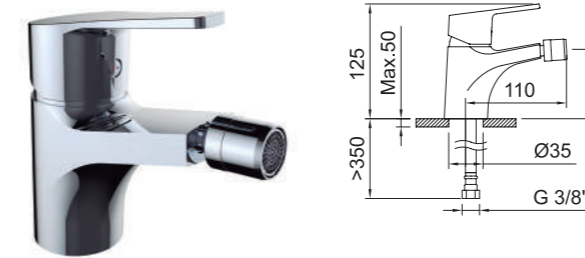
**DUCHA**  
Shower mixer  
Mitigeur douche



Ducha monomando.  
Single-lever shower mixer.  
Mitigeur douche.

REF.	€	📦
98623	58,43	6
61750	49,20	8

**BIDÉ**  
Bidet mixer  
Mitigeur bidet



Bidé monomando con aireador a rótula y flexibles 3/8" >350mm.  
Single-lever bidet mixer with swivel aerator and flexible hoses 3/8" >350mm.  
Mitigeur bidet avec aérateur rotule et flexibles de raccordement 3/8" >350mm.

REF.	€	📦
98621	44,08	12



**FREGADERO MURAL**  
Wall mounted single lever sink mixer  
Mitigeur évier mural

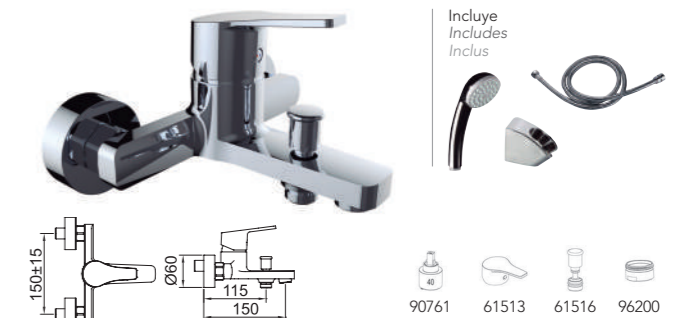


Fregadero monomando mural con aireador y caño giratorio.  
Wall-mounted single-lever sink mixer with aerator and swivel spout.  
Mitigeur évier murale avec aérateur et bec orientable.

REF.	€	📦
98625	65,60	12



**BAÑO-DUCHA**  
Bath-shower mixer  
Mitigeur bain-douche



Baño-ducha monomando con aireador e inversor automático.  
Single-lever bath-shower mixer with aerator and automatic diverter.  
Mitigeur bain-douche avec aérateur et inverseur automatique.

REF.	€	📦
98622	70,73	6
61749	61,50	8

**BAÑO-DUCHA**  
Bath-shower mixer  
Mitigeur bain-douche monotrou



Baño-ducha monomando monotrou con aireador, inversor automático y flexibles 3/8" >350mm.  
Single-lever bath-shower mixer monotrou with aerator, automatic diverter and flexible hoses 3/8" >350mm.  
Mitigeur bain-douche monotrou avec aérateur, inverseur automatique et flexibles de raccordement 3/8" >350mm.

REF.	€	📦
61899	68,68	12



**FREGADERO HORIZONTAL**  
Horizontal sink mixer  
Mitigeur évier bec bas



Fregadero monomando con aireador, caño giratorio y flexibles 3/8" >350mm.  
Single-lever sink mixer with aerator, swivel spout and flexible hoses 3/8" >350mm.  
Mitigeur évier avec aérateur, bec orientable et flexibles de raccordement 3/8" >350mm.

REF.	€	📦
61545	48,28	12



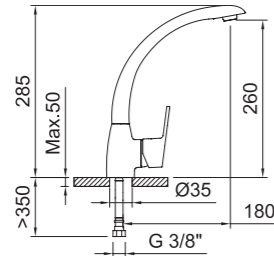


**FREGADERO**

Sink mixer  
Mitigeur évier



CAÑO FUNDIDO  
CAST SPOUT  
BEC EN FONTE



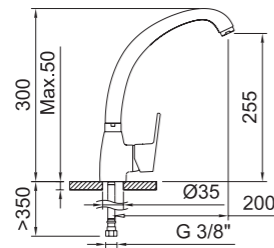
Fregadero monomando con aireador, caño fundido giratorio y flexibles 3/8" >350mm.  
Single-lever sink mixer with aerator, swivel cast spout and flexible hoses 3/8" >350mm.  
Mitigeur évier avec aérateur, bec orientable et flexibles de raccordement 3/8" >350mm.

REF.	€	📦
62051	73,80	8



**FREGADERO**

Sink mixer  
Mitigeur évier



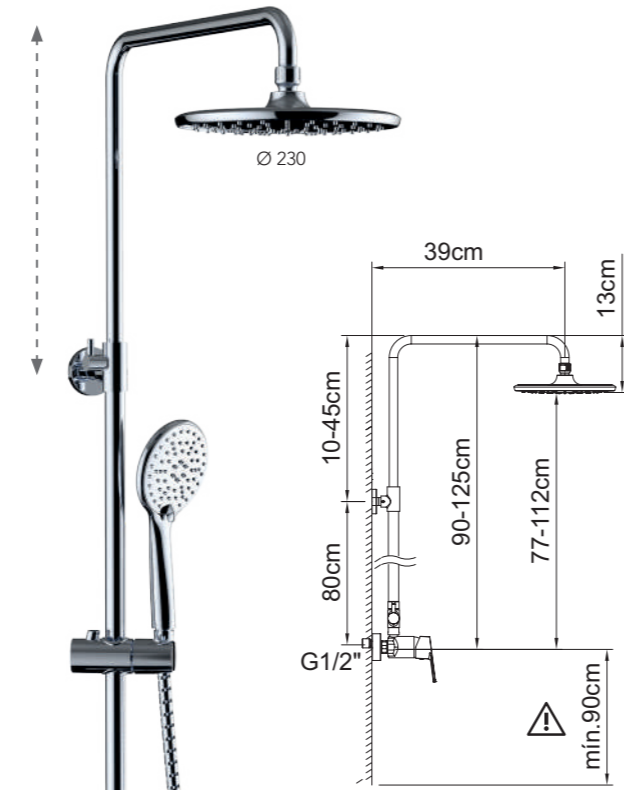
Fregadero monomando con aireador, caño conformado giratorio y flexibles 3/8" >350mm.  
Single-lever sink mixer with aerator, swivel tube spout and flexible hoses 3/8" >350mm.  
Mitigeur évier avec aérateur, bec orientable et flexibles de raccordement 3/8" >350mm.

REF.	€	📦
98624	54,33	12



**CONJUNTO DE DUCHA EXTENSIBLE MONOMANDO**

Extensible shower system  
Colonne de douche extensible



Incluye  
Includes  
Inclus



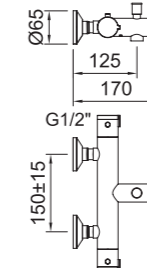
Conjunto de ducha monomando con barra extensible con soporte articulado deslizante.  
Single-lever shower set mixer with extendable bar with sliding articulated support.  
Ensemble de douche avec barre extensible avec support articulé coulissant.

REF.	€	📦
61877	179,38	4



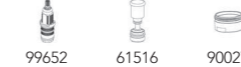
**BAÑO-DUCHA TERMOSTÁTICO**

Thermostatic bath-shower mixer  
Mitigeur bain-douche thermostatique



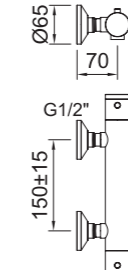
Baño-ducha termostático con aireador e inversor.  
Thermostatic bath-shower mixer with aerator and diverter.  
Mitigeur bain-douche thermostatique avec aérateur et inverseur.

REF.	€	📦
62164	135,30	8
62165	114,80	8



**DUCHA TERMOSTÁTICA**

Thermostatic shower mixer  
Mitigeur douche thermostatique



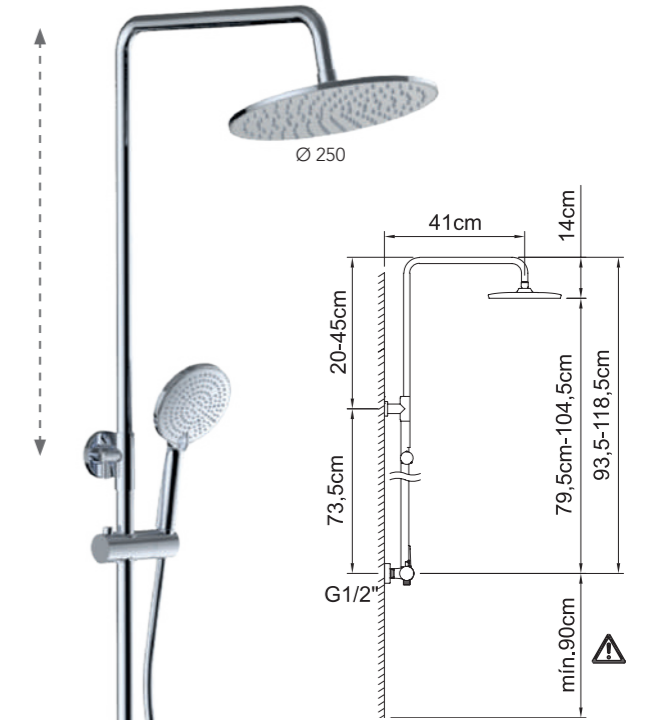
Ducha termostática.  
Thermostatic shower mixer.  
Mitigeur douche thermostatique.

REF.	€	📦
62160	110,70	10
62161	90,20	10



**CONJUNTO DE DUCHA EXTENSIBLE TERMOSTÁTICO**

Thermostatic extensible shower system  
Colonne de douche extensible thermostatique



Incluye  
Includes  
Inclus



Conjunto de ducha termostática con barra extensible con soporte articulado deslizante.  
Thermostatic shower set with extendable bar with sliding articulated support.  
Ensemble de douche thermostatique avec barre extensible avec support articulé coulissant.

REF.	€	📦
62168	230,63	4

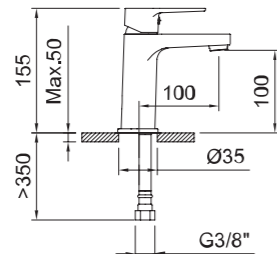




62131  
Go!2

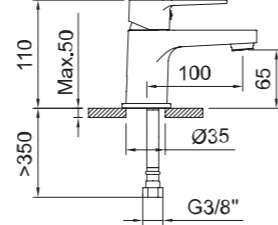
**LAVABO 100**  
Basin mixer 100  
Mitigeur lavabo 100

**LAVABO 65**  
Basin mixer 65  
Mitigeur lavabo 65



Lavabo monomando con aireador y flexibles 3/8" >350mm.  
Single-lever basin mixer with aerator and flexible hoses 3/8" >350mm.  
Mitigeur lavabo avec aérateur et flexibles de raccordement 3/8" >350mm.

REF.	€	📦
62131	52,28	12

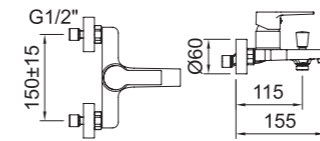


Lavabo monomando con aireador y flexibles 3/8" >350mm.  
Single-lever basin mixer with aerator and flexible hoses 3/8" >350mm.  
Mitigeur lavabo avec aérateur et flexibles de raccordement 3/8" >350mm.

REF.	€	📦
62130	44,08	12



**BAÑO-DUCHA**  
Bath-shower mixer  
Mitigeur bain-douche

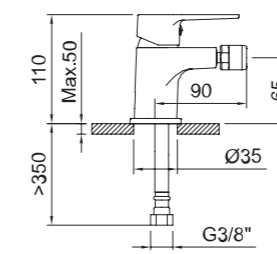


Baño-ducha monomando con aireador e inversor automático.  
Single-lever bath-shower mixer with aerator and automatic diverter.  
Mitigeur bain-douche avec aérateur et inverseur automatique.

REF.	€	📦
62133	70,73	8



**BIDÉ 65**  
Bidet mixer 65  
Mitigeur bidet 65

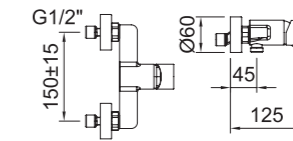


Bidé monomando con aireador a rótula y flexibles 3/8" >350mm.  
Single-lever bidet mixer with swivel aerator and flexible hoses 3/8" >350mm.  
Mitigeur bidet avec aérateur rotule et flexibles de raccordement 3/8" >350mm.

REF.	€	📦
62132	44,08	12



**DUCHA**  
Shower mixer  
Mitigeur douche

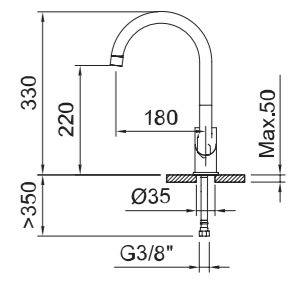


Ducha monomando.  
Single-lever shower mixer.  
Mitigeur douche.

REF.	€	📦
62134	58,43	8



**FREGADERO**  
Sink mixer  
Mitigeur évier



Fregadero monomando con aireador, caño conformado giratorio y flexibles 3/8" >350mm.  
Single-lever sink mixer with aerator, swivel tube spout and flexible hoses 3/8" >350mm.  
Mitigeur évier avec aérateur, bec orientable et flexibles de raccordement 3/8" >350mm.

REF.	€	📦
62135	54,33	6



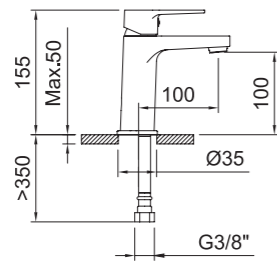




62140  
Go!2

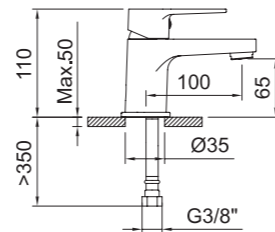
**LAVABO 100**  
Basin mixer 100  
Mitigeur lavabo 100

**LAVABO 65**  
Basin mixer 65  
Mitigeur lavabo 65



Lavabo monomando con aireador y flexibles 3/8" >350mm.  
Single-lever basin mixer with aerator and flexible hoses 3/8" >350mm.  
Mitigeur lavabo avec aérateur et flexibles de raccordement 3/8" >350mm.

REF.	€	📦
62141	57,50	12



Lavabo monomando con aireador y flexibles 3/8" >350mm.  
Single-lever basin mixer with aerator and flexible hoses 3/8" >350mm.  
Mitigeur lavabo avec aérateur et flexibles de raccordement 3/8" >350mm.

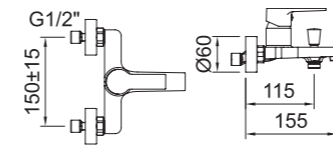
REF.	€	📦
62140	48,48	12



**BAÑO-DUCHA**  
Bath-shower mixer  
Mitigeur bain-douche



Incluye  
Includes  
Inclus



Baño-ducha monomando con aireador e inversor automático.  
Single-lever bath-shower mixer with aerator and automatic diverter.  
Mitigeur bain-douche avec aérateur et inverseur automatique.

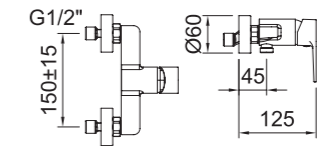
REF.	€	📦
62143	77,80	8



**DUCHA**  
Shower mixer  
Mitigeur douche



Incluye  
Includes  
Inclus

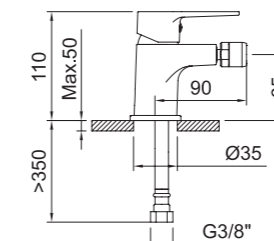


Ducha monomando.  
Single-lever shower mixer.  
Mitigeur douche.

REF.	€	📦
62144	64,27	8



**BIDÉ 65**  
Bidet mixer 65  
Mitigeur bidet 65



Bidé monomando con aireador a rótula y flexibles 3/8" >350mm.  
Single-lever bidet mixer with swivel aerator and flexible hoses 3/8" >350mm.  
Mitigeur bidet avec aérateur rotule et flexibles de raccordement 3/8" >350mm.

REF.	€	📦
62142	48,48	12



**FREGADERO**  
Sink mixer  
Mitigeur évier



Fregadero monomando con aireador, caño conformado giratorio y flexibles 3/8" >350mm.  
Single-lever sink mixer with aerator, swivel tube spout and flexible hoses 3/8" >350mm.  
Mitigeur évier avec aérateur, bec orientable et flexibles de raccordement 3/8" >350mm.

REF.	€	📦
62145	59,76	6

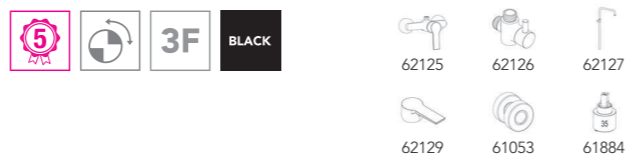


**CONJUNTO DE DUCHA EXTENSIBLE MONOMANDO**  
Extensible shower system  
Colonne de douche extensible



Conjunto de ducha monomando con barra extensible con soporte articulado deslizante.  
Single-lever shower set mixer with extendable bar with sliding articulated support.  
Ensemble de douche avec barre extensible avec support articulé coulissant.

REF.	€	📦
62124	197,31	4



**BAÑO-DUCHA TERMOSTÁTICO**  
Thermostatic bath-shower mixer  
Mitigeur bain-douche thermostatique



Baño-ducha termostático con aireador e inversor.  
Thermostatic bath-shower mixer with aerator and diverter.  
Mitigeur bain-douche thermostatique avec aérateur et inverseur.

REF.	€	📦
62166	148,83	8
62167	128,33	8



**DUCHA TERMOSTÁTICA**  
Thermostatic shower mixer  
Mitigeur douche thermostatique

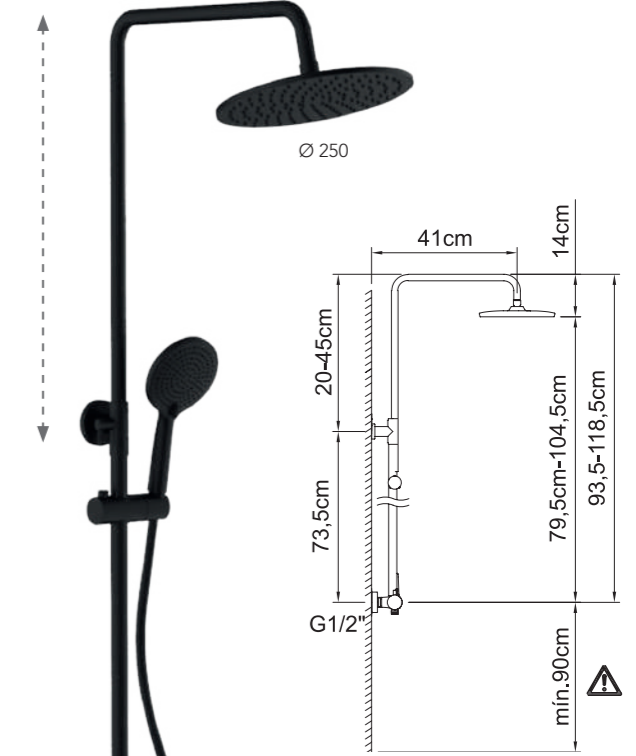


Ducha termostática.  
Thermostatic shower mixer.  
Mitigeur douche thermostatique.

REF.	€	📦
62162	121,77	10
62163	101,27	10



**CONJUNTO DE DUCHA EXTENSIBLE TERMOSTÁTICO**  
Thermostatic extensible shower system  
Colonne de douche extensible thermostatique



Conjunto de ducha termostática con barra extensible con soporte articulado deslizante.  
Thermostatic shower set with extendable bar with sliding articulated support.  
Ensemble de douche thermostatique avec barre extensible avec support articulé coulissant.

REF.	€	📦
62169	253,69	4





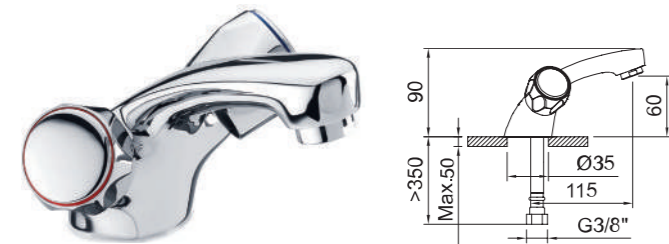
# WITH2 guayama 90



96084  
WITH2 guayama

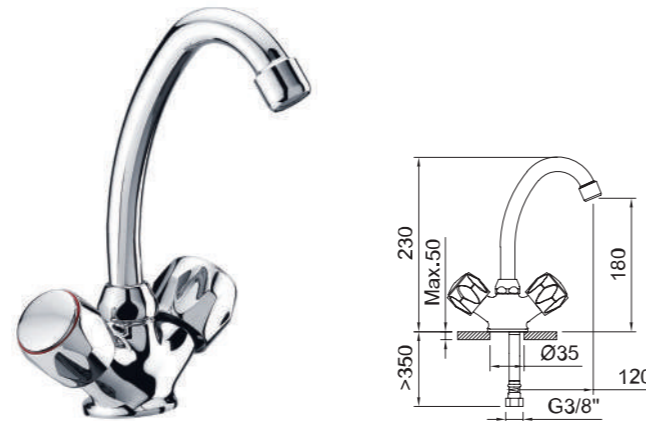
**LAVABO 60**  
Basin mixer 60  
Mélangeur lavabo 60

**LAVABO 180**  
Basin mixer 180  
Mélangeur lavabo 180



Lavabo bimando con aireador y flexibles 3/8" >350mm.  
Two-handed basin mixer with aerator and flexible hoses 3/8" >350mm.  
Mélangeur lavabo avec aérateur et flexibles de raccordement 3/8" >350mm.

REF.	€	📦
96084	65,19	12



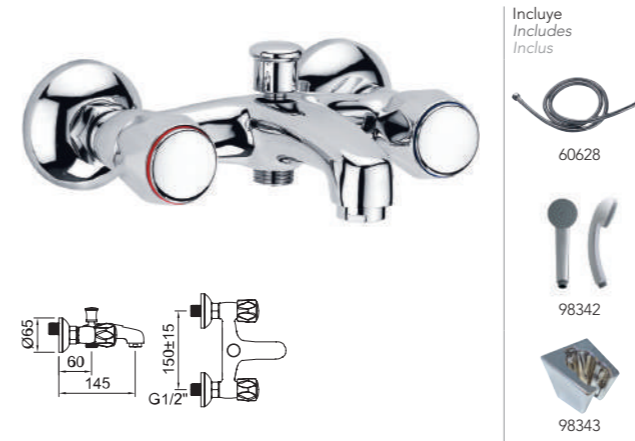
Lavabo bimando con aireador y flexibles 3/8" >350mm.  
Two-handed basin mixer with aerator and flexible hoses 3/8" >350mm.  
Mélangeur lavabo avec aérateur et flexibles de raccordement 3/8" >350mm.

REF.	€	📦
98354	57,71	12



# WITH2 guayama 90

**BAÑO-DUCHA**  
Bath-shower mixer  
Mélangeur bain-douche



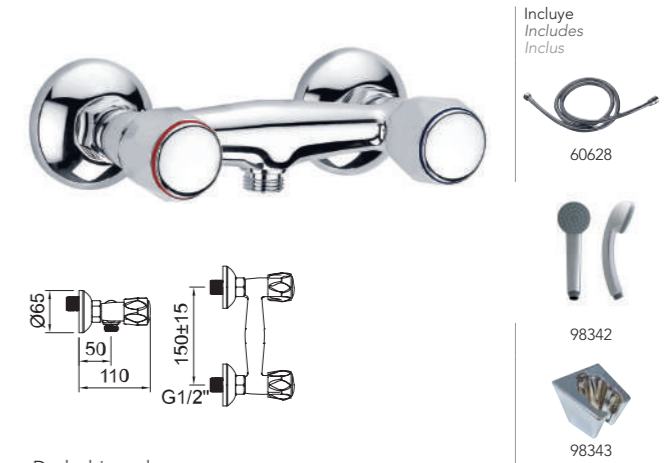
Baño-ducha bimando con aireador e inversor automático.  
Two-handed bath-shower mixer with aerator and automatic diverter.  
Mélangeur bain-douche avec aérateur et inverseur automatique.

REF.	€	📦
96086	95,94	8



# Profesional Styles Pro/Basic

**DUCHA**  
Shower mixer  
Mélangeur douche



Ducha bimando.  
Two-handed shower mixer.  
Mélangeur douche.

REF.	€	📦
96087	67,04	12



**BIDÉ 50**  
Bidet mixer 50  
Mélangeur bidet 50



Bidé bimando con aireador a rótula y flexibles 3/8" >350mm.  
Two-handed bidet mixer with swivel aerator and flexible hoses 3/8" >350mm.  
Mélangeur bidet avec aérateur rotule et flexibles de raccordement 3/8" >350mm.

REF.	€	📦
96085	65,19	12



**GRIFERÍA SIMPLE REPISA 35**  
Single tap 35  
Robinet simple 35



Grifo lavabo repisa 1/2" con aireador.  
Deck mounted basin tap 1/2" with aerator.  
Robinet lavabo sur plage 1/2" avec aérateur.

REF.	€	📦
96097	29,83	24



## PRODUCTOS RELACIONADOS / Related products / Produits associés



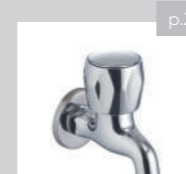
Ref. 90755



Ref. 60558



Ref. 99130



Ref. 98451

# WITH2 guayama 90

## FREGADERO

Sink mixer  
Mélangeur évier



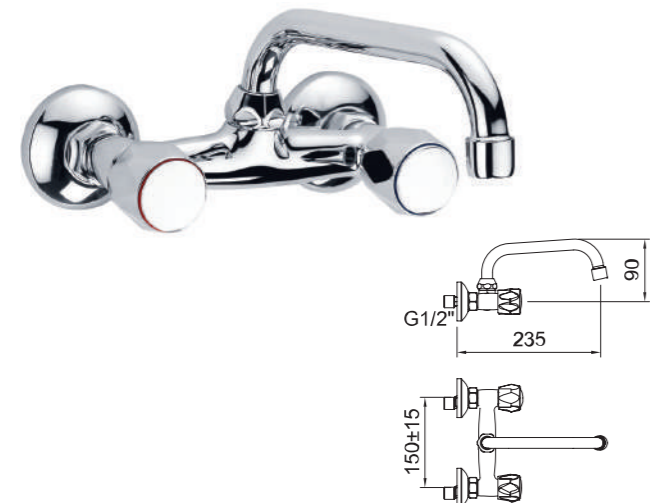
Fregadero bimando con aireador, caño conformado giratorio y flexibles 3/8" >350mm.  
Two-handed sink mixer with aerator, swivel tube spout and flexible hoses 3/8" >350mm.  
Mélangeur évier avec aérateur, bec orientable et flexibles de raccordement 3/8" >350mm.

REF.	€	📦
99792	54,94	12



## FREGADERO MURAL 150MM

Wall mounted single lever sink mixer 150 mm  
Mélangeur évier mural 150 mm



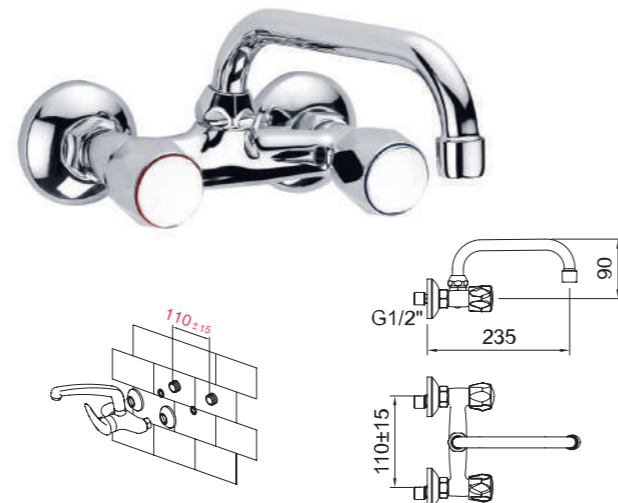
Fregadero bimando mural con aireador y caño conformado giratorio.  
Wall-mounted two-handed sink mixer with aerator and swivel tube spout.  
Mélangeur évier murale avec aérateur et bec orientable.

REF.	€	📦
96089	64,27	8
97973	64,27	8



## FREGADERO MURAL 110MM

Wall mounted single lever sink mixer 110 mm  
Mélangeur évier mural 110 mm



Fregadero bimando mural con aireador y caño conformado giratorio.  
Wall-mounted two-handed sink mixer with aerator and swivel tube spout.  
Mélangeur évier murale avec aérateur et bec orientable.

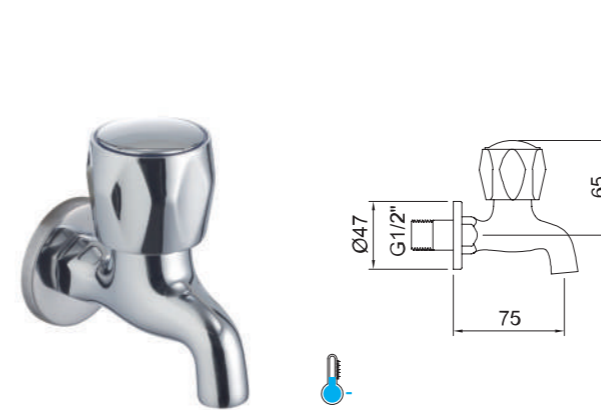
REF.	€	📦
97974	49,41	12
92075	49,41	12



# WITH2 guayama 90

## GRIFERÍA SIMPLE MURAL

Wall mounted single tap  
Robinet simple mural



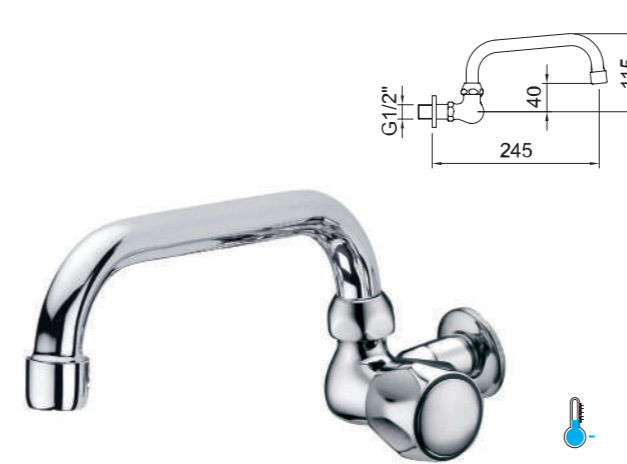
Grifo lavabo mural 1/2" con aireador.  
Wall mounted basin tap 1/2" with aerator.  
Robinet lavabo mural 1/2" avec aérateur.

REF.	€	📦
98451	29,83	72



## GRIFO SIMPLE MURAL

Wall mounted single tap  
Robinet simple mural



Grifo fregadero mural con aireador y caño conformado giratorio.  
Wall-mounted sink with aerator and swivel tube spout.  
Robinet évier murale avec aérateur et bec orientable.

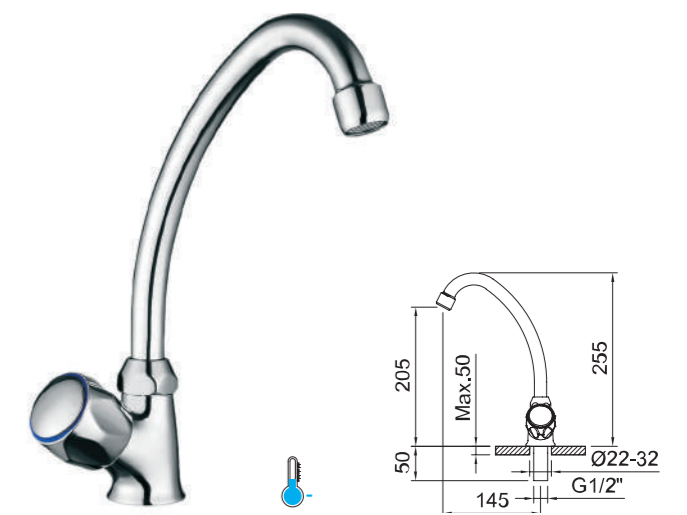
REF.	€	📦
96767	34,44	12



# Profesional Styles Pro/Basic

## GRIFO SIMPLE REPISA

Single tap  
Robinet simple



Grifo fregadero con aireador y caño conformado giratorio.  
Deck mounted sink with aerator and swivel tube spout.  
Robinet évier avec aérateur et bec orientable.

REF.	€	📦
96462	34,44	8



## GRIFO SIMPLE MURAL

Wall mounted single tap  
Robinet simple mural



Grifo fregadero mural con aireador y caño conformado giratorio.  
Wall-mounted sink with aerator and swivel tube spout.  
Robinet évier murale avec aérateur et bec orientable.

REF.	€	📦
96754	34,44	12





# WITH2 guayama 180



# WITH2 guayama 180

# Profesional **Styles Pro/Basic**

**BAÑO-DUCHA**  
Bath-shower mixer  
Mélangeur bain-douche

**DUCHA**  
Shower mixer  
Mélangeur douche



Baño-ducha bimando con aireador e inversor automático.  
Two-handed bath-shower mixer with aerator and automatic diverter.  
Mélangeur bain-douche avec aérateur et inverseur automatique.

Ducha bimando.  
Two-handed shower mixer.  
Mélangeur douche.

REF.	€	📦
99785	85,69	8

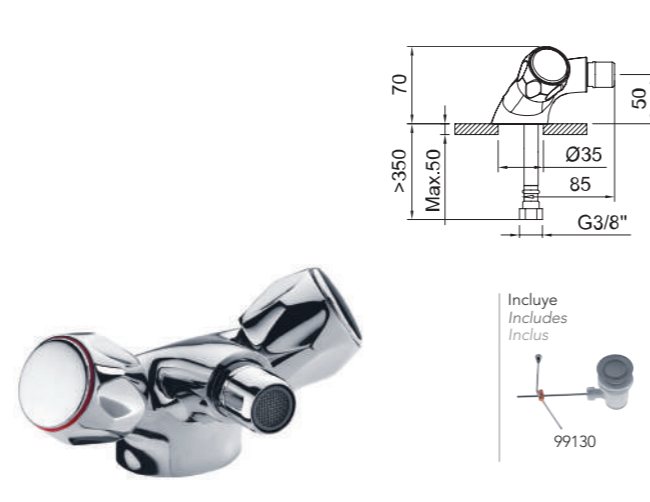
60364 95052 96200 96232 96233

REF.	€	📦
99786	56,79	8

60364 96232 96233

**LAVABO 180**  
Basin mixer 180  
Mélangeur lavabo haut 180

**BIDÉ 50**  
Bidet mixer 50  
Mélangeur bidet 50



Lavabo bimando con aireador y flexibles 3/8" >350mm.  
Two-handed basin mixer with aerator and flexible hoses 3/8" >350mm.  
Mélangeur lavabo avec aérateur et flexibles de raccordement 3/8" >350mm.

Bidé bimando con aireador a rótula y flexibles 3/8" >350mm.  
Two-handed bidet mixer with swivel aerator and flexible hoses 3/8" >350mm.  
Mélangeur bidet avec aérateur rotule et flexibles de raccordement 3/8" >350mm.

REF.	€	📦
99789	65,09	12
99790	74,21	12

REF.	€	📦
99783	73,60	12
99784	82,00	12



**BAÑO-DUCHA**  
Bath-shower mixer  
Mélangeur bain-douche monotrou



Baño-ducha bimando monotrou con aireador, inversor automático y flexibles 3/8" >350mm.  
Two-handed bath-shower mixer monotrou with aerator, automatic diverter and flexible hoses 3/8" >350mm.  
Mélangeur bain-douche monotrou avec aérateur, inverseur automatique et flexibles de raccordement 3/8" >350mm.

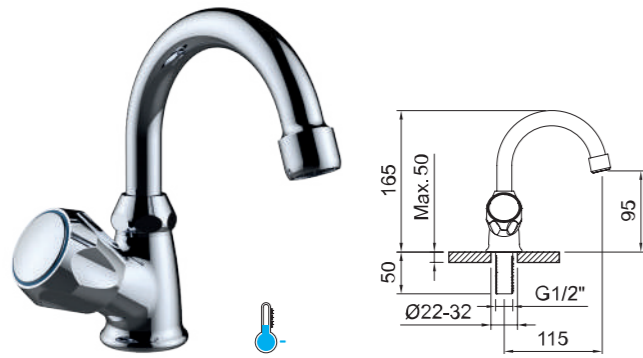
REF.	€	📦
99791	92,25	12

60364 96200 96232 96233 98490



**GRIFO SIMPLE REPISA 95**

Single tap 95  
Robinet simple 95



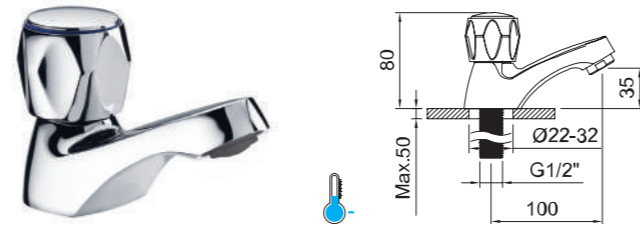
Grifo fregadero repisa con aireador y caño conformado giratorio.  
Deck mounted sink with aerator and swivel tube spout.  
Robinet évier sur plage avec aérateur et bec orientable.

REF.	€	12
61134 ACS 180°	34,44	12



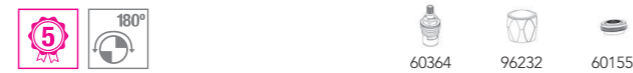
**GRIFO SIMPLE**

Single washbain tap  
Robinet simple



Grifo lavabo repisa 1/2" con aireador.  
Deck mounted basin tap 1/2" with aerator.  
Robinet lavabo sur plage 1/2" avec aérateur.

REF.	€	12
99787 ACS 180°	29,83	12



**FREGADERO**

Sink mixer  
Mélangeur évier



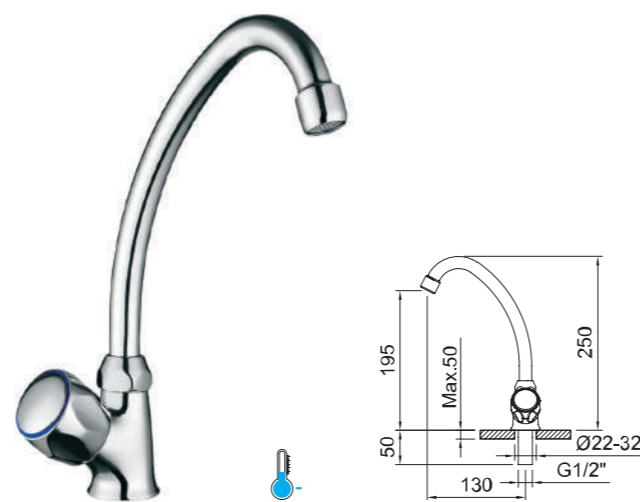
Fregadero bimando con aireador, caño conformado giratorio y flexibles 3/8" >350mm.  
Two-handed sink mixer with aerator, swivel tube spout and flexible hoses 3/8" >350mm.  
Mélangeur évier avec aérateur, bec orientable et flexibles de raccordement 3/8" >350mm.

REF.	€	12
99792 NFA ACS 180°	54,94	12



**FREGADERO**

Sink mixer  
Robinet évier simple



Grifo fregadero con aireador y caño conformado giratorio.  
Deck mounted sink with aerator and swivel tube spout.  
Robinet évier avec aérateur et bec orientable.

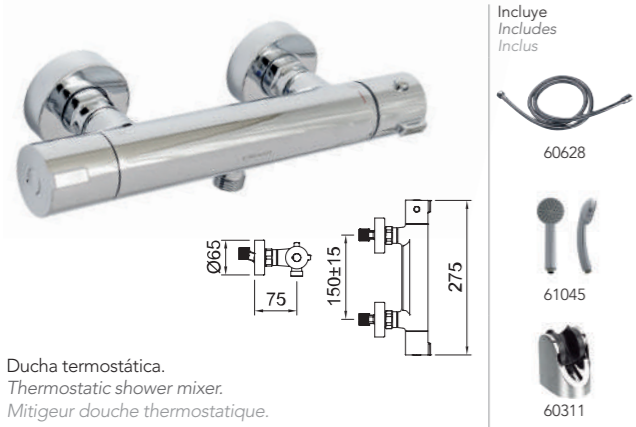
REF.	€	10
99793 ACS 180°	34,44	10







**DUCHA TERMOSTÁTICA**  
Thermostatic shower mixer  
Mitigeur douche thermostatique

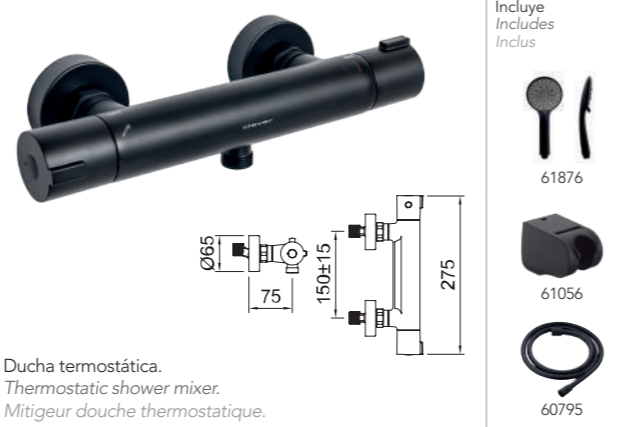


Ducha termostática.  
Thermostatic shower mixer.  
Mitigeur douche thermostatique.

REF.	€	Q
61007 BELG 23/059/27.5	162,26	6
61008 BELG 23/059/27.5 ACS	147,60	6



**DUCHA TERMOSTÁTICA**  
Thermostatic shower mixer  
Mitigeur douche thermostatique



Ducha termostática.  
Thermostatic shower mixer.  
Mitigeur douche thermostatique.

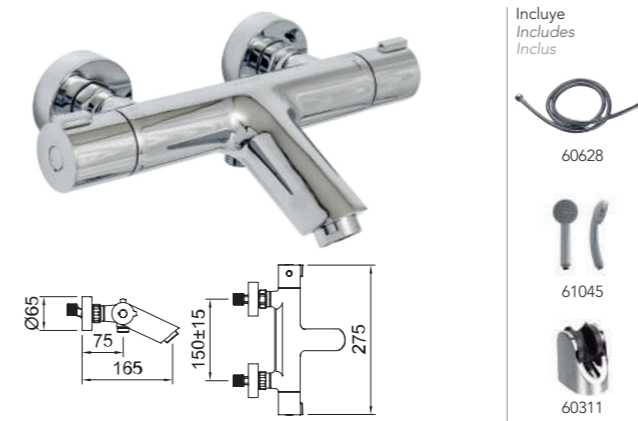
REF.	€	Q
61009 BELG 23/059/27.5	178,45	6
61010 BELG 23/059/27.5 ACS	162,36	6



PRODUCTOS RELACIONADOS / Related products / Produits associés



**BAÑO-DUCHA TERMOSTÁTICO**  
Thermostatic bath-shower mixer  
Mitigeur bain-douche thermostatique



Baño-ducha termostático con aireador e inversor incorporado en la maneta de caudal.  
Thermostatic bath-shower mixer with aerator and integrated shower diverter.  
Mitigeur bain-douche thermostatique avec aérateur et inverseur intégré dans la poignée.

REF.	€	Q
61011 BELG 23/059/27.5	194,14	6
61012 BELG 23/059/27.5 ACS	179,58	8



**DUCHA TERMOSTÁTICA**  
Thermostatic shower mixer  
Mitigeur douche thermostatique



Ducha termostática.  
Thermostatic shower mixer.  
Mitigeur douche thermostatique.

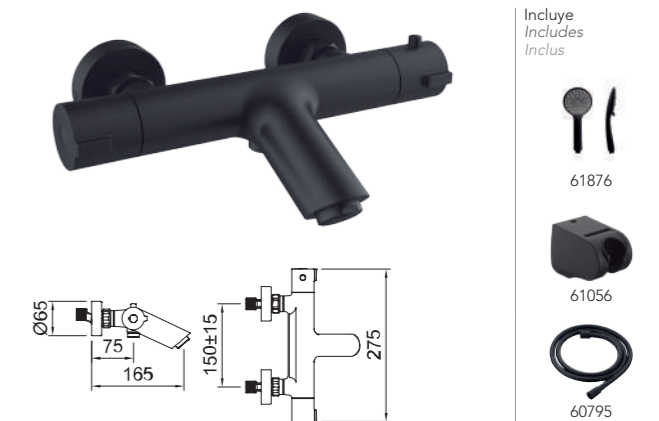
REF.	€	Q
61954	259,63	6
61955 ACS	236,78	6



PRODUCTOS RELACIONADOS / Related products / Produits associés



**BAÑO-DUCHA TERMOSTÁTICO**  
Thermostatic bath-shower mixer  
Mitigeur bain-douche thermostatique

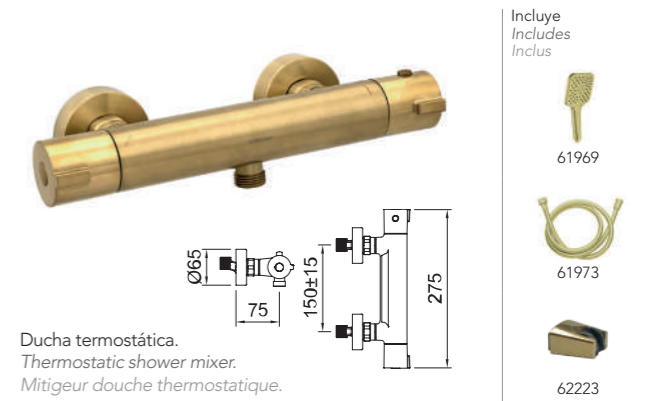


Baño-ducha termostático con aireador e inversor incorporado en la maneta de caudal.  
Thermostatic bath-shower mixer with aerator and integrated shower diverter.  
Mitigeur bain-douche thermostatique avec aérateur et inverseur intégré dans la poignée.

REF.	€	Q
61896	213,51	6
61897 ACS	197,52	8



**DUCHA TERMOSTÁTICA**  
Thermostatic shower mixer  
Mitigeur douche thermostatique



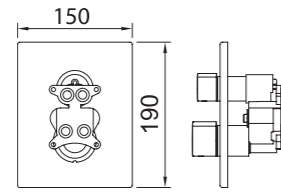
Ducha termostática.  
Thermostatic shower mixer.  
Mitigeur douche thermostatique.

REF.	€	Q
61956	259,63	6
61957 ACS	236,78	6



**DUCHA TERMOSTÁTICA EMPOTRADA 2 VIAS**  
 Thermostatic concealed bath-shower 2 outlet diverter  
 Douche encastrée thermostatique 2 voies

INVERSOR CERÁMICO  
 CERAMIC DIVERTER  
 INVERSEUR CÉRAMIQUE



**iclever 2 98711**  
 Necesario - No incluido  
 Needed - Not included  
 Nécessaire - Non inclus

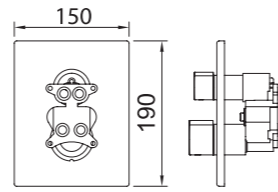
Ducha termostática empotrar 1/2".  
 Concealed thermostatic shower mixer 1/2".  
 Mitigeur douche thermostatique encastré 1/2".

REF.	€	📦
61106	186,86	6
98711 <b>iclever 2</b>	90,20	6



**DUCHA TERMOSTÁTICA EMPOTRADA 2 VIAS**  
 Thermostatic concealed bath-shower 2 outlet diverter  
 Douche encastrée thermostatique 2 voies

INVERSOR CERÁMICO  
 CERAMIC DIVERTER  
 INVERSEUR CÉRAMIQUE



**iclever 2 98711**  
 Necesario - No incluido  
 Needed - Not included  
 Nécessaire - Non inclus

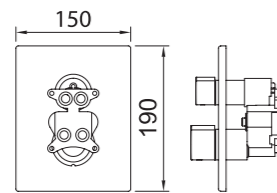
Ducha termostática empotrar 1/2".  
 Concealed thermostatic shower mixer 1/2".  
 Mitigeur douche thermostatique encastré 1/2".

REF.	€	📦
61108	205,51	6
98711 <b>iclever 2</b>	90,20	6



**DUCHA TERMOSTÁTICA EMPOTRADA 2 VIAS**  
 Thermostatic concealed bath-shower 2 outlet diverter  
 Douche encastrée thermostatique 2 voies

INVERSOR CERÁMICO  
 CERAMIC DIVERTER  
 INVERSEUR CÉRAMIQUE



**iclever 2 98711**  
 Necesario - No incluido  
 Needed - Not included  
 Nécessaire - Non inclus

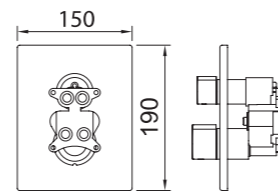
Ducha termostática empotrar 1/2".  
 Concealed thermostatic shower mixer 1/2".  
 Mitigeur douche thermostatique encastré 1/2".

REF.	€	📦
61960	298,99	6
98711 <b>iclever 2</b>	90,20	6



**DUCHA TERMOSTÁTICA EMPOTRADA 2 VIAS**  
 Thermostatic concealed bath-shower 2 outlet diverter  
 Douche encastrée thermostatique 2 voies

INVERSOR CERÁMICO  
 CERAMIC DIVERTER  
 INVERSEUR CÉRAMIQUE



**iclever 2 98711**  
 Necesario - No incluido  
 Needed - Not included  
 Nécessaire - Non inclus

Ducha termostática empotrar 1/2".  
 Concealed thermostatic shower mixer 1/2".  
 Mitigeur douche thermostatique encastré 1/2".

REF.	€	📦
61961	298,99	6
98711 <b>iclever 2</b>	90,20	6



61959  
 UP! urban

STYLES  
 PRO/BASIC





**CONJUNTO DE BAÑO-DUCHA TERMOSTÁTICO EXTENSIBLE**

Adjustable thermostatic bath-shower system  
Colonne thermostatique bain-douche extensible



- Incluye Includes Inclus
- 60628
  - 61040
  - 98497
  - 61046
  - 61043

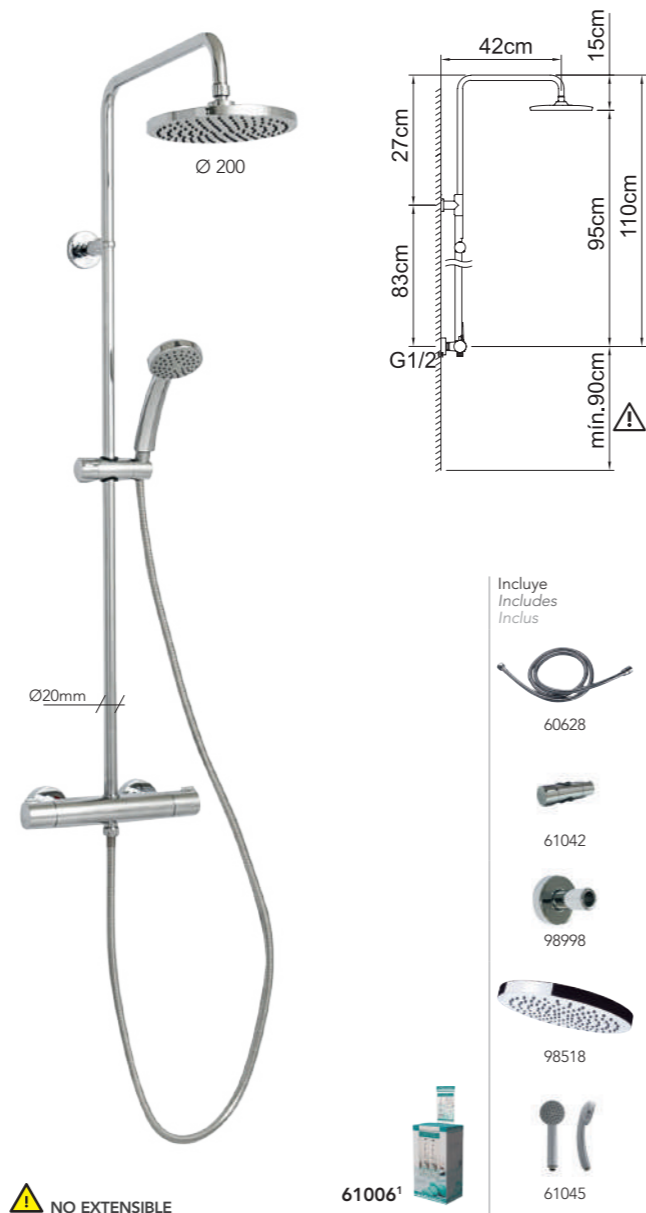
Conjunto de baño-ducha termostática con barra extensible con soporte articulado deslizante.  
Thermostatic bath-shower set with extendable bar with sliding articulated support.  
Ensemble bain-douche thermostatique avec barre extensible avec support articulé coulissant.

REF.	€	📦
61862 BELG 23/060/27.8	435,63	4



**CONJUNTO DE DUCHA TERMOSTÁTICO**

Thermostatic shower system  
Colonne de douche thermostatique

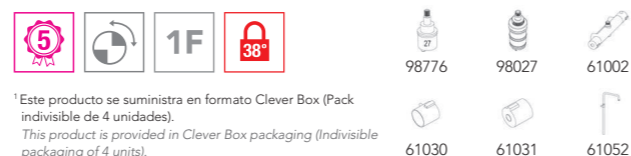


- Incluye Includes Inclus
- 60628
  - 61042
  - 98998
  - 98518
  - 61045

⚠️ NO EXTENSIBLE

Conjunto de ducha termostática con barra no extensible con soporte articulado deslizante.  
Thermostatic shower set with non-extendable bar with sliding articulated support.  
Ensemble de douche thermostatique avec barre non extensible avec support articulé coulissant.

REF.	€	📦
61005 BELG 23/060/27.8	324,52	1
61006 <sup>1</sup> BELG 23/060/27.8	315,39	4



<sup>1</sup> Este producto se suministra en formato Clever Box (Pack indivisible de 4 unidades).  
This product is provided in Clever Box packaging (Indivisible packaging of 4 units).  
Ce produit est conditionné en Clever Box (Pack indivisible de 4 unités).

**CONJUNTO TERMOSTÁTICO DUCHA EMPOTRADO 2 VÍAS**

Thermostatic concealed shower mixer 2 ways  
Douche encastrée 2 voies thermostatique



- Incluye Includes Inclus
- 98711
  - 61106
  - 99692
  - 98000
  - 99609
  - 98235
  - 61147

Conjunto de ducha termostática empotrado.  
Concealed thermostatic shower set.  
Ensemble de douche thermostatique encastré.

61107<sup>1</sup>

REF.	€	📦
61262	470,37	1
61107 <sup>1</sup>	461,25	4



<sup>1</sup> Este producto se suministra en formato Clever Box (Pack indivisible de 4 unidades).  
This product is provided in Clever Box packaging (Indivisible packaging of 4 units).  
Ce produit est conditionné en Clever Box (Pack indivisible de 4 unités).

**CONJUNTO TERMOSTÁTICO DUCHA EMPOTRADO 2 VÍAS**

Thermostatic concealed shower mixer 2 ways  
Douche encastrée 2 voies thermostatique



- Incluye Includes Inclus
- 98711
  - 61108
  - 61047
  - 61114
  - 61044
  - 60795
  - 61113

Conjunto de ducha termostática empotrado.  
Concealed thermostatic shower set.  
Ensemble de douche thermostatique encastré.

61865<sup>1</sup>

REF.	€	📦
61866	517,42	1
61865 <sup>1</sup>	507,38	4



<sup>1</sup> Este producto se suministra en formato Clever Box (Pack indivisible de 4 unidades).  
This product is provided in Clever Box packaging (Indivisible packaging of 4 units).  
Ce produit est conditionné en Clever Box (Pack indivisible de 4 unités).



# Cocina

Kitchen/Cuisine

Descubre nuestra amplia colección de grifos de cocina con diseños elegantes atemporales que miman cada detalle. Con un sinfín de características para satisfacer todas las necesidades de tu día a día en la cocina convirtiéndola en el espacio preferido de tu casa. Las griferías Clever visten la cocina convirtiéndola en una estancia única para ti o toda la familia.

Discover our extensive collection with endless features to meet all the needs of your kitchen being your favorite space in your home.

Découvrez notre vaste collection avec d'innombrables caractéristiques pour répondre à tous vos besoins quotidiens et faire de votre cuisine l'espace favori de la maison.



218 STYLES PRO



228 STYLES BASIC



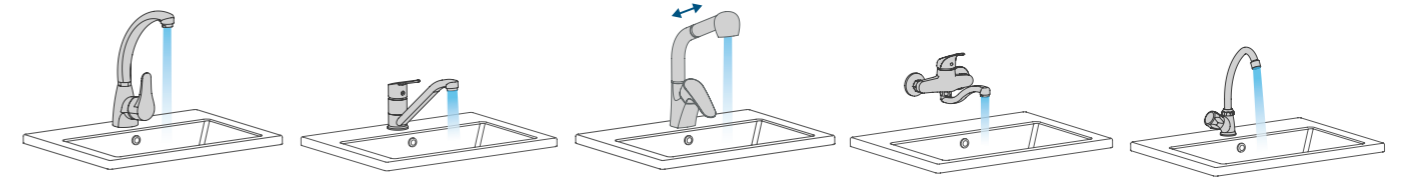
231 GERONTOLÓGICO

## Escoge el grifo que más encaja contigo

Choose your favorite tap / Choisissez votre modèle préféré

### Styles Pro monomando

single lever / mitigeur



**vertical**  
vertical / bec haut

**horizontal**  
horizontal / bec bas

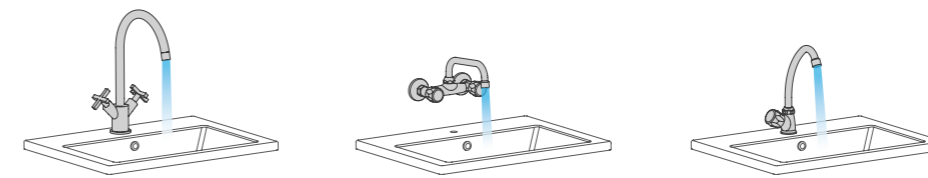
**extraíble**  
pull out / extractible

**mural**  
wall mounted / mural

**1 agua**  
1 water / 1 eau

### Styles Pro bimando

two handle / mélangeur



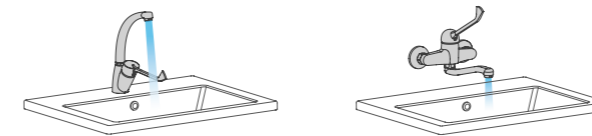
**vertical**  
vertical / bec haut

**mural**  
wall mounted / mural

**1 agua**  
1 water / 1 eau

### Gerontológico

medical lever / manette P.M.R.



**vertical**  
vertical / bec haut

**mural**  
wall mounted / mural

**Diseño exclusivo y patentado**  
Exclusive and patent design  
Design exclusif et breveté

**Econature. Sistema de ahorro de agua**  
Water saving system  
Economisez de l'eau

**Cold Open. Sistema de ahorro de energía**  
Energy saving system  
Ouverture sur l'eau froide. Système d'économie d'énergie

**Grifería extraíble 2 funciones**  
2 functions Pull-out taps  
Robinetterie extractible 2 fonctions

**Pieza Anti-movimiento**  
Reinforcing plate  
Renfort anti-mouvements

**Discos cerámicos**  
Ceramic disc  
Disques céramiques

**Sistema magnético de sujeción**  
Magnetic system fixing  
Système magnétique de fixation

**Efecto cascada**  
Waterfall effect  
Effet cascade

**Fácil instalación, sin herramientas**  
Easy and fast installation with no tool  
Installation facile, sans besoin d'outils

**Maneta médica**  
Medical lever  
Manette P.M.R.



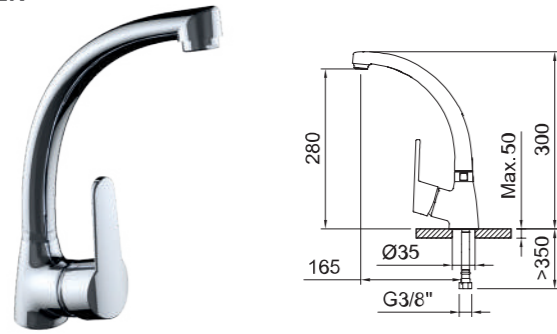
# Styles Pro

monomando vertical / vertical single lever / mitigeur bec haut



**FREGADERO**  
Sink mixer  
Mitigeur évier

**MASTER**



Fregadero monomando con aireador, caño conformado giratorio y flexibles 3/8" >350mm.  
Single-lever sink mixer with aerator, swivel tube spout and flexible hoses 3/8" >350mm.  
Mitigeur évier avec aérateur, bec orientable et flexibles de raccordement 3/8" >350mm.

REF.	€	📦
60909C	82,72	8

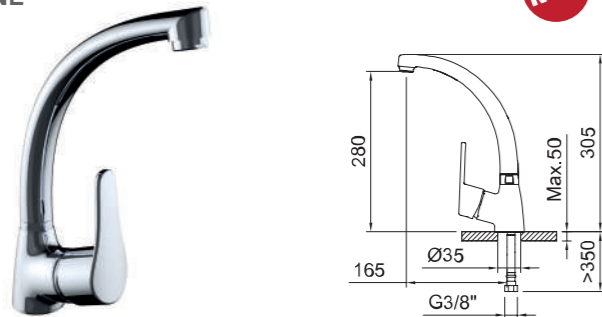


REF.	€	📦
60910C	86,31	8



**FREGADERO**  
Sink mixer  
Mitigeur évier

**ONE**



Fregadero monomando con aireador, caño conformado giratorio y flexibles 3/8" >350mm.  
Single-lever sink mixer with aerator, swivel tube spout and flexible hoses 3/8" >350mm.  
Mitigeur évier avec aérateur, bec orientable et flexibles de raccordement 3/8" >350mm.

REF.	€	📦
60907C	82,72	8

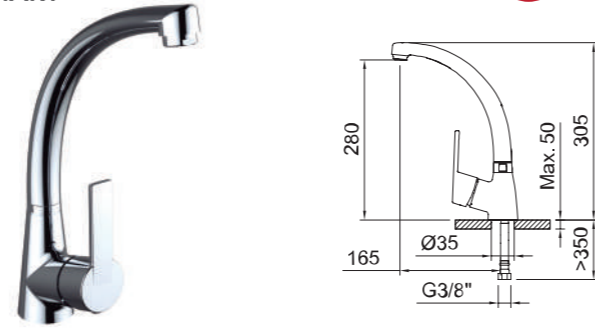


REF.	€	📦
60908C	86,31	8



**FREGADERO**  
Sink mixer  
Mitigeur évier

**SMART**



Fregadero monomando con aireador, caño conformado giratorio y flexibles 3/8" >350mm.  
Single-lever sink mixer with aerator, swivel tube spout and flexible hoses 3/8" >350mm.  
Mitigeur évier avec aérateur, bec orientable et flexibles de raccordement 3/8" >350mm.

REF.	€	📦
99833C	82,72	8

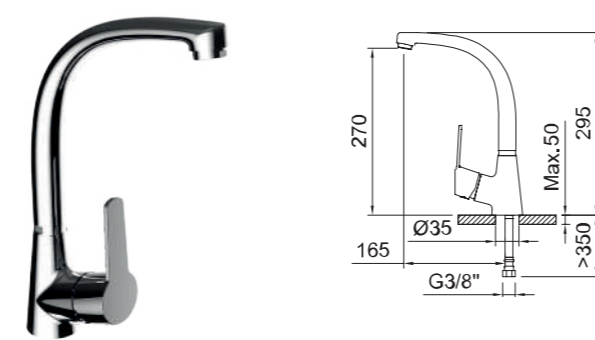


REF.	€	📦
99265C	86,31	8



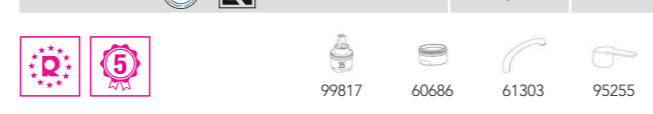
**FREGADERO**  
Sink mixer  
Mitigeur évier

**PANAM EVO xtreme**



Fregadero monomando con aireador, caño conformado giratorio y flexibles 3/8" >350mm.  
Single-lever sink mixer with aerator, swivel tube spout and flexible hoses 3/8" >350mm.  
Mitigeur évier avec aérateur, bec orientable et flexibles de raccordement 3/8" >350mm.

REF.	€	📦
60533	81,08	12

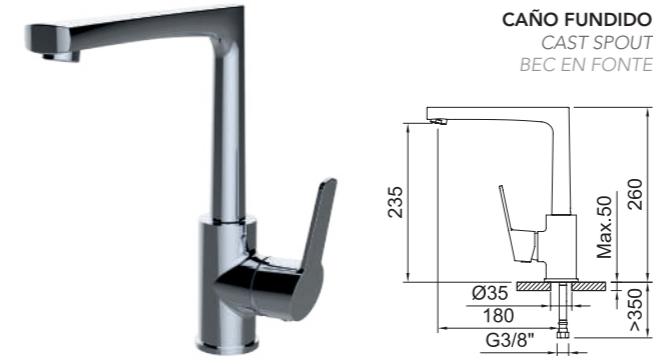


# Styles Pro

# Profesional Cocina

**FREGADERO**  
Sink mixer  
Mitigeur évier

**PANAM EVO xtreme**



Fregadero monomando con aireador, caño fundido giratorio y flexibles 3/8" >350mm.  
Single-lever sink mixer with aerator, swivel cast spout and flexible hoses 3/8" >350mm.  
Mitigeur évier avec aérateur, bec orientable et flexibles de raccordement 3/8" >350mm.

REF.	€	📦
62241	107,52	8



**FREGADERO**  
Sink mixer  
Mitigeur évier

**PANAM urban**



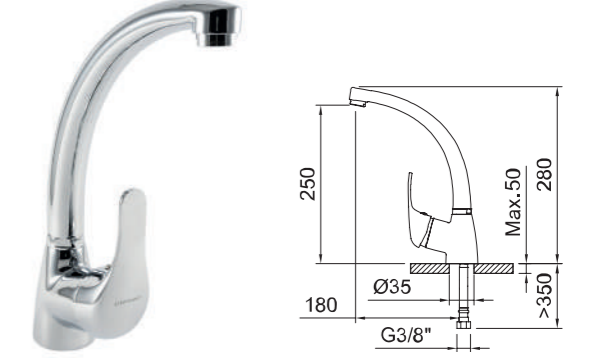
Fregadero monomando con aireador, caño fundido giratorio y flexibles 3/8" >350mm.  
Single-lever sink mixer with aerator, swivel cast spout and flexible hoses 3/8" >350mm.  
Mitigeur évier avec aérateur, bec orientable et flexibles de raccordement 3/8" >350mm.

REF.	€	📦
92351	86,51	12



**FREGADERO**  
Sink mixer  
Mitigeur évier

**PANAM urban**



Fregadero monomando con aireador, caño conformado giratorio y flexibles 3/8" >350mm.  
Single-lever sink mixer with aerator, swivel tube spout and flexible hoses 3/8" >350mm.  
Mitigeur évier avec aérateur, bec orientable et flexibles de raccordement 3/8" >350mm.

REF.	€	📦
92350	81,08	12





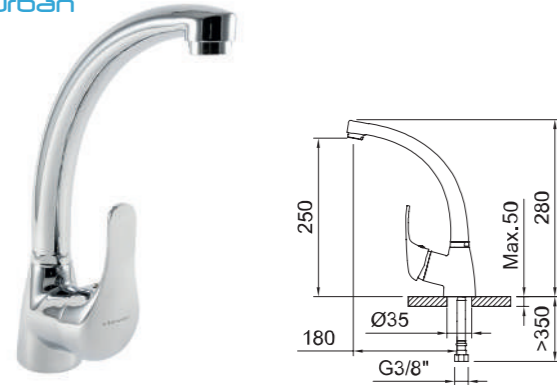
# Styles Pro

monomando vertical / vertical single lever / mitigeur bec haut



**FREGADERO**  
Sink mixer  
Mitigeur évier

**S12 urban**



Fregadero monomando con aireador, caño conformado giratorio y flexibles 3/8" >350mm.  
Single-lever sink mixer with aerator, swivel tube spout and flexible hoses 3/8" >350mm.  
Mitigeur évier avec aérateur, bec orientable et flexibles de raccordement 3/8" >350mm.

REF.	€	📦
92350	81,08	12



**FREGADERO**  
Sink mixer  
Mitigeur évier

**S12 urban**



**CAÑO FUNDIDO**  
CAST SPOUT  
BEC EN FONTE

Fregadero monomando con aireador, caño fundido giratorio y flexibles 3/8" >350mm.  
Single-lever sink mixer with aerator, swivel cast spout and flexible hoses 3/8" >350mm.  
Mitigeur évier avec aérateur, bec orientable et flexibles de raccordement 3/8" >350mm.

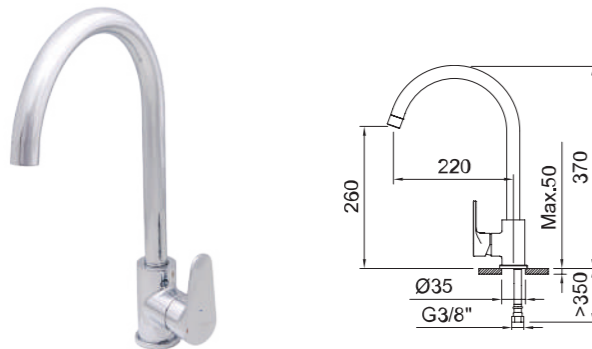
REF.	€	📦
92351	86,51	12



**FREGADERO**  
Sink mixer  
Mitigeur évier

**ROCKET**

**NEW**



Fregadero monomando con aireador, caño giratorio y flexibles 3/8" >350mm.  
Single-lever sink mixer with aerator, swivel spout and flexible hoses 3/8" >350mm.  
Mitigeur évier avec aérateur, bec orientable et flexibles de raccordement 3/8" >350mm.

REF.	€	📦
62069	57,40	5



**FREGADERO**  
Sink mixer  
Mitigeur évier

**ROCKET**

**NEW**



Fregadero monomando con aireador, caño giratorio y flexibles 3/8" >350mm.  
Single-lever sink mixer with aerator, swivel spout and flexible hoses 3/8" >350mm.  
Mitigeur évier avec aérateur, bec orientable et flexibles de raccordement 3/8" >350mm.

REF.	€	📦
61790	81,08	10



# Styles Pro

# Profesional Cocina

**FREGADERO**  
Sink mixer  
Mitigeur évier

**ROCKET**

**NEW**



Fregadero monomando con aireador, caño giratorio y flexibles 3/8" >350mm.  
Single-lever sink mixer with aerator, swivel spout and flexible hoses 3/8" >350mm.  
Mitigeur évier avec aérateur, bec orientable et flexibles de raccordement 3/8" >350mm.

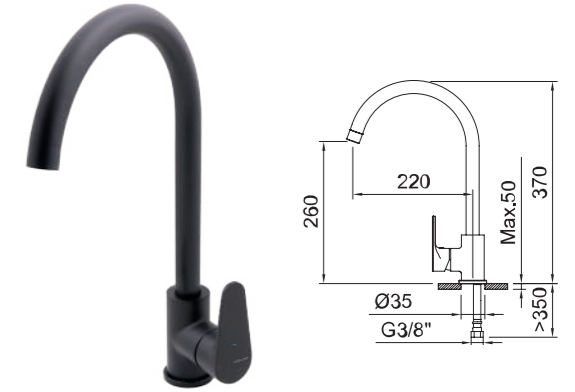
REF.	€	📦
62084	63,14	5



**FREGADERO**  
Sink mixer  
Mitigeur évier

**ROCKET**

**NEW**



Fregadero monomando con aireador, caño giratorio y flexibles 3/8" >350mm.  
Single-lever sink mixer with aerator, swivel spout and flexible hoses 3/8" >350mm.  
Mitigeur évier avec aérateur, bec orientable et flexibles de raccordement 3/8" >350mm.

REF.	€	📦
61791	89,18	10



# Styles Pro

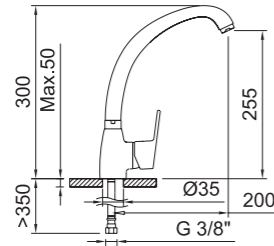
monomando vertical / vertical single lever / mitigeur bec haut



**FREGADERO**  
Sink mixer  
Mitigeur évier

GO!

**NEW**



Fregadero monomando con aireador, caño conformado giratorio y flexibles 3/8" >350mm.  
Single-lever sink mixer with aerator, swivel tube spout and flexible hoses 3/8" >350mm.  
Mitigeur évier avec aérateur, bec orientable et flexibles de raccordement 3/8" >350mm.

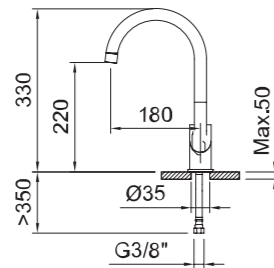
REF.	€	📦
98624	54,33	12



**FREGADERO**  
Sink mixer  
Mitigeur évier

GO!2

**NEW**



Fregadero monomando con aireador, caño conformado giratorio y flexibles 3/8" >350mm.  
Single-lever sink mixer with aerator, swivel tube spout and flexible hoses 3/8" >350mm.  
Mitigeur évier avec aérateur, bec orientable et flexibles de raccordement 3/8" >350mm.

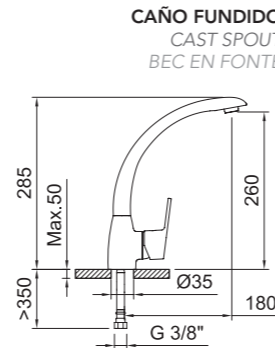
REF.	€	📦
62135	54,33	6



**FREGADERO**  
Sink mixer  
Mitigeur évier

GO!

**NEW**



**CAÑO FUNDIDO**  
CAST SPOUT  
BEC EN FONTE

Fregadero monomando con aireador, caño fundido giratorio y flexibles 3/8" >350mm.  
Single-lever sink mixer with aerator, swivel cast spout and flexible hoses 3/8" >350mm.  
Mitigeur évier avec aérateur, bec orientable et flexibles de raccordement 3/8" >350mm.

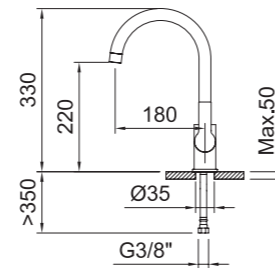
REF.	€	📦
62051	73,80	8



**FREGADERO**  
Sink mixer  
Mitigeur évier

GO!2

**NEW**



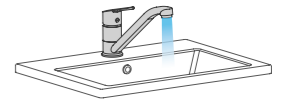
Fregadero monomando con aireador, caño conformado giratorio y flexibles 3/8" >350mm.  
Single-lever sink mixer with aerator, swivel tube spout and flexible hoses 3/8" >350mm.  
Mitigeur évier avec aérateur, bec orientable et flexibles de raccordement 3/8" >350mm.

REF.	€	📦
62145	59,76	6



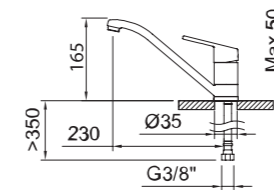
# Styles Pro

monomando horizontal / horizontal single lever / mitigeur bec bas



**FREGADERO HORIZONTAL**  
Horizontal sink mixer  
Mitigeur évier bec bas

MASTER



Fregadero monomando con aireador, caño giratorio y flexibles 3/8" >350mm.  
Single-lever sink mixer with aerator, swivel spout and flexible hoses 3/8" >350mm.  
Mitigeur évier avec aérateur, bec orientable et flexibles de raccordement 3/8" >350mm.

REF.	€	📦
99944C	70,83	8



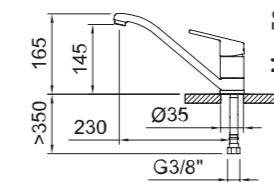
REF.	€	📦
99945C	74,93	8



**FREGADERO HORIZONTAL**  
Horizontal sink mixer  
Mitigeur évier bec bas

ONE

**NEW**



Fregadero monomando con aireador, caño giratorio y flexibles 3/8" >350mm.  
Single-lever sink mixer with aerator, swivel spout and flexible hoses 3/8" >350mm.  
Mitigeur évier avec aérateur, bec orientable et flexibles de raccordement 3/8" >350mm.

REF.	€	📦
99946C	70,83	8



REF.	€	📦
99947C	74,93	8

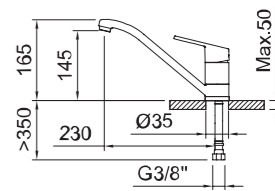


# Profesional Cocina

**FREGADERO HORIZONTAL**  
Horizontal sink mixer  
Mitigeur évier bec bas

SMART

**NEW**



Fregadero monomando con aireador, caño giratorio y flexibles 3/8" >350mm.  
Single-lever sink mixer with aerator, swivel spout and flexible hoses 3/8" >350mm.  
Mitigeur évier avec aérateur, bec orientable et flexibles de raccordement 3/8" >350mm.

REF.	€	📦
60913C	70,83	8



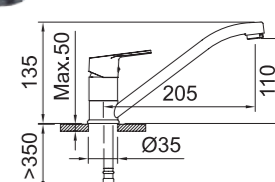
REF.	€	📦
60914C	74,93	8



**FREGADERO HORIZONTAL**  
Horizontal sink mixer  
Mitigeur évier bec bas

GO!

**NEW**



Fregadero monomando con aireador, caño giratorio y flexibles 3/8" >350mm.  
Single-lever sink mixer with aerator, swivel spout and flexible hoses 3/8" >350mm.  
Mitigeur évier avec aérateur, bec orientable et flexibles de raccordement 3/8" >350mm.

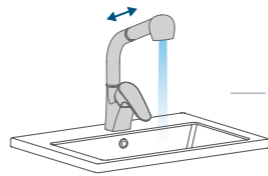
REF.	€	📦
61545	48,28	12





# Styles Pro

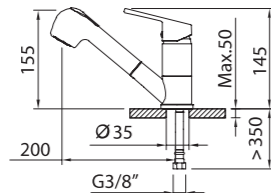
monomando extraíble / pull out single lever / mitigeur à douchette extractible



## FREGADERO EXTRAÍBLE

Pull-out sink mixer  
Mitigeur évier avec douchette extractible

MASTER



Fregadero monomando con aireador, extraíble, caño giratorio y flexibles 3/8" >350mm.

Single-lever sink mixer with aerator, pull-out handshower, swivel spout and flexible hoses 3/8" >350mm.

Mitigeur évier avec aérateur, douchette extractible, bec orientable et flexibles de raccordement 3/8" >350mm.

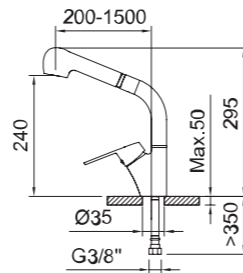
REF.	€	📦
61488	159,59	8



## FREGADERO EXTRAÍBLE

Pull-out sink mixer  
Mitigeur évier avec douchette extractible

S12 urban



Fregadero monomando con aireador, extraíble, caño giratorio y flexibles 3/8" >350mm.

Single-lever sink mixer with aerator, pull-out handshower, swivel spout and flexible hoses 3/8" >350mm.

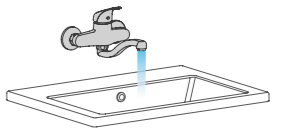
Mitigeur évier avec aérateur, douchette extractible, bec orientable et flexibles de raccordement 3/8" >350mm.

REF.	€	📦
61129	142,17	12



# Styles Pro

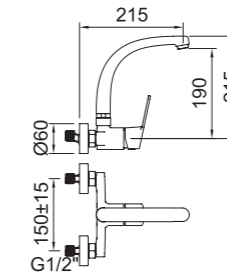
monomando mural / wall mounted single lever / mitigeur mural



## FREGADERO MURAL

Wall mounted single lever sink mixer  
Mitigeur évier mural

PANAM EVO xtreme



Fregadero monomando mural con aireador y caño conformado giratorio.  
Wall-mounted single-lever sink mixer with aerator and swivel cast spout.  
Mitigeur évier murale avec aérateur et bec orientable.

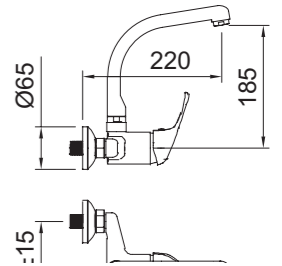
REF.	€	📦
60534	98,40	12



## FREGADERO MURAL

Wall mounted single lever sink mixer  
Mitigeur évier mural

PANAM urban



Fregadero monomando mural con aireador y caño conformado giratorio.  
Wall-mounted single-lever sink mixer with aerator and swivel cast spout.  
Mitigeur évier murale avec aérateur et bec orientable.

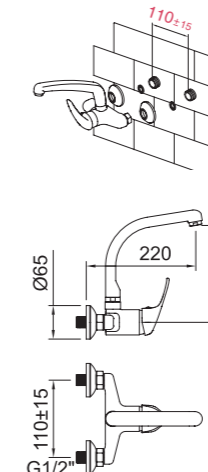
REF.	€	📦
96067	98,40	12



## FREGADERO MURAL 110

Wall mounted single lever sink mixer  
Mitigeur évier mural

PANAM urban



Fregadero monomando mural con aireador y caño conformado giratorio.  
Wall-mounted single-lever sink mixer with aerator and swivel cast spout.  
Mitigeur évier murale avec aérateur et bec orientable.

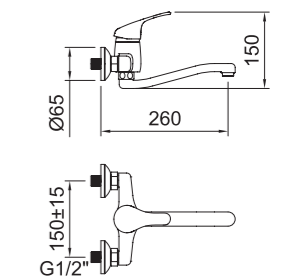
REF.	€	📦
98500	98,40	12



## FREGADERO MURAL CAÑO INFERIOR

Wall mounted single lever sink mixer  
Mitigeur évier mural

PANAM urban



Fregadero monomando mural con aireador y caño giratorio.  
Wall-mounted single-lever sink mixer with aerator and swivel spout.  
Mitigeur évier murale avec aérateur et bec orientable.

REF.	€	📦
97805	92,97	8



## GRIFERÍA EXTRAÍBLE

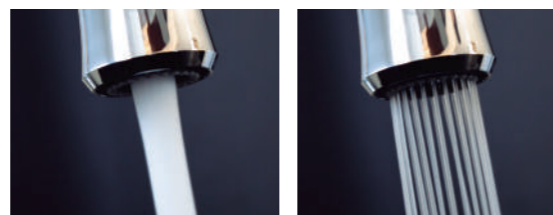
Pull-out taps / Robinetterie extractible

Grifería de cocina con mango extraíble.  
Mixer with pull-out spout.  
Robinet d'évier à douchette extractible.



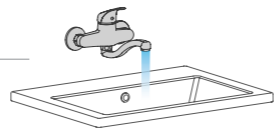
## 2 FUNCIONES

Dos practicas funciones para la cocina: lluvia y spray  
Two practical functions for the kitchen: rain and spray  
2 jets pratiques pour la cuisine: pluie et spray



# Styles Pro

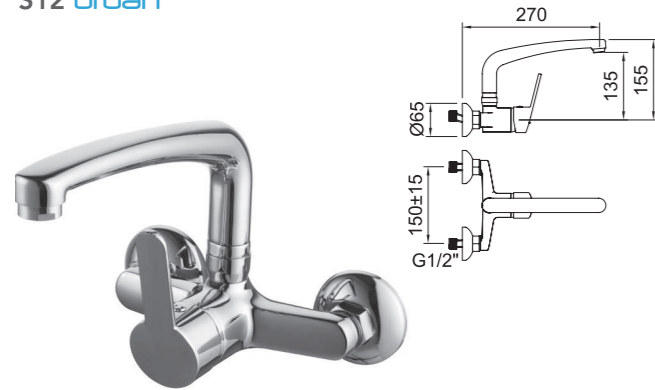
monomando mural / wall mounted single lever / mitigeur mural



## FREGADERO MURAL CAÑO LARGO

Long spout wall mounted sink mixer  
Mitigeur évier mural

S12 urban



Fregadero monomando mural con aireador y caño conformado giratorio.  
Wall-mounted single-lever sink mixer with aerator and swivel cast spout.  
Mitigeur évier murale avec aérateur et bec orientable.

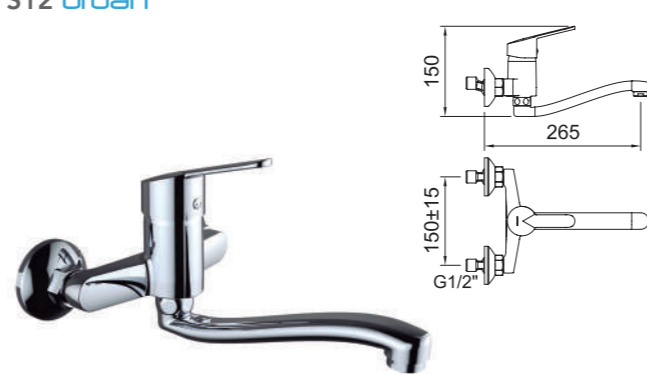
REF.	€	📦
98329	101,17	12



## FREGADERO MURAL CAÑO INFERIOR

Wall mounted single lever sink mixer  
Mitigeur évier mural

S12 urban



Fregadero monomando mural con aireador y caño giratorio.  
Wall-mounted single-lever sink mixer with aerator and swivel spout.  
Mitigeur évier murale avec aérateur et bec orientable.

REF.	€	📦
60725	92,97	12



## FREGADERO MURAL

Wall mounted single lever sink mixer  
Mitigeur évier mural

S12 urban



Fregadero monomando mural con aireador y caño conformado giratorio.  
Wall-mounted single-lever sink mixer with aerator and swivel cast spout.  
Mitigeur évier murale avec aérateur et bec orientable.

REF.	€	📦
98335	98,40	12



## FREGADERO MURAL

Wall mounted single lever sink mixer  
Mitigeur évier mural

GO!

NEW



Fregadero monomando mural con aireador y caño giratorio.  
Wall-mounted single-lever sink mixer with aerator and swivel spout.  
Mitigeur évier murale avec aérateur et bec orientable.

REF.	€	📦
98625	65,60	12



# Styles Pro

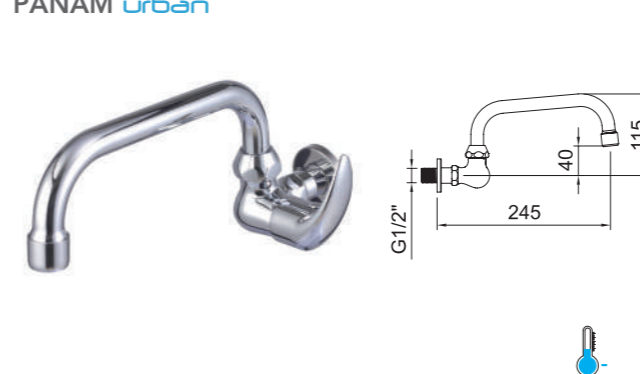
monomando 1 agua / 1 water single lever / robinet 1 eau



## GRIFO SIMPLE MURAL

Wall mounted single tap  
Robinet simple mural

PANAM urban



Grifo fregadero mural con aireador y caño conformado giratorio.  
Wall-mounted sink with aerator and swivel tube spout.  
Robinet évier murale avec aérateur et bec orientable.

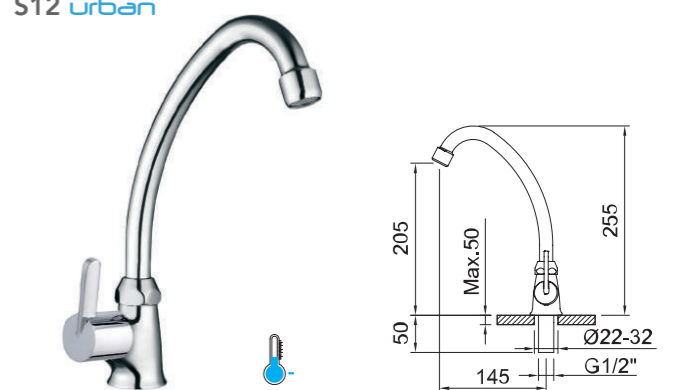
REF.	€	📦
98459	34,65	12



## GRIFO SIMPLE REPISA

Single tap  
Robinet simple

S12 urban



Grifo fregadero repisa con aireador y caño conformado giratorio.  
Deck mounted sink with aerator and swivel tube spout.  
Robinet évier sur plage avec aérateur et bec orientable.

REF.	€	📦
98992	34,65	8



## GRIFO SIMPLE MURAL

Wall mounted single tap  
Robinet simple mural

S12 urban



Grifo fregadero mural con aireador y caño conformado giratorio.  
Wall-mounted sink with aerator and swivel tube spout.  
Robinet évier murale avec aérateur et bec orientable.

REF.	€	📦
98450	34,65	12



## GRIFO SIMPLE MURAL

Wall mounted single tap  
Robinet simple mural

S12 urban



Grifo fregadero mural con aireador y caño conformado giratorio.  
Wall-mounted sink with aerator and swivel tube spout.  
Robinet évier murale avec aérateur et bec orientable.

REF.	€	📦
98501	34,65	12





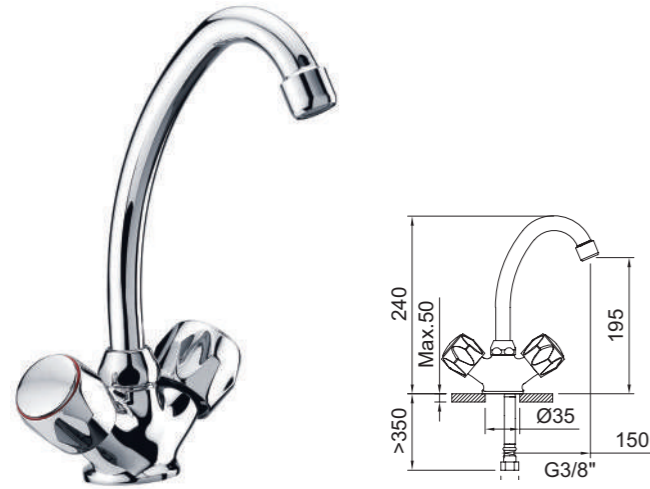
# Styles Basic

bimando vertical / two handle vertical / mélangeur vertical



**FREGADERO**  
Sink mixer  
Mélangeur évier

WITH2 guayama 180



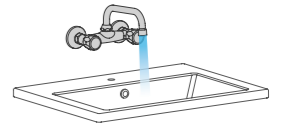
Fregadero bimando con aireador, caño conformado giratorio y flexibles 3/8" >350mm.  
Two-handed sink mixer with aerator, swivel tube spout and flexible hoses 3/8" >350mm.  
Mélangeur évier avec aérateur, bec orientable et flexibles de raccordement 3/8" >350mm.

REF.	€	📦
99792	54,94	12



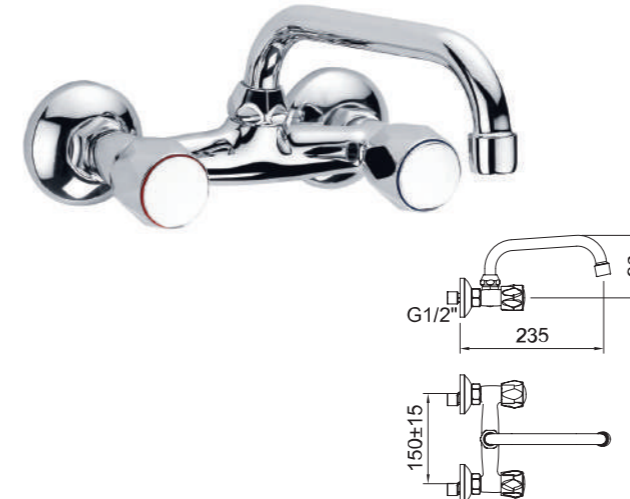
# Styles Basic

bimando mural / wall mounted two handle / mélangeur mural



**FREGADERO MURAL 150MM**  
Wall mounted single lever sink mixer 150 mm  
Mélangeur évier mural 150 mm

WITH2 guayama 90



Fregadero bimando mural con aireador y caño conformado giratorio.  
Wall-mounted two-handed sink mixer with aerator and swivel tube spout.  
Mélangeur évier murale avec aérateur et bec orientable.

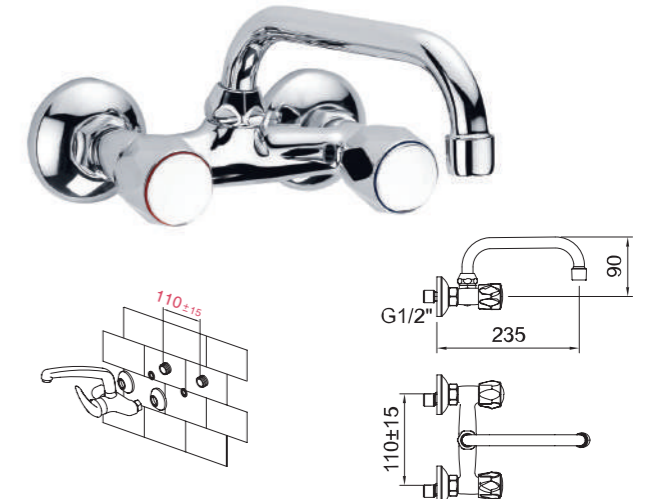
REF.	€	📦
96089	64,27	8
97973	64,27	8



# Profesional Cocina

**FREGADERO MURAL 110MM**  
Wall mounted single lever sink mixer 110 mm  
Mélangeur évier mural 110 mm

WITH2 guayama 90



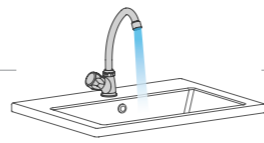
Fregadero bimando mural con aireador y caño conformado giratorio.  
Wall-mounted two-handed sink mixer with aerator and swivel tube spout.  
Mélangeur évier murale avec aérateur et bec orientable.

REF.	€	📦
97974	49,41	12
92075	49,41	12



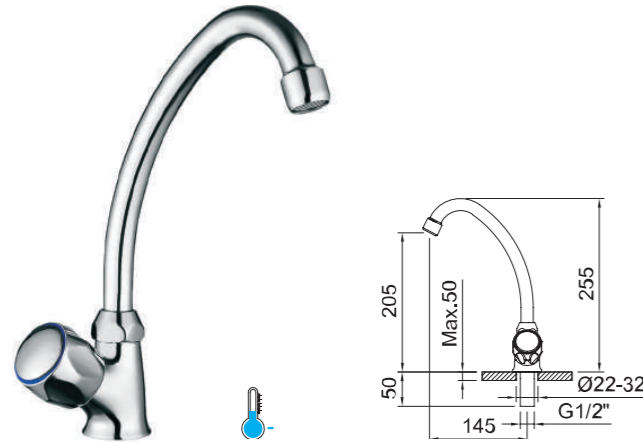
# Styles Basic

grifo 1 agua / 1 water / robinet simple



**GRIFO SIMPLE REPISA**  
Single tap  
Robinet évier simple

WITH2 guayama 90



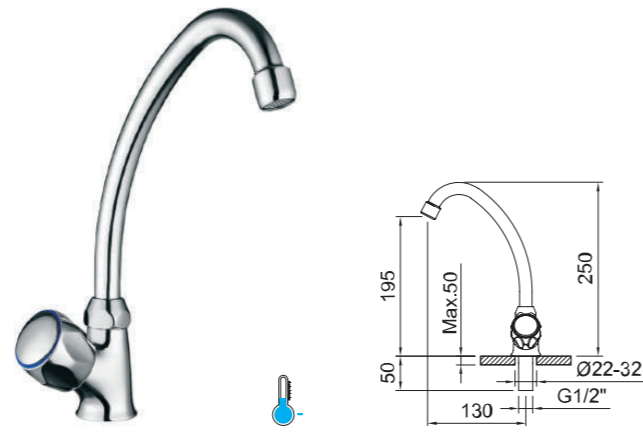
Grifo fregadero con aireador y caño conformado giratorio.  
Deck mounted sink with aerator and swivel tube spout.  
Robinet évier avec aérateur et bec orientable.

REF.	€	📦
96462  90°	34,44	8



**FREGADERO**  
Sink mixer  
Robinet évier simple

WITH2 guayama 180



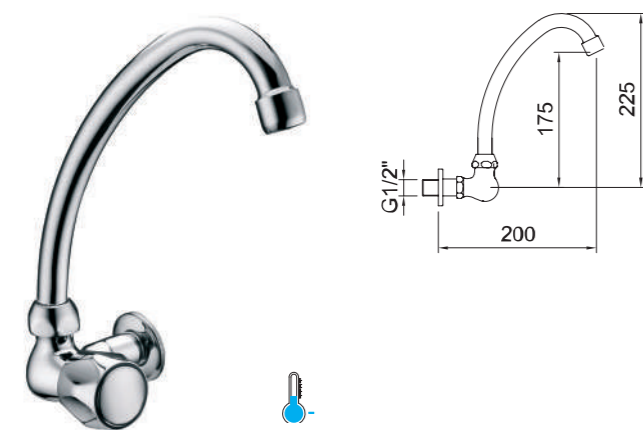
Grifo fregadero con aireador y caño conformado giratorio.  
Deck mounted sink with aerator and swivel tube spout.  
Robinet évier avec aérateur et bec orientable.

REF.	€	📦
99793  180°	34,44	10



**GRIFO SIMPLE MURAL**  
Wall mounted single tap  
Robinet simple mural

WITH2 guayama 90



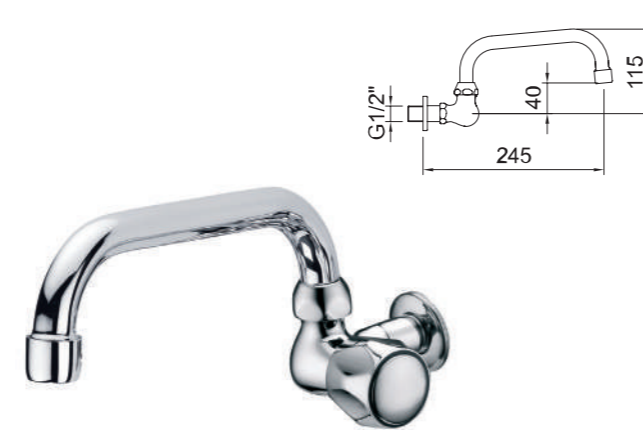
Grifo fregadero mural con aireador y caño conformado giratorio.  
Wall-mounted sink with aerator and swivel tube spout.  
Robinet évier mural avec aérateur et bec orientable.

REF.	€	📦
96754  90°	34,44	12



**GRIFO SIMPLE MURAL**  
Wall mounted single tap  
Robinet simple mural

WITH2 guayama 90



Grifo fregadero mural con aireador y caño conformado giratorio.  
Wall-mounted sink with aerator and swivel tube spout.  
Robinet évier mural avec aérateur et bec orientable.

REF.	€	📦
96767  90°	34,44	12



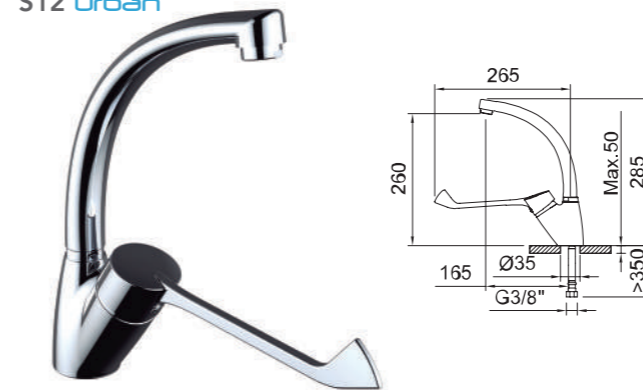
# Gerontológico

gerontológico vertical / vertical medical lever / manette médicale P.M.R.



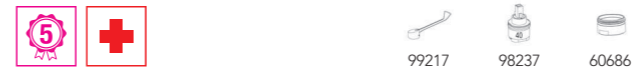
**FREGADERO CON MANETA GERONTOLÓGICA**  
Sink mixer with medical lever  
Mitigeur évier avec manette médicale

S12 urban



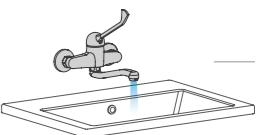
Fregadero monomando con aireador, palanca gerontológica, caño conformado giratorio y flexibles 3/8" >350mm.  
Single-lever sink mixer with aerator, medical handle, swivel cast spout and flexible hoses 3/8" >350mm.  
Mitigeur évier avec aérateur, manette médicale, bec orientable et flexibles de raccordement 3/8" >350mm.

REF.	€	📦
99215	90,20	8



# Gerontológico

gerontológico mural / wall mounted medical lever / manette médicale mural



**FREGADERO MURAL CAÑO INFERIOR CON MANETA GERONTOLÓGICA**  
Wall mounted sink mixer with medical lever  
Mitigeur évier mural avec manette médicale

S12 urban



Fregadero monomando mural con aireador, con palanca gerontológica y caño giratorio.  
Wall-mounted single-lever sink mixer with aerator, medical handle and swivel spout.  
Mitigeur évier mural avec aérateur, manette médicale et bec orientable.

REF.	€	📦
99216	106,60	15



# Profesional Cocina

**FREGADERO MURAL CON MANETA GERONTOLÓGICA**  
Wall mounted sink mixer with medical lever  
Mitigeur évier mural, avec manette médicale

PANAM urban



Fregadero monomando mural con aireador, con palanca gerontológica y caño giratorio.  
Wall-mounted single-lever sink mixer with aerator, medical handle and swivel spout.  
Mitigeur évier mural avec aérateur, manette médicale et bec orientable.

REF.	€	📦
97975	101,17	8





# Sistemas de ducha y baño-ducha

Bienvenido a tu espacio preferido! Cada ducha tiene un encanto especial con unas características determinadas. Por ello en Clever tienes un amplio abanico de duchas y baños ducha para convertir tu baño en tu templo. Ahora solo tienes que elegir la grifería que mejor se adapta tus necesidades.

Welcome to your favorite space! Each shower has a special charm with different characteristics. That's why in Clever you have a wide range of showers and bath-showers to turn your bathroom into your temple. Now you just have to choose the taps that best suits your needs.

Bienvenue dans votre espace favori ! Chaque salle de bain a un charme spécial, avec des caractéristiques particulières. C'est pour cela qu'avec CLEVER vous trouverez un large choix de robinetterie de douche et bain-douche pour transformer votre salle de bain en un temple de bien-être. Vous n'avez qu'à choisir la robinetterie qui s'adapte le mieux à vos besoins.



234 **Termostáticos**  
Thermostatics  
Thermostatiques

237 **Termostáticos extensibles**  
Adjustable thermostatics  
Colonnes thermostatiques extensibles

240 **Termostáticos no extensibles**  
Non-adjustable thermostatics  
Colonnes thermostatiques non extensibles

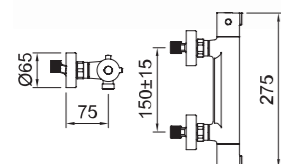
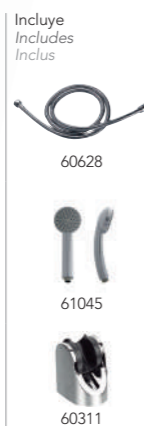
241 **Monomandos extensibles**  
Adjustable single lever  
Colonnes extensibles mécaniques

243 **Monomandos no extensibles**  
Non-adjustable single levers  
Colonnes mécaniques non extensibles



**DUCHA TERMOSTÁTICA**  
Thermostatic shower mixer  
Mitigeur douche thermostatique

UPI **urban**



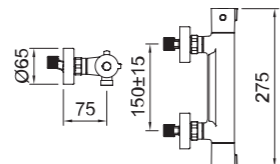
Ducha termostática.  
Thermostatic shower mixer.  
Mitigeur douche thermostatique.

REF.	€	📦
61007 BELG 23/059/27.5	162,26	6
61008 BELG 23/059/27.5	147,60	6



**DUCHA TERMOSTÁTICA**  
Thermostatic shower mixer  
Mitigeur douche thermostatique

UPI **urban**



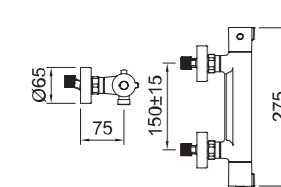
Ducha termostática.  
Thermostatic shower mixer.  
Mitigeur douche thermostatique.

REF.	€	📦
61009 BELG 23/059/27.5	178,45	6
61010 BELG 23/059/27.5	162,36	6



**DUCHA TERMOSTÁTICA**  
Thermostatic shower mixer  
Mitigeur douche thermostatique

UPI **urban**



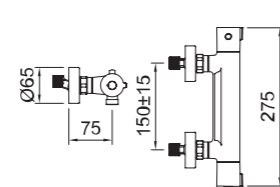
Ducha termostática.  
Thermostatic shower mixer.  
Mitigeur douche thermostatique.

REF.	€	📦
61954	259,63	6
61955	236,78	6



**DUCHA TERMOSTÁTICA**  
Thermostatic shower mixer  
Mitigeur douche thermostatique

UPI **urban**



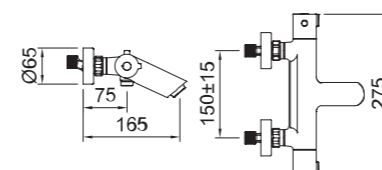
Ducha termostática.  
Thermostatic shower mixer.  
Mitigeur douche thermostatique.

REF.	€	📦
61956	259,63	6
61957	236,78	6



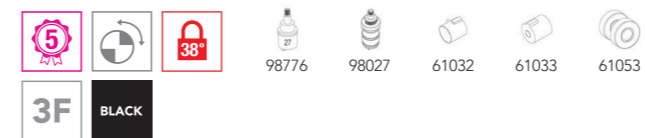
**BAÑO-DUCHA TERMOSTÁTICO**  
Thermostatic bath-shower mixer  
Mitigeur bain-douche thermostatique

UPI **urban**



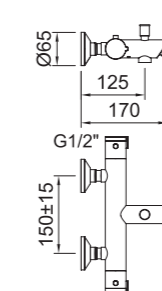
Baño-ducha termostático con aireador e inversor incorporado en la maneta de caudal.  
Thermostatic bath-shower mixer with aerator and integrated shower diverter.  
Mitigeur bain-douche thermostatique avec aérateur et inverseur intégré dans la poignée.

REF.	€	📦
61896	213,51	6
61897	197,52	8



**BAÑO-DUCHA TERMOSTÁTICO**  
Thermostatic bath-shower mixer  
Mitigeur bain-douche thermostatique

GO!



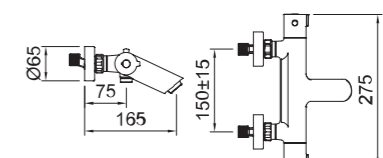
Baño-ducha termostático con aireador e inversor.  
Thermostatic bath-shower mixer with aerator and diverter.  
Mitigeur bain-douche thermostatique avec aérateur et inverseur.

REF.	€	📦
62164	135,30	8
62165	114,80	8
62166	148,83	8
62167	128,33	8



**BAÑO-DUCHA TERMOSTÁTICO**  
Thermostatic bath-shower mixer  
Mitigeur bain-douche thermostatique

UPI **urban**



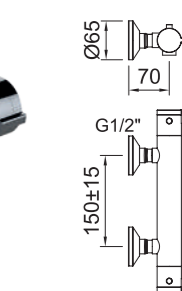
Baño-ducha termostático con aireador e inversor incorporado en la maneta de caudal.  
Thermostatic bath-shower mixer with aerator and integrated shower diverter.  
Mitigeur bain-douche thermostatique avec aérateur et inverseur intégré dans la poignée.

REF.	€	📦
61011 BELG 23/059/27.5	194,14	6
61012 BELG 23/059/27.5	179,58	8



**DUCHA TERMOSTÁTICA**  
Thermostatic shower mixer  
Mitigeur douche thermostatique

GO!



Ducha termostática.  
Thermostatic shower mixer.  
Mitigeur douche thermostatique.

REF.	€	📦
62160	110,70	10
62161	90,20	10
62162	121,77	10
62163	101,27	10





**DUCHA TERMOSTÁTICA**  
Thermostatic shower mixer  
Mitigeur douche thermostatique

S12 urban



Include  
Includes  
Inclus



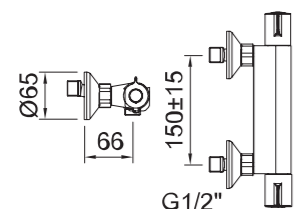
99129



60311



99128



Ducha termostática.  
Thermostatic shower mixer.  
Mitigeur douche thermostatique.

REF.	€	📦
61526  E1C2A1U3  BELG 23/059/27.5	163,18	6
61522  E1C2A1U3  BELG 23/059/27.5	145,24	12



**BAÑO-DUCHA TERMOSTÁTICO**  
Thermostatic bath-shower mixer  
Mitigeur bain-douche thermostatique

S12 urban



Include  
Includes  
Inclus



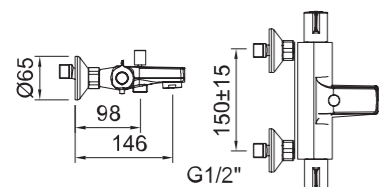
99129



60311



99128



Baño-ducha termostático con aireador e inversor automático.  
Thermostatic bath-shower mixer with aerator and automatic diverter.  
Mitigeur bain-douche thermostatique avec aérateur et inverseur automatique.

REF.	€	📦
61528  E3/1C2A1U3  BELG 23/059/27.5	196,90	6
61524  E3/1C2A1U3  BELG 23/059/27.5	178,76	6



**DUCHA TERMOSTÁTICA**  
Thermostatic shower mixer  
Mitigeur douche thermostatique

S12 urban



Include  
Includes  
Inclus



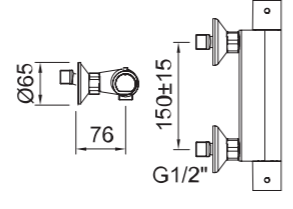
99129



60311



99128



Ducha termostática.  
Thermostatic shower mixer.  
Mitigeur douche thermostatique.

REF.	€	📦
61527  E1C3A2U3  BELG 23/059/27.5	208,38	6
61523  E1C3A2U3  BELG 23/059/27.5	190,34	12



**BAÑO-DUCHA TERMOSTÁTICO**  
Thermostatic bath-shower mixer  
Mitigeur bain-douche thermostatique

S12 urban



Include  
Includes  
Inclus



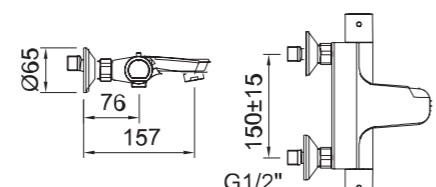
99129



60311



99128



Baño-ducha termostático con aireador e inversor.  
Thermostatic bath-shower mixer with aerator and diverter.  
Mitigeur bain-douche thermostatique avec aérateur et inverseur.

REF.	€	📦
61529  E3/1C3A1U3  BELG 23/059/27.5	272,34	6
61525  E3/1C3A1U3  BELG 23/059/27.5	254,30	6



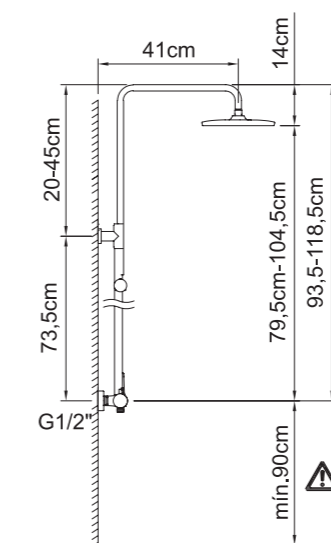
Adjustable thermostatics · Colones thermostatiques extensibles

**CONJUNTO DE DUCHA EXTENSIBLE TERMOSTÁTICO**  
Thermostatic extensible shower system  
Colonne de douche extensible thermostatique

GO!



Ø 250



Include  
Includes  
Inclus



1,5 m



Ø 250



Ø 120 3F

Conjunto de ducha termostática con barra extensible con soporte articulado deslizante.  
Thermostatic shower set with extendable bar with sliding articulated support.  
Ensemble de douche thermostatique avec barre extensible avec support articulé coulissant.

REF.	€	📦
62168	230,63	4



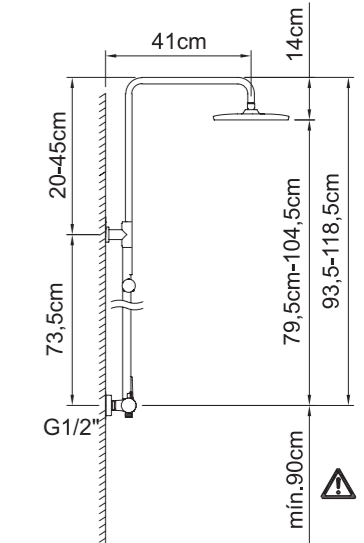
99652

**CONJUNTO DE DUCHA EXTENSIBLE TERMOSTÁTICO**  
Thermostatic extensible shower system  
Colonne de douche extensible thermostatique

GO!2



Ø 250



Include  
Includes  
Inclus



1,5 m



Ø 250



3F

Conjunto de ducha termostática con barra extensible con soporte articulado deslizante.  
Thermostatic shower set with extendable bar with sliding articulated support.  
Ensemble de douche thermostatique avec barre extensible avec support articulé coulissant.

REF.	€	📦
62169	253,69	4



99652

61053



# Termostáticos extensibles

Adjustable thermostatics · Colonne thermostatiques extensibles

**CONJUNTO DE DUCHA TERMOSTÁTICO EXTENSIBLE**  
Thermostatic extensible shower system  
Colonne de douche thermostatique extensible

UPI urban



- Incluye  
Includes  
Inclus
- 60628
  - 61040
  - 98497
  - 61046
  - 61043

Conjunto de ducha termostática con barra extensible con soporte articulado deslizante.  
Thermostatic shower set with extendable bar with sliding articulated support.  
Ensemble de douche thermostatique avec barre extensible avec support articulé coulissant.

REF.	€	📦
61000 BELG 23/060/27.8	377,41	1
61001 <sup>1</sup> BELG 23/060/27.8	368,28	4



- 98776
- 98027
- 61002
- 61030
- 61031
- 61050

<sup>1</sup> Este producto se suministra en formato Clever Box (Pack indivisible de 4 unidades).  
This product is provided in Clever Box packaging (Indivisible packaging of 4 units).  
Ce produit est conditionné en Clever Box (Pack indivisible de 4 unités).

**CONJUNTO DE DUCHA TERMOSTÁTICO EXTENSIBLE**  
Thermostatic extensible shower system  
Colonne de douche thermostatique extensible

UPI urban



- Incluye  
Includes  
Inclus
- 61876
  - 61041
  - 61047
  - 60795

Conjunto de ducha termostática con barra extensible con soporte articulado deslizante.  
Thermostatic shower set with extendable bar with sliding articulated support.  
Ensemble de douche thermostatique avec barre extensible avec support articulé coulissant.

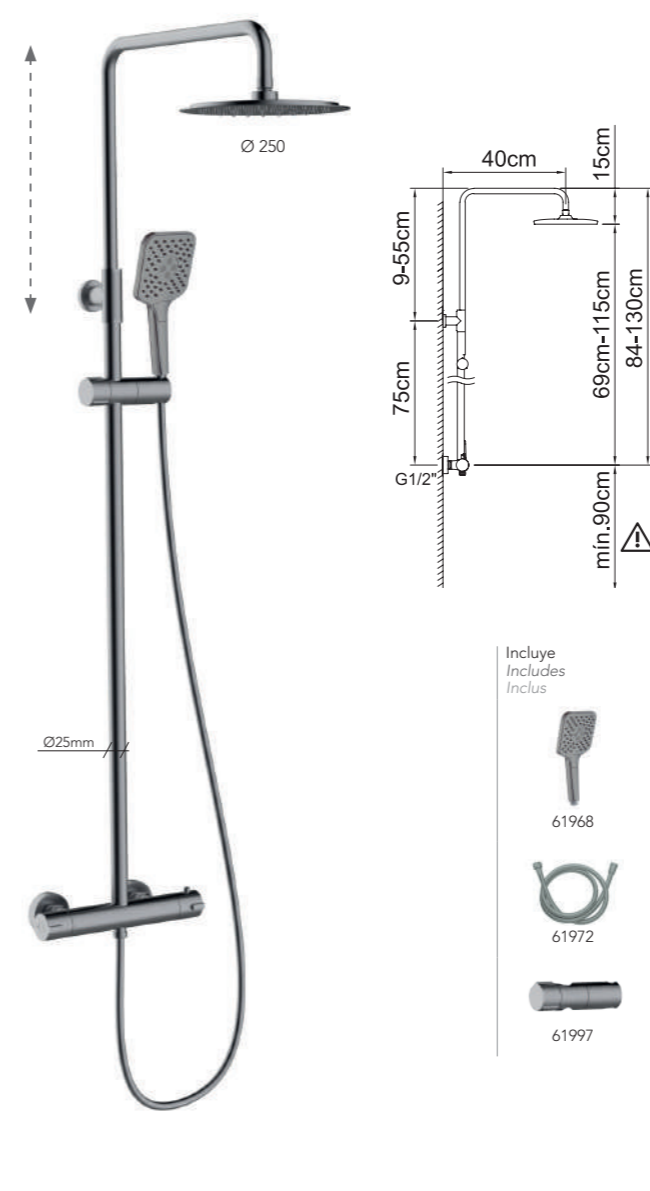
REF.	€	📦
61003 BELG 23/060/27.8	415,13	4



- 98776
- 98027
- 61004
- 61032
- 61033
- 61051
- 61053

**CONJUNTO DE DUCHA TERMOSTÁTICO EXTENSIBLE**  
Thermostatic extensible shower system  
Colonne de douche thermostatique extensible

UPI urban



- Incluye  
Includes  
Inclus
- 61968
  - 61972
  - 61997

Conjunto de ducha termostática con barra extensible con soporte articulado deslizante.  
Thermostatic shower set with extendable bar with sliding articulated support.  
Ensemble de douche thermostatique avec barre extensible avec support articulé coulissant.

REF.	€	📦
61958	603,83	4

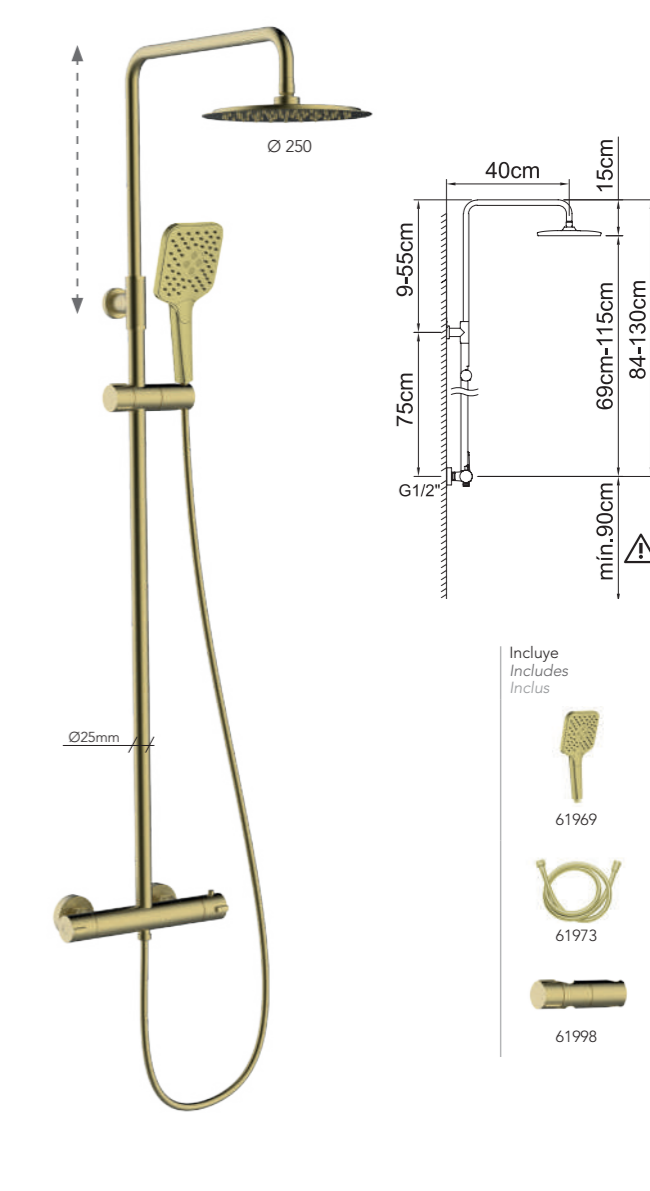


- 98776
- 98027
- 61999
- 62001
- 62003
- 62016

# Profesional Sistemas de ducha

**CONJUNTO DE DUCHA TERMOSTÁTICO EXTENSIBLE**  
Thermostatic extensible shower system  
Colonne de douche thermostatique extensible

UPI urban



- Incluye  
Includes  
Inclus
- 61969
  - 61973
  - 61998

Conjunto de ducha termostática con barra extensible con soporte articulado deslizante.  
Thermostatic shower set with extendable bar with sliding articulated support.  
Ensemble de douche thermostatique avec barre extensible avec support articulé coulissant.

REF.	€	📦
61959	603,83	4



- 98776
- 98027
- 62000
- 62002
- 62004
- 62017



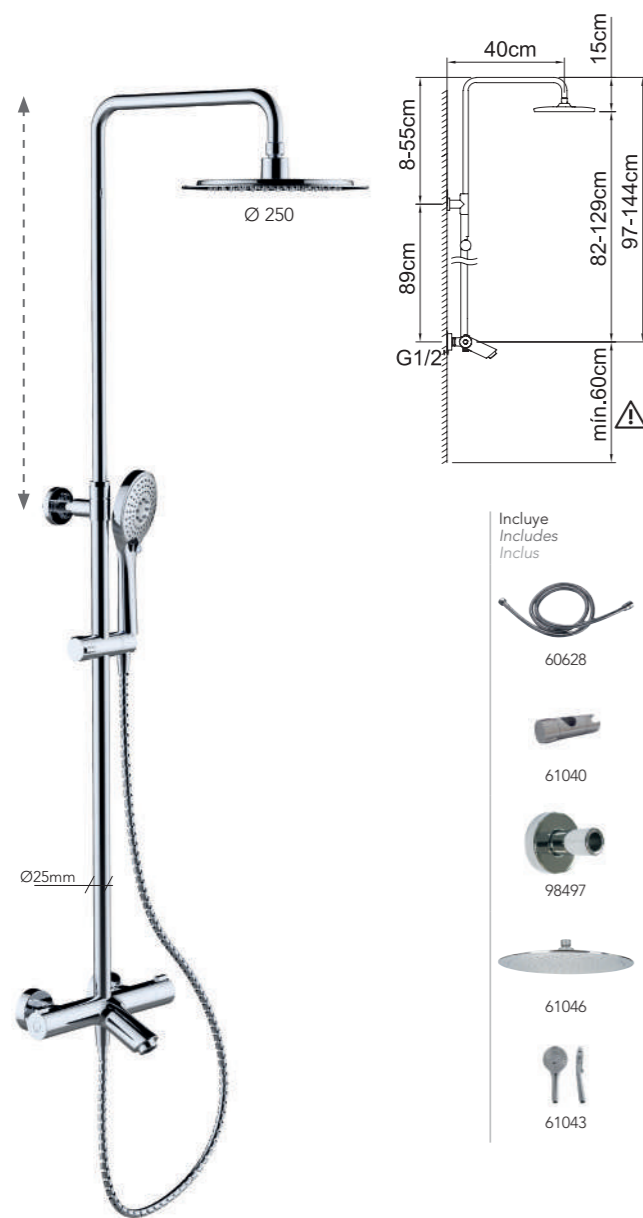
## Termostáticos extensibles

Adjustable thermostatics  
Colonnes thermostatiques extensibles

### CONJUNTO DE BAÑO-DUCHA TERMOSTÁTICO EXTENSIBLE

Adjustable thermostatic bath-shower system  
Colonne thermostatique bain-douche extensible

UP! urban



Conjunto de baño-ducha termostática con barra extensible con soporte articulado deslizante.  
Thermostatic bath-shower set with extendable bar with sliding articulated support.  
Ensemble bain-douche thermostatique avec barre extensible avec support articulé coulissant.

REF.	€	📦
61862 BELGADA BELG 23/060/27.8	435,63	4



## Termostáticos no extensibles

Non-adjustable thermostatics  
Colonnes thermostatiques non extensibles

### CONJUNTO DE DUCHA TERMOSTÁTICO

Thermostatic shower system  
Colonne de douche thermostatique

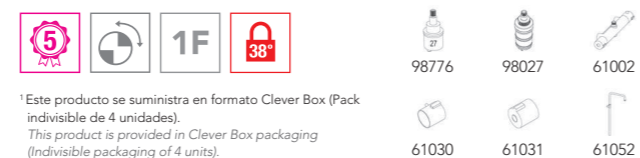
UP! urban



⚠️ NO EXTENSIBLE

Conjunto de ducha termostática con barra no extensible con soporte articulado deslizante.  
Thermostatic shower set with non-extendable bar with sliding articulated support.  
Ensemble de douche thermostatique avec barre non extensible avec support articulé coulissant.

REF.	€	📦
61005 BELGADA BELG 23/060/27.8	324,52	1
61006 <sup>1</sup> BELGADA BELG 23/060/27.8	315,39	4



<sup>1</sup> Este producto se suministra en formato Clever Box (Pack indivisible de 4 unidades).  
This product is provided in Clever Box packaging (Indivisible packaging of 4 units).  
Ce produit est conditionné en Clever Box (Pack indivisible de 4 unités).

## Monomandos extensibles

Adjustable single levers  
Colonnes mécaniques extensibles

### CONJUNTO DE DUCHA EXTENSIBLE MONOMANDO

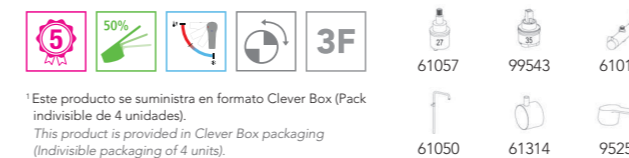
Extendable shower system  
Colonne de douche extensible

PANAM EVO xtreme



Conjunto de ducha monomando con barra extensible con soporte articulado deslizante.  
Single-lever shower set mixer with extendable bar with sliding articulated support.  
Ensemble de douche avec barre extensible avec support articulé coulissant.

REF.	€	📦
61016	324,52	1
61017 <sup>1</sup>	315,39	4



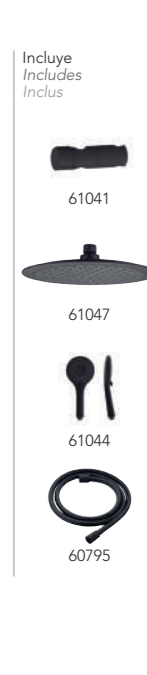
<sup>1</sup> Este producto se suministra en formato Clever Box (Pack indivisible de 4 unidades).  
This product is provided in Clever Box packaging (Indivisible packaging of 4 units).  
Ce produit est conditionné en Clever Box (Pack indivisible de 4 unités).

## Profesional Sistemas de ducha

### CONJUNTO DE DUCHA EXTENSIBLE MONOMANDO

Extendable shower system  
Colonne de douche extensible

PANAM EVO xtreme



Conjunto de ducha monomando con barra extensible con soporte articulado deslizante.  
Single-lever shower set mixer with extendable bar with sliding articulated support.  
Ensemble de douche avec barre extensible avec support articulé coulissant.

REF.	€	📦
61019	357,01	4



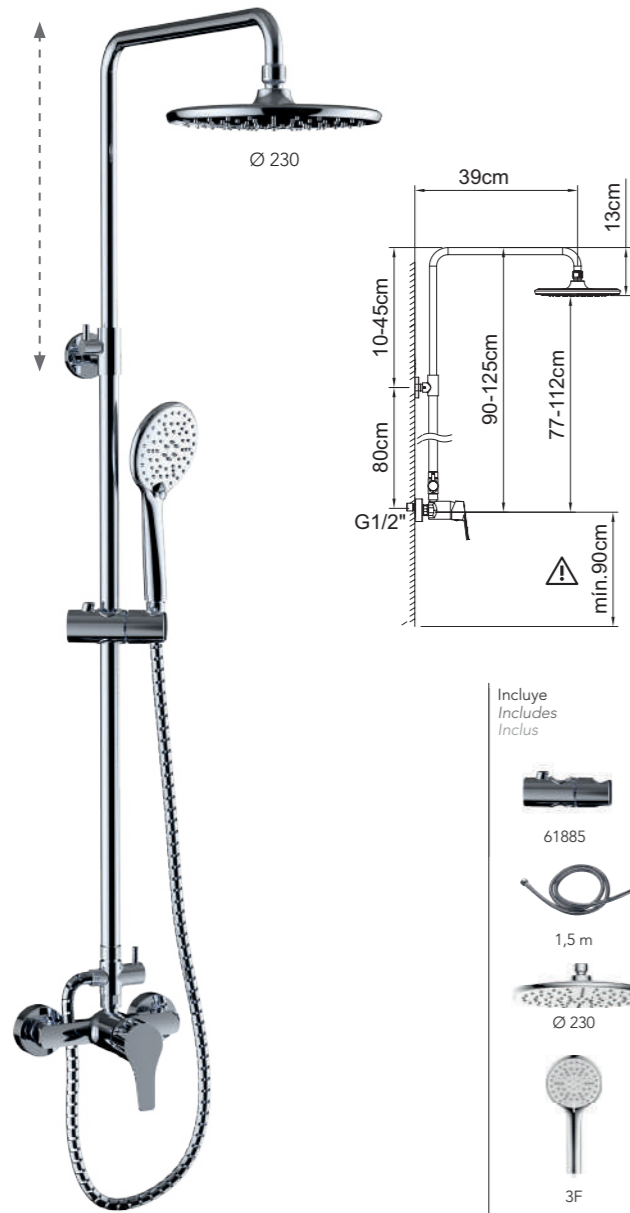
# Monomandos extensibles

Adjustable single levers / Colonnes extensibles mécaniques

**CONJUNTO DE DUCHA EXTENSIBLE MONOMANDO**  
Extensible shower system  
Colonne de douche extensible

**NEW**

GO!



Incluye  
Includes  
Inclus



Conjunto de ducha monomando con barra extensible con soporte articulado deslizante.  
Single-lever shower set mixer with extendable bar with sliding articulated support.  
Ensemble de douche avec barre extensible avec support articulé coulissant.

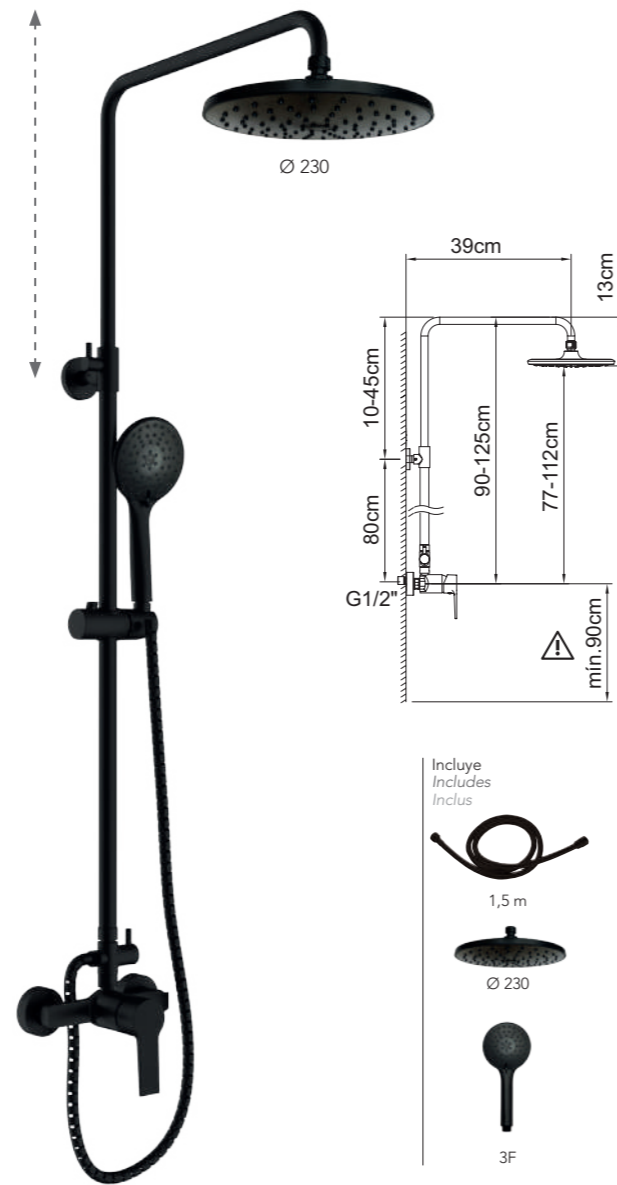
REF.	€	📦
61877	179,38	4



**CONJUNTO DE DUCHA EXTENSIBLE MONOMANDO**  
Extensible shower system  
Colonne de douche extensible

**NEW**

GO!2

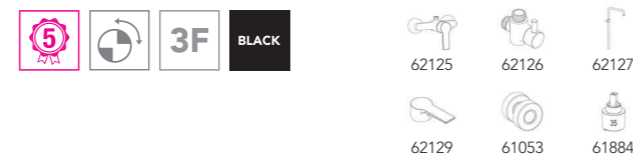


Incluye  
Includes  
Inclus



Conjunto de ducha monomando con barra extensible con soporte articulado deslizante.  
Single-lever shower set mixer with extendable bar with sliding articulated support.  
Ensemble de douche avec barre extensible avec support articulé coulissant.

REF.	€	📦
62124	197,31	4



# Monomandos no extensibles Profesional **Sistemas de ducha**

Non-adjustable single levers / Colonnes mécaniques non extensibles

**CONJUNTO DE DUCHA MONOMANDO**  
Shower system  
Colonne de douche

PANAM EVO **xtreme**



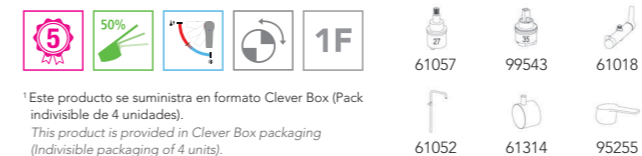
Incluye  
Includes  
Inclus



**NO EXTENSIBLE**

Conjunto de ducha monomando con barra no extensible con soporte articulado deslizante.  
Single-lever shower set mixer with non-extendable bar with sliding articulated support.  
Ensemble de douche avec barre non extensible avec support articulé coulissant.

REF.	€	📦
61021	293,46	1
61022 <sup>1</sup>	284,34	4



<sup>1</sup> Este producto se suministra en formato Clever Box (Pack indivisible de 4 unidades).  
This product is provided in Clever Box packaging (Indivisible packaging of 4 units).  
Ce produit est conditionné en Clever Box (Pack indivisible de 4 unités).





Clever ofrece una amplia colección de grifos para colectividades, ideales para lugares público, con mucha gente. Te ayudan a ahorrar agua y energía. De diseños funcionales y alta durabilidad por su alta utilización.

Clever offers an extensive collection of taps ideal for public places, with many people using them. They help to save water and energy. Functional designs and high durability for their high use.

Clever offre une vaste collection de robinetterie pour les lieux publics. Fonctionnelle, économe en eau et en énergie, elle est spécialement conçue pour une utilisation intensive.



Grifería  
Taps  
Robinetterie



Accesorios  
Accessories  
Accessoires



246 **Electrónicos**  
Sensor taps  
Électroniques



248 **Temporizados**  
Non-concussive taps  
Temporisés



250 **Ducha higiénica**  
Hygienic shower  
Douchettes hygiéniques



256 **Grifos individuales**  
Hot and cold water taps  
Robinet simple



258 **Maneta gerontológica**  
Medical, safety and healthcare taps  
P.M.R.



**Diseño exclusivo y patentado**  
Exclusive and patent design  
Design exclusif et breveté



**Aireador antivandálico**  
Anti-vandal aerator  
Aérateur anti-vandalisme



**Fácil instalación, sin herramientas**  
Easy and fast installation with no tool  
Installation facile, sans besoin d'outils



**Bloqueo antivandálico. Bloqueo del suministro agua a los 60 segundos**  
Blocking the water supply at 60 seconds  
Blocage de l'approvisionnement en eau à 60 secondes



**Discos cerámicos**  
Ceramic disc  
Disques céramiques



**Diseñado para lugares públicos**  
Designed for public places  
Conçu pour les lieux publics



**Maneta médica**  
Medical handle  
Manette médicale



**Contactless. Grifería electrónica sin contacto**  
Electronic contactless faucets  
Robinets électroniques sans contact





POWERED BY  
**cosedal**  
THE FAUCET'S HEART

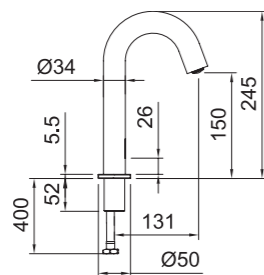
**GRIFERÍA**  
Faucets · Robinets  
Contactless

**LAVABO ELECTRÓNICO 150 - 1 AGUA**  
Sensor tap 150 - 1 water  
Lavabo électronique 150 - robinet 1 eau

urban

**LAVABO ELECTRÓNICO 150 - 1 AGUA**  
Sensor tap 150 - 1 water  
Lavabo électronique 150 - robinet 1 eau

urban

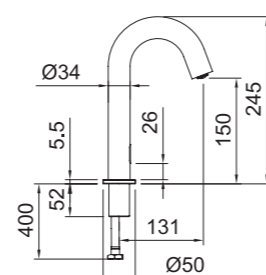


Grifo electrónico repisa con aireador, caja y flexibles.  
Deck-mounted sensor tap with aerator, box and flexible hoses.  
Lavabo électronique sur plage avec aérateur, boîtier à piles et flexibles de raccordement.

REF.	€	📦
61443	135,92	12



98791



Grifo electrónico repisa con aireador, caja, cable de alimentación y flexibles.  
Deck-mounted sensor tap with aerator, box, power supply and flexible hoses.  
Lavabo électronique sur plage avec aérateur, boîtier, câble d'alimentation et flexibles de raccordement.

REF.	€	📦
61444	156,01	12



98791



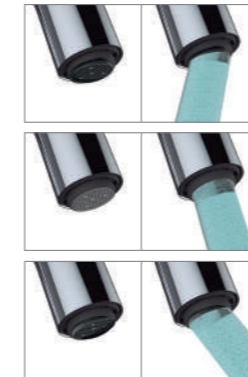
**Regulación de caudal**  
Flow regulation  
Régulation de débit



**Aireador antivandálico**  
Anti-vandal aerator  
Aérateur anti-vandalisme



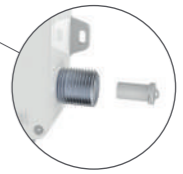
**Aireador orientable**  
Swivel aerator  
Aérateur orientable



**Sensor antivandálico. Bloqueo del suministro de agua a los 60 segundos.**  
Anti-vandalism sensor. Blocking the water supply at 60 seconds.  
Capteur anti-vandalisme. Blocage de l'approvisionnement en eau à 60 secondes.



**Fácil instalación sin herramientas**  
Easy taps installation  
Facilité d'installation des robinets



**Limpieza de filtro**  
Filter cleaning / Nettoyage du filtre



3/8"

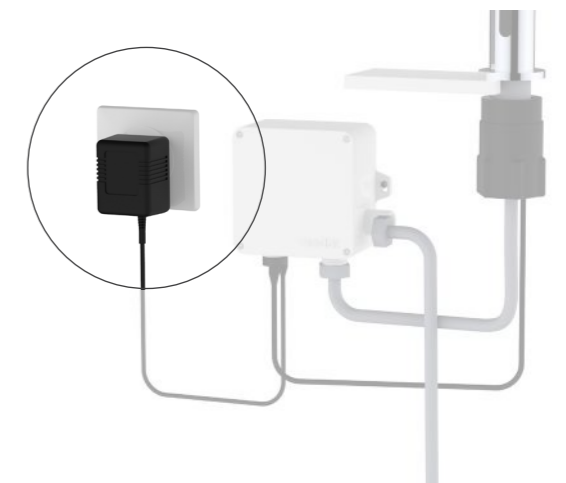
**Con pilas**  
Ref. 61443  
With batteries  
Avec piles



**Cambio de pilas**  
Change the batteries / Changement de piles

- 4xAA (no incluidas) / 4xAA (not included) / 4xAA (non inclus)
- Se recomienda utilizar pilas alcalinas. / It is recommended to use alkaline batteries. / Il est recommandé d'utiliser des piles alcalines.

**Con fuente de alimentación**  
Ref. 61444  
With power supply  
Avec alimentation





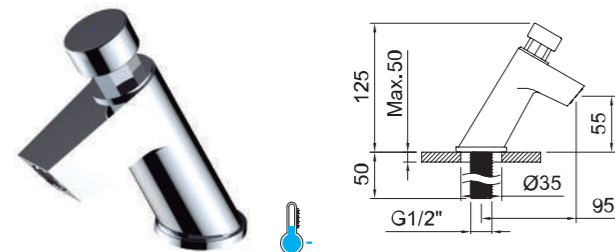
# Temporizados

Non-concussive taps / Temporisés



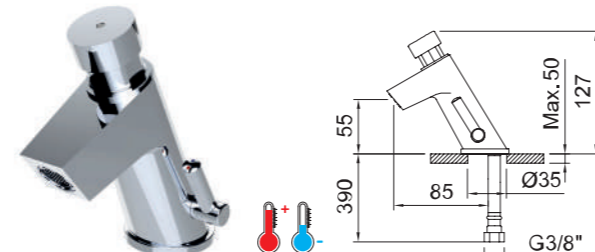
**GRIFERIA TEMPORIZADA**  
Non-concussive basin tap  
Robinet temporisé

**GRIFERIA TEMPORIZADA**  
Non-concussive basin tap  
Mitigeur temporisé



Grifo temporizado repisa con aireador, cartucho M28 y <14 segundos.  
Deck-mounted delay action tap with aerator, cartridge M28 and <14 seconds.  
Robinet temporisé sur plage avec aérateur, cartouche M28 et <14 secondes.

REF.	€	📦
60734	63,86	24



Grifo temporizado repisa con aireador, cartucho M28 y <14 segundos.  
Deck-mounted delay action tap with aerator, cartridge M28 and <14 seconds.  
Mitigeur temporisé sur plage avec aérateur, cartouche M28 et <14 secondes.

REF.	€	📦
61729	98,50	24



## Temporizados con sistema auto-limpiable y mayor durabilidad

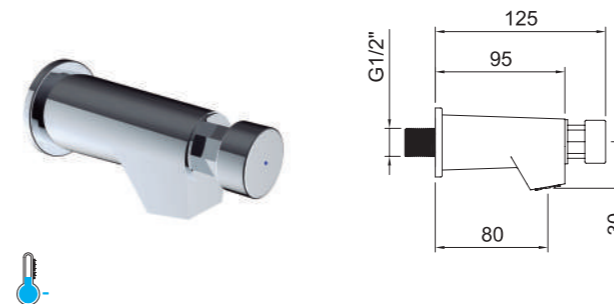
Non-concussive taps with self-cleaning system and greater durability  
Robinet temporisé avec système d'auto-nettoyage et une plus grande durabilité

- ✓ **Cartucho auto-limpiable**  
Self-cleaning cartridge  
Cartouche autonettoyante
- ✓ **Aireador enrasado y antivandálico**  
Aerated and anti-vandalism aerator  
Aérateur extra-plat et antivandalisme
- ✓ **Filtro antipartículas integrado en la entrada de agua**  
Particle filter integrated in the water inlet  
Filtre anti-particules intégré dans l'entrée d'eau

# Temporizados

Non-concussive taps / Temporisés

**GRIFERIA TEMPORIZADA MURAL**  
Wall mounted non-concussive basin tap  
Robinet temporisé mural

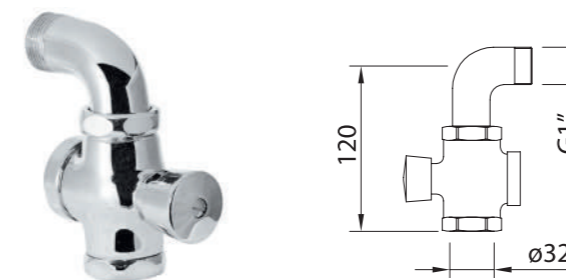


Grifo temporizado mural con aireador, cartucho M28 y <14 segundos.  
Wall-mounted delay action tap with aerator, cartridge M28 and <14 seconds.  
Robinet temporisé murale avec aérateur, cartouche M28 et <14 secondes.

REF.	€	📦
60735	50,74	24



**GRIFERIA TEMPORIZADA SANITARIO MURAL**  
Wall mounted sanitary flush valve  
Robinet temporisé urinoir mural



Grifo temporizado mural sanitario.  
Wall-mounted delay action tap sanitary flush valve.  
Robinet temporisé mural sanitaire.

REF.	€	📦
96152	73,19	24



# Profesional Colectividades

**GRIFERIA TEMPORIZADA SANITARIO MURAL**  
Wall mounted sanitary flush valve  
Robinet temporisé urinoir mural



Grifo temporizado mural urinario con cartucho M28 y <7 segundos.  
Wall-mounted delay action tap urinal with aerator, cartridge M28 and <7 seconds.  
Robinet temporisé urinoir mural avec cartouche M28 et <7 secondes.

REF.	€	📦
60736	51,66	24



## Cartucho cosedal

Duración mecánica  
Mechanic Duration / Durabilité mécanique

**210.000**

Ciclos de vida / Lifecycles / Cycles de vie

Según normativa EN-816

\*Estos datos sólo son valores de referencia.  
These data are only reference values. / Valeurs de référence indicatives.

25 bars es la presión máxima que debe resistirse durante 60s.  
Presión recomendable: 3 bars.

25 bars is the maximum pressure that must be resisted for 60s.  
Recommended pressure: 3 bars.

Résistance requise à une pression maximale de 25 bars pendant 60 secondes.  
Pression recommandée: 3 bars.

# Ducha higiénica

Hygienic shower - Shattaf / Douchettes hygiéniques



## SHATTAF TUAREG

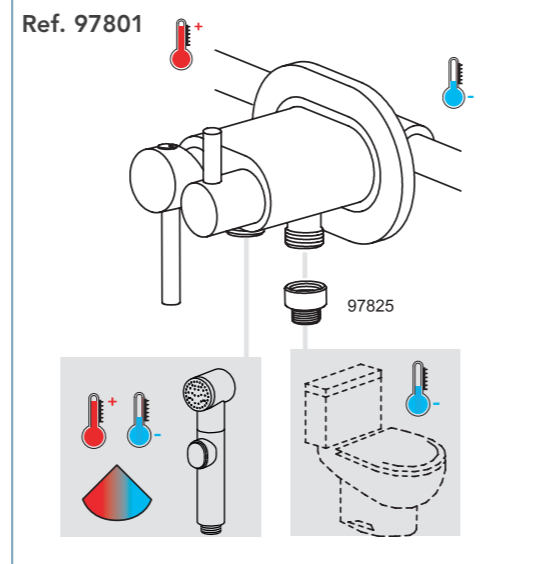


Ducha higiénica monomando empotrar con salida cisterna.  
Wall mounted single mixer with water tank outlet.  
Ensemble douchette WC hygiénique avec sortie réservoir de chasse d'eau.

Incluye  
Includes  
Inclus

1/2" F-3/8" M  
97825

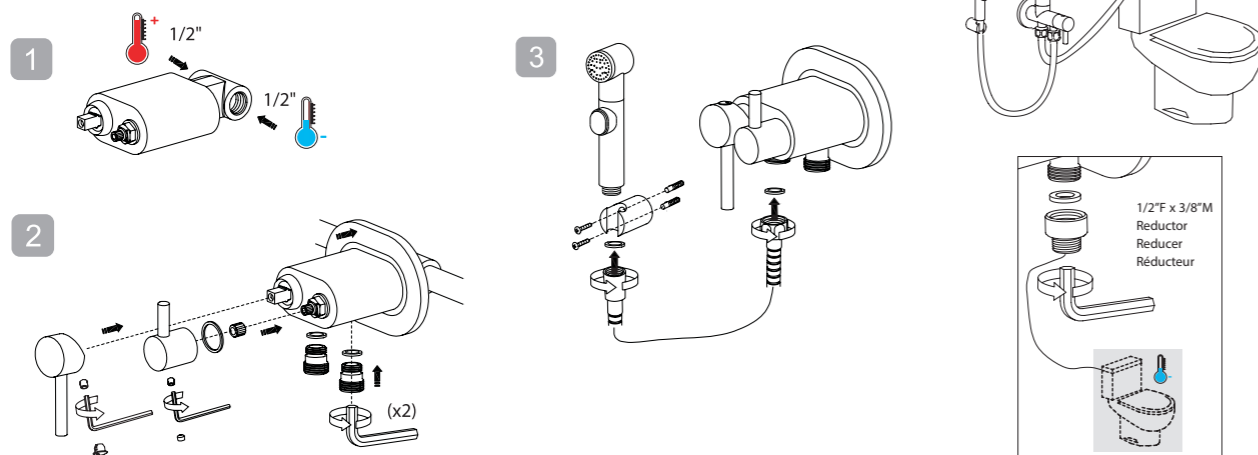
98988



REF.	€	📦
97801	122,08	6



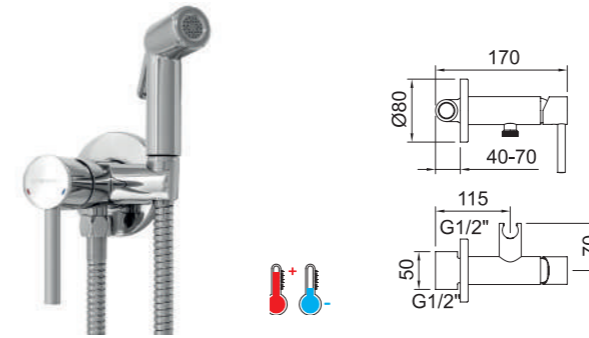
## SHATTAF TUAREG Ref. 97801



# Ducha higiénica

Hygienic shower - Shattaf / Douchettes hygiéniques

## SHATTAF TOBKAL

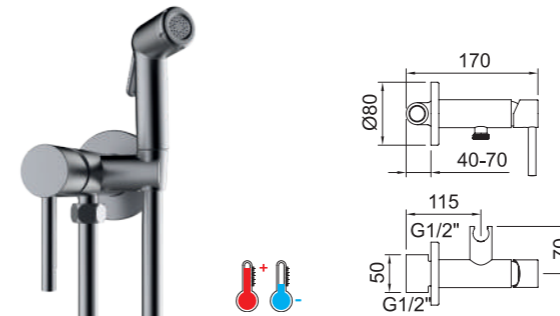


Ducha higiénica monomando empotrar.  
Wall mounted single mixer.  
Ensemble douchette WC hygiénique avec sortie réservoir de chasse d'eau.

REF.	€	📦
61117	95,63	12



## SHATTAF TOBKAL



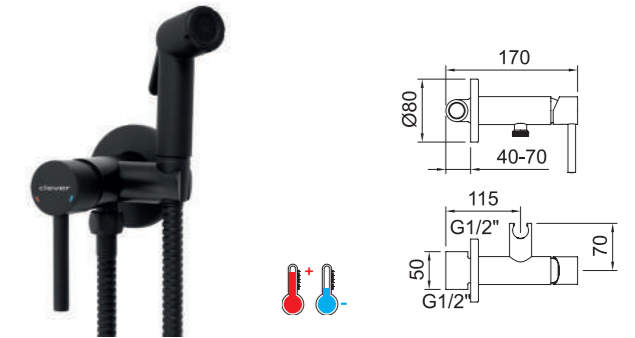
Ducha higiénica monomando empotrar.  
Wall mounted single mixer shattaf.  
Ensemble douchette WC hygiénique avec sortie réservoir de chasse d'eau.

REF.	€	📦
61974	153,03	12



# Profesional Colectividades

## SHATTAF TOBKAL

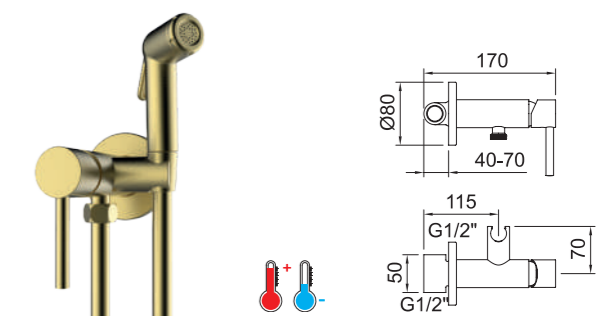


Ducha higiénica monomando empotrar.  
Wall mounted single mixer.  
Ensemble douchette WC hygiénique avec sortie réservoir de chasse d'eau.

REF.	€	📦
61118	105,17	12



## SHATTAF TOBKAL

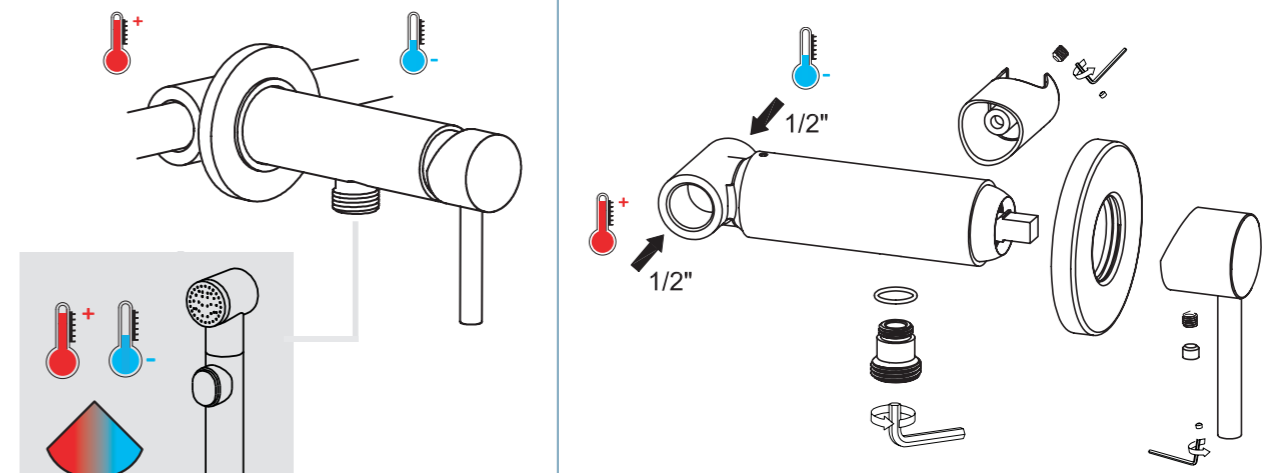


Ducha higiénica monomando empotrar.  
Wall mounted single mixer shattaf.  
Ensemble douchette WC hygiénique avec sortie réservoir de chasse d'eau.

REF.	€	📦
61975	153,03	12



## Ref. 61117-61118-61974-61975





# Ducha higiénica

Hygienic shower - Shattaf / Douchettes hygiéniques

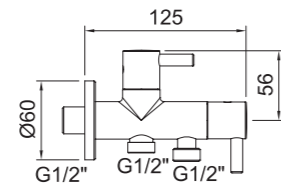
## SHATTAF CAMEL



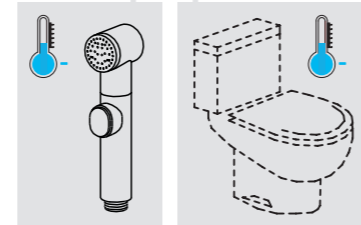
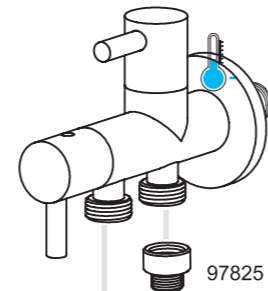
Incluye  
Includes  
Inclus

1/2" F-3/8" M  
97825

98988



Ref. 97802



Ducha higiénica mural con salida cisterna.  
Wall mounted bidet with water tank outlet.  
Ensemble douchette WC eau froide avec sortie réservoir de chasse d'eau.

REF.	€	📦
97802	68,37	6



97823

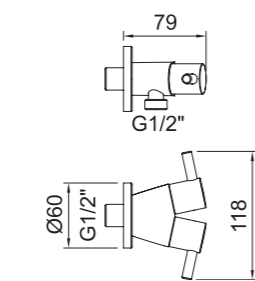
## SHATTAF OASIS



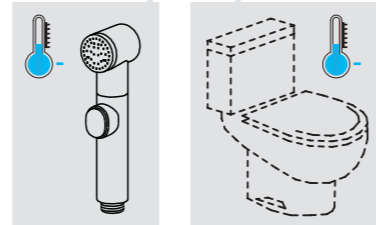
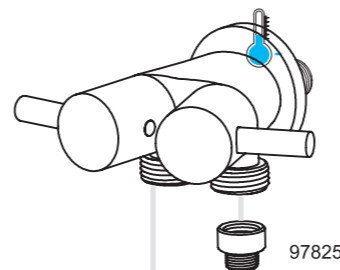
Incluye  
Includes  
Inclus

1/2" F-3/8" M  
97825

98988



Ref. 97803



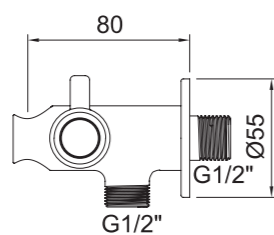
Ducha higiénica mural con salida cisterna.  
Wall mounted bidet with water tank outlet.  
Ensemble douchette WC eau froide avec sortie réservoir de chasse d'eau.

REF.	€	📦
97803	63,35	6

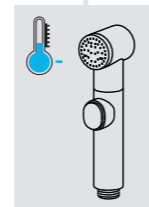
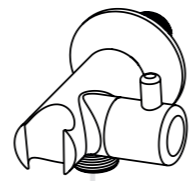


97823

## SHATTAF SAHARA



Ref. 98442



Ducha higiénica mural con soporte integrado.  
Wall mounted bidet with support included.  
Ensemble douchette WC eau froide avec sortie réservoir de chasse d'eau.

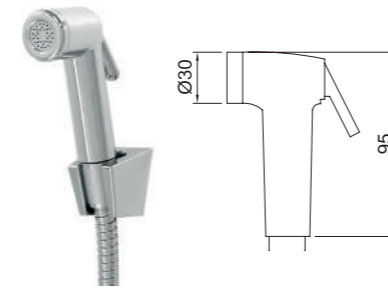
REF.	€	📦
98442	56,07	20



# Ducha higiénica

Hygienic shower - Shattaf / Douchettes hygiéniques

## SHATTAF TOUBKAL



Incluye  
Includes  
Inclus



98343

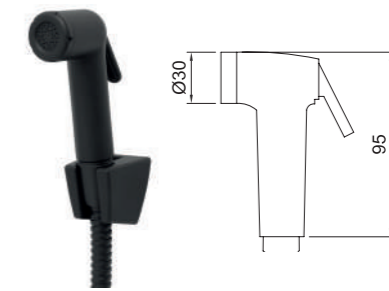
97816

Conjunto teléfono de ducha higiénica.  
Hygienic handshower set.  
Combiné douchette WC hygiénique.

REF.	€	📦
61119	26,86	20



## SHATTAF TOUBKAL



Incluye  
Includes  
Inclus

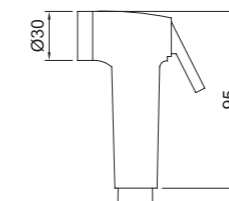


Conjunto teléfono de ducha higiénica.  
Hygienic handshower set.  
Combiné douchette WC hygiénique.

REF.	€	📦
61120	38,13	20



## SHATTAF TOUBKAL

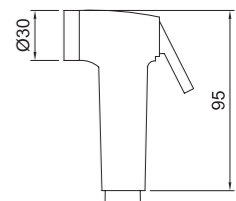


Conjunto teléfono de ducha higiénica.  
Hygienic handshower set.  
Combiné douchette WC hygiénique.

REF.	€	📦
62220	42,95	20



## SHATTAF TOUBKAL



Conjunto teléfono de ducha higiénica.  
Hygienic handshower set.  
Combiné douchette WC hygiénique.

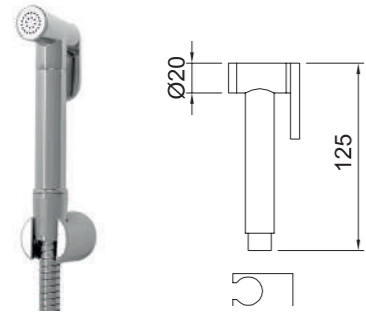
REF.	€	📦
62221	42,95	20



# Ducha higiénica

Hygienic shower - Shattaf / Douchettes hygiéniques

## SHATTAF NINA



Incluye  
Includes  
Inclus



98988



61132

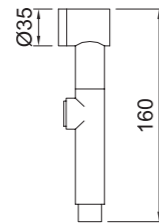
Conjunto teléfono de ducha higiénica.  
Hygienic handshower set.  
Combiné douchette WC hygiénique.

100 bar

REF.	€	📦
61131	36,90	20



## SHATTAF SAHEL



Incluye  
Includes  
Inclus



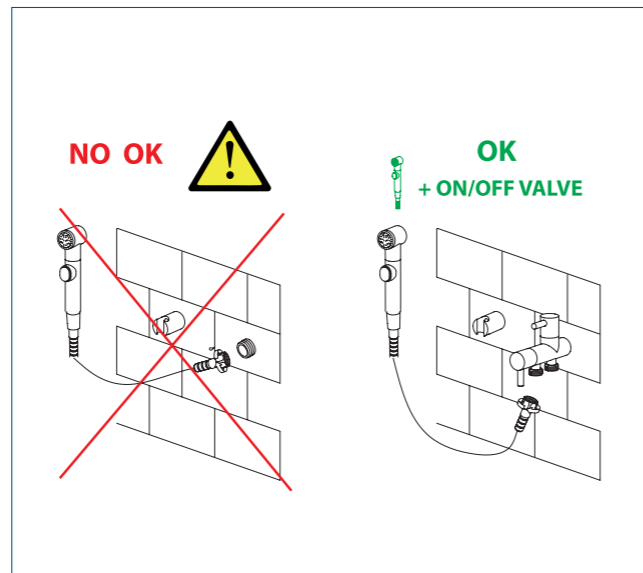
98988



97816

Conjunto teléfono de ducha higiénica.  
Hygienic handshower set.  
Combiné douchette WC hygiénique.

REF.	€	📦
97809	18,14	50



# Ducha higiénica

Hygienic shower - Shattaf / Douchettes hygiéniques

# Profesional Colectividades

## SHATTAF PAMIR

NEW



Conjunto teléfono de ducha higiénica.  
Hygienic handshower set.  
Combiné douchette WC hygiénique.

REF.	€	📦
62089	18,14	20



## SHATTAF PAMIR

NEW



2 FUNCIONES  
Functions / Fonctions

Conjunto teléfono de ducha higiénica.  
Hygienic handshower set.  
Combiné douchette WC hygiénique.

REF.	€	📦
62091	23,27	20



## SHATTAF PAMIR

NEW



Conjunto teléfono de ducha higiénica.  
Hygienic handshower set.  
Combiné douchette WC hygiénique.

REF.	€	📦
62090	33,01	20



## SHATTAF PAMIR

NEW



2 FUNCIONES  
Functions / Fonctions

Conjunto teléfono de ducha higiénica.  
Hygienic handshower set.  
Combiné douchette WC hygiénique.

REF.	€	📦
62092	38,13	20



SHATTAF PAMIR : 62089 - 62090 - 62091 - 62092

**Caudal ajustable mediante montura con discos cerámicos**  
Deslice el accionamiento para controlar el flujo de agua.

Adjustable flow rate by headwork with ceramic discs.  
Slide the switch to control the water flow.

Contrôle du débit grâce à une tête céramique.  
Faites glisser le bouton pour réguler le débit d'eau.



OFF ON



# Grifos individuales

Hot and cold water taps / Robinet simple



## GRIFERÍA SIMPLE MURAL

Wall mounted single tap  
Robinet simple mural

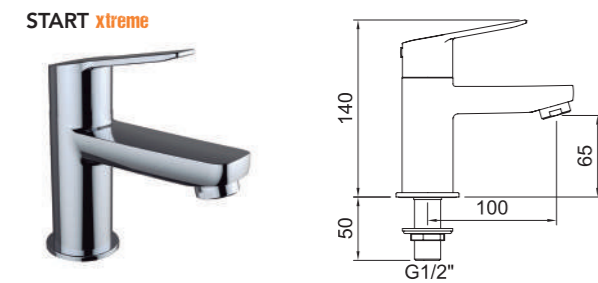


Grifo mural 1/2".  
Wall mounted tap 1/2".  
Robinet murale 1/2".

REF.	€	📦
60696	22,24	30

## LAVABO 65

Basin mixer 65  
Robinet simple 65

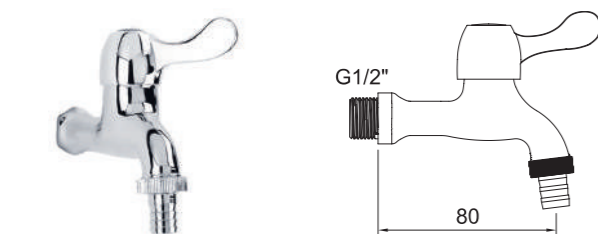


Grifo lavabo repisa 1/2" con aireador.  
Deck mounted basin tap 1/2" with aerator.  
Robinet lavabo sur plage 1/2" avec aérateur.

REF.	€	📦
61123	63,76	12

## GRIFERÍA DE FREGADERO Y LAVADERO

Sink and washing-machine tap  
Robinet simple mural



Grifo mural con accesorio manguera.  
Wall mounted tap with hose fitting.  
Robinet murale avec raccord pour tuyau.

REF.	€	📦
96133	18,14	96

## GRIFERÍA DE FREGADERO Y LAVADERO

Sink and washing-machine tap  
Robinet simple mural



Grifo mural 1/2" con accesorio manguera.  
Wall mounted tap 1/2" with hose fitting.  
Robinet murale 1/2" avec raccord pour tuyau.

REF.	€	📦
60698	26,34	30

## GRIFERÍA SIMPLE MURAL

Wall mounted single tap  
Robinet simple mural



Grifo lavabo mural 1/2" con aireador.  
Wall mounted basin tap 1/2" with aerator.  
Robinet lavabo mural 1/2" avec aérateur.

REF.	€	📦
98451	29,83	72

# Grifos individuales

## GRIFO SIMPLE REPISA 40

Single washbain tap 40  
Robinet simple 40

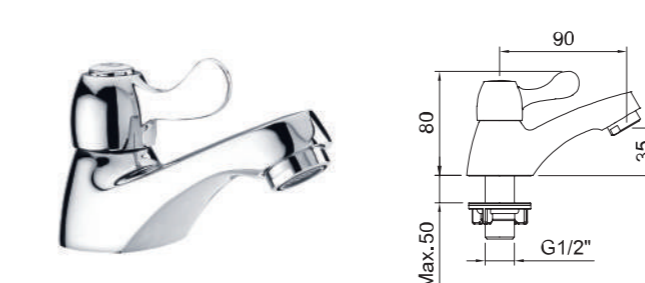


Grifo lavabo repisa 1/2" con aireador.  
Deck mounted basin tap 1/2" with aerator.  
Robinet lavabo sur plage 1/2" avec aérateur.

REF.	€	📦
94489	29,11	24

## GRIFO SIMPLE PARA LAVABO

Single washbain tap  
Robinet simple



Grifo lavabo 1/2" repisa con aireador.  
Deck mounted basin tap 1/2" with aerator.  
Robinet lavabo sur plage 1/2" avec aérateur.

REF.	€	📦
96134	34,13	24

## GRIFO SIMPLE REPISA 25

Single washbain tap 25  
Robinet simple 25



Grifo lavabo repisa 1/2" con aireador.  
Deck mounted basin tap 1/2" with aerator.  
Robinet lavabo sur plage 1/2" avec aérateur.

REF.	€	📦
98458	29,11	48

# Profesional Colectividades

## GRIFO SIMPLE REPISA 40

Single washbain tap 40  
Robinet simple 40



Grifo lavabo repisa 1/2" con aireador.  
Deck mounted basin tap 1/2" with aerator.  
Robinet lavabo sur plage 1/2" avec aérateur.

REF.	€	📦
61767	45,10	24

## GRIFO SIMPLE REPISA 25

Single washbain tap 25  
Robinet simple 25

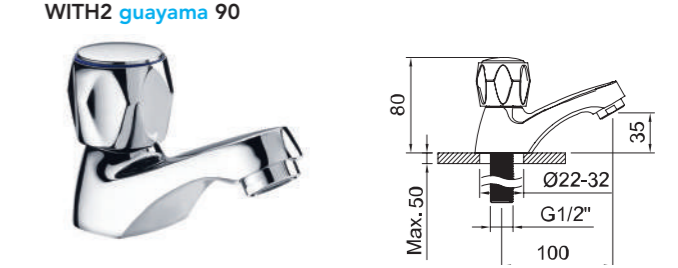


Grifo lavabo repisa 1/2" con aireador.  
Deck mounted basin tap 1/2" with aerator.  
Robinet lavabo sur plage 1/2" avec aérateur.

REF.	€	📦
98449	29,11	48

## GRIFERÍA SIMPLE REPISA 35

Single tap 35  
Robinet simple 35



Grifo lavabo repisa 1/2" con aireador.  
Deck mounted basin tap 1/2" with aerator.  
Robinet lavabo sur plage 1/2" avec aérateur.

REF.	€	📦
96097	29,83	24

# Maneta gerontológica

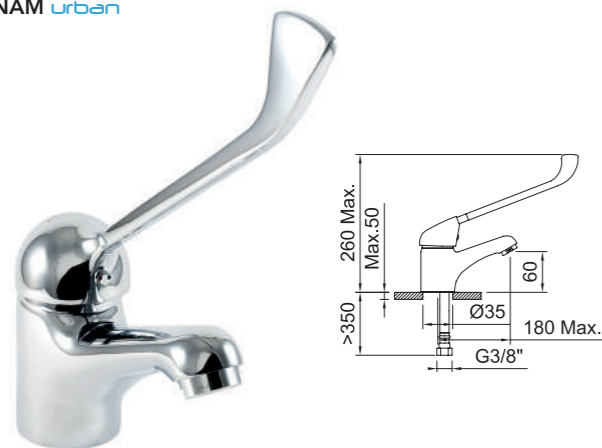
Medical, safety and healthcare taps | P.M.R



## LAVABO CON MANETA GERONTOLÓGICA

Basin mixer with medical lever  
Mitigeur lavabo avec manette médicale

PANAM urban



Lavabo monomando con palanca gerontológica, aireador y flexibles 3/8" >350mm.  
Single-lever basin mixer with medical lever, aerator and flexible hoses 3/8" >350mm.  
Mitigeur lavabo avec manette médicale, aérateur et flexibles de raccordement 3/8" >350mm.

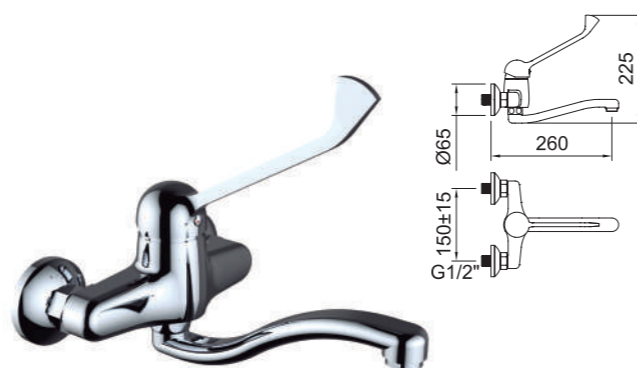
REF.	€	📦
94694	65,60	12



## FREGADERO MURAL CON MANETA GERONTOLÓGICA

Wall mounted sink mixer with medical lever  
Mitigeur évier mural, avec manette médicale

PANAM urban



Fregadero monomando mural con aireador, con palanca gerontológica y caño giratorio.  
Wall-mounted single-lever sink mixer with aerator, medical handle and swivel spout.  
Mitigeur évier murale avec aérateur, manette médicale et bec orientable.

REF.	€	📦
97975	101,17	8

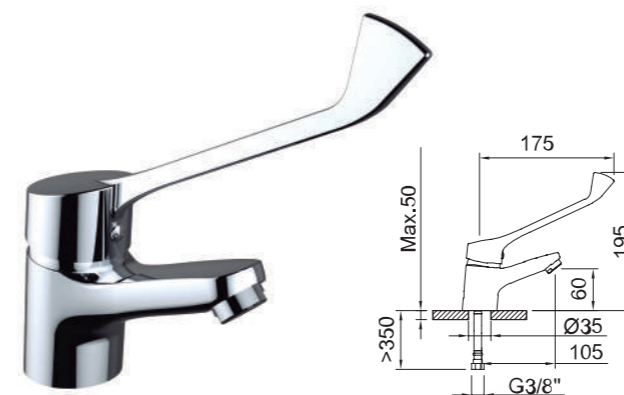


# Maneta gerontológica

## LAVABO CON MANETA GERONTOLÓGICA

Basin mixer with medical lever  
Mitigeur lavabo avec manette médicale

S12 urban



Lavabo monomando con palanca gerontológica, aireador y flexibles 3/8" >350mm.  
Single-lever basin mixer with medical lever, aerator and flexible hoses 3/8" >350mm.  
Mitigeur lavabo avec manette médicale, aérateur et flexibles de raccordement 3/8" >350mm.

REF.	€	📦
99214	65,60	12



## FREGADERO MURAL CAÑO INFERIOR CON MANETA GERONTOLÓGICA

Wall mounted sink mixer with medical lever  
Mitigeur évier mural avec manette médicale

S12 urban



Fregadero monomando mural con aireador, con palanca gerontológica y caño giratorio.  
Wall-mounted single-lever sink mixer with aerator, medical handle and swivel spout.  
Mitigeur évier murale avec aérateur, manette médicale et bec orientable.

REF.	€	📦
99216	106,60	15

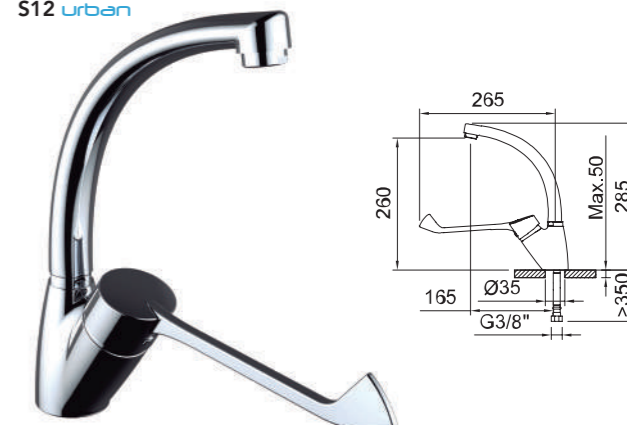


# Profesional Colectividades

## FREGADERO CON MANETA GERONTOLÓGICA

Sink mixer with medical lever  
Mitigeur évier avec manette médicale

S12 urban



Fregadero monomando con aireador, palanca gerontológica, caño conformado giratorio y flexibles 3/8" >350mm.  
Single-lever sink mixer with aerator, medical handle, swivel cast spout and flexible hoses 3/8" >350mm.  
Mitigeur évier avec aérateur, manette médicale, bec orientable et flexibles de raccordement 3/8" >350mm.

REF.	€	📦
99215	90,20	8



## MANETA MÉDICA

Medical handle  
Manette médicale

S12 urban

PANAM urban



Maneta medical.  
Medical handle.  
Manette médicale.

REF.	€	📦	REF.	€	📦
99217	16,40	50	96256	16,40	50





# Complementos y accesorios

## 265 HIDROCLEVER

- 265 EMPOTRADOS / CONCEALED / ENCASTRÉ
- 277 ROCIADORES / SHOWER HEADS / DOUCHES DE TÊTE
- 284 BRAZOS ROCIADOR / SHOWER ARMS / BRAS DE DOUCHE
- 285 CONJUNTOS DE DUCHA / SHOWER KITS / ENSEMBLES DE DOUCHE
- 286 BARRAS DE DUCHA / SLIDING BAR / BARRES DE DOUCHE
- 288 CAÑOS EMPOTRAR / BATH SPOUTS / BECS
- 288 JETS HIDROMASAJE / BODY JETS / JETS
- 289 TELÉFONO DUCHAS / HANDSETS / DOUCHETTES
- 297 SOPORTES / WALL BRACKETS / SUPPORTS
- 298 FLEXOS DUCHA / HOSES / FLEXIBLES
- 300 SALIDAS FLEXO / WALL OUTLETS / SORTIES FLEXIBLE
- 301 CONJUNTOS BARRA DUCHA KIT / SHOWER BAR SET / COLONNE DE DOUCHE

## 308 COMPLEMENTOS Y RECAMBIOS

- 304 iKANSAS
- 308 SIFONES / SIPHONS / SIPHONS
- 310 DESAGÜES / POP-UP / VIDAGES
- 312 VÁLVULAS ESCUADRA / ANGLE VALVES / ROBINETS D'ÉQUERRE
- 313 CARTUCHOS / CARTRIDGES / CARTOUCHES
- 314 AIREADORES / AERATORS / AÉRATEURS
- 315 RECAMBIOS / SPARE PARTS / PIÈCES DE RECHANGE
- 317 ACCESORIOS DE COCINA / KITCHEN ACCESSORIES / ACCESSOIRES DE CUISINE

## 322 BOX Y EXPOSITORES

- 322 CLEVER BOX TERMOSTÁTICO / THERMOSTATIC / THERMOSTATIQUE
- 324 CLEVER BOX MONOMANDO / SINGLE LEVER / MITIGEUR
- 326 iCLEVER BOX TERMOSTÁTICO / THERMOSTATIC / THERMOSTATIQUE
- 327 iCLEVER BOX MONOMANDO / SINGLE LEVER / MITIGEUR
- 328 CONJUNTOS BARRA DUCHA KIT / SHOWER BAR SET / COLONNE DE DOUCHE
- 329 BOX SOBREMESA / COUNTER BOX / BOX DE COMPTOIR
- 331 EXPOSITORES SOBREMESA / COUNTER DISPLAY / PRÉSENTOIRS DE COMPTOIR
- 334 EXPOSITOR CLEVER MAXI / CLEVER MAXI DISPLAY / PRÉSENTOIR CLEVER MAXI
- 340 EXPOSITOR CLEVER SLIM / CLEVER SLIM DISPLAY / PRÉSENTOIR CLEVER SLIM

## 346 INFORMACIÓN TÉCNICA

- 346 INFORMACIÓN TÉCNICA  
TECHNICAL INFORMATION / INFORMATIONS TECHNIQUES
- 360 CERTIFICADOS / CERTIFICATES / CERTIFICATS

## 364 ÍNDICE DE REFERENCIAS

- 364 ÍNDICE DE REFERENCIAS  
ITEM DIRECTORY / INDEX DES RÉFÉRENCES
- 368 CONDICIONES DE VENTA  
SALES CONDITIONS / CONDITIONS DE VENTE



# Hidroclever

Un universo de posibilidades.

Sumérgete en el inmenso universo de armonía, equilibrio y bienestar que te ofrece HidroClever.

Clever te abre un abanico de productos para que tu baño sea lo que siempre has imaginado que debería ser, escoge cada uno de los accesorios y combinalos de forma única para obtener tu baño ideal y dedícate tiempo para disfrutar, para relajarte y dejarte llevar en tu Spa urbano.

Ya que los baños no son iguales para todas las personas, combina todas nuestras posibilidades!

*Dive into the vast universe of harmony, balance and relaxation, offered by HidroClever. Clever provides you with a huge range of products for the bathroom you have always imagined, choose each of the accessories and combine them in order to get your ideal bathroom and allow yourself to enjoy it, relax and chill out in your urban Spa.*

*As bathrooms are not the same for everyone, combine all our Clever possibilities!*

*Plongez-vous dans l'immense univers d'harmonie, d'équilibre et bien-être que vous offre HidroClever. Clever vous ouvre un éventail de produits pour que votre salle de bain soit telle que vous l'avez toujours rêvé, choisissez chacun des accessoires et combinez-les de façon unique pour obtenir votre salle de bain idéale et prenez le temps de profiter, de vous détendre et de vous laissez aller dans votre Spa urbain.*

*Puisque les salles de bains ne sont pas les mêmes pour tout le monde, combinez toutes nos possibilités.*



Grifería  
Taps  
Robinetterie



Accesorios  
Accessories  
Accessoires



**Econature. Sistema de ahorro de agua**  
Water saving system  
Économisez de l'eau



**Safety block. Tope de seguridad para termostáticos**  
Security system for thermostatic  
Système de sécurité pour thermostatique



**Sistema de reducción de caudal**  
Flow reduction system  
Système de réduction de débit



**Air Advanced. Mezcla aire y agua**  
Air and water mixture  
Mélange air et eau



**Discos cerámicos**  
Ceramic disc  
Disques céramiques



**Packaging con eurocolgador**  
Retail packaging  
Emballage prévu pour stockage sur broche



**Latón de alta calidad**  
High quality brass  
Laiton de haute qualité



**Material sintético de altas prestaciones**  
Synthetic material with high performances  
Matériel synthétique hautes performances



**Grifería de acero inoxidable**  
Stainless steel taps  
Robinetterie acier inoxydable



265 **Empotrados**  
Concealed  
Encastrés



277 **Rociadores**  
Shower heads  
Douches de tête



284 **Brazos rociador**  
Shower arms  
Bras de douche



285 **Conjuntos de ducha**  
Shower kits  
Ensembles de douche



286 **Barras de ducha**  
Sliding bar  
Barres de douche



288 **Caños empotrar**  
Bath spouts  
Becs



288 **Jets hidromasaje**  
Body jets  
Buses jets hydromassage



289 **Teléfono duchas**  
Handsets  
Douchettes



297 **Soportes**  
Wall brackets  
Supports



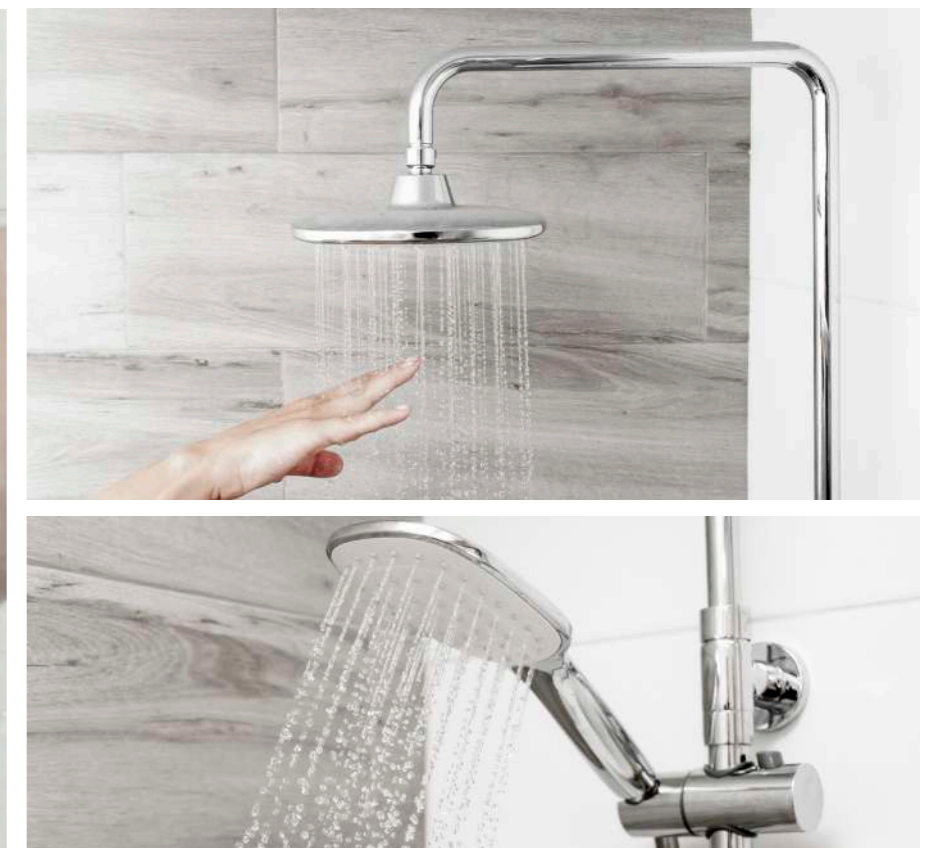
298 **Flexos ducha**  
Hoses  
Flexibles



300 **Salidas flexo**  
Wall outlets  
Sorties flexible



301 **Conjuntos barra ducha kit**  
Shower bar set  
Colonne de douche sans robinetterie





iClever es el revolucionario sistema de instalación de 1 sola pieza (caja empotrada) que permite obtener todas las funciones de la ducha o baño ducha que desees. Tú eliges las funciones que quieras para tu baño, luego la caja iclever y por último ya puedes escoger el modelo de grifería de nuestra colección que más te guste. En tres simples pasos todos son ventajas!

iClever is the revolutionary 1 piece installation system (concealed box) that allows you to obtain all shower or bath shower functions. You choose the features you want for your bathroom, then the box and finally our iclever, afterwards you are ready to choose the faucet you like. In three simple steps, all the advantages!

iClever est un système révolutionnaire d'installation d'une seule pièce (boîte encastrée) qui permet d'obtenir toutes les fonctions de la douche ou du bain-douche que vous désirez. Vous choisissez les fonctions que vous souhaitez pour votre bain, puis la boîte iClever et enfin vous pouvez choisir le modèle de robinetterie de votre préférence dans notre collection. Trois simples étapes qui ne présentent que des avantages!

### Ventajas iclever iclever advantages / iclever avantages

- ✓ Fácil y rápido de montar y de desmontar.  
Easy and quick to assemble and disassemble.  
Facile et rapide à monter et à démonter.
- ✓ Evita desperfectos en la superficie cromada de la grifería.  
Avoid any damage on the chrome surface.  
Évite d'endommager la surface de chrome du robinet.
- ✓ Sistema flexible: con una base se obtienen múltiples configuraciones.  
Flexible system: with only a base, we obtain multiple configurations.  
Système flexible avec une seule base pour de multiples configurations
- ✓ Gran seguridad y durabilidad.  
High level of reliability and durability.  
Grande sécurité et durabilité
- ✓ Renueva tu grifería sin obras.  
Renew your faucet without works.  
Permet de modifier votre robinetterie sans travaux.
- ✓ La instalación permite ser testeada antes del montaje completo.  
The installation can be tested before to complete it.  
L'installation peut être testée avant l'assemblage complet.

### Todas nuestras soluciones

All our solutions / Toutes nos solutions



#### iclever basin

Para lavabo empotrado.  
For the concealed basin mixer.  
Pour lavabo encastré

#### iclever 2

Para ducha empotrada 1 y 2 vías.  
For the concealed bath-shower  
1 and 2 outlet diverter.  
Pour douche encastrée 1 et 2 voies.

#### iclever 4

Para ducha empotrada 3 y 4 vías.  
Para termostático empotrado 2 y 3 vías.  
For the concealed shower 3 and 4 outlet diverter.  
For the concealed thermostatic 2 and 3 outlet diverter.  
Pour douche encastrée 3 et 4 voies.  
Pour thermostatique encastré 2 et 3 voies.



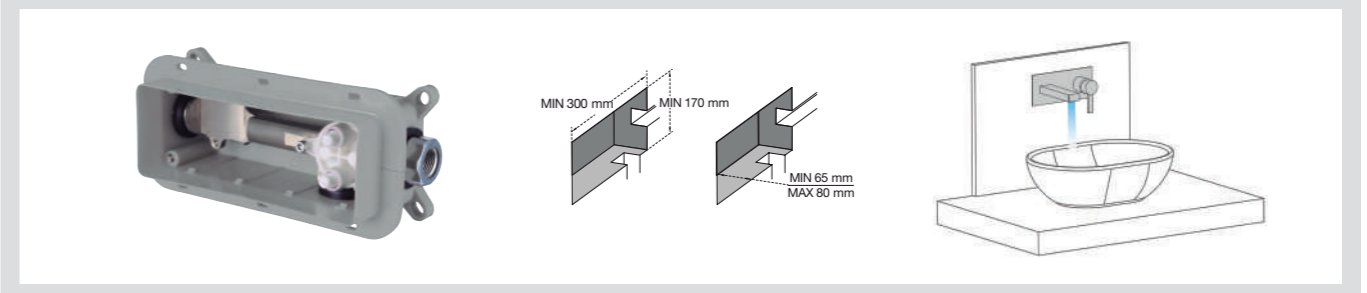
Video de instalación  
Installation video / Vidéo d'installation

\* El color de la caja puede estar sujeto a modificaciones / The box color may be subject to change / La couleur de la boîte peut être soumise à des changements

### Lavabo empotrado con caja preinstalación iclever

Concealed iClever basin mixer with pre-installation box / Lavabo à encastrer avec boîtier d'installation iclever box

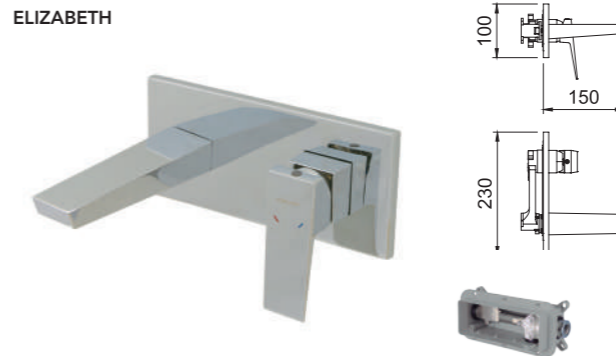
iclever basin - Ref.98703 Para lavabo empotrado / For the concealed basin mixer / Lavabo encastré



#### LAVABO EMPOTRAR

Concealed basin / Mitigeur lavabo encastré

##### ELIZABETH



Lavabo empotrar 1/2" con aireador.  
Concealed basin mixer 1/2" with aerator.  
Mitigeur lavabo encastré 1/2" avec aérateur.

iclever basin 98703  
Necesario - No incluido  
Needed - Not included  
Nécessaire - Non inclus

REF.	€	📦
61448	171,07	6
98703 iclever basin	133,05	6

#### LAVABO EMPOTRAR

Concealed basin / Mitigeur lavabo à encastrer

##### VOGUE xtreme



Lavabo empotrar 1/2" con aireador.  
Concealed basin mixer 1/2" with aerator.  
Mitigeur lavabo encastré 1/2" avec aérateur.

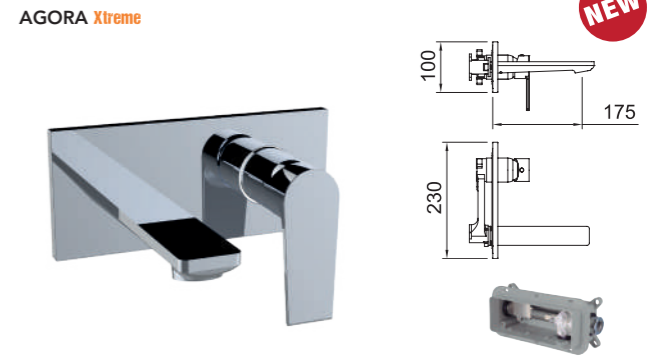
iclever basin 98703  
Necesario - No incluido  
Needed - Not included  
Nécessaire - Non inclus

REF.	€	📦
62225   5 l/min	150,37	6
98703 iclever basin	133,05	6

#### LAVABO EMPOTRAR

Concealed basin / Mitigeur lavabo encastré

##### AGORA xtreme



Lavabo empotrar 1/2" con aireador.  
Concealed basin mixer 1/2" with aerator.  
Mitigeur lavabo encastré 1/2" avec aérateur.

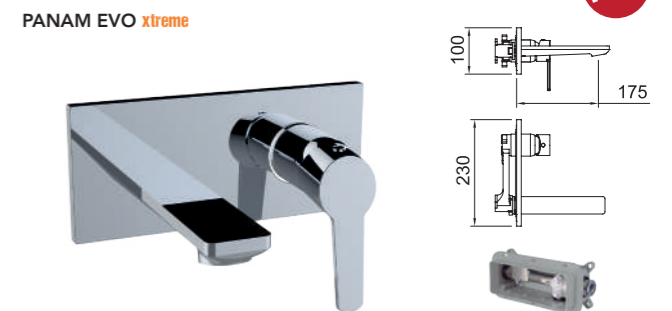
iclever basin 98703  
Necesario - No incluido  
Needed - Not included  
Nécessaire - Non inclus

REF.	€	📦
62224   5 l/min	150,37	6
98703 iclever basin	133,05	6

#### LAVABO EMPOTRAR

Concealed basin / Mitigeur lavabo à encastrer

##### PANAM EVO xtreme



Lavabo empotrar 1/2" con aireador.  
Concealed basin mixer 1/2" with aerator.  
Mitigeur lavabo encastré 1/2" avec aérateur.

iclever basin 98703  
Necesario - No incluido  
Needed - Not included  
Nécessaire - Non inclus

REF.	€	📦
62226   5 l/min	150,37	6
98703 iclever basin	133,05	6

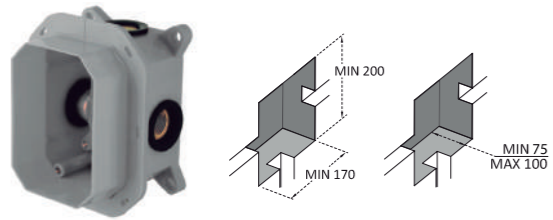
1 VÍA  
outlet  
voie

Ducha empotrada con caja preinstalación iclever

Concealed iClever bath-shower mixer with pre-installation box / Douche à encastrer avec boîtier d'installation iclever box

iclever 2 - Ref.98711 - 1 VÍA

Para ducha empotrada 1 vía / For the concealed bath-shower 1 outlet diverter / Douche encastrés 1 voie



Ducha de empotrar con rociador  
Concealed shower with Shower head  
Douche encastrée avec douche de tête



Ducha de empotrar con teléfono  
Concealed shower with handset  
Douche encastrée avec douchette

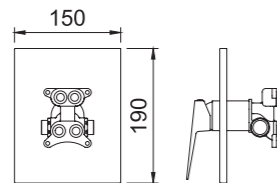


Baño de empotrar con caño  
Concealed shower with bath spout  
Mitigeur bain encastré

DUCHA EMPOTRAR 1 VÍA

Concealed bath-shower mixer 1 outlet diverter  
Douche encastrée 1 voie

ELIZABETH



iclever 2 98711  
Necesario - No incluido  
Needed - Not included  
Nécessaire - Non inclus

Ducha monomando empotrar 1/2".  
Concealed single-lever shower mixer 1/2".  
Mitigeur douche encastré 1/2".

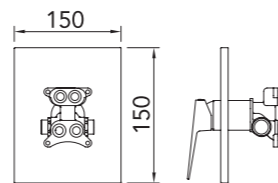
REF.	€	📦
61452 ACS	138,58	6
98711 iclever 2	90,20	6



DUCHA EMPOTRAR 1 VÍA

Concealed bath-shower mixer 1 outlet diverter  
Douche encastrée 1 voie

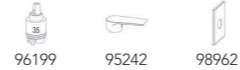
AGORA xtreme



iclever 2 98711  
Necesario - No incluido  
Needed - Not included  
Nécessaire - Non inclus

Ducha monomando empotrar 1/2".  
Concealed single-lever shower mixer 1/2".  
Mitigeur douche encastré 1/2".

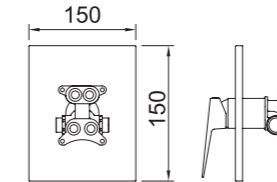
REF.	€	📦
60746 ACS	103,83	6
98711 iclever 2	90,20	6



DUCHA EMPOTRAR 1 VÍA

Concealed bath-shower 1 outlet diverter  
Douche encastrée 1 voie

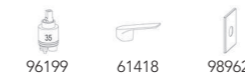
VOGUE xtreme



iclever 2 98711  
Necesario - No incluido  
Needed - Not included  
Nécessaire - Non inclus

Ducha monomando empotrar 1/2".  
Concealed single-lever shower mixer 1/2".  
Mitigeur douche encastré 1/2".

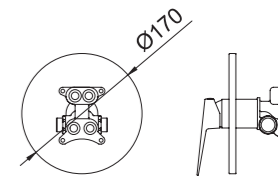
REF.	€	📦
61414 ACS	103,83	6
98711 iclever 2	90,20	6



DUCHA EMPOTRAR 1 VÍA

Concealed bath-shower 1 outlet diverter  
Douche encastrée 1 voie

VOGUE elegance



iclever 2 98711  
Necesario - No incluido  
Needed - Not included  
Nécessaire - Non inclus

Ducha monomando empotrar 1/2".  
Concealed single-lever shower mixer 1/2".  
Mitigeur douche encastré 1/2".

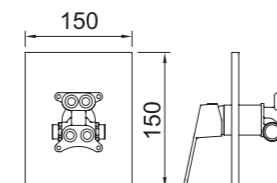
REF.	€	📦
61392 ACS	103,83	6
98711 iclever 2	90,20	6



DUCHA EMPOTRAR 1 VÍA

Concealed bath-shower mixer 1 outlet diverter  
Douche encastrée 1 voie

PANAM EVO xtreme



iclever 2 98711  
Necesario - No incluido  
Needed - Not included  
Nécessaire - Non inclus

Ducha monomando empotrar 1/2".  
Concealed single-lever shower mixer 1/2".  
Mitigeur douche encastré 1/2".

REF.	€	📦
62227 ACS	103,83	6
98711 iclever 2	90,20	6





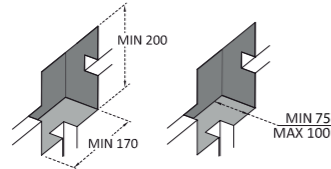
2 VÍAS  
outlets  
voies

Ducha empotrada con caja preinstalación iclever

Concealed iClever bath-shower mixer with pre-installation box / Douche à encastrer avec boîtier d'installation iclever box

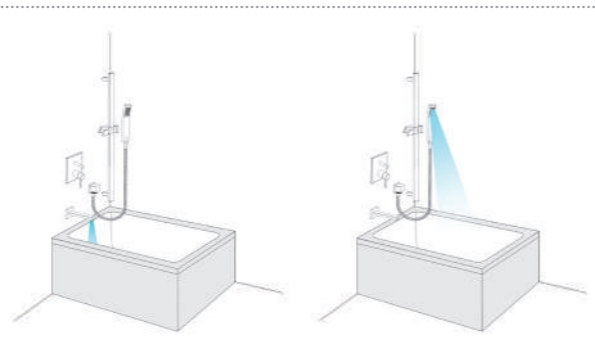
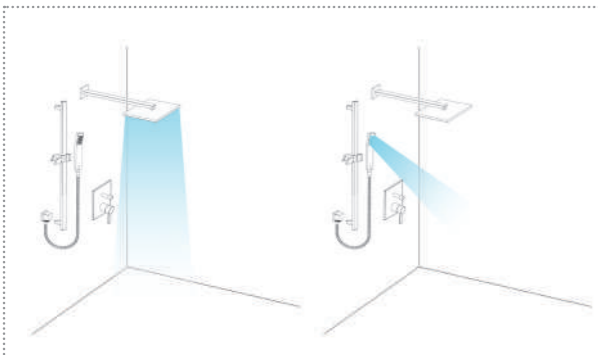
iclever 2 - Ref.98711 - 2 VÍAS

Para ducha empotrada 2 vías / For the concealed bath-shower 2 outlet diverter / Douche encastrés 2 voies



Ducha / Shower / Douche

Baño - Ducha / Bath-shower / Bain-douche



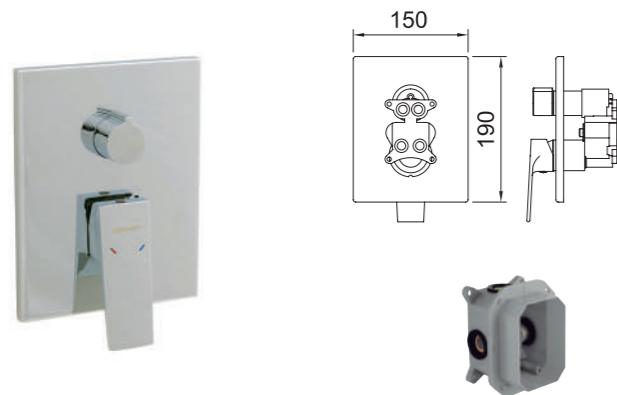
Ducha de empotrar con inversor. Rociador y teléfono.  
Concealed shower with diverter. Shower head and handset.  
Douche encastrée avec inverseur. Douche de tête et douchette.

Baño-Ducha de empotrar con inversor. Teléfono y caño.  
Concealed bath-shower with diverter. Handset and spout.  
Bain-Douche encastré avec inverseur. Douche de tête ou douchette et bec.

DUCHA EMPOTRAR 2 VÍAS

Concealed bath-shower mixer 2 outlets diverter  
Douche encastrée 2 voies

ELIZABETH



Ducha monomando empotrar 1/2".  
Concealed single-lever shower mixer 1/2".  
Mitigeur douche encastré 1/2".

iclever 2 98711  
Necesario - No incluido  
Needed - Not included  
Nécessaire - Non inclus

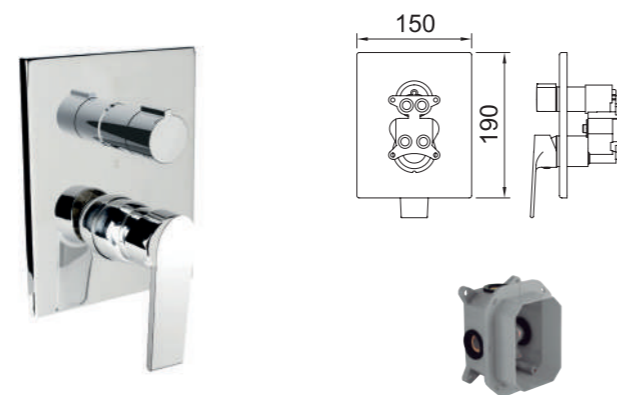
REF.	€	📦
61453 ACS	155,29	6
98711 iclever 2	90,20	6



DUCHA EMPOTRAR 2 VÍAS

Concealed bath-shower mixer 2 outlets diverter  
Douche encastrée 2 voies

AGORA xtreme



Ducha monomando empotrar 1/2".  
Concealed single-lever shower mixer 1/2".  
Mitigeur douche encastré 1/2".

iclever 2 98711  
Necesario - No incluido  
Needed - Not included  
Nécessaire - Non inclus

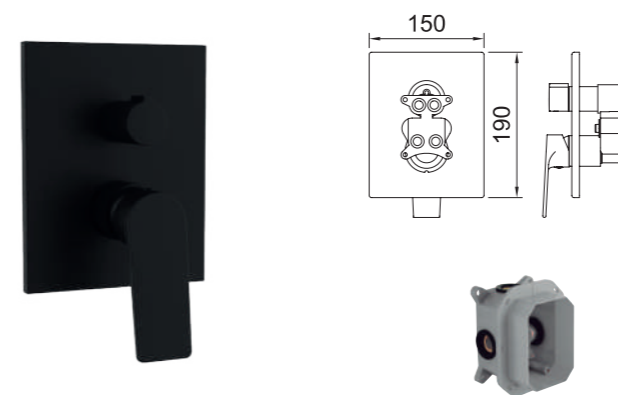
REF.	€	📦
61228 ACS	132,12	6
98711 iclever 2	90,20	6



DUCHA EMPOTRAR 2 VÍAS

Concealed bath-shower mixer 2 outlets diverter  
Douche encastrée 2 voies

VOGUE xtreme



Ducha monomando empotrar 1/2".  
Concealed single-lever shower mixer 1/2".  
Mitigeur douche encastré 1/2".

iclever 2 98711  
Necesario - No incluido  
Needed - Not included  
Nécessaire - Non inclus

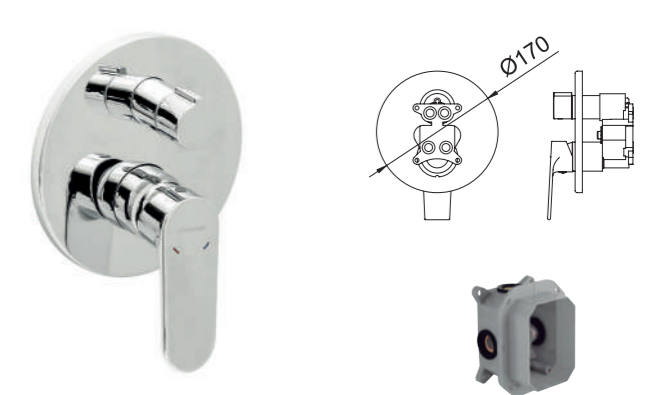
REF.	€	📦
62229 ACS	145,35	6
98711 iclever 2	90,20	6



DUCHA EMPOTRAR 2 VÍAS

Concealed bath-shower 2 outlets diverter  
Douche encastrée 2 voies

VOGUE elegance



Ducha monomando empotrar 1/2".  
Concealed single-lever shower mixer 1/2".  
Mitigeur douche encastré 1/2".

iclever 2 98711  
Necesario - No incluido  
Needed - Not included  
Nécessaire - Non inclus

REF.	€	📦
61394 ACS	132,12	6
98711 iclever 2	90,20	6



DUCHA EMPOTRAR 2 VÍAS

Concealed bath-shower mixer 2 outlets diverter  
Douche encastrée 2 voies

AGORA xtreme



Ducha monomando empotrar 1/2".  
Concealed single-lever shower mixer 1/2".  
Mitigeur douche encastré 1/2".

iclever 2 98711  
Necesario - No incluido  
Needed - Not included  
Nécessaire - Non inclus

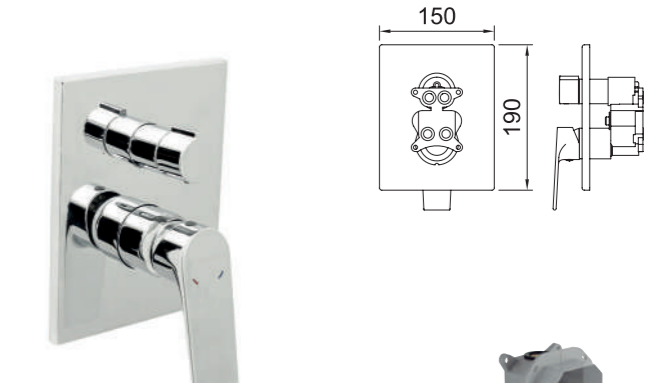
REF.	€	📦
61110 ACS	145,35	6
98711 iclever 2	90,20	6



DUCHA EMPOTRAR 2 VÍAS

Concealed bath-shower 2 outlets diverter  
Douche encastrée 2 voies

VOGUE xtreme



Ducha monomando empotrar 1/2".  
Concealed single-lever shower mixer 1/2".  
Mitigeur douche encastré 1/2".

iclever 2 98711  
Necesario - No incluido  
Needed - Not included  
Nécessaire - Non inclus

REF.	€	📦
61415 ACS	132,12	6
98711 iclever 2	90,20	6



2 VÍAS  
outlets  
voies

Ducha empotrada con caja preinstalación iclever

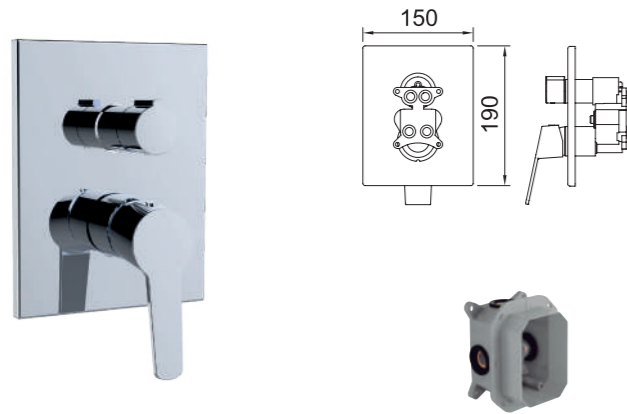
Concealed iClever bath-shower mixer with pre-installation box / Douche à encastrer avec boîtier d'installation iclever box

DUCHA EMPOTRAR 2 VÍAS

Concealed bath-shower mixer 2 outlets diverter  
Douche encastrée 2 voies

PANAM EVO xtreme

NEW



Ducha monomando empotrar 1/2".  
Concealed single-lever shower mixer 1/2".  
Mitigeur douche encastré 1/2".

iclever 2 98711  
Necesario - No incluido  
Needed - Not included  
Nécessaire - Non inclus

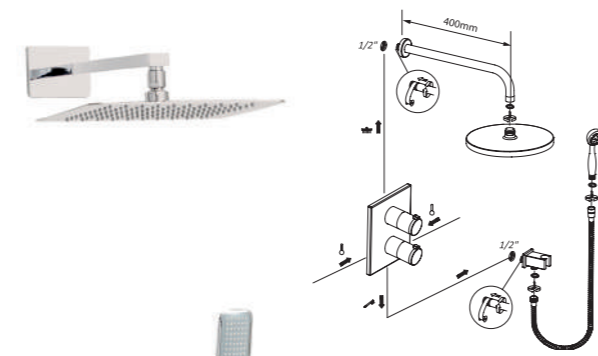
REF.	€	📦
62228 ACS	132,12	6
98711 iclever 2	90,20	6



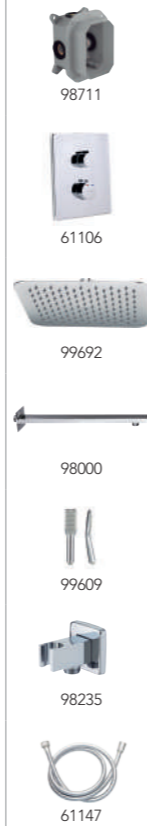
CONJUNTO TERMOSTÁTICO DUCHA EMPOTRADO 2 VÍAS

Thermostatic concealed shower mixer 2 ways  
Douche encastrée 2 voies thermostatique

UPI Urban



Incluye  
Includes  
Inclus



Conjunto de ducha termostática empotrar.  
Concealed thermostatic shower set.  
Ensemble de douche thermostatique encastré.

REF.	€	📦
61262	470,37	1
61107 <sup>1</sup>	461,25	4

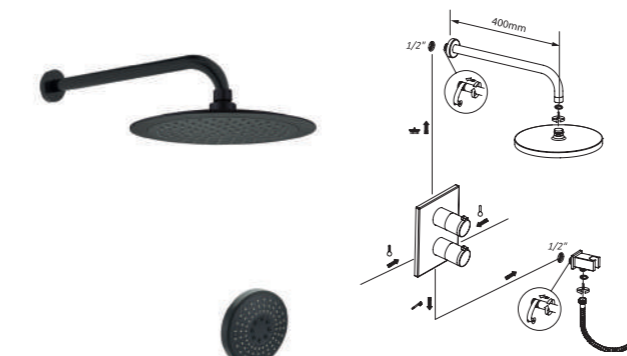


<sup>1</sup> Este producto se suministra en formato Clever Box (Pack indivisible de 4 unidades).  
This product is provided in Clever Box packaging (Indivisible packaging of 4 units).  
Ce produit est conditionné en Clever Box (Pack indivisible de 4 unités).

CONJUNTO TERMOSTÁTICO DUCHA EMPOTRADO 2 VÍAS

Thermostatic concealed shower mixer 2 ways  
Douche encastrée 2 voies thermostatique

UPI Urban



Incluye  
Includes  
Inclus



Conjunto de ducha termostática empotrar.  
Concealed thermostatic shower set.  
Ensemble de douche thermostatique encastré.

REF.	€	📦
61866	517,42	1
61865 <sup>1</sup>	507,38	4

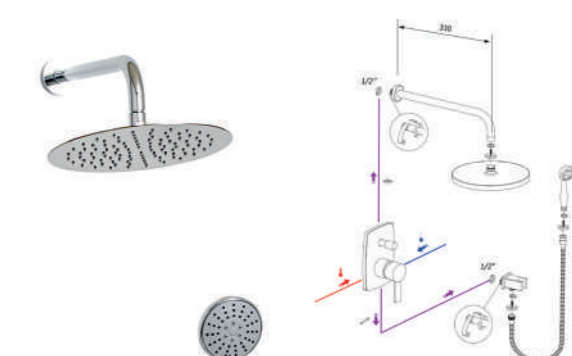


<sup>1</sup> Este producto se suministra en formato Clever Box (Pack indivisible de 4 unidades).  
This product is provided in Clever Box packaging (Indivisible packaging of 4 units).  
Ce produit est conditionné en Clever Box (Pack indivisible de 4 unités).

CONJUNTO DUCHA EMPOTRADO 2 VÍAS

Concealed shower mixer 2 ways  
Douche encastrée 2 voies

PANAM EVO xtreme



Incluye  
Includes  
Inclus



Conjunto de ducha monomando empotrar.  
Concealed single-lever shower set mixer Box.  
Ensemble de douche encastré.

REF.	€	📦
60695	326,36	1
60694 <sup>1</sup>	317,24	4



<sup>1</sup> Este producto se suministra en formato Clever Box (Pack indivisible de 4 unidades).  
This product is provided in Clever Box packaging (Indivisible packaging of 4 units).  
Ce produit est conditionné en Clever Box (Pack indivisible de 4 unités).



2 VÍAS  
outlets  
voies

### Ducha termostática empotrada con caja preinstalación iclever

Thermostatic concealed iClever bath-shower mixer with pre-installation box

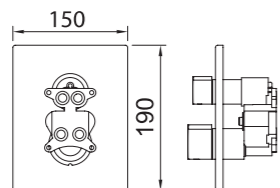
Douche à encastrer thermostatique avec boîtier d'installation iclever box

#### DUCHA TERMOSTÁTICA EMPOTRADA 2 VIAS

Thermostatic concealed bath-shower 2 outlet diverter  
Douche encastrée thermostatique 2 voies

UP! urban

INVERSOR CERÁMICO  
CERAMIC DIVERTER  
INVERSEUR CÉRAMIQUE



Ducha termostática empotrar 1/2".  
Concealed thermostatic shower mixer 1/2".  
Mitigeur douche thermostatique encastré 1/2".

iclever 2 98711  
Necesario - No incluido  
Needed - Not included  
Nécessaire - Non inclus

REF.	€	📦
61106 ACS	186,86	6
98711 iclever 2	90,20	6

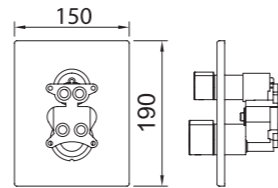


#### DUCHA TERMOSTÁTICA EMPOTRADA 2 VIAS

Thermostatic concealed bath-shower 2 outlet diverter  
Douche encastrée thermostatique 2 voies

UP! urban

INVERSOR CERÁMICO  
CERAMIC DIVERTER  
INVERSEUR CÉRAMIQUE



Ducha termostática empotrar 1/2".  
Concealed thermostatic shower mixer 1/2".  
Mitigeur douche thermostatique encastré 1/2".

iclever 2 98711  
Necesario - No incluido  
Needed - Not included  
Nécessaire - Non inclus

REF.	€	📦
61108 ACS	205,51	6
98711 iclever 2	90,20	6

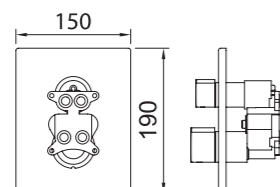
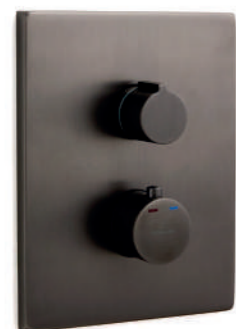


#### DUCHA TERMOSTÁTICA EMPOTRADA 2 VIAS

Thermostatic concealed bath-shower 2 outlet diverter  
Douche encastrée thermostatique 2 voies

UP! urban

INVERSOR CERÁMICO  
CERAMIC DIVERTER  
INVERSEUR CÉRAMIQUE



Ducha termostática empotrar 1/2".  
Concealed thermostatic shower mixer 1/2".  
Mitigeur douche thermostatique encastré 1/2".

iclever 2 98711  
Necesario - No incluido  
Needed - Not included  
Nécessaire - Non inclus

REF.	€	📦
61960 ACS	298,99	6
98711 iclever 2	90,20	6

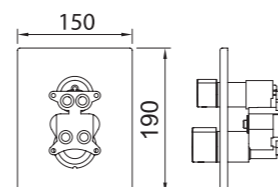


#### DUCHA TERMOSTÁTICA EMPOTRADA 2 VIAS

Thermostatic concealed bath-shower 2 outlet diverter  
Douche encastrée thermostatique 2 voies

UP! urban

INVERSOR CERÁMICO  
CERAMIC DIVERTER  
INVERSEUR CÉRAMIQUE



Ducha termostática empotrar 1/2".  
Concealed thermostatic shower mixer 1/2".  
Mitigeur douche thermostatique encastré 1/2".

iclever 2 98711  
Necesario - No incluido  
Needed - Not included  
Nécessaire - Non inclus

REF.	€	📦
61961 ACS	298,99	6
98711 iclever 2	90,20	6



### Ducha empotrada con caja preinstalación iclever

Concealed iClever bath-shower mixer with pre-installation box / Douche à encastrer avec boîtier d'installation iclever box

#### iclever 4 - Ref.98742 - 3-4 VÍAS

Para ducha empotrada 3-4 vías y Termostático empotrado 2 y 3 vías / For the concealed bath-shower and Concealed thermostatic / Douche encastrés et thermostatique encastré

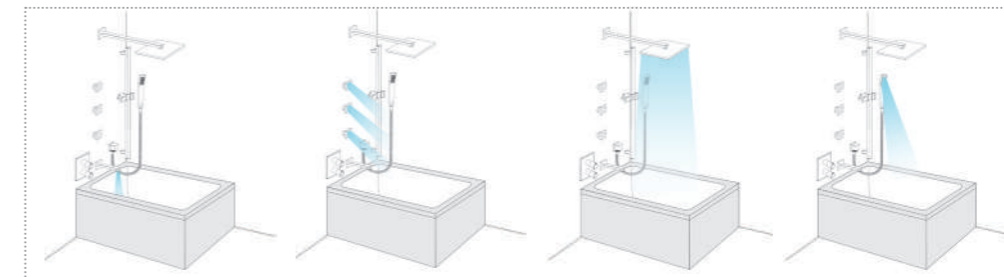
3-4 VÍAS  
outlets  
voies

Ducha / Shower / Douche

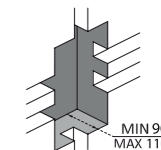
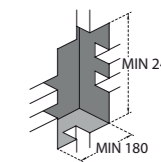


Ducha de empotrar con inversor. Rociador, Teléfono o Jets.  
Concealed shower with diverter. Shower head, handset or body jets. / Douche encastrée avec dérivateur. Douche de tête, set de douche ou jets.

Baño - Ducha / Bath-shower / Bain-douche



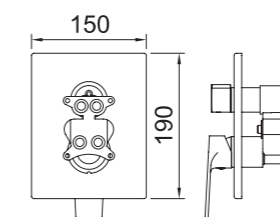
Baño-Ducha de empotrar. Rociador, teléfono, jets o caño.  
Concealed bath-shower with diverter. Shower head, handset, body jets or bath spout.  
Bain-Douche encastré. Douche de tête, set de douche, jets et bec.



#### DUCHA EMPOTRAR 3-4 VIAS

Concealed bath-shower mixer 3-4 outlets diverter  
Douche encastrée 3-4 voies

AGORA xtreme



Ducha monomando empotrar 1/2".  
Concealed single-lever shower mixer 1/2".  
Mitigeur douche encastré 1/2".

iclever 4 98742  
Necesario - No incluido  
Needed - Not included  
Nécessaire - Non inclus

REF.	€	📦
60748 ACS	186,86	6
98742 iclever 4	124,85	6



Lavabo empotrado tradicional

Traditional concealed basin mixer / Lavabo à encastrer traditionnel

1 VÍA  
outlet  
voie

LAVABO EMPOTRADO MURAL

Concealed basin mixer  
Mitigeur lavabo encastré

AGORA xtreme



Lavabo empotrar 1/2" con aireador.  
Concealed basin mixer 1/2" with aerator.  
Mitigeur lavabo encastré 1/2" avec aérateur.

REF.	€	📦
61121	125,77	8



LAVABO EMPOTRADO MURAL

Concealed basin mixer  
Mitigeur lavabo encastré

AGORA xtreme



Lavabo empotrar 1/2" con aireador.  
Concealed basin mixer 1/2" with aerator.  
Mitigeur lavabo encastré 1/2" avec aérateur.

REF.	€	📦
61133	138,38	8



LAVABO EMPOTRAR

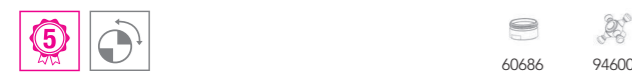
Concealed basin  
Mélangeur lavabo encastré

WITH2 Antígona



Lavabo bimando empotrar 1/2" con aireador.  
Two-handed basin mixer concealed 1/2" with aerator.  
Mélangeur lavabo encastré 1/2" avec aérateur.

REF.	€	📦
98429	162,26	8



Ducha empotrada tradicional

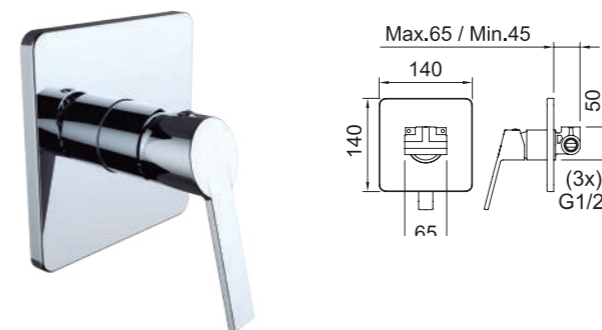
Traditional concealed bath-shower mixer / Douche à encastrer traditionnel

1 VÍA  
outlet  
voie

DUCHA EMPOTRADA 1 VIA

Concealed bath-shower 1 outlet diverter  
Douche encastrée 1 voie

SMART



Ducha monomando empotrar 1/2".  
Concealed single-lever shower mixer 1/2".  
Mitigeur douche encastré 1/2".

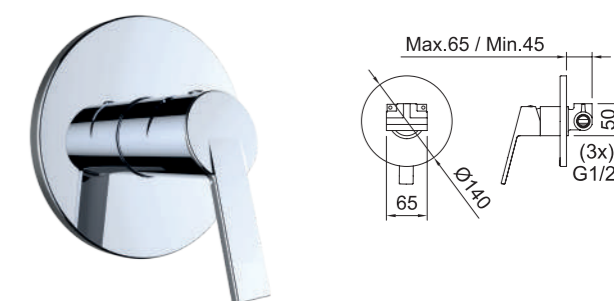
REF.	€	📦
61126	91,12	8



DUCHA EMPOTRADA 1 VIA

Concealed bath-shower 1 outlet diverter  
Douche encastrée 1 voie

SMART



Ducha monomando empotrar 1/2".  
Concealed single-lever shower mixer 1/2".  
Mitigeur douche encastré 1/2".

REF.	€	📦
61888	91,12	8



Ducha empotrada tradicional

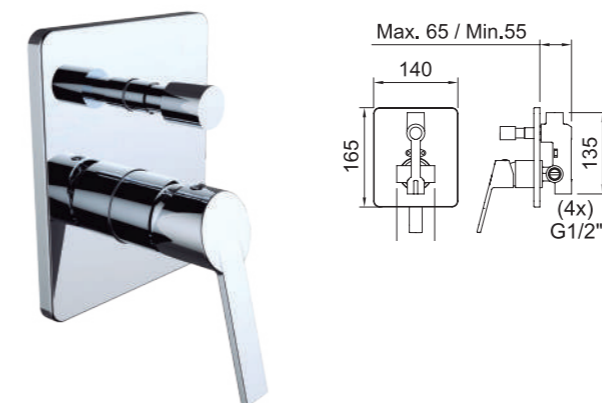
Traditional concealed bath-shower mixer / Douche à encastrer traditionnel

2 VÍAS  
outlets  
voies

DUCHA EMPOTRADA 2 VIAS

Concealed bath-shower 2 outlets diverter  
Douche encastrée 2 voies

SMART



Ducha monomando empotrar 1/2".  
Concealed single-lever shower mixer 1/2".  
Mitigeur douche encastré 1/2".

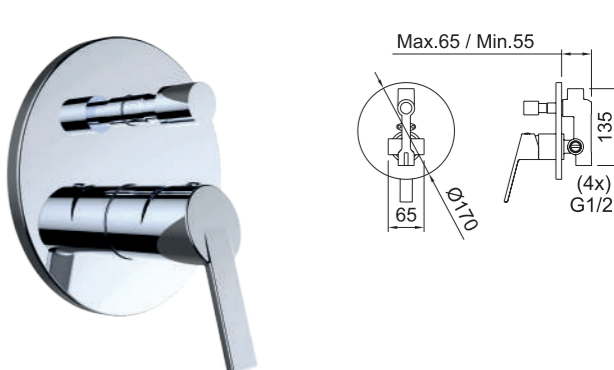
REF.	€	📦
61127	123,00	8



DUCHA EMPOTRADA 2 VIAS

Concealed bath-shower 2 outlets diverter  
Douche encastrée 2 voies

SMART



Ducha monomando empotrar 1/2".  
Concealed single-lever shower mixer 1/2".  
Mitigeur douche encastré 1/2".

REF.	€	📦
61889	123,00	8







Vídeo de uso  
Video / Vidéo tutorielle

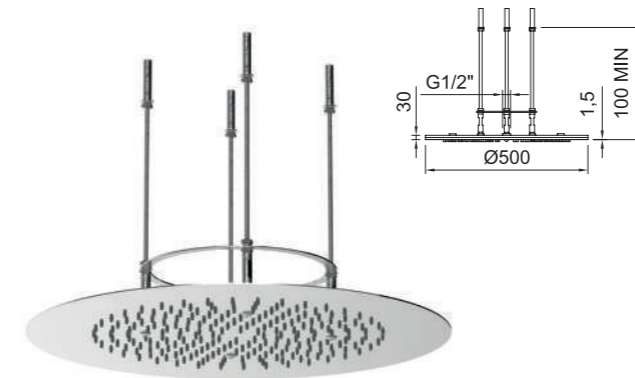


Vídeo de instalación  
Video / Vidéo d'installation

**ROCIADOR DUCHA DE TECHO**

Roof mounted shower head  
Ciel de douche encastré

NIAGARA *elegance*



Rociador ducha techo Ø500mm.  
Ceiling head shower Ø500mm.  
Ciel de douche Ø500mm.

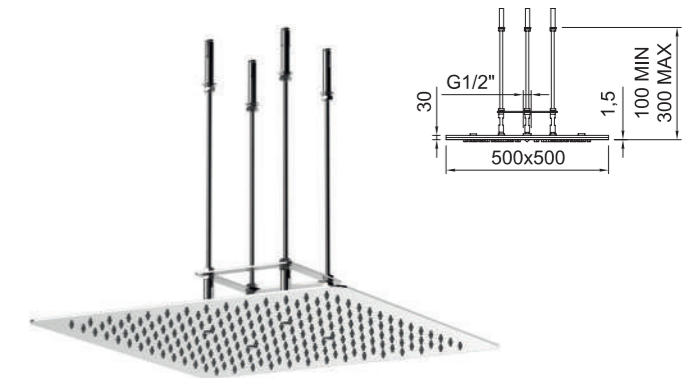
REF.	€	📦
61469	488,62	1



**ROCIADOR DUCHA DE TECHO**

Roof mounted shower head  
Ciel de douche encastré

NIAGARA *xtreme*



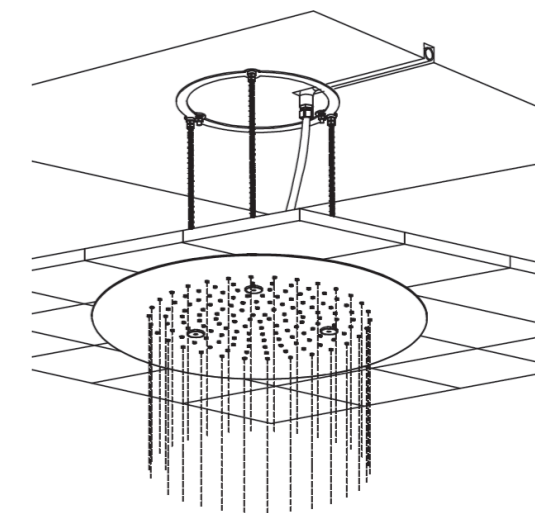
Rociador ducha techo 500x500mm.  
Ceiling head shower 500x500mm.  
Ciel de douche 500x500mm.

REF.	€	📦
61468	504,10	1



La instalación requiere un falso techo, en el cual la distancia entre techo y falso techo es entre 6 y 30 cm (Para más longitud consultar con fábrica).

The installation requires a false ceiling, in which the distance between ceiling and false ceiling is between 6 and 30 cm (For more length, consult the factory).  
L'installation requiert un faux-plafond suspendu, avec une distance entre le plafond et le faux-plafond entre 6 et 30 cm (pour une profondeur supérieure, consulter l'usine).



**50 CM DE ROCIADOR DE GRAN FORMATO**

Redondo o cuadrado para elegir según el estilo del baño.

50 cm of large format shower head  
Round or square to choose according to the bathroom style.

50 cm de pomme de douche grand format  
Rond ou carré au choix, selon le style de votre salle de bain.

**100% INTEGRADO EN EL TECHO**

Acabado enrasado.

100% integrated into the ceiling  
Concealed finished.

100% intégré dans le plafond  
Finition plane.

**CAUDAL MÍNIMO DE 16L/MIN A 3 BAR**

Máximo confort.

Minimum flow of 16l / min at 3 bar  
Maximum comfort.

Débit minimum de 16l/min à 3 bar  
Confort maximum.

**ACERO INOXIDABLE CALIDAD 304**

Duradero en el tiempo.

Stainless steel quality 304  
Lasting nature.

Acier inoxydable qualité 304  
Durable dans le temps.



**ROCIADOR DUCHA MURAL**

Wall mounted shower head  
Douche de tête murale

VINCI



Rociador ducha Vinci 550x170mm.  
Vinci head shower 550x170mm.  
Douche de tête Vinci 550x170mm.

REF.	€	📦
61115	334,56	3



**ROCIADOR DUCHA MURAL**

Wall mounted shower head  
Douche de tête murale

VINCI

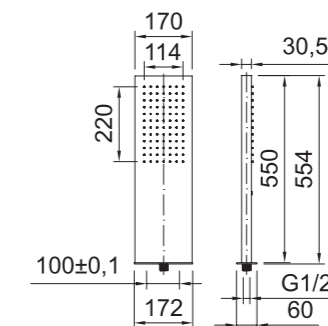
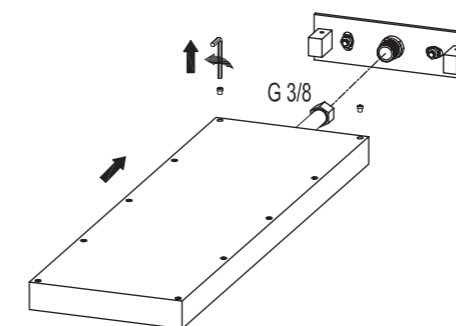


Rociador ducha Vinci 550x170mm.  
Vinci head shower 550x170mm.  
Douche de tête Vinci 550x170mm.

REF.	€	📦
61116	367,98	3



**Rociador ducha mural VINCI / Wall mounted shower head / Douche de tête murale**



**Fácil instalación**  
Easy installation  
Installation facile

**ROCIADOR DUCHA AUTOLIMPIABLE**

Autoclean shower head  
Douche de tête autonettoyante

AUTOCLEAN



Rociador ducha autolimpiable Ø230mm.  
Autoclean head shower Ø230mm.  
Douche de tête autonettoyante Ø230mm.

REF.	€	📦
60305	66,52	20



**Rociador AutoClean (Autolimpiable)**

Autoclean shower head / Douche de tête autonettoyante



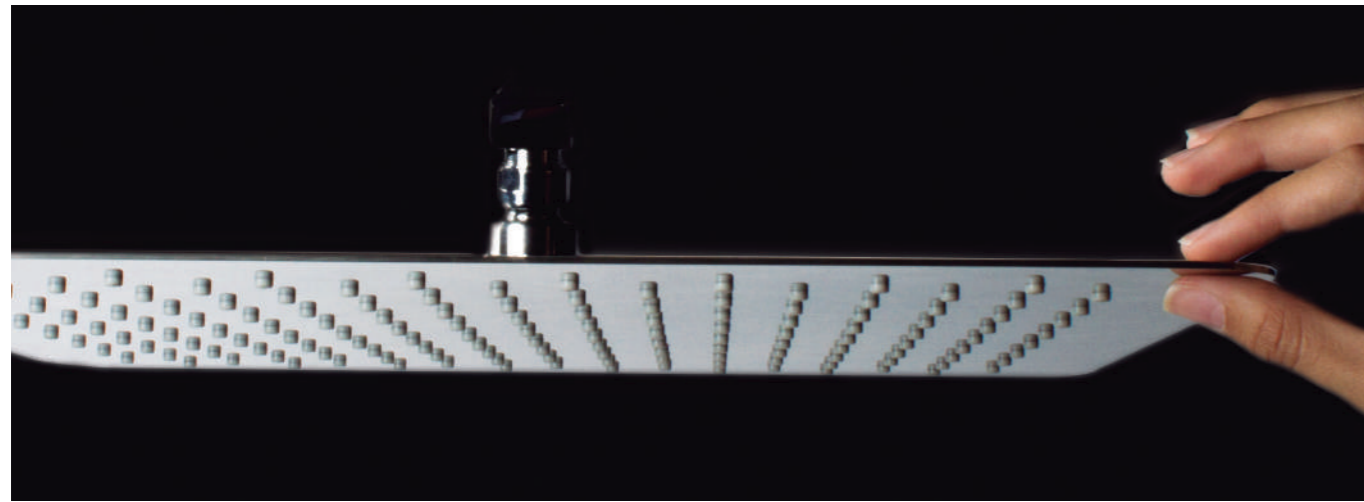
El rociador Auto limpiable evita que se taponen los orificios de salida de agua a través de un sistema interno por agujas.

The shower rain self-cleaning avoids the water outlets to be blocked due to an internal system with needles.

El sistema consigue mantener la trayectoria original de la salida del agua ofreciendo una sensación natural de lluvia.

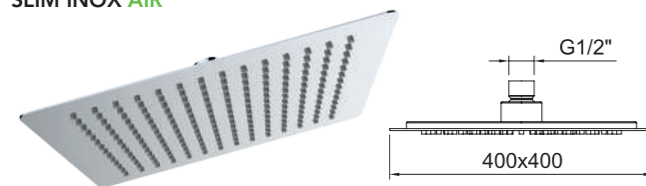
The system maintains the original water trajectory offering a natural rain sensation.





**ROCIADOR DUCHA**  
Shower head  
Douche de tête

SLIM INOX AIR



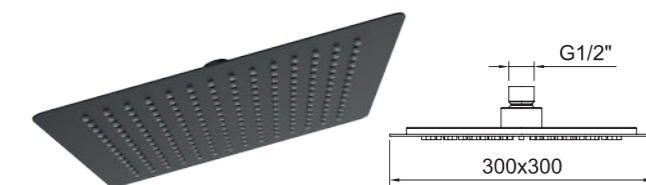
Rociador ducha Slim Inox Air 400x400mm.  
Slim Inox Air head shower 400x400mm.  
Douche de tête Slim Inox Air 400x400mm.

REF.	€	📦
99688 400X400mm	168,41	5
99693 300X300mm	92,56	8
99692 250X250mm	67,04	8
99600 200X200mm	50,23	12



**ROCIADOR DUCHA**  
Shower head  
Douche de tête

SLIM INOX AIR



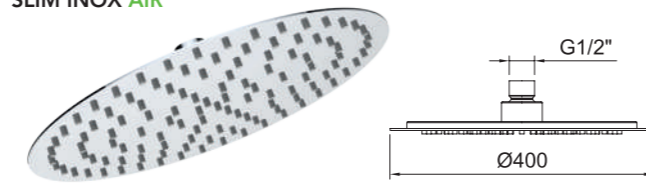
Rociador ducha Slim Inox Air 300x300mm.  
Slim Inox Air head shower 300x300mm.  
Douche de tête Slim Inox Air 300x300mm.

REF.	€	📦
61869	101,89	8



**ROCIADOR DUCHA**  
Shower head  
Douche de tête

SLIM INOX AIR



Rociador ducha Slim Inox Air Ø400mm.  
Slim Inox Air head shower Ø400mm.  
Douche de tête Slim Inox Air Ø400mm.

REF.	€	📦
99689 Ø400mm	168,41	5
99691 Ø300mm	92,56	8
99690 Ø250mm	67,04	8
99603 Ø200mm	50,23	12



**ROCIADOR DUCHA**  
Shower head  
Douche de tête

SLIM INOX AIR



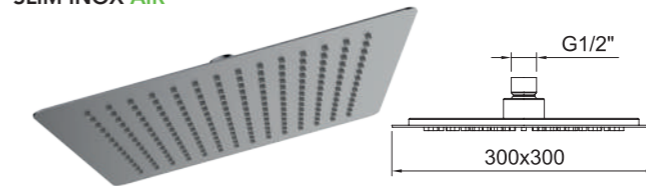
Rociador ducha Slim Inox Air Ø300mm.  
Slim Inox Air head shower Ø300mm.  
Douche de tête Slim Inox Air Ø300mm.

REF.	€	📦
61870	101,89	8



**ROCIADOR DUCHA**  
Shower head  
Douche de tête

SLIM INOX AIR



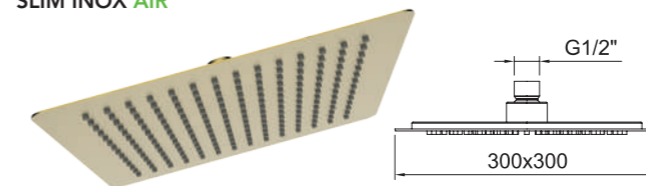
Rociador ducha Slim Inox Air 300x300mm.  
Slim Inox Air head shower 300x300mm.  
Douche de tête Slim Inox Air 300x300mm.

REF.	€	📦
61962	185,12	8



**ROCIADOR DUCHA**  
Shower head  
Douche de tête

SLIM INOX AIR



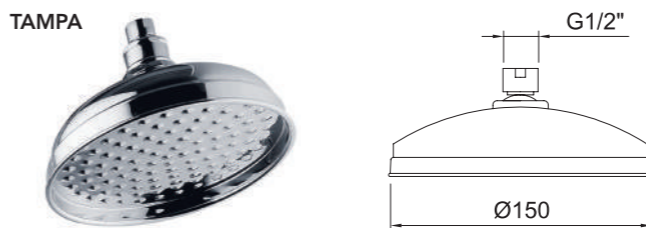
Rociador ducha Slim Inox Air 300x300mm.  
Slim Inox Air head shower 300x300mm.  
Douche de tête Slim Inox Air 300x300mm.

REF.	€	📦
61963	185,12	8



**ROCIADOR DUCHA**  
Shower head  
Douche de tête

TAMPA



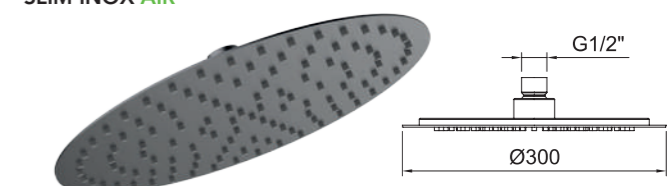
Rociador ducha Tampa Ø150mm.  
Tampa head shower Ø150mm.  
Douche de tête Tampa Ø150mm.

REF.	€	📦
96437	92,97	8



**ROCIADOR DUCHA**  
Shower head  
Douche de tête

SLIM INOX AIR



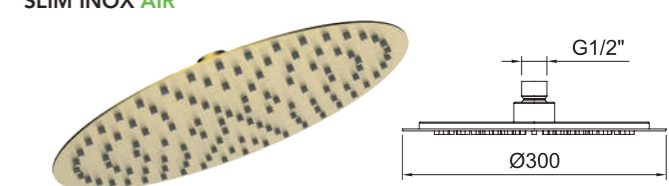
Rociador ducha Slim Inox Air Ø300mm.  
Slim Inox Air head shower Ø300mm.  
Douche de tête Slim Inox Air Ø300mm.

REF.	€	📦
61964	185,12	8



**ROCIADOR DUCHA**  
Shower head  
Douche de tête

SLIM INOX AIR



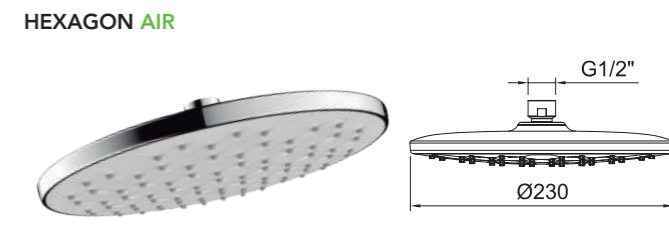
Rociador ducha Slim Inox Air Ø300mm.  
Slim Inox Air head shower Ø300mm.  
Douche de tête Slim Inox Air Ø300mm.

REF.	€	📦
61965	185,12	8



**ROCIADOR DUCHA**  
Shower head  
Douche de tête

HEXAGON AIR



Rociador ducha Hexagon Air Ø230mm.  
Hexagon Air head shower Ø230mm.  
Douche de tête Hexagon Air Ø230mm.

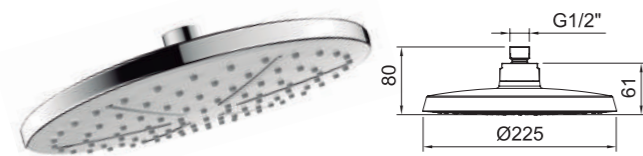
REF.	€	📦
60306	40,08	20



**ROCIADOR DUCHA**

Shower head  
Douche de tête

**SYVARI EVO AIR**



Rociador ducha Syvari Evo Air Ø225mm.  
Syvari Evo Air head shower Ø225mm.  
Douche de tête Syvari Evo Air Ø225mm.

REF.	€	📦
60301	40,08	20



**ROCIADOR DUCHA**

Shower head  
Douche de tête

**UP! Urban SLIM**



Rociador ducha Up! Urban Slim Ø250mm.  
Up! Urban Slim head shower Ø250mm.  
Douche de tête Up! Urban Slim Ø250mm.

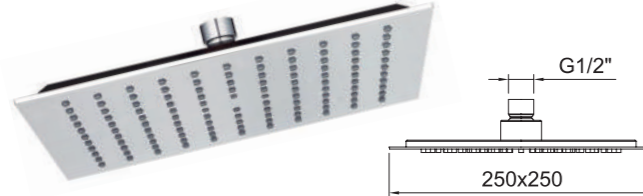
REF.	€	📦
61046	48,28	10



**ROCIADOR DUCHA**

Shower head  
Douche de tête

**SAONA SLIM**



Rociador ducha Saona Slim 250x250mm.  
Saona Slim head shower 250x250mm.  
Douche de tête Saona Slim 250x250mm.

REF.	€	📦
61049	57,40	10



**ROCIADOR DUCHA**

Shower head  
Douche de tête

**STYLE AIR**



Rociador ducha Style Air 240x190mm.  
Style Air head shower 240x190mm.  
Douche de tête Style Air 240x190mm.

REF.	€	📦
99606	41,92	20



**ROCIADOR DUCHA**

Shower head  
Douche de tête

**UP! Urban SLIM**



Rociador ducha Up! Urban Slim Ø250mm.  
Up! Urban Slim head shower Ø250mm.  
Douche de tête Up! Urban Slim Ø250mm.

REF.	€	📦
61047	53,10	10



**ROCIADOR DUCHA**

Shower head  
Douche de tête

**NINE Xtreme**



Rociador ducha Nine Xtreme 260x190mm.  
Nine Xtreme head shower 260x190mm.  
Douche de tête Nine Xtreme 260x190mm.

REF.	€	📦
60796	55,15	10



**ROCIADOR DUCHA**

Shower head  
Douche de tête

**ROUND AIR**



Rociador ducha Round Air Ø120mm.  
Round Air head shower Ø120mm.  
Douche de tête Round Air Ø120mm.

REF.	€	📦
99604	26,34	60



**ROCIADOR DUCHA**

Shower head  
Douche de tête

**CITY**



Rociador ducha City Ø225mm.  
City head shower Ø225mm.  
Douche de tête City Ø225mm.

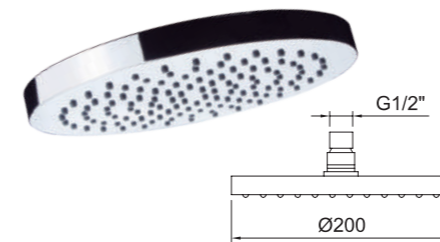
REF.	€	📦
99607	38,23	20



**ROCIADOR DUCHA**

Shower head  
Douche de tête

**CIRCULAR**



Rociador ducha Circular Ø200mm.  
Circular head shower Ø200mm.  
Douche de tête Circular Ø200mm.

REF.	€	📦
98518	47,36	10



**ROCIADOR CON BRAZO DE DUCHA**

Shower head with shower arm  
Douche de tête avec bras

**ZANZIBAR**



Rociador con brazo de ducha mural Zanzibar Ø80mm.  
Zanzibar head shower with arm shower Ø80mm.  
Douche de tête avec bras murale Zanzibar Ø80mm.

REF.	€	📦
96141	28,19	50



**ROCIADOR DUCHA**

Shower head  
Douche de tête

**TREND**



Rociador ducha Trend 260x190mm.  
Trend head shower 260x190mm.  
Douche de tête Trend 260x190mm.

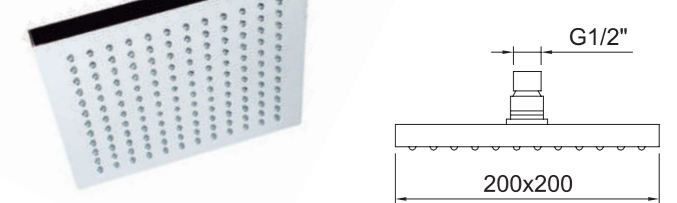
REF.	€	📦
99608	50,12	20



**ROCIADOR DUCHA**

Shower head  
Douche de tête

**KUBE**



Rociador ducha Kube 200x200mm.  
Kube head shower 200x200mm.  
Douche de tête Kube 200x200mm.

REF.	€	📦
98672	47,36	10



**ROCIADOR DUCHA**

Shower head  
Douche de tête

**ZANZIBAR**



Rociador ducha Zanzibar Ø80mm.  
Zanzibar head shower Ø80mm.  
Douche de tête Zanzibar Ø80mm.

REF.	€	📦
96114	18,14	50





# Brazos rociador / Shower arms / Bras de douche

## BRAZO ROCIADOR MURAL

Wall mounted shower arm  
Bras de douche mural

LUZIA



Brazo de rociador mural Luzia 330mm.  
Luzia wall-mounted arm shower 330mm.  
Bras pour tête de douche murale Luzia 330mm.

REF.	€	📦
96153	44,18	50



## BRAZO ROCIADOR MURAL

Wall mounted shower arm  
Bras de douche mural

LUZIA



Brazo de rociador mural Luzia 330mm.  
Luzia wall-mounted arm shower 330mm.  
Bras pour tête de douche murale Luzia 330mm.

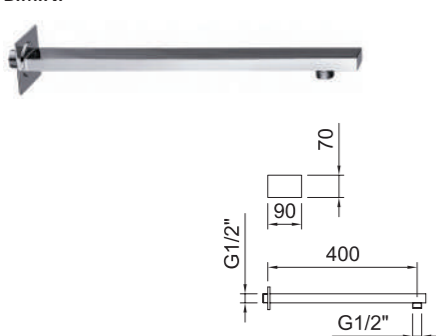
REF.	€	📦
61966	70,73	50



## BRAZO ROCIADOR MURAL

Wall mounted shower arm  
Bras de douche mural

BIMINI



Brazo de rociador mural Bimini 400mm.  
Bimini wall-mounted arm shower 400mm.  
Bras pour tête de douche murale Bimini 400mm.

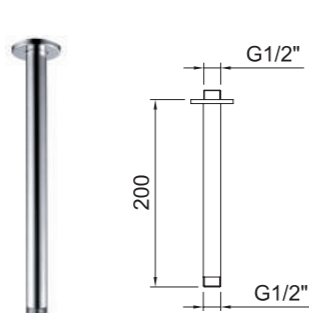
REF.	€	📦
98000	70,11	20



## BRAZO ROCIADOR TECHO

Shower arm. Roof  
Bras de douche plafond

ROOF



Brazo de rociador techo Roof 200mm.  
Roof ceiling arm shower 200mm.  
Bras pour tête de douche plafond Roof 200mm.

REF.	€	📦
98005	21,83	20



## BRAZO ROCIADOR MURAL

Wall mounted shower arm  
Bras de douche mural

LUZIA



Brazo de rociador mural Luzia 330mm.  
Luzia wall-mounted arm shower 330mm.  
Bras pour tête de douche murale Luzia 330mm.

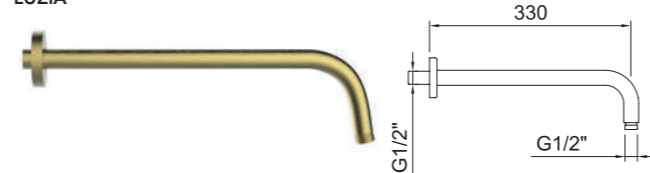
REF.	€	📦
61114	48,59	50



## BRAZO ROCIADOR MURAL

Wall mounted shower arm  
Bras de douche mural

LUZIA



Brazo de rociador mural Luzia 330mm.  
Luzia wall-mounted arm shower 330mm.  
Bras pour tête de douche murale Luzia 330mm.

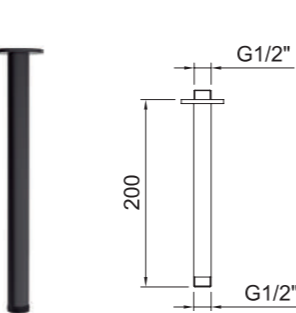
REF.	€	📦
61967	70,73	50



## BRAZO ROCIADOR TECHO

Shower arm. Roof  
Bras de douche plafond

ROOF



Brazo de rociador techo Roof 200mm.  
Roof ceiling arm shower 200mm.  
Bras pour tête de douche plafond Roof 200mm.

REF.	€	📦
61868	23,99	20

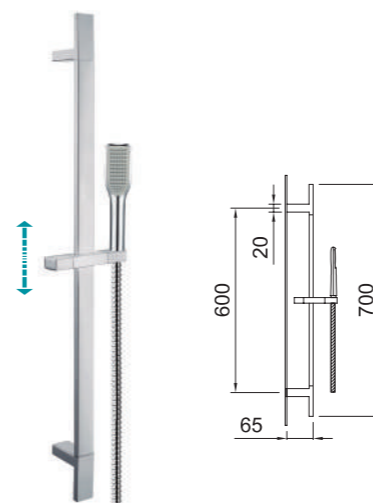


# Conjuntos de ducha / Shower kits / Ensembles barre de douche

## CONJUNTO BARRA DUCHA

Sliding bar set  
Ensemble barre de douche

TREND



Incluye  
Includes  
Inclus



60628



61307



99609

Conjunto barra de ducha Trend 30x10x700mm.  
Trend shower bar set 30x10x700mm.  
Ensemble de barre de douche Trend 30x10x700mm.

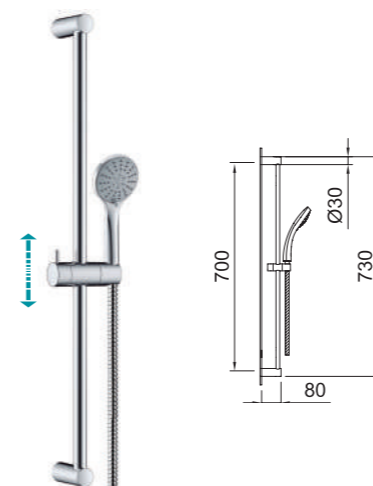
REF.	€	📦
99626	93,89	15



## CONJUNTO BARRA DUCHA

Sliding bar set  
Ensemble barre de douche

CITY AIR



Incluye  
Includes  
Inclus



60628



61308



99615

Conjunto barra de ducha City Air.  
City Air shower bar set.  
Ensemble de barre de douche City Air.

REF.	€	📦
99624	68,37	15
99625	73,80	15

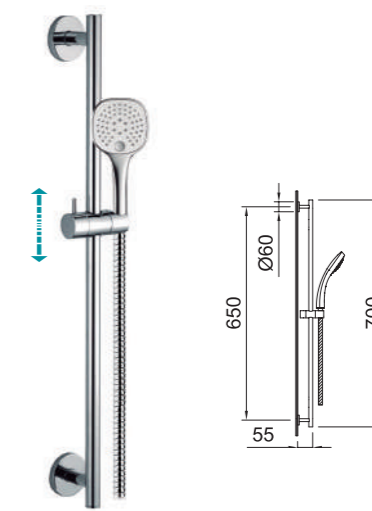


99624

## CONJUNTO BARRA DUCHA

Sliding bar set  
Ensemble barre de douche

STYLE



Incluye  
Includes  
Inclus



60628



61308



99613

Conjunto barra de ducha Style Ø19x700mm.  
Style shower bar set Ø19x700mm.  
Ensemble de barre de douche Style Ø19x700mm.

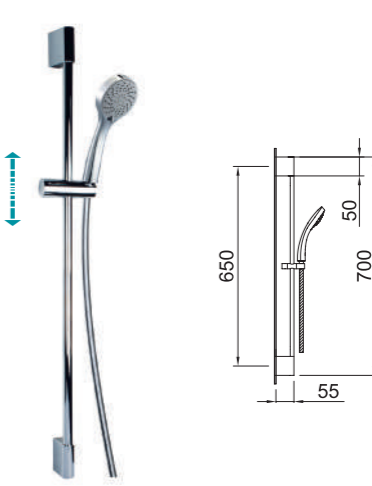
REF.	€	📦
99627	88,36	15



## CONJUNTO BARRA DUCHA

Sliding bar set  
Ensemble barre de douche

MAR



Incluye  
Includes  
Inclus



61143



61147

Conjunto barra de ducha Mar Ø19x700mm.  
Mar shower bar set Ø19x700mm.  
Ensemble de barre de douche Mar Ø19x700mm.

REF.	€	📦
61149	77,49	12
61148 <sup>1</sup>	76,57	12



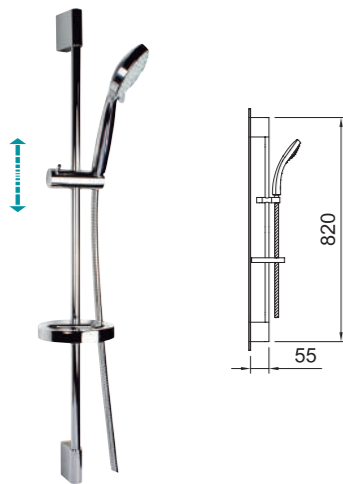
61148<sup>1</sup>

<sup>1</sup> Pack indivisible.  
Indivisible packaging.  
Pack indivisible.

**CONJUNTO BARRA DUCHA**

Sliding bar set  
Ensemble barre de douche

SYVARI



Incluye  
Includes  
Inclus



60628



98884



98886'  
\*Pack indivisible.  
Indivisible packaging.  
Pack indivisible.

Conjunto de ducha con barra Ø20x820mm con soporte articulado deslizante.  
Shower set with Ø20x820mm bar with sliding articulated support.  
Ensemble de douche avec barre Ø20x820mm avec support articulé coulissant.

REF.	€	📦
98891  	69,19	12
98886'  	68,37	12

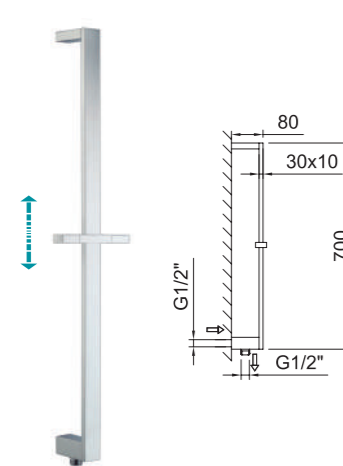


Barras de ducha / Sliding bars / Barres de douche

**BARRA DUCHA**

Sliding bar  
Barre de douche

TREND



SALIDA FLEJO  
Wall outlet  
Sortie flexible

Para duchas empotradas  
PRODUCTO SOLUCIÓN

Incluye  
Includes  
Inclus



Barra de ducha empotrar Trend 30x10x700mm.  
Trend concealed shower bar 30x10x700mm.  
Barre de douche encastrée Trend 30x10x700mm.

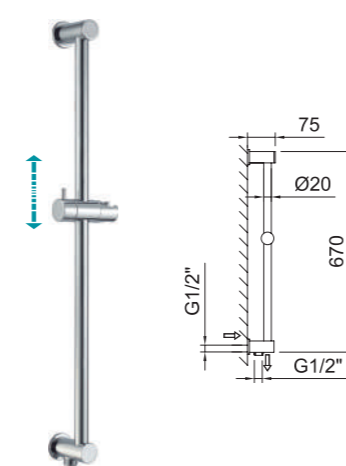
REF.	€	📦
60690	102,30	10



**BARRA DUCHA**

Sliding bar  
Barre de douche

CITY



SALIDA FLEJO  
Wall outlet  
Sortie flexible

Para duchas empotradas  
PRODUCTO SOLUCIÓN

Incluye  
Includes  
Inclus



Barra de ducha empotrar City Ø20x670mm.  
City concealed shower bar Ø20x670mm.  
Barre de douche encastrée City Ø20x670mm.

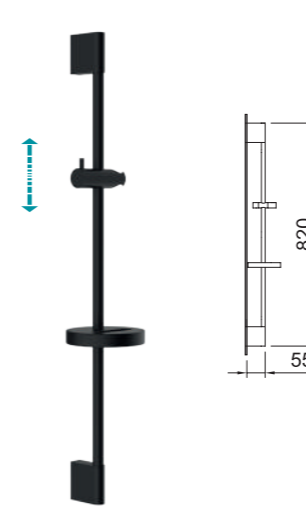
REF.	€	📦
60691	86,10	15



**BARRA DUCHA**

Sliding bar  
Barre de douche

SYVARI BLACK



Conjunto barra de ducha Ø20x820mm.  
Shower bar set Ø20x820mm.  
Ensemble de barre de douche Ø20x820mm.

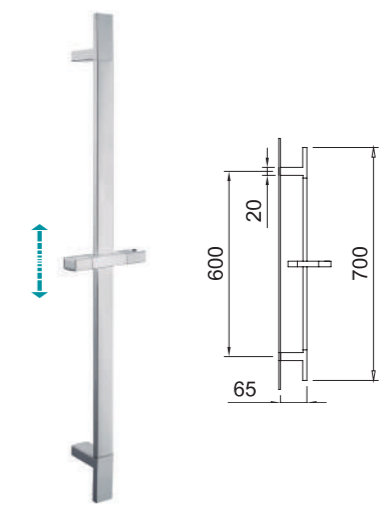
REF.	€	📦
61933	40,49	12



**BARRA DUCHA**

Sliding bar  
Barre de douche

TREND



Barra de ducha Trend 30x10x700mm.  
Trend shower bar 30x10x700mm.  
Barre de douche Trend 30x10x700mm.

REF.	€	📦
99620	72,47	15



Incluye  
Includes  
Inclus

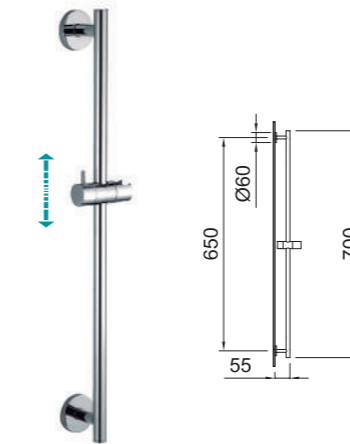


61307

**BARRA DUCHA**

Sliding bar  
Barre de douche

STYLE



Incluye  
Includes  
Inclus



61308

Barra de ducha Style Ø19x700mm.  
Style shower bar Ø19x700mm.  
Barre de douche Style Ø19x700mm.

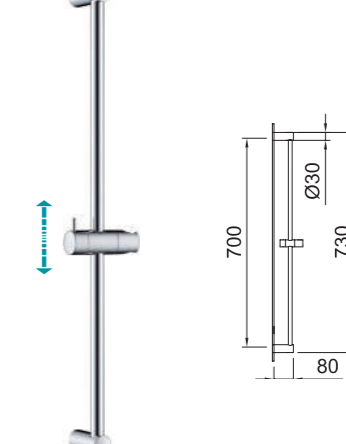
REF.	€	📦
99621	45,10	15



**BARRA DUCHA**

Sliding bar  
Barre de douche

CITY



Incluye  
Includes  
Inclus



61308

Barra de ducha City Ø19x700mm.  
City shower bar Ø19x700mm.  
Barre de douche City Ø19x700mm.

REF.	€	📦
99618 Ø19x700mm	44,18	15
99619 Ø19x900mm	46,43	15

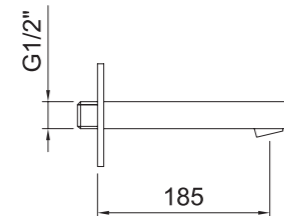


99618



**CAÑO MURAL**  
Bath spout  
Bec

BIMINI



Caño mural Bimini. 185mm  
Bath spout Bimini. 185mm  
Bec mural Bimini. 185mm

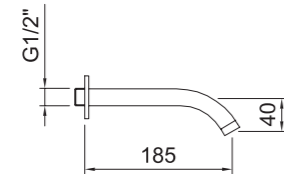
REF.	€	📦
97999	68,37	10



60686

**CAÑO MURAL**  
Bath spout  
Bec

CAIMAN



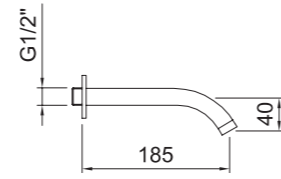
Caño mural Caiman. 185mm  
Bath spout Caiman. 185mm  
Bec mural Caiman. 185mm

REF.	€	📦
61867	33,31	20



**CAÑO MURAL**  
Bath spout  
Bec

CAIMAN



Caño mural Caiman. 185mm  
Bath spout Caiman. 185mm  
Bec mural Caiman. 185mm

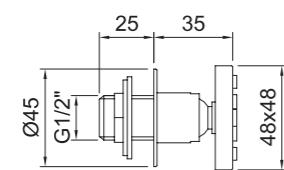
REF.	€	📦
98004	30,24	20



Jets hidromasaje / Body jets / Buses jets hydromassage

**JETS HIDROMASAJE**  
Body Jets  
Jets

SQUARE



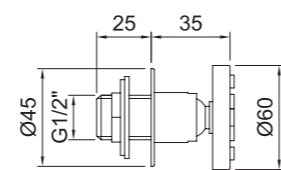
Jets hidromasaje cuadrado orientables (2 unidades). 48X48mm. 6 l/m - 3 bar  
Articulated square body jets (2 units). 48X48mm. 6 l/m - 3 bar  
Jets carré orientable (2 unités). 48X48mm. 6 l/m - 3 bar

REF.	€	📦
98440	92,97	10



**JETS HIDROMASAJE**  
Body Jets  
Jets

ROUND



Jets hidromasaje redondo orientables (2 unidades). Ø60mm. 6 l/min - 3 bar  
Articulated round body jets (2 units). Ø60mm. 6 l/min - 3 bar  
Jets round orientable (2 unités). Ø60mm. 6 l/min - 3 bar

REF.	€	📦
98441	87,43	10



Handsets / Douchettes

TechAIR  
-30%  
Water reduce



Los teléfonos de ducha Clever usan la tecnología AIR Advanced.  
Inyectando aire antes de la salida del agua, se consigue dar volumen a las gotas obteniendo una sensación más suave y confortable en la ducha.

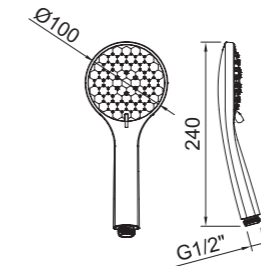
Clever handsets use the advanced technology AIR Advanced. Mixing air with the incoming water reduces the water consumption at least 30%.

Les douchettes Clever sont équipées de la technologie AIR Advanced la plus avancée. L'injection d'air avant la sortie d'eau permet de donner du volume aux gouttes, et d'obtenir une sensation plus douce et confortable sous la douche.



**DUCHA**  
Handset  
Douchette

HEXAGON AIR



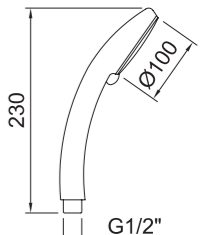
Teléfono ducha Hexagon Air Ø100mm.  
Hexagon Air shower handset Ø100mm.  
Douchette Hexagon Air Ø100mm.

REF.	€	📦
60307	19,58	60



**DUCHA**  
Handset  
Douchette

TANGANYKA



Teléfono ducha Tanganyka Ø100mm.  
Tanganyka shower handset Ø100mm.  
Douchette Tanganyka Ø100mm.

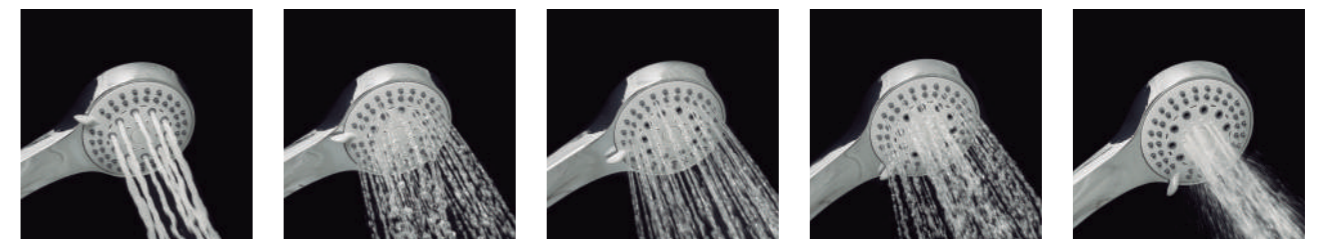
REF.	€	📦
97994	29,62	4



5  
Funciones  
Fonctions

Ejemplo de teléfono ducha 5 funciones  
Example of 5 functions handset / Exemple de douchette 5 jets

5F - Tanganyka (Ref.97994)



Espuma / Foam / Mousse    
 Lluvia / Rain / Pluie    
 Masaje / Massage / Massage    
 Niebla / Fog / Brume    
 Spray / Spray / Spray

**3** Funciones  
**DUCHA 3 POSICIONES, ABS CROMADO**  
 Multi-function rub clean handset, chromed ABS  
 Douchette 3 jets, ABS chromé

**DUCHA**  
 Handset  
 Douchette



Teléfono ducha Beam Ø120mm.  
 Beam shower handset Ø120mm.  
 Douchette Beam Ø120mm.

REF.	€	📦
60304 <sup>1</sup>	31,37	60



<sup>1</sup> Con salida de agua a alta presión vaporizada.  
 High pressure outlet with spray water sensation.  
 Avec jets à haute pression.

**DUCHA**  
 Handset  
 Douchette

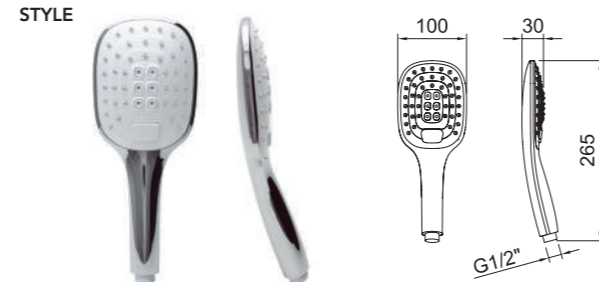


Teléfono ducha Style 120x120mm.  
 Style shower handset 120x120mm.  
 Douchette Style 120x120mm.

REF.	€	📦
99613	29,62	60



**DUCHA**  
 Handset  
 Douchette

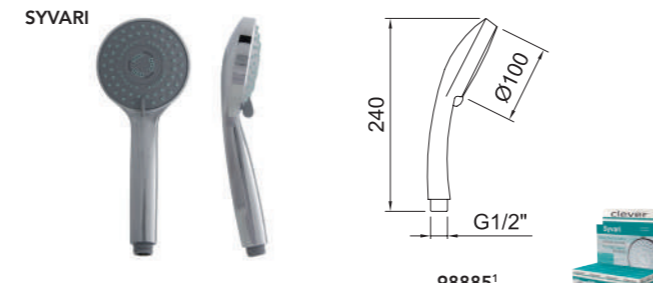


Teléfono ducha Style 100x120mm.  
 Style shower handset 100x120mm.  
 Douchette Style 100x120mm.

REF.	€	📦
99610	33,72	60



**DUCHA**  
 Handset  
 Douchette



Teléfono ducha Syvari Ø100mm.  
 Syvari shower handset Ø100mm.  
 Douchette Syvari Ø100mm.

REF.	€	📦
98884	19,58	50
98885 <sup>1</sup>	18,66	16



**98885<sup>1</sup>**  
<sup>1</sup> Pack indivisible.  
 Indivisible packaging.  
 Pack indivisible.



**3** Funciones  
 Ejemplo de teléfono ducha 3 funciones  
 Example of 3 functions handset / Exemple de douchette 3 jets

3F - Style (Ref.96610)



Lluvia  
 Rain / Pluie



Masaje  
 Massage / Massage



Spray  
 Spray / Spray

**DUCHA**  
 Handset / Douchette



Teléfono ducha City Air Ø100mm.  
 City Air shower handset Ø100mm.  
 Douchette City Air Ø100mm.

REF.	€	📦
99615	17,73	60



**DUCHA**  
 Handset / Douchette



Teléfono ducha Velvet 115x115mm.  
 Velvet shower handset 115x115mm.  
 Douchette Velvet 115x115mm.

REF.	€	📦
61968	35,57	25



**DUCHA**  
 Handset / Douchette

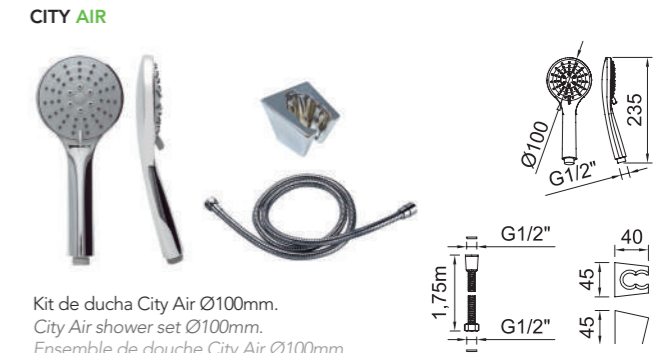


Teléfono ducha Vogue Ø100mm.  
 Vogue shower handset Ø100mm.  
 Douchette Vogue Ø100mm.

REF.	€	📦
61875	19,58	50



**KIT DE DUCHA**  
 Shower set / Douche kit

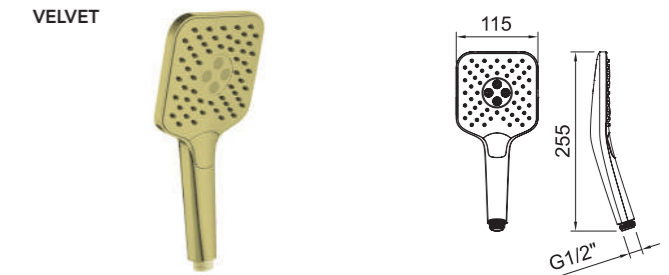


Kit de ducha City Air Ø100mm.  
 City Air shower set Ø100mm.  
 Ensemble de douche City Air Ø100mm.

REF.	€	📦
61837	30,03	25



**DUCHA**  
 Handset / Douchette

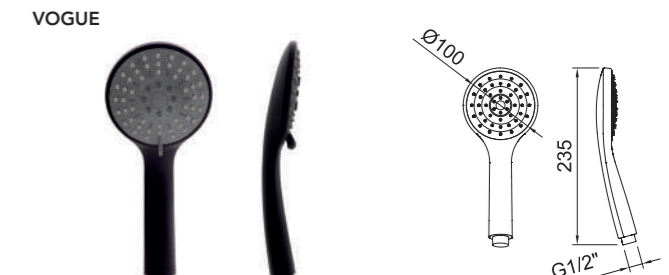


Teléfono ducha Velvet 115x115mm.  
 Velvet shower handset 115x115mm.  
 Douchette Velvet 115x115mm.

REF.	€	📦
61969	35,57	25



**DUCHA**  
 Handset / Douchette



Teléfono ducha Vogue Ø100mm.  
 Vogue shower handset Ø100mm.  
 Douchette Vogue Ø100mm.

REF.	€	📦
61876	21,53	50





**3** **DUCHA 3 POSICIONES, ABS CROMADO**  
Multi-function rub clean handset, chromed ABS  
Douchette 3 jets, ABS chromé

**DUCHA**  
Handset  
Douchette

UP! urban



Teléfono ducha Up! Urban Ø110mm.  
Up! Urban shower handset Ø110mm.  
Douchette Up! Urban Ø110mm.

REF.	€	📦
61043	22,24	25



**DUCHA**  
Handset  
Douchette

UP! urban



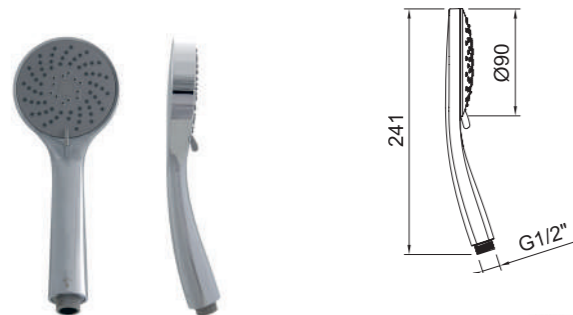
Teléfono ducha Up! Urban Ø110mm.  
Up! Urban shower handset Ø110mm.  
Douchette Up! Urban Ø110mm.

REF.	€	📦
61044	24,50	25



**DUCHA**  
Handset  
Douchette

MAR



Teléfono ducha Mar Ø90mm.  
Mar shower handset Ø90mm.  
Douchette Mar Ø90mm.

REF.	€	📦
61143	26,34	16
61142 <sup>1</sup>	25,52	16

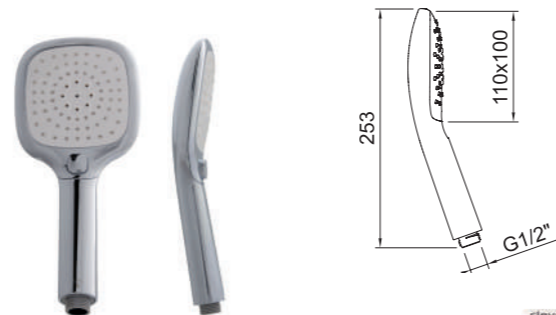


**61142<sup>1</sup>**  
<sup>1</sup> Pack indivisible.  
Indivisible packaging.  
Pack indivisible.



**DUCHA**  
Handset  
Douchette

ALP



Teléfono ducha Alp 110x110mm.  
Alp shower handset 110x110mm.  
Douchette Alp 110x110mm.

REF.	€	📦
61145	38,23	8
61144 <sup>1</sup>	37,31	8



**61144<sup>1</sup>**  
<sup>1</sup> Pack indivisible.  
Indivisible packaging.  
Pack indivisible.



**1** **DUCHA 1 POSICIÓN, ABS CROMADO**  
Single-function rub clean handset, chromed ABS  
Douchette 1 jet, ABS chromé

**KIT DE DUCHA**  
Shower set  
Douche kit

FENI



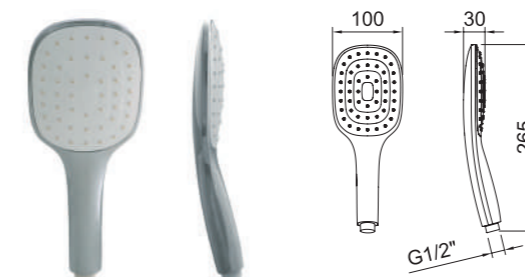
Kit de ducha Feni Ø90mm.  
Feni shower set Ø90mm.  
Kit de douche Feni Ø90mm.

REF.	€	📦
61574	17,32	25



**DUCHA**  
Handset  
Douchette

STYLE AIR



Teléfono ducha Style Air 100x120mm.  
Style Air shower handset 100x120mm.  
Douchette Style Air 100x120mm.

REF.	€	📦
99611	19,58	60



**DUCHA**  
Handset  
Douchette

STYLE AIR



Teléfono ducha Style Air 120x120mm.  
Style Air shower handset 120x120mm.  
Douchette Style Air 120x120mm.

REF.	€	📦
99612	26,34	60



**DUCHA**  
Handset  
Douchette

CITY AIR



Teléfono ducha City Air Ø100mm.  
City Air shower handset Ø100mm.  
Douchette City Air Ø100mm.

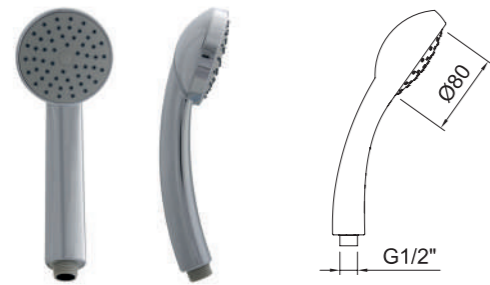
REF.	€	📦
99614	17,32	60



**1** **Función**  
**DUCHA 1 POSICIÓN, ABS CROMADO**  
 Single-function rub clean handset, chromed ABS  
 Douchette 1 jet, ABS chromé

**DUCHA**  
 Handset  
 Douchette

UP! urban



Teléfono ducha Up! Urban Ø80mm.  
 Up! Urban shower handset Ø80mm.  
 Douchette Up! Urban Ø80mm.

REF.	€	📦
61045	9,53	50



**DUCHA**  
 Handset  
 Douchette

UP! urban



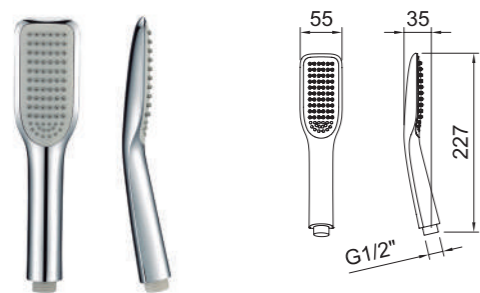
Teléfono ducha Up! Urban Ø80mm.  
 Up! Urban shower handset Ø80mm.  
 Douchette Up! Urban Ø80mm.

REF.	€	📦
61874	10,46	50



**DUCHA**  
 Handset  
 Douchette

TREND



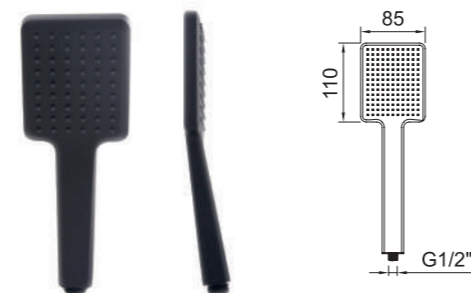
Teléfono ducha Trend 55x110mm.  
 Trend shower handset 55x110mm.  
 Douchette Trend 55x110mm.

REF.	€	📦
99609	17,32	60



**DUCHA**  
 Handset  
 Douchette

NINE xtreme



Teléfono ducha Nine Xtreme 85x110mm.  
 Nine Xtreme shower handset 85x110mm.  
 Douchette Nine Xtreme 85x110mm.

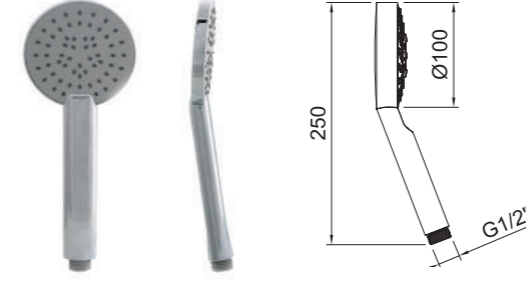
REF.	€	📦
60797	23,17	25



**1** **Función**  
**DUCHA 1 POSICIÓN, ABS CROMADO**  
 Single-function rub clean handset, chromed ABS  
 Douchette 1 jet, ABS chromé

**DUCHA**  
 Handset  
 Douchette

POL



Teléfono ducha Pol Ø100mm.  
 Pol shower handset Ø100mm.  
 Douchette Pol Ø100mm.

REF.	€	📦
61141	16,40	16
61140 <sup>1</sup>	15,48	16



61140  
<sup>1</sup> Pack indivisible.  
 Indivisible packaging.  
 Pack indivisible.



**DUCHA**  
 Handset  
 Douchette

NANKAI



Teléfono ducha Nankai Ø90mm.  
 Nankai shower handset Ø90mm.  
 Douchette Nankai Ø90mm.

REF.	€	📦
97142	17,32	50



**DUCHA**  
 Handset  
 Douchette

NF



Teléfono ducha Ø80mm.  
 Shower handset Ø80mm.  
 Douchette Ø80mm.

REF.	€	📦
99129	19,07	50



**DUCHA**  
 Handset  
 Douchette

S12 urban



Teléfono ducha S12 Urban Ø70mm.  
 S12 Urban shower handset Ø70mm.  
 Douchette S12 Urban Ø70mm.

REF.	€	📦
98342	8,41	50



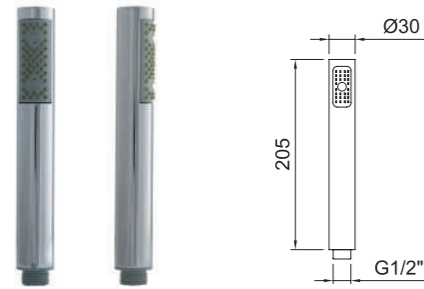


# Teléfono duchas / Handsets / Douchettes

**1** **Función**  
**DUCHA 1 POSICIÓN, ABS CROMADO**  
 Single-function rub clean handset, chromed ABS  
 Douchette 1 jet, ABS chromé

**DUCHA**  
 Handset  
 Douchette

CAIMAN



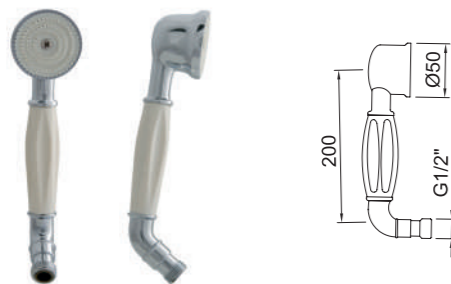
Teléfono ducha Caiman.  
 Caiman shower handset.  
 Douchette Caiman.

REF.	€	📦
90796	14,04	50



**DUCHA**  
 Handset  
 Douchette

ANTIGONA



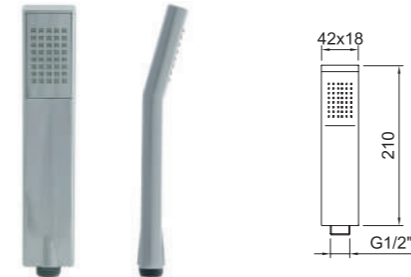
Teléfono ducha Antigona Ø50mm.  
 Antigona shower handset Ø50mm.  
 Douchette Antigona Ø50mm.

REF.	€	📦
90758	20,91	50



**DUCHA**  
 Handset  
 Douchette

MARINA



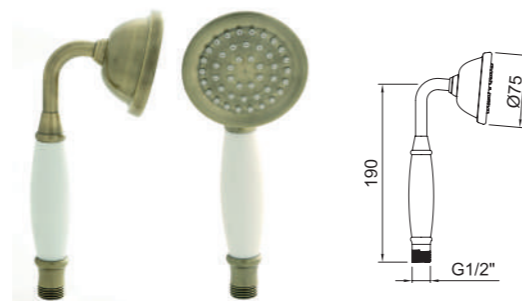
Teléfono ducha Marina.  
 Marina shower handset.  
 Douchette Marina.

REF.	€	📦
96786	23,68	50



**DUCHA**  
 Handset  
 Douchette

ANTIGONA



Teléfono ducha Antigona Ø75mm.  
 Antigona shower handset Ø75mm.  
 Douchette Antigona Ø75mm.

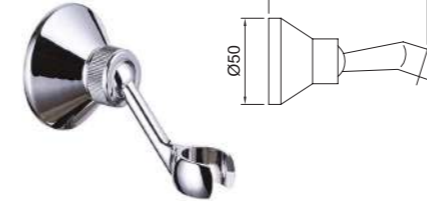
REF.	€	📦
61776	60,17	50



# Soportes / Wall brackets / Supports de douchette

**SOPORTE ARTICULADO**  
 Articulated holder  
 Support orientable

ANTIGONA



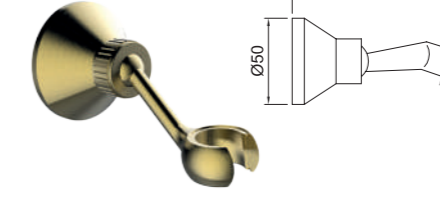
Soporte teléfono de ducha articulado.  
 Articulated handset holder.  
 Support douchette orientable.

REF.	€	📦
96159	13,53	20



**SOPORTE ARTICULADO**  
 Articulated holder  
 Support orientable

ANTIGONA



Soporte teléfono de ducha articulado.  
 Articulated handset holder.  
 Support douchette orientable.

REF.	€	📦
61774	27,16	20



**SOPORTE ARTICULADO**  
 Articulated holder  
 Support orientable

SAONA



Soporte teléfono de ducha articulado.  
 Articulated handset holder.  
 Support douchette orientable.

REF.	€	📦
96413	8,61	32



**SOPORTE ARTICULADO**  
 Articulated holder  
 Support orientable

HABANA xtreme



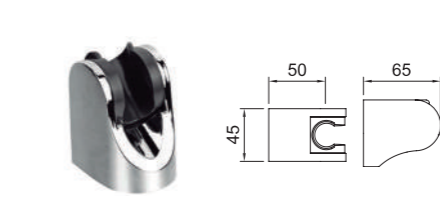
Soporte teléfono de ducha articulado.  
 Articulated handset holder.  
 Support douchette orientable.

REF.	€	📦
98208	6,15	50



**SOPORTE ARTICULADO**  
 Articulated holder  
 Support orientable

START



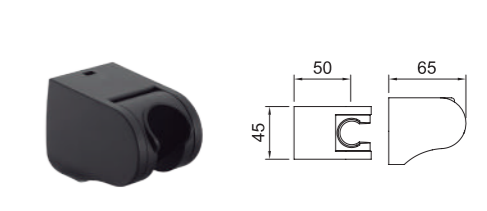
Soporte teléfono de ducha articulado.  
 Articulated handset holder.  
 Support douchette orientable.

REF.	€	📦
60311	6,15	50



**SOPORTE ARTICULADO**  
 Articulated holder  
 Support orientable

START



Soporte teléfono de ducha articulado.  
 Articulated handset holder.  
 Support douchette orientable.

REF.	€	📦
61056	6,77	50



**SOPORTE ARTICULADO**  
 Articulated holder  
 Support orientable

HABANA



Soporte teléfono de ducha articulado.  
 Articulated handset holder.  
 Support douchette orientable.

REF.	€	📦
90011	4,72	50



**SOPORTE FIJO**  
 Fix holder  
 Support fixe

S12



Soporte teléfono de ducha fijo.  
 Fix handset holder.  
 Support douchette fixe.

REF.	€	📦
98343	3,18	50



**SOPORTE TELÉFONO DE DUCHA**  
 Handset holder  
 Support douchette



REF.	€	📦
62222	9,23	50

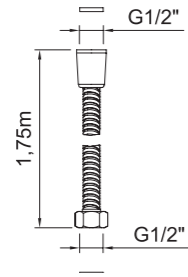
REF.	€	📦
62223	9,23	50



**FLEXO DUCHA**

Hose  
Flexible

BLACK HOSE



Flexo de ducha. 1,75m  
Hose. 1,75m  
Flexible. 1,75m

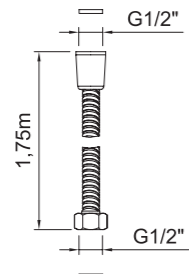
REF.	€	📦
60795	23,99	40



**FLEXO DUCHA**

Hose  
Flexible

HOSE



Flexo de ducha. 1,75m  
Hose. 1,75m  
Flexible. 1,75m

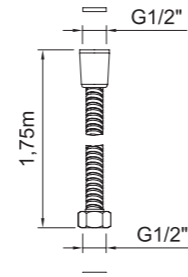
REF.	€	📦
61972	34,95	40



**FLEXO DUCHA**

Hose  
Flexible

SILVER HOSE MAR



Flexo de ducha. 1,75m  
Hose. 1,75m  
Flexible. 1,75m

REF.	€	📦
61147	21,83	10
61146 <sup>1</sup>	20,91	10



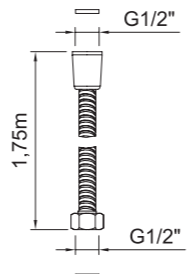
61146  
<sup>1</sup> Pack indivisible.  
Indivisible packaging.  
Pack indivisible.



**FLEXO DUCHA**

Hose  
Flexible

HOSE



Flexo de ducha. 1,75m  
Hose. 1,75m  
Flexible. 1,75m

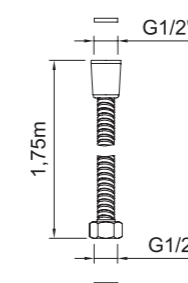
REF.	€	📦
61973	34,95	40



**FLEXO DUCHA**

Hose  
Flexible

ANTIGONA



Flexo de ducha. 1,75m  
Hose. 1,75m  
Flexible. 1,75m

REF.	€	📦
61775	51,05	50



**FLEXO DUCHA**

Hose  
Flexible



Flexo de ducha. 1,5m  
Hose. 1,5m  
Flexible. 1,5m

REF.	€	📦
62232	9,94	50

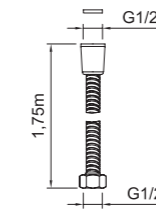


**FLEXO DUCHA**

Hose  
Flexible



**RACORDS CÓNICOS, 1,75M**  
CONICAL NUTS.  
ECROUS CONIQUES.



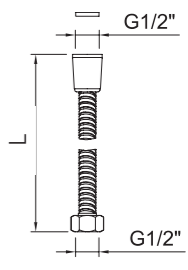
Flexo de ducha con 2 racords cónicos de 1/2".  
Hose with 2 conicals nuts 1/2".  
Flexible avec 2 ecrous coniques 1/2".

REF.	€	📦
96122	16,40	50



**FLEXO DUCHA**

Hose  
Flexible



Flexo de ducha.  
Hose.  
Flexible.

REF.	€	📦
97816	7,28	50
90703	7,69	50
60628	9,02	50
97114	17,32	50
99128	11,79	50
61132	14,04	50

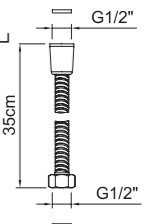


**FLEXO DUCHA**

Hose  
Flexible



**RACORDS HEXAGONALES**  
HEXAGONALS NUTS  
ECROUS HEXAGONAUX



Flexo de ducha con 2 racords hexagonales.  
Hose with 2 hexagonal nuts.  
Flexible avec ecrous hexagonaux.

REF.	€	📦
97396	4,31	24
97397	6,56	50

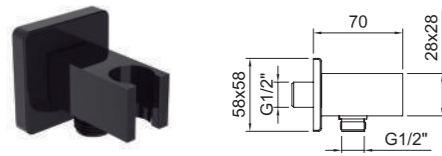




# Salidas flexo / Wall outlets / Sorties flexible

## SALIDA FLEXO Wall outlet / Sortie flexible

SQUARE



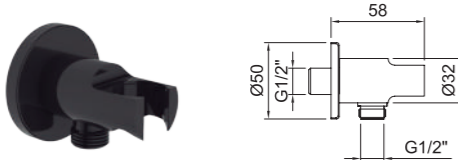
Salida flexo mural con soporte.  
Wall hose outlet with holder.  
Sortie flexible murale avec support.

REF.	€	📦
61112	31,06	50



## SALIDA FLEXO Wall outlet / Sortie flexible

ROUND



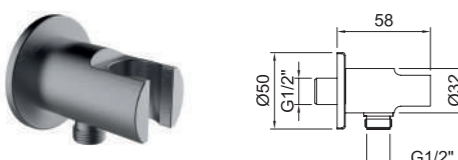
Salida flexo mural con soporte.  
Wall hose outlet with holder.  
Sortie flexible murale avec support.

REF.	€	📦
61113	31,06	50



## SALIDA FLEXO Wall outlet / Sortie flexible

ROUND



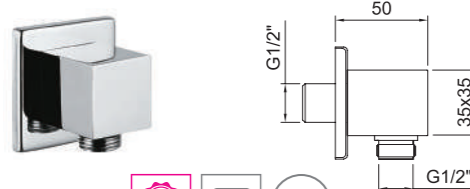
Salida flexo mural con soporte.  
Wall hose outlet with holder.  
Sortie flexible murale avec support.

REF.	€	📦
61970	46,54	50



## SALIDA FLEXO Wall outlet / Sortie flexible

BIMINI



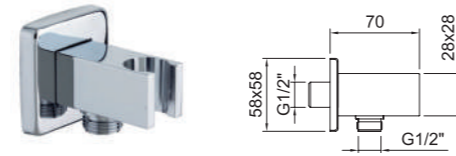
Salida flexo mural.  
Wall hose outlet.  
Sortie flexible murale.

REF.	€	📦
98001	28,19	50



## SALIDA FLEXO Wall outlet / Sortie flexible

BIMINI



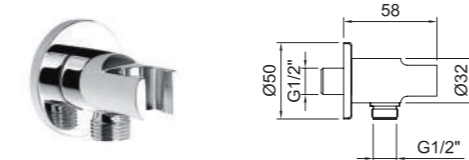
Salida flexo mural con soporte.  
Wall hose outlet with holder.  
Sortie flexible murale avec support.

REF.	€	📦
98235	29,11	50



## SALIDA FLEXO Wall outlet / Sortie flexible

CAIMAN urban



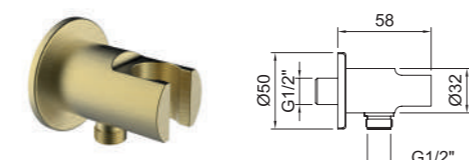
Salida flexo mural con soporte.  
Wall hose outlet with holder.  
Sortie flexible murale avec support.

REF.	€	📦
98236	29,11	50



## SALIDA FLEXO Wall outlet / Sortie flexible

ROUND



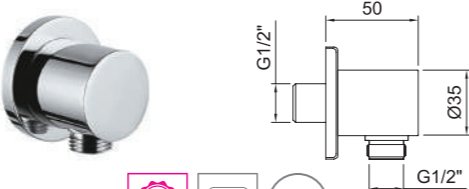
Salida flexo mural con soporte.  
Wall hose outlet with holder.  
Sortie flexible murale avec support.

REF.	€	📦
61971	46,54	50



## SALIDA FLEXO Wall outlet / Sortie flexible

CAIMAN urban



Salida flexo mural.  
Wall hose outlet.  
Sortie flexible murale.

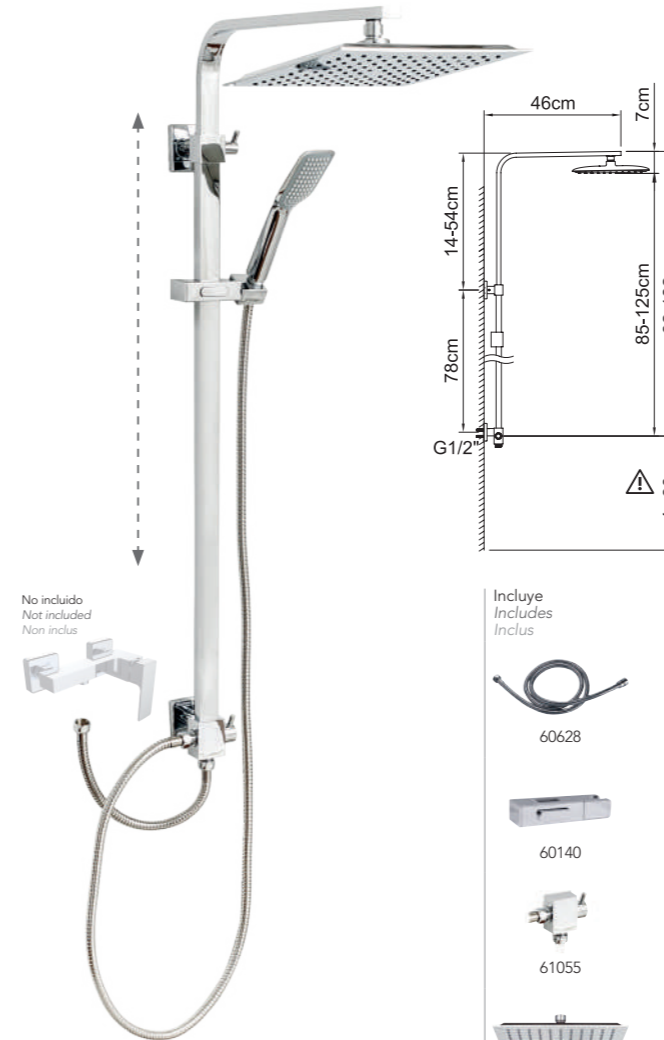
REF.	€	📦
97148	28,19	50



# Conjuntos barra ducha kit / Shower bar set / Colonne de douche

## CONJUNTO BARRA DUCHA EXTENSIBLE 2 VIAS KIT Shower bar set 2 ways Colonne de douche 2 voies

SAONA SLIM



61029<sup>1</sup>

98496

Incluye / Includes / Inclus



60628



60140



61055



61049



99609



97396

## CONJUNTO BARRA DUCHA 2 VIAS Shower bar set 2 ways Colonne de douche 2 voies

PANAM EVO xtreme



61027<sup>1</sup>

98998

Incluye / Includes / Inclus



60628



61042



61054



98518



61045



97396

Conjunto de ducha con barra extensible con soporte articulado deslizante.  
Shower set with extendable bar with sliding articulated support.  
Ensemble de douche avec barre extensible avec support articulé coulissant.

REF.	€	📦
61028	294,38	1
61029 <sup>1</sup>	284,34	4



60138

61039

<sup>1</sup> Este producto se suministra en formato Clever Box (Pack indivisible de 4 unidades).  
This product is provided in Clever Box packaging (Indivisible packaging of 4 units).  
Ce produit est conditionné en Clever Box (Pack indivisible de 4 unités).

Conjunto de ducha con barra no extensible con soporte articulado deslizante.  
Shower set with non-extendable bar with sliding articulated support.  
Ensemble de douche avec barre non extensible avec support articulé coulissant.

REF.	€	📦
61026	189,52	1
61027 <sup>1</sup>	180,50	4



61039

61052

<sup>1</sup> Este producto se suministra en formato Clever Box (Pack indivisible de 4 unidades).  
This product is provided in Clever Box packaging (Indivisible packaging of 4 units).  
Ce produit est conditionné en Clever Box (Pack indivisible de 4 unités).

# Complementos y recambios



304 **ikansas**



308 **Sifones**  
Siphons  
Siphons



310 **Desagües**  
Pop-up  
Vidages



312 **Válvulas escuadra**  
Angle valves  
Robinets d'équerre



313 **Cartuchos**  
Cartridges  
Cartouches



314 **Aireadores**  
Aerators  
Aérateurs



315 **Recambios**  
Spare parts  
Pièces de rechange



317 **Accesorios de cocina**  
Kitchen accessories  
Accessoires de cuisine





**Para la distribución del agua y cierre de los sistemas sanitarios de la casa**

For water distribution and closure the sanitary home systems / Pour la distribution et la coupure d'eau dans les circuits d'eau sanitaire

iKansas, se puede instalar en cualquier habitación sin comprometer la estética. Nos permite sustituir las válvulas de paso instaladas sin necesidad de romper la pared gracias a su sistema registrable de entrada frontal.

You can install it in any room without affecting the appearance. It allows to substitute the valves installed without any need to break the tiles due to the frontal inlet system

Peut être installé dans tout type d'espace sans en altérer l'esthétique. Ikansas vous permet de remplacer les robinets d'arrêt sans devoir détériorer les murs, grâce à son système d'entrée frontale encastrable.

- Compacto / Compact / Compact
- Fácil de instalar / Easy to install / Installation facile
- Seguro / Safe / Sûr
- Alta funcionalidad / High performance / Haut rendement



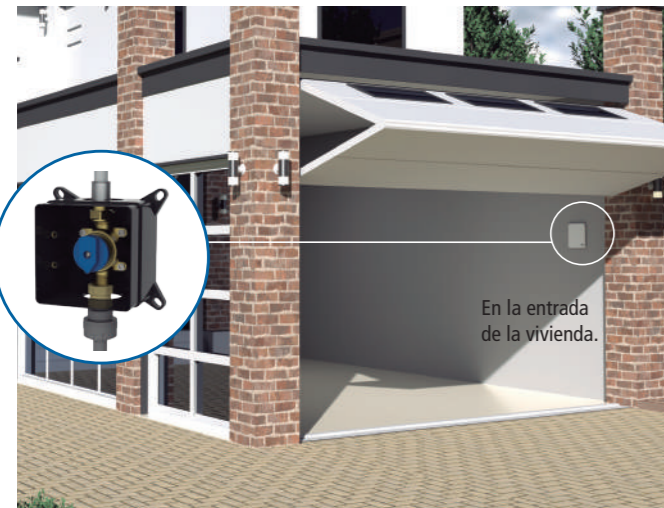
MODELO DE UTILIDAD  
MODEL OF UTILITY  
MODÈLE DE UTILITY

**Ventajas y características iKansas**

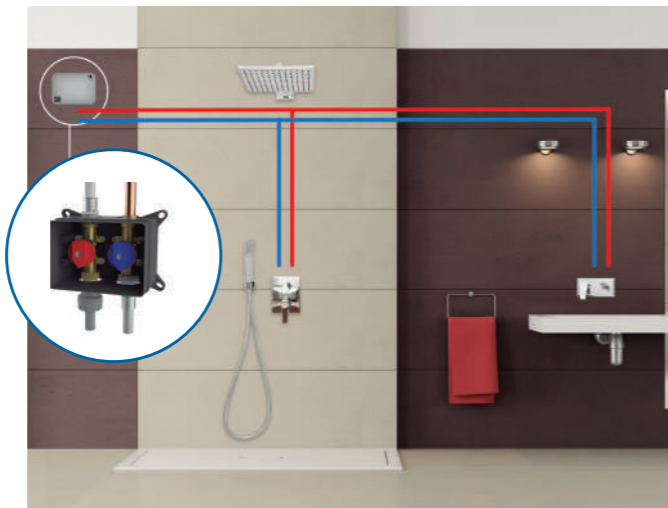
iKansas advantages and characteristics / iKansas avantages et caractéristiques

- ✓ Monturas cerámicas con cierre de 90°. Ceramic headworks 90°. / Têtes céramiques 90°.
- ✓ 1 entrada/salida rosca 3/4" y/o 1". 1 inlet with 3/4" or 1" thread and 1 outlet with 3/4" or 1" thread. 1 connexion femelle 3/4" ou 1" et 1 connexion mâle 3/4" ou 1".
- ✓ iKansas Box tiene poca profundidad (70 mm). Está diseñado para ser utilizado en todo tipo de paredes o estructuras de yeso. iKansas Box is Slim: 70mm. it is designed for being used in any wall or plaster structures. / L'iKansas Box est étroit: 70 mm. Il est conçu pour être installé dans tous types de mur (placo inclus).
- ✓ Es de fácil y rápida instalación. It is a fast and easy installation / Installation facile et rapide.
- ✓ Presión nominal 10 bar y Temp. máx. de servicio 90°C. 10 bar nominal pressure and 90°C working limit temperature. Pression nominale 10 bars et Température maximale de service 90°C.
- ✓ Alto rendimiento (hasta 90l/min a 3 bar). High performance (until 90 l/min at 3 bar) / Haut rendement (jusqu'à 90 l/min à 3 bar)
- ✓ La tapa de iKansas ha sido diseñada en tres colores (blanco, plata y negro) para integrarse fácilmente en cualquier entorno. The iKansas cover has been designed in 3 colours (white, silver and black) to be integrated easily in any environment. / Le couvercle de l'iKansas est disponible en 3coloris (blanc, argenté et noir).

**Sistema de agua sanitaria / Sanitary home systems / Circuits d'eau sanitaire**



En la entrada de la vivienda.



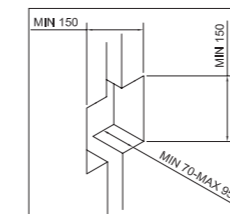
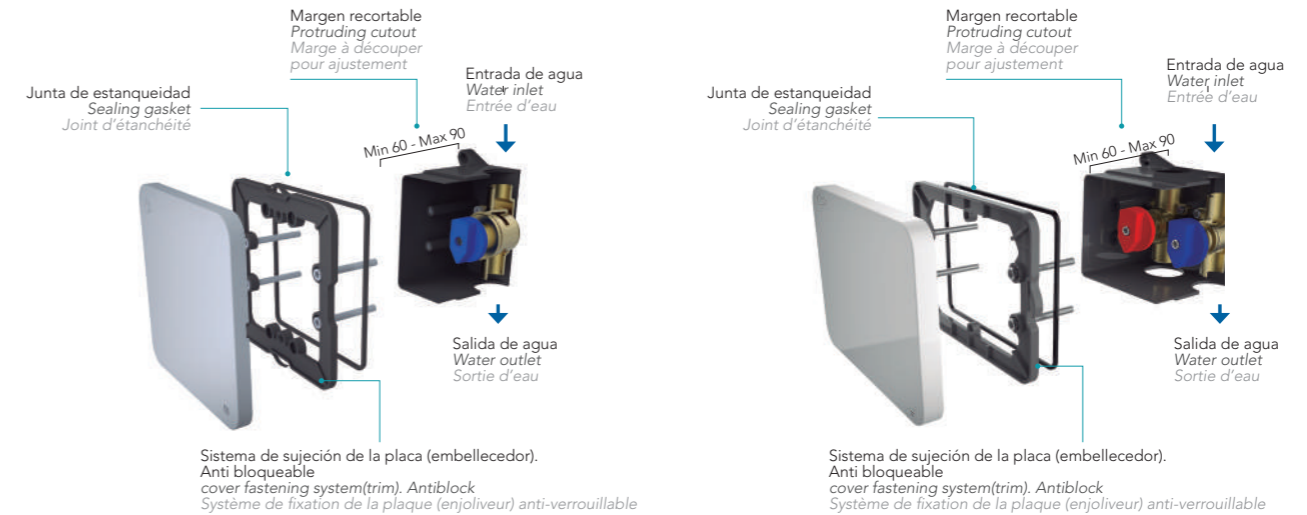
**Detalles técnicos - Compatibilidad de tuberías**

Technical details - Pipes compatibility / Détails techniques - Compatibilité d'alimentation

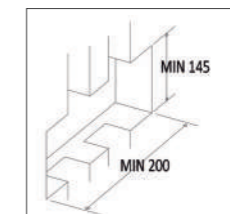


**Requisitos instalación / Installation requirements / Conditions d'installation**

Tornillería para su montaje incluida / Installation screws included / Boulons et vis pour le montage inclus



Vídeo de instalación iKansas 1 vía



Vídeo de instalación iKansas 2 vías

**iKANSAS 1 VÍA con tapa color blanco/plata/negro** / *ikansas box with white/silver/black cover* / *ikansas boîte avec couvercle blanc/argenté/noir*

Rosca 3/4"



	REF.	COLOR	€ *	Ud.	📦
3/4"	31270	BLANCO WHITE/BLANC	67,72	1	8
3/4"	31271	PLATA SILVER/ARGENTÉ	67,72	1	8
3/4"	31272	NEGRO BLACK/NOIR	67,72	1	8



**iKANSAS 1 VÍA con tapa color blanco**  
*ikansas box with white cover*  
*ikansas boîte avec couvercle blanc*

Rosca 1"



	REF.	COLOR	€ *	Ud.	📦
1"	31273	BLANCO WHITE/BLANC	77,75	1	8



**iKANSAS 2 VÍAS con tapa color blanco/plata/negro** / *ikansas box with white/silver/black cover* / *ikansas boîte avec couvercle blanc/argenté/noir*

Rosca 3/4"



	REF.	COLOR	€ *	Ud.	📦
3/4"	31274	BLANCO WHITE/BLANC	106,41	1	6
3/4"	31275	PLATA SILVER/ARGENTÉ	106,41	1	6
3/4"	31276	NEGRO BLACK/NOIR	106,41	1	6



**iKANSAS 2 VÍAS con tapa color blanco**  
*ikansas box with white cover*  
*ikansas boîte avec couvercle blanc*

Rosca 1"



	REF.	COLOR	€ *	Ud.	📦
1"	31283	BLANCO WHITE/BLANC	128,85	1	6



**COMPATIBILIDAD ACCESORIOS STH para iKansas 1 vía y 2 vías**

RACOR ROSCADO MÓVIL HEMBRA  
MULTICAPA/PE-X

MANGUITO HEMBRA- TUERCA  
LOCA LATÓN HEMBRA - PB

ENTRONQUE SOLDAR HEMBRA -  
ROSCAR MACHO - COBRE



MultiStandard Plus MultiStandard  
20x3/4" **F65687** 20x3/4" **F67195**  
25x3/4" **F65688** 25x3/4" **F67197**  
25x1" **F65690** 32x1" **F67199**  
32x1" **F65700**



22x3/4" **F64068**



18x3/4" **F74954** 18-24 / H3/4"  
22x3/4" **F74956** **S200036**  
22x1" **F74957** 24-30 / H1"  
28x1" **F74959** **S200020**

\*PVP según tarifa STH Fontanería & Calefacción en vigor. Condiciones de descuentos comerciales Fontanería y calefacción.  
\*PVP according to STH Plumbing & Heating current gross price list. Conditions of commercial discounts Plumbing and heating.  
\*PVP selon tarif STH Plomberie et Chauffage en vigueur. Conditions de remises commerciales Plomberie et Chauffage.

Recambios iKansas 1 vía / *iKansas 1 way spare parts* / *Pièces de rechange iKansas 1 voie*

**TAPA IKANSAS 1 VÍA**

*iKansas 1 way cover* / *Couvercle iKansas 1 voie*



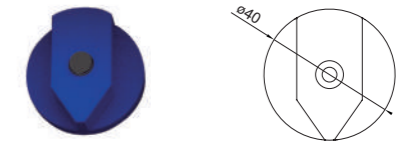
REF.		€ *	Ud.	📦
31277	○	5,11	1	50
31279	●	14,61	1	50
31281	●	10,79	1	50

**MONTURA 1" CERÁMICA**  
*Ceramic Headwork 1" / Tête 1"*



REF.	€ *	Ud.	📦
31232	18,21	1	200

**VOLANTE**  
*Handle / Volant*



REF.	€ *	Bolsa	📦
31225	2,27	20	500

Recambios iKansas 2 vías / *iKansas 2 ways spare parts* / *Pièces de rechange iKansas 2 voies*

**TAPA IKANSAS 2 VÍAS**

*iKansas 2 ways cover* / *Couvercle iKansas 2 voies*



REF.		€ *	Ud.	📦
31278	○	5,79	1	50
31280	●	15,88	1	50
31282	●	11,89	1	50

**MONTURA 1/2"**  
*Ceramic Headwork 1/2" / Tête 1/2"*



REF.	€ *	Ud.	📦
31284	25,03	1	200

**VOLANTE**  
*Handle / Volant*



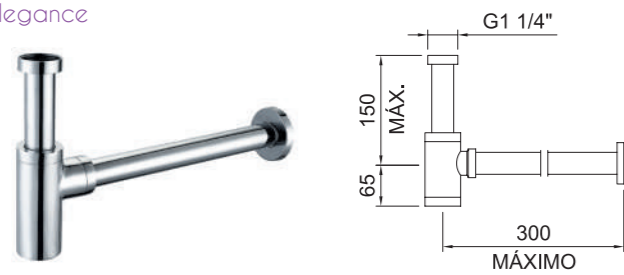
REF.	€ *	Bolsa	📦
31224	2,27	20	500
31225	2,27	20	500

\*PVP según tarifa STH Fontanería & Calefacción en vigor. Condiciones de descuentos comerciales Fontanería y calefacción.  
\*PVP according to STH Plumbing & Heating current gross price list. Conditions of commercial discounts Plumbing and heating.  
\*PVP selon tarif STH Plomberie et Chauffage en vigueur. Conditions de remises commerciales Plomberie et Chauffage.



**SIFÓN BOTELLA LATÓN**  
Brass bottle trap / Siphon laiton

elegance



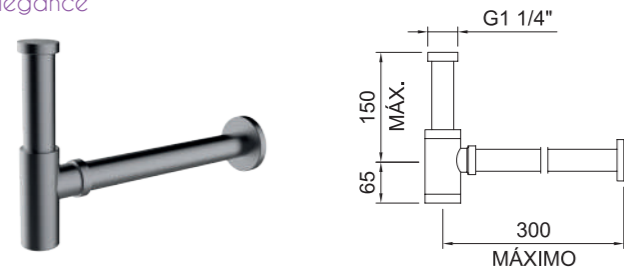
Sifón de botella 1 1/4" con tubo de Ø32mm.  
Bottle trap 1 1/4" with tube Ø32mm.  
Siphon bouteille 1 1/4" avec tube Ø32mm.

REF.	€	📦
96174	46,23	20



**SIFÓN BOTELLA LATÓN**  
Brass bottle trap / Siphon laiton

elegance



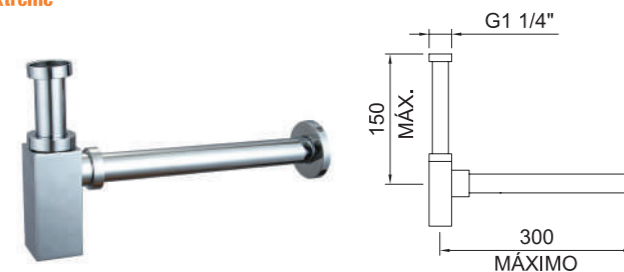
Sifón de botella 1 1/4" con tubo de Ø32mm.  
Bottle trap 1 1/4" with tube Ø32mm.  
Siphon bouteille 1 1/4" avec tube Ø32mm.

REF.	€	📦
61976	74,01	20



**SIFÓN BOTELLA LATÓN**  
Brass bottle trap / Siphon laiton

xtreme



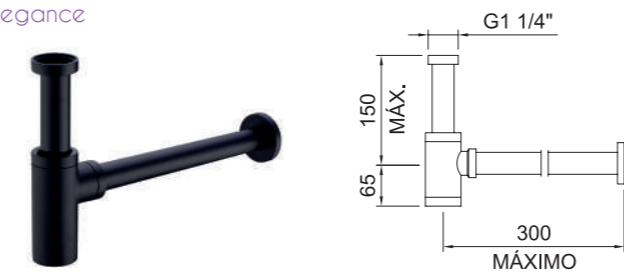
Sifón de botella 1 1/4" con tubo de Ø32mm.  
Bottle trap 1 1/4" with tube Ø32mm.  
Siphon bouteille 1 1/4" avec tube Ø32mm.

REF.	€	📦
96173	55,76	20



**SIFÓN BOTELLA LATÓN**  
Brass bottle trap / Siphon laiton

elegance



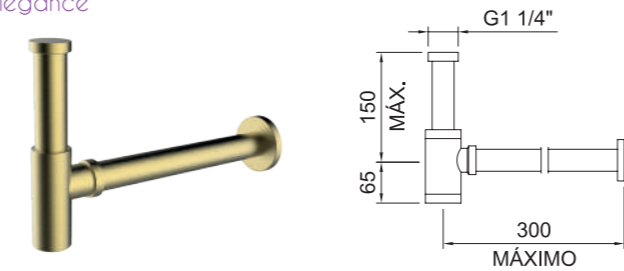
Sifón de botella 1 1/4" con tubo de Ø32mm.  
Bottle trap 1 1/4" with tube Ø32mm.  
Siphon bouteille 1 1/4" avec tube Ø32mm.

REF.	€	📦
61122	50,84	20



**SIFÓN BOTELLA LATÓN**  
Brass bottle trap / Siphon laiton

elegance



Sifón de botella 1 1/4" con tubo de Ø32mm.  
Bottle trap 1 1/4" with tube Ø32mm.  
Siphon bouteille 1 1/4" avec tube Ø32mm.

REF.	€	📦
61977	74,01	20



**SIFÓN BOTELLA LATÓN**  
Brass bottle trap / Siphon laiton

urban



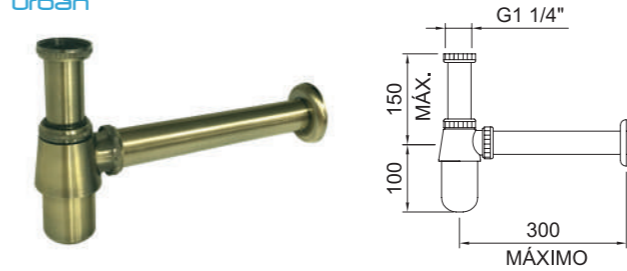
Sifón de botella 1 1/4" con tubo de Ø32mm.  
Bottle trap 1 1/4" with tube Ø32mm.  
Siphon bouteille 1 1/4" avec tube Ø32mm.

REF.	€	📦
90755	24,81	20



**SIFÓN BOTELLA LATÓN**  
Brass bottle trap / Siphon laiton

urban



Sifón de botella 1 1/4" con tubo de Ø32mm.  
Bottle trap 1 1/4" with tube Ø32mm.  
Siphon bouteille 1 1/4" avec tube Ø32mm.

REF.	€	📦
61820	33,52	20



**SIFÓN BOTELLA LATÓN**  
Brass bottle trap / Siphon laiton

urban



Sifón de botella 1 1/4" con tubo de Ø32mm.  
Bottle trap 1 1/4" with tube Ø32mm.  
Siphon bouteille 1 1/4" avec tube Ø32mm.

REF.	€	📦
62049	29,73	20



NEW

**ALARGADERA PARA SIFÓN CROMO Y NEGRO MATE**

Bottle trap extension chromed and black matt / Extension pour siphon chromé et noir mat

Ø32 X 300



Alargadera para sifón.  
Bottle trap extension.  
Extension pour siphon.

REF.	€	📦
61830	7,69	1

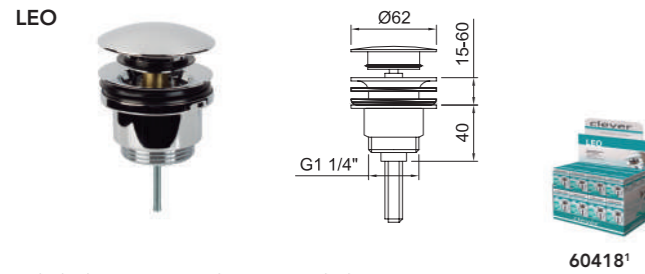


REF.	€	📦
61831	8,51	1



PRODUCTO SOLUCIÓN

**VÁLVULA DESAGÜE SISTEMA QUICK-CLAC**  
Basin click waste / Vidage quick-clac

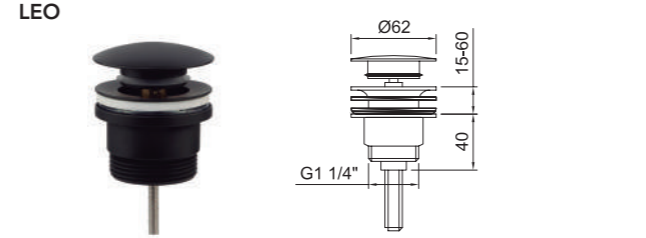


Válvula desagüe universal sistema quick-clac 1 1/4".  
Pop-up quick-clac 1 1/4".  
Vidage universel quick-clac 1 1/4".

REF.	€	📦
98674	15,89	50
60418 <sup>1</sup>	14,97	24



**VÁLVULA DESAGÜE SISTEMA QUICK-CLAC**  
Basin click waste / Vidage quick-clac

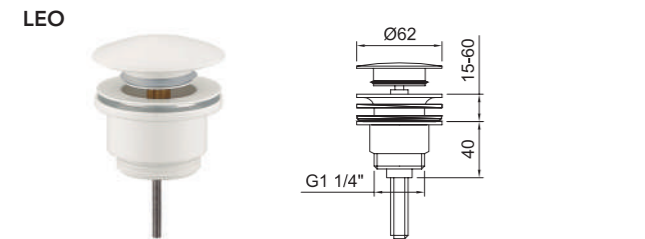


Válvula desagüe universal sistema quick-clac 1 1/4".  
Pop-up quick-clac 1 1/4".  
Vidage universel quick-clac 1 1/4".

REF.	€	📦
60702	17,53	50



**VÁLVULA DESAGÜE SISTEMA QUICK-CLAC**  
Basin click waste / Vidage quick-clac

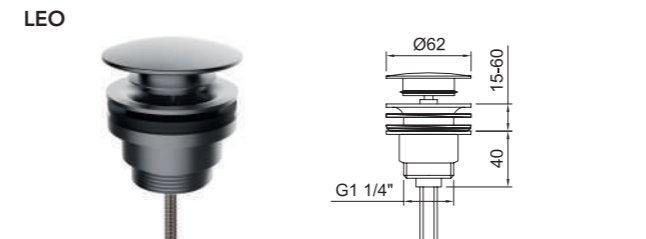


Válvula desagüe universal sistema quick-clac 1 1/4".  
Pop-up quick-clac 1 1/4".  
Vidage universel quick-clac 1 1/4".

REF.	€	📦
60701	17,53	50



**VÁLVULA DESAGÜE SISTEMA QUICK-CLAC**  
Basin click waste / Vidage quick-clac

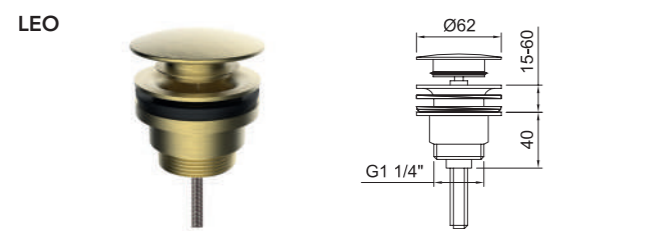


Válvula desagüe universal sistema quick-clac 1 1/4".  
Pop-up quick-clac 1 1/4".  
Vidage universel quick-clac 1 1/4".

REF.	€	📦
61978	25,42	50



**VÁLVULA DESAGÜE SISTEMA QUICK-CLAC**  
Basin click waste / Vidage quick-clac

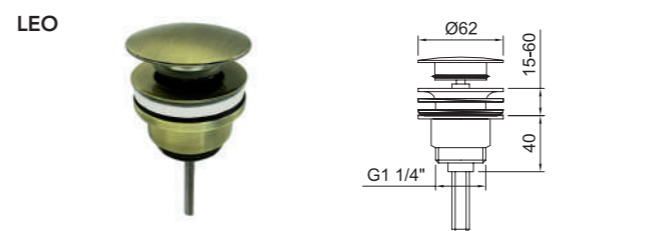


Válvula desagüe universal sistema quick-clac 1 1/4".  
Pop-up quick-clac 1 1/4".  
Vidage universel quick-clac 1 1/4".

REF.	€	📦
61979	25,42	50



**VÁLVULA DESAGÜE SISTEMA QUICK-CLAC**  
Basin click waste / Vidage quick-clac

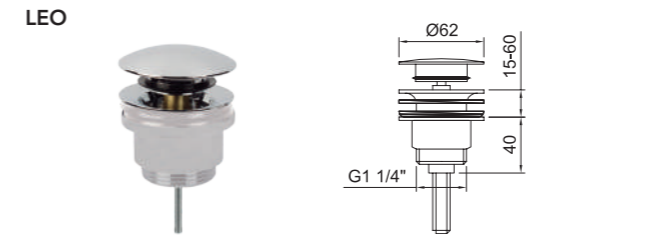


Válvula desagüe universal sistema quick-clac 1 1/4".  
Pop-up quick-clac 1 1/4".  
Vidage universel quick-clac 1 1/4".

REF.	€	📦
61819	21,53	50



**VÁLVULA DESAGÜE SISTEMA QUICK-CLAC**  
Basin click waste / Vidage quick-clac

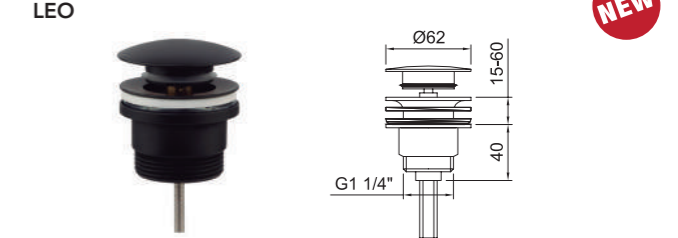


Válvula desagüe universal sistema quick-clac 1 1/4".  
Pop-up quick-clac 1 1/4".  
Vidage universel quick-clac 1 1/4".

REF.	€	📦
60558	12,92	25



**VÁLVULA DESAGÜE SISTEMA QUICK-CLAC**  
Basin click waste / Vidage quick-clac

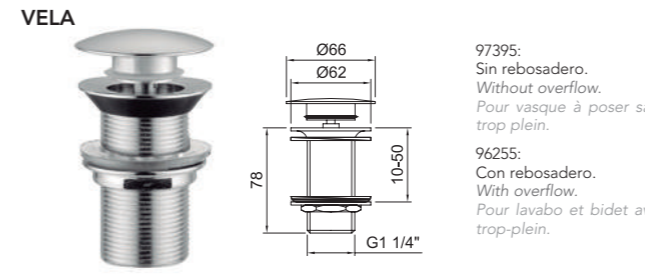


Válvula desagüe universal sistema quick-clac 1 1/4".  
Pop-up quick-clac 1 1/4".  
Vidage universel quick-clac 1 1/4".

REF.	€	📦
62123	15,89	25



**VÁLVULA DESAGÜE SISTEMA QUICK-CLAC**  
Basin click waste / Vidage quick-clac

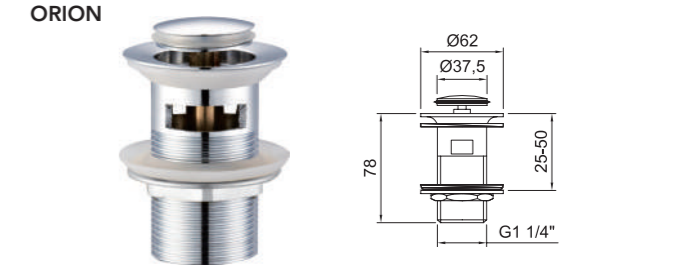


Válvula descarga sistema click-clack con rebosado 1 1/4".  
Pop-up quick-clac without overflow 1 1/4".  
Vidage quick-clac sans trop-plein 1 1/4".

REF.	€	📦
97395	19,07	50
96255	19,07	50

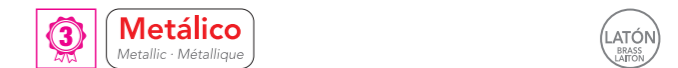


**VÁLVULA DESAGÜE SISTEMA QUICK-CLAC**  
Basin click waste / Vidage quick-clac



Válvula desagüe sistema quick-clac con rebosadero 1 1/4".  
Pop-up quick-clac with overflow 1 1/4".  
Vidage quick-clac avec trop-plein 1 1/4".

REF.	€	📦
96254	18,45	50



**VÁLVULA DESAGÜE SISTEMA QUICK-CLAC**  
Basin click waste / Vidage quick-clac

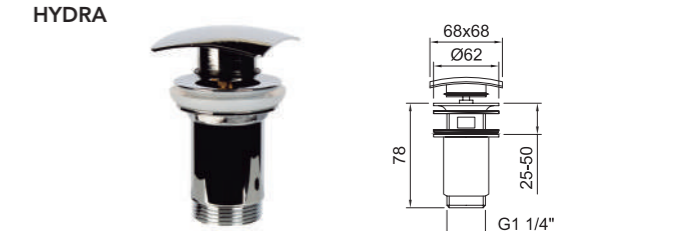


Válvula desagüe universal sistema quick-clac 1 1/4".  
Pop-up quick-clac 1 1/4".  
Vidage universel quick-clac 1 1/4".

REF.	€	📦
98673	14,97	50



**VÁLVULA DESAGÜE SISTEMA QUICK-CLAC**  
Basin click waste / Vidage quick-clac



Válvula descarga sistema click-clack 1 1/4".  
Pop-up quick-clac 1 1/4".  
Vidage quick-clac 1 1/4".

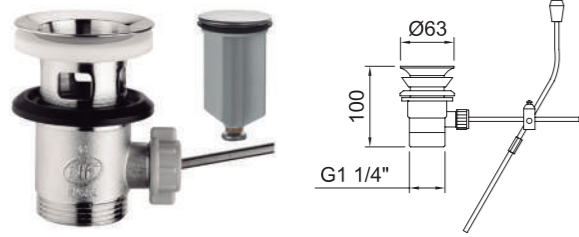
REF.	€	📦
98675	19,37	50





**DESAGÜE AUTOMÁTICO - METÁLICO**

Metallic - Pop-up waste  
Métallique - Vidage automatique



Válvula desagüe automático metálico con tirador para lavabo y bidé 1 1/4".  
Pop-up metallic for basin and bidet 1 1/4".  
Vidage automatique métallique pour lavabo et bidet 1 1/4".

REF.	€	📦
99127	16,40	50



**DESAGÜE AUTOMÁTICO - SINTÉTICO**

Metallic - Pop-up waste  
Synthétique - Vidage automatique



Válvula desagüe automático sintético con tirador para lavabo y bidé 1 1/4".  
Pop-up synthetic for basin and bidet 1 1/4".  
Vidage automatique synthétique pour lavabo et bidet 1 1/4".

REF.	€	📦
99130	9,33	50

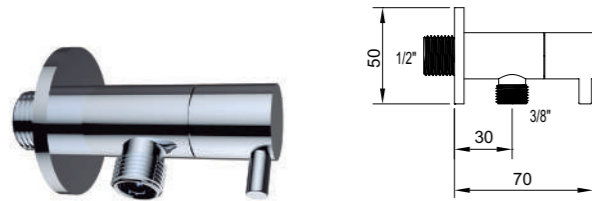


Válvulas de escuadra / Angle valves / Robinets d'equerre

**VÁLVULA DE ESCUADRA**

Angle valve  
Robinet d'equerre

DESIGN



Latón cromado. Cierre discos cerámicos.  
Brass chrome. Ceramic disc.  
Laiton chromé. Tête céramique 1/4 de tour.



REF.	€*	📦
1/2" x 3/8"	40170	10,58 100
1/2" x 1/2"	40171	11,66 100

**VÁLVULA DE ESCUADRA**

Angle valve  
Robinet d'equerre

DESIGN



Latón cromado. Cierre discos cerámicos.  
Brass chrome. Ceramic disc.  
Laiton chromé. Tête céramique 1/4 de tour.



REF.	€*	📦
1/2" x 3/8"	40172	13,92 100
1/2" x 1/2"	40173	14,26 100

\*PVP según tarifa STH Fontanería & Calefacción en vigor. Condiciones de descuentos comerciales Fontanería y calefacción.  
\*PVP according to STH Plumbing & Heating current gross price list. Conditions of commercial discounts Plumbing and heating.  
\*PVP selon tarif STH Plomberie et Chauffage en vigueur. Conditions de remises commerciales Plomberie et Chauffage.

Cartuchos

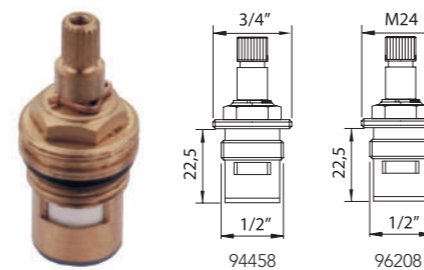
Cartridges / Cartouches

Complementos y accesorios  
Complements y recambios

			🌱	🌱	🔄	🔄	🌱	🌱	🌱	🌱
Standard salida libre	ø35	96199 11,58€	60626 15,89€	97371 15,89€			99667 19,07€	99665 19,07€	98868 19,07€	
	ø40	90760 11,58€		97369 15,89€			99668 19,07€	99669 19,07€	98866 19,07€	
Standard salida conducida	ø25	97824 11,58€								
	ø35	96205 11,58€	60627 15,89€	97372 15,89€	61426 18,25€	61427 18,25€	99228 19,07€	99656 19,07€	98869 19,07€	
	ø40	90761 11,58€		97370 15,89€			99670 19,07€	99671 19,07€	98867 19,07€	
Tórica superior salida libre	ø35	98238 11,58€		98267 15,89€			98872 19,07€	99672 19,07€	99673 19,07€	
Tórica superior xtreme	ø25	61287 11,58€								
	ø35	99817 11,58€	60630 18,96€	99541 15,89€	62218 61425 18,25€	62219 18,25€	99542 19,07€	99543 19,07€	99674 19,07€	
	ø40	98870 - 11,58€ 98237 - 11,58€		98781 - 15,89€ 98630 - 15,89€			98902 19,07€	98903 19,07€	98871 19,07€	

Instrucciones de montaje de un cartucho, ver página 359 / Cartridge assembly instructions. See page 359 / Instructions de montage d'une cartouche, voir page 359

**MONTURA CERÁMICA**  
Ceramic headwork  
Tête céramique



Montura cerámica.  
Ceramic headwork.  
Tête céramique.

REF.	€	📦
94458	9,53	30
96208	9,53	200



**CARTUCHO**  
Cartridge  
Cartouche



Cartucho termostático.  
Thermostatic cartridge.  
Cartouche thermostatique.

REF.	€	📦
98027	55,56	50
99652	55,56	100
99736	55,56	25



**CARTUCHO TEMPORIZADO**  
Delay action cartridge  
Cartouche temporisée



Cartucho temporizado.  
Delay action cartridge.  
Cartouche temporisée.

REF.	€	📦
60737	26,34	0
60738	26,34	0



**AIREADOR con mezcla aire/agua variable**

Permite que el usuario escoja el grado de mezcla aire/agua que necesita sin limitador de caudal.  
 AERATOR, MIXING AIR AND WATER. Allows the user to choose the necessary mixing level air/water without using a flow limiter.  
 AÉRATEUR S, AVEC MÉLANGE AIR/EAU VARIABLE. Permet à l'utilisateur de choisir la proportion de mélange air/eau dont il a besoin sans limiteur de débit.

<b>AIREADOR</b> Aerator Aérateur	<b>AIREADOR</b> Aerator Aérateur	<b>AIREADOR</b> Aerator Aérateur
--	--	--



NEOPERL  
TYPE A



NEOPERL  
TYPE A



NEOPERL  
TYPE B

Aireador con mezcla aire/agua variable M24M.  
Aerator with air/water mixer M24M.  
Aérateur avec mélangeur air/eau variable M24M.

Aireador con mezcla aire/agua variable M22H.  
Aerator with air/water mixer M22H.  
Aérateur avec mélangeur air/eau variable M22H.

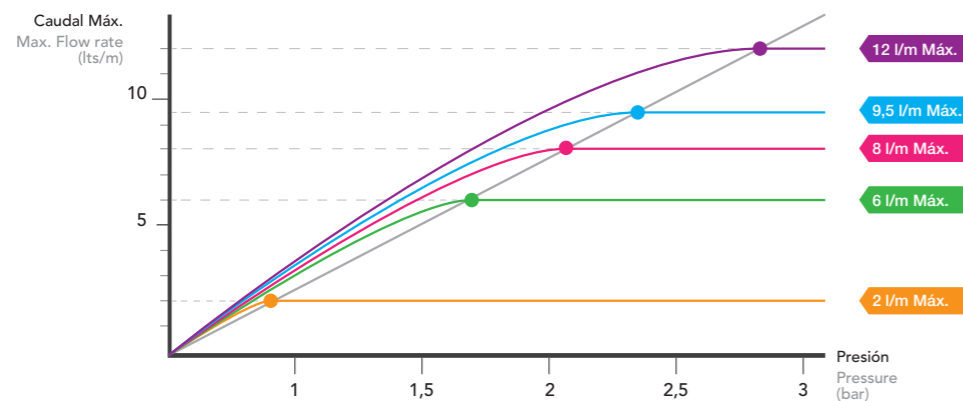
Aireador con mezcla aire/agua variable. Silicona.  
Aerator with air/water mixer. Silicone.  
Aérateur avec mélangeur air/eau variable. Silicone.

REF.	€	📦	REF.	€	📦	REF.	€	📦
60686	5,84	80	60687	5,84	80	98926 M24M	6,56	30
						98927 M22H	6,56	100



**AIREADOR con límite de caudal máximo**

Permite limitar el caudal máximo, independientemente de la posición de la maneta, consiguiendo así un mayor ahorro de agua.  
 (No recomendable para grifería de bañera).  
 AERATOR, WITH MAXIMUM FLOW LIMIT. To limit the maximum flow rate regardless the handle position, saving more water. (it is not recommended for bath mixers).  
 AÉRATEUR, AVEC LIMITE DE DÉBIT MAXIMUM Permet de limiter le débit maximum indépendamment de la position de la manette, obtenant ainsi une économie d'eau supplémentaire (non recommandé pour la robinetterie de baignoire).

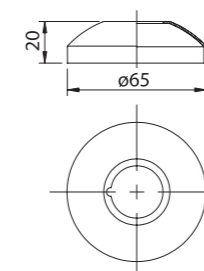


NEOPERL

			2 l/min Máx.	4 l/min Máx.	6 l/min Máx.	7 l/min Máx.	8 l/min Máx.
Male		M24	98788 7,28€	99546 7,28€	98787 7,28€		98793 7,28€
Female		M22	98794 7,28€		98789 7,28€		98795 7,28€
Orientable		M22 M24			61487 7,28€		
Slim orientable		M24			98791 7,28€		98774 7,28€
Ducha Baño		1/2"			98796 2,77€	99547 2,77€	

Spare parts / Pièces de rechange

**FLORONES**  
Flange  
Rosaces



Florón metálico cromado (2 unidades).  
Flange chromed metal (2 units).  
Rosaces métal chromé (2 unités).

REF.	€	📦
95043	4,51	200



**FLEXIBLE DE ALIMENTACIÓN**  
Flexible connections  
Raccords flexibles



Latiguillo.  
Flexible hose.  
Raccord flexible.

REF.	€	📦
98986 M10x420mm x 3/8" / DN6 / EPDM	2,87	100



**VÁLVULA ANTIRETORNO**  
Check valve  
Clapet anti retour



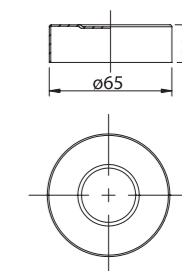
Válvula antiretorno.  
Check valve.  
Clapet anti retour

REF.	€	📦
99138 Ø 15x16	2,05	100
61921 Ø 15x16 ECO6 l/min	6,15	100
61921 Ø 15x16 ECO7 l/min	6,15	100
61922 ECO8 l/min	6,15	100

NEW



**FLORONES**  
Flange  
Rosaces

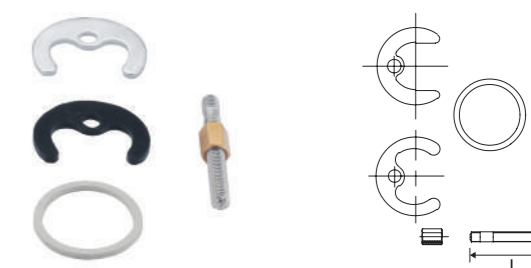


Florón lomo plano (2 unidades). Cromado.  
Flange (2 units). Chromed.  
Rosaces (2 unités). Chromé.

REF.	€	📦
96238	6,36	10



**CONJUNTO DE FIJACIÓN**  
Fixing set  
Set de fixation



Conjunto de fijación para lavabo, bidé y fregadero 110mm.  
Fixing set for basin, bidet and sink 110mm.  
Kit de fixation pour lavabo, bidet et évier 110 mm.

REF.	€	📦
96267 Largo - Long / 110mm	6,97	50
95040 Universal	3,18	200



**INDICES**  
Index  
Cache



Índice. ABS cromado  
Index. Chromed ABS  
Indice. ABS chromé

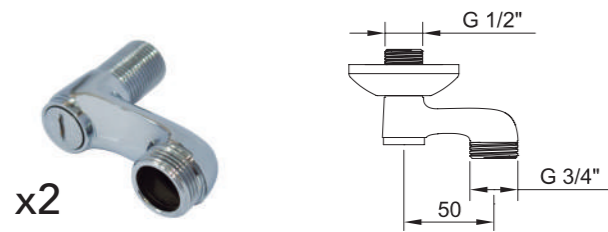
REF.	€	📦
97363	1,33	1.5





**EXCÉNTRICA UNIVERSAL**

Eccentric nut  
Raccord excentrique



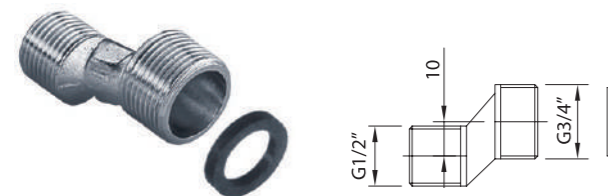
Excéntrica universal 3/4"x1/2" (2 unidades).  
Eccentric nut 3/4"x1/2" (2 units).  
Excentrique universel 3/4"x1/2" (2 unités).

REF.	€	📦
93662 Excentricidad 50 mm	18,66	25



**EXCÉNTRICA UNIVERSAL**

Eccentric nut  
Raccord excentrique



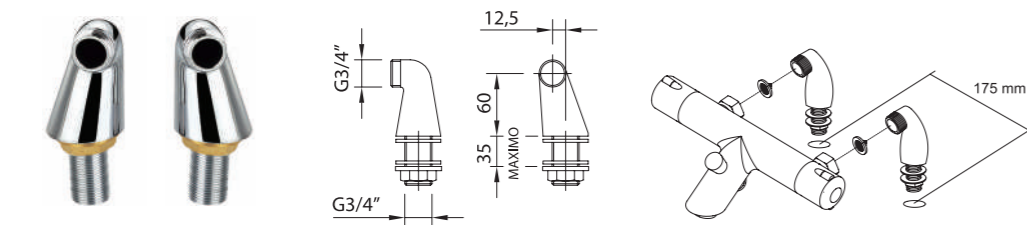
Excéntrica universal 3/4"x1/2" (2 unidades).  
Eccentric nut 3/4"x1/2" (2 units).  
Excentrique universel 3/4"x1/2" (2 unités).

REF.	€	📦
95042 Excentricidad 10 mm	8,20	50
96299 Excentricidad 10 mm. Con reducción de sonido	10,25	20



**EXTENSIONES**

Extensions  
Colonnets



Extensiones 3/4"x3/4" (2 unidades).  
Extensions 3/4"x3/4" (2 units).  
Colonnets excentrées 3/4" x 3/4" (2 unités).

REF.	€	📦
96292	46,23	20



**HERRAMIENTA DESMONTAJE CONJUNTO FIJACIÓN**

Dismantling tool for fixation set  
Outil de démontage ensemble de fixation



Herramienta desmontaje con hexagonal 11mm.  
Disassembly tool with 11mm hex.  
Outil de démontage avec clé hexagonale de 11 mm.

REF.	€	📦
98751	4,10	50



**HERRAMIENTA DESMONTAJE AIREADOR**

Dismantling tool for aerator  
Outil de démontage aérateur



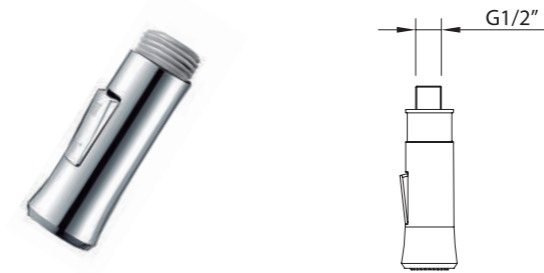
Herramienta de desmontaje para aireador. Universal M28-M24-M22  
Disassembly tool for aerator. Universal M28-M24-M22  
Outil de démontage pour aérateur. Universel M28-M24-M22

REF.	€	📦
98752	4,10	50



**DUCHA DE PISTOLA**

Dishwashing pull-out  
Douchette



Ducha para fregadero con 2 tipos de chorro.  
Pull-out handshower for sink mixer.  
Douchette pour mitigeur évier.

REF.	€	📦
98759	33,72	20



60710

**DUCHA DE PISTOLA**

Dishwashing pull-out  
Douchette



Ducha para fregadero con 2 tipos de chorro.  
Pull-out handshower for sink mixer.  
Douchette pour mitigeur évier.

REF.	€	📦
61835	37,11	20



60710

**DUCHA DE PISTOLA**

Dishwashing pull-out  
Douchette



Ducha para fregadero con 2 tipos de chorro.  
Pull-out handshower for sink mixer.  
Douchette pour mitigeur évier.

REF.	€	📦
99174	33,72	25



**DUCHA DE PISTOLA**

Dishwashing pull-out  
Douchette



Ducha para fregadero con 2 tipos de chorro.  
Pull-out handshower for sink mixer.  
Douchette pour mitigeur évier.

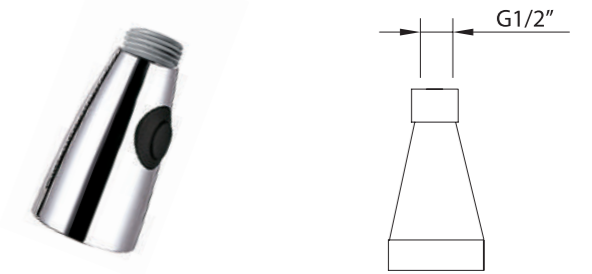
REF.	€	📦
60314	33,72	50
99657	33,72	25



60710

**DUCHA DE PISTOLA**

Dishwashing pull-out  
Douchette



Ducha para fregadero con 2 tipos de chorro.  
Pull-out handshower for sink mixer.  
Douchette pour mitigeur évier.

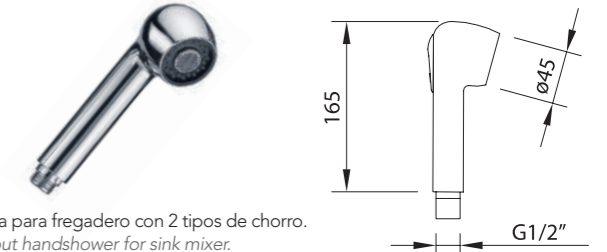
REF.	€	📦
97364	33,72	50



60710

**DUCHA**

Pull-out handshower for sink mixer  
Douchette



Ducha para fregadero con 2 tipos de chorro.  
Pull-out handshower for sink mixer.  
Douchette pour mitigeur évier.

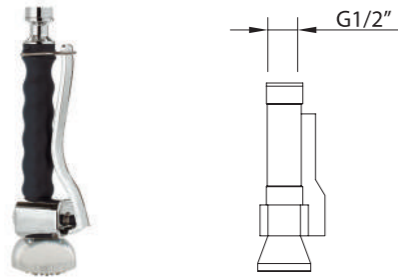
REF.	€	📦
90794	19,99	50



60686

## DUCHA DE PISTOLA

Dishwashing pull-out  
Douchette



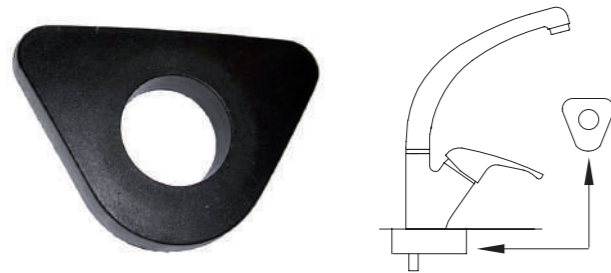
Ducha para fregadero con 1 tipo de chorro.  
Pull-out handshower for sink mixer.  
Douchette pour mitigeur évier.

REF.	€	📦
96273	101,17	20



## REFUERZO PLASTICO PARA GRIFO COCINA

Plastic reinforcement for kitchen taps  
Renfort plastique pour robinet de cuisine



Refuerzo para fregaderos.  
Reinforcement sink.  
Renfort robinet évier.

REF.	€	📦
97688 Universal Ø35	2,36	90



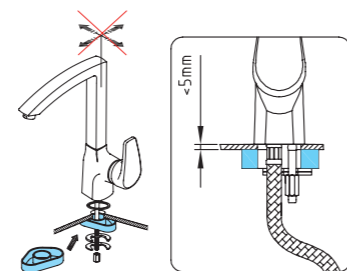
## SUPERFIX PLACA DE REFUERZO

Reinforcing plate  
Plaque de renfort



Los grifos de cocina Clever disponen de una base que se coloca en la parte inferior de los fregaderos de acero inoxidable, evitando el movimiento del grifo al accionarlo.

The Clever sink taps have available a base which is placed in the inferior part of the stainless steel taps, not allowing the mixer's movement.



Les robinets d'évier Clever disposent d'une base qui se place sur la partie inférieure des éviers en acier inoxydable, évitant ainsi la déformation de l'évier.



## CONJUNTO FIJACION EASYFIX

Easyfix fixing set  
Kit de fixation easyfix



Fácil instalación, sin herramientas.  
Easy installation, without tools.  
Installation facile, sans outil.

REF.	€	📦
98772 Universal Ø35 - M33	4,10	20



## EASYFIX FÁCIL INSTALACIÓN, SIN HERRAMIENTAS

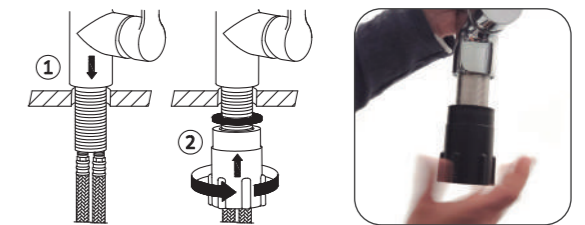
Easy taps installation  
Facilité d'installation  
des robinets



Dispositivo que permite el montaje a mano, sin herramientas.

Device that allows the assembly by hand, without any tools.

Dispositif qui permet l'assemblage à la main, sans aucun outil.





# Box y Expositores

Expositores Clever perfectos para tu tienda. Visuales y atractivos. Fáciles de montar, en box, de sobremesa y modulares. Descubre toda la gama de expositores que harán que los productos queden perfectamente expuestos en tu exposición. Descúbrelos!

*Clever displays are perfect to show Clever Collection. Visual and attractive. Easy to assemble, in box, overtable and modular. Discover the full range of exhibitors that will make the products perfectly exposed in your exhibition. Discover them!*

*Les présentoirs Clever sont parfaits pour votre point de vente. Visuels et attrayants, faciles à monter, vous pourrez choisir parmi les formats box, les modèles pour comptoir ou modulaires. Découvrez toute la gamme de présentoirs pour mettre la robinetterie en valeur dans votre showroom !*



Accesorios  
Accessories  
Accessoires



- 322 **Clever box termostático**  
Thermostatic  
Thermostatique
- 324 **Clever box monomando**  
Single lever  
Mitigeur
- 326 **iClever box termostático**  
Thermostatic  
Thermostatique
- 327 **iClever box monomando**  
Single lever  
Mitigeur
- 328 **Conjuntos barra ducha kit**  
Shower bar set  
Colonne de douche
- 329 **Box sobremesa**  
Counter box  
Box hydrothérapie
- 331 **Expositores sobremesa**  
Counter display  
Présentoirs pour comptoir
- 334 **Expositor clever maxi**  
Clever maxi display  
Présentoir Clever maxi
- 340 **Expositor clever slim**  
Clever slim display  
Présentoir Clever slim



### Visual y atractivo

Atractive and visual  
Pratique et attrayant



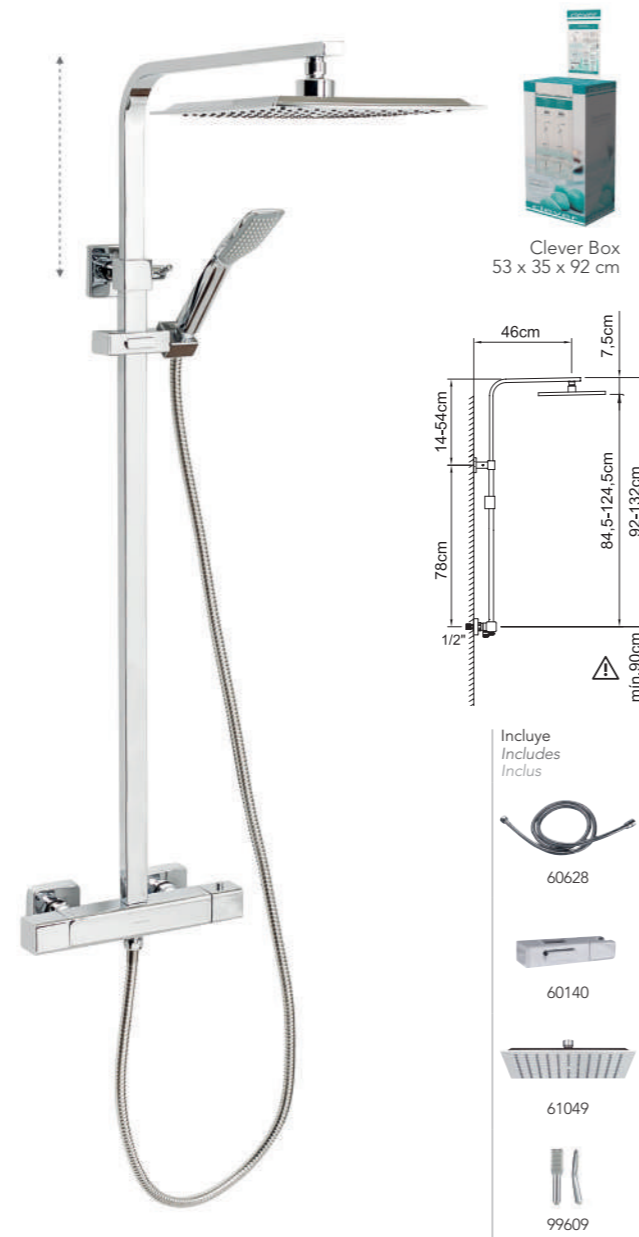
(1) Este producto se suministra en formato Clever Box (Pack indivisible de 4 unidades)

This product is provided in Clever Box packaging (Indivisible packaging of 4 units)

Ce produit est conditionné en Clever Box (Pack indivisible de 4 unités)

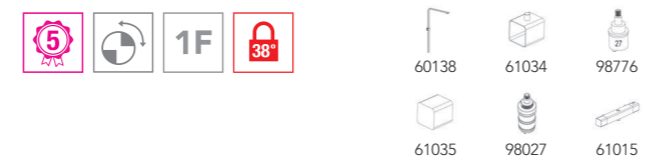
#### CONJUNTO DE DUCHA EXTENSIBLE TERMOSTÁTICO Thermostatic extensible shower system Colonne de douche thermostatique extensible

SAONA SLIM (61013)



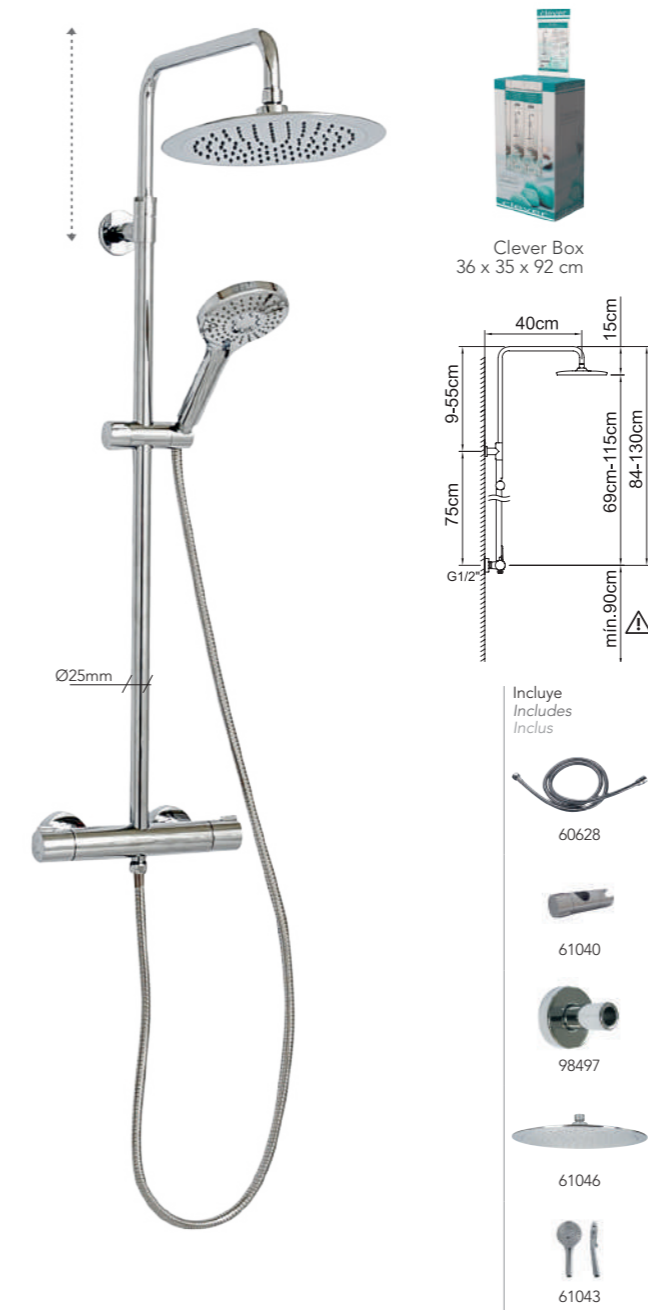
Conjunto de ducha termostática con barra extensible Box con soporte articulado deslizante.  
Thermostatic shower set with extendable bar Box with sliding articulated support.  
Ensemble de douche thermostatique avec barre extensible avec support articulé coulissant. Vendu en box.

REF.	€	📦
61014 <sup>1</sup> BELG 23/060/27.8	538,74	4



#### CONJUNTO DE DUCHA TERMOSTÁTICO EXTENSIBLE Thermostatic extensible shower system Colonne de douche thermostatique extensible

UP! Urban (61000)



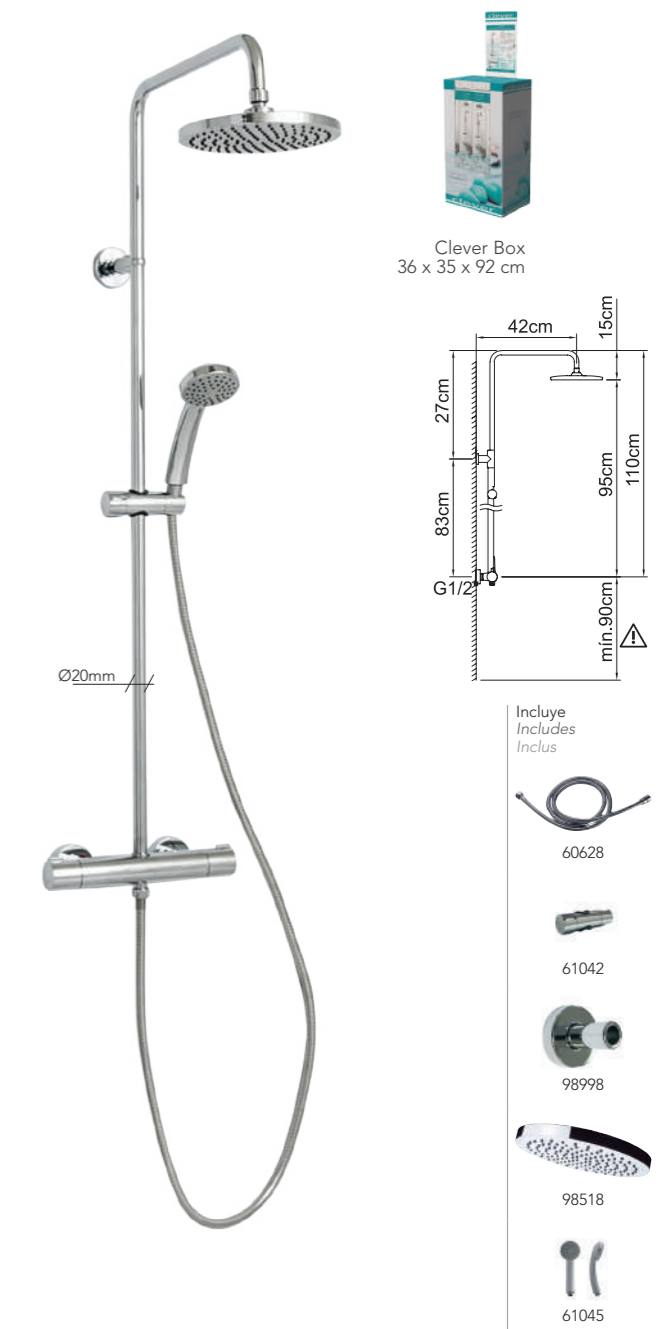
Conjunto de ducha termostática con barra extensible Box con soporte articulado deslizante.  
Thermostatic shower set with extendable bar Box with sliding articulated support.  
Ensemble de douche thermostatique avec barre extensible avec support articulé coulissant. Vendu en box.

REF.	€	📦
61001 <sup>1</sup> BELG 23/060/27.8	368,28	4



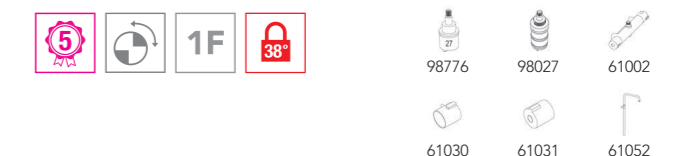
#### CONJUNTO DE DUCHA TERMOSTÁTICO Thermostatic shower system Colonne de douche thermostatique

UP! Urban (61005)



Conjunto de ducha termostática con barra no extensible Box con soporte articulado deslizante.  
Thermostatic shower set with non-extendable bar Box with sliding articulated support.  
Ensemble de douche thermostatique avec barre non extensible avec support articulé coulissant. Vendu en box.

REF.	€	📦
61006 <sup>1</sup> BELG 23/060/27.8	315,39	4





Visual y atractivo

Atractive and visual  
Pratique et attrayant



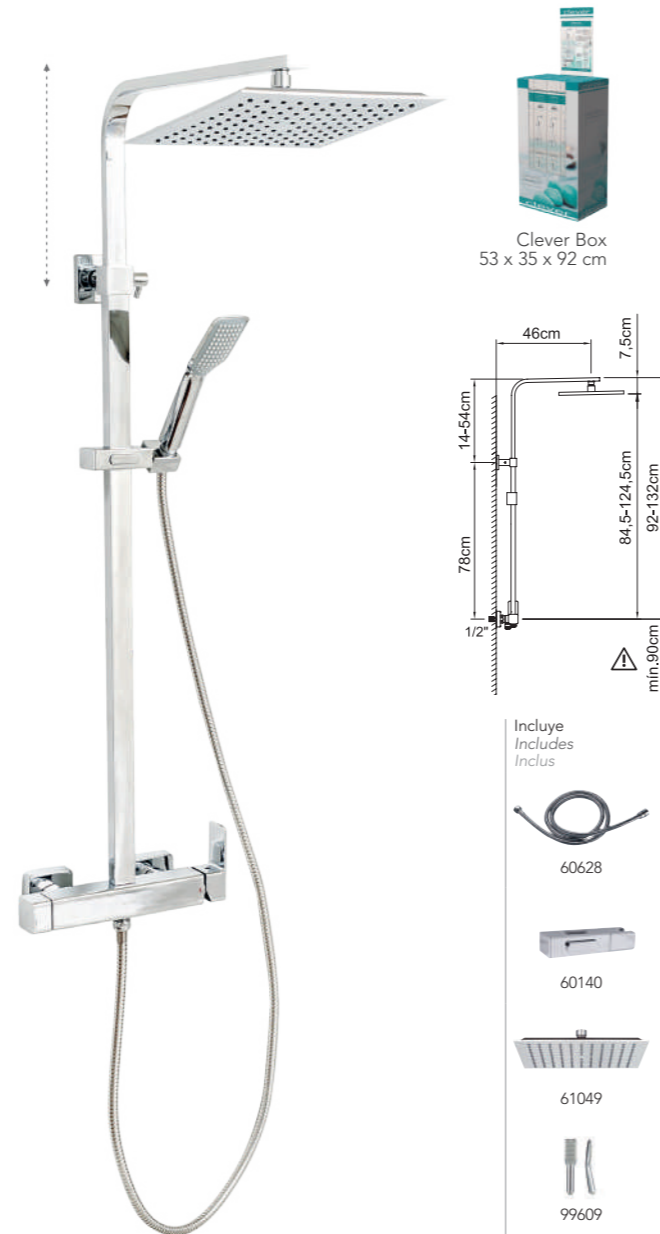
(1) Este producto se suministra en formato Clever Box (Pack indivisible de 4 unidades)

This product is provided in Clever Box packaging (Indivisible packaging of 4 units)

Ce produit est conditionné en Clever Box (Pack indivisible de 4 unités)

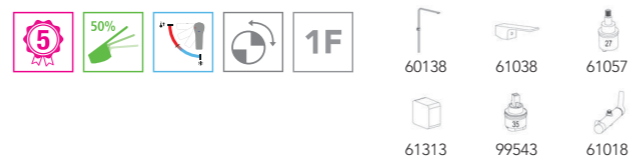
CONJUNTO DE DUCHA EXTENSIBLE MONOMANDO  
Extensible shower system  
Colonne de douche mécanique extensible

SAONA SLIM (61023)



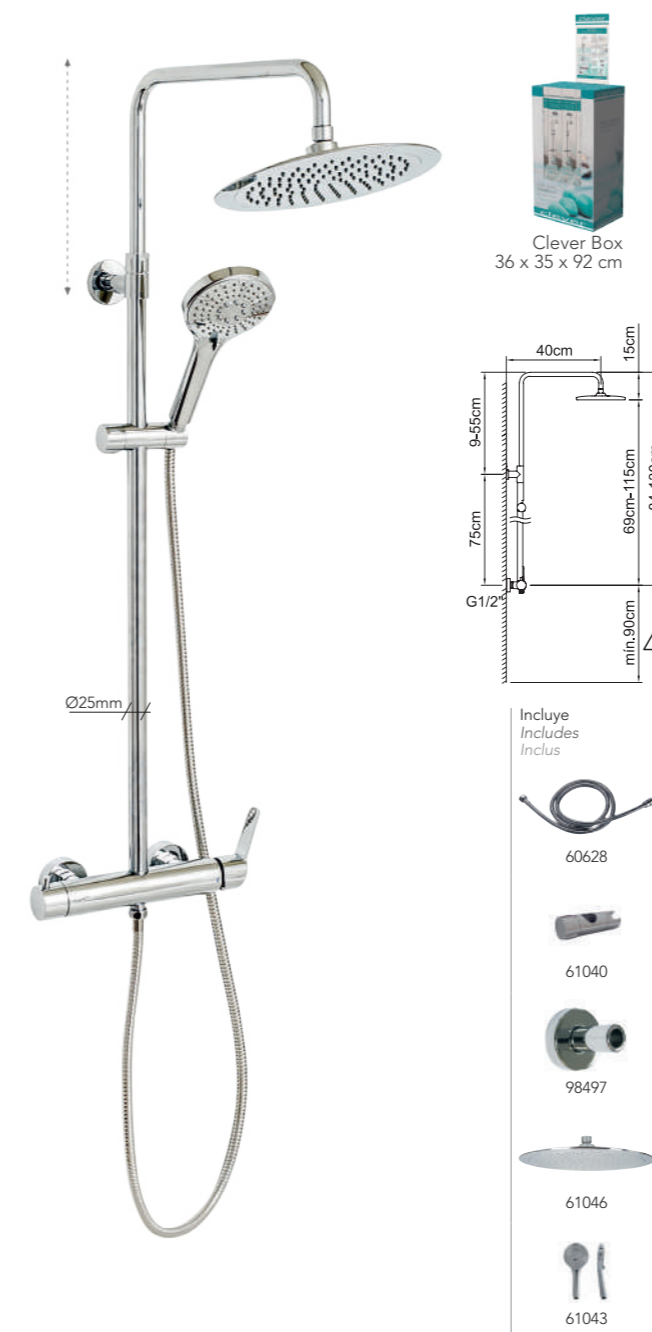
Conjunto de ducha monomando con barra extensible Box con soporte articulado deslizante.  
Single-lever shower set mixer with extendable bar Box with sliding articulated support.  
Ensemble de douche levier unique avec barre extensible avec support articulé coulissant. Vendu en box.

REF.	€	📦
61024 <sup>1</sup>	421,17	4



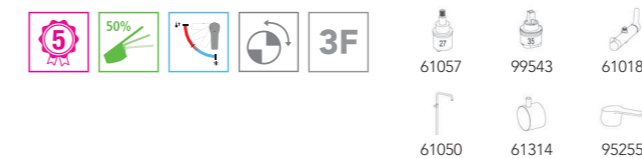
CONJUNTO DE DUCHA EXTENSIBLE MONOMANDO  
Extensible shower system  
Colonne de douche extensible

PANAM EVO Xtreme (61016)



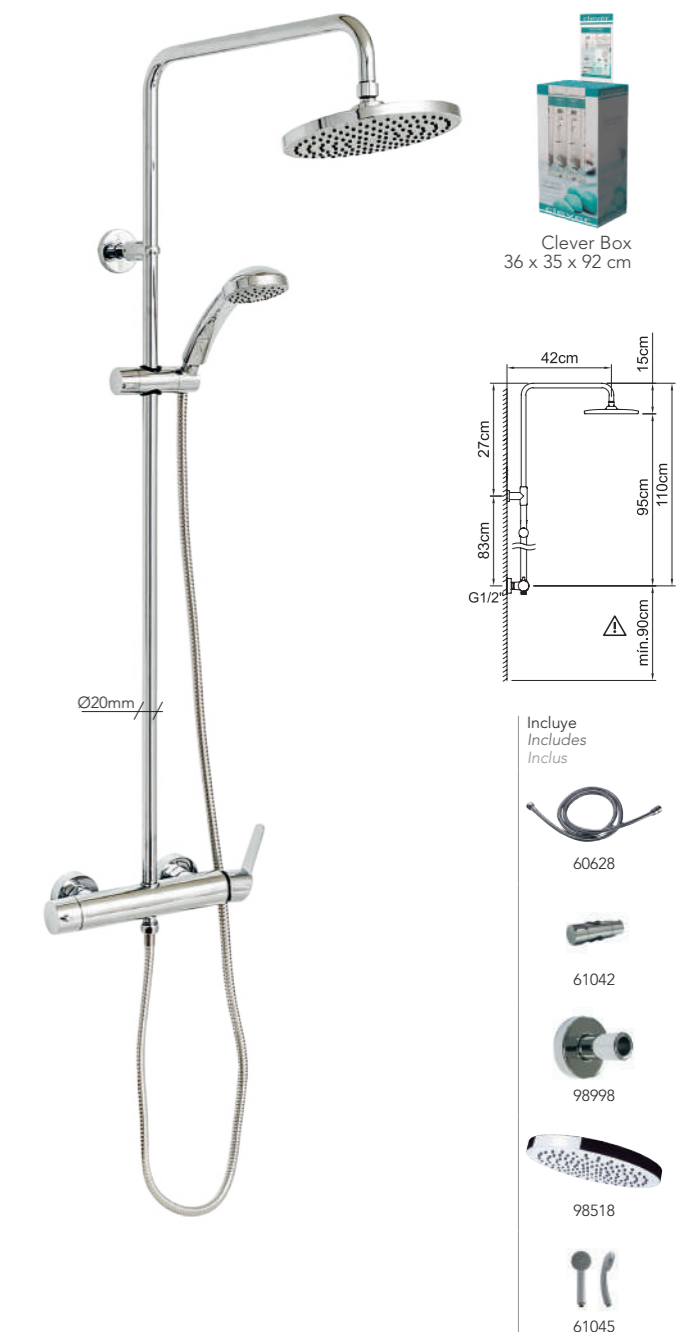
Conjunto de ducha monomando con barra extensible Box con soporte articulado deslizante.  
Single-lever shower set mixer with extendable bar Box with sliding articulated support.  
Ensemble de douche levier unique avec barre extensible avec support articulé coulissant. Vendu en box.

REF.	€	📦
61017 <sup>1</sup>	315,39	4



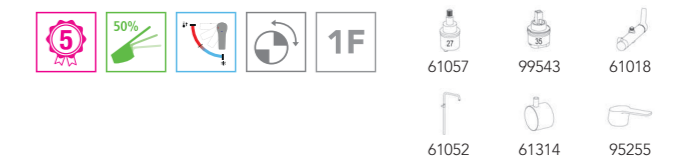
CONJUNTO DE DUCHA MONOMANDO  
Shower system  
Colonne de douche

PANAM EVO Xtreme (61021)



Conjunto de ducha monomando con barra no extensible Box con soporte articulado deslizante.  
Single-lever shower set mixer with non-extendable bar Box with sliding articulated support.  
Ensemble de douche levier unique avec barre non extensible avec support articulé coulissant. Vendu en box.

REF.	€	📦
61022 <sup>1</sup>	284,34	4



**CONJUNTO TERMOSTÁTICO DUCHA EMPOTRADO 2 VIAS BOX**

*Concealed thermostatic shower mixer 2 ways  
Thermostatique douche encastré 2 voies*

UP! *Urban*



- Incluye  
Includes  
Inclus
- 98711
  - 61106
  - 99692
  - 98000
  - 99609
  - 98235
  - 61147

**CONJUNTO TERMOSTÁTICO DUCHA EMPOTRADO 2 VIAS BOX**

*Concealed thermostatic shower mixer 2 ways  
Thermostatique douche encastré 2 voies*

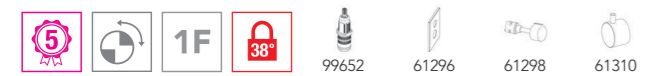
UP! *Urban*



- Incluye  
Includes  
Inclus
- 98711
  - 61108
  - 61047
  - 61114
  - 61044
  - 60795

Conjunto de ducha termostática empotrar Box.  
*Concealed thermostatic shower set Box.  
Ensemble de douche thermostatique encastré. Vendu en box.*

REF.	€	📦
61107 <sup>1</sup>	461,25	4



**2V** <sup>1</sup>Este producto se suministra en formato Clever Box (Pack indivisible de 4 unidades).  
*This product is provided in Clever Box packaging (Indivisible packaging of 4 units).  
Ce produit est conditionné en Clever Box (Pack indivisible de 4 unités).*

Conjunto de ducha termostática empotrar Box.  
*Concealed thermostatic shower set Box.  
Ensemble de douche thermostatique encastré. Vendu en box.*

REF.	€	📦
61865 <sup>1</sup>	507,38	4



**BLACK 2V** <sup>1</sup>Este producto se suministra en formato Clever Box (Pack indivisible de 4 unidades).  
*This product is provided in Clever Box packaging (Indivisible packaging of 4 units).  
Ce produit est conditionné en Clever Box (Pack indivisible de 4 unités).*

**CONJUNTO MONOMANDO DUCHA EMPOTRADA 2 VIAS BOX**

*Concealed shower single lever mixer 2 ways  
Mitigeur de douche encastré 2 voies complet box*

PANAM EVO *xtrème*



- Incluye  
Includes  
Inclus
- 60628
  - 98711
  - 99690
  - 96153
  - 99615
  - 98236

Conjunto de ducha monomando empotrar Box.  
*Concealed single-lever shower set mixer Box.  
Ensemble de douche encastré. Vendu en box.*

REF.	€	📦
60694 <sup>1</sup>	317,24	4



**3F 2V** <sup>1</sup>Este producto se suministra en formato Clever Box (Pack indivisible de 4 unidades).  
*This product is provided in Clever Box packaging (Indivisible packaging of 4 units).  
Ce produit est conditionné en Clever Box (Pack indivisible de 4 unités).*





# Conjuntos barra ducha kit

Shower bar set / Colonne de douche

## CONJUNTO BARRA DUCHA EXTENSIBLE 2 VIAS KIT Shower bar set 2 ways Colonne de douche 2 voies

SAONA SLIM



Conjunto de ducha con barra extensible Box con soporte articulado deslizante.  
Shower set with extendable bar Box with sliding articulated support.  
Ensemble de douche avec barre extensible Box avec support articulé coulissant.

REF.	€	📦
61029 <sup>1</sup>	284,34	4



<sup>1</sup>Este producto se suministra en formato Clever Box (Pack indivisible de 4 unidades).  
This product is provided in Clever Box packaging (Indivisible packaging of 4 units).  
Ce produit est conditionné en Clever Box (Pack indivisible de 4 unités).

## CONJUNTO BARRA DUCHA 2 VIAS Shower bar set 2 ways Colonne de douche 2 voies

PANAM EVO **xtreme**



Conjunto ducha con barra no extensible Box con soporte articulado deslizante.  
Shower set with non-extendable bar Box with sliding articulated support.  
Ensemble de douche avec barre non extensible Box avec support articulé coulissant.

REF.	€	📦
61027 <sup>1</sup>	180,50	4

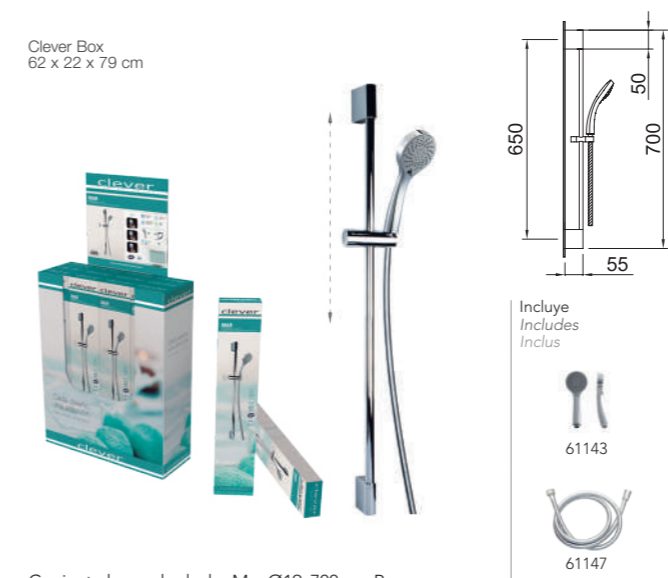


<sup>1</sup>Este producto se suministra en formato Clever Box (Pack indivisible de 4 unidades).  
This product is provided in Clever Box packaging (Indivisible packaging of 4 units).  
Ce produit est conditionné en Clever Box (Pack indivisible de 4 unités).

# Box sobremesa

Counter box / Box hydrothérapie

## CONJUNTO BARRA DUCHA Sliding bar set Ensemble barre de douche



Conjunto barra de ducha Mar Ø19x700mm Box.  
Mar shower bar set Ø19x700mm Box.  
Ensemble de barre de douche Mar Ø19x700mm Box.

REF.	€	📦
61148 <sup>1</sup>	76,57	12



<sup>1</sup> Pack indivisible. Indivisible packaging. Pack indivisible.

## DUCHA Handset Douchette

SYVARI (98884)



Teléfono ducha Syvari Ø100mm Box.  
Syvari shower handset Ø100mm Box.  
Douchette Syvari Ø100mm Box.

REF.	€	📦
98885 <sup>1</sup>	18,66	16



<sup>1</sup> Pack indivisible. Indivisible packaging. Pack indivisible.

# Complementos y accesorios

## Box y Expositores

## CONJUNTO BARRA DUCHA Sliding bar set Ensemble barre de douche



Conjunto barra de ducha Syvari Ø20x820mm Box.  
Syvari shower bar set Ø20x820mm Box.  
Ensemble de barre de douche Syvari Ø20x820mm Box.

REF.	€	📦
98886 <sup>1</sup>	68,37	12



<sup>1</sup> Pack indivisible. Indivisible packaging. Pack indivisible.

## DUCHA Handset Douchette

MAR (61143)



Teléfono ducha Mar Ø90mm Box.  
Mar shower handset Ø90mm Box.  
Douchette Mar Ø90mm Box.

REF.	€	📦
61142 <sup>1</sup>	25,52	16



<sup>1</sup> Pack indivisible. Indivisible packaging. Pack indivisible.

# Box sobremesa

Counter box / Box hydrothérapie

**DUCHA**  
Handset  
Douchette

ALP (61145)



Teléfono ducha Alp 110x110mm Box.  
Alp shower handset 110x110mm Box.  
Douchette Alp 110x110mm Box.

REF.	€	📦
61144 <sup>1</sup>	37,31	8



<sup>1</sup> Pack indivisible.  
Indivisible packaging.  
Pack indivisible.

**FLEXO DUCHA**  
Hose  
Flexible

MAR (61147)



Flexo de ducha. Acabado en plata.  
Hose. Silver finish.  
Flexible. Finition argent.

REF.	€	📦
61146 <sup>1</sup>	20,91	10



<sup>1</sup> Pack indivisible.  
Indivisible packaging.  
Pack indivisible.

**DUCHA**  
Handset  
Douchette

POL (61141)



Teléfono ducha Pol Ø100mm Box.  
Pol shower handset Ø100mm Box.  
Douchette Pol Ø100mm Box.

REF.	€	📦
61140 <sup>1</sup>	15,48	16



<sup>1</sup> Pack indivisible.  
Indivisible packaging.  
Pack indivisible.

**VÁLVULA DESAGÜE SISTEMA QUICK-CLAC**  
Basin click waste  
Vidage quick-clac



Válvula desagüe universal sistema quick-clac 1 1/4" Box.  
Pop-up quick-clac 1 1/4" Box.  
Vidage universel quick-clac 1 1/4" Box.

REF.	€	📦
60418 <sup>1</sup>	14,97	24



<sup>1</sup> Pack indivisible.  
Indivisible packaging.  
Pack indivisible.

# Expositores sobremesa

Counter display/ Présentoirs pour comptoir

# Complementos y accesorios

# Box y Expositores

**EXPOSITOR SOBREMESA**  
Faucet display stand over-table  
Présentoir robinetterie

95821



**GRIFERÍA NO INCLUIDA**  
FAUCETS NOT INCLUDED  
ROBINETTERIE NON COMPRISE

Expositor sobremesa.  
Faucet display stand over-table.  
Présentoir.

REF.	€	📦
95821	193,26	1



**EXPOSITOR SOBREMESA**  
Faucet display stand over-table  
Présentoir robinetterie

950079



**GRIFERÍA NO INCLUIDA**  
FAUCETS NOT INCLUDED  
ROBINETTERIE NON COMPRISE

Expositor sobremesa  
Faucet display stand over-table  
Présentoir robinetterie

REF.	€	📦
950079	193,26	1





# Expositores sobremesa

Counter display / Présentoirs pour comptoir

## EXPOSITOR SOBREMESA DE METACRILATO

Methacrylate faucet display stand over-table  
Présentoir robinetterie en méthacrylate

**NEW**

GRIFERÍA NO INCLUIDA  
FAUCETS NOT INCLUDED  
ROBINETTERIE NON COMPRISE



Expositor sobremesa de metacrilato.  
Methacrylate faucet display stand over-table.  
Présentoir robinetterie en méthacrylate.

REF.	€	📦
950080	34,65	1



## EXPOSITOR SOBREMESA

Faucet display stand over-table  
Présentoir robinetterie

GRIFERÍA NO INCLUIDA  
FAUCETS NOT INCLUDED  
ROBINETTERIE NON COMPRISE



Expositor sobremesa.  
Faucet display stand over-table.  
Présentoir robinetterie.

REF.	€	📦
95717	34,65	1

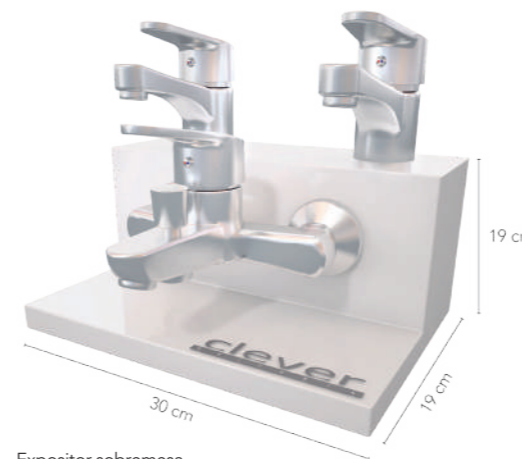


# Complementos y accesorios Box y Expositores

## EXPOSITOR SOBREMESA

Faucet display stand over-table  
Présentoir robinetterie

GRIFERÍA NO INCLUIDA  
FAUCETS NOT INCLUDED  
ROBINETTERIE NON COMPRISE



Expositor sobremesa.  
Faucet display stand over-table.  
Présentoir robinetterie.

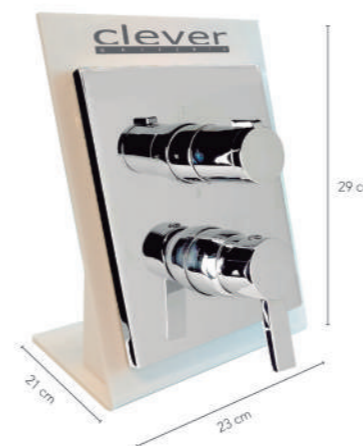
REF.	€	📦
95540	101,19	1



## EXPOSITOR ICLEVER SOBREMESA

iClever display stand over-table  
Présentoir iClever

GRIFERÍA NO INCLUIDA  
FAUCETS NOT INCLUDED  
ROBINETTERIE NON COMPRISE



Expositor iClever sobremesa.  
iClever display stand over-table.  
Présentoir iClever.

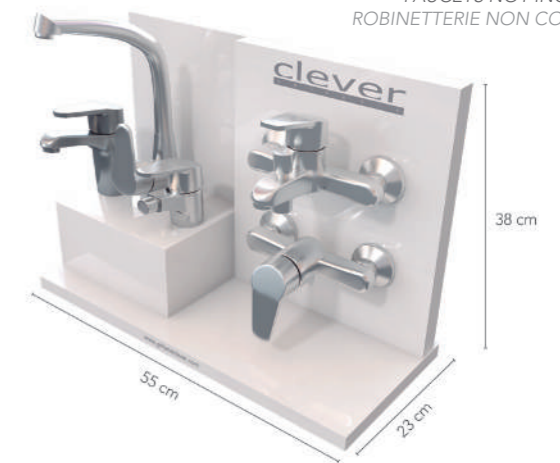
REF.	€	📦
95754	69,28	1



## EXPOSITOR SOBREMESA

Faucet display stand over-table  
Présentoir robinetterie

GRIFERÍA NO INCLUIDA  
FAUCETS NOT INCLUDED  
ROBINETTERIE NON COMPRISE



Expositor sobremesa.  
Faucet display stand over-table.  
Présentoir robinetterie.

REF.	€	📦
95753	188,70	1



## EXPOSITOR DUCHA HIGIÉNICA SOBREMESA

Shattaf display stand over-table  
Présentoir douchette hygiénique

GRIFERÍA NO INCLUIDA  
FAUCETS NOT INCLUDED  
ROBINETTERIE NON COMPRISE



Expositor ducha higiénica sobremesa.  
Shattaf display stand over-table.  
Présentoir douche hygiénique.

REF.	€	📦
95755	82,04	1



**EXPOSITOR MODULAR METÁLICO**

*Metal faucet display stand*  
*Présentoir métallique*

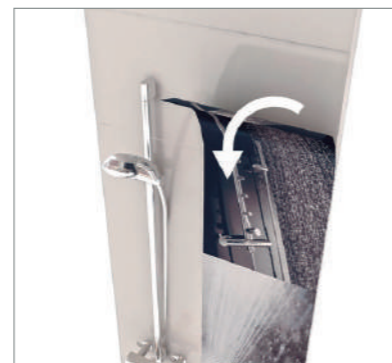


Expositor modular metálico.  
*Metal faucet display stand.*  
*Présentoir métallique.*

REF.	€	📦
95667	557,91	1

**Fáciles de montar**

*Easy to assemble* / *Facile à assembler*



**SOPORTE REPISA PARA FREGADERO EXTRAIBLE**

*Pull-out sink mixer support*  
*Support pour évier avec douchette extractible*



Soporte repisa para fregadero extraible.  
*Pull-out sink mixer support.*  
*Support pour évier avec douchette extractible.*

REF.	€	📦
95749	40,11	1

**SOPORTE REPISA LAVABO/BIDE/FREGADERO X**

*Support for basin, bidet or sink*  
*Support pour lavabo, bidet ou évier*



Soporte repisa para lavabo, bidé o fregadero.  
*Support for basin, bidet or sink.*  
*Support pour lavabo, bidet ou évier.*

REF.	€	📦
95668	34,65	1

**SOPORTE DOBLE REPISA**

*Double support for basin, bidet or sink*  
*Double support pour lavabo, bidet ou évier*



Soporte doble repisa para lavabo, bidé o fregadero.  
*Double support for basin, bidet or sink.*  
*Double support pour lavabo, bidet ou évier.*

REF.	€	📦
95756	42,85	1

**PIEZA BLANCA**

*White piece*  
*Pièce blanche*



Pieza blanca.  
*White piece.*  
*Pièce blanche.*

REF.	€	📦
95663	22,79	1

**SOPORTE REPISA PARA DUCHAS TELÉFONO**

*Support for handshower*  
*Support pour douchettes*



Soporte repisa para duchas teléfono.  
*Support for handshower.*  
*Support pour douchettes.*

REF.	€	📦
95824	56,52	1

**SOPORTE BAÑO-DUCHA O DUCHA**

*Support for bath-shower or shower*  
*Support pour bain-douche ou douche*



Soporte baño-ducha o ducha.  
*Support for bath-shower or shower.*  
*Support pour bain-douche ou douche.*

REF.	€	📦
95669	34,65	1

**SOPORTE DE MADERA PARA DUCHAS TELÉFONO**

*Wood holder for handshower*  
*Support en bois pour douchettes*



Soporte de madera para duchas teléfono.  
*Wood holder for handshower.*  
*Support en bois pour douchettes.*

REF.	€	📦
95670	45,58	1

**SOPORTE DOBLE NINE XTREME Y ELEGANCE**

*Double support for Nine elegance and Nine xtreme*  
*Double support pour Nine Elegance et Nine xtreme*



Soporte doble para Nine Elegance y Nine Xtreme.  
*Double support for Nine elegance and Nine xtreme.*  
*Double support pour Nine Elegance et Nine Xtreme.*

REF.	€	📦
95832	96,63	1



**SOPORTE DOBLE MADERA**

Double wood holder  
Double support en bois



Soposte doble de madera.  
Double wood holder.  
Double support en bois.

REF.	€	📄
95828	96,63	1

**SOPORTE CON UN GANCHO**

Support with one hooks  
Support avec une broche



Soposte con un gancho.  
Support with one hook.  
Support avec une broche

REF.	€	📄
95839	42,85	1

**SOPORTE CON DOS GANCHOS**

Support with two hooks  
Support avec deux broches



Soposte con dos ganchos.  
Support with two hooks.  
Support avec deux broches

REF.	€	📄
95840	45,58	1

**BANDEJA SIMPLE PARA EXPOSITOR**

Single tray  
Plateau simple



Bandeja simple.  
Simple tray.  
Plateau simple.

REF.	€	📄
95837	54,69	1

**BANDEJA DOBLE PARA EXPOSITOR**

Double tray  
Double plateau



Bandeja doble.  
Double tray.  
Double plateau.

REF.	€	📄
95838	96,63	1

**IMAGEN TRASERA EXPOSITOR**

Rear image  
Image de fond



Imagen trasera.  
Rear image.  
Image de fond.

REF.	€	📄
95671	74,75	1

Decora tu Clever Maxi  
con la cartela trasera o  
vinilos imantados

Decorate your Clever maxi  
Décorez votre Clever maxi

**VINILO IMANTADO AZULEJO COCINA**

Vynil  
Vinyle



Vinilo imantando. Imagen azulejos cocina.  
Magnetized vinyl. Tiles image.  
Vinyle aimanté. Image de tuiles.

REF.	€	📄
95829	56,52	1

**VINILO IMANTADO IMAGEN BAÑO**

Vynil  
Vinyle



Vinilo imantando. Imagen baño.  
Magnetized vinyl. Mixer image.  
Vinyle aimanté. Image de bain.

REF.	€	📄
95665	56,52	1

**VINILO IMANTADO HIDROCLEVER**

Vynil  
Vinyle



Vinilo imantando. Hidroclever.  
Magnetized vinyl. Hydroclever image.  
Vinyle aimanté. Image de Hydroclever.

REF.	€	📄
95806	56,52	1

**VINILO IMANTADO IMAGEN COCINA**

Vynil  
Vinyle



Vinilo imantando. Imagen cocina.  
Magnetized vinyl. Sink image.  
Vinyle aimanté. Image de cuisine.

REF.	€	📄
95666	56,52	1

Ejemplos de configuraciones

*Configuration examples / Exemples de configuration*

Expositor 1



Expositor 2



Expositor 3



Expositor 4



Expositor 5



Expositor 6



Expositor 7



Expositor 8



Expositor 9



Expositor 10



	INCLUYE																	
	95667	95668	95669	95670	95663	95749	95756	95832	95828	95824	95839	95840	95837	95838	95665	95666	95829	95806
Exp. 1	1	8																
Exp. 2	1	4	4															
Exp. 3	1	1	3	1	2		1											
Exp. 4	1	2	2		4										1		1	
Exp. 5	1	1	1		4	2										1	1	
Exp. 6	1				4			1	1									
Exp. 7	1		1				2			1	1	2	2					
Exp. 8	1	1	1							1	1	1		1				
Exp. 9	1		2	2	4													
Exp. 10	1	2	2	4														



**EXPOSITOR MODULAR METÁLICO**

Metal faucet display stand  
Présentoir métallique

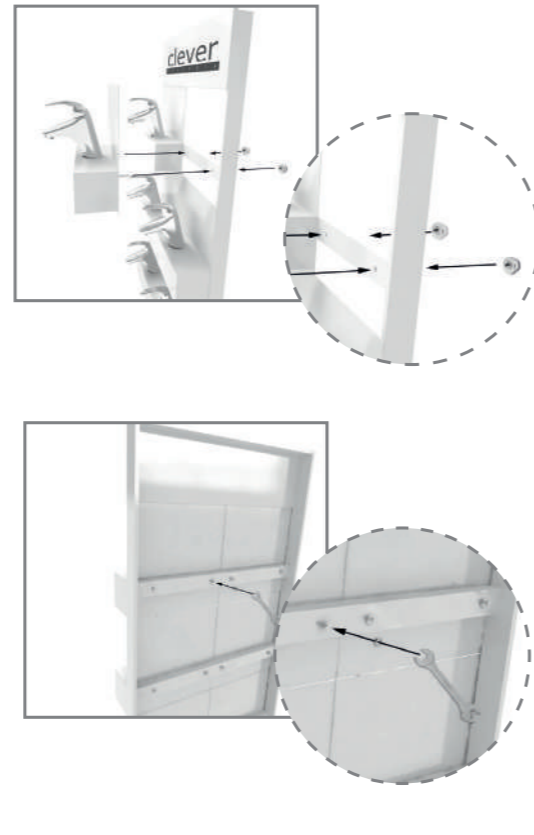


Expositor modular metálico.  
Metal faucet display stand.  
Présentoir métallique.

REF.	€	📦
95897	389,26	1

**Fáciles de montar**

Easy to assemble / Facile à assembler



**SOPORTE REPISA PARA FREGADERO EXTRAIBLE**

Pull-out sink mixer support  
Support pour évier avec douchette extractible



Soporte repisa para fregadero extraible.  
Pull-out sink mixer support.  
Support pour évier avec douchette extractible.

REF.	€	📦
95749	40,11	1

**SOPORTE REPISA LAVABO/BIDE/FREGADERO X**

Support for basin, bidet or sink  
Support pour lavabo, bidet ou évier



Soporte repisa para lavabo, bidé o fregadero.  
Support for basin, bidet or sink.  
Support pour lavabo, bidet ou évier.

REF.	€	📦
95668	34,65	1

**SOPORTE DOBLE REPISA**

Double support for basin, bidet or sink  
Double support pour lavabo, bidet ou évier



Soporte doble repisa para lavabo, bidé o fregadero.  
Double support for basin, bidet or sink.  
Double support pour lavabo, bidet ou évier.

REF.	€	📦
95756	42,85	1

**PIEZA BLANCA**

White piece  
Pièce blanche



Pieza blanca.  
White piece.  
Pièce blanche.

REF.	€	📦
95663	22,79	1

**SOPORTE REPISA PARA DUCHAS TELÉFONO**

Support for handshower  
Support pour douchettes



Soporte repisa para duchas teléfono.  
Support for handshower.  
Support pour douchettes.

REF.	€	📦
95824	56,52	1

**SOPORTE BAÑO-DUCHA O DUCHA**

Support for bath-shower or shower  
Support pour bain-douche ou douche



Soporte baño-ducha o ducha.  
Support for bath-shower or shower.  
Support pour bain-douche ou douche.

REF.	€	📦
95669	34,65	1

**SOPORTE DE MADERA PARA DUCHAS TELÉFONO**

Wood holder for handshower  
Support en bois pour douchettes



Soporte de madera para duchas teléfono.  
Wood holder for handshower.  
Support en bois pour douchettes.

REF.	€	📦
95670	45,58	1

**SOPORTE DOBLE NINE XTREME Y ELEGANCE**

Double support for Nine elegance and Nine xtreme  
Double support pour Nine Elegance et Nine xtreme



Soporte doble para Nine Elegance y Nine Xtreme.  
Double support for Nine elegance and Nine xtreme.  
Double support pour Nine Elegance et Nine Xtreme.

REF.	€	📦
95832	96,63	1

**SOPORTE CON UN GANCHO**

Support with one hooks  
Support avec un crochets



Soporte con un gancho.  
Support with one hook.  
Support avec un crochet.

REF.	€	📦
95839	42,85	1

**SOPORTE CON DOS GANCHOS**

Support with two hooks  
Support avec deux crochets



Soporte con dos ganchos.  
Support with two hooks.  
Support avec deux crochets.

REF.	€	📦
95840	45,58	1

**BANDEJA SIMPLE PARA EXPOSITOR**

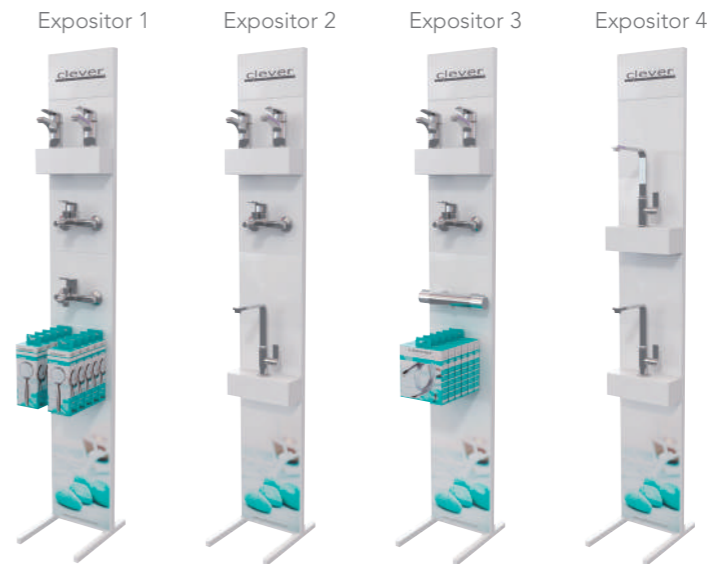
Single tray  
Plateau simple



Bandeja simple.  
Simple tray.  
Plateau simple.

REF.	€	📦
95837	54,69	1

Ejemplos de configuraciones  
Configuration examples / Exemples de configuration



	INCLUYE										
	95897	95668	95669	95670	95663	95749	95756	95824	95839	95840	95837
Expositor 1	1		2				1			1	
Expositor 2	1	1	1		1		1				
Expositor 3	1	1	2						1		
Expositor 4	1	2			2						
Expositor 5	1		1				1		1	1	
Expositor 6	1	1			1		1				1
Expositor 7	1		1	1	2						

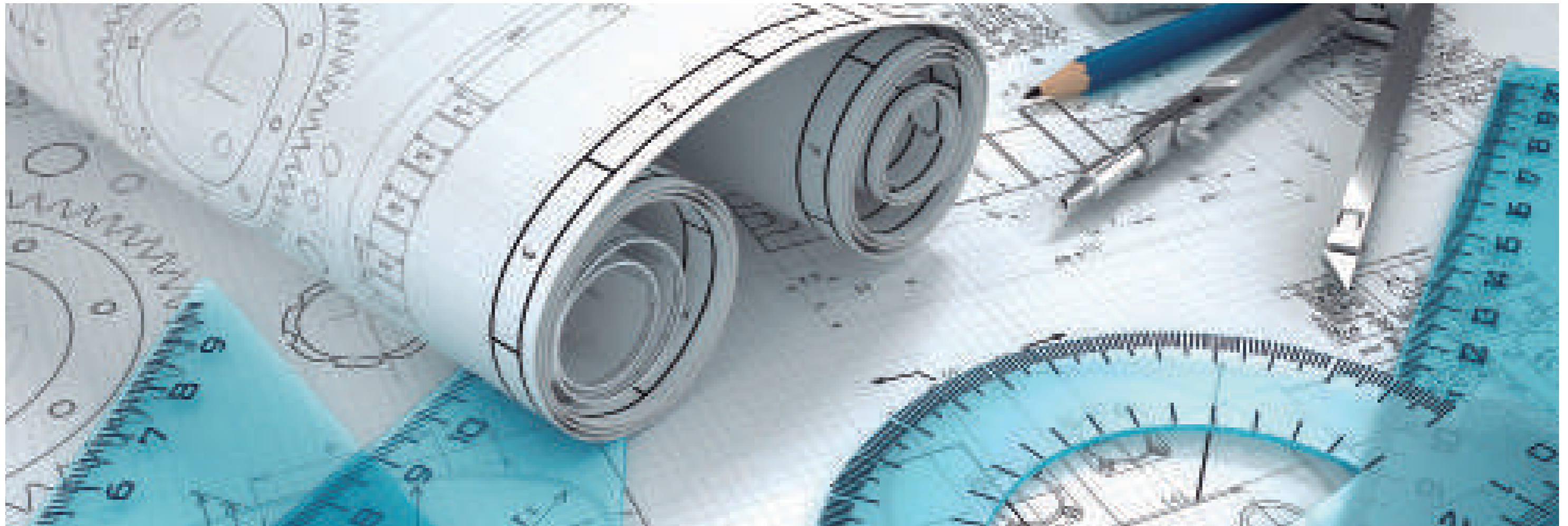


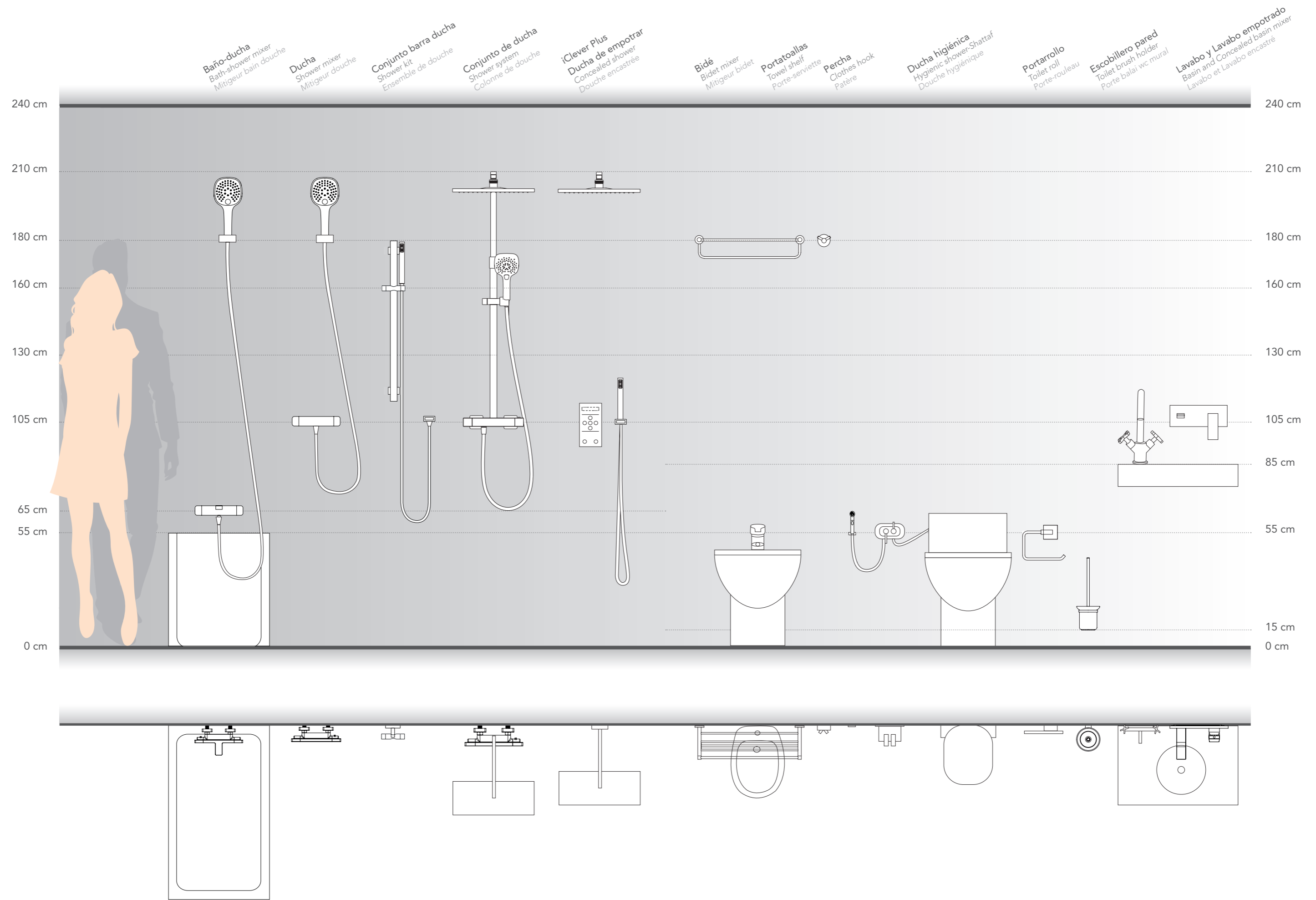
# Información técnica y certificados

Technical information and certificates / Informations techniques et certificats

346 **Información técnica**  
Technical information  
Informations techniques

360 **Certificados**  
Certificates  
Certificats







LATÓN · BRASS · LAITON

FUNDIDO · CAST · FONTE



La grifería Clever utiliza aleaciones puras, con una mínima cantidad de impurezas. El porcentaje de plomo es muy bajo en consonancia con las directrices de consumo de agua potable. La aleación exenta de poros logra un pulido de alta calidad. Ausencia total roturas.

*Clever taps use pure alloys, with a minimum impurity quantity. The percentage of lead is really low according to the strictest market requirements. The alloy exempts of pores allows to obtain a high quality polish. Total breaks Absence.*

*La robinetterie Clever est fabriquée à partir d'alliages purs, à très faibles niveaux d'impuretés. Très faibles pourcentage de plomb selon les exigences les plus strictes concernant la consommation d'eau potable. Les alliages sans pores permettent un polissage de haute qualité. Sans aucune fissure.*

ESTAMPACIÓN · STAMPING · ESTAMPÉE



Latón europeo estampado de extrusión de primera calidad. Norma UE EN 12.164/5. El latón de estampación contiene un porcentaje muy alto de cobre (Cu~60%). El porcentaje de estaño es muy bajo (Sn<0,3%), evitando la rigidez y posibles daños.

*High quality European stamping Brass. According rule UE EN 12.164/5. The stamping brass has a high percentage of Cooper (Cu~60%). Very low percentage of Tin (Sn<0,3%), avoids rigidity and possible damages.*

*Laiton européen estampé par extrusion, de première qualité. Norme UE-EN 12.164/5. Le laiton estampé contient un fort pourcentage de cuivre (Cu~60%). Très faible pourcentage d'étain (Sn<0,3%), évitant la rigidité et les possible endommagements.*

COMPONENTES · COMPONENTS · COMPOSANTS

LATIGUILLOS · HOSE BIBS · FLEXIBLES



Longitud de 370 mm, según Norma EN 817. Macho roscado fabricado con CW617 (Sn<0,3%). Trenzado acero Inoxidable AISI 304. Tubo de goma EPDM o PEX, libre de migración de partículas nocivas. Amplia cobertura de certificaciones internacionales. Resisten presiones estáticas de más de 130 bar (13 MPa).

*Lenght 370 mm according to the rule EN 817. Male nut produced with CW617 (Sn <0,3%). Braided stainless steel AISI 304. Rubber tube EPDM or PEX, avoiding any particles migration. All worldwide certifications. They resist static pressures higher than 130 bars (13MPa).*

*Longeur 370 mm. suivant la norme EN 817. Fabriqué avec CW617 (Sn <0,3%). Tressé en acier inoxydable AISI 304. Tuyau en caoutchouc EPDM o PEX, sans migration de particules nocives. Tous types de certifications mondiales. Supportent des pressions statiques de plus de 130 bar (13 MPa).*

AIREADORES · AERATORS · AÉRATEURS



Protección máxima contra los residuos de cal. Período de vida de larga duración. Reducción de salpicaduras. Control de rectitud de la corriente y el diámetro del chorro de agua. Producen un flujo recto, redondo, independiente de la presión. Nivel de ruido mínimo. Permiten un ahorro de agua y reducen el coste energético.

*Maxim protection against lime residues. Long life. Splashes reduction. Flow straight control and water stream diameter. It produces a straight flow, round, independent to the pressure. Minimum noise level. It allows water save and electricity cost reduction.*

*Haute protection contre le tartre. Retarde l'apparition d'incrustations calcaires. Longue période de vie. Réduction des éclaboussures. Rectitude du courant et du diamètre indépendamment de la pression. Niveau minimal de bruit. Permettent l'économie d'eau et la réduction du coût énergétique.*

CROMADO · CHROMED · CHROMÉ



Extra Cromado, proceso de cromado compuesto por 44 pasos que garantizan la resistencia a la corrosión. La superficie debe resistir una prueba de laboratorio que consiste en soportar más de 200 horas de niebla salina sin que se aprecien defectos.

*Extra Chromed, our Chrome process is composed by 44 steps to warranty the corrosion resistance. The surface has to resist the laboratory test which consists of withstanding > 200 hours salt spray test without appearing any defect.*

*Extra Chrome, procédé de chromage en 44 étapes qui garantissent la résistance à la corrosion. La surface doit être capable de supporter des essais en laboratoire équivalents à 200 heures de brouillard salin, sans endommagements appréciables.*



EXCÉNTRICA · ECCENTRIC NUT · RACCORD EXCENTRÉ

El diseño interior evita ruidos procedentes de la circulación del agua. Fabricado con CW617 (Sn<0,3%) Un dispositivo instalado en el interior de la excéntrica absorbe el ruido del agua al pasar por ella. Reduce el ruido alrededor de 20 decibelios.

*The inner design avoids noises from the water circulation. Produced with CW617 (Sn<0,3%) One set installed inside the eccentric nut absorbs the noise when the water flows. Noise reduction around 20 decibels.*

*Sa conception intérieure évite les bruits de la circulation d'eau. Fabriqué avec CW617 (Sn <0,3%). Un dispositif absorbe le bruit de l'eau à son passage par l'excentré. Réduit le bruit de 20 db. approx.*



GARANTÍA CLEVER · WARRANTY · GARANTIE

Los grifos Clever han pasado estrictos controles de calidad, están fabricados con los mejores materiales y componentes con el fin de ofrecer confort y durabilidad. Es por ello que ofrecemos 5 años de garantía en TODA nuestra gama. Temporizados, 3 años. La grifería Clever cumple con las indicaciones de las normas: UNE 19703 / UNE-EN 817 / UNE-EN 816 / UNE-EN 1111, y su calidad está garantizada según la norma ISO 9001.

*Clever taps have passed the strictest quality controls as all are produced with the best materials and components in order to offer the comfort and durability. Due to reason we offer 5 years guarantee in all our ranges. Delay action taps 3 years. Clever taps carry out the following rules: UNE 19703 / UNE-EN 817 / UNE-EN 816 / UNE-EN 1111, and its quality is guaranteed according to ISO 9001.*

*La robinetterie Clever a été soumise aux plus stricts contrôles de qualité et fabriquée à partir des meilleurs matériaux et composants. Ceci nous permettant d'offrir 5 ans de garantie pour TOUTE la gamme. Temporisés 3 ans. La robinetterie Clever est soumise aux normes: UNE 19703 / UNE EN 817/ UNE EN 816/ UNE EN 1111 et sa qualité est garantie selon la norme ISO 9001.*



**gitec**  
QUORE

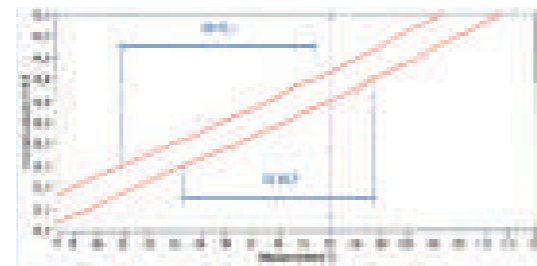


## Standard

Se incorporan cerámicas técnicas sintetizadas de alta precisión con gran resistencia al desgaste. Todos los materiales en contacto con el agua cumplen las normas internacionales sanitarias como ACS, KTW & W270, Watermark, etc. La gran sensibilidad, nos confiere en la maneta un largo desplazamiento lateral entre 34° y 42°. Lo que nos permite obtener la temperatura deseada con exactitud.

The cartridge uses high advanced sintered ceramic disc with high resistance to wear. All material in contact with water is certified by international norms such as ACS, KTW & W270, Watermark, etc. The sensibility of the handle allows us to get the temperature with exactitude.

Nous avons incorporé des céramiques techniques synthétisées de haute précision, avec une grande résistance à l'usure. Tous les matériaux en contact avec l'eau sont conformes aux normes sanitaires comme l'ACS, la KTW et la W270, Watermark, etc. L'ampleur de déplacement latéral de la manette entre 34° et 42° nous permet d'obtenir la température souhaitée avec la plus grande exactitude.



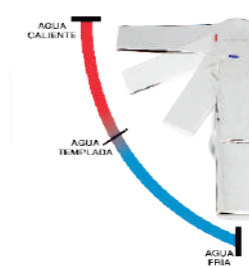
**gitec**



## ColdOpen

El sistema Cold open permite ahorrar agua caliente gracias al funcionamiento de la maneta. En su posición central, a diferencia del resto de grifería, no mezcla agua caliente y fría sino que el agua es solo fría. Para obtener agua caliente o templada se debe girar la maneta hacia la izquierda.

The Cold open system allows to save hot water thanks to the operation of the handle. In its central position, unlike the rest of the taps, it does not mix hot and cold water, the water is only cold. To obtain hot or warm water, turn the handle to the left.



Sistema ColdOpen, ColdOpen system

Le système Cold Open permet d'effectuer des économies d'eau chaude grâce au fonctionnement de la manette. Contrairement aux systèmes standard, la manette ouverte en position centrale ne libère que de l'eau froide, sans la mélanger à de l'eau chaude. Pour obtenir de l'eau tiède ou chaude, il faut tourner la manette vers la gauche.

**gitec**



## EcoNature

El sistema EcoNature consiste en un cartucho con 2 posiciones, calibrado desde fábrica, el cual ofrece un alto nivel de confort y facilidad de uso. El sistema se basa en un mecanismo situado en el interior del cartucho.

Con un suave gesto suministra el caudal necesario para el uso cotidiano del grifo (ahorrando aproximadamente un 50% en el consumo de agua), si se desea el máximo caudal hay que ejercer una ligera presión en la palanca hacia arriba hasta alcanzar el máximo recorrido de la maneta.

The EcoNature system consists of an Economizer Cartridge with two positions, assembled and calibrated in the factory, which offers a high level of comfort and it is very easy to use.

The system is based on an end located in the interior of the cartridge, with a smooth gesture provides the volume necessary to guarantee a sufficient water flow for the daily use (saving approximately a 50% in the water consumption), if the maximum volume is desired it is only necessary to rise the handle till the maximum position.

L'EcoNature système consiste à utiliser une cartouche céramique de dernière génération équipée d'un système à 2 positions d'ouverture, assemblé et calibré en usine. Ce système permet de réelles économies d'eau et offre un grand confort d'utilisation.

Son principe de fonctionnement repose sur un dispositif d'arrêt de course du levier, localisé à l'intérieur de la cartouche et qui permet d'obtenir un débit d'eau suffisant pour une utilisation quotidienne (50% d'économie dans la consommation d'eau).

Si le débit maximum est nécessaire, il suffit de lever le levier jusqu'à sa position maximum.



Sistema EcoNature, EcoNature system

**cosedal**



## Termostáticos

**Estabilidad:** la temperatura permanece constante. **Confort:** compensa automáticamente los cambios de temperatura. **Seguridad:** si el suministro de agua fría se interrumpe, el cartucho no deja pasar agua caliente de inmediato y evita quemaduras. **Precisión:** grifos calibrados a 38°C. **Temperatura exacta.** **Exactitud:** cartucho sintético especial, insensible a la cal (Ca). **Trazabilidad:** marcado STH y fecha para un mayor control y seguimiento.

**Stability:** the temperature remains constant. **Comfort:** automatically compensates temperature changes. **Safety:** If the cold water supplied is interrupted, the cartridge will not let hot water to enter and avoid scalding. **Accuracy:** taps calibrated at 38 ° C. **Exact Temperature.** **Exactitude:** special synthetic cartridge, insensitive to the lime (Ca). **Traceability:** STH brand and date marked for a higher control and monitoring.

**Stabilité:** la température reste constante. **Confort:** les changements de température sont compensés automatiquement. **Sécurité:** en cas d'interruption du débit d'eau froide, la cartouche ne laisse pas passer l'eau chaude immédiatement, évitant ainsi les brûlures. **Precision:** les robinets sont calibrés à 38°. **Température exacte.** **Résistance:** cartouche synthétique spéciale, résistante au calcaire (Ca). **Traçabilité:** marquage STH et datage pour un meilleur contrôle et suivi.



SEGURIDAD · SECURITY · SÉCURITÉ



**SAFETY BLOCK**

Tope de seguridad para termostáticos  
Security system for thermostatic  
Système de sécurité pour thermostatiques

Dispositivo que evita temperaturas superiores a 38°C de manera involuntaria. El usuario debe pulsar el botón para conseguir temperaturas superiores. Ideal para la seguridad infantil. Bloqueo automático en el caso de que se interrumpa el suministro de agua fría en la instalación.

This mechanism prevents the water temperature from involuntarily exceeding 38°C. Higher temperatures are only made possible by pressing the appropriate button on the handle. This is an ideal protection device for young children. Flow automatically shuts off if the cold-water supply is interrupted.

Dispositif évitant d'atteindre involontairement des températures supérieures à 38°C. L'utilisateur doit appuyer sur le bouton pour obtenir une température supérieure. Idéal pour la sécurité des enfants. Blocage automatique en cas d'interruption de l'arrivée d'eau froide dans l'installation.



**MEDICAL**

Accionamiento mediante el codo  
Elbow activated mixer handle  
Ouverture au coude

La maneta gerontológica Clever es ideal para ubicaciones donde los requerimientos higiénicos sean elevados. Además el usuario puede montarla en otros grifos Clever. Consultar compatibilidad con nuestro servicio técnico al cliente.

The Clever hygienic handle is ideal for situations where a high degree of hygiene is a must. This special handle fits most Clever mixer models and can be easily retrofitted. Please check with our technical department for compatibility.

La manette médicale Clever est tout particulièrement adaptée pour les lieux où les exigences sanitaires sont les plus rigoureuses. Elle peut être installée sur plusieurs modèles de robinetterie Clever. Contacter de notre Département Technique pour vérifier les compatibilités.



**MAXIMUM TEMPERATURE**

Bloqueo de temperatura en 50°C  
Restricts temperatures more than 50°C  
Blocage de température à 50°C

La grifería se bloquea en un máximo de 50°C, el usuario no puede alcanzar temperaturas superiores. Ideal para evitar quemaduras. Bloqueo automático en el caso de que se interrumpa el suministro de agua fría en la instalación.

The tap contains a mechanism that restricts temperatures more than 50°C, which is ideal to avoid accidental scalding. Flow automatically shuts off if the cold-water supply is interrupted.

La température maximale à la sortie des mitigeurs est de 50°C. L'utilisateur ne peut pas obtenir de température plus élevée. Idéal pour éviter les brûlures. Blocage automatique en cas d'interruption de l'arrivée d'eau froide dans l'installation.



**ANTIVANDALIC BLOCK**

Bloqueo suministro de agua a los 60 segundos  
Shuts off the water supply in 60 seconds  
Blocage de l'écoulement de l'eau après 60 secondes

Tecnología destinada para griferías instaladas en lugares públicos. Consiste en una parada automática a los 60 segundos, evitando gasto de agua innecesario. Perfecto para lugares como aeropuertos, hoteles o restaurantes.

Designed for taps installed in public areas. Flow stops automatically after 60 seconds, preventing unnecessary waste. Ideal for places such as airports, hotels, or restaurants.

Technologie adaptée à la robinetterie installée dans les lieux publics. Elle permet l'arrêt automatique de l'écoulement d'eau après 60 secondes, évitant ainsi une consommation inutile. Parfait pour des lieux publics comme les aéroports, les hôtels ou les restaurants.

MEDIO AMBIENTE · ENVIRONMENT · ENVIRONNEMENT



**PUBLIC PLACE**

Diseñado para lugares públicos  
Designed for public places  
Conçu pour les lieux publics

Las gamas de temporizados y electrónicos Clever están específicamente diseñados para lugares públicos. Automático, antivandálico, sistema inteligente de ahorro de agua y sistema de desmontaje oculto.

The Clever delay action and sensor taps range is particularly suitable for public areas. These mixers are automatic, vandal-proof and are equipped with an intelligent water-conservation system. The dismantling points of these mixers are cleverly concealed.

Les séries de robinetteries temporisées et électroniques sont spécialement conçues pour les lieux publics. Mécanisme automatique, anti-vandalisme, système intelligent d'économie d'eau et système de démontage caché.



**ECO SYSTEM**

Sistema con caudal limitado  
Limited flow system  
Système à débit limité

Sistema ecológico con caudal limitado desde 1l/min hasta 9l/min, en lavabos, duchas, baño- duchas y fregaderos.

Environmental flow reduction system from 1l/min to 9l/min. Ideal for shower, basin, bath/ shower and sink mixers.

Système écologique de réduction de débit dès 1l/min à 9l/min pour la robinetterie de lavabo, douche, bain douche et cuisine.



**AIR ADVANCED**

Mezcla de aire y agua  
Air and water mixing device  
Mélange air et eau

Los rociadores y teléfonos Clever usan la tecnología AIR Advanced. Inyectando aire antes de la salida del agua, se consigue dar volumen a las gotas obteniendo una sensación más suave y confortable en la ducha.

Our technologically advanced Clever shower heads and handsets are equipped with AIR Advanced technology, which reduces water consumption by at least 30%.

Les pommes de douche et les douchettes Clever sont équipées de la technologie AIR Advanced. L'injection d'air dans l'eau avant sa sortie permet de donner du volume aux gouttes et d'obtenir une sensation de douceur et de confort sans pareille.



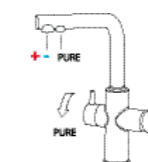
**WATER QUALITY**

Grifería para equipos de calidad del agua  
Purified water supply taps  
Robinetterie pour équipements de qualité de l'eau

Grifería especialmente diseñada para conducir agua procedente de equipos de agua tratada.

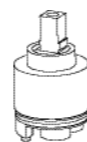
Specially designed faucets to deliver drinking water from water purifying equipment.

Robinetterie spécialement conçue pour la conduite de l'eau des équipements de traitement d'eau.





CARTUCHOS CERÁMICOS · CERAMIC CARTRIDGES · CARTOUCHES CÉRAMIQUES



**ECONATURE**

Cartucho con apertura en 2 posiciones  
 Cartridge with 2 positions  
 Cartouche avec 2 positions d'ouverture

El sistema EcoNature consiste en un cartucho con 2 posiciones, calibrado desde fábrica, el cual ofrece un alto nivel de confort y facilidad de uso. El sistema se basa en un mecanismo situado en el interior del cartucho.

The Econature system consists of a 2-position cartridge which is pre-set during production. The special mechanism located inside the cartridge ensures both comfort and ease of use.

Le système EcoNature consiste en une cartouche céramique équipée d'un dispositif à 2 positions d'ouverture, calibrée en usine, qui permet d'effectuer des économies d'eau tout en maintenant un grand confort d'utilisation.



**COLD OPEN**

Grifería de apertura en frío  
 Cold Open heat-conserving mixers  
 Robinetterie avec ouverture sur eau froide

El sistema Cold open permite ahorrar agua caliente gracias al funcionamiento de la maneta. En su posición central, a diferencia del resto de grifería, no mezcla agua caliente y fría sino que el agua es solo fría. Para obtener agua caliente o templada se debe girar la maneta hacia la izquierda.

The Cold open system enables energy conservation by suppressing the mixing of hot and cold water while the handle is in a central position. Hot water mixing only occurs when turning the handle to the left-hand side.

Le système Cold Open permet d'effectuer des économies d'eau chaude grâce au fonctionnement de la manette. Contrairement aux systèmes standard, la manette ouverte en position centrale ne libère que de l'eau froide, sans la mélanger à de l'eau chaude. Pour obtenir de l'eau tiède ou chaude, il faut tourner la manette vers la gauche.



**ECO CARTRIDGE**

Cartucho Eco con limitador de caudal  
 Eco-friendly cartridge with flow restrictor  
 Cartouches Eco avec limiteur de débit

Los cartuchos eco han sido diseñados para limitar el caudal. Permite ahorrar agua y proporciona un máximo confort.

Eco cartridges have been especially designed to limit the flow of water. This cartridge is very efficient in water conservation whilst providing maximum comfort.

Les cartouches Eco ont été conçues pour réduire le débit. Elles permettent d'économiser de l'eau tout en apportant un confort maximal.



TECNOLOGÍA · TECHNOLOGY · TECHNOLOGIE



**WATERFALL**

Efecto cascada  
 Waterfall effect  
 Effet cascade

El efecto WATERFALL proporciona un cambio en la concepción de la grifería. El chorro realiza su estética y reproduce la fuerza innata de la naturaleza.

With our Waterfall effect we have introduced a new concept in bathroom mixers in which we achieved a higher level in design whilst simultaneously reproducing the force of nature.

L'effet WATERFALL offre un nouveau concept de la robinetterie traditionnelle. L'écoulement de l'eau en cascade rehausse l'esthétique du robinet en reproduisant la force de la nature.



**PULL-OUT**

Grifería extraíble  
 Pull-out mixers  
 Robinetterie extractible

Grifería de cocina con mango extraíble.

Mixer with pull-out extendable flexible spout.

Robinetterie de cuisine avec douchette extractible.



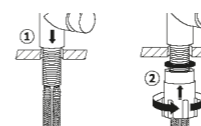
**EASY FIX**

Fácil instalación, sin herramientas  
 Easy mixer installation tool  
 Installation facile

Dispositivo que permite el montaje con la mano, sin la necesidad de emplear herramientas.

This specialised tool enables a fast and easy DIY installation of Clever mixers without the need for additional tools.

Dispositif qui permet un montage aisé, sans besoin d'outil spécifique.



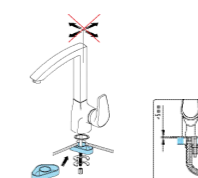
**SUPERFIX**

Anti-movimiento para fregaderos  
 Under-sink support for kitchen mixers  
 Renfort anti-mouvements pour éviers

Los grifos de cocina Clever disponen de una base que se coloca en la parte inferior de los fregaderos de acero inoxidable, evitando el movimiento del grifo al accionarlo.

This robust under-sink base provides additional support for Clever kitchen mixers and prevents lateral movement.

Les modèles de cuisine Clever sont équipés d'une base qui se place sous les éviers en acier inoxydable et qui permet une fixation parfaite, évitant le mouvement de la robinetterie lors de son utilisation.





TECNOLOGÍA · TECHNOLOGY · TECHNOLOGIE



**CERAMIC CONTROL**

Montura/Cartucho inversor con discos cerámicos  
Headwork/Diverter cartridge with ceramic disc  
Monture/Cartouche inverseur avec disques céramiques

Las monturas/cartuchos inversores son de giro 90° y 180° con discos cerámicos, óxido de aluminio de pureza 99%, indeseables. Para disminuir la conducción calorífica se monta un aislante térmico para evitar las quemaduras al accionar el pomo.

The 99% pure aluminium oxide discs inside these spindle/diverter cartridges last longer and allow 90° and 180° spindle rotation. A special thermal insulator protects against scalding when touching the mixer handle.

Les montures/cartouches inverseur pivotent à 90° et 180° sur disque céramique, oxyde d'aluminium pur 99%, inusable dans le temps. Un isolant thermique est utilisé pour diminuer la conduite de chaleur et éviter les brûlures au contact de la manette.



**HIDE DIVERTER**

Inversor estético y funcional  
Stylish and fully functional diverter  
Inverseur esthétique et fonctionnel

Esta tecnología consiste en un inversor no visible que se acciona desplazando el flexible de forma vertical para efectuar el cambio, mezclando estética y funcionalidad.

This concealed inverter can be activated by pulling out the hose bib, vertically.

Ce système consiste en un inverseur invisible qui s'actionne en tirant verticalement sur le flexible de douche, permettant de combiner esthétique et fonctionnalité.



**ORIENTABLE**

Aireador orientable  
Swivel aerator  
Aérateur orientable

Aireador que permite orientar el chorro de agua hasta la dirección deseada, consiguiendo así un mayor confort.

This aerator allows you to aim the flow of water in any desired direction for additional comfort.

Aérateur qui permet d'orienter le jet de l'eau à volonté, pour plus de confort.



**ANTIVANDALIC**

Aireador antivandálico  
Anti-vandal aerator  
Aérateur anti-vandalisme

Para una total seguridad, este aireador requiere herramienta especial para su desmontaje.

This aerator requires a special dismantling tool for additional security.

Pour une sécurité maximale, cet aérateur requiert un outil spécifique pour son démontage.



**CONTACTLESS**

Grifería electrónica sin contacto  
Contactless electronic mixers  
Robinetterie électronique sans contact

Sistema de detección para el accionamiento automático de la salida de agua, sin necesidad de tocar con las manos la grifería.

Advanced sensor system activates the flow of water without the need for any physical contact.

Système de détection automatique permettant d'activer l'écoulement d'eau, sans besoin pour l'utilisateur d'entrer en contact avec la robinetterie.



**COLD TOUCH**

Grifería anti-quemaduras  
Anti-scalding design  
Robinetterie anti-brûlures

El diseño especial de nuestras duchas y baño-ducha con COLD TOUCH, permiten que en ningún caso el cuerpo se caliente y queme. Ideal para la seguridad infantil.

Our specially designed COLD TOUCH shower and bath-shower mixers prevents the mixer body from becoming too hot thereby protecting young children and senior citizens from scalding.

La conception particulière des mitigeurs COLD TOUCH permet d'éviter que le corps des mitigeurs de douche et bain-douche ne chauffe et provoque des brûlures. Idéal pour la sécurité des enfants.

TECNOLOGÍA · TECHNOLOGY · TECHNOLOGIE



**MAGNET FIXING**

Sistema magnético de sujeción  
Magnetic attachment system  
Système de fixation magnétique

Para una mayor comodidad, la ducha se sujeta de manera magnética al caño, facilitando el uso del fregadero.

The shower head is magnetically held in place for additional comfort.

Pour plus de commodité la douchette se fixe magnétiquement au bec, ce qui en facilite l'utilisation.



**EURO SLOT HANG**

Packaging con pestaña incluida  
Packaging includes tab  
Emballage pour présentation sur broche

Packaging con pestaña eurocolgadora incluida, perfecta para colgar en expositores o mostradores. Packaging versátil y funcional.

Packaging includes euro hanger which makes it ideal for hanging the product on display stands.

Emballage avec trou européen pour présentation sur broche. Système polyvalent et fonctionnel.

DISEÑO Y CALIDAD · DESIGN & QUALITY · DESIGN ET QUALITÉ



**TOP WARRANTY**

Garantía calidad 10 años  
10 years warranty  
Garantie qualité 10 ans

La grifería Clever se somete a estrictos controles de calidad, es por ello que ofrecemos 10 Años de garantía en todas nuestras gamas.

Clever mixers are subject to stringent quality control checks which enables us to offer a 10-year guarantee on our entire range.

La robinetterie Clever est soumise à des contrôles qualité très stricts qui nous permettent d'offrir une garantie de 10 ans sur toutes nos gammes.



**TOP WARRANTY**

Garantía calidad 5 años  
5 years warranty  
Garantie qualité 5 ans

La grifería Clever se somete a estrictos controles de calidad, es por ello que ofrecemos 5 Años de garantía en todas nuestras gamas.

Clever mixers are subject to stringent quality control checks which enables us to offer a 5-year guarantee on our entire range.

La robinetterie Clever est soumise à des contrôles qualité très stricts qui nous permettent d'offrir une garantie de 5 ans sur toutes nos gammes.



**TOP WARRANTY**

Garantía calidad 3 años  
3 years warranty  
Garantie qualité 3 ans

La grifería Clever se somete a estrictos controles de calidad, es por ello que ofrecemos 3 Años de garantía en todos nuestros accesorios.

Clever accessories are subject to stringent quality control checks which enables us to offer a 3-year guarantee on our entire range.

La robinetterie Clever est soumise à des contrôles qualité très stricts qui nous permettent d'offrir une garantie de 3 ans sur tous nos accessoires.



**PATENTED**

Diseño industrial exclusivo y patentado  
Exclusive patented design  
Design industriel exclusif et breveté

Clever patenta sus diseños en la entidad oficial de registros de dibujos y marcas. Es nuestra distinción y el camino hacia el futuro. Las series patentadas son reconocidas para los países de la Unión Europea.

All our Clever designs are officially registered and patented. This differentiates us from our competitors and fully supports us along our journey into the future. All our patents are exclusive in all EU countries.

Clever fait breveter ses designs auprès des autorités compétentes pour protéger ses signes distinctifs et avancer vers le futur. Les séries brevetées sont reconnues dans les pays de l'Union Européenne.



## Termostáticos

Thermostatics / Thermostatique

### CUANDO INSTALAMOS LOS GRIFOS TERMOSTÁTICOS

- (1) Deben purgarse cuidadosamente las tuberías para eliminar arena y partículas sólidas del interior.
- (2) Es IMPRESCINDIBLE colocar los filtros en las entradas del agua fría y caliente.
- (3) Es IMPRESCINDIBLE que la toma del agua caliente esté situada a la izquierda y la del agua fría a la derecha.
- (4) PRESIÓN: Evitar que la presión del agua sea inferior a 1 bar o superior a 10 bar. La presión aconsejable es de 3 a 5 bar.
- (5) Usar calderas eléctricas de máxima capacidad posible, mínimo 200 litros, o calderas de gas con un caudal mínimo de 11 litros por minuto. Calderas de gas pequeñas (6 litros por minuto) no permitirán que el grifo funcione apropiadamente.
- (6) Recomendamos aislar térmicamente las tuberías del agua caliente.
- (7) Recomendamos instalar tuberías de diámetro mínimo 15mm

### WHEN INSTALLING THERMOSTATIC TAPS

- (1) Water outlets have to be carefully cleaned to eliminate sand and dirty from inside them.
- (2) It's indispensable to place the filters in the cold and hot inlets.
- (3) It's INDISPENSABLE to place hot water inlet in left side and cold water inlet in the right side
- (4) PRESSURE: Avoid installing these thermostatic taps when the water pressure is less than 1 bar or more than 10 bar. The recommended pressure is between 3 to 5 bar.
- (5) Use electric heaters with as much capacity as possible, minimum 200 liters, or gas heaters with a minimum capacity of 11 liters per minute. Small gas heaters (6 liter per minute) will not allow the thermostatic tap to work properly.
- (6) We recommend thermal isolation for the hot water pipes.
- (7) We recommend installing pipes with a minimum diameter of 15 mm.

### A L'INSTALLATION DE LA ROBINETTERIE THERMOSTATIQUE

- (1) Il faut d'abord purger soigneusement la canalisation afin d'éliminer le sable et toutes particules solides.
- (2) Il est indispensable de placer les filtres aux entrées d'eau chaude et froide.
- (3) Il est indispensable que la prise d'eau chaude soit située à gauche, et la prise d'eau froide à droite.
- (4) Pression: Il faut éviter une pression de l'eau inférieure à 1 bar ou supérieure à 10 bar. Il est conseillé une pression de 3 à 5 bar. Il est d'autre part recommandé que la différence de pression entre eau chaude et eau froide ne soit pas supérieure à 1 bar.
- (5) Utiliser un chauffage électrique avec la capacité la plus importante possible, minimum 200 litres, ou un chauffage au gaz avec un débit minimum de 11 litres par minute. Les petits chauffages au gaz (6 litres par minute) ne permettent pas un fonctionnement optimal de la robinetterie.
- (6) Nous recommandons une isolation thermique de la tuyauterie eau chaude.
- (7) Nous recommandons l'installation de tubes d'un diamètre minimum de 15 mm.

### MANTENIMIENTO

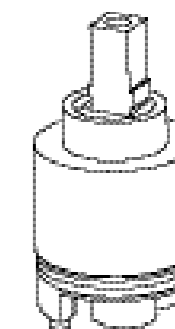
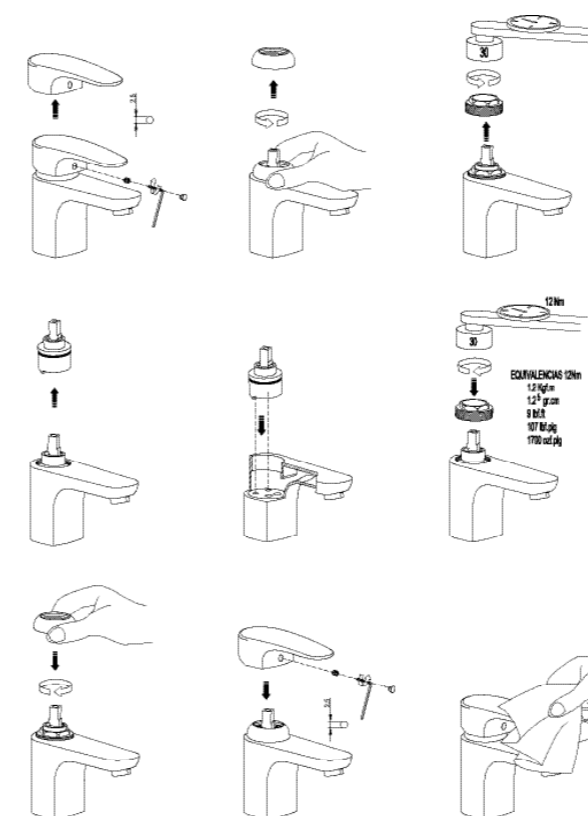
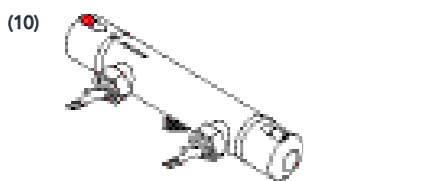
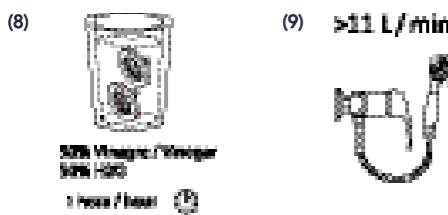
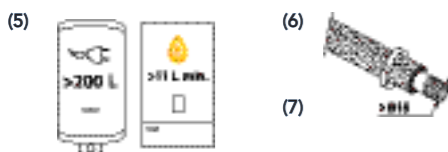
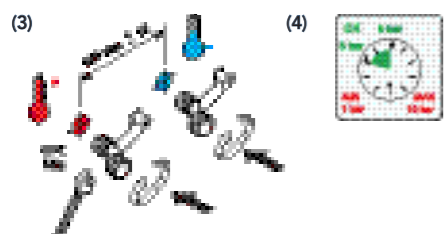
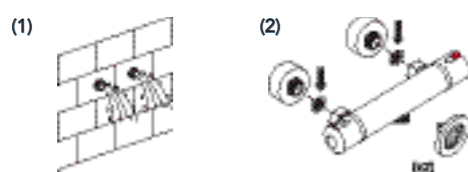
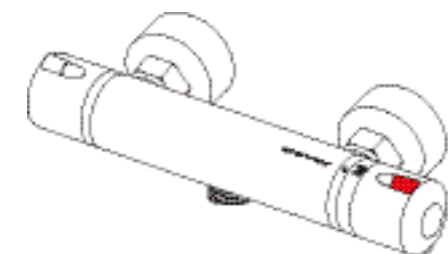
- (8) Es necesario limpiar periódicamente los filtros, especialmente si el caudal disminuye injustificadamente, o si la temperatura no puede regularse bien.
- (9) Si el grifo termostático no trabaja correctamente, comprobar el caudal, debe ser superior a 11 litros por minuto.
- (10) Si toda la instalación no funciona correctamente, comprobar las válvulas anti retorno situadas en ambas entradas.

### MAINTENANCE

- (8) Is necessary to clean regularly the filters, especially if the flow-rate decrease unjustifiably, or if temperature cannot be regulated properly.
- (9) If the thermostatic faucet doesn't work correctly, please check the flow-rate, there should be at least 11 litres per minute.
- (10) If the whole installation does not work appropriately, check the two check-valves placed in both inlets.

### ENTRETIEN

- (8) Il est nécessaire de nettoyer périodiquement les filtres, spécialement si le débit diminue de manière injustifiée, ou si la température ne peut être correctement réglée.
- (9) Si la robinetterie thermostatique ne fonctionne pas correctement, il faut dans un premier temps vérifier le débit qui doit être supérieur à 11 litres par minute.
- (10) Si l'installation complète ne fonctionne pas, vérifier les valves anti retour situées sur chaque entrée.



## Cambio cartucho

Change cartridge / Changement de cartouche

1. Sacar tornillo
2. Sacar maneta, desenroscar embellecedor
3. Sacar embellecedor, desenroscar tuerca
4. Sacar tuerca
5. Sacar cartucho, limpiar interior grifo
6. Cambiar cartucho, montar piezas.

1. Remove screw
2. Remove handle, unscrew the rosette
3. Remove the rosette and unscrew the nut
4. Remove nut
5. Cartridge Remove, clean inside faucet
6. Replace cartridge, assemble parts.

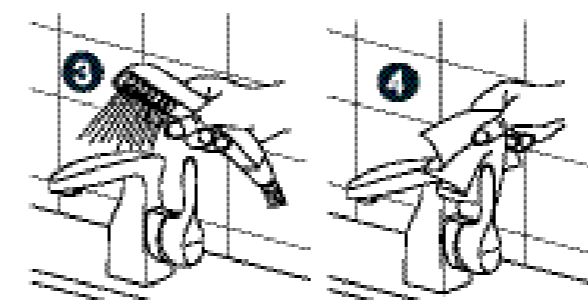
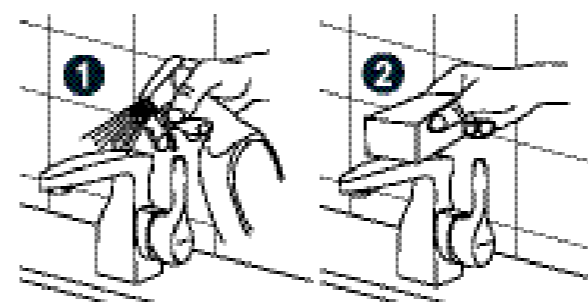
1. Retirer la vis
2. Retirer la manette, dévisser la couverture
3. Retirer la couverture, puis dévisser l'écrou
4. Retirer l'écrou
5. Retirer la cartouche, nettoyer l'intérieur du robinet
6. Changer la cartouche, monter les pièces.

## Mantenimiento / Maintenance / Entretien

1. Limpiar con detergente líquido.
  2. Utilizar una esponja, gamuza o paño suave.
  3. Aclarar la grifería con agua.
  4. Secar después de cada uso.
  5. NO utilizar productos ácidos o abrasivos (HCl, HNO3, H2SO4...).
- Totalmente desaconsejado productos que contengan HCl, ácido clorhídrico (sulfumán), destruye el cromo en pocos segundos.
6. NO utilizar ningún tipo de estropajo.
- Nuestra garantía no cubrirá los daños ocasionados por un uso inadecuado.

1. Clean with liquid detergent.
  2. Use a sponge, suede or soft flannel.
  3. Rinse the tap with water.
  4. Dry after every use.
  5. DO NOT use acids or abrasive products (HCl, HNO3, H2SO4...). Products containing HCl, hydrochloric acid (muriatic acid) must be completely avoided, they destroy chrome in few seconds.
  6. DO NOT use any type of scouring pad.
- Our guarantee does not cover damage caused by any inappropriate use.

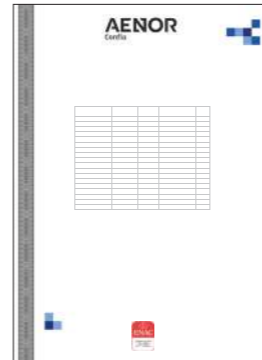
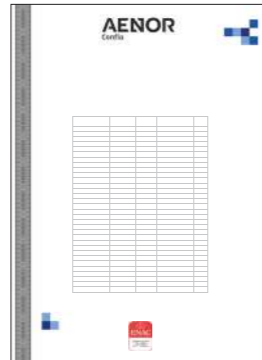
1. Nettoyer avec un détergent liquide.
  2. Utiliser une éponge, une peau de chamois ou un chiffon doux.
  3. Rincer la robinetterie à l'eau.
  4. Sécher après chaque utilisation.
  5. NE pas utiliser de produits abrasifs (HCl, HNO3, H2SO4...). Les produits contenant du chlorure d'hydrogène HCl ou de l'acide chlorhydrique détruisent le chrome en quelques secondes.
  6. NE pas utiliser n'importe quel type d'éponge.
- Notre garantie ne couvrira pas les dommages occasionnés par un usage inadéquat.







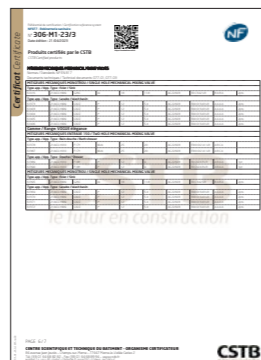
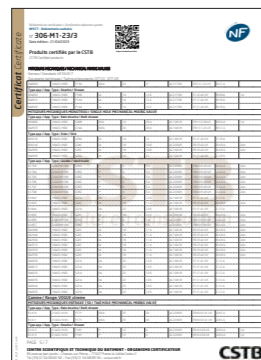
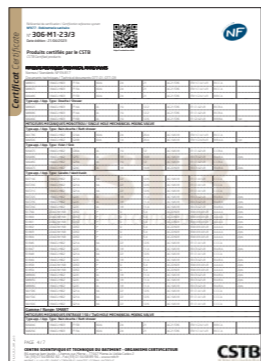
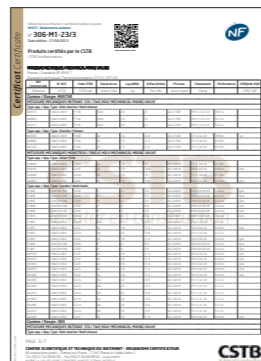
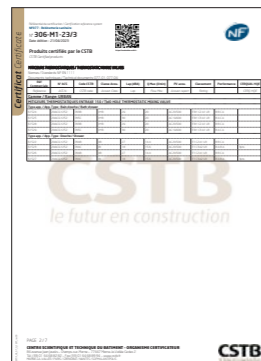
**GRIFERIA CERTIFICADA**  
Approved taps · Robinetterie certifiée



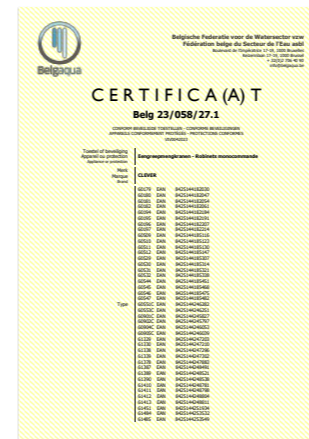
**GRIFERIA CERTIFICADA**  
Approved taps · Robinetterie certifiée



**GRIFERIA CERTIFICADA**  
Approved taps · Robinetterie certifiée



**GRIFERIA CERTIFICADA**  
Approved taps · Robinetterie certifiée





# Condiciones de venta

Sales conditions / Conditions de vente

34806	32,52	
34842	7,78	42
34844	7,85	42
34867	8,09	193
34868	11,18	193
34869	18,93	193
34870	9,59	193
34871	13,14	193
34872	17,39	193
34873	8,09	193
34874	11,18	193
34875	18,93	193
35191		
35192	5,40	193
35193	4,40	193
35195	6,23	223
35196	0,99	193
35210	6,44	200
35211	8,71	200
35212	15,82	200
35218	5,61	205
35221	7,82	193
35222	11,99	193
35223	19,30	193
35233	12,90	200
35234	9,36	200
35235		219
35236		
35237		
35238		
35239		



# Condiciones de venta

## Condiciones Generales de Venta

### 1. Generalidades

Las ventas del GRUPO STH, compuesto por Standard Hidráulica e Hidrogas Canalizaciones, S.A.U, se regirán por las presentes Condiciones Generales de Venta, excepto en todo aquello que esté expresamente acordado de forma distinta en la confirmación de pedido u oferta.

### 2. Precios

Los precios incluidos en la tarifa se expresan en € (impuestos no incluidos). Pedido mínimo: 350€, excepto en Clever, que no hay pedido mínimo. Política de portes: El importe de pedido para PORTES PAGADOS será a determinar en función de las condiciones particulares de cada país y cliente. Dentro del territorio de España y Portugal, los pedidos cuyo importe neto sea superior a 200€ para Clever o 450€, para el resto de catálogos, viajarán a PORTES PAGADOS. Por debajo de este importe se cargará un importe fijo en factura de 9€, o si lo prefieren, a portes debidos. Quedan excluidas las Islas Canarias, Ceuta, Melilla, Azores y Madeira donde el pedido mínimo para PORTES PAGADOS será de 1.000€. Por debajo de este importe se cargará los gastos de transporte en factura según tarifa de agencia. Todos los precios y costes mencionados con anterioridad, así como cualquiera de los costes asociados, no incluyen el correspondiente IVA que deberá añadirse, al tipo que especifique la legislación en vigor. El GRUPO STH se reserva el derecho de modificar los precios de la tarifa en vigor en cualquier momento sin necesidad de preaviso. Los precios aplicables serán los vigentes en el momento en que se realice el pedido. En caso de envío de muestras, estas serán a cargo del cliente, a quien se abonarán siempre que el proyecto para las que se han enviado se materialice en un pedido.

### 3. Plazo de entrega y descarga de la mercancía

Los pedidos que se reciban sin indicación de fecha de entrega se servirán en el plazo más breve de tiempo.

Las fechas de envío que aparecen en la confirmación del pedido son orientativas.

Las entregas anticipadas y los envíos parciales estarán autorizados si no existe un acuerdo por escrito que lo prohíba.

La incapacidad de efectuar o servir un pedido por motivos de huelga, fracaso de la negociación, cierre de negocio y consecuencias derivadas de los mismos serán consideradas como de fuerza mayor y eximen a GRUPO STH de su obligación de servir la mercancía y, el cliente no podrá reclamar en modo alguno daños y perjuicios. En el caso de aplazamiento de pago de las facturas pendientes, así como de su impago, y/o por exceder el cliente el límite de crédito que GRUPO STH tenga asegurado, los pedidos pendientes de servir quedarán retenidos hasta la resolución de la incidencia en cuestión.

### 4. Facturación

El grupo STH se reserva el derecho de enviar y facturar los pedidos del cliente por cualquiera de las empresas del grupo, dependiendo de la situación crediticia del cliente.

Los datos de la empresa proveedora, se detallarán en el albarán de venta, no aceptándose ninguna modificación tras el envío.

### 5. Condiciones de Pago

Se emitirá giro SEPA a 30 días fecha factura como máximo.

La falta de pago a un vencimiento de cualquier factura conllevará la inmediata suspensión del suministro de materiales.

En caso de que el GRUPO STH conceda al Cliente un aplazamiento en el pago de una factura más allá de la fecha de vencimiento inicialmente pactada, se aplicará una penalización de un 3% mensual.

En caso de impago, dicha penalización será del 5% mensual, con un mínimo de 15 €, al que se le añadirá un 3% mensual a partir del 2º mes de demora.

Independientemente del concepto que el cliente de a un pago, los pagos que se efectúen se imputarán en primer lugar a las penalizaciones por aplazamiento y/o impago, y a continuación al principal de las deudas que tengan un vencimiento más antiguo.

Todas las operaciones comerciales están aseguradas por una entidad de seguro de crédito.

### 6. Devolución de mercancía

Todas las solicitudes de devolución deberán ser analizadas y aceptadas por el GRUPO STH, debiendo informar el cliente de los motivos, justificando la fecha de compra con la factura. Las devoluciones de material no defectuoso deberán ser gestionadas durante los 15 días posteriores a la entrega de material. Se analizarán en base a los criterios marcados por el grupo STH. No se aceptará ningún material que esté descatalogado o fuera de garantía. Se aplicará un demérito a las devoluciones aceptadas, que podrá ir del 15% al 60% según el año de compra y siempre que se encuentre en perfecto estado para su venta. Los portes serán a cargo del cliente.

### 7. Reclamaciones, garantía y compensación

De conformidad con lo establecido en la legislación vigente, la reclamación por daños o averías de las mercancías transportadas, así como las diferencias de cantidad recibidas, deberán notificarse en las 24 horas siguientes a la recepción conforme de las mismas salvo que el daño fuera evidente en el momento de la recepción de las mercancías, en cuyo caso nos debe ser comunicado al instante anotándolo además en el talón de entrega del transportista. Después de dichas 24 horas, las reclamaciones serán consideradas fuera de plazo, siendo desestimadas.

La garantía que se aplicará sobre los productos del GRUPO STH será de 5 años para la grifería, , y 3 años para el resto de productos, excepto en los que se indique en el catálogo una garantía superior.

La fecha de adquisición debe justificarse adecuadamente mediante la correspondiente factura de compra. Para que la garantía sea válida, es necesaria la aceptación del defecto por parte del departamento técnico.

Quedan excluidos de la garantía los daños producidos por la instalación, mantenimiento y limpieza indebidos, así como su uso inadecuado y desgaste natural.

La garantía cubre la reposición del material sin cargo, limitando nuestra responsabilidad a la sustitución o reparación de las piezas defectuosas reconocidas por el GRUPO STH, sin indemnización alguna. En caso de que el producto ya no se fabrique, se suministrará un producto similar de igual calidad.

Con el objetivo de mejorar, tanto en diseño como en funcionalidad, nos reservamos el derecho de modificar nuestros productos.

### 8. Responsabilidad Civil derivada del producto

El GRUPO STH sólo será responsable de los daños derivados de defectos originales de calidad internos de los productos.

El GRUPO STH nunca será responsable de los daños derivados de defectos de calidad aparentes de los productos que pudieron ser detectados por el cliente antes de su reventa o montaje en cualquier obra y/o instalación, así como de los daños derivados de una mala instalación y/o manipulación por incumplimiento de las condiciones de montaje, puesta en funcionamiento y utilización (por ejemplo, las instrucciones de uso) o de las condiciones administrativas establecidas. Las limitaciones de responsabilidad serán aplicadas completamente a los sucesivos compradores, con la obligación de ser adoptadas por todos los futuros compradores.

Se establece como límite máximo de la responsabilidad civil que asumirá GRUPO STH derivada de daños causados por los productos, un importe de 2.000 €.

### 9. Daños a destinatarios

En el caso de que el cliente tenga conocimiento de que se hayan producido daños que pudiesen ser derivados por instalaciones hechas con los productos y sistemas del GRUPO STH (especialmente en caso de reclamación formal o legal de dicho destinatario al cliente), deberá notificarlo de forma urgentísima y por escrito al GRUPO STH y facilitarle la comprobación, valoración y causas de los daños para poder determinar las causas y responsabilidades.

El GRUPO STH en ningún caso responderá a ninguna reclamación de daños provenientes de los productos (ya sean acciones directas o de repetición) si no ha tenido la ocasión de poder valorar y comprobar la realidad de los daños y sus posibles causas.

### 10. Jurisdicción y Derecho aplicable

Respecto a todos los litigios que surgieran en el marco de la relación contractual entre GRUPO STH y el cliente serán competentes los Juzgados y Tribunales de Barcelona. Asimismo, se acuerda como Derecho aplicable el Derecho Español.

### 11. Validez

Estas condiciones de venta anulan las anteriores y estarán vigentes hasta cualquier cambio publicado en [www.standardhidraulica.com](http://www.standardhidraulica.com).

## Sales conditions

## Sales conditions

### 1.General

The following sales conditions pertain to all sales performed by STH GROUP (Standard Hidraulica, S.A.U. and Hidrogas Canalizaciones, S.A.U.), except for any special conditions on specific offers or order confirmations.

### 2.Prices

Prices in the catalogue are in Euros, and these are exclusive of VAT which, when applicable, will be added to the invoice at the current rate.

For Spain and Portugal, there is a minimum order requirement of 350€, except for Clever products, for which there is no minimum order requirement. Those orders with a minimum amount of 200€ (Clever) and 450€ (rest of the catalogues), include transport. Any order below these amounts, will be charged an extra 9€ for transport costs, or will be invoiced EXW. These conditions do not apply to The Canary Islands, Ceuta, Melilla, Azores, and Madeira, as all these are subject to different conditions.

For all other countries, minimum order requirements and transport conditions will fall under specific conditions agreed between STH and the respective customers.

Please note that STH Group reserves the right to modify existing rates whenever this becomes necessary, without prior notification.

The applicable prices will be those in force at the time the order is placed.

Any requested sample will be invoiced and upon confirmation of the project in question, a credit note will be issued.

### 3.Delivery of the goods

Orders with no specific delivery time, will be dispatched at the first available opportunity.

Kindly note that any delivery dates appearing on the order confirmation are only estimates, moreover advanced deliveries and partial dispatches will be authorized, unless there is a written agreement to the contrary, between both parties.

Any inability to process or deliver an order, for reasons that include, but are not limited to industrial action, breakdown of the negotiations, business closure and any related consequences, will be considered a force majeure and will automatically release STH Group from any obligation to supply the goods on order. Furthermore, the customer may not claim for any incurred damages.

In the case of postponing payment of any outstanding invoices or failing to settle them and/or exceeding the assured credit limit, any outstanding orders will be kept in our warehouse until the incident is solved. Moreover, STH Group will become the owner of the goods until the pertinent invoice is settled in full.

### 4.Invoices

All the commercial deals are insured by an Insurance Company.

STH Group reserves the right to invoice the customer through any company from within the Group, depending on the insurance amount that the client has. The company’s details will appear on the delivery note, without the possibility of changing it, once the document is sent.

### 5.Payment conditions

All invoices must be settled within 30days from invoice date.

Any remaining balances after the due date will automatically block the delivery of other shipments.

All payment conditions on the invoice must be strictly adhered to and any changes must be agreed in advance.

The Company reserves the right to charge interest at a rate up to 3% monthly, and the non-payment will be charged up to 5%, with a minimum amount of 15 €, and a further 3% will be added each month, following the second month of the delay.

Any incurred penalties will first be deducted from late payments, BEFORE the invoice is credited.

If the payment is not insured, payment terms will be agreed between STH Group and the client.

### 6.Returned goods and dispatch

All claims must first be analyzed and accepted by STH Group, previously the customer should inform about the reasons why he/she wants to return it and justifying when it was bought with the invoice.

Returns resulting from delivery mistakes like product identity errors and/or quantity discrepancies (excluding defective goods), should be affected not later than 15 days from delivery.

Any discontinued items or items outside their warranty period will not be accepted.

Goods which have been returned for different reasons other than the ones mentioned above, will incur an extra charge (between 15% and 60%), depending on when it was bought and the condition of the product itself. Transport costs are to be paid by the customer.

Please note that any products which are either discontinued or outside the guarantee period, will not be accepted.

### 7.Claims, warranty, and compensation

Any fault or anomaly, including a shortfall in the assured quality of the product, must be reported in writing within 24hours from receipt of the goods, unless the problem is not immediately visible. Once this problem is detected, you must notify it together with the delivery note stamped by the forwarder. After the 24hourse the claims will be rejected.

The guarantee that will be applied STH Group products will be 5 years for the mixers and 3 years for the rest of the products, except for those that the catalogue gives a superior one.

To validate a warranty the customer must send the invoice, which clearly shows the purchase date. This is subject that the defect will be accepted by our technical department.

Guarantee periods will start from the invoice date. Any damages resulting from improper installation and/or improper maintenance, as well as bad cleaning practices and/or inappropriate use of the product will not be covered by the guarantee.

The guarantee covers replacement or repair of the claimed goods. If these are discontinued, they will be substituted by similar products.

We reserve the right to modify any product design and functionality without prior notice.

### 8. Civil Liability

STH GROUP will only be responsible for the claims related to internal product defects.

The company will not be responsible for visible damages which could have already been detected, or any issue caused by a wrong installation or manipulation, resulting from not following the installation guide properly.

The limitations of responsibility will be applied in full on successive purchasers and must be adopted by all future ones.

For any claims STH Group must be informed immediately and in writing, making sure that all the necessary information to show the cause and possible responsibility of the STH Group are included.

The maximum limit of liability which will be paid by STH Group, derived from a faulty product, will be 2.000€

### 9. Consignee damages

In the case of a claim that STH Group products may have caused some form of damage on an installation (especially when it is officially demanded by the customer), the Company should be informed immediately by writing, making sure to include an estimate of the cost of damages and their cause. STH will never answer any claim, before carefully checking all the damages and possible causes.

### 10. Jurisdiction and applicable Law

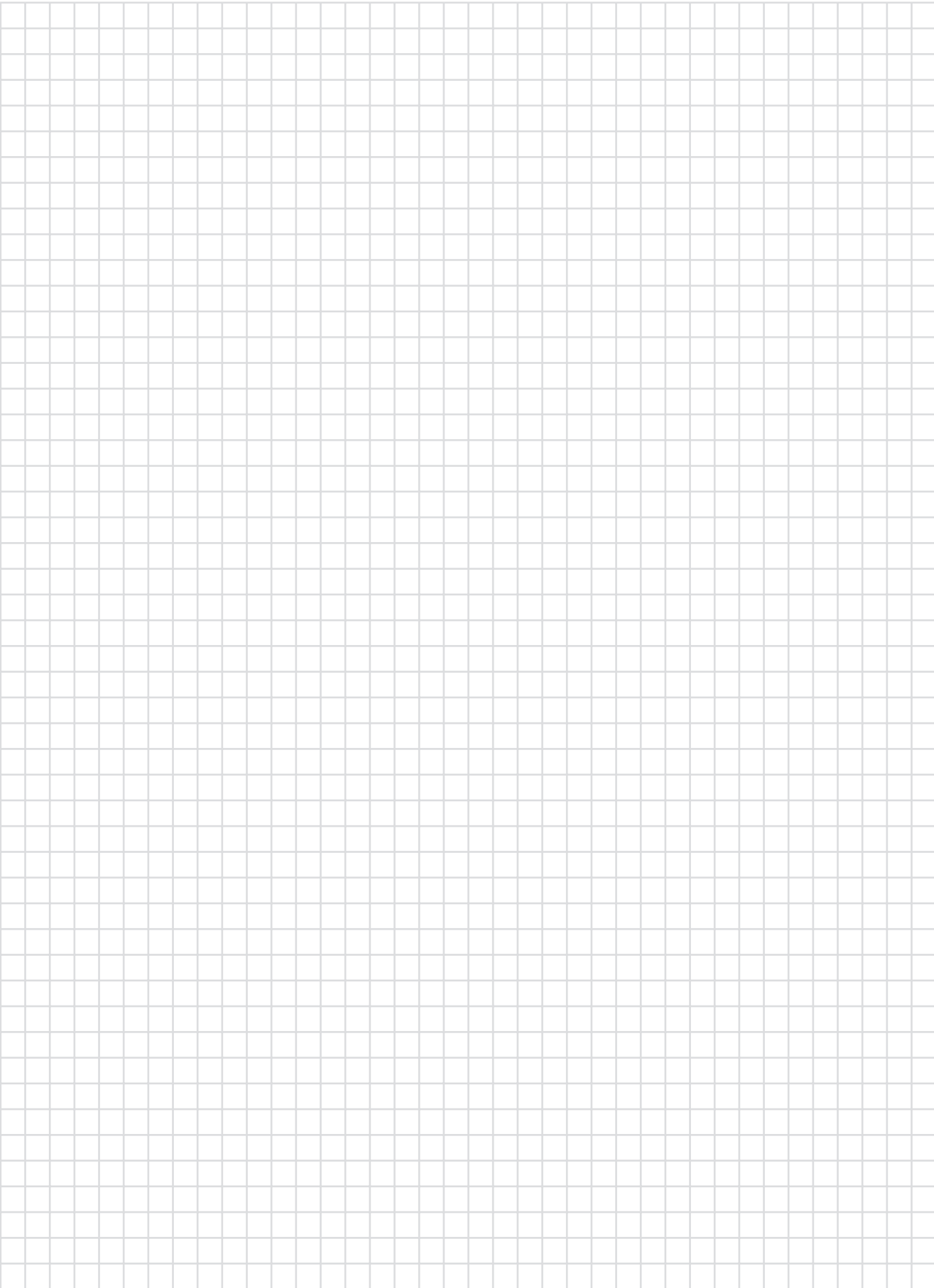
Any potential lawsuits that may arise between the Company and the customer, will be heard in the Courts and Tribunals of Barcelona. Likewise, it is agreed that the applicable Law will be Spanish Law.

### 11. Validity

These Sales Conditions cancel all the previous ones, and they will be valid until any modification is published on our website [www.standardhidraulica.com](http://www.standardhidraulica.com)









[www.griferiaclever.com](http://www.griferiaclever.com)

**STH Standard Hidraulica Group**

**Standard Hidráulica, S.A.U.**

Av. La Ferreria 73-75  
Pol. Ind. La Ferreria  
08110 Montcada i Reixac  
Barcelona (Spain)  
Tel. +34 93 564 10 94

[www.standardhidraulica.com](http://www.standardhidraulica.com)

**Standard Hidráulica, S.A.U.**

C. Galileo Galilei, 5  
28906 Getafe  
Madrid (Spain)  
Tel. +34 91 692 05 53  
Tel. +34 91 643 18 86

[www.standardhidraulica.com](http://www.standardhidraulica.com)

**STH Westco**

Unit C6, William Way  
Moss Industrial Estate  
St Helens Road, Leigh,  
Lancashire - WN7 3PT (UK)  
Tel. +44 (0)1942 603351  
Fax. +44 (0)1942 607780

[www.westco.co.uk](http://www.westco.co.uk)

**STH Southern Africa Plumbing  
& Heating Equip. (Pty) LTD**

2, Northriding Commercial Park,  
Aintree Ave., Northriding  
South Africa  
Tel. +27 11 462 4504

[www.sthza.co.za](http://www.sthza.co.za)

**STH Hellas Plumbing &  
Heating Equipment,S.A.**

Alexandras str. (Magoula)  
Aspropyrgos 19300  
Greece  
Tel. +302102842684  
Fax. +302102840700

[www.standardhidraulica.gr](http://www.standardhidraulica.gr)