

La Nueva Dimensión:

# PIVOT+™

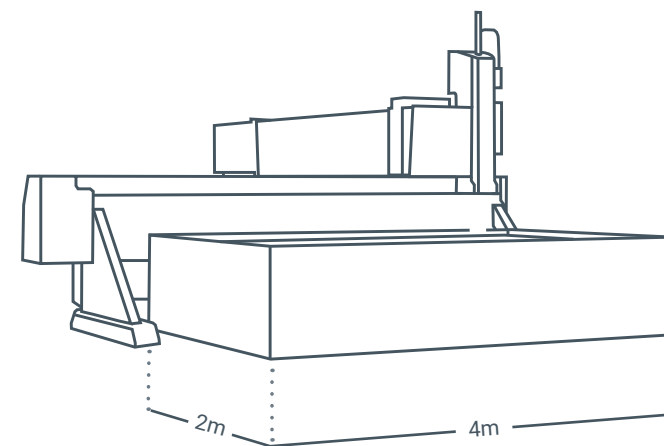
Waterjet

Únicamente en  
la Mach 200

CORTE MATERIALES PLANOS,  
BISELADOS Y PIEZAS CON  
DISTINTAS GEOMETRÍAS, TODO  
ELLO CON PIVOT+ WATERJET.



## Mach 200 *elevate expectations.*



### ESPECIFICACIONES Y CONFIGURACIONES

Precisión lineal	± 0,095 mm/m
Desplazamiento rápido máximo	10 m/min
Aceleración	0,05 g
Repetibilidad	0,051 mm
Circularidad (con Ballbar)	± 0,095 mm
Recorrido Eje-Z	203 mm
Base	4 m
Puente	2 m

### ACCESORIOS Y OPCIONES AUXILIARES

Paquetes de Servicio Técnico  
FlowPath™  
FlowNest®  
FlowXpert®  
FlowCut™  
Asistencia de Vacío UltraPierce™  
Protecciones de las salpicaduras  
ecoFlow Sistema de extracción de abrasivo

FLOW EUROPE GMBH  
Gutenbergstraße 10  
64331 Weiterstadt, Germany  
Tel: +49 (0)6151 3095-0  
info-germany@flowcorp.com

FLOW EASTERN EUROPE  
Škrobárenská 14  
617 00 Brno, Czech Republic  
Tel: +420 511 120 400  
info-ee@flowcorp.com

FLOW FRANCE  
38, Place des Pavillons  
69007 Lyon, France  
Tel: +33 (0)4 72 80 82 03  
info-france@flowcorp.com

FLOW IBÉRICA  
Pol. Ind. Cardenal Herrera Oria  
C/ Foronda nº6 1ªPlanta  
28034 Madrid, Spain  
Tel: +34 91 640 73 93  
info-iberica@flowcorp.com

FLOW ITALIA  
Strada Prov. per Turbigo, 64  
20010 Arluno (MI), Italy  
Tel: +39 02 90 37 93 83  
info-italy@flowcorp.com

FLOW MIDDLE EAST & AFRICA  
Dubai Airport Freezone, 6WA 127  
Dubai, U. A. E.  
Tel: +971 4 260 28 69  
info-mea@flowcorp.com

FLOW UK  
Unit 3, Canton House  
Wheatfield Way  
Hinckley LE10 1YG, UK  
Tel: +44 (0)14 55 89 53 00  
info-uk@flowcorp.com

FlowWaterjet.es

Flow

Flow

Mach 200  
Waterjet Series



# Mach 200

*elevate expectations.*

Solución de corte multi-eje con compensación de conicidad – **Hasta 60°** de movimiento para corte biselado

Rendimiento excepcional con una articulación de alta velocidad hasta **120 RPM**

Su **diseño permite** aprovechar la máxima área de corte

**Rapidez de configuración** y de calibración

Construcción robusta y **duradera** con una calificación IP67

Diseño realizado por los **expertos** en tecnología de corte de Flow



# Mach 200:

## DONDE EL VALOR SE SUMA AL RENDIMIENTO. UNA HERRAMIENTA POTENTE

Flexible y práctica como ninguna, la máquina por corte de agua Mach 200 ha sido específicamente diseñada para obtener mayor valor, fiabilidad y rendimiento. Puede cortar todo tipo de materiales desde piedra a fibra de carbono, y desde simples diseños en 2D a cortes complejos en ángulo, con la capacidad de una máquina por corte de agua de élite y a un precio competitivo.

Funcionamiento fiable. Excelente relación calidad/precio.  
**Superando sus expectativas.**

### Elija su bomba

Seleccione de una amplia gama del líder en tecnología de bombas en el sector. Somos el único fabricante de los dos tipos de bomba, Intensificadora y de Accionamiento Directo. Tenemos la bomba perfecta para cada aplicación.



- Tecnología
- Soporte
- Formación
- Servicio Técnico
- Repuestos
- Abrasivo
- ...y más!

## Maximice su tiempo útil y beneficios con FlowCare

Con FlowCare, nuestros clientes están destinados a alcanzar el éxito desde el principio; desde la formación a el servicio técnico, la experiencia técnica hasta los recambios originales y cualquier cosa entre medias. Afiance su tiempo útil de trabajo y dele un impulso a su resultado final.

Con FlowCare cuidaremos de su máquina y usted se podrá centrar en su negocio.



**PROTECCIÓN DEL SISTEMA**  
Garantiza una larga vida útil de sus componentes y piezas de alta precisión.

**CONTROL MÓVIL**  
Muévase libremente alrededor de su máquina mientras opera el sistema.

**ACCESO POR 3 LADOS**  
Fácil carga y descarga de materiales.

**TECNOLOGÍA DE VANGUARDIA**  
Sistemas avanzados de accionamiento por husillo de bolas y tecnología completamente contrastada.

### La Magia detrás de la Máquina

El software FlowXpert integra totalmente el modelado 3D y el trazado de trayectorias para corte con chorro de agua. Con algoritmos mejorados y más de 40 años de especialización, FlowXpert de forma automática, crea la mejor trayectoria de corte por chorro de agua. Obtenga un retorno de su inversión rápido, una operación eficaz y una producción inmediata de forma que usted pueda mejorar sus expectativas.

### Tecnología de corte de última generación

Desde el corte en 2D hasta el corte multi-eje, la tecnología Flow proporciona las piezas con mayor precisión y cortadas en el menor tiempo.

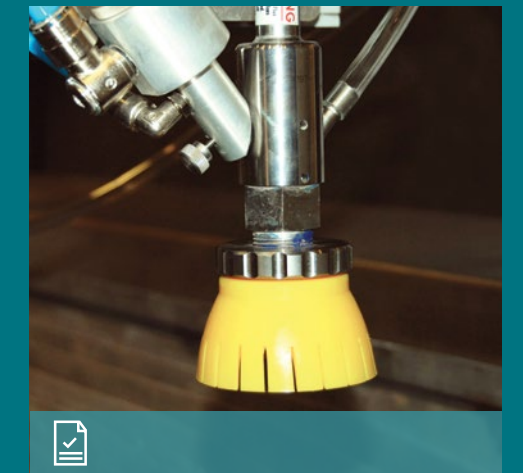
Otros cabezales de corte disponibles.



**EXCLUSIVO**

### Pivot+ Waterjet

Un corte multi-eje preciso y flexible con compensación de conicidad.



### UltraPierce™

Asistente de vacío para perforar materiales frágiles y laminados.