

# TECSO, S.A.

## 2022

MATERIAL DE SONDEOS





# Índice

## 1. Introducción

- 1.1 Certificado de calidad
- 1.2 Presentación

## 2. Sistema de perforación convencional

- 2.1 Tubos testigo B
- 2.2 Tubos testigo T
- 2.3 Tubos testigo TT
- 2.4 Tubos testigo T6-76/86/101
- 2.5 Tubos testigo T6-116/131/146
- 2.6 Tubos testigo T6S-76/86/101
- 2.7 Tubos testigo T6S-116/131/146
- 2.8 Tubos testigo TTR

## 3. Sistema de perforación Wire line

- 3.1 Tubos testigo BWL
- 3.2 Tubos testigo NWL
- 3.3 Tubos testigo HWL
- 3.4 Tubos testigo PWL
- 3.5 Tubos testigo Geo-Line 146S
- 3.6 Overshot BWL
- 3.7 Overshot NWL-HWL-PWL
- 3.8 Overshot horizontal BWL-NWL-HWL-PWL
- 3.9 Overshot corto BWL-NWL-HWL-PWL
- 3.10 Overshot Geo-Line 146S
- 3.11 Varillaje Wire line

## 4. Accesorios de perforación

- 4.1 Cabezas de inyección
- 4.2 Arco de elevación
- 4.3 Martinete semiautomático

## 5. Varillajes y revestimiento

- 5.1 Varillajes convencionales
- 5.2 Revestimiento métrico
- 5.3 Revestimiento W-WT

## 6. Tomamuestras

- 6.1 Tomamuestras Windowless
- 6.2 Tomamuestras Seccionado
- 6.3 Tomamuestras Bipartido/SPT
- 6.4 Tomamuestras Shelby







**TECSO, S.A.**

**1.1 Certificado de calidad**

**1.2 Presentación**

**1. INTRODUCCIÓN**

## 1.1 Certificado de calidad



Fecha de Emisión Actual: 17 Enero 2020  
Fecha de Caducidad: 02 Febrero 2023  
Número de Certificado: 10245044

Aprobaciones Originales:  
ISO 9001 - 18 Diciembre 1998

# Certificado de Aprobación

Certificamos que el Sistema de Gestión de :

## TECSO, S.A.

C/ Titanio, 2 (esquina c/ Aluminio,20), 28510 Campo Real, Madrid, España

ha sido aprobado por Lloyd's Register de acuerdo con las siguientes normas:

**ISO 9001:2015**

Números de Aprobación: ISO 9001 – 00008484

**El alcance de esta aprobación es aplicable a:**

Diseño y fabricación de herramientas de perforación y tubos testigo para equipos de sondeos para minería, geotecnia, ingeniería civil y construcción. Fabricación de coronas de diamante, tubería de revestimiento, varillaje, brocas para corte de hormigón y asfalto y repuestos para tubos testigo. Comercialización de maquinaria, herramientas de corte, accesorios y recambios para equipos de sondeo para minería, geotecnia, ingeniería civil y construcción.

**Daniel Oliva Marcilio de Souza**

Area Operations Manager - South Europe

Emitido por: Lloyd's Register Quality Assurance España, S.L.U.

en nombre de: Lloyd's Register Quality Assurance Limited



Lloyd's Register Group Limited, its affiliates and subsidiaries, including Lloyd's Register Quality Assurance Limited (LRQA), and their respective officers, employees or agents are, individually and collectively, referred to in this clause as 'Lloyd's Register'. Lloyd's Register assumes no responsibility and shall not be liable to any person for any loss, damage or expense caused by reliance on the information or advice in this document or howsoever provided, unless that person has signed a contract with the relevant Lloyd's Register entity for the provision of this information or advice and in that case any responsibility or liability is exclusively on the terms and conditions set out in that contract.  
Emitido por: Lloyd's Register Quality Assurance España, S.L.U., ED.C/ Princesa, 29, 1º 28008 Madrid Spain en nombre de: Lloyd's Register Quality Assurance Limited, 1 Trinity Park, Bickenhill Lane, Birmingham B37 7ES, United Kingdom

Page 1 of 1

## 1.2 Presentación

TECSO fue fundada en 1974 para ofrecer productos de alta especialización a los usuarios de material de perforación.

Nuestro convencimiento en el desarrollo tecnológico de nuevos materiales, así como el deseo de adaptarnos a nuevas técnicas han hecho a esta compañía tan dinámica como segura.

Nuestra rápida capacidad de adaptación nos permite fabricar los productos con los mejores resultados y en el menor plazo.

La confianza depositada por nuestros clientes nos hace ser cada vez más exigentes con los servicios que ofrecemos, convirtiéndose en objetivo permanente para nuestra compañía.

Las mejores materias primas, la más alta tecnología productiva, los técnicos más cualificados y el mejor servicio han sido la fórmula en que radica el secreto de nuestro éxito desde el principio.



TECSO 

C/ Titanio nº 2 Campo Real  
C.P. 28.510 Madrid España

Tlf: +34 91 8701547  
Fax: +34 91 8714169  
email: [comercial@tecso-sa.com](mailto:comercial@tecso-sa.com)

[www.tecso.es](http://www.tecso.es)



# TECSO, S.A.

**2.1 Tubos testigo B**

**2.2 Tubos testigo T**

**2.3 Tubos testigo TT**

**2.4 Tubos testigo T6-76/86/101**

**2.5 Tubos testigo T6-116/131/146**

**2.6 Tubos testigo T6S-76/86/101**

**2.7 Tubos testigo T6S-116/131/146**

**2.8 Tubos testigo TTR**



## 2.1 Tubos testigo B

Este tipo de tubos testigo son los más sencillos tanto en su utilización como en su mantenimiento.

El fluido de perforación, pasa por la cabeza desde el varillaje, y desciende a lo largo del tubo, entrando en contacto directo con el testigo perforado, pasando por el espacio anular que deja éste respecto a la pared interior del tubo, hasta llegar por el interior de la corona a la zona de corte.

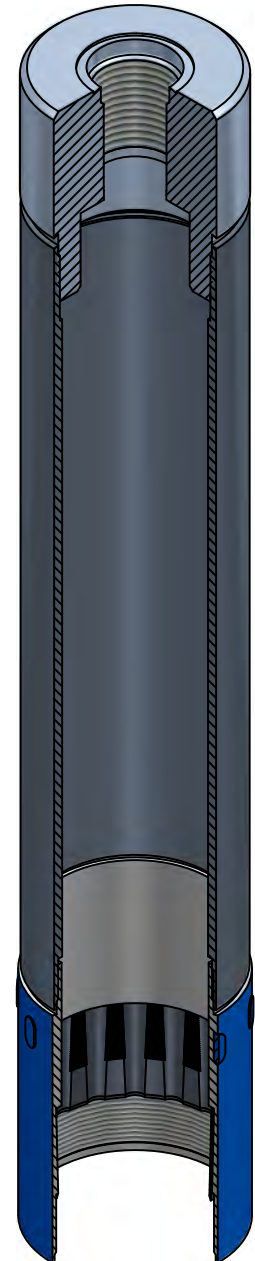
Están especialmente indicados para el inicio de un sondeo y para la perforación de terrenos “suelos”.

**Se suministran montados sin corona. Compuestos de:**

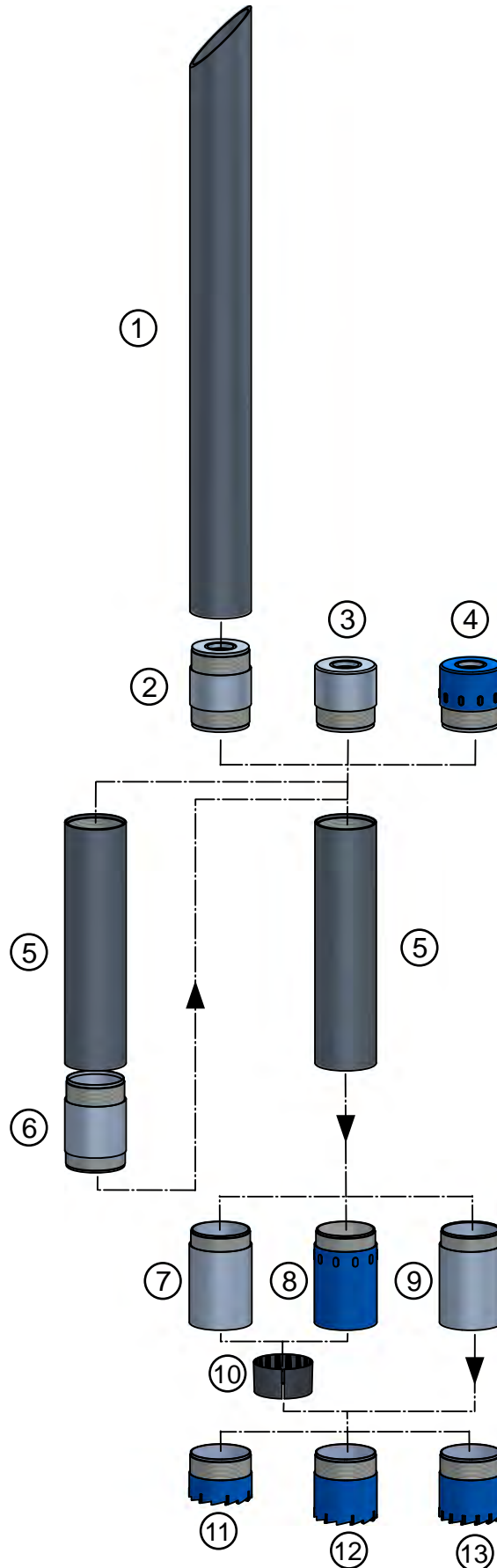
- Cabeza con conexión al varillaje indicado.
- Tubo de longitud indicada.
- Caja portamuelle: S/Guarnecer o G/Placas, según se indique.
- Muelle rompetestigo.

**Datos a indicar para la realización de un pedido:**

- Diámetro requerido.
- Longitud.
- Tipo de varillaje a emplear con el Tubo Testigo.
- Caja portamuelle: S/Guarnecer o G/Placas.



## Tubos testigo B





## Tubos testigo B

Ítem	Descripción
1	Tubo de sedimento x 1.000 mm. <sup>(1)</sup>
2	Cabeza tubo de sedimento.
3	Cabeza tubo S/Guarnecer.
4	Cabeza tubo G/Placas.
5	Tubo x 500, 1.000, 1.500 y 3.000 mm. <sup>(1)</sup>
6	Manguito de unión entre tubos.
7	Caja portamuelle S/Guarnecer.
8	Caja portamuelle G/Placas.
9	Manguito corona S/Muelle.
10	Muelle rompetestigo.
11	Corona de metal duro.
12	Corona de metal duro serie larga.
13	Corona de metal duro serie larga reforzada.

<sup>(1)</sup> Otras medidas disponibles bajo pedido.

## Tubos testigo completos B S/Guarnecer

Diámetro	Longitudes estándar <sup>(1)</sup>	Códigos de tubos testigo	Códigos de componentes			
			Ítem 3	Ítem 5	Ítem 7	Ítem 10
46	500	201-901	201-010	201-001/1	201-028	201-048
	1.000	201-911		201-001/2		
	1.500	201-921		201-001/3		
	3.000	201-931		201-001/4		
56	500	201-902	201-011	201-002/1	201-029	201-049
	1.000	201-912		201-002/2		
	1.500	201-922		201-002/3		
	3.000	201-932		201-002/4		
66	500	201-903	201-012	201-003/1	201-030	201-050
	1.000	201-913		201-003/2		
	1.500	201-923		201-003/3		
	3.000	201-933		201-003/4		
76	500	201-904	201-013	201-004/1	201-031	201-051
	1.000	201-914		201-004/2		
	1.500	201-924		201-004/3		
	3.000	201-934		201-004/4		
86	500	201-905	201-014	201-005/1	201-032	201-052
	1.000	201-915		201-005/2		
	1.500	201-925		201-005/3		
	3.000	201-935		201-005/4		
101	500	201-906	201-015	201-006/1	201-033	201-053
	1.000	201-916		201-006/2		
	1.500	201-926		201-006/3		
	3.000	201-936		201-006/4		
116	500	201-907	201-016	201-007/1	201-034	201-054
	1.000	201-917		201-007/2		
	1.500	201-927		201-007/3		
	3.000	201-937		201-007/4		
131	500	201-908	201-017	201-008/1	201-035	201-055
	1.000	201-918		201-008/2		
	1.500	201-928		201-008/3		
	3.000	201-938		201-008/4		
146	500	201-909	201-018	201-009/1	201-036	201-056
	1.000	201-919		201-009/2		
	1.500	201-929		201-009/3		
	3.000	201-939		201-009/4		

<sup>(1)</sup> Otras medidas disponibles bajo pedido.

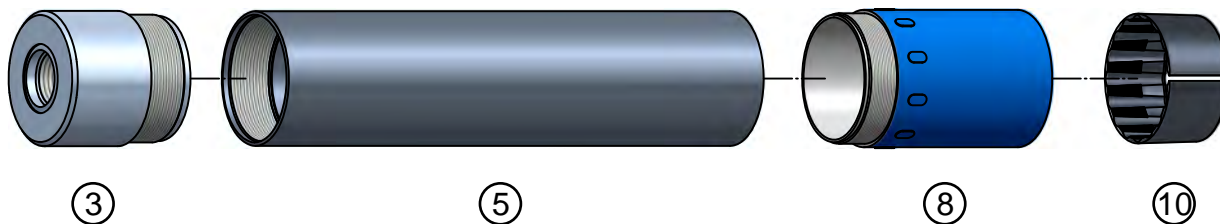


Nota: Tecso, S.A. se reserva el derecho a modificar sin previo aviso la información contenida en esta página. Nota: Las medidas contenidas en esta página son nominales y están expresadas en milímetros.

## Tubos testigo completos B G/Placas

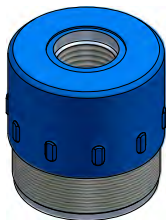
Diámetro	Longitudes estándar <sup>(1)</sup>	Códigos de tubos testigo	Códigos de componentes			
			Ítem 3	Ítem 5	Ítem 8	Ítem 10
46	500	201-901/1	201-010	201-001/1	201-038	201-048
	1.000	201-911/1		201-001/2		
	1.500	201-921/1		201-001/3		
	3.000	201-931/1		201-001/4		
56	500	201-902/1	201-011	201-002/1	201-039	201-049
	1.000	201-912/1		201-002/2		
	1.500	201-922/1		201-002/3		
	3.000	201-932/1		201-002/4		
66	500	201-903/1	201-012	201-003/1	201-040	201-050
	1.000	201-913/1		201-003/2		
	1.500	201-923/1		201-003/3		
	3.000	201-933/1		201-003/4		
76	500	201-904/1	201-013	201-004/1	201-041	201-051
	1.000	201-914/1		201-004/2		
	1.500	201-924/1		201-004/3		
	3.000	201-934/1		201-004/4		
86	500	201-905/1	201-014	201-005/1	201-042	201-052
	1.000	201-915/1		201-005/2		
	1.500	201-925/1		201-005/3		
	3.000	201-935/1		201-005/4		
101	500	201-906/1	201-015	201-006/1	201-043	201-053
	1.000	201-916/1		201-006/2		
	1.500	201-926/1		201-006/3		
	3.000	201-936/1		201-006/4		
116	500	201-907/1	201-016	201-007/1	201-044	201-054
	1.000	201-917/1		201-007/2		
	1.500	201-927/1		201-007/3		
	3.000	201-937/1		201-007/4		
131	500	201-908/1	201-017	201-008/1	201-045	201-055
	1.000	201-918/1		201-008/2		
	1.500	201-928/1		201-008/3		
	3.000	201-938/1		201-008/4		
146	500	201-909/1	201-018	201-009/1	201-046	201-056
	1.000	201-919/1		201-009/2		
	1.500	201-929/1		201-009/3		
	3.000	201-939/1		201-009/4		

<sup>(1)</sup> Otras medidas disponibles bajo pedido.



## Accesorios para tubos testigo B

Diámetro	Códigos de componentes				
	Ítem 4	Ítem 1	Ítem 2	Ítem 9	Ítem 6
46	201-131	--	--	--	201-067
56	201-132	201-098	201-076	--	201-068
66	201-133	201-099	201-077	--	201-069
76	201-134	201-100	201-078	201-031/1	201-070
86	201-135	201-101	201-079	201-032/1	201-071
101	201-136	201-102	201-080	201-033/1	201-072
116	201-137	201-103	201-081	201-034/1	201-073
131	201-138	201-104	201-082	201-035/1	201-074
146	201-139	201-105	201-083	201-036/1	201-075



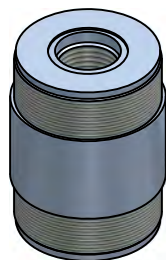
④



①



⑥



②

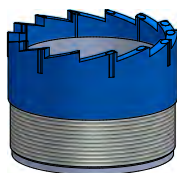


⑨



## Coronas metal duro para tubos testigo B

Diámetro	Descripciones y códigos		
	Corona de metal duro Ítem 11	Corona de metal duro serie larga Ítem 12	Corona de metal duro serie larga reforzada Ítem 13
46	<b>Código: 201-058</b>	<b>Código: 201-058/2</b>	--
	∅ Ext.: 46	∅ Ext.: 46	
	∅ Int.: 32	∅ Int.: 32	
	Dim. M/D: 5	Dim. M/D: 5	
56	<b>Código: 201-059</b>	<b>Código: 201-059/2</b>	--
	∅ Ext.: 56	∅ Ext.: 56	
	∅ Int.: 42	∅ Int.: 42	
	Dim. M/D: 5	Dim. M/D: 5	
66	<b>Código: 201-060</b>	<b>Código: 201-060/2</b>	<b>Código: 201-060/3</b>
	∅ Ext.: 66	∅ Ext.: 66	∅ Ext.: 66
	∅ Int.: 52	∅ Int.: 52	∅ Int.: 52
	Dim. M/D: 5	Dim. M/D: 5	Dim. M/D: 7
76	<b>Código: 201-061</b>	<b>Código: 201-061/2</b>	<b>Código: 201-061/3</b>
	∅ Ext.: 76	∅ Ext.: 76	∅ Ext.: 76
	∅ Int.: 62	∅ Int.: 62	∅ Int.: 62
	Dim. M/D: 5	Dim. M/D: 5	Dim. M/D: 7
86	<b>Código: 201-062</b>	<b>Código: 201-062/2</b>	<b>Código: 201-062/3</b>
	∅ Ext.: 86	∅ Ext.: 86	∅ Ext.: 86
	∅ Int.: 72	∅ Int.: 72	∅ Int.: 72
	Dim. M/D: 5	Dim. M/D: 5	Dim. M/D: 7
101	<b>Código: 201-063</b>	<b>Código: 201-063/2</b>	<b>Código: 201-063/3</b>
	∅ Ext.: 101	∅ Ext.: 101	∅ Ext.: 101
	∅ Int.: 87	∅ Int.: 87	∅ Int.: 87
	Dim. M/D: 5	Dim. M/D: 5	Dim. M/D: 7
116	<b>Código: 201-064</b>	<b>Código: 201-064/2</b>	<b>Código: 201-064/3</b>
	∅ Ext.: 116	∅ Ext.: 116	∅ Ext.: 116
	∅ Int.: 102	∅ Int.: 102	∅ Int.: 102
	Dim. M/D: 5	Dim. M/D: 5	Dim. M/D: 7
131	<b>Código: 201-065</b>	<b>Código: 201-065/2</b>	<b>Código: 201-065/3</b>
	∅ Ext.: 131	∅ Ext.: 131	∅ Ext.: 131
	∅ Int.: 117	∅ Int.: 117	∅ Int.: 117
	Dim. M/D: 5	Dim. M/D: 5	Dim. M/D: 7
146	<b>Código: 201-066</b>	<b>Código: 201-066/2</b>	<b>Código: 201-066/3</b>
	∅ Ext.: 146	∅ Ext.: 146	∅ Ext.: 146
	∅ Int.: 132	∅ Int.: 132	∅ Int.: 132
	Dim. M/D: 5	Dim. M/D: 5	Dim. M/D: 7



11



12



13

Nota: Tecso, S.A. se reserva el derecho a modificar sin previo aviso la información contenida en esta página.  
Nota: Las medidas contenidas en esta página son nominales y están expresadas en milímetros.

TECSO 

C/ Titanio nº 2 Campo Real  
C.P. 28.510 Madrid España

Tlf: +34 91 8701547  
Fax: +34 91 8714169  
email: [comercial@tecso-sa.com](mailto:comercial@tecso-sa.com)

[www.tecso.es](http://www.tecso.es)

## 2.2 Tubos testigo T

Son aconsejables cuando se busca una buena recuperación de testigo en terrenos compactos, cuyo ripio de perforación sea fino.

El espacio anular entre el tubo exterior y el interior es pequeño, por lo que se trabajará con agua limpia, o con lodos de muy poca viscosidad.

El fluido de circulación entra en la cabeza a través del varillaje, y pasa por unos orificios al espacio anular entre tubos, descendiendo hasta el útil de corte, refrigerándolo y ayudando a la extracción del ripio, que ascenderá junto al fluido por el espacio anular entre el tubo exterior y las paredes del sondeo hasta la superficie, con lo que la inyección sólo entrará en contacto con el testigo en la zona de corte.

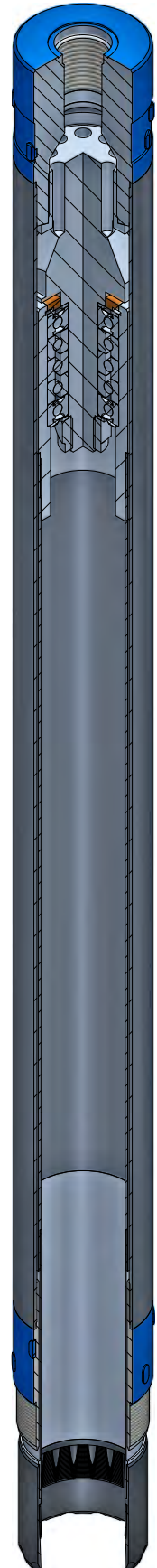
El tubo interior se mantiene fijo para recibir el testigo, mientras que el tubo exterior transmite la rotación del varillaje hasta la corona, gracias a una caja de rodamientos instalada en la cabeza del tubo testigo.

### Se suministrarán montados sin corona. Compuestos de:

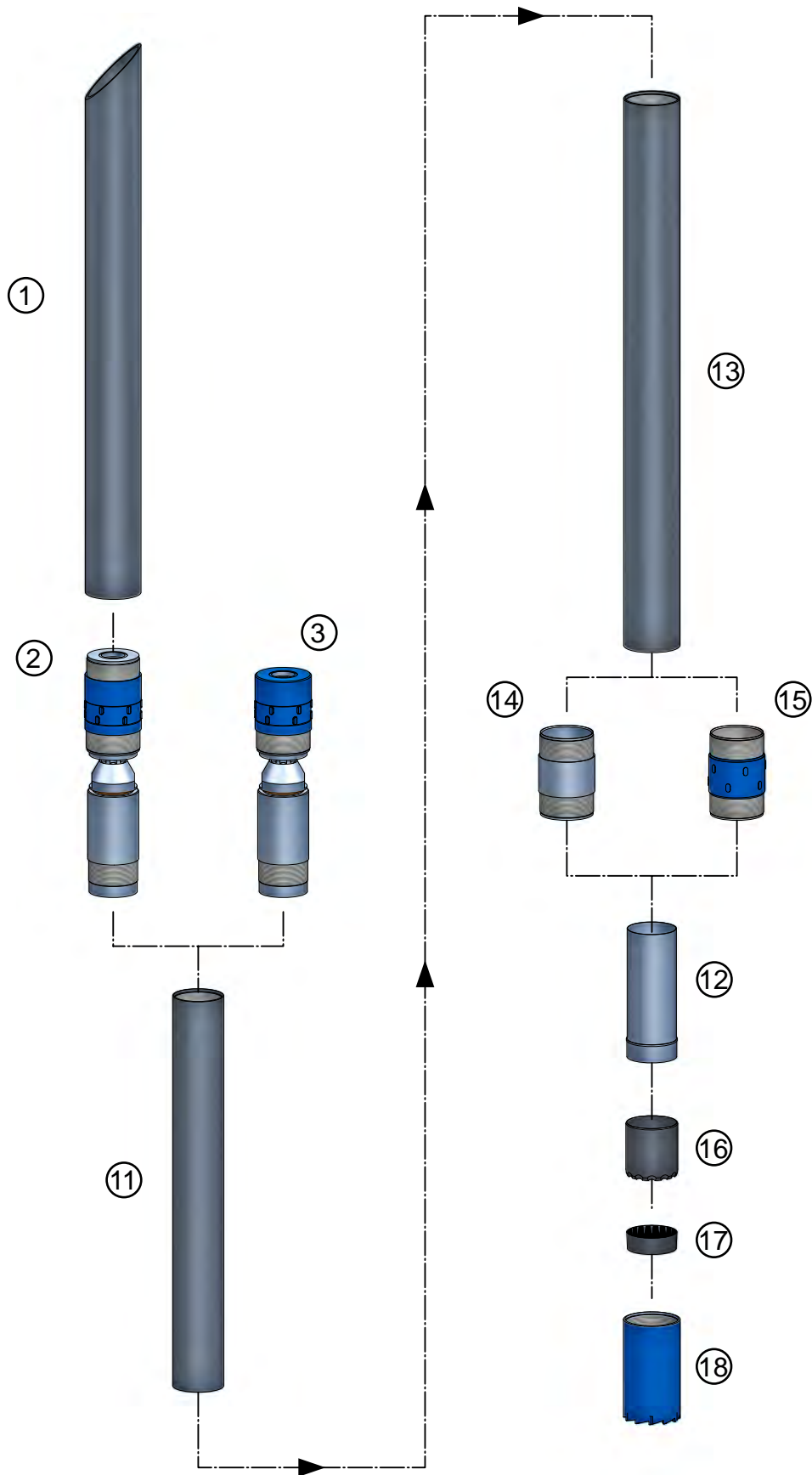
- Cabeza completa guarnecida con placas, con conexión al varillaje indicado.
- Tubo interior de longitud indicada.
- Tubo exterior de longitud indicada.
- Calibrador S/Guarnecer o G/Placas según se indique.
- Tubo de prolongación.
- Caja portamueller.
- Muelle rompetestigo.

### Datos a indicar para la realización de un pedido:

- Diámetro requerido.
- Longitud.
- Tipo de varillaje a emplear con el Tubo Testigo.
- Calibrador S/Guarnecer o G/Placas.



### Tubos testigo T



Nota: Tecso, S.A. se reserva el derecho a modificar sin previo aviso la información contenida en esta página.



## Tubos testigo T

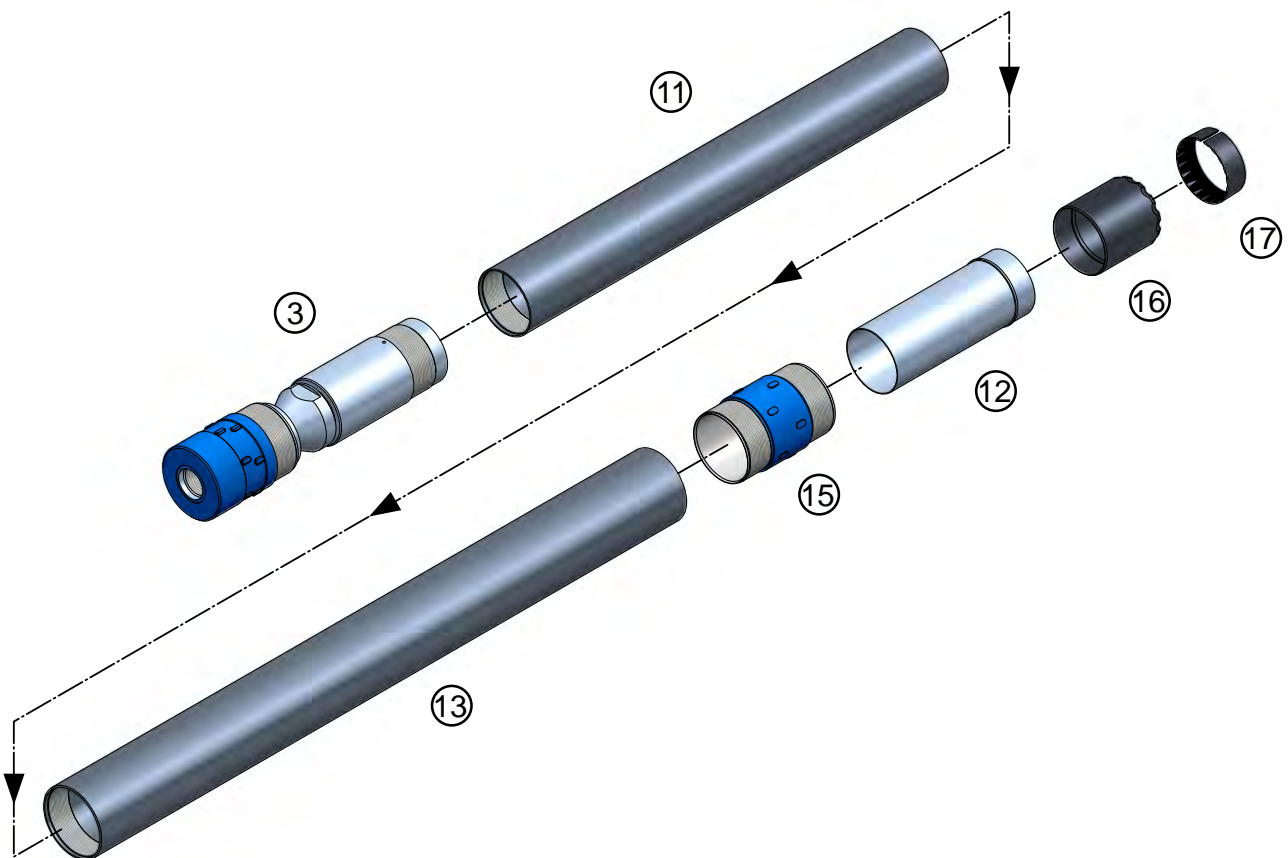
Ítem	Descripción
1	Tubo de sedimento x 1.000 mm.
2	Cabeza completa a sedimento G/Placas.
3	Cabeza completa G/Placas.
11	Tubo interior x 1.500 y 3.000 mm. <sup>(1)</sup>
12	Tubo de prolongación.
13	Tubo exterior x 1.500 y 3.000 mm. <sup>(1)</sup>
14	Calibrador S/Guarnecer.
15	Calibrador G/Placas.
16	Caja portamuelle.
17	Muelle rompetestigo.
18	Corona de metal duro.

<sup>(1)</sup> Otras medidas disponibles bajo pedido.

## Tubos testigo completos T G/Placas

Diámetro	Longitudes estándar <sup>(1)</sup>	Códigos de tubos testigo	Códigos de componentes						
			Ítem 3	Ítem 11	Ítem 12	Ítem 13	Ítem 15	Ítem 16	Ítem 17
46	3.000	202-902/1	202-952	202-062	202-032	202-052	202-042/1	202-022	202-012
	1.500	202-912/1		202-062/1		202-052/1			
56	3.000	202-903/1	202-953	202-063	202-033	202-053	202-043/1	202-023	202-013
	1.500	202-913/1		202-063/1		202-053/1			
66	3.000	202-904/1	202-954	202-064	202-034	202-054	202-044/1	202-024	202-014
	1.500	202-914/1		202-064/1		202-054/1			
76	3.000	202-905/1	202-955	202-065	202-035	202-055	202-045/1	202-025	202-015
	1.500	202-915/1		202-065/1		202-055/1			
86	3.000	202-906/1	202-956	202-066	202-036	202-056	202-046/1	202-026	202-016
	1.500	202-916/1		202-066/1		202-056/1			
101	3.000	202-907/1	202-957	202-067	202-037	202-057	202-047/1	202-027	202-017
	1.500	202-917/1		202-067/1		202-057/1			

<sup>(1)</sup> Otras medidas disponibles bajo pedido.

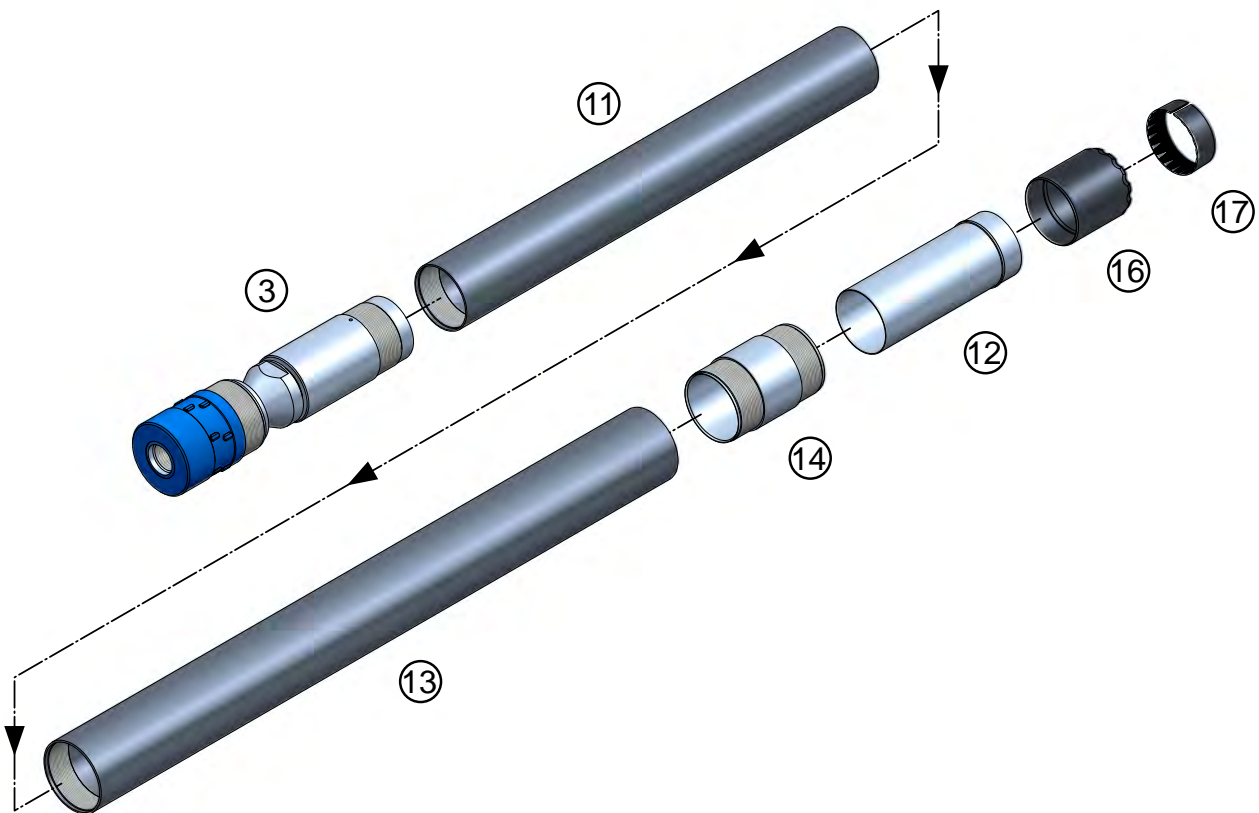


Nota: Tecso, S.A. se reserva el derecho a modificar sin previo aviso la información contenida en esta página. Nota: Las medidas contenidas en esta página son nominales y están expresadas en milímetros.

## Tubos testigo completos T S/Guarnecer

Diámetro	Longitudes estándar <sup>(1)</sup>	Códigos de tubos testigo	Códigos de componentes						
			Ítem 3	Ítem 11	Ítem 12	Ítem 13	Ítem 14	Ítem 16	Ítem 17
46	3.000	202-902	202-952	202-062	202-032	202-052	202-042	202-022	202-012
	1.500	202-912		202-062/1		202-052/1			
56	3.000	202-903	202-953	202-063	202-033	202-053	202-043	202-023	202-013
	1.500	202-913		202-063/1		202-053/1			
66	3.000	202-904	202-954	202-064	202-034	202-054	202-044	202-024	202-014
	1.500	202-914		202-064/1		202-054/1			
76	3.000	202-905	202-955	202-065	202-035	202-055	202-045	202-025	202-015
	1.500	202-915		202-065/1		202-055/1			
86	3.000	202-906	202-956	202-066	202-036	202-056	202-046	202-026	202-016
	1.500	202-916		202-066/1		202-056/1			
101	3.000	202-907	202-957	202-067	202-037	202-057	202-047	202-027	202-017
	1.500	202-917		202-067/1		202-057/1			

<sup>(1)</sup> Otras medidas disponibles bajo pedido.

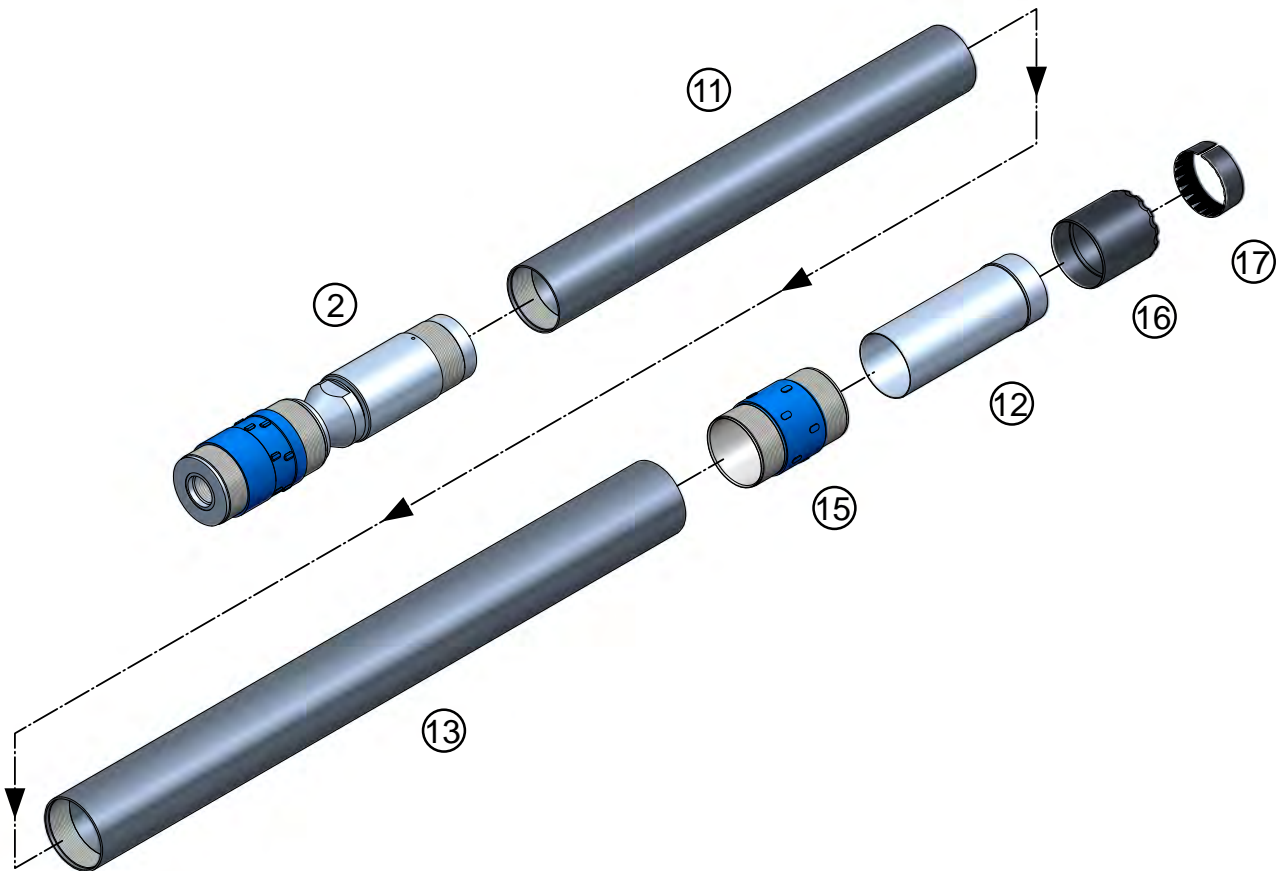


Nota: Tecso, S.A. se reserva el derecho a modificar sin previo aviso la información contenida en esta página.  
Nota: Las medidas contenidas en esta página son nominales y están expresadas en milímetros.

## Tubos testigo completos a sedimento T G/Placas

Diámetro	Longitudes estándar <sup>(1)</sup>	Códigos de tubos testigo	Códigos de componentes						
			Ítem 2	Ítem 11	Ítem 12	Ítem 13	Ítem 15	Ítem 16	Ítem 17
66	3.000	202-924/1	202-964	202-064	202-034	202-054	202-044/1	202-024	202-014
	1.500	202-934/1		202-064/1		202-054/1			
76	3.000	202-925/1	202-965	202-065	202-035	202-055	202-045/1	202-025	202-015
	1.500	202-935/1		202-065/1		202-055/1			
86	3.000	202-926/1	202-966	202-066	202-036	202-056	202-046/1	202-026	202-016
	1.500	202-936/1		202-066/1		202-056/1			
101	3.000	202-927/1	202-967	202-067	202-037	202-057	202-047/1	202-027	202-017
	1.500	202-937/1		202-067/1		202-057/1			

<sup>(1)</sup> Otras medidas disponibles bajo pedido.

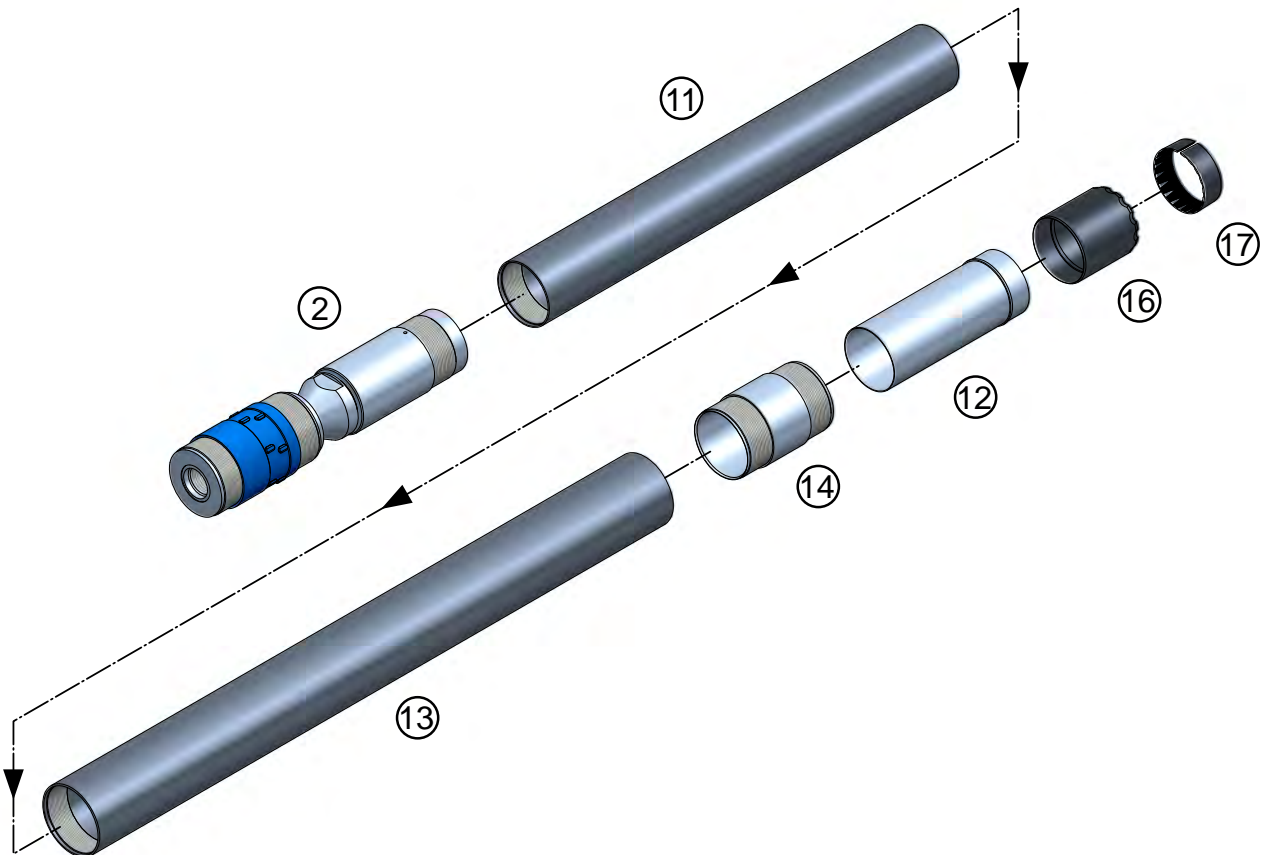


Nota: Tecso, S.A. se reserva el derecho a modificar sin previo aviso la información contenida en esta página. Nota: Las medidas contenidas en esta página son nominales y están expresadas en milímetros.

## Tubos testigo completos a sedimento T S/Guarnecer

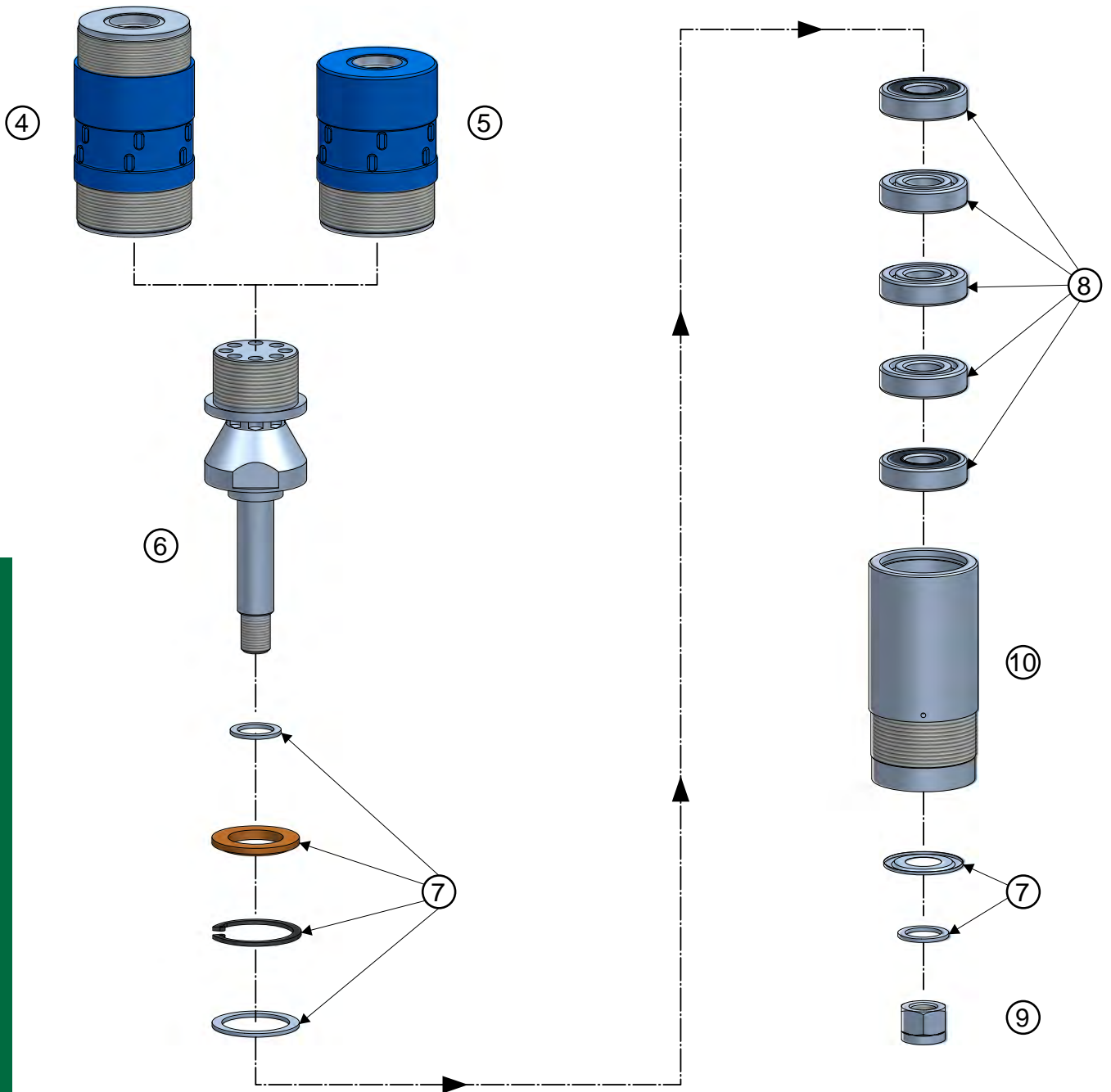
Diámetro	Longitudes estándar <sup>(1)</sup>	Códigos de tubos testigo	Códigos de componentes						
			Ítem 2	Ítem 11	Ítem 12	Ítem 13	Ítem 14	Ítem 16	Ítem 17
66	3.000	202-924	202-964	202-064	202-034	202-054	202-044	202-024	202-014
	1.500	202-934		202-064/1		202-054/1			
76	3.000	202-925	202-965	202-065	202-035	202-055	202-045	202-025	202-015
	1.500	202-935		202-065/1		202-055/1			
86	3.000	202-926	202-966	202-066	202-036	202-056	202-046	202-026	202-016
	1.500	202-936		202-066/1		202-056/1			
101	3.000	202-927	202-967	202-067	202-037	202-057	202-047	202-027	202-017
	1.500	202-937		202-067/1		202-057/1			

<sup>(1)</sup> Otras medidas disponibles bajo pedido.



Nota: Tecso, S.A. se reserva el derecho a modificar sin previo aviso la información contenida en esta página.  
 Nota: Las medidas contenidas en esta página son nominales y están expresadas en milímetros.

## Cabeza completa T



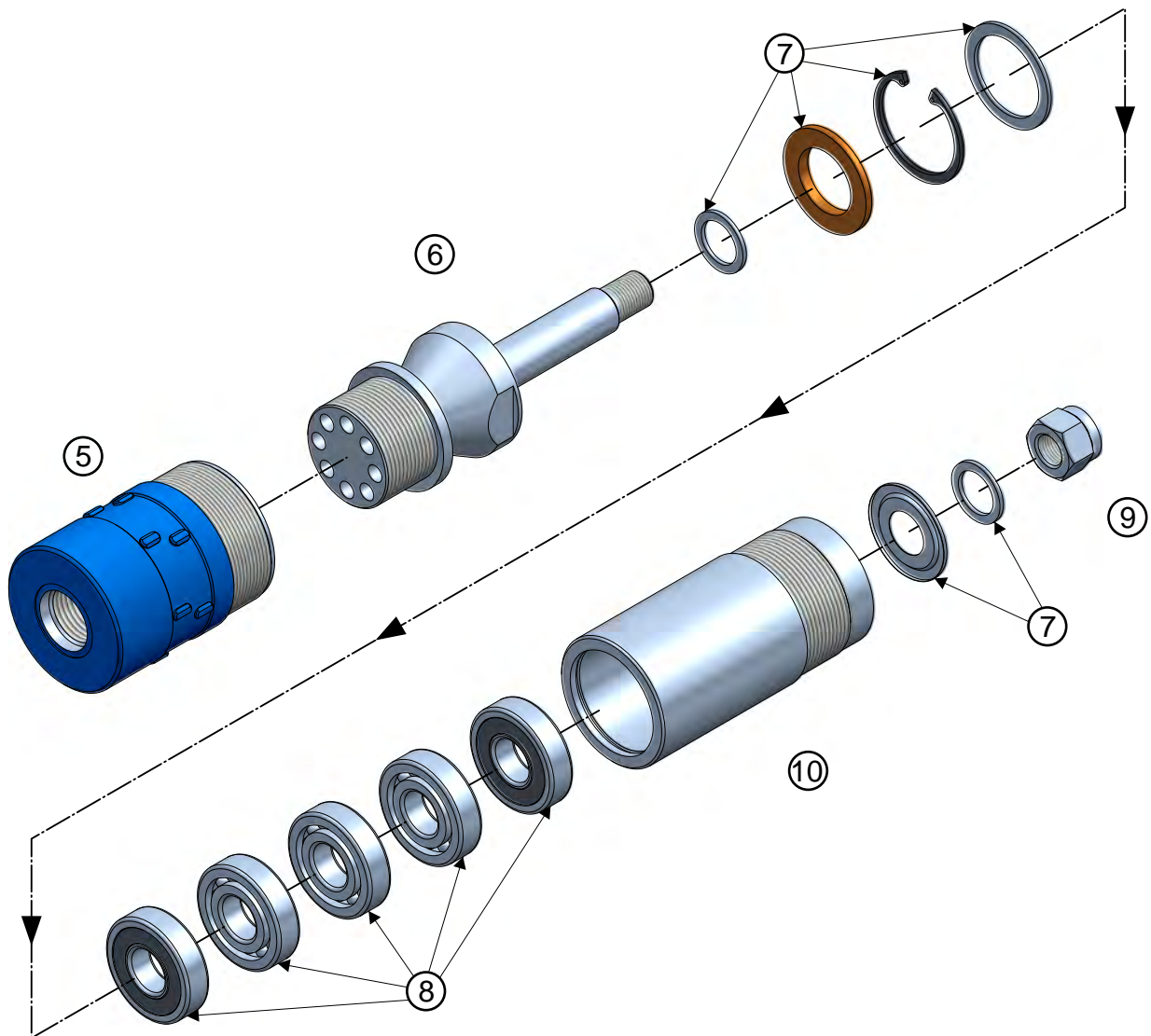


## Cabeza completa T

Ítem	Descripción
4	Cabezal a sedimento G/Placas.
5	Cabezal G/Placas.
6	Eje.
7	Juego de arandelas.
8	Juego de rodamientos.
9	Tuerca autoblocante.
10	Caja de rodamientos.

## Cabezas completas T G/Placas

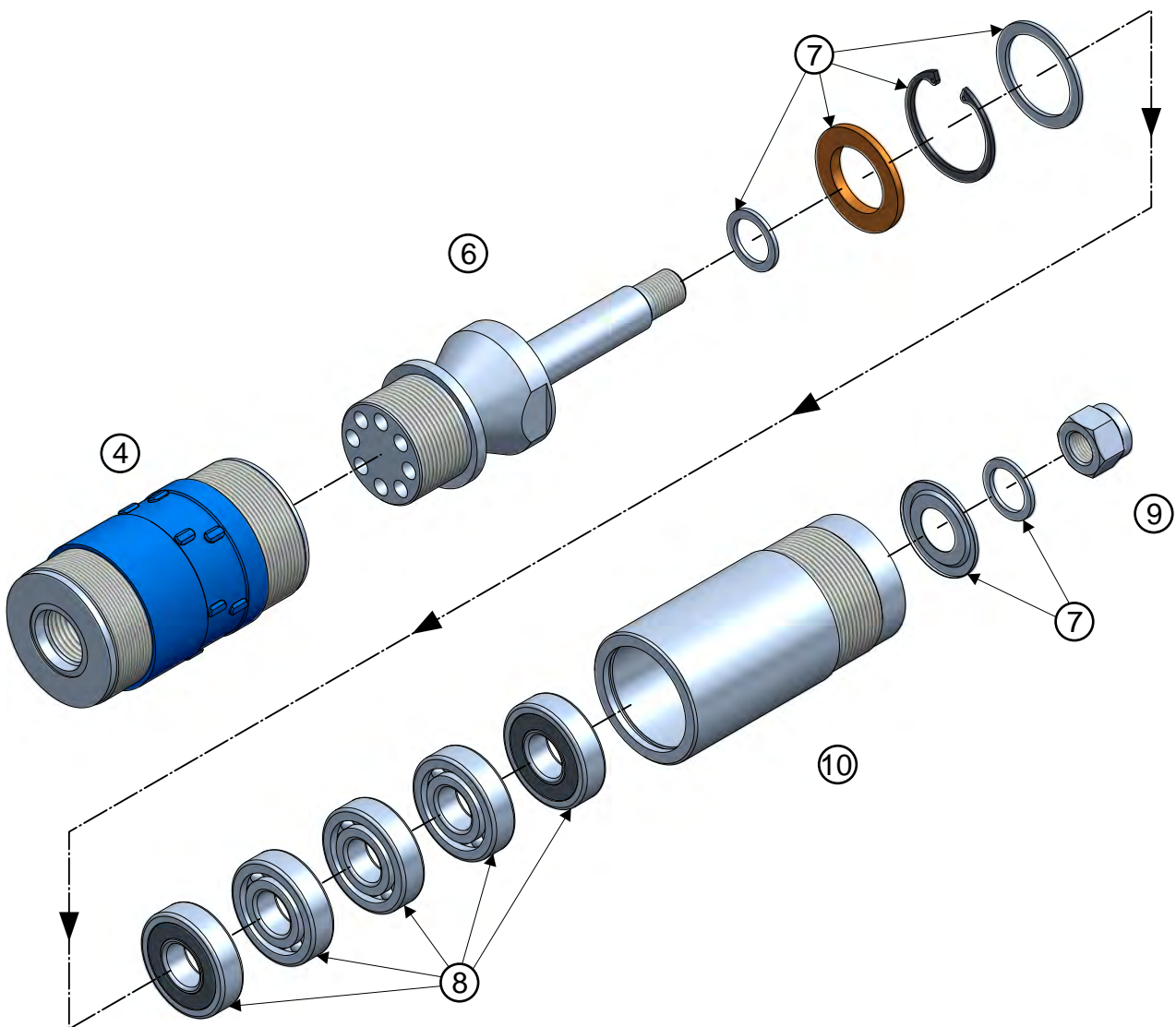
Diámetro	Códigos de cabezas completas	Códigos de componentes					
		Ítem 5	Ítem 6	Ítem 7	Ítem 8	Ítem 9	Ítem 10
46	202-952	202-082	202-092	202-132	202-112	202-122	202-102
56	202-953	202-083	202-093	202-133	202-113	202-123	201-103
66	202-954	202-084	202-094	202-134	202-114		202-104
76	202-955	202-085	202-095	202-135	202-115	202-125	202-105
86	202-956	202-086	202-096	202-136	202-116	202-126	202-106
101	202-957	202-087	202-097	202-137	202-117		202-107



Nota: Tecso, S.A. se reserva el derecho a modificar sin previo aviso la información contenida en esta página.  
 Nota: Las medidas contenidas en esta página son nominales y están expresadas en milímetros.

## Cabezas completas a sedimento T G/Placas

Diámetro	Códigos de cabezas completas	Códigos de componentes					
		Ítem 4	Ítem 6	Ítem 7	Ítem 8	Ítem 9	Ítem 10
66	202-964	202-144	202-094	202-134	202-114	202-123	202-104
76	202-965	202-145	202-095	202-135	202-115	202-125	202-105
86	202-966	202-146	202-096	202-136	202-116	202-126	202-106
101	202-967	202-147	202-097	202-137	202-117		202-107



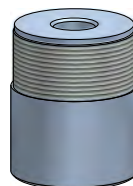
Nota: Tecso, S.A. se reserva el derecho a modificar sin previo aviso la información contenida en esta página.  
 Nota: Las medidas contenidas en esta página son nominales y están expresadas en milímetros.

## Accesorios para tubos testigo T

Diámetro	Descripciones y códigos	
	Ítem 1	Cabezal extractor de testigo
46	----	202-200
56	----	202-201
66	201-099	202-202
76	201-100	202-203
86	201-101	202-204
101	201-102	202-205



①



CABEZAL EXTRACTOR DE TESTIGO

## Coronas de metal duro para tubos testigo T

Diámetro	Códigos
	Ítem 18
46	<b>Código: 202-002</b>
	∅ Ext.: 46
	∅ Int.: 32
	Dim. M/D: 5
56	<b>Código: 202-003</b>
	∅ Ext.: 56
	∅ Int.: 42
	Dim. M/D: 5
66	<b>Código: 202-004</b>
	∅ Ext.: 66
	∅ Int.: 52
	Dim. M/D: 5
76	<b>Código: 202-005</b>
	∅ Ext.: 76
	∅ Int.: 62
	Dim. M/D: 5
86	<b>Código: 202-006</b>
	∅ Ext.: 86
	∅ Int.: 72
	Dim. M/D: 5
101	<b>Código: 202-007</b>
	∅ Ext.: 101
	∅ Int.: 84
	Dim. M/D: 7,5



18

Nota: Tecso, S.A. se reserva el derecho a modificar sin previo aviso la información contenida en esta página.  
 Nota: Las medidas contenidas en esta página son nominales y están expresadas en milímetros.

TECSO 

C/ Titanio nº 2 Campo Real  
C.P. 28.510 Madrid España

Tlf: +34 91 8701547  
Fax: +34 91 8714169  
email: [comercial@tecso-sa.com](mailto:comercial@tecso-sa.com)

[www.tecso.es](http://www.tecso.es)

## 2.3 Tubos testigo TT

Están especialmente indicados para formaciones compactas y de dureza desde media a muy duras.

Son tubos testigo dobles de pared delgada de construcción similar al tipo T, donde se ha reducido el espesor tanto del tubo exterior como el interior. Esta configuración permite la utilización de coronas de diamante con poca superficie de corte, que contribuye a economizar la perforación debido al alto ratio de perforación y al menor precio de las coronas.

El espacio anular entre los dos tubos (exterior e interior) es reducido, por lo que es necesario trabajar con agua limpia o con lodos de muy poca viscosidad.

El fluido de circulación entra en la cabeza a través del varillaje, y pasa por unos orificios al espacio anular entre tubos, descendiendo hasta el útil de corte, refrigerándolo y ayudando a la extracción del ripio, que ascenderá junto al fluido por el espacio anular entre el tubo exterior y las paredes del sondeo hasta la superficie, con lo que la inyección solo entrará en contacto con el testigo en la zona de corte.

El tubo exterior transmite la rotación del varillaje al útil de corte (corona), mientras que el tubo interior se mantiene fijo mediante una caja de rodamientos instalada en la cabeza del tubo testigo. Así se facilita la entrada del testigo en el tubo interior y disminuye su alteración.

Los diámetros disponibles son TT-46 y TT-56.

Son tubos de utilización tradicional en minería interior. Suele moverse con máquinas de muy altas revoluciones. Es aconsejable la utilización de varillaje de aluminio (diámetros 43 y 53 mm.).

### Se suministrarán montados sin corona. Compuestos de:

- Cabeza completa guarnecida con placas, con conexión al varillaje indicado.
- Tubo interior de longitud indicada.
- Tubo exterior de longitud indicada.
- Calibrador S/Guarnecer o G/Placas según se indique.
- Tubo de prolongación.
- Caja portamuelle.
- Muelle rompetestigo.

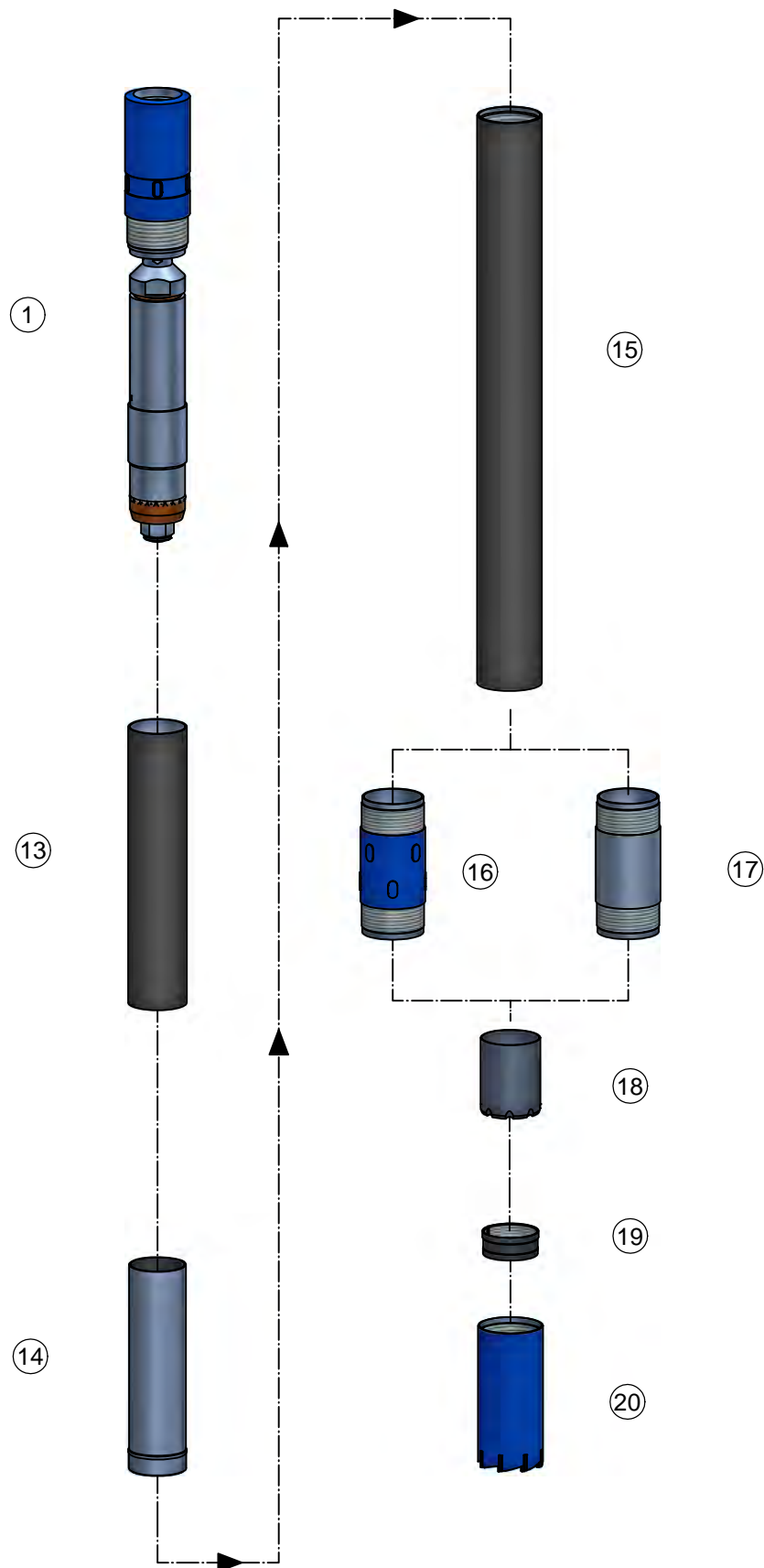
### Datos a indicar para la realización de un pedido:

- Diámetro requerido.
- Longitud.
- Tipo de varillaje a emplear con el Tubo Testigo.
- Calibrador S/Guarnecer o G/Placas.





# Tubos testigo TT



## Tubos testigo TT

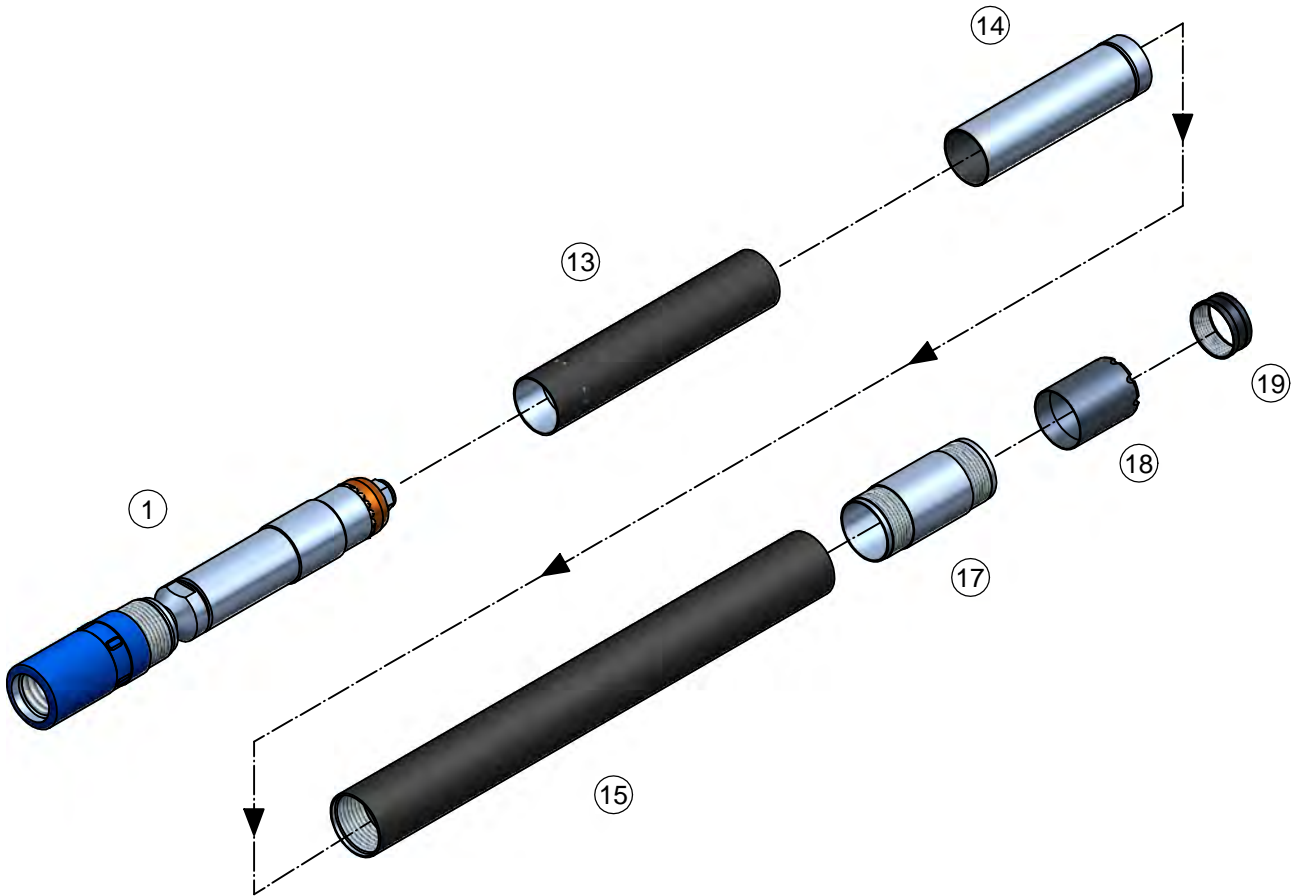
Ítem	Descripción
1	Cabeza completa G/Placas.
13	Tubo interior x 1.500 y 3.000 mm. <sup>(1)</sup>
14	Tubo de prolongación.
15	Tubo exterior x 1.500 y 3.000 mm. <sup>(1)</sup>
16	Calibrador G/Placas.
17	Calibrador S/Guarnecer.
18	Caja portamuelle.
19	Muelle rompetestigo.
20	Corona de metal duro.

<sup>(1)</sup> Otras medidas disponibles bajo pedido.

## Tubos testigo completos TT S/Guarnecer

Diámetro	Longitudes estándar <sup>(1)</sup>	Códigos de tubos testigo	Códigos de componentes						
			Ítem 1	Ítem 13	Ítem 14	Ítem 15	Ítem 17	Ítem 18	Ítem 19
46	3.000	206-100	206-120	206-002	206-007	206-001	206-014	206-009	206-011
	1.500	206-110		206-002/1		206-001/1			
56	3.000	206-130	206-150	206-004	206-008	206-003	206-015	206-010	206-012
	1.500	206-140		206-004/1		206-003/1			

<sup>(1)</sup> Otras medidas disponibles bajo pedido.

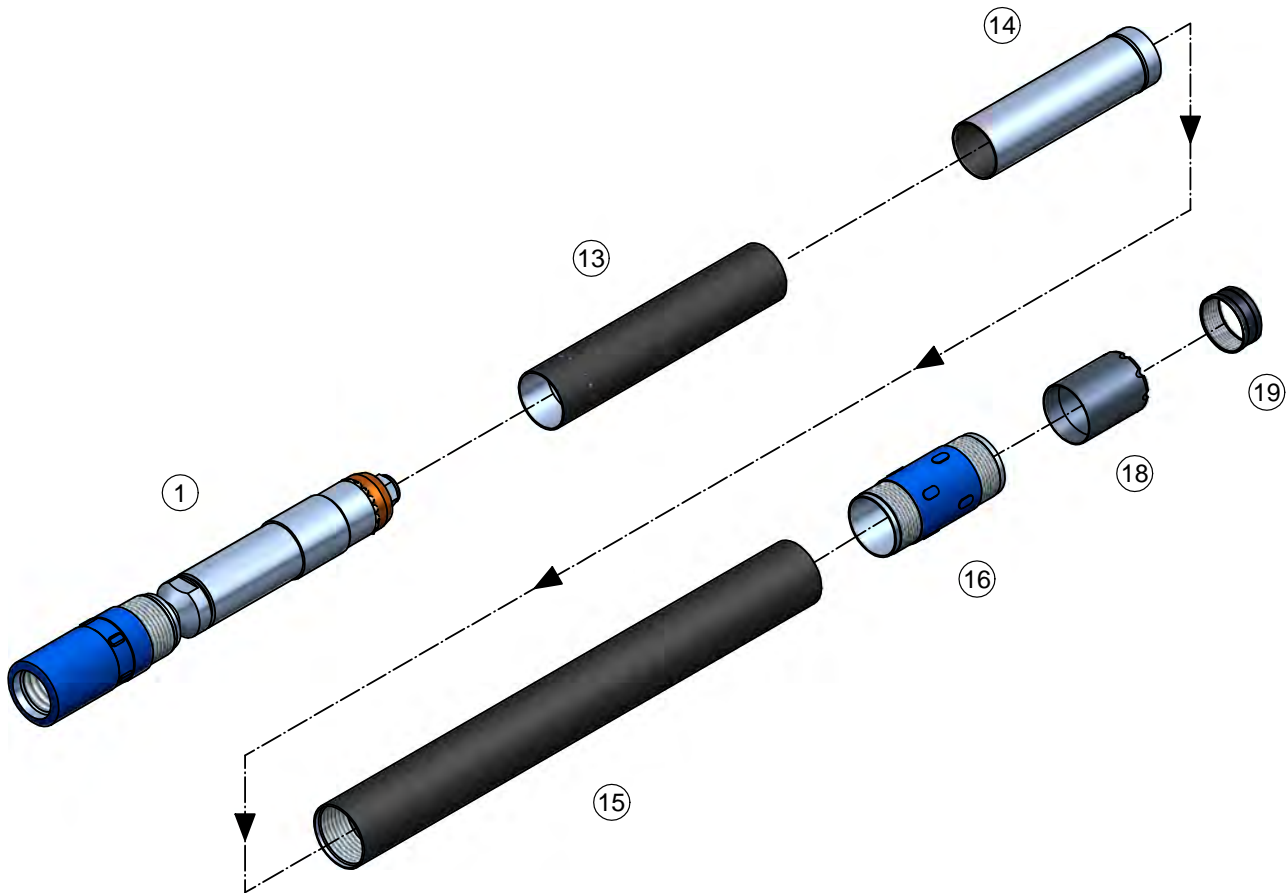


Nota: Tecso, S.A. se reserva el derecho a modificar sin previo aviso la información contenida en esta página. Nota: Las medidas contenidas en esta página son nominales y están expresadas en milímetros.

## Tubos testigo completos TT G/Placas

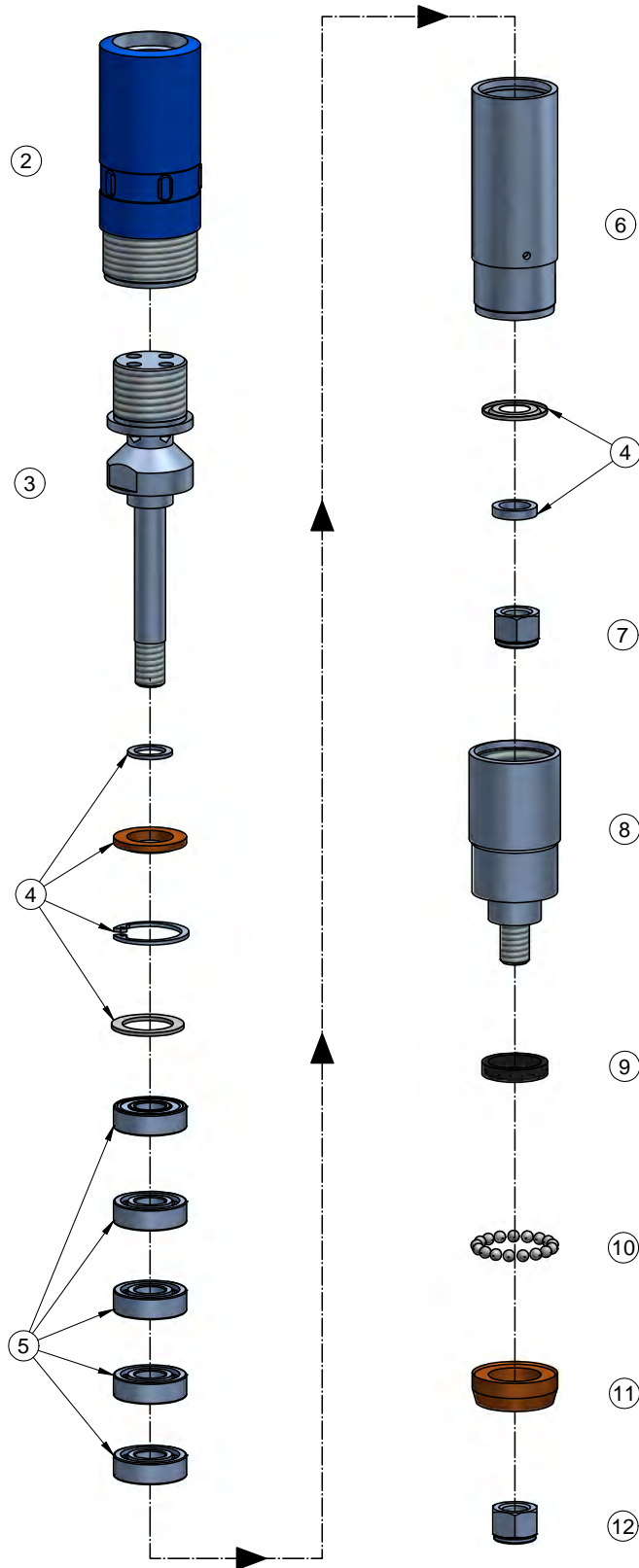
Diámetro	Longitudes estándar <sup>(1)</sup>	Códigos de tubos testigo	Códigos de componentes						
			Ítem 1	Ítem 13	Ítem 14	Ítem 15	Ítem 16	Ítem 18	Ítem 19
46	3.000	206-100/1	206-120	206-002	206-007	206-001	206-014/1	206-009	206-011
	1.500	206-110/1		206-002/1		206-001/1			
56	3.000	206-130/1	206-150	206-004	206-008	206-003	206-015/1	206-010	206-012
	1.500	206-140/1		206-004/1		206-003/1			

<sup>(1)</sup> Otras medidas disponibles bajo pedido.



Nota: Tecso, S.A. se reserva el derecho a modificar sin previo aviso la información contenida en esta página.  
 Nota: Las medidas contenidas en esta página son nominales y están expresadas en milímetros.

## Cabeza completa TT

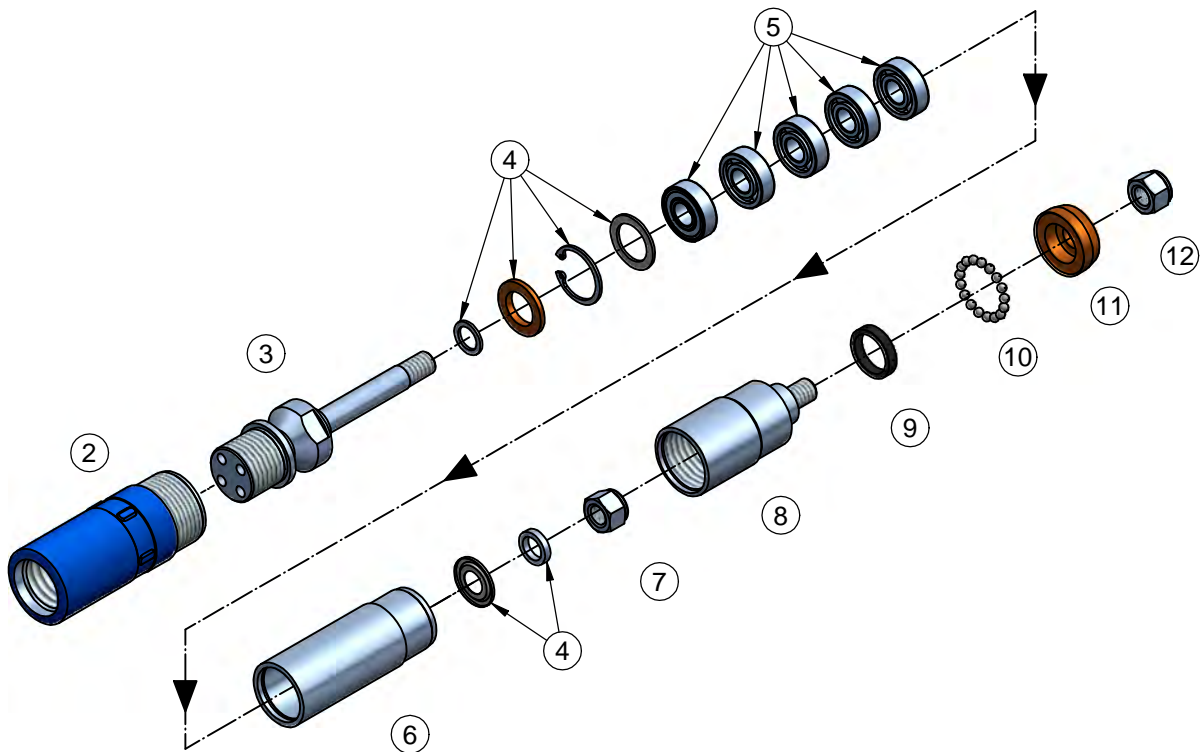


## Cabeza completa TT

Ítem	Descripción
2	Cabezal G/Placas.
3	Eje.
4	Juego de arandelas.
5	Juego de rodamientos.
6	Caja de rodamientos.
7	Tuerca autoblocante.
8	Acoplamiento tubo interior.
9	Goma acoplamiento.
10	Juego bolas acero.
11	Arandela acoplamiento.
12	Tuerca autoblocante.

## Cabezas completas TT G/Placas

Diámetro		46	56
Códigos de cabezas completas		206-120	206-150
Códigos de componentes	Ítem 2	202-082/01	202-083/01
	Ítem 3	202-092	202-093
	Ítem 4	202-132	202-133
	Ítem 5	202-112	202-113
	Ítem 6	202-102	202-103
	Ítem 7	202-122	202-123
	Ítem 8	206-005	206-006
	Ítem 9	206-005/2	206-006/2
	Ítem 10	206-022	206-023
	Ítem 11	206-005/1	206-006/1
	Ítem 12	206-020	206-021



Nota: Tecso, S.A. se reserva el derecho a modificar sin previo aviso la información contenida en esta página. Nota: Las medidas contenidas en esta página son nominales y están expresadas en milímetros.



## Coronas de metal duro para tubos testigo TT

Diámetro	Códigos
	Ítem 20
46	<b>Código: 206-016</b>
	∅ Ext.: 46,00
	∅ Int.: 35,50
	Dim. M/D.: 8
56	<b>Código: 206-017</b>
	∅ Ext.: 56,00
	∅ Int.: 45,50
	Dim. M/D.: 8



20

Nota: Tecso, S.A. se reserva el derecho a modificar sin previo aviso la información contenida en esta página.  
 Nota: Las medidas contenidas en esta página son nominales y están expresadas en milímetros.

TECSO 

C/ Titanio nº 2 Campo Real  
C.P. 28.510 Madrid España

Tlf: +34 91 8701547  
Fax: +34 91 8714169  
email: [comercial@tecso-sa.com](mailto:comercial@tecso-sa.com)

[www.tecso.es](http://www.tecso.es)

## 2.4 Tubos testigo T6, T6 Triplex y T6 Triplex D/F en diámetros: 76/86/101

Estos tubos dobles, ofrecen una excelente recuperación de testigo en un rango muy amplio de litologías, desde suelos, pasando por arenas, hasta rocas alteradas, muy fracturadas, etc...

### Esta versatilidad nos la ofrecen entre otros factores:

- Un mayor espacio anular entre el tubo exterior e interior, que permite la utilización de fluidos de perforación más viscosos o cargados de ripio.
- La posibilidad de regular la posición del tubo interior desde la cabeza, permitiendo ajustar el paso de agua al útil de corte, en función de las condiciones del sondeo.
- Sustituyendo algunas piezas, se podrán convertir estos tubos dobles, en tubos "Triplex", dotados de un tercer tubo interior de un material plástico transparente, que encapsulará el testigo.
- También se podrán convertir en "Triplex D/F", de Descarga Frontal, forzando de esta manera la salida del fluido de perforación, por el frente de corte de la corona, y minimizando por tanto el contacto de éste con el testigo.

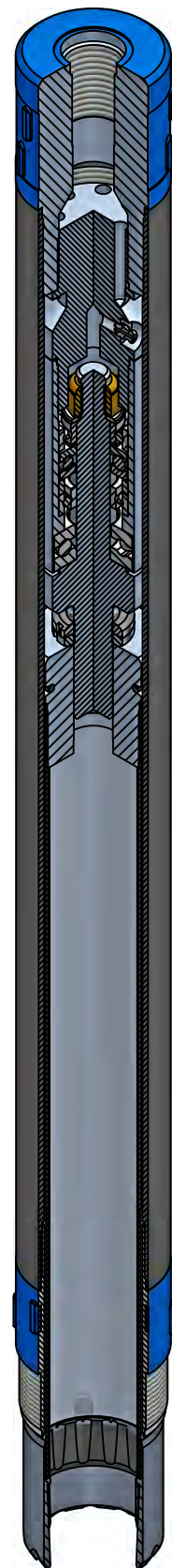
### Se suministrarán montados sin corona. Compuestos de:

- Cabeza completa guarnecida con placas, con conexión al varillaje indicado.
- Tubo interior de longitud indicada.
- Tubo exterior de longitud indicada.
- Calibrador S/Guarnecer o G/Placas según se indique.
- Caja portamuelle.
- Muelle rompetestigo.

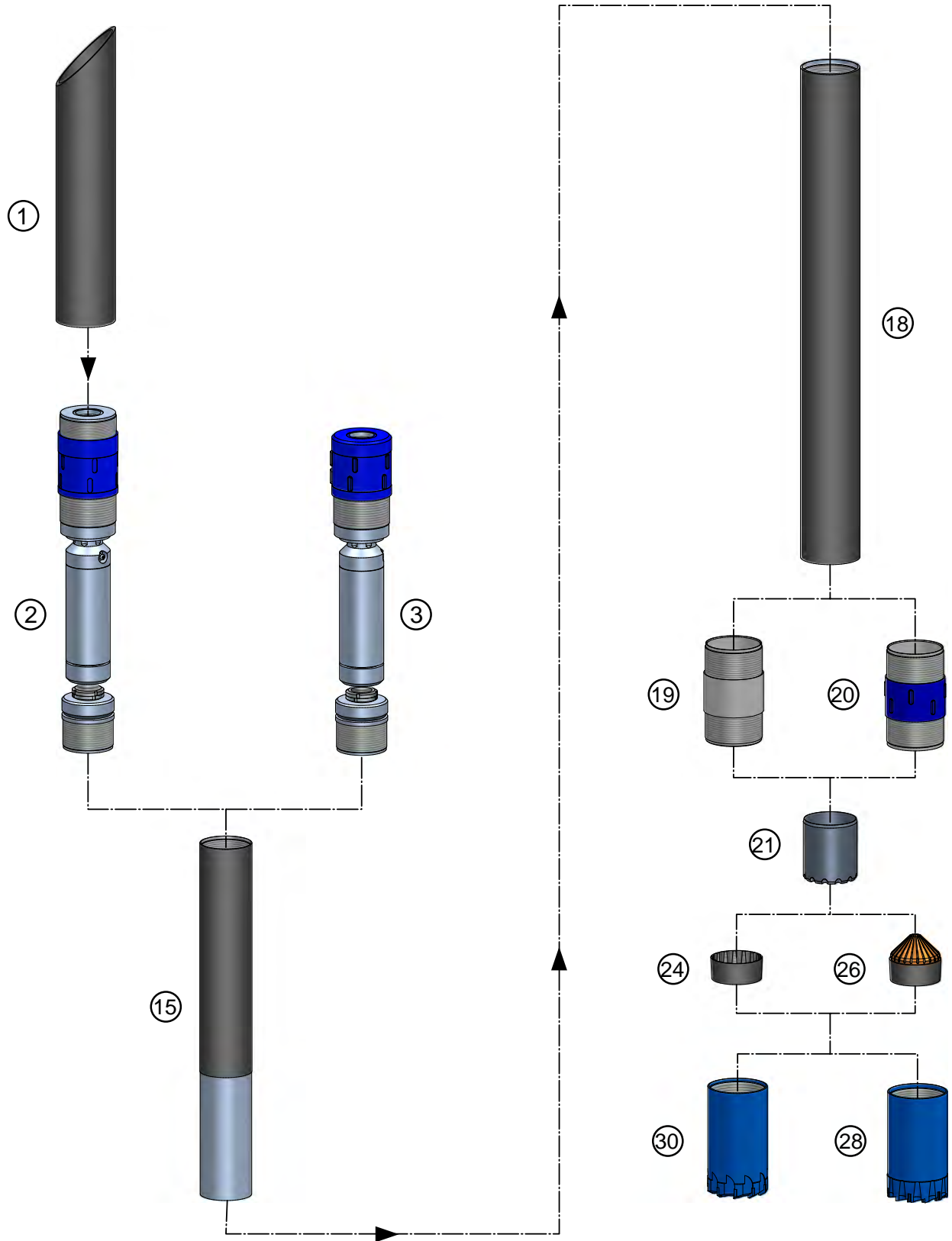
Nota: En la versión Triplex y Triplex D/F, se montará el tercer tubo interior de plástico.

### Datos a indicar para la realización de un pedido:

- Versión requerida: T6, T6 Triplex ó T6 Triplex D/F
- Diámetro requerido.
- Longitud
- Tipo de varillaje a emplear con el Tubo Testigo.
- Calibrador S/Guarnecer o G/Placas.



## Tubos testigo T6-76/86/101

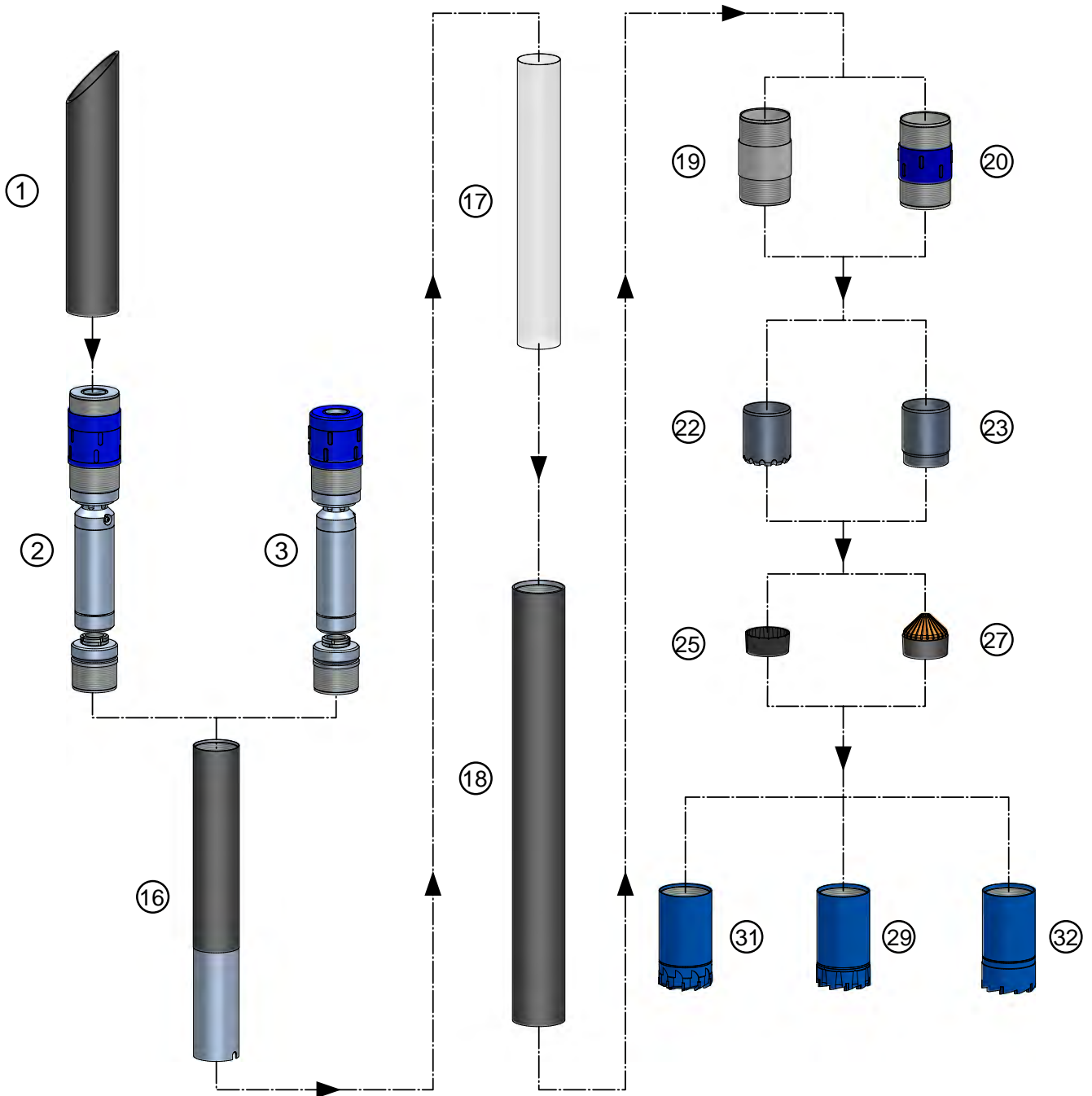


## Tubos testigo T6-76/86/101

Ítem	Descripción
1	Tubo de sedimento x 1.000 mm. <sup>(1)</sup>
2	Cabeza completa a sedimento G/Placas.
3	Cabeza completa G/Placas.
15	Tubo interior x 1.500 y 3.000 mm. <sup>(1)</sup>
18	Tubo exterior x 1.500 y 3.000 mm. <sup>(1)</sup>
19	Calibrador S/Guarnecer.
20	Calibrador G/Placas.
21	Caja portamueller.
24	Muelle rompetestigo.
26	Muelle rompetestigo cesta.
28	Corona de metal duro.
30	Corona placas de metal duro.

<sup>(1)</sup> Otras medidas disponibles bajo pedido.

## Tubos testigo T6-76/86/101 Triplex y Triplex D/F



## Tubos testigo T6-76/86/101 Triplex y Triplex D/F

Ítem	Descripción
1	Tubo de sedimento x 1.000 mm. <sup>(1)</sup>
2	Cabeza completa a sedimento G/Placas.
3	Cabeza completa G/Placas.
16	Tubo interior triplex x 1.500 y 3.000 mm. <sup>(1)</sup>
17	Tubo triplex de fibra transparente x 1.500 y 3.000 mm. <sup>(1)</sup>
18	Tubo exterior x 1.500 y 3.000 mm. <sup>(1)</sup>
19	Calibrador S/Guarnecer.
20	Calibrador G/Placas.
22	Caja portamueller triplex.
23	Caja portamueller triplex descarga frontal.
25	Muelle rompetestigo triplex.
27	Muelle rompetestigo triplex cesta.
29	Corona triplex de metal duro.
31	Corona triplex de placas metal duro.
32	Corona triplex descarga frontal de metal duro.

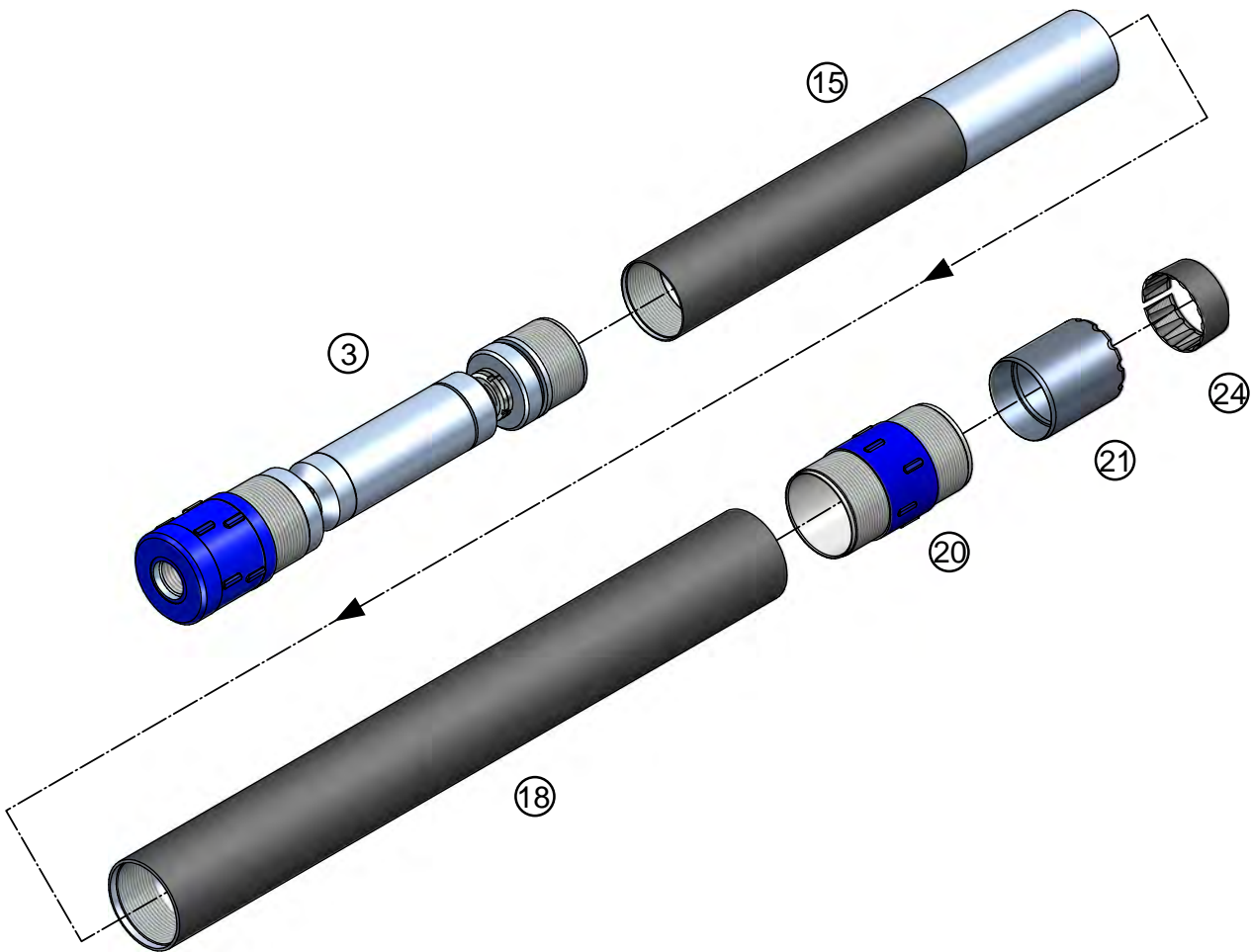
<sup>(1)</sup> Otras medidas disponibles bajo pedido.



## Tubos testigo completos T6-76/86/101 G/Placas

Diámetro	Longitudes estándar <sup>(1)</sup>	Códigos de tubos testigo	Códigos de componentes					
			Ítem 3	Ítem 15	Ítem 18	Ítem 20	Ítem 21	Ítem 24
76	3.000	230-921/1	230-241	230-060/2	230-050/2	230-040/1	230-020	230-010
	1.500	230-911/1		230-060/1	230-050/1			
86	3.000	230-922/1	230-242	230-061/2	230-051/2	230/041/1	230-021	230-011
	1.500	230-912/1		230-061/1	230-051/1			
101	3.000	230-923/1	230-243	230-062/2	230-052/2	230-042/1	230-022	230-012
	1.500	230-913/1		230-062/1	230-052/1			

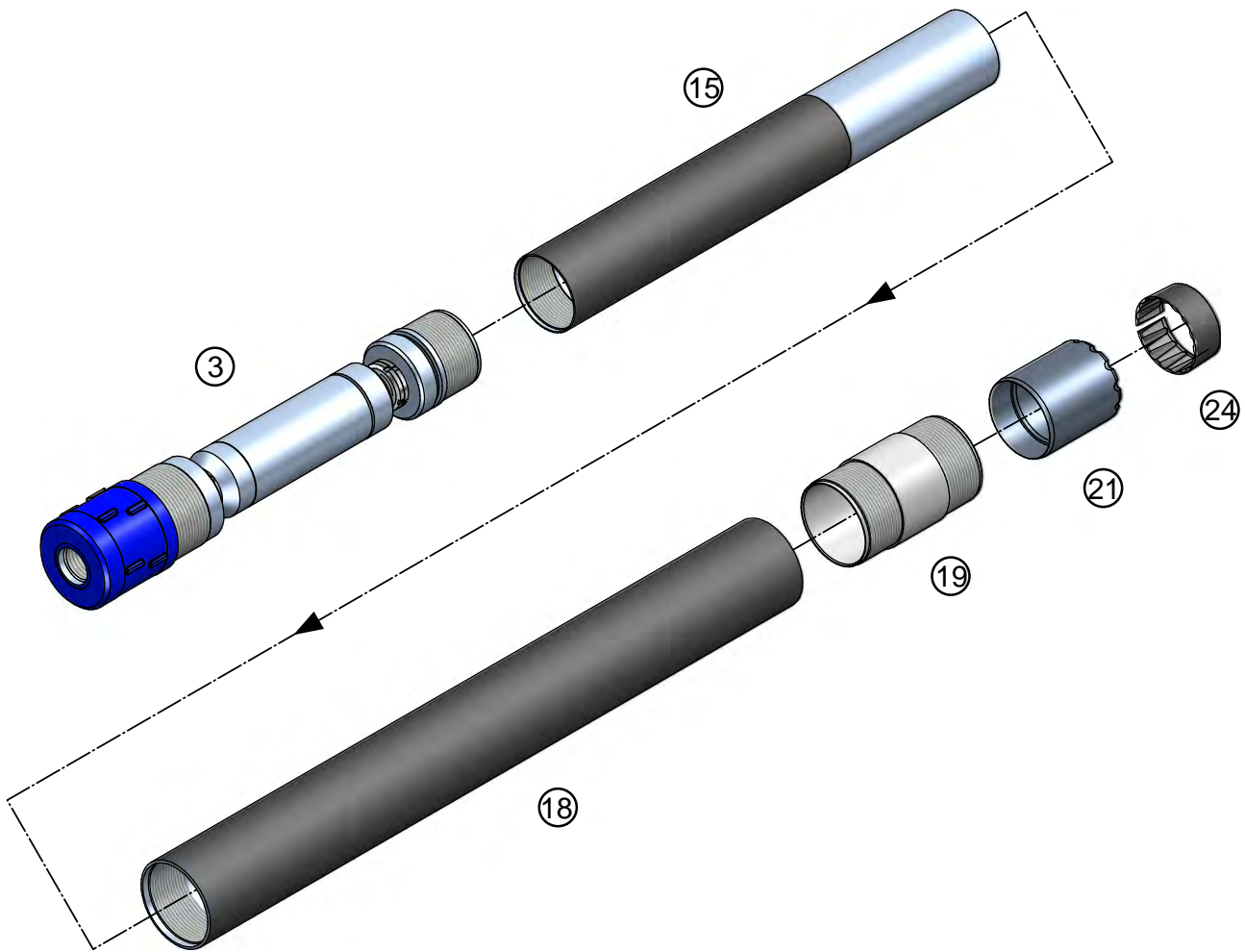
<sup>(1)</sup> Otras medidas disponibles bajo pedido.



## Tubos testigo completos T6-76/86/101 S/Guarnecer

Diámetro	Longitudes estándar <sup>(1)</sup>	Códigos de tubos testigo	Códigos de componentes					
			Ítem 3	Ítem 15	Ítem 18	Ítem 19	Ítem 21	Ítem 24
76	3.000	230-921	230-241	230-060/2	230-050/2	230-040	230-020	230-010
	1.500	230-911		230-060/1	230-050/1			
86	3.000	230-922	230-242	230-061/2	230-051/2	230/041	230-021	230-011
	1.500	230-912		230-061/1	230-051/1			
101	3.000	230-923	230-243	230-062/2	230-052/2	230-042	230-022	230-012
	1.500	230-913		230-062/1	230-052/1			

<sup>(1)</sup> Otras medidas disponibles bajo pedido.

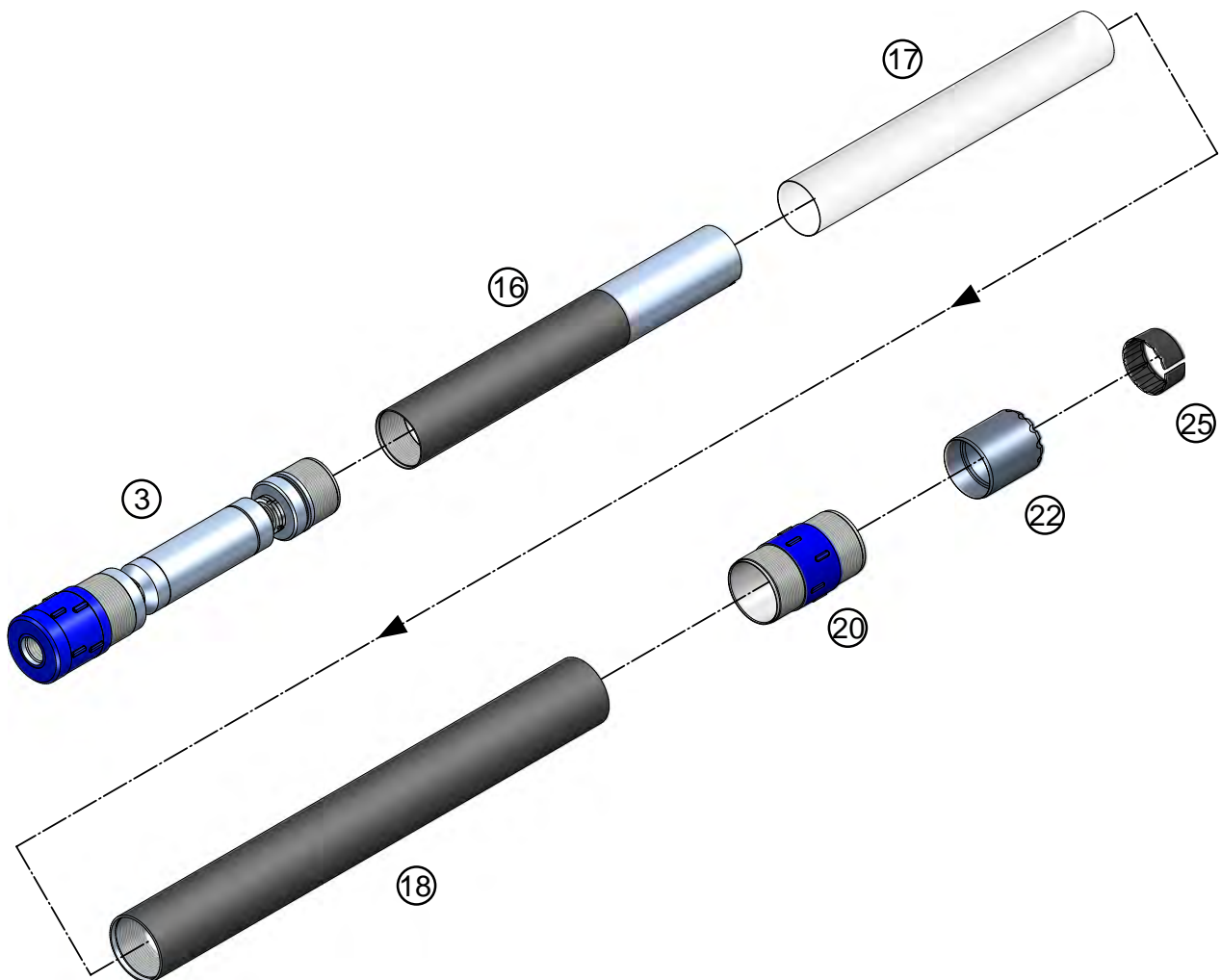


Nota: Tecso, S.A. se reserva el derecho a modificar sin previo aviso la información contenida en esta página.  
 Nota: Las medidas contenidas en esta página son nominales y están expresadas en milímetros.

## Tubos testigo completos T6-86/101 Triplex G/Placas

Diámetro	Longitudes estándar <sup>(1)</sup>	Códigos de tubos testigo	Códigos de componentes						
			Ítem 3	Ítem 16	Ítem 17	Ítem 18	Ítem 20	Ítem 22	Ítem 25
86	3.000	230-942/1	230-242	230-061/4	230-291	230-051/2	230-041/1	230-021/1	230-011/1
	1.500	230-932/1		230-061/3	230-291/1	230-051/1			
101	3.000	230-943/1	230-243	230-062/4	230-292	230-052/2	230-042/1	230-022/1	230-012/1
	1.500	230-933/1		230-062/3	230-292/1	230-052/1			

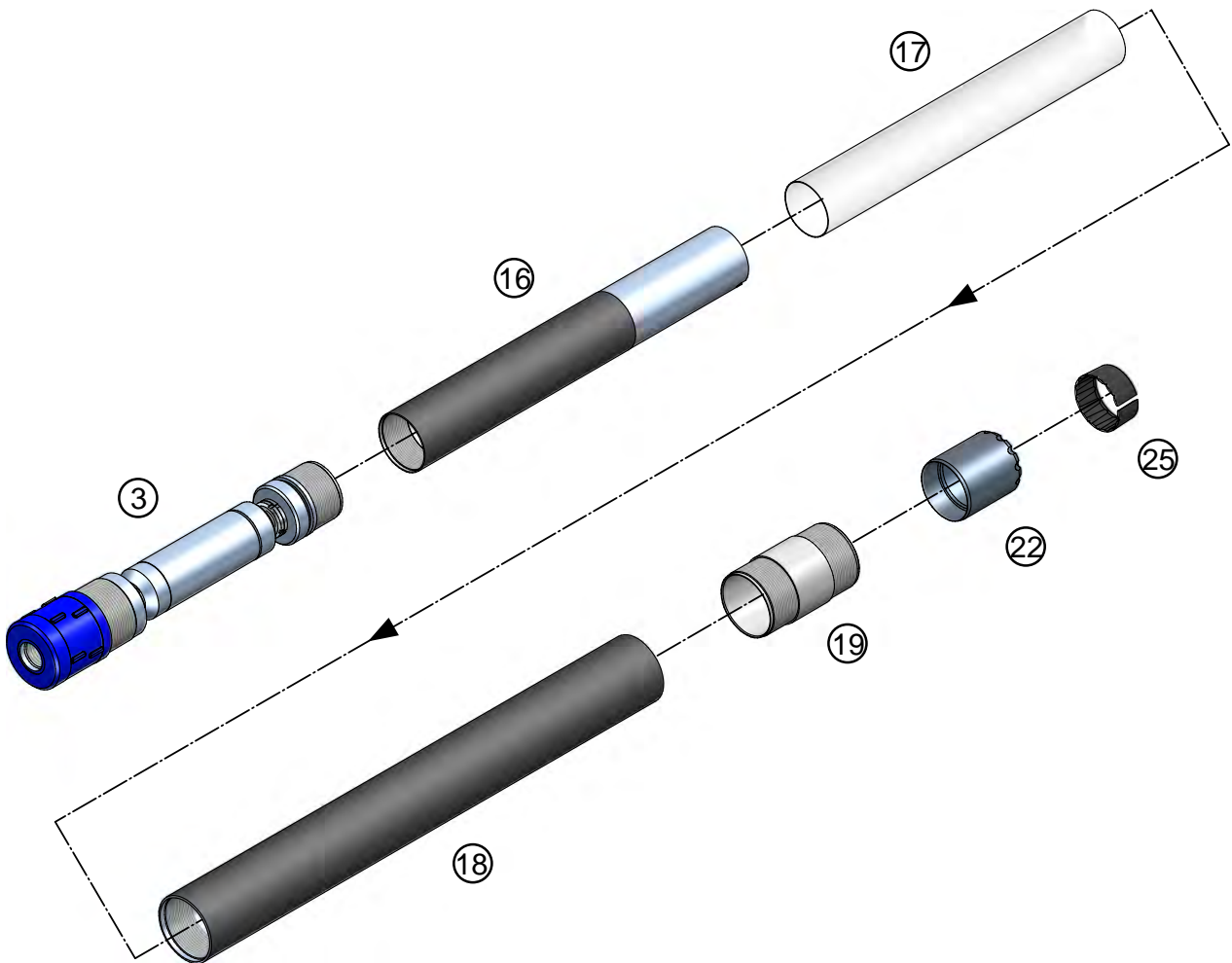
<sup>(1)</sup> Otras medidas disponibles bajo pedido.



## Tubos testigo completos T6-86/101 Triplex S/Guarnecer

Diámetro	Longitudes estándar <sup>(1)</sup>	Códigos de tubos testigo	Códigos de componentes						
			Ítem 3	Ítem 16	Ítem 17	Ítem 18	Ítem 19	Ítem 22	Ítem 25
86	3.000	230-942	230-242	230-061/4	230-291	230-051/2	230/041	230-021/1	230-011/1
	1.500	230-932		230-061/3	230-291/1	230-051/1			
101	3.000	230-943	230-243	230-062/4	230-292	230-052/2	230-042	230-022/1	230-012/1
	1.500	230-933		230-062/3	230-292/1	230-052/1			

<sup>(1)</sup> Otras medidas disponibles bajo pedido.

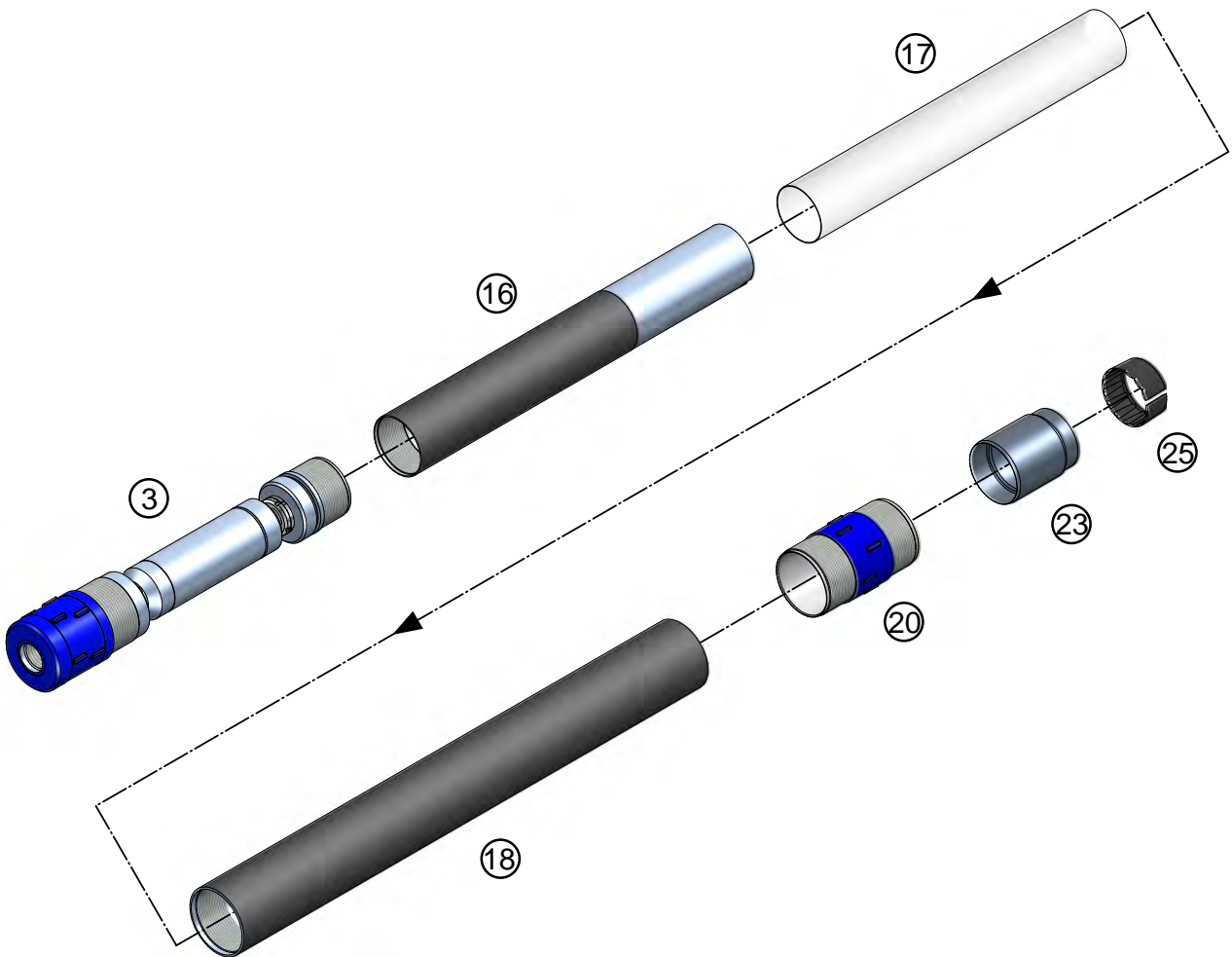


Nota: Tecso, S.A. se reserva el derecho a modificar sin previo aviso la información contenida en esta página.  
Nota: Las medidas contenidas en esta página son nominales y están expresadas en milímetros.

## Tubos testigo completos T6-86/101 Triplex D/F G/Placas

Diámetro	Longitudes estándar <sup>(1)</sup>	Códigos de tubos testigo	Códigos de componentes						
			Ítem 3	Ítem 16	Ítem 17	Ítem 18	Ítem 20	Ítem 23	Ítem 25
86	3.000	230-962/1	230-242	230-061/4	230-291	230-051/2	230/041/1	230-021/2	230-011/1
	1.500	230-952/1		230-061/3	230-291/1	230-051/1			
101	3.000	230-963/1	230-243	230-062/4	230-292	230-052/2	230-042/1	230-022/2	230-012/1
	1.500	230-953/1		230-062/3	230-292/1	230-052/1			

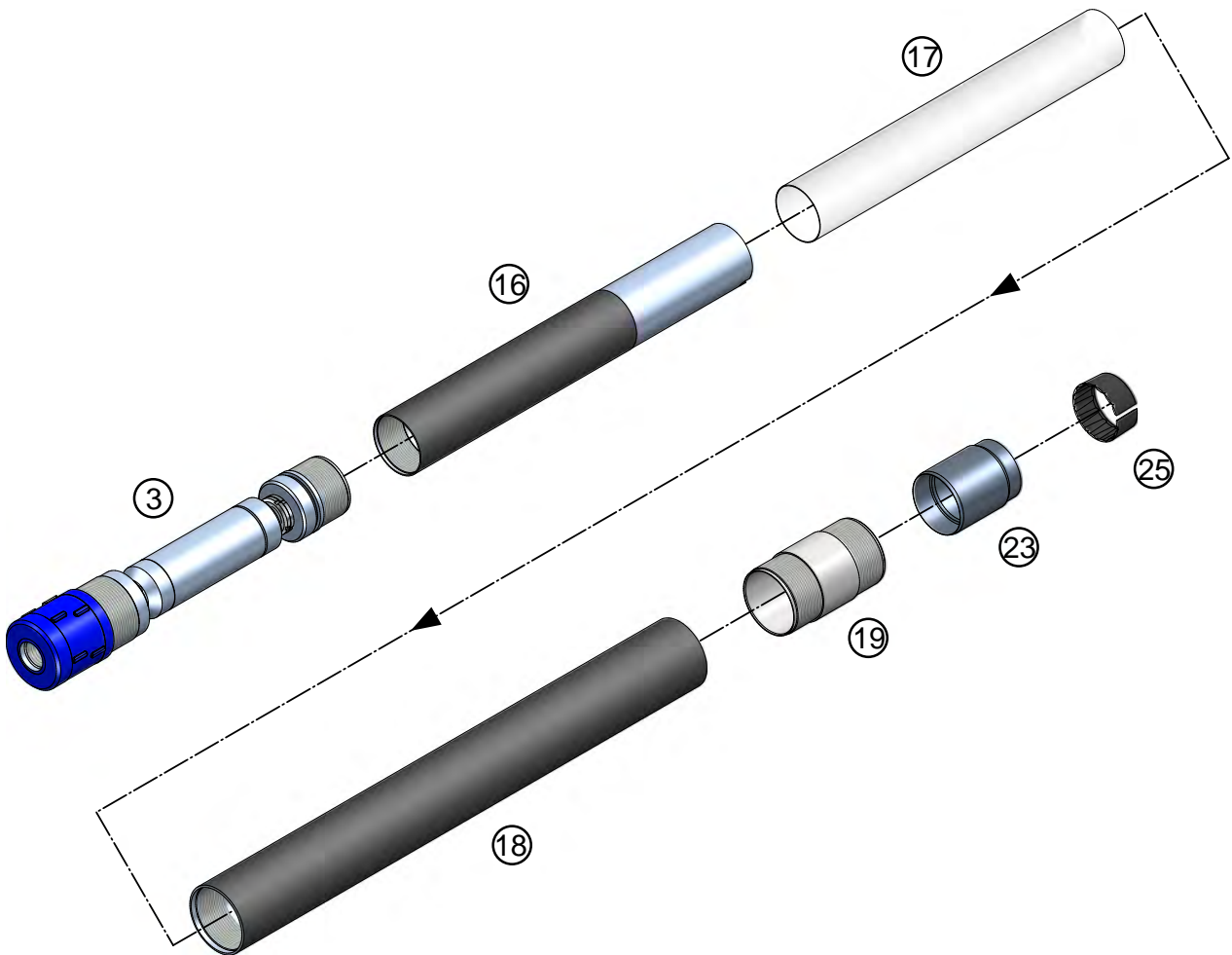
<sup>(1)</sup> Otras medidas disponibles bajo pedido.



## Tubos testigo completos T6-86/101 Triplex D/F S/Guarnecer

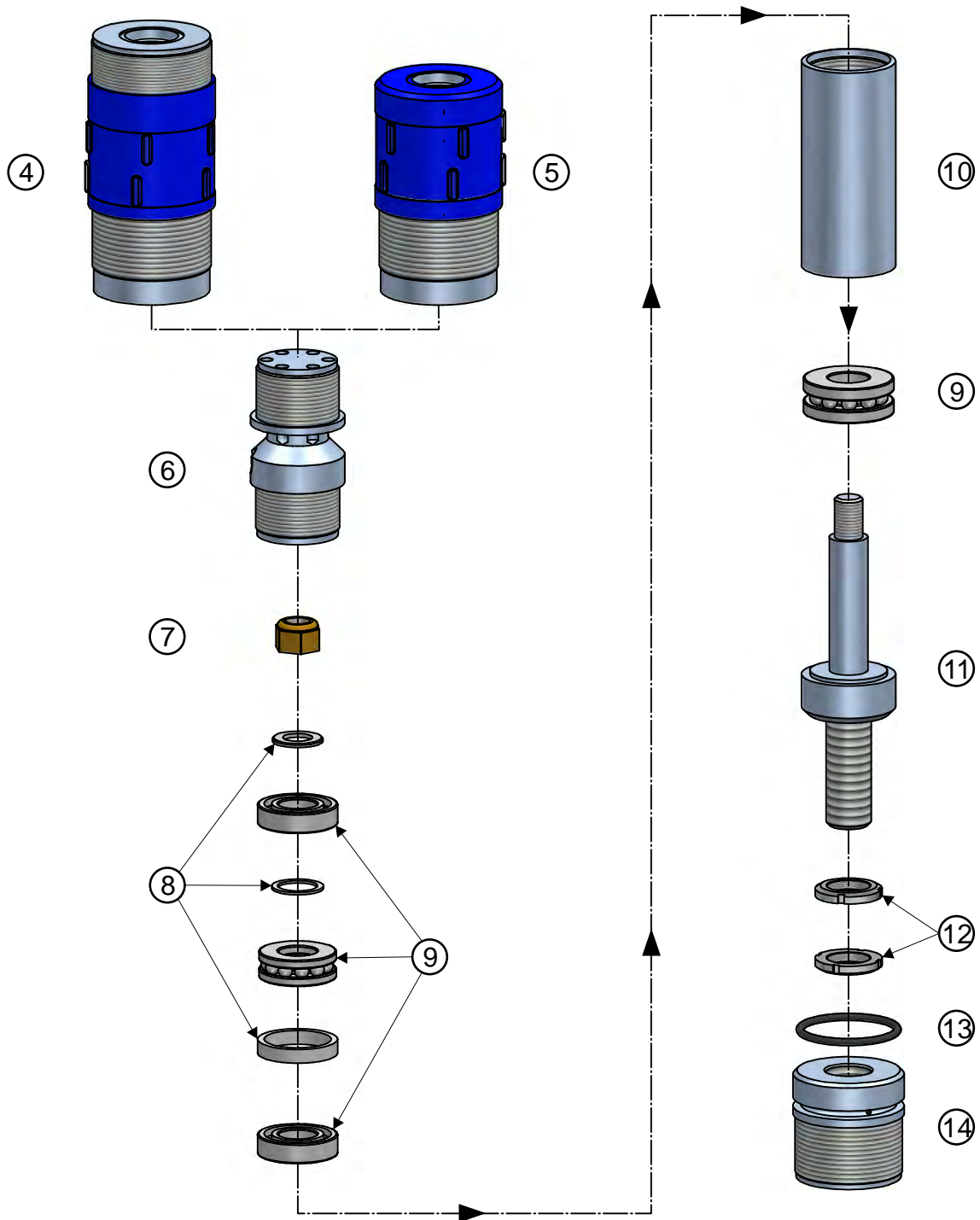
Diámetro	Longitudes estándar <sup>(1)</sup>	Códigos de tubos testigo	Códigos de componentes						
			Ítem 3	Ítem 16	Ítem 17	Ítem 18	Ítem 19	Ítem 23	Ítem 25
86	3.000	230-962	230-242	230-061/4	230-291	230-051/2	230/041	230-021/2	230-011/1
	1.500	230-952		230-061/3	230-291/1	230-051/1			
101	3.000	230-963	230-243	230-062/4	230-292	230-052/2	230-042	230-022/2	230-012/1
	1.500	230-953		230-062/3	230-292/1	230-052/1			

<sup>(1)</sup> Otras medidas disponibles bajo pedido.



Nota: Tecso, S.A. se reserva el derecho a modificar sin previo aviso la información contenida en esta página.  
 Nota: Las medidas contenidas en esta página son nominales y están expresadas en milímetros.

### Cabeza completa T6-76/86/101





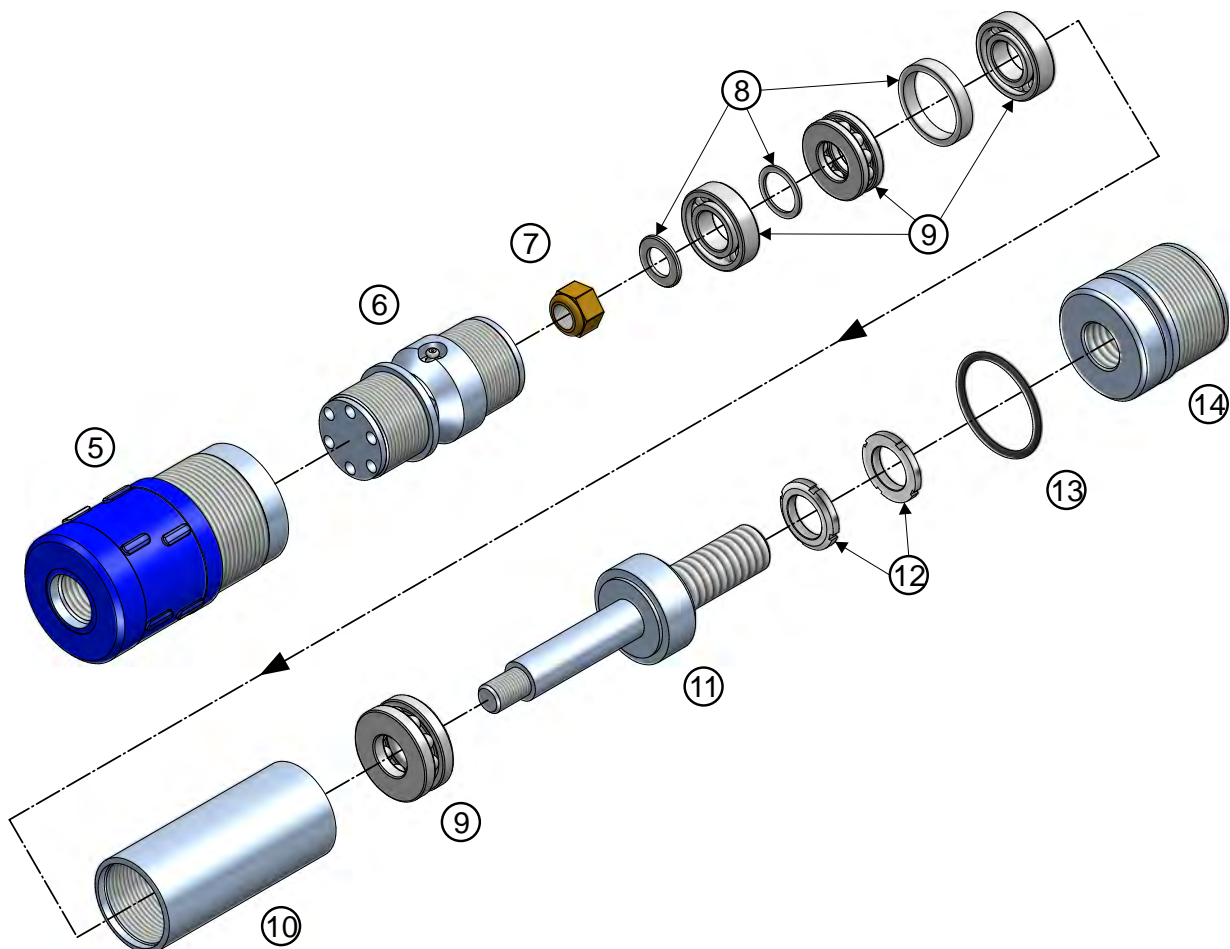
## Cabeza completa T6-76/86/101

Ítem	Descripción
4	Cabezal a sedimento G/Placas.
5	Cabezal G/Placas.
6	Cabeza interior.
7	Tuerca autoblocante.
8	Juego de arandelas.
9	Juego de rodamientos.
10	Caja de rodamientos.
11	Eje.
12	Juego de tuercas regulación.
13	Anillo tórico.
14	Acoplamiento tubo interior.



## Cabezas completas T6-76/86/101 G/Placas

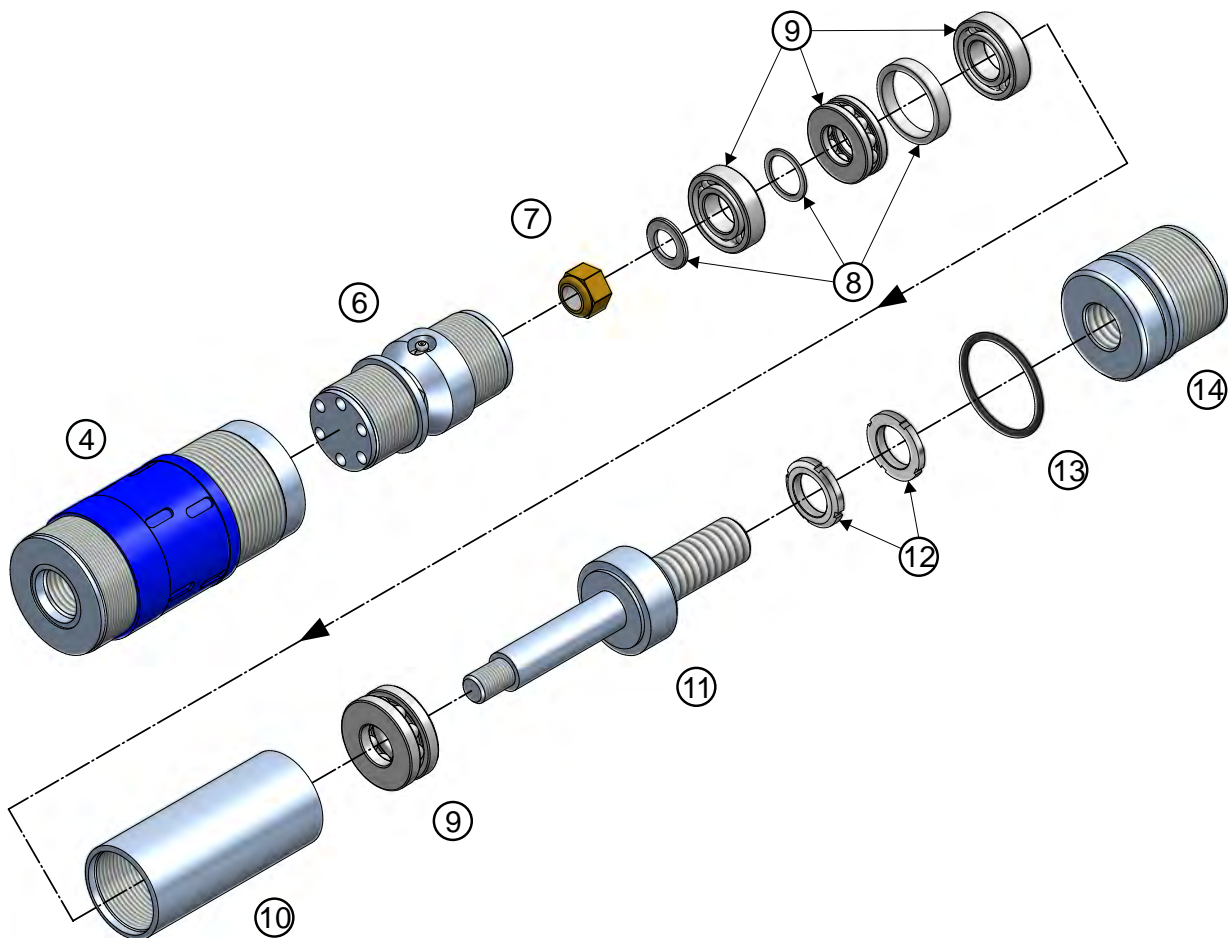
Diámetro		76	86	101
Códigos de cabezas completas		230-241	230-242	230-243
Códigos de componentes	Ítem 5	230-190	230-191	230-192
	Ítem 6	230-180	230-181	230-182
	Ítem 7	230-160	230-161	230-162
	Ítem 8	230-300	230-301	230-302
	Ítem 9	230-110	230-111	230-112
	Ítem 10	230-170	230-171	230-172
	Ítem 11	230-100	230-101	230-102
	Ítem 12	230-370		230-372
	Ítem 13	230-070	230-071	230-072
	Ítem 14	230-080	230-081	230-082



Nota: Tecso, S.A. se reserva el derecho a modificar sin previo aviso la información contenida en esta página.  
 Nota: Las medidas contenidas en esta página son nominales y están expresadas en milímetros.

## Cabezas completas a sedimento T6-76/86/101 G/Placas

Diámetro	76	86	101	
<b>Códigos de cabezas completas</b>	230-251	230-252	230-253	
<b>Códigos de componentes</b>	Ítem 4	230-200	230-201	
	Ítem 6	230-180	230-181	
	Ítem 7	230-160	230-161	
	Ítem 8	230-300	230-301	
	Ítem 9	230-110	230-111	
	Ítem 10	230-170	230-171	
	Ítem 11	230-100	230-101	
	Ítem 12	230-370		230-372
	Ítem 13	230-070	230-071	230-072
	Ítem 14	230-080	230-081	230-082



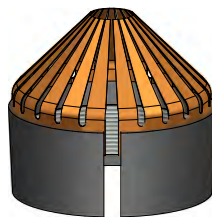
Nota: Tecso, S.A. se reserva el derecho a modificar sin previo aviso la información contenida en esta página.  
 Nota: Las medidas contenidas en esta página son nominales y están expresadas en milímetros.

## Accesorios para tubos testigo T6-76/86/101

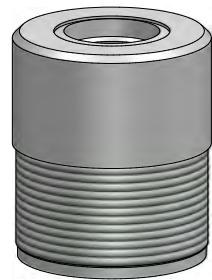
Diámetro	Descripciones y códigos				
	Ítem 1	Cabezal extractor de testigo	Ítem 26	Ítem 27	Tapón tubo triplex de fibra
76	201-100	230-270	--	--	--
86	201-101	230-271	230-011/2	230-011/3	230-291/T
101	201-102	230-272	230-012/2	230-012/3	230-292/T



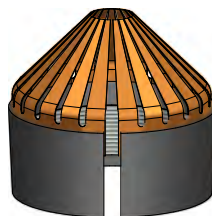
①



②⑥



**CABEZAL  
EXTRACTOR  
DE TESTIGO**



②⑦



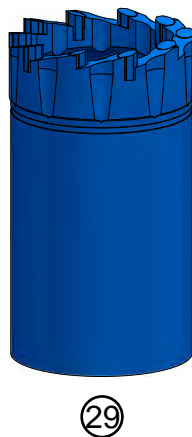
**TAPÓN  
TUBO TRIPLEX  
DE FIBRA**

## Coronas de metal duro para tubos testigo T6-76/86/101

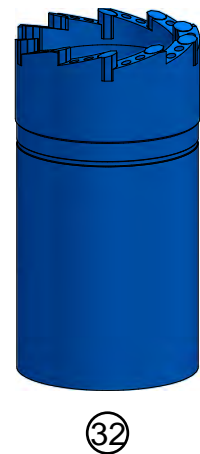
Diámetro	Descripciones y códigos				
	Corona de metal duro Ítem 28	Corona triplex de metal duro Ítem 29	Corona placas de metal duro Ítem 30	Corona triplex de placas metal duro Ítem 31	Corona triplex descarga frontal de metal duro Ítem 32
76	Código: 230-001	--	--	--	--
	∅ Ext.: 76				
	∅ Int.: 57				
86	Código: 230-002	Código: 230-002/1	--	--	Código: 230-002/2
	∅ Ext.: 86	∅ Ext.: 86			∅ Ext.: 86
	∅ Int.: 67	∅ Int.: 64			∅ Int.: 64
101	Código: 230-003	Código: 230-003/1	Código: 230-003/3	Código: 230-003/4	Código: 230-003/2
	∅ Ext.: 101	∅ Ext.: 101	∅ Ext.: 101	∅ Ext.: 101	∅ Ext.: 101
	∅ Int.: 79	∅ Int.: 76	∅ Int.: 79	∅ Int.: 76	∅ Int.: 76



28



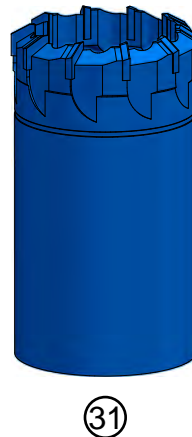
29



32



30



31

Nota: Tecso, S.A. se reserva el derecho a modificar sin previo aviso la información contenida en esta página.  
 Nota: Las medidas contenidas en esta página son nominales y están expresadas en milímetros.

TECSO 

C/ Titanio nº 2 Campo Real  
C.P. 28.510 Madrid España

Tlf: +34 91 8701547  
Fax: +34 91 8714169  
email: [comercial@tecso-sa.com](mailto:comercial@tecso-sa.com)

[www.tecso.es](http://www.tecso.es)

## 2.5 Tubos testigo T6, T6 Triplex y T6 Triplex D/F, en diámetros: 116/131/146

Estos tubos dobles, ofrecen una excelente recuperación de testigo en un rango muy amplio de litologías, desde suelos, pasando por arenas, hasta rocas alteradas, muy fracturadas, etc...

### Esta versatilidad nos la ofrecen entre otros factores:

- Un mayor espacio anular entre el tubo exterior e interior, que permite la utilización de fluidos de perforación más viscosos o cargados de ripio.
- La posibilidad de regular la posición del tubo interior desde la cabeza, permitiendo ajustar el paso de agua al útil de corte, en función de las condiciones del sondeo.
- Sustituyendo algunas piezas, se podrán convertir estos tubos dobles, en tubos "Triplex", dotados de un tercer tubo interior de un material plástico transparente, que encapsulará el testigo.
- También se podrán convertir en "Triplex D/F", de Descarga Frontal, forzando de esta manera la salida del fluido de perforación, por el frente de corte de la corona, y minimizando por tanto el contacto de éste con el testigo.

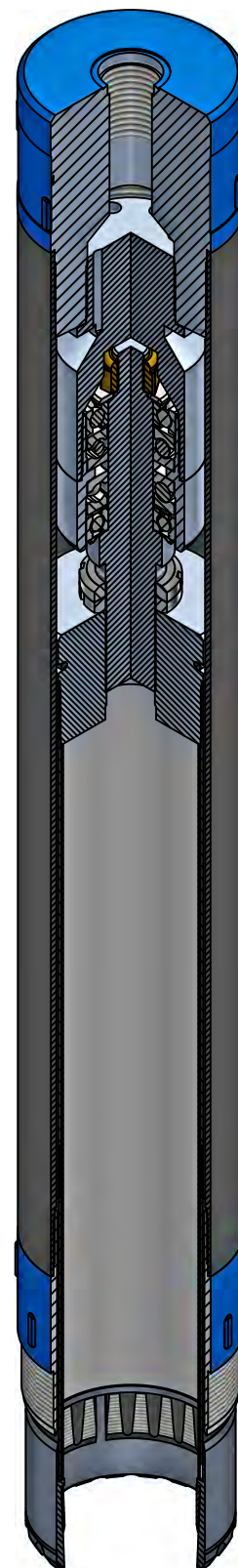
### Se suministrarán montados sin corona. Compuestos de:

- Cabeza completa guarnecida con placas, con conexión al varillaje indicado.
- Tubo interior de longitud indicada.
- Tubo exterior de longitud indicada.
- Calibrador S/Guarnecer o G/Placas según se indique.
- Caja portamueller.
- Muelle rompetestigo.

Nota: En la versión Triplex y Triplex D/F, se montará el tercer tubo interior de plástico.

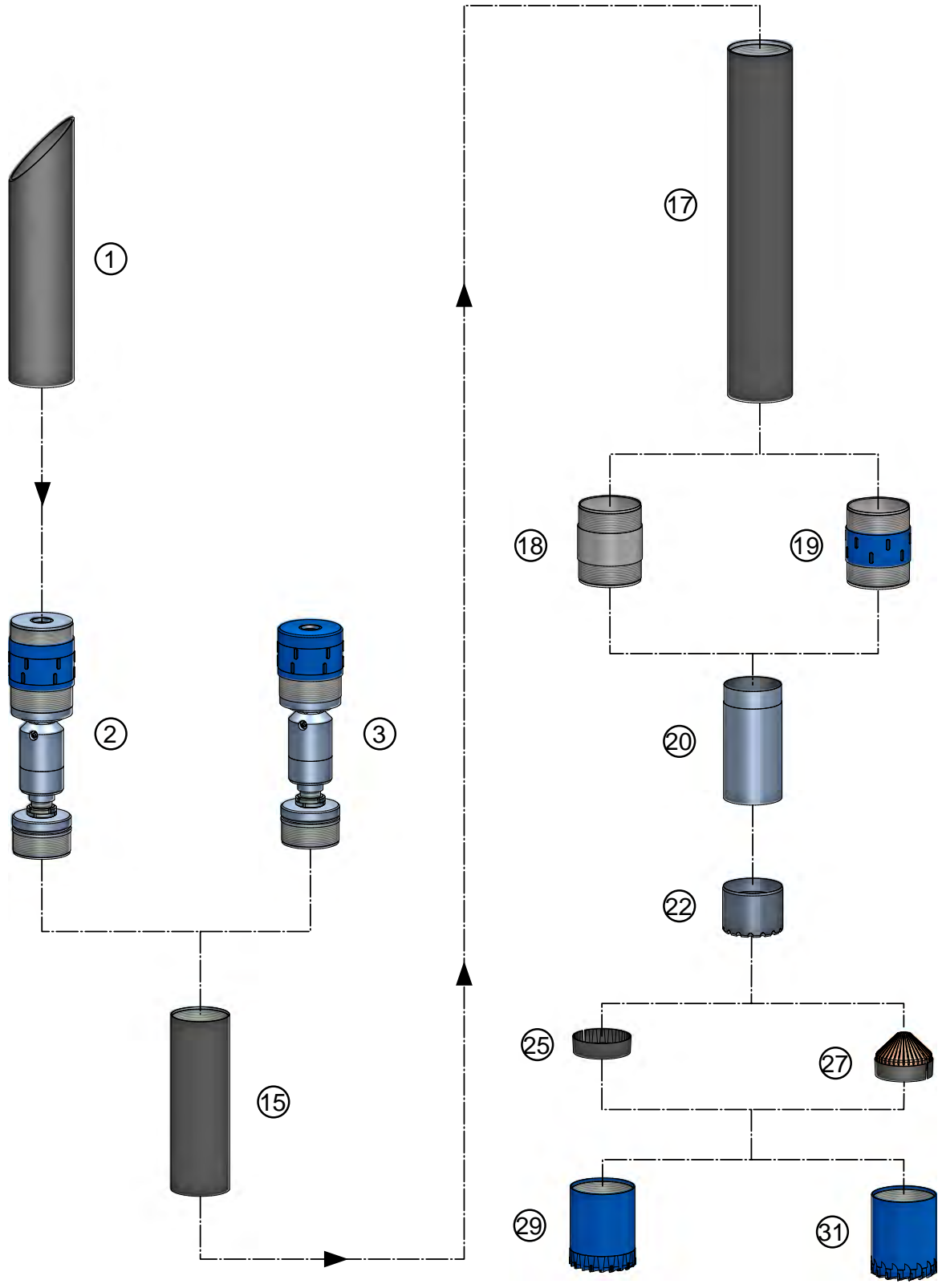
### Datos a indicar para la realización de un pedido:

- Versión requerida: T6, T6 Triplex ó T6 Triplex D/F.
- Diámetro requerido.
- Longitud
- Tipo de varillaje a emplear con el Tubo Testigo.
- Calibrador S/Guarnecer o G/Placas.



# Tubos testigo T6-116/131/146

2.5 TUBOS TESTIGO T6-116/131/146



Nota: Tecso, S.A. se reserva el derecho a modificar sin previo aviso la información contenida en esta página.

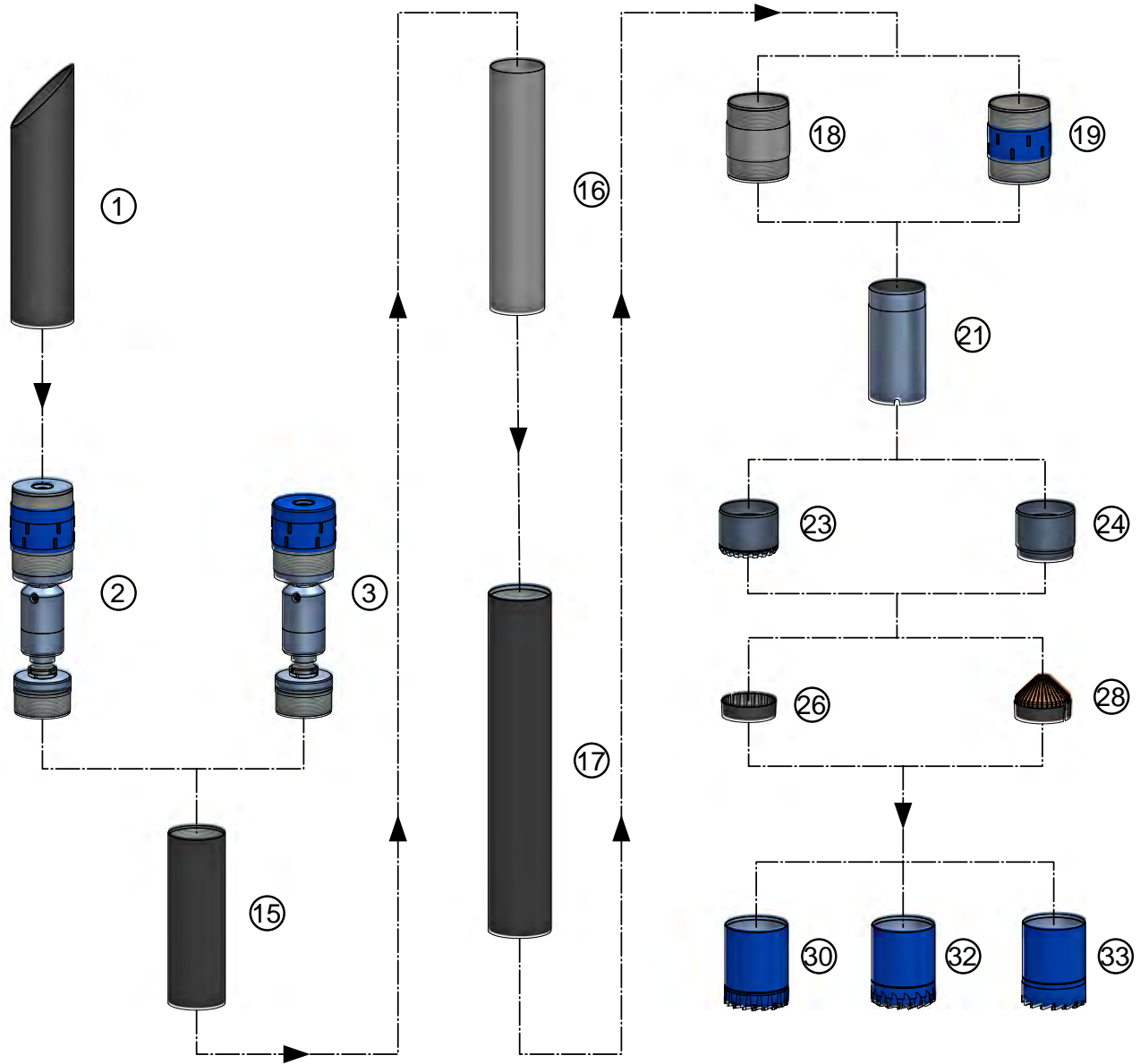
## Tubos testigo T6-116/131/146

Ítem	Descripción
1	Tubo de sedimento x 1.000 mm. <sup>(1)</sup>
2	Cabeza completa a sedimento G/Placas.
3	Cabeza completa G/Placas.
15	Tubo interior x 1.500 y 3.000 mm. <sup>(1)</sup>
17	Tubo exterior x 1.500 y 3.000 mm. <sup>(1)</sup>
18	Calibrador S/Guarnecer.
19	Calibrador G/Placas.
20	Tubo prolongación.
22	Caja portamueller.
25	Muelle rompetestigo.
27	Muelle rompetestigo cesta.
29	Corona de metal duro.
31	Corona placas de metal duro.

<sup>(1)</sup> Otras medidas disponibles bajo pedido.



## Tubos testigo T6-116/131/146 Triplex y Triplex D/F



2.5 TUBOS TESTIGO T6-116/131/146

## Tubos testigo T6-116/131/146 Triplex y Triplex D/F

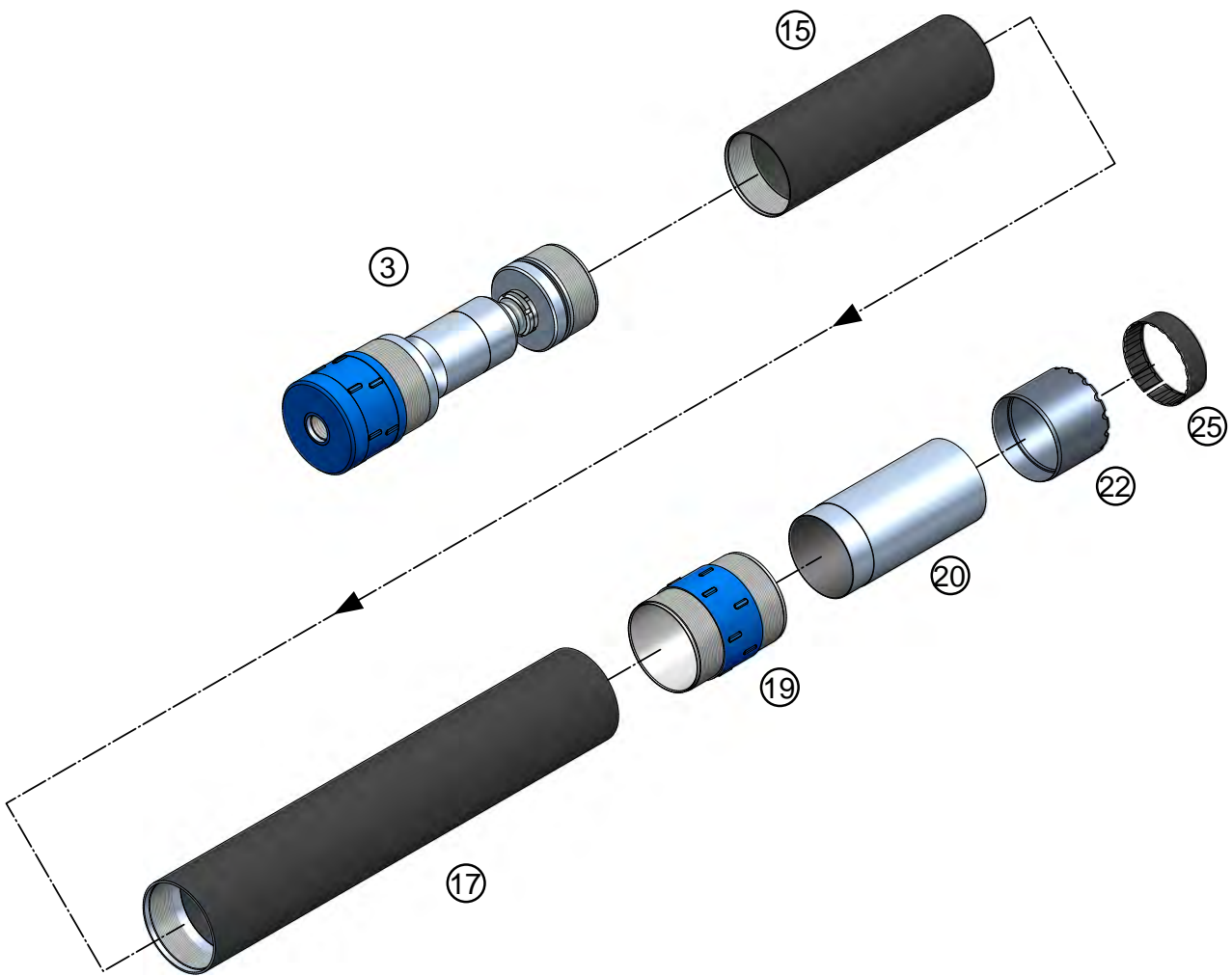
Ítem	Descripción
1	Tubo de sedimento x 1.000 mm. <sup>(1)</sup>
2	Cabeza completa a sedimento G/Placas.
3	Cabeza completa G/Placas.
15	Tubo interior x 1.500 y 3.000 mm. <sup>(1)</sup>
16	Tubo triplex de fibra transparente x 1.500 y 3.000 mm. <sup>(1)</sup>
17	Tubo exterior x 1.500 y 3.000 mm. <sup>(1)</sup>
18	Calibrador S/Guarnecer.
19	Calibrador G/Placas.
21	Tubo prolongación triplex.
23	Caja portamuelle triplex.
24	Caja portamuelle triplex descarga frontal.
26	Muelle rompetestigo triplex.
28	Muelle rompetestigo triplex cesta.
30	Corona triplex de metal duro.
32	Corona triplex de placas metal duro.
33	Corona triplex descarga frontal de metal duro.

<sup>(1)</sup> Otras medidas disponibles bajo pedido.

## Tubos testigo completos T6-116/131/146 G/Placas

Diámetro	Longitudes estándar <sup>(1)</sup>	Códigos de tubos testigo	Códigos de componentes						
			Ítem 3	Ítem 15	Ítem 17	Ítem 19	Ítem 20	Ítem 22	Ítem 25
116	3.000	230-924/1	230-244	230-063/2	230-053/2	230-043/1	230-033	230-023	230-013
	1.500	230-914/1		230-063/1	230-053/1				
131	3.000	230-925/1	230-245	230-064/2	230-054/2	230-044/1	230-034	230-024	230-014
	1.500	230-915/1		230-064/1	230-054/1				
146	3.000	230-926/1	230-246	230-065/2	230-055/2	230-045/1	230-035	230-025	230-015
	1.500	230-916/1		230-065/1	230-055/1				

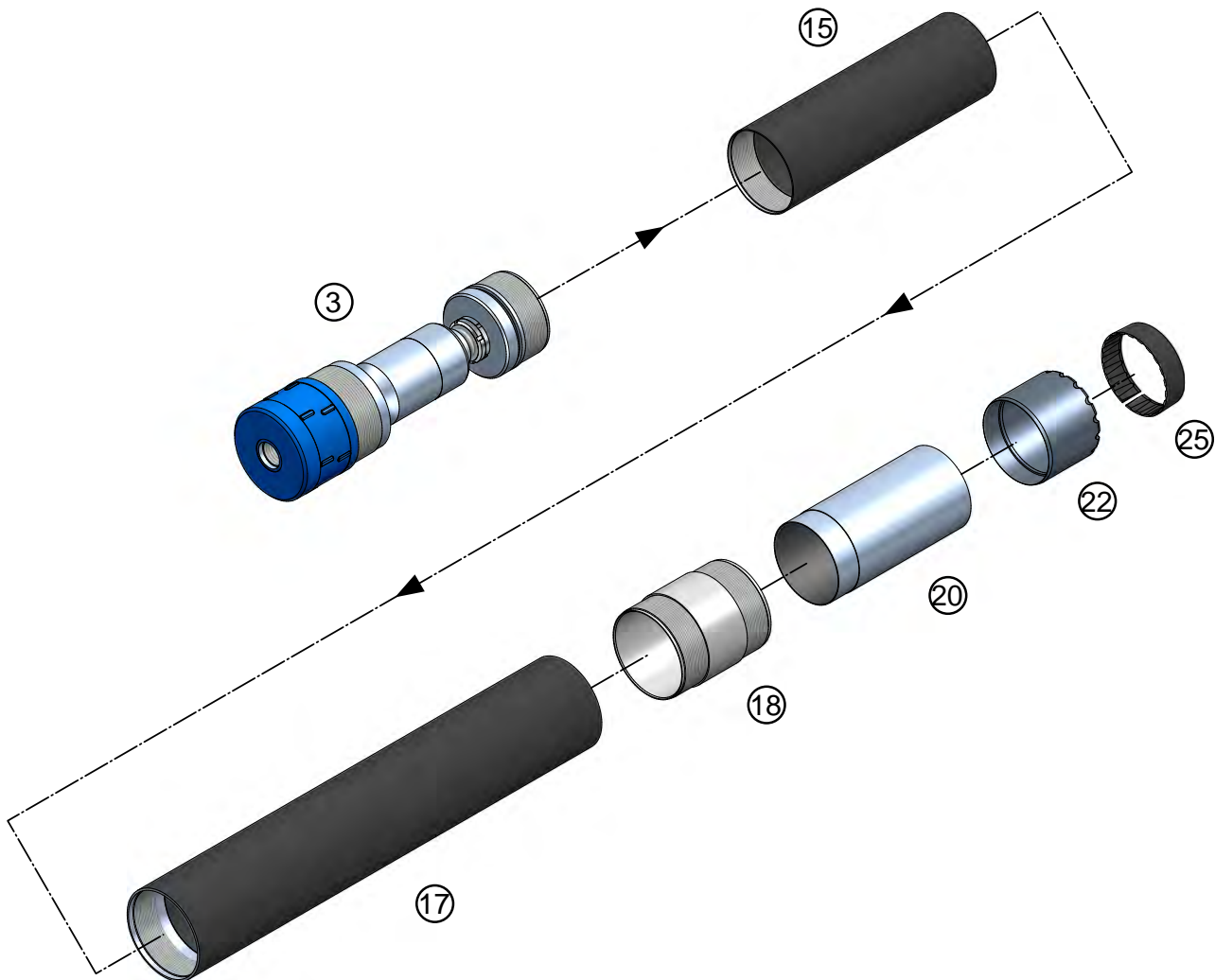
<sup>(1)</sup> Otras medidas disponibles bajo pedido.



## Tubos testigo completos T6-116/131/146 S/Guarnecer

Diámetro	Longitudes estándar <sup>(1)</sup>	Códigos de tubos testigo	Códigos de componentes						
			Ítem 3	Ítem 15	Ítem 17	Ítem 18	Ítem 20	Ítem 22	Ítem 25
116	3.000	230-924	230-244	230-063/2	230-053/2	230-043	230-033	230-023	230-013
	1.500	230-914		230-063/1	230-053/1				
131	3.000	230-925	230-245	230-064/2	230-054/2	230-044	230-034	230-024	230-014
	1.500	230-915		230-064/1	230-054/1				
146	3.000	230-926	230-246	230-065/2	230-055/2	230-045	230-035	230-025	230-015
	1.500	230-916		230-065/1	230-055/1				

<sup>(1)</sup> Otras medidas disponibles bajo pedido.

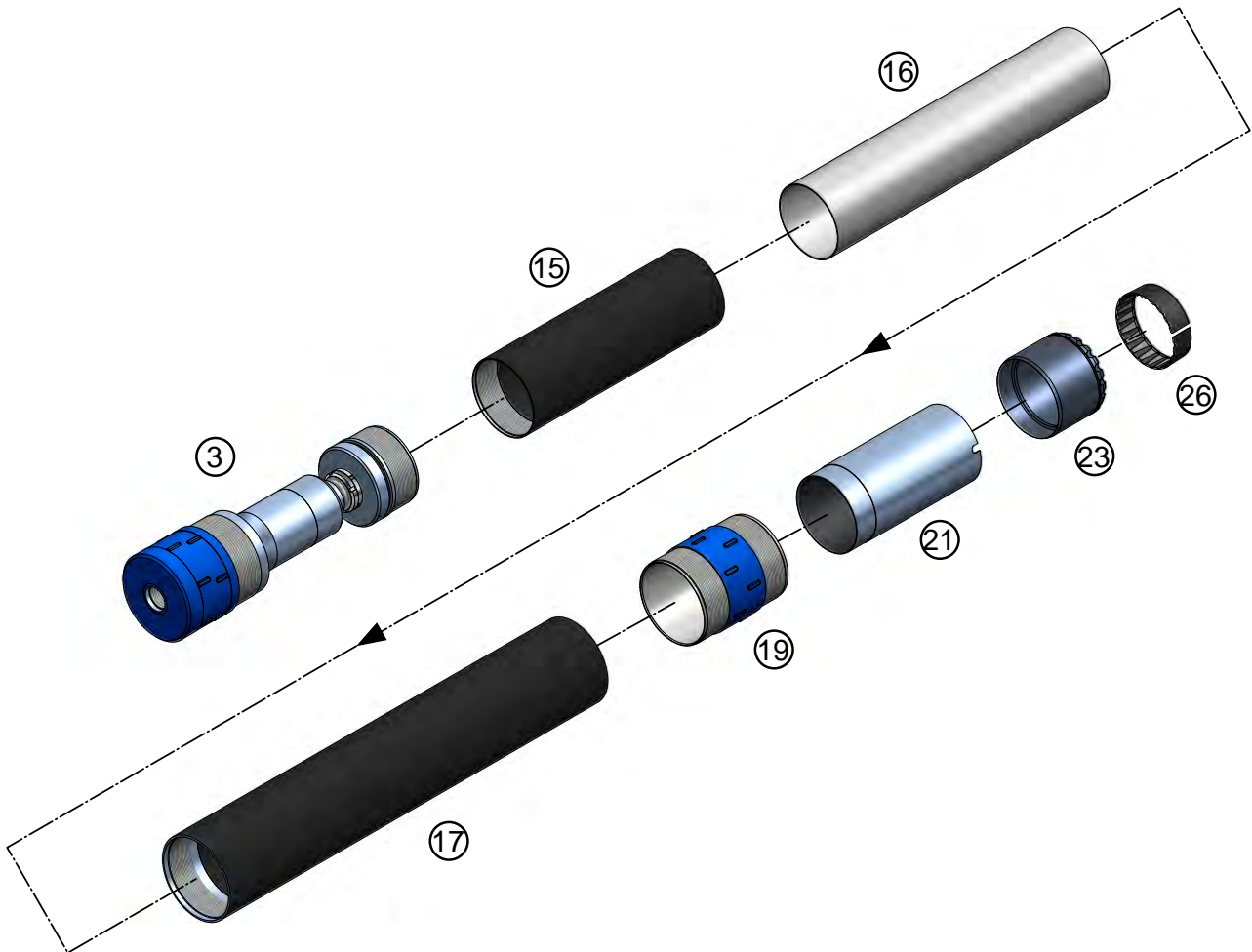


Nota: Tecso, S.A. se reserva el derecho a modificar sin previo aviso la información contenida en esta página.  
 Nota: Las medidas contenidas en esta página son nominales y están expresadas en milímetros.

## Tubos testigo completos T6-116/131/146 Triplex G/Placas

Diámetro	Longitudes estándar <sup>(1)</sup>	Códigos de tubos testigo	Códigos de componentes							
			Ítem 3	Ítem 15	Ítem 16	Ítem 17	Ítem 19	Ítem 21	Ítem 23	Ítem 26
116	3.000	230-944/1	230-244	230-063/2	230-293	230-053/2	230-043/1	230-033/1	230-023/1	230-013/1
	1.500	230-934/1		230-063/1	230-293/1	230-053/1				
131	3.000	230-945/1	230-245	230-064/2	230-294	230-054/2	230-044/1	230-034/1	230-024/1	230-014/1
	1.500	230-935/1		230-064/1	230-294/1	230-054/1				
146	3.000	230-946/1	230-246	230-065/2	230-295	230-055/2	230-045/1	230-035/1	230-025/1	230-015/1
	1.500	230-936/1		230-065/1	230-295/1	230-055/1				

<sup>(1)</sup> Otras medidas disponibles bajo pedido.



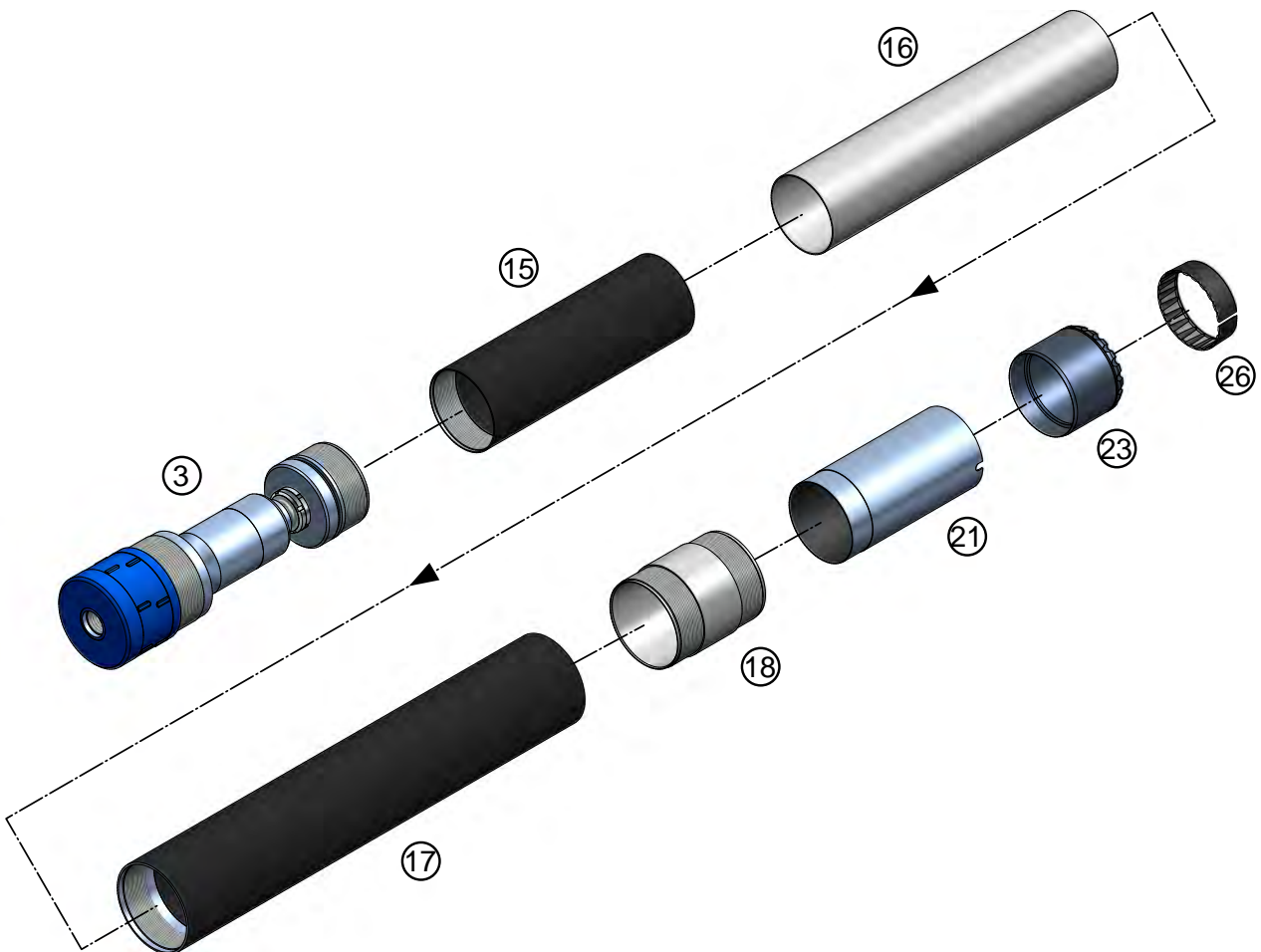
2.5 TUBOS TESTIGO T6-116/131/146

Nota: Tecso, S.A. se reserva el derecho a modificar sin previo aviso la información contenida en esta página. Nota: Las medidas contenidas en esta página son nominales y están expresadas en milímetros.

## Tubos testigo completos T6-116/131/146 Triplex S/Guarnecer

Diámetro	Longitudes estándar <sup>(1)</sup>	Códigos de tubos testigo	Códigos de componentes							
			Ítem 3	Ítem 15	Ítem 16	Ítem 17	Ítem 18	Ítem 21	Ítem 23	Ítem 26
116	3.000	230-944	230-244	230-063/2	230-293	230-053/2	230-043	230-033/1	230-023/1	230-013/1
	1.500	230-934		230-063/1	230-293/1	230-053/1				
131	3.000	230-945	230-245	230-064/2	230-294	230-054/2	230-044	230-034/1	230-024/1	230-014/1
	1.500	230-935		230-064/1	230-294/1	230-054/1				
146	3.000	230-946	230-246	230-065/2	230-295	230-055/2	230-045	230-035/1	230-025/1	230-015/1
	1.500	230-936		230-065/1	230-295/1	230-055/1				

<sup>(1)</sup> Otras medidas disponibles bajo pedido.

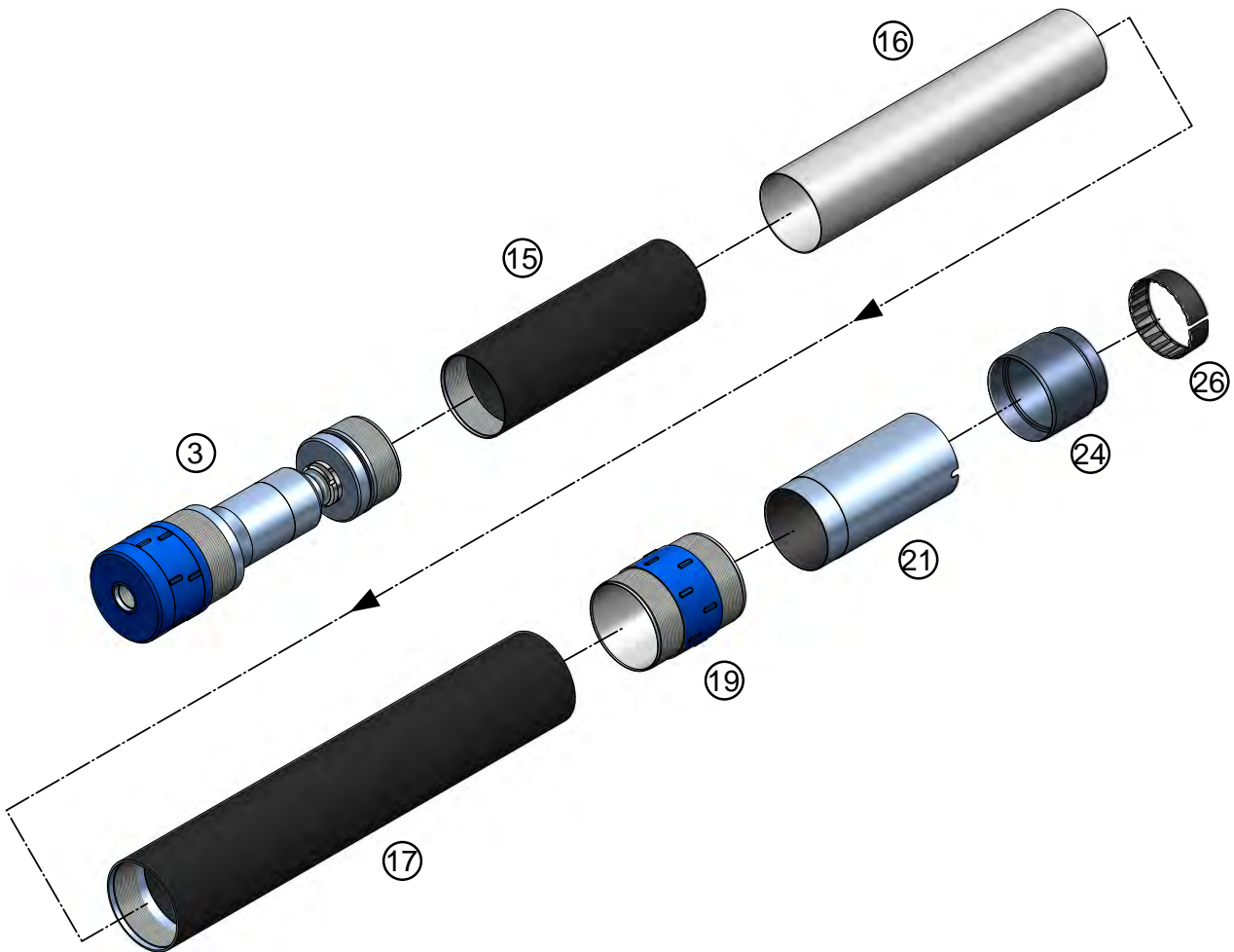


Nota: Tecso, S.A. se reserva el derecho a modificar sin previo aviso la información contenida en esta página.  
Nota: Las medidas contenidas en esta página son nominales y están expresadas en milímetros.

## Tubos testigo completos T6-116/131/146 Triplex D/F G/Placas

Diámetro	Longitudes estándar <sup>(1)</sup>	Códigos de tubos testigo	Códigos de componentes							
			Ítem 3	Ítem 15	Ítem 16	Ítem 17	Ítem 19	Ítem 21	Ítem 24	Ítem 26
116	3.000	230-964/1	230-244	230-063/2	230-293	230-053/2	230-043/1	230-033/1	230-023/2	230-013/1
	1.500	230-954/1		230-063/1	230-293/1	230-053/1				
131	3.000	230-965/1	230-245	230-064/2	230-294	230-054/2	230-044/1	230-034/1	230-024/2	230-014/1
	1.500	230-955/1		230-064/1	230-294/1	230-054/1				
146	3.000	230-966/1	230-246	230-065/2	230-295	230-055/2	230-045/1	230-035/1	230-025/2	230-015/1
	1.500	230-956/1		230-065/1	230-295/1	230-055/1				

<sup>(1)</sup> Otras medidas disponibles bajo pedido.



10 2.5 TUBOS TESTIGO T6-116/131/146

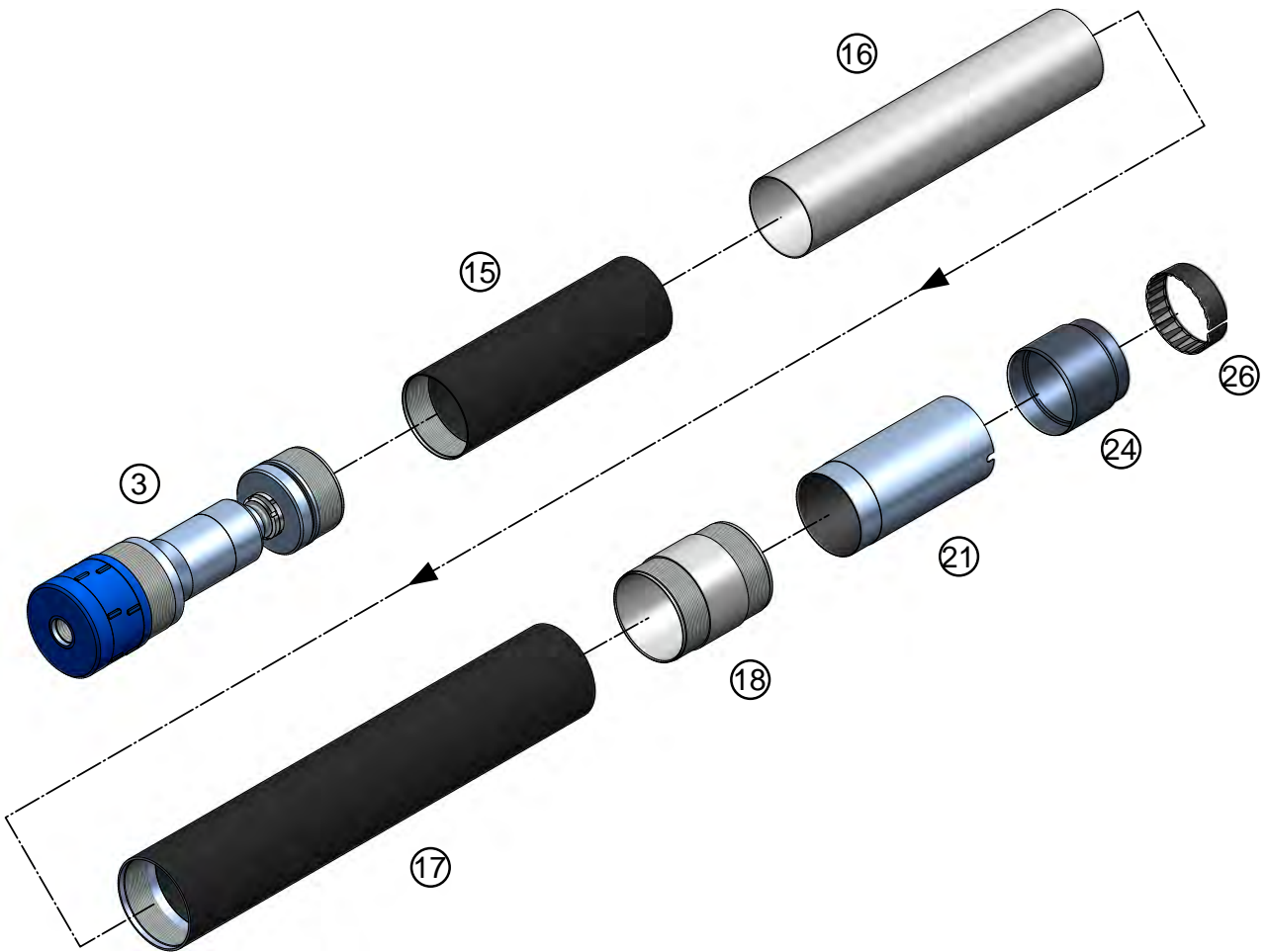
Nota: Tecso, S.A. se reserva el derecho a modificar sin previo aviso la información contenida en esta página. Nota: Las medidas contenidas en esta página son nominales y están expresadas en milímetros.



## Tubos testigo completos T6-116/131/146 Triplex D/F S/Guarnecer

Diámetro	Longitudes estándar <sup>(1)</sup>	Códigos de tubos testigo	Códigos de componentes							
			Ítem 3	Ítem 15	Ítem 16	Ítem 17	Ítem 18	Ítem 21	Ítem 24	Ítem 26
116	3.000	230-964	230-244	230-063/2	230-293	230-053/2	230-043	230-033/1	230-023/2	230-013/1
	1.500	230-954		230-063/1	230-293/1	230-053/1				
131	3.000	230-965	230-245	230-064/2	230-294	230-054/2	230-044	230-034/1	230-024/2	230-014/1
	1.500	230-955		230-064/1	230-294/1	230-054/1				
146	3.000	230-966	230-246	230-065/2	230-295	230-055/2	230-045	230-035/1	230-025/2	230-015/1
	1.500	230-956		230-065/1	230-295/1	230-055/1				

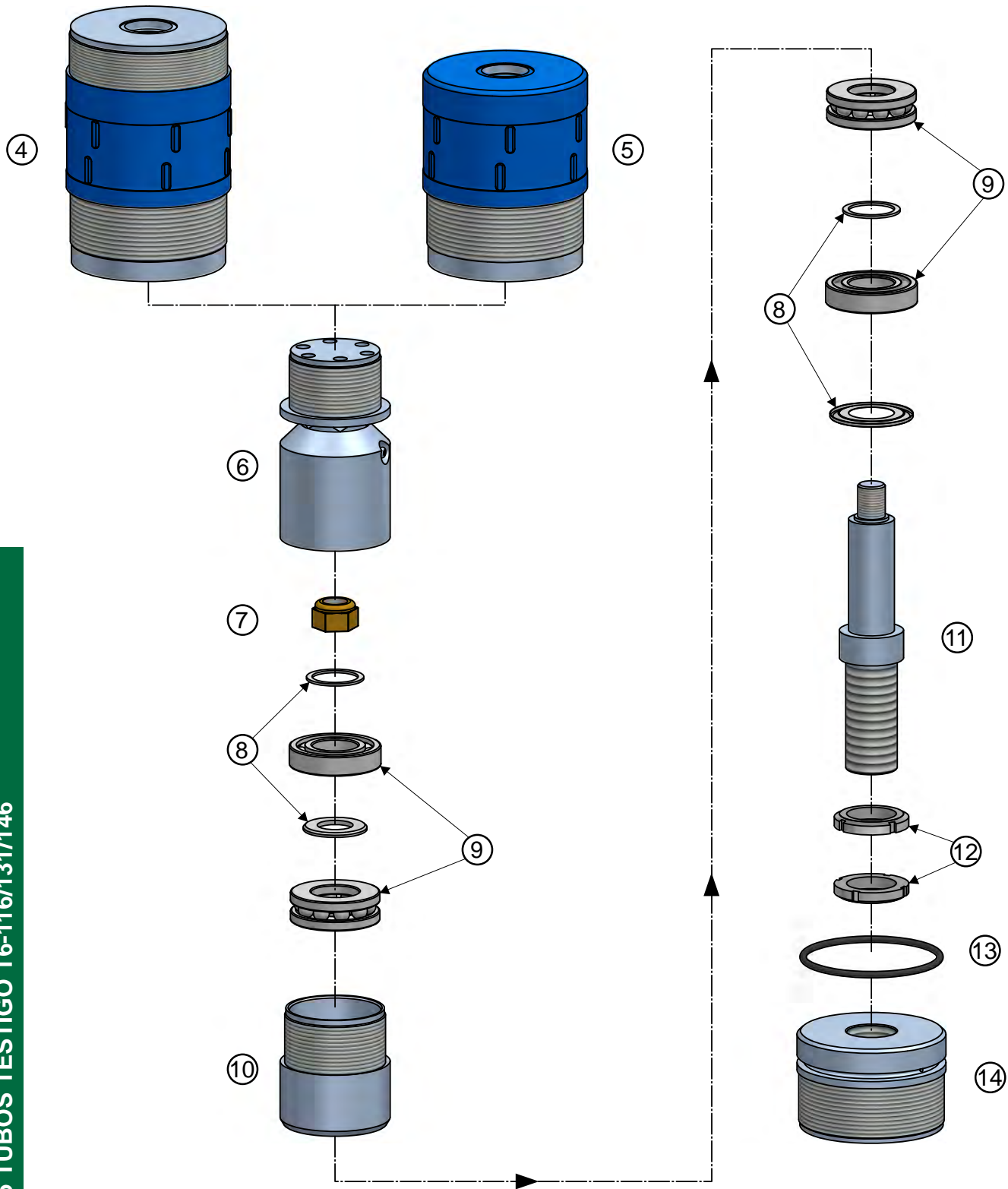
<sup>(1)</sup> Otras medidas disponibles bajo pedido.



Nota: Tecso, S.A. se reserva el derecho a modificar sin previo aviso la información contenida en esta página.  
 Nota: Las medidas contenidas en esta página son nominales y están expresadas en milímetros.



### Cabeza completa T6-116/131/146



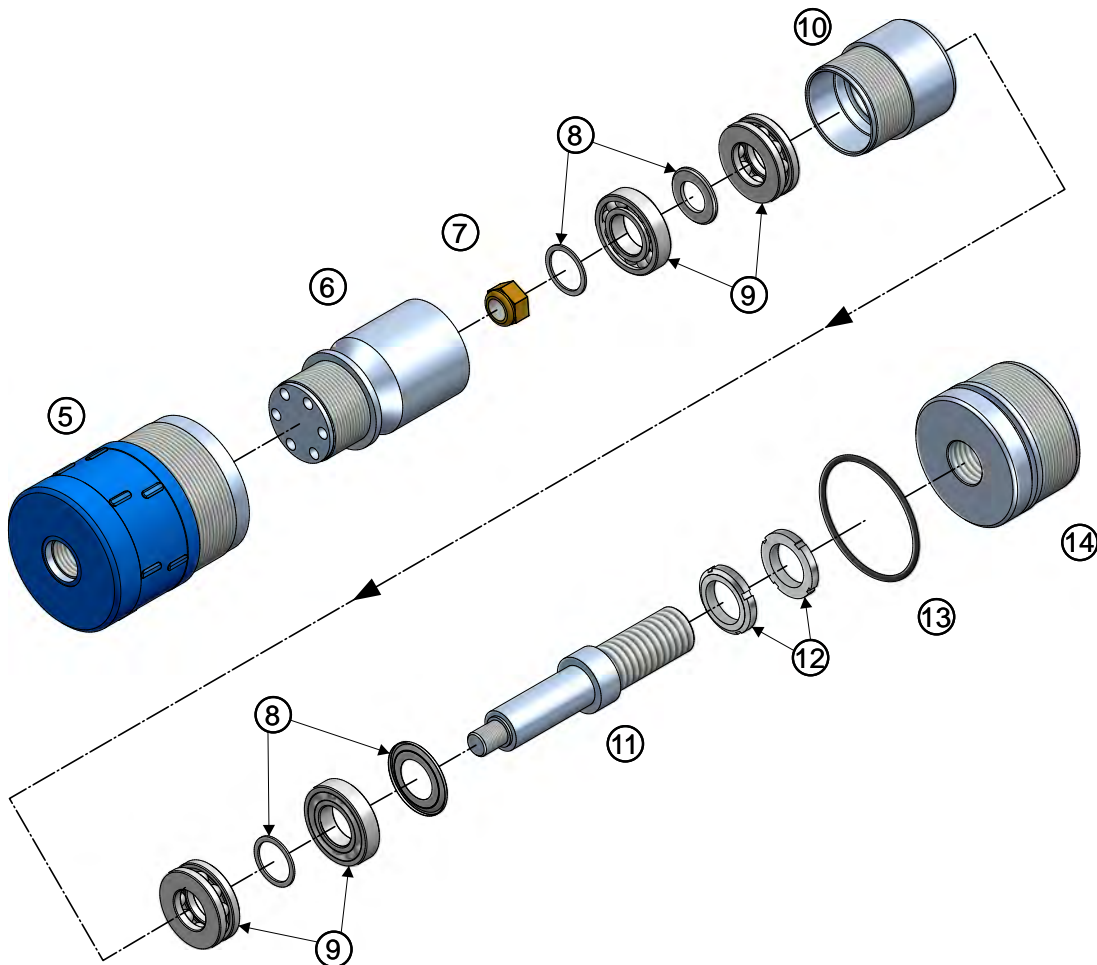
2.5 TUBOS TESTIGO T6-116/131/146

## Cabeza completa T6-116/131/146

Ítem	Descripción
4	Cabezal a sedimento G/Placas.
5	Cabezal G/Placas.
6	Cabeza interior.
7	Tuerca autoblocante.
8	Juego de arandelas.
9	Juego de rodamientos.
10	Caja de rodamientos.
11	Eje.
12	Juego de tuercas regulación.
13	Anillo tórico.
14	Acoplamiento tubo interior.

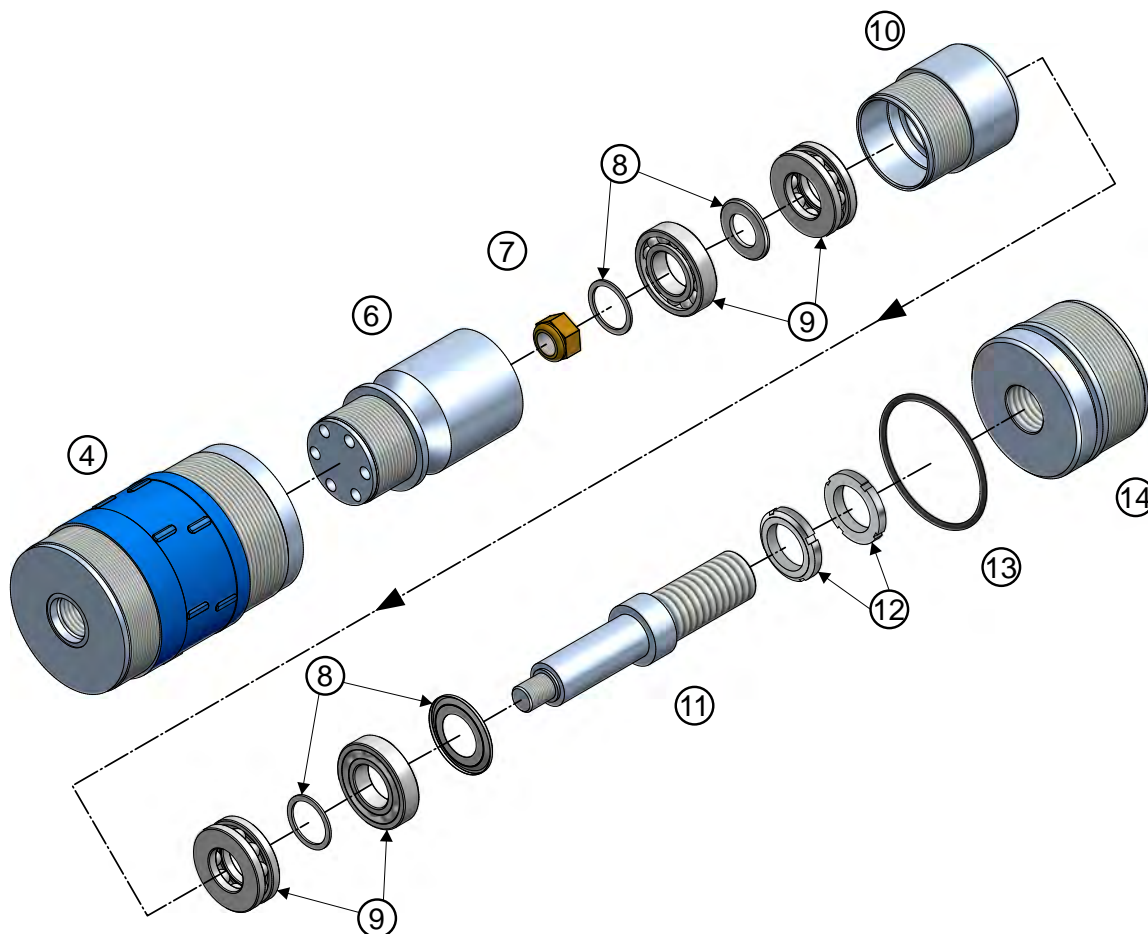
## Cabezas completas T6-116/131/146 G/Placas

Diámetro	116	131	146	
<b>Códigos de cabezas completas</b>	230-244	230-245	230-246	
<b>Códigos de componentes</b>	Ítem 5	230-193	230-194	230-195
	Ítem 6	230-183		
	Ítem 7	230-163		
	Ítem 8	230-303		
	Ítem 9	230-113		
	Ítem 10	230-173		
	Ítem 11	230-103		
	Ítem 12	230-373		
	Ítem 13	230-073	230-074	230-075
	Ítem 14	230-083	230-084	230-085



## Cabezas completas a sedimento T6-116/131/146 G/Placas

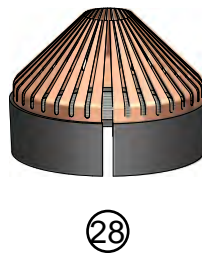
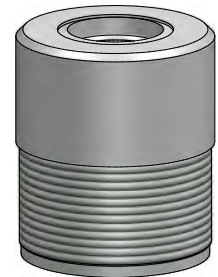
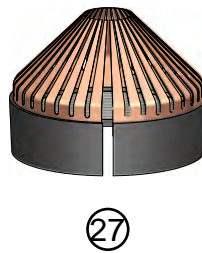
Diámetro	116	131	146	
<b>Códigos de cabezas completas</b>	230-254	230-255	230-256	
<b>Códigos de componentes</b>	Ítem 4	230-203	230-204	230-205
	Ítem 6	230-183		
	Ítem 7	230-163		
	Ítem 8	230-303		
	Ítem 9	230-113		
	Ítem 10	230-173		
	Ítem 11	230-103		
	Ítem 12	230-373		
	Ítem 13	230-073	230-074	230-075
	Ítem 14	230-083	230-084	230-085



Nota: Tecso, S.A. se reserva el derecho a modificar sin previo aviso la información contenida en esta página.  
 Nota: Las medidas contenidas en esta página son nominales y están expresadas en milímetros.

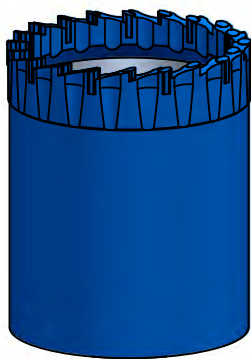
## Accesorios para tubos testigo T6-116/131/146

Diámetro	Descripciones y códigos				
	Ítem 1	Cabezal extractor de testigo	Ítem 27	Ítem 28	Tapón tubo triplex de fibra
116	201-103	230-273	230-013/2	230-013/3	230-293/T
131	201-104	230-274	230-014/2	230-014/3	230-294/T
146	201-105	230-275	230-015/2	230-015/3	230-295/T

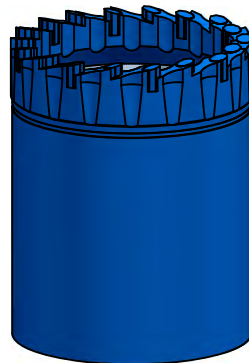


## Coronas de metal duro para tubos testigo T6-116/131/146

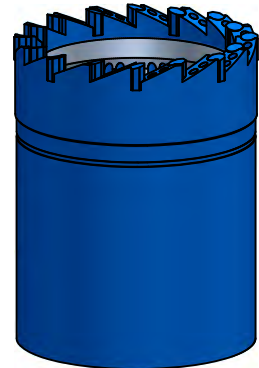
Diámetro	Descripciones y códigos				
	Corona de metal duro Ítem 29	Corona triplex de metal duro Ítem 30	Corona placas de metal duro Ítem 31	Corona triplex de placas metal duro Ítem 32	Corona triplex descarga frontal de metal duro Ítem 33
116	Código: 230-004	Código: 230-004/1	Código: 230-004/3	Código: 230-004/4	Código: 230-004/2
	∅ Ext.: 116	∅ Ext.: 116	∅ Ext.: 116	∅ Ext.: 116	∅ Ext.: 116
	∅ Int.: 93	∅ Int.: 90	∅ Int.: 93	∅ Int.: 90	∅ Int.: 90
131	Código: 230-005	Código: 230-005/1	Código: 230-005/3	Código: 230-005/4	Código: 230-005/2
	∅ Ext.: 131	∅ Ext.: 131	∅ Ext.: 131	∅ Ext.: 131	∅ Ext.: 131
	∅ Int.: 108	∅ Int.: 103,5	∅ Int.: 108	∅ Int.: 103,5	∅ Int.: 103,5
146	Código: 230-006	Código: 230-006/1	Código: 230-006/3	Código: 230-006/4	Código: 230-006/2
	∅ Ext.: 146	∅ Ext.: 146	∅ Ext.: 146	∅ Ext.: 146	∅ Ext.: 146
	∅ Int.: 123	∅ Int.: 118	∅ Int.: 123	∅ Int.: 118	∅ Int.: 118



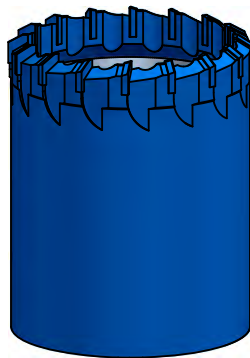
29



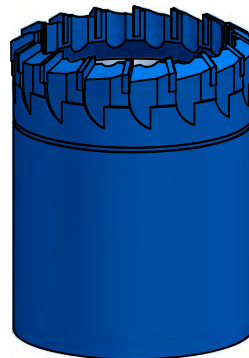
30



33



31



32

Nota: Tecso, S.A. se reserva el derecho a modificar sin previo aviso la información contenida en esta página.  
 Nota: Las medidas contenidas en esta página son nominales y están expresadas en milímetros.

TECSO 

C/ Titanio nº 2 Campo Real  
C.P. 28.510 Madrid España

Tlf: +34 91 8701547  
Fax: +34 91 8714169  
email: [comercial@tecso-sa.com](mailto:comercial@tecso-sa.com)

[www.tecso.es](http://www.tecso.es)

## 2.6 Tubos testigo T6S en diámetros: 76/86/101

Son tubos testigos dobles, siempre con descarga frontal y especialmente recomendados para formaciones de difícil recuperación, donde además se busque una muestra lo más inalterada posible (ejemplos: zonas con alternancias, zonas blandas y muy fracturadas, etc.).

### Principales características:

- El tubo interior no gira durante la perforación permitiendo así una mejor entrada del testigo.
- En  $\varnothing$  101, 116 y 131 y longitud 1.500 mm. puede montar tubo interior bipartido en aluminio.
- Un espacio anular mayor entre el tubo interior y exterior permite la utilización de lodos mas viscosos o mas cargados de ripio.
- El fluido de circulación llega a la cabeza, pasa a través del espacio anular comprendido entre el tubo exterior y el interior y sale por el frente de corte de la corona, evitando con ello el contacto directo del fluido de perforación con el testigo perforado.
- La cabeza de estos tubos está diseñada para poder ajustar según las necesidades del sondeo, la longitud del tubo interior, y por tanto, el paso de agua en la zona de corte.

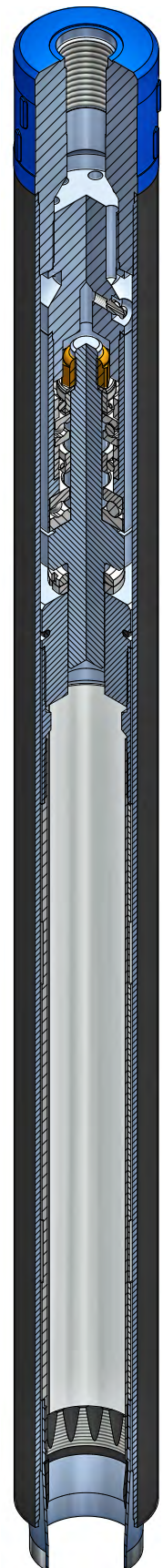
### Se suministrarán montados sin corona. Compuestos de:

- Cabeza completa guarnecida con placas, con conexión al varillaje indicado.
- Tubo interior de longitud indicada.
- Tubo exterior de longitud indicada.
- Caja portamueller.
- Muelle rompetestigo.

Nota: Sólo se suministran tubos de aluminio para longitudes nominales de tubos testigo de 1.500 mm.

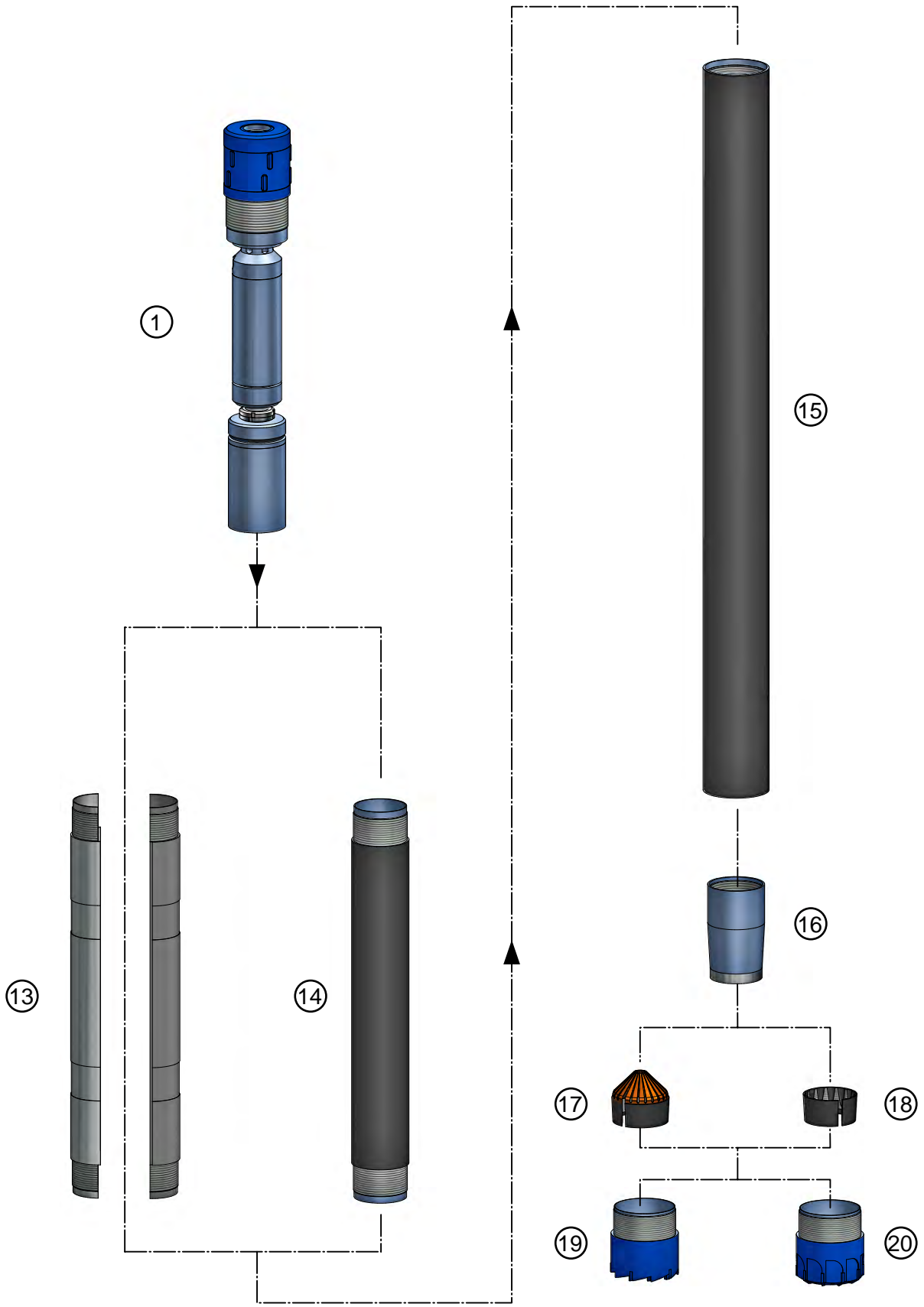
### Datos a indicar para la realización de un pedido:

- Diámetro requerido.
- Tipo de varillaje a emplear con el Tubo Testigo.
- Longitud requerida.
- Tubo interior de acero o aluminio bipartido.





# Tubos testigo T6S-76/86/101



2.6 TUBOS TESTIGO T6S-76/86/101

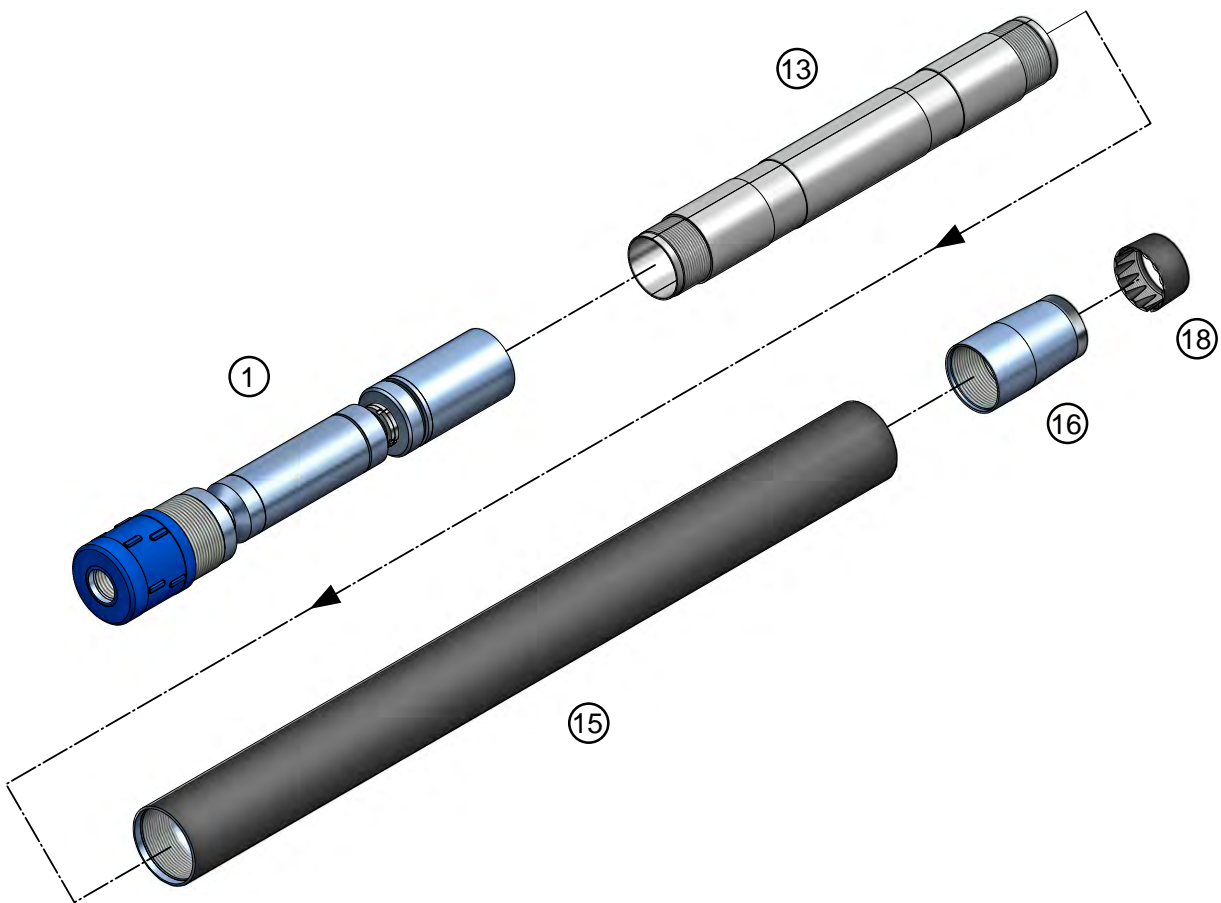
## Tubos testigo T6S-76/86/101

Ítem	Descripción
1	Cabeza completa G/Placas.
13	Tubo interior bipartido de aluminio x 1.500 mm. <sup>(1)</sup>
14	Tubo interior de acero x 1.500 y 3.000 mm. <sup>(1)</sup>
15	Tubo exterior x 1.500 y 3.000 mm. <sup>(1)</sup>
16	Caja portamuelle.
17	Muelle rompetestigo cesta.
18	Muelle rompetestigo.
19	Corona de metal duro.
20	Corona placas de metal duro.

<sup>(1)</sup> Otras medidas disponibles bajo pedido.

## Tubos testigo completos con interior bipartido de aluminio T6S-101

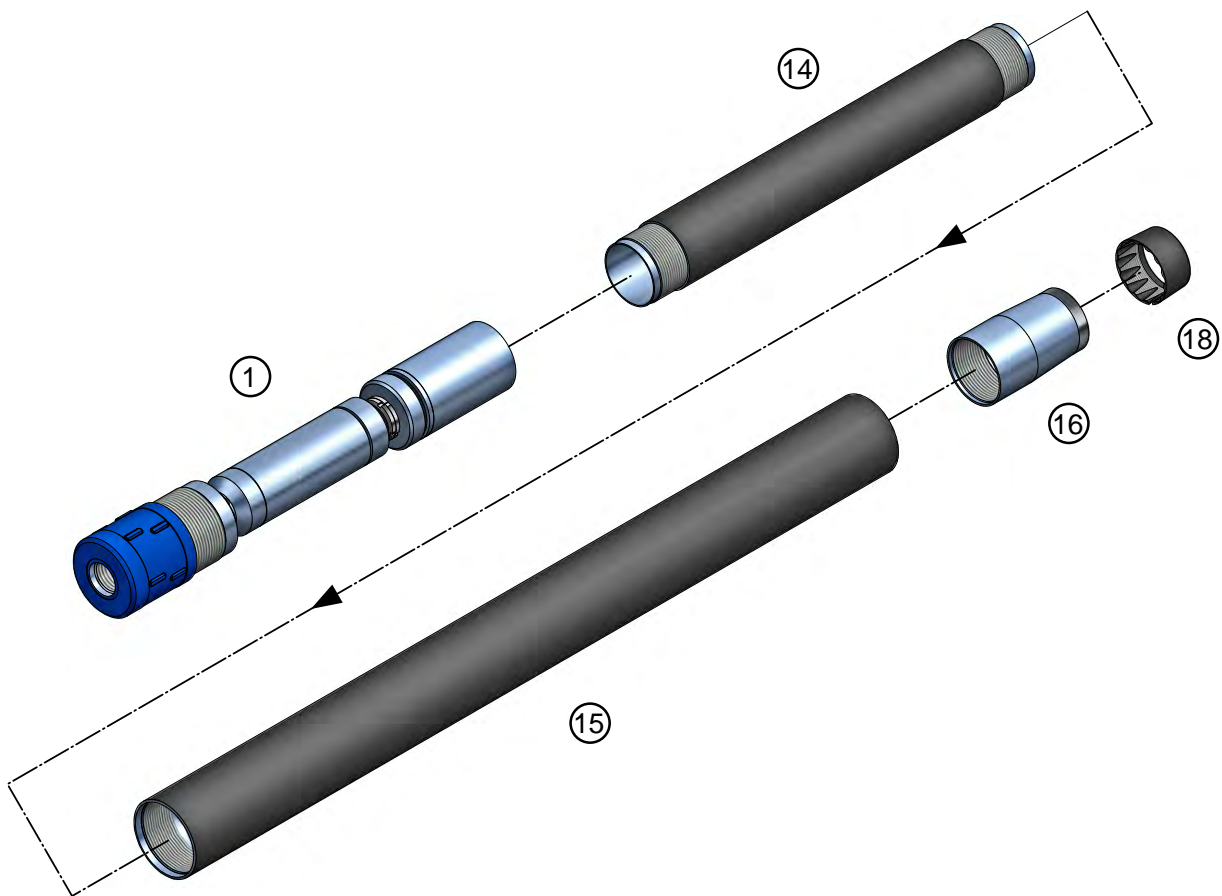
Diámetro	Longitud	Códigos de tubos testigo	Códigos de componentes				
			Ítem 1	Ítem 13	Ítem 15	Ítem 16	Ítem 18
101	1.500	231-220	231-072	231-042	231-032	231-022	231-012



## Tubos testigo completos con interior de acero T6S-76/86/101

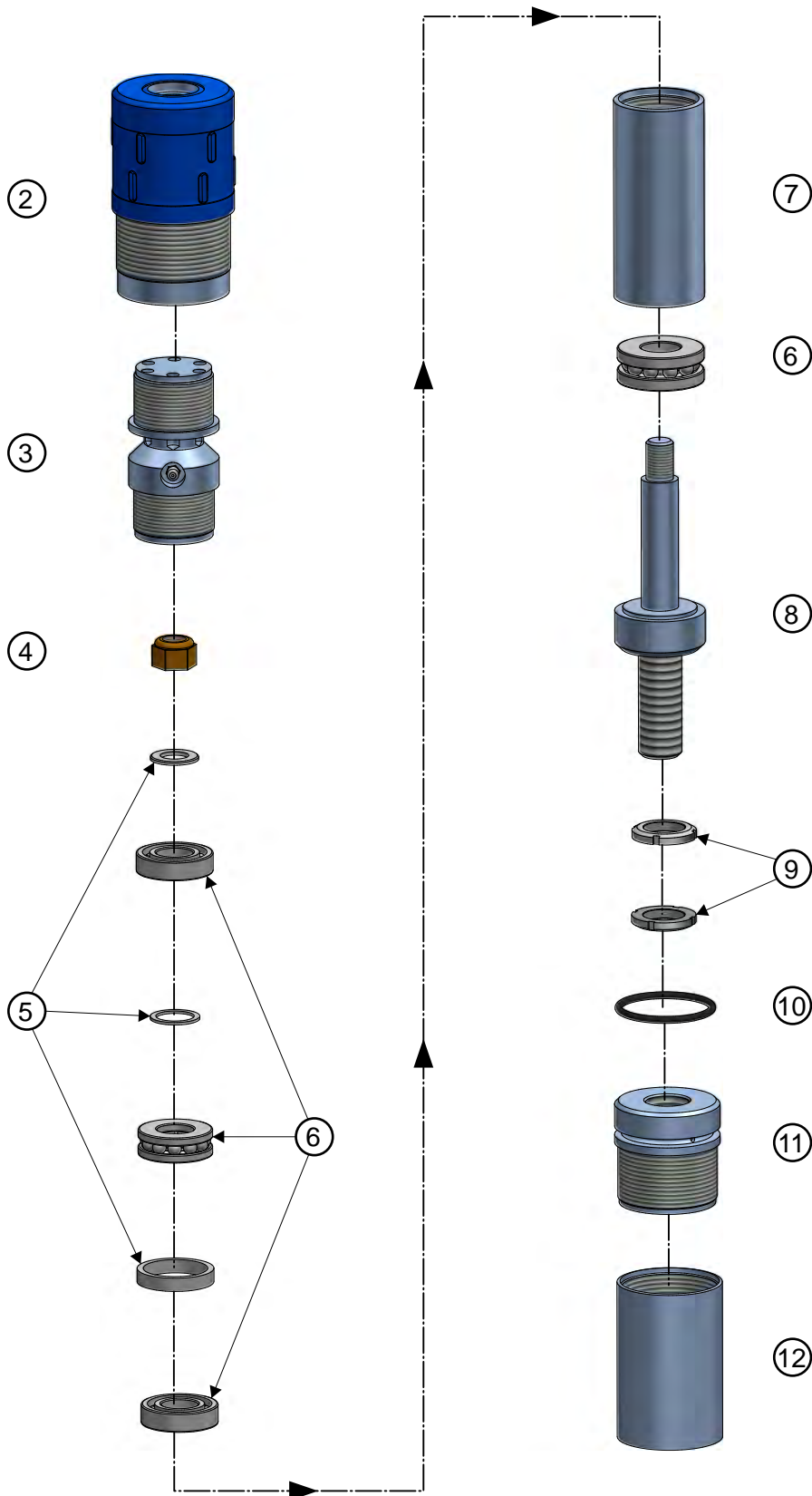
Diámetro	Longitudes estándar <sup>(1)</sup>	Códigos de tubos testigo	Códigos de componentes				
			Ítem 1	Ítem 14	Ítem 15	Ítem 16	Ítem 18
76	3.000	231-200/1	231-070	231-040/2	231-030/1	231-020	231-010
	1.500	231-200/2		231-040/1	231-030		
86	3.000	231-210/1	231-071	231-041/2	231-031/1	231-021	231-011
	1.500	231-210/2		231-041/1	231-031		
101	3.000	231-220/1	231-072	231-042/2	231-032/1	231-022	231-012
	1.500	231-220/2		231-042/1	231-032		

<sup>(1)</sup> Otras medidas disponibles bajo pedido.



Nota: Tecso, S.A. se reserva el derecho a modificar sin previo aviso la información contenida en esta página.  
 Nota: Las medidas contenidas en esta página son nominales y están expresadas en milímetros.

### Cabeza completa T6S-76/86/101



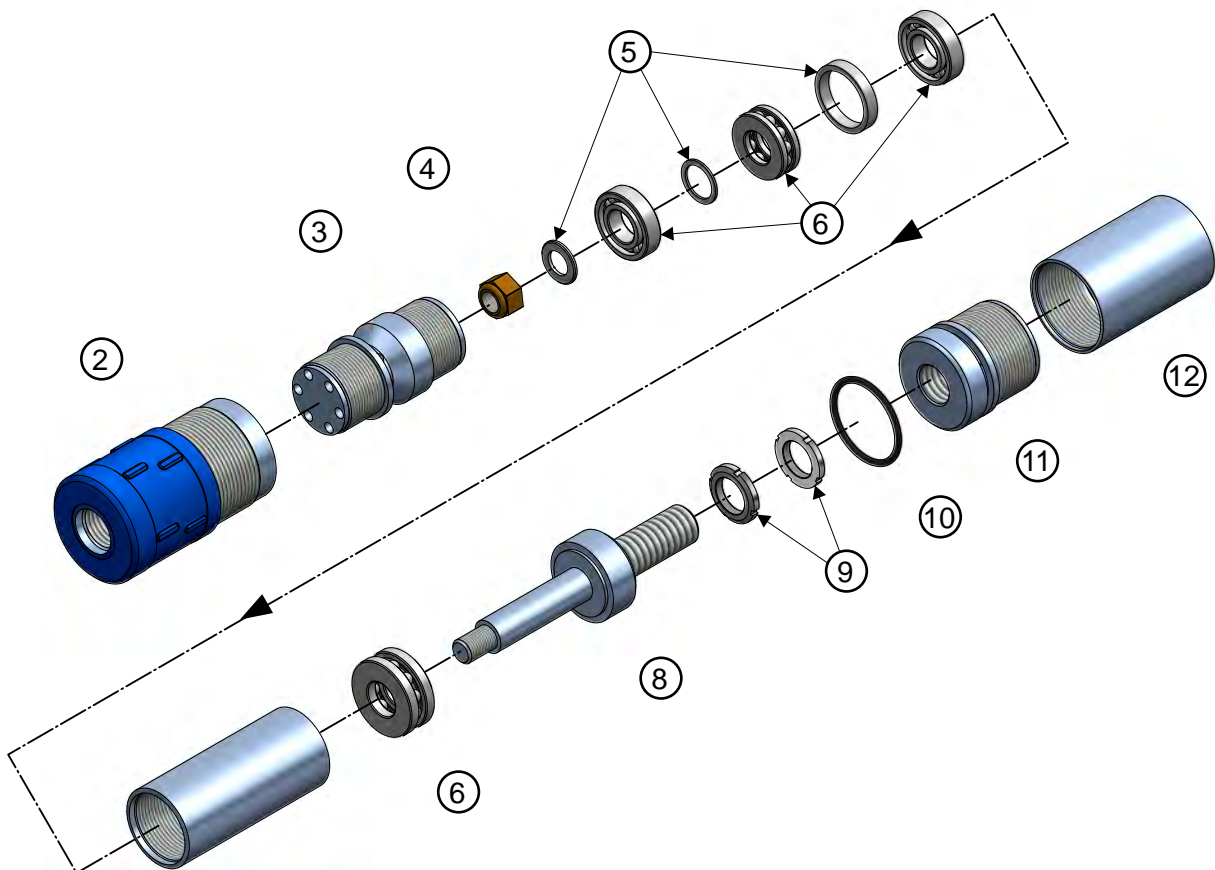
Nota: Tecso, S.A. se reserva el derecho a modificar sin previo aviso la información contenida en esta página.

## Cabeza completa T6S-76/86/101

Ítem	Descripción
2	Cabezal G/Placas.
3	Cabeza interior.
4	Tuerca autoblocante.
5	Juego de arandelas.
6	Juego de rodamientos.
7	Caja de rodamientos.
8	Eje.
9	Juego de tuercas regulación.
10	Anillo tórico.
11	Acoplamiento a adaptador tubo interior.
12	Adaptador tubo interior.

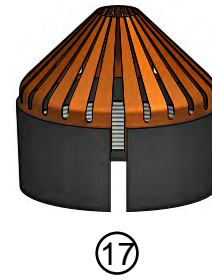
## Cabezas completas T6S-76/86/101

Diámetro		76	86	101
Códigos de cabezas completas		231-070	231-071	231-072
Códigos de componentes	Ítem 2	230-190	230-191	230-192
	Ítem 3	230-180	230-181	230-182
	Ítem 4	230-160	230-161	230-162
	Ítem 5	230-300	230-301	230-302
	Ítem 6	230-110	230-111	230-112
	Ítem 7	230-170	230-171	230-172
	Ítem 8	230-100	230-101	230-102
	Ítem 9	230-371		230-372
	Ítem 10	230-070	230-071	230-072
	Ítem 11	231-060	231-061	231-062
	Ítem 12	231-050	231-051	231-052



## Accesorios para tubos testigo T6S-76/86/101

Diámetro	Descripciones y códigos	
	Ítem 17	Cabezal extractor de testigo
76	--	231-080
86	--	231-081
101	231-012/1	231-082

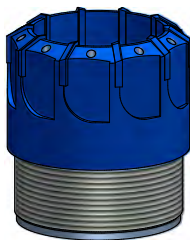


CABEZAL EXTRACTOR DE TESTIGO

## Coronas de metal duro para tubos testigo T6S-76/86/101



19



20

Diámetro	Descripciones y códigos	
	Corona de metal duro Ítem 19	Corona de placas de metal duro Ítem 20
76	<b>Código: 231-001</b>	--
	ø Ext.: 76	
	ø Int.: 48	
86	<b>Código: 231-002</b>	--
	ø Ext.: 86	
	ø Int.: 58	
101	<b>Código: 231-003</b>	<b>Código: 231-003/1</b>
	ø Ext.: 101	ø Ext.: 101
	ø Int.: 72	ø Int.: 72

Nota: Tecso, S.A. se reserva el derecho a modificar sin previo aviso la información contenida en esta página.  
 Nota: Las medidas contenidas en esta página son nominales y están expresadas en milímetros.



TECSO 

C/ Titanio nº 2 Campo Real  
C.P. 28.510 Madrid España

Tlf: +34 91 8701547  
Fax: +34 91 8714169  
email: [comercial@tecso-sa.com](mailto:comercial@tecso-sa.com)

[www.tecso.es](http://www.tecso.es)

## 2.7 Tubos testigo T6S en diámetros: 116/131/146

Son tubos testigos dobles, siempre con descarga frontal y especialmente recomendados para formaciones de difícil recuperación, donde además se busque una muestra lo más inalterada posible (ejemplos: zonas con alternancias, zonas blandas y muy fracturadas, etc.).

### Principales características:

- El tubo interior no gira durante la perforación permitiendo así una mejor entrada del testigo.
- En  $\varnothing$  101, 116 y 131 y longitud 1.500 mm. puede montar tubo interior bipartido en aluminio.
- Un espacio anular mayor entre el tubo interior y exterior permite la utilización de lodos mas viscosos o mas cargados de ripio.
- El fluido de circulación llega a la cabeza, pasa a través del espacio anular comprendido entre el tubo exterior y el interior y sale por el frente de corte de la corona, evitando con ello el contacto directo del fluido de perforación con el testigo perforado.
- La cabeza de estos tubos está diseñada para poder ajustar según las necesidades del sondeo, la longitud del tubo interior, y por tanto, el paso de agua en la zona de corte.

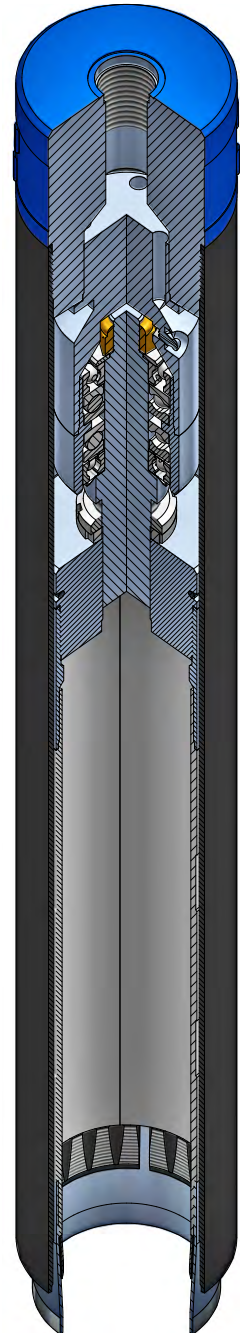
### Se suministrarán montados sin corona. Compuestos de:

- Cabeza completa guarnecida con placas, con conexión al varillaje indicado.
- Tubo interior de longitud indicada.
- Tubo exterior de longitud indicada.
- Caja portamueller.
- Muelle rompetestigo.

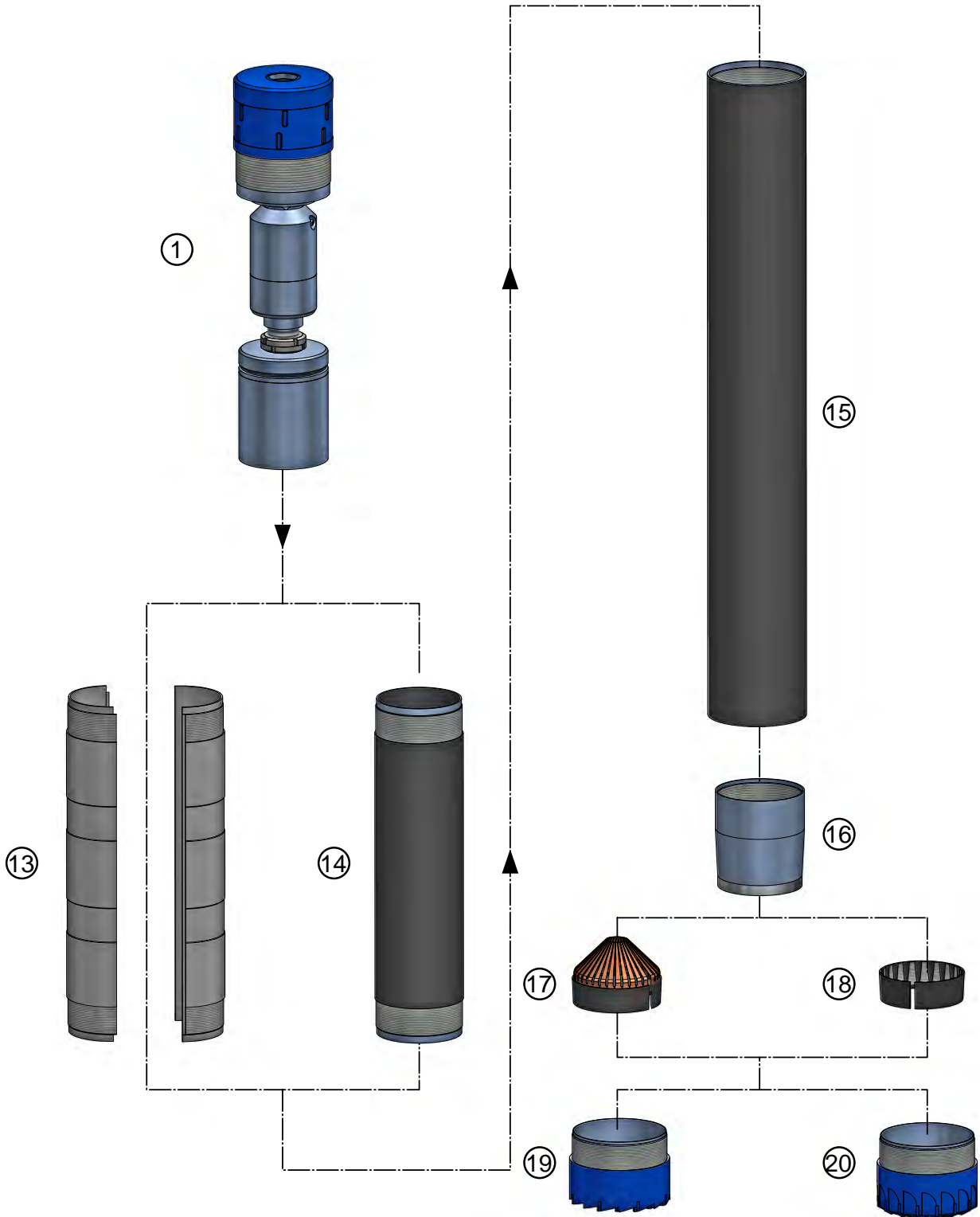
Nota: Sólo se suministran tubos de aluminio para longitudes nominales de tubos testigo de 1.500 mm.

### Datos a indicar para la realización de un pedido:

- Diámetro requerido.
- Tipo de varillaje a emplear con el Tubo Testigo.
- Longitud requerida.
- Tubo interior de acero o aluminio bipartido.



Tubos testigo T6S-116/131/146



2.7 TUBOS TESTIGO T6S-116/131/146

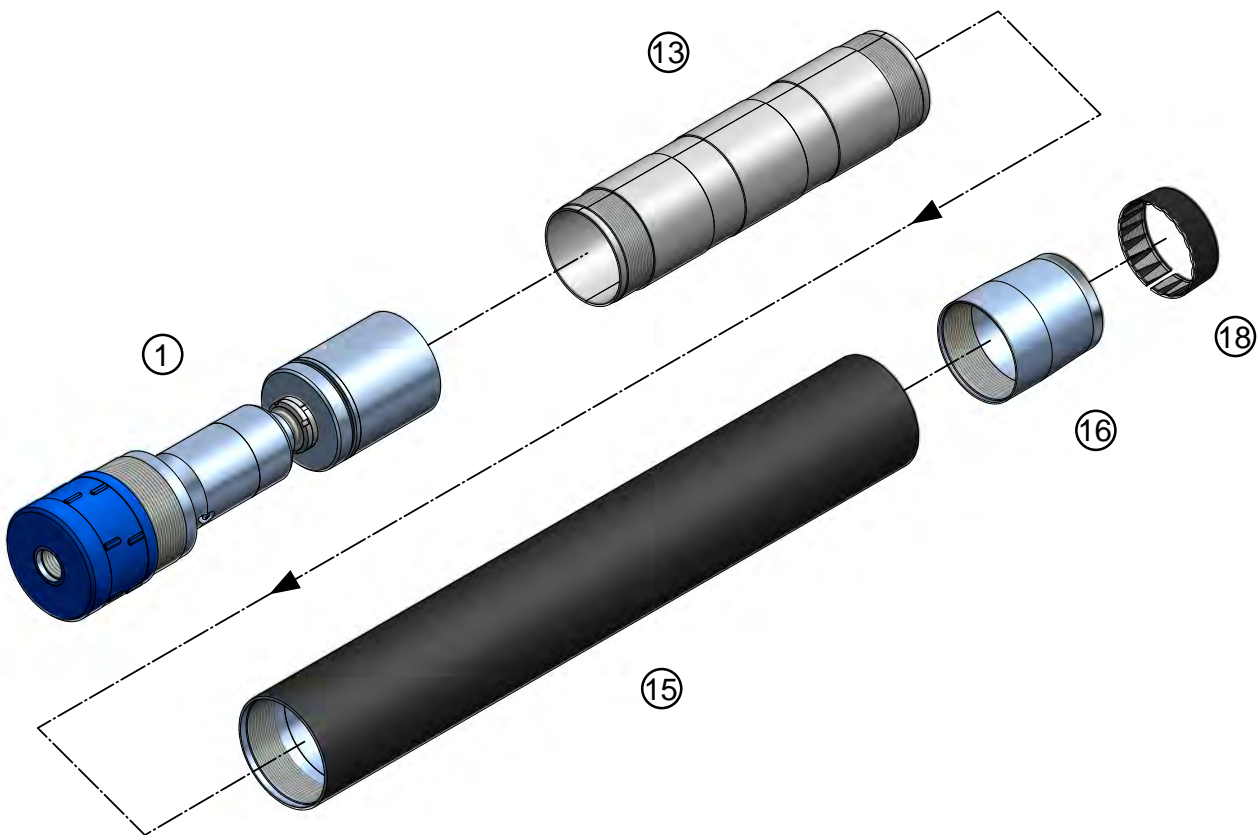
## Tubos testigo T6S-116/131/146

Ítem	Descripción
1	Cabeza completa G/Placas.
13	Tubo interior bipartido de aluminio x 1.500 mm. <sup>(1)</sup>
14	Tubo interior de acero x 1.500 y 3.000 mm. <sup>(1)</sup>
15	Tubo exterior x 1.500 y 3.000 mm. <sup>(1)</sup>
16	Caja portamuelle.
17	Muelle rompetestigo cesta.
18	Muelle rompetestigo.
19	Corona de metal duro.
20	Corona placas de metal duro.

<sup>(1)</sup> Otras medidas disponibles bajo pedido.

## Tubos testigo completos con interior bipartido de aluminio T6S-116/131

Diámetro	Longitud	Códigos de tubos testigo	Códigos de componentes				
			Ítem 1	Ítem 13	Ítem 15	Ítem 16	Ítem 18
116	1.500	231-230	231-073	231-043	231-033	231-023	231-013
131	1.500	231-240	231-074	231-044	231-034	231-024	231-014

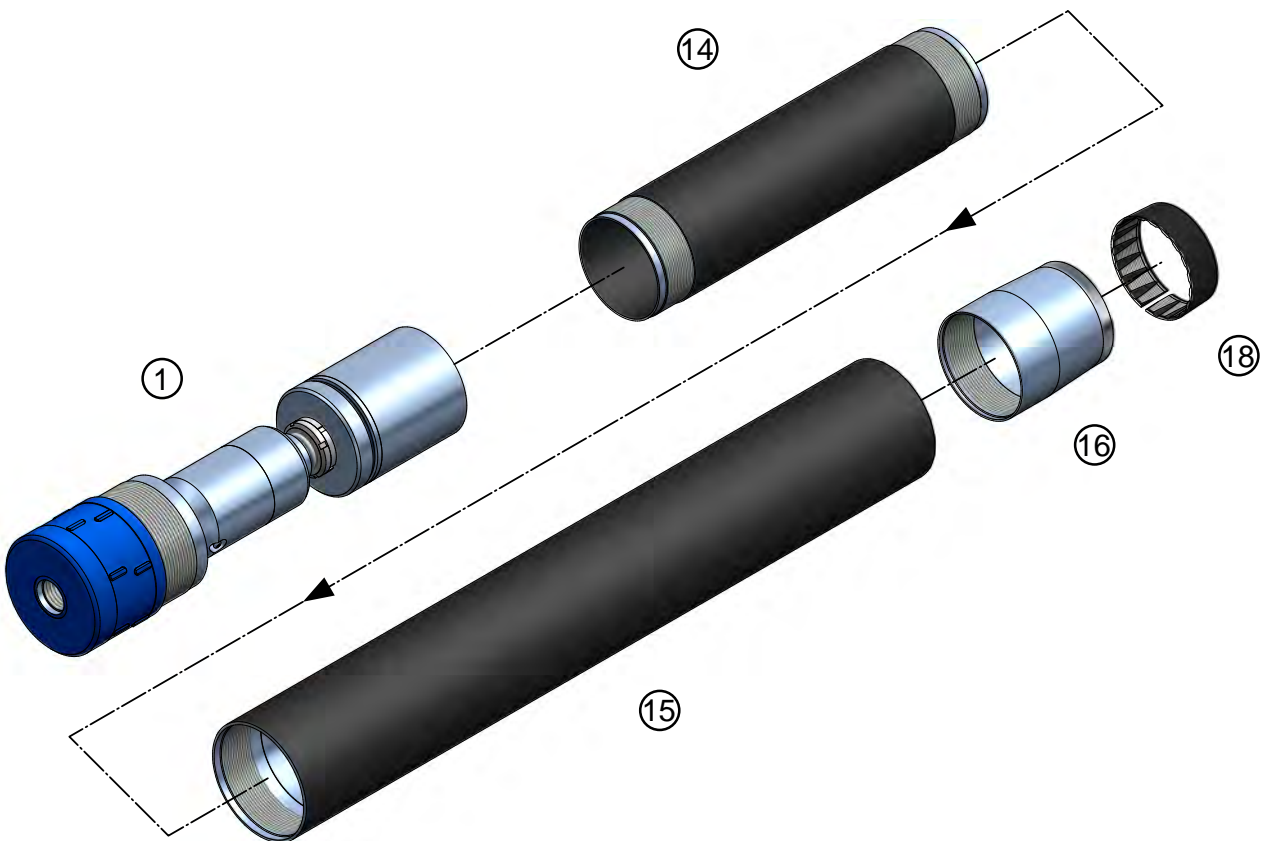


Nota: Tecso, S.A. se reserva el derecho a modificar sin previo aviso la información contenida en esta página. Nota: Las medidas contenidas en esta página son nominales y están expresadas en milímetros.

## Tubos testigo completos con interiores de acero T6S-116/131/146

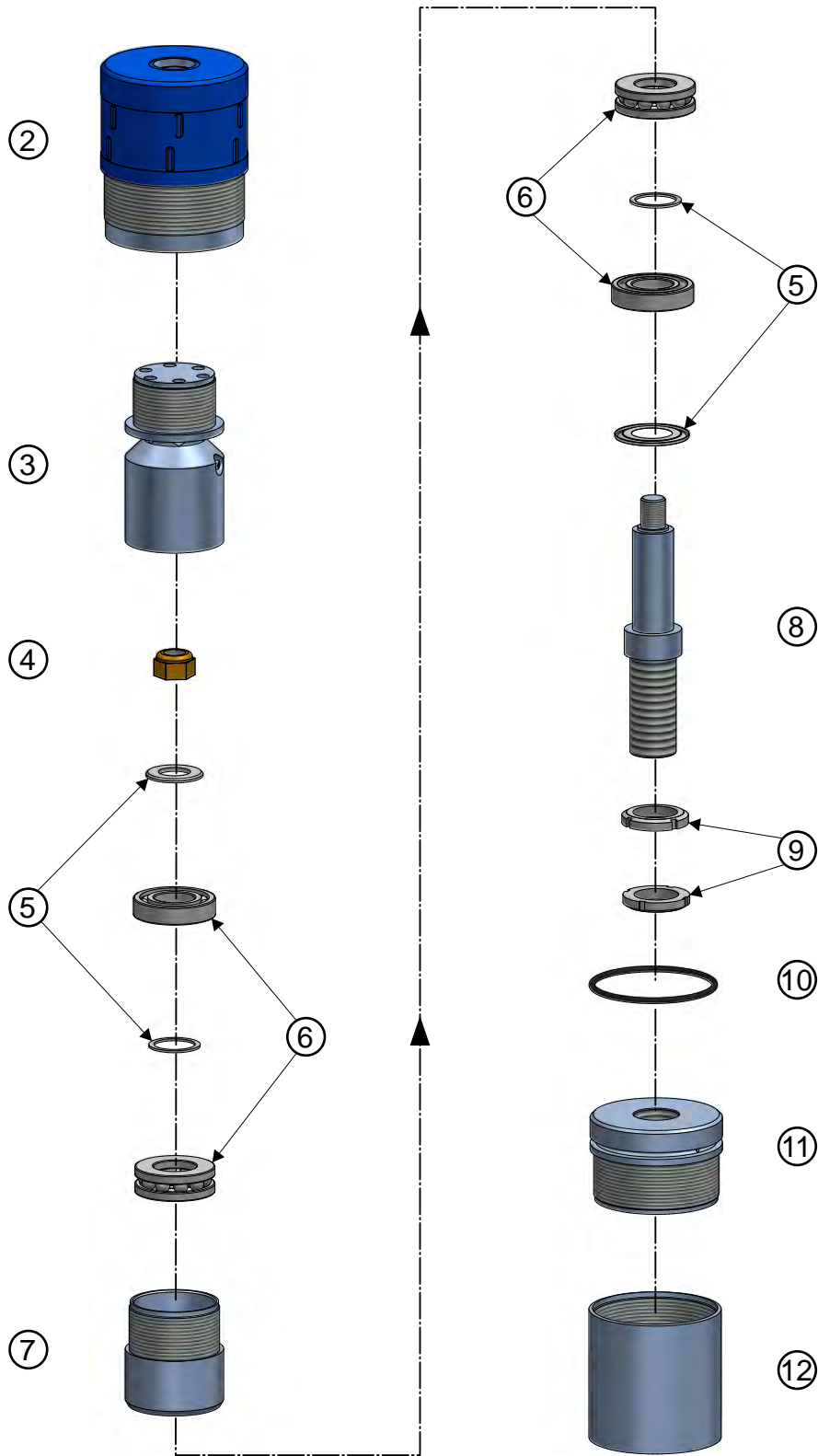
Diámetro	Longitudes estándar <sup>(1)</sup>	Códigos de tubos testigo	Códigos de componentes				
			Ítem 1	Ítem 14	Ítem 15	Ítem 16	Ítem 18
116	3.000	231-230/1	231-073	231-043/2	231-033/1	231-023	231-013
	1.500	231-230/2		231-043/1	231-033		
131	3.000	231-240/1	231-074	231-044/2	231-034/1	231-024	231-014
	1.500	231-240/2		231-044/1	231-034		
146	3.000	231-250/1	231-075	231-045/2	231-035/1	231-025	231-015
	1.500	231-250/2		231-045/1	231-035		

<sup>(1)</sup> Otras medidas disponibles bajo pedido.



Nota: Tecso, S.A. se reserva el derecho a modificar sin previo aviso la información contenida en esta página.  
 Nota: Las medidas contenidas en esta página son nominales y están expresadas en milímetros.

### Cabeza completa T6S-116/131/146



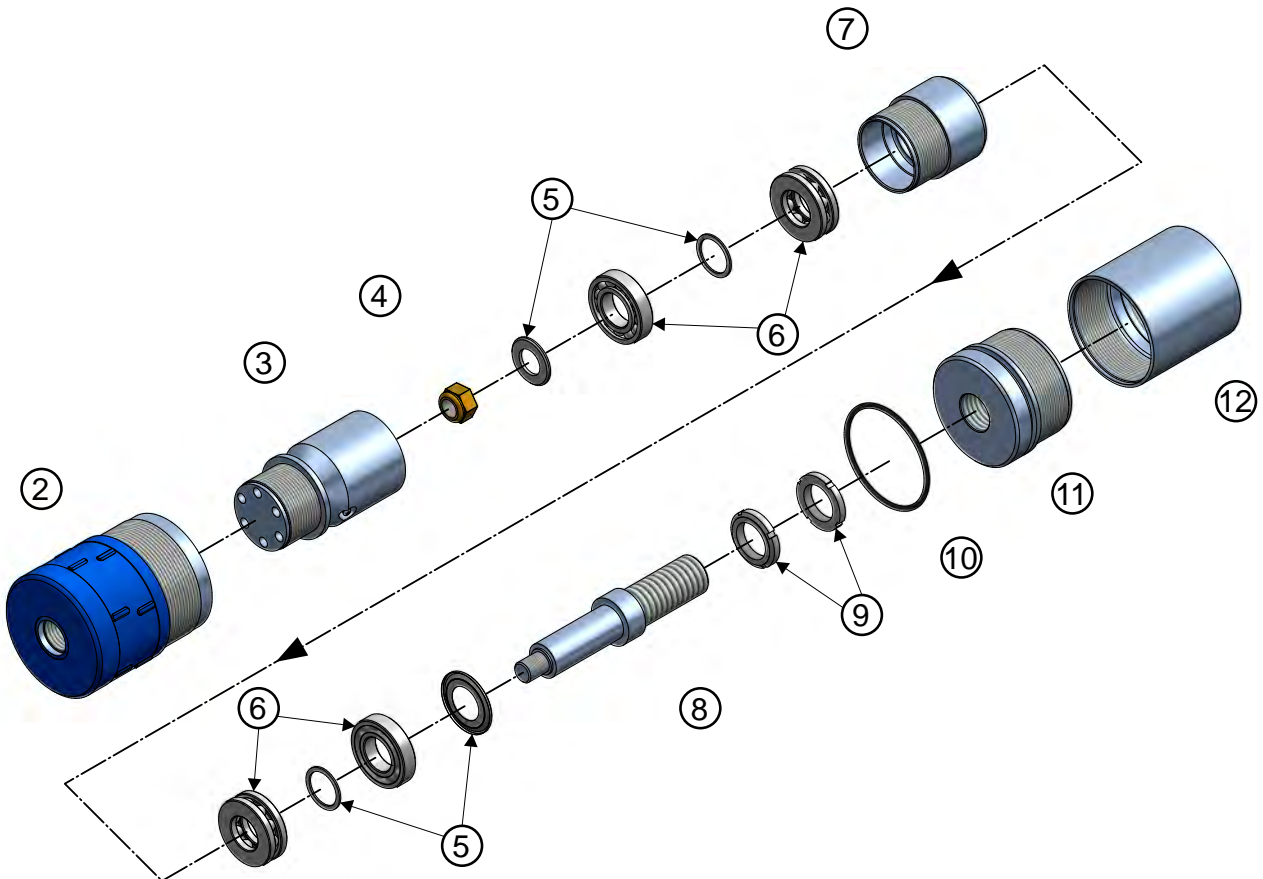
## Cabeza completa T6S-116/131/146

Ítem	Descripción
2	Cabezal G/Placas.
3	Cabeza interior.
4	Tuerca autoblocante.
5	Juego de arandelas.
6	Juego de rodamientos.
7	Caja de rodamientos.
8	Eje.
9	Juego de tuercas regulación.
10	Anillo tórico.
11	Acoplamiento a adaptador tubo interior.
12	Adaptador tubo interior.



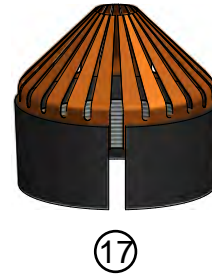
## Cabezas completas T6S-116/131/146

Diámetro	116	131	146	
<b>Códigos de cabezas completas</b>	231-073	231-074	231-075	
<b>Códigos de componentes</b>	Ítem 2	230-193	230-194	230-195
	Ítem 3	230-183		
	Ítem 4	230-163		
	Ítem 5	230-303		
	Ítem 6	230-113		
	Ítem 7	230-173		
	Ítem 8	230-103		
	Ítem 9	230-373		
	Ítem 10	230-073	230-074	230-075
	Ítem 11	231-063	231-064	231-065
Ítem 12	231-053	231-054	231-055	



## Accesorios para tubos testigo T6S-116/131/146

Diámetro	Descripciones y códigos	
	Ítem 17	Cabezal extractor de testigo
116	231-013/1	231-083
131	231-014/1	231-084
146	231-015/1	231-085

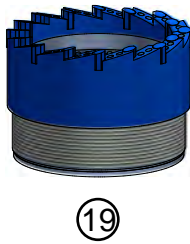


17

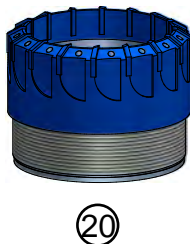


CABEZAL EXTRACTOR DE TESTIGO

## Coronas de metal duro para tubos testigo T6S-116/131/146



19



20

Diámetro	Descripciones y códigos	
	Corona de metal duro Ítem 19	Corona de placas de metal duro Ítem 20
116	Código: 231-004	Código: 231-004/1
	∅ Ext.: 116	∅ Ext.: 116
	∅ Int.: 86	∅ Int.: 86
131	Código: 231-005	Código: 231-005/1
	∅ Ext.: 131	∅ Ext.: 131
	∅ Int.: 101	∅ Int.: 101
146	Código: 231-006	Código: 231-006/1
	∅ Ext.: 146	∅ Ext.: 146
	∅ Int.: 116	∅ Int.: 116

Nota: Tecso, S.A. se reserva el derecho a modificar sin previo aviso la información contenida en esta página.  
Nota: Las medidas contenidas en esta página son nominales y están expresadas en milímetros.

TECSO 

C/ Titanio nº 2 Campo Real  
C.P. 28.510 Madrid España

Tlf: +34 91 8701547  
Fax: +34 91 8714169  
email: [comercial@tecso-sa.com](mailto:comercial@tecso-sa.com)

[www.tecso.es](http://www.tecso.es)

## 2.8 Tubos testigo TTR

Es un tubo testigo especialmente diseñado para testificar en formaciones blandas, no consolidadas y variables.

Su principal característica es su capacidad de adaptarse a la formación que se va encontrando, que puede ser de diferentes durezas.

Esto se consigue gracias a un sistema de retracción del tubo interior, que según la dureza de la formación permite que la caja portamuelles/zapata avance sobre la corona o quede a su nivel, protegiendo la calidad del testigo que no se ve afectado por el fluido de perforación, dando como resultado una muestra mínimamente alterada.

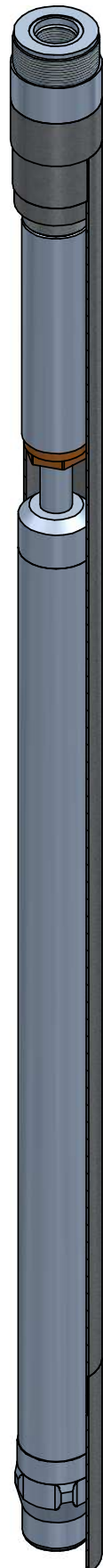
En suelos blandos la zapata permanece por delante de la corona.

En suelos compactos la fuerte cohesión eleva la zapata a nivel de corona, y la muestra no es erosionada por el fluido de perforación.

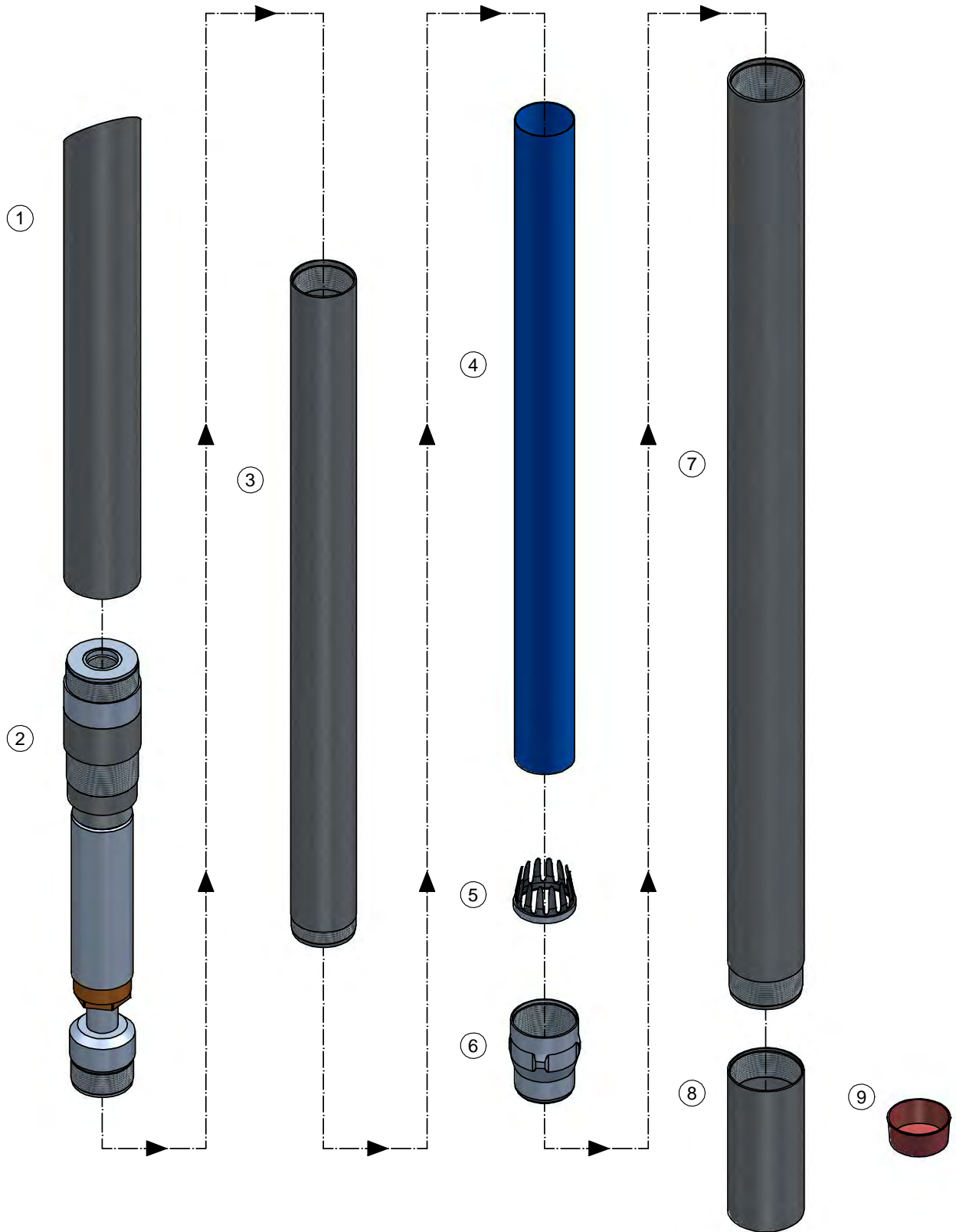
La muestra queda además encapsulada en un tubo de polietileno, que permite su traslado a laboratorio en las mejores condiciones y preservando al máximo sus características originales.

Se fabrica en diámetros 86, 101 y 116 mm.

Parámetros perforación		
Diámetro	∅ perforación (mm)	∅ testigo (mm)
86	86,00	59,00
101	101,00	72,00
116	116,00	82,00



### Tubo testigo completo TTR



## Tubo testigo completo TTR

Tubo testigo completo TTR  $\varnothing$  86

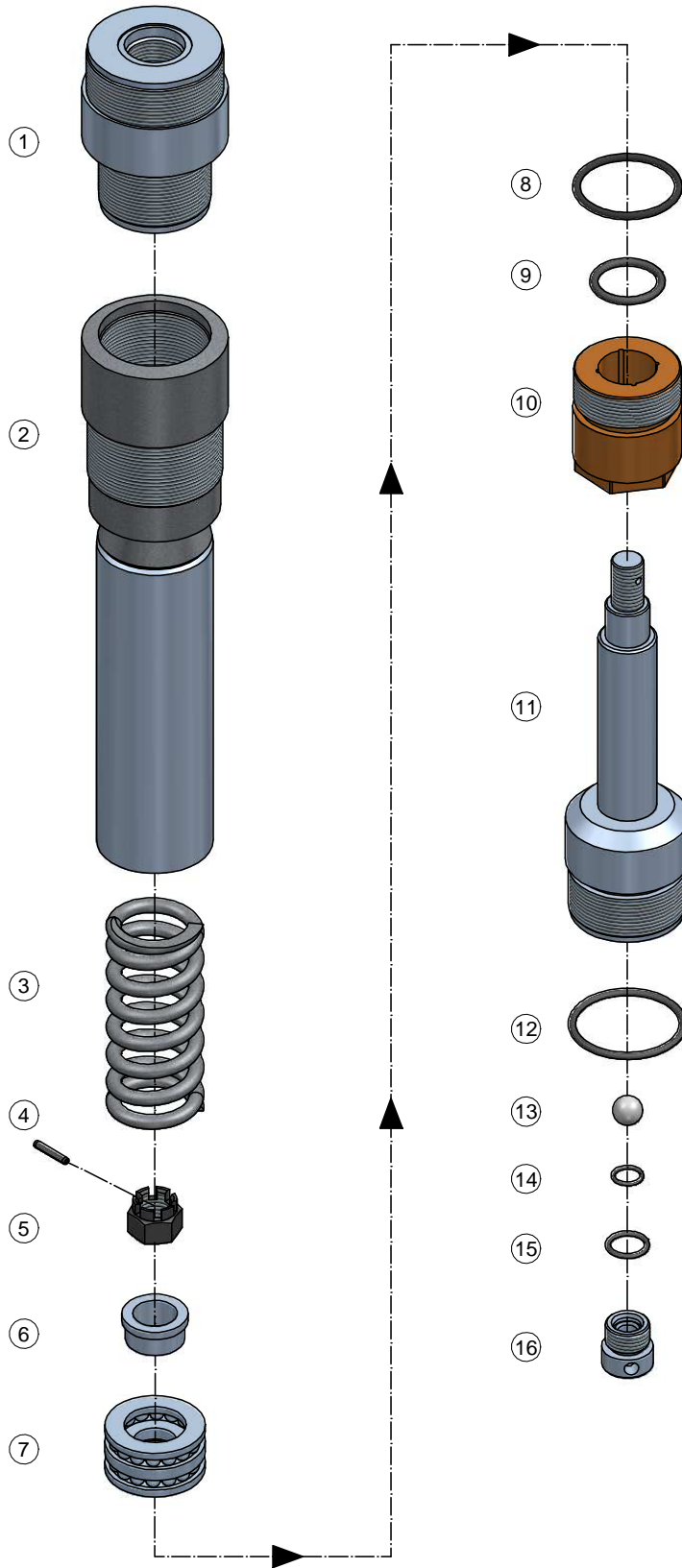
Tubo testigo completo TTR  $\varnothing$  101

Tubo testigo completo TTR  $\varnothing$  116



Ítem	Descripción	Cantidad	245-300	245-200	245-100
1	Tubo sedimento	1	245-324	245-224	245-124
2	Cabeza completa	1	245-350	245-250	245-150
3	Tubo interior	1	245-305	245-205	245-105
4	Tubo polietileno	1	245-304	245-204	245-104
5	Muelle cesta	1	245-303	245-203	245-103
6	Caja portamuelleres	1	245-302	245-202	245-102
7	Tubo exterior	1	245-306	245-206	245-106
8	Protector	1	245-323	245-223	245-123
9	Tapa tubo polietileno	2	245-304/01	245-204/01	245-104/01

### Cabeza completa TTR



## Cabeza completa TTR

Cabeza completa TTR  $\varnothing$  86

Cabeza completa TTR  $\varnothing$  101

Cabeza completa TTR  $\varnothing$  116

Ítem	Descripción	Cantidad	245-350	245-250	245-150
1	Acoplamiento sedimento	1	245-322	245-222	245-122
2	Cabezal giratorio	1	245-321	245-221	245-121
3	Muelle compresión	1	245-320	245-220	245-120
4	Pasador fijación tuerca	1	245-319	245-119	245-119
5	Tuerca fijación rodamiento	1	245-318	245-218	245-118
6	Casquillo fijación	1	245-317	245-217	245-117
7	Rodamiento	1	245-316	245-216	245-116
8	Junta estanqueidad exterior	1	245-315	245-215	245-115
9	Junta estanqueidad interior	1	245-314	245-214	245-114
10	Tuerca cierre	1	245-313	245-213	245-113
11	Eje	1	245-311	245-211	245-111
12	Junta estanqueidad eje	1	245-312	245-212	245-112
13	Bola válvula	1	245-110	245-110	245-110
14	Junta asiento bola	1	245-109	245-109	245-109
15	Junta estanqueidad válvula	1	245-108	245-108	245-108
16	Válvula	1	245-107	245-107	245-107

Nota: Tecso, S.A. se reserva el derecho a modificar sin previo aviso la información contenida en esta página.  
Nota: Las medidas contenidas en esta página son nominales.


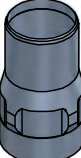

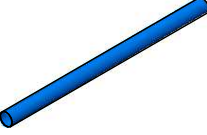


## Accesorios para tubo testigo TTR

Tubo testigo completo TTR  $\varnothing$  86

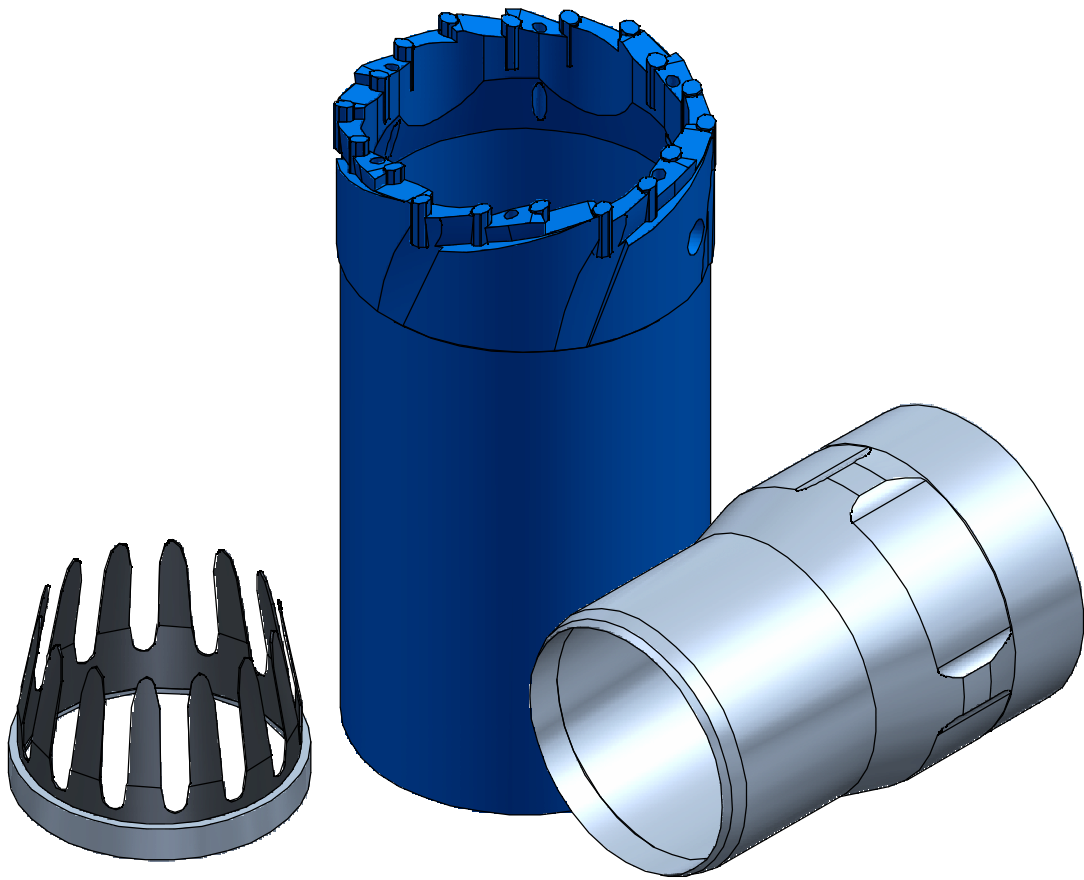
Tubo testigo completo TTR  $\varnothing$  101

Tubo testigo completo TTR  $\varnothing$  116

	Descripción		Código		
	Corona M/D	ACC	245-301	245-201	245-101
	Caja portamuelles	✓	245-302	245-202	245-102
	Caja portamuelles zapata	ACC	245-302/01	245-202/01	245-102/01
	Tapa tubo polietileno	✓	245-304/01	245-204/01	245-104/01
	Tubo polietileno	✓	245-304	245-204	245-104

ACC = Accesorio, posibilidad de pedir por separado

✓ = Montado en la batería estándar



Nota: Tecso, S.A. se reserva el derecho a modificar sin previo aviso la información contenida en esta página.

TECSO 

C/ Titanio nº 2 Campo Real  
C.P. 28.510 Madrid España

Tlf: +34 91 8701547  
Fax: +34 91 8714169  
email: [comercial@tecso-sa.com](mailto:comercial@tecso-sa.com)

[www.tecso.es](http://www.tecso.es)

# TECSO, S.A.

3.1 Tubos testigo BWL

3.2 Tubos testigo NWL

3.3 Tubos testigo HWL

3.4 Tubos testigo PWL

3.5 Tubos testigo Geo-Line 146S

3.6 Overshot BWL

3.7 Overshot NWL-HWL-PWL

3.8 Overshot horizontal BWL-NWL-HWL-PWL

3.9 Overshot corto BWL-NWL-HWL-PWL

3.10 Overshot Geo-Line 146S

3.11 Varillaje Wire line



### 3.1 Tubos testigo BWL

Este sistema está especialmente indicado para perforación de sondeos profundos.

La forma de trabajar es notablemente diferente de los métodos convencionales, aunque no deja de ser un sistema de perforación con tubo testigo doble.

La diferencia fundamental consiste en que el tubo colector del testigo baja hasta la posición de trabajo por dentro del varillaje y una vez lleno asciende, también, por el interior del varillaje mediante un cable.

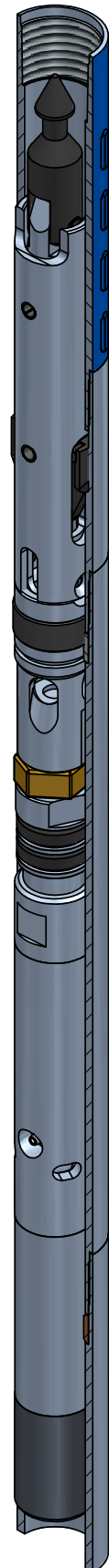
Según se avanza en la profundidad de perforación se van añadiendo varillas sin necesidad de sacar el tubo testigo.

Solo hay que extraer la sarta de perforación para cambiar la corona.

De esta manera se produce un notable aumento del tiempo útil de perforación.

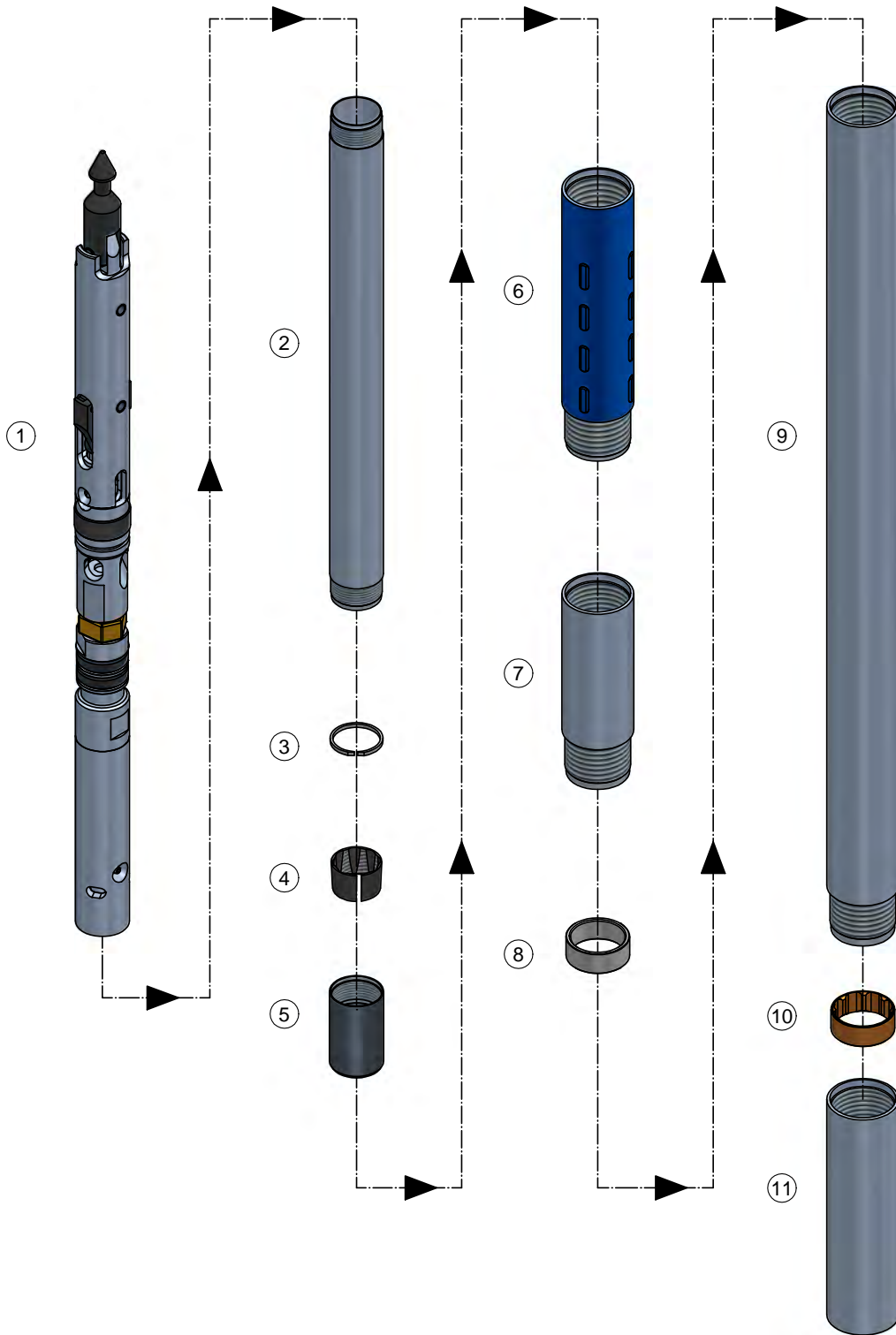
En las siguientes páginas se describen los tubos testigo completos en sus diferentes versiones, los kits de transformación y los repuestos.

Los tubos testigo se suministran sin corona y sin calibrador, porque dependiendo de la formación a perforar será recomendable el uso de metal duro, carbotec o diamante.

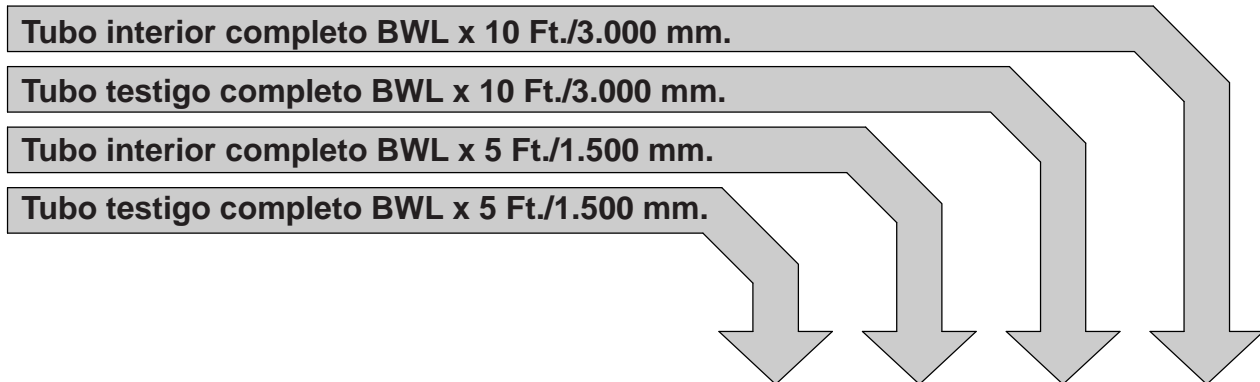


Parámetros perforación		
Diámetro	∅ perforación (mm)	∅ testigo (mm)
BWL	60,00	36,40
NWL / NWL-3	75,70	47,60 / 45,00
HWL / HWL-3	96,00	63,50 / 61,10
PWL / PWL-3	122,60	85,00 / 83,00

### Tubo testigo completo BWL



## Tubo testigo completo BWL



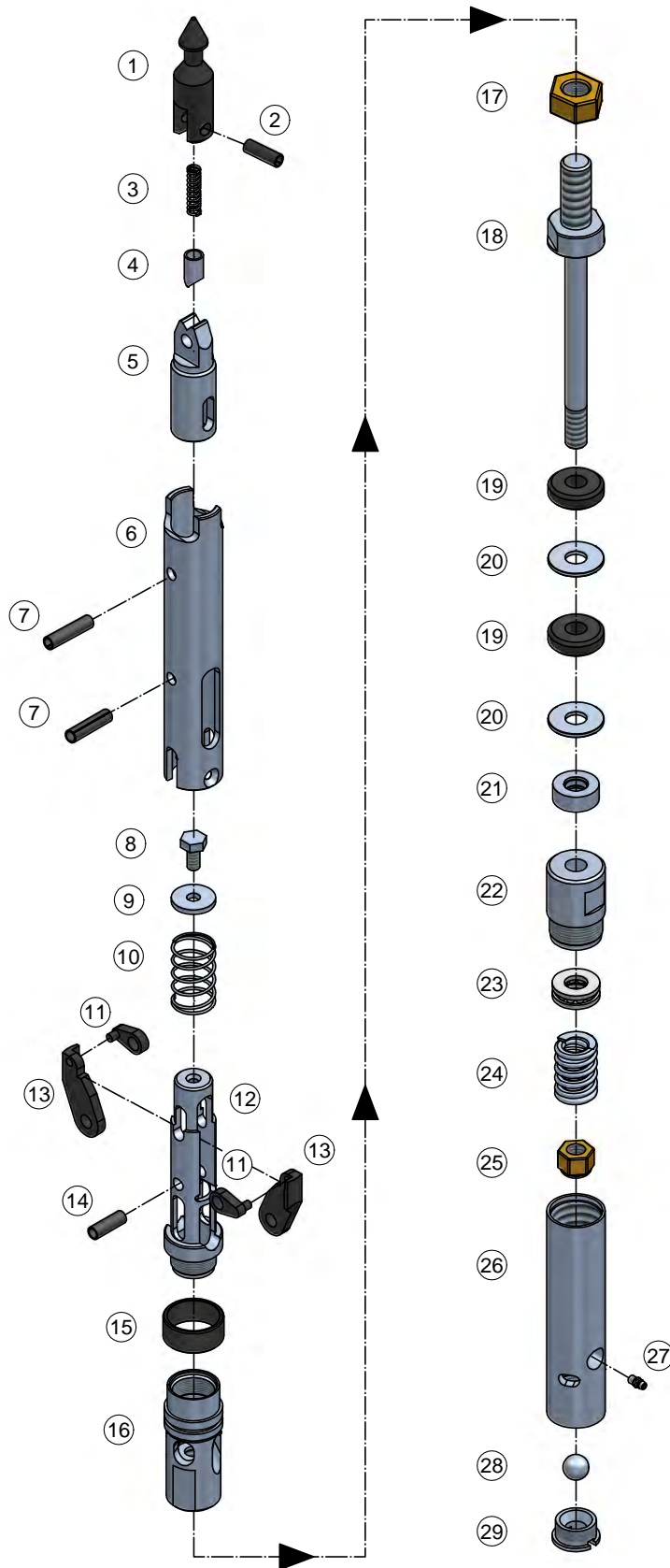
Ítem	Código	Descripción	510-902/1	510-952/1	510-902	510-952
1	510-802	Cabeza interior	✓	✓	✓	✓
2	510-102	Tubo interior x 10 Ft./3.000 mm.	--	--	✓	✓
	510-102/1	Tubo interior x 5 Ft./1.500 mm.	✓	✓	--	--
3	510-092	Anillo caja portamuelles	✓	✓	✓	✓
4	510-082	Muelle rompetestigo	✓	✓	✓	✓
5	510-072	Caja portamuelles	✓	✓	✓	✓
6	510-062	Cabeza exterior G/Placas	✓	--	✓	--
7	510-052	Manguito unión cabeza-tubo exterior	✓	--	✓	--
8	510-042	Casquillo suspensión	✓	--	✓	--
	510-032	Tubo exterior x 10 Ft./3.000 mm.	--	--	✓	--
9	510-032/1	Tubo exterior x 5 Ft./1.500 mm.	✓	--	--	--
	510-022	Estabilizador bronce	✓	--	✓	--
11	510-602	Protector tubo testigo	✓	--	✓	--
Pág.6	540-152	Kit indicador de posición	ACC	ACC	ACC	ACC
Pág.6	540-162	Kit retención de fluidos	ACC	ACC	ACC	ACC

ACC = Accesorio, posibilidad de pedir por separado  
 ✓ = Montado en la batería estándar

Nota: Tecso, S.A. se reserva el derecho a modificar sin previo aviso la información contenida en esta página.  
 Nota: Las medidas contenidas en esta página son nominales.



# Cabeza interior completa BWL



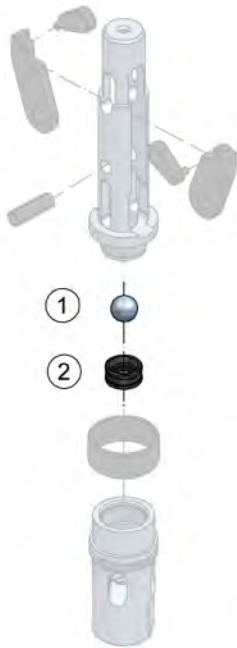
Nota: Tecso, S.A. se reserva el derecho a modificar sin previo aviso la información contenida en esta página.

## Cabeza interior completa BWL

Cabeza interior completa BWL: 510-802			
Ítem	Código	Descripción	Cantidad
1	510-392	Arpón móvil	1
2	510-382	Pasador arpón	1
3	510-372	Muelle arpón móvil	1
4	510-362	Uñeta arpón móvil	1
5	510-352	Soporte arpón trinquete	1
6	510-342	Camisa cabeza interior	1
7	510-332	Pasador camisa	2
8	510-322	Tornillo arandela fijación muelle cerrojo	1
9	510-312	Arandela fijación muelle cerrojo	1
10	510-302	Muelle cerrojo cabeza interior	1
11	510-292	Bisagra cabeza interior	2
12	510-262	Soporte superior cerrojos	1
13	510-282	Cerrojo cabeza interior	2
14	510-272	Pasador cerrojos	1
15	510-252	Casquillo soporte cerrojos	1
16	510-242	Soporte inferior cerrojos	1
17	510-232	Tuerca regulación cabeza	1
18	510-222	Eje cabeza interior	1
19	510-212	Válvula de cierre	2
20	510-202	Arandela de separación	2
21	510-192	Rodamiento encasquillado	1
22	510-182	Acoplamiento adaptador cabeza	1
23	510-162	Rodamiento axial	1
24	510-172	Muelle de compresión	1
25	510-152	Tuerca autoblocante	1
26	510-142	Adaptador tubo interior	1
27	510-132	Engrasador caja rodamiento	1
28	510-122	Bola válvula adaptador tubo interior	1
29	510-112	Válvula adaptador tubo interior	1
<b>Pág.6</b>	540-152	Kit indicador de posición	ACC
<b>Pág.6</b>	540-162	Kit retención de fluido	ACC

ACC= Accesorio, posibilidad de pedir por separado

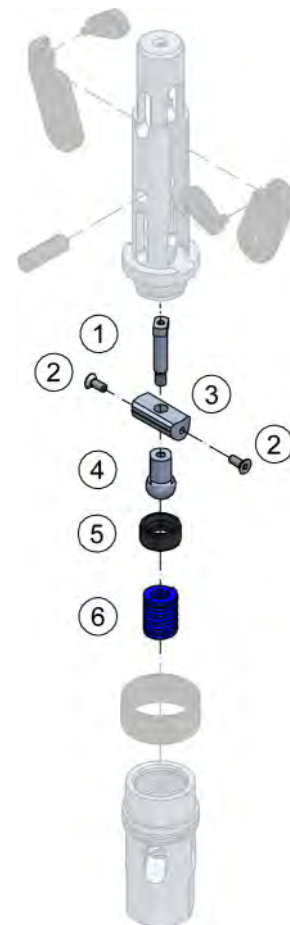
## Kit indicador de posición



Kit indicador de posición cabeza BWL: 540-152			
Ítem	Código	Descripción	Cantidad
1	510-442	Bola indicador de posición	1
2	510-452	Casquillo indicador de posición	1

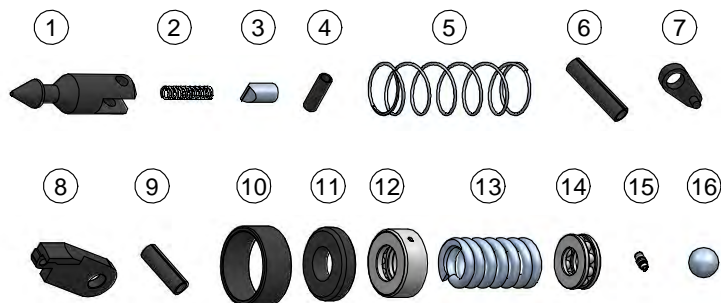
## Kit retención de fluido

Kit retención de fluido cabeza BWL: 540-162			
Ítem	Código	Descripción	Cantidad
1	510-552	Tornillo válvula R/Fluido	1
2	510-562	Tornillo fijación apoyo R/Fluido	2
3	510-542	Apoyo válvula R/Fluido	1
4	510-532	Válvula R/Fluido	1
5	510-502	Casquillo válvula R/Fluido (duro)	1
	510-512	Casquillo válvula R/Fluido (blando)	1
6	510-482	Muelle fuerte R/Fluido (rojo)	1
	510-472	Muelle mediano R/Fluido (azul)	1
	510-462	Muelle ligero R/Fluido (verde)	1



Nota: Tecso, S.A. se reserva el derecho a modificar sin previo aviso la información contenida en esta página.

## Kit repuesto cabeza interior



Kit repuesto cabeza interior BWL: 540-102			
Ítem	Código	Descripción	Cantidad
1	510-392	Arpón móvil	1
2	510-372	Muelle arpón móvil	1
3	510-362	Uñeta arpón móvil	1
4	510-382	Pasador arpón	1
5	510-302	Muelle cerrojos cabeza interior	1
6	510-332	Pasador camisa	2
7	510-292	Bisagra cabeza interior	2
8	510-282	Cerrojo cabeza interior	2
9	510-272	Pasador cerrojos	1
10	510-252	Casquillo soporte cerrojos	1
11	510-212	Válvula cierre	2
12	510-192	Rodamiento encasquillado	1
13	510-172	Muelle de compresión	1
14	510-162	Rodamiento axial	1
15	510-132	Engrasador caja rodamientos	1
16	510-122	Bola válvula adaptador tubo interior	1

## Tubo Testigo Extendido

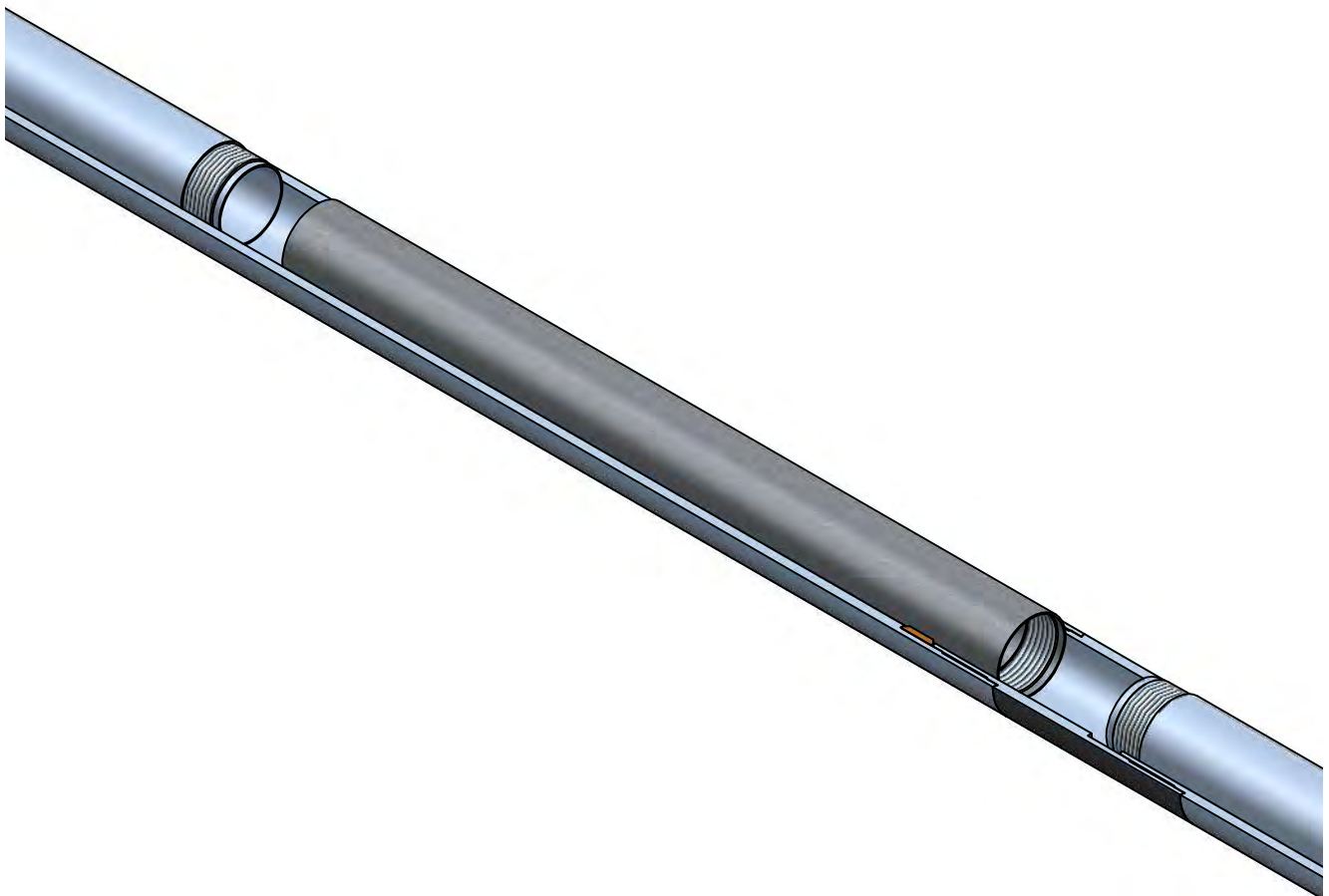
Mediante el acoplamiento de tubo interior podemos extender la longitud del Tubo Testigo.

### Ejemplo






Para un Tubo Testigo de 6.0 m /20 Ft, utilice un Tubo Testigo de 3.0 m /10 Ft (510-902) más lo siguiente:

- 1 Tubo exterior 3.0 m/10 Ft (510-032)
- 1 Estabilizador de tubo interior (510-022)
- 1 Calibrador (510-012 o 510-012/1)
- 1 Tubo interior 3.0 m/10 Ft (510-102)
- 1 Acoplamiento de tubo interior (510-692)

510-692



## Accesorios para tubo testigo

Accesorios para tubo testigo			
	Código	Descripción	BWL
	510-012	Calibrador S/Guarnecer	ACC
	510-012/1	Calibrador G/Placas	ACC
	510-082	Muelle rompetestigo	✓
	510-082/1	Muelle rompetestigo cesta	ACC
	510-212	Válvula de cierre blanda	✓
	510-212/1	Válvula de cierre dura	ACC
	530-842	Cono maniobra para varillaje BWL	ACC
	219-0433	Llave para tubo interior	ACC
	219-0580	Llave para tubo exterior	ACC

**ACC** = Accesorio, posibilidad de pedir por separado

✓ = Montado en la batería estándar

TECSO 

C/ Titanio nº 2 Campo Real  
C.P. 28.510 Madrid España

Tlf: +34 91 8701547  
Fax: +34 91 8714169  
email: [comercial@tecso-sa.com](mailto:comercial@tecso-sa.com)

[www.tecso.es](http://www.tecso.es)

## 3.2 Tubos testigo NWL

Este sistema está especialmente indicado para perforación de sondeos profundos.

La forma de trabajar es notablemente diferente de los métodos convencionales, aunque no deja de ser un sistema de perforación con tubo testigo doble.

La diferencia fundamental consiste en que el tubo colector del testigo baja hasta la posición de trabajo por dentro del varillaje y una vez lleno asciende, también, por el interior del varillaje mediante un cable.

Según se avanza en la profundidad de perforación se van añadiendo varillas sin necesidad de sacar el tubo testigo.

Solo hay que extraer la sarta de perforación para cambiar la corona.  
De esta manera se produce un notable aumento del tiempo útil de perforación.

En las siguientes páginas se describen los tubos testigo completos en sus diferentes versiones:

- **NWL**
- **NWL-3**
- **NWL perforación destructiva**

Además de los kits de transformación y los repuestos.

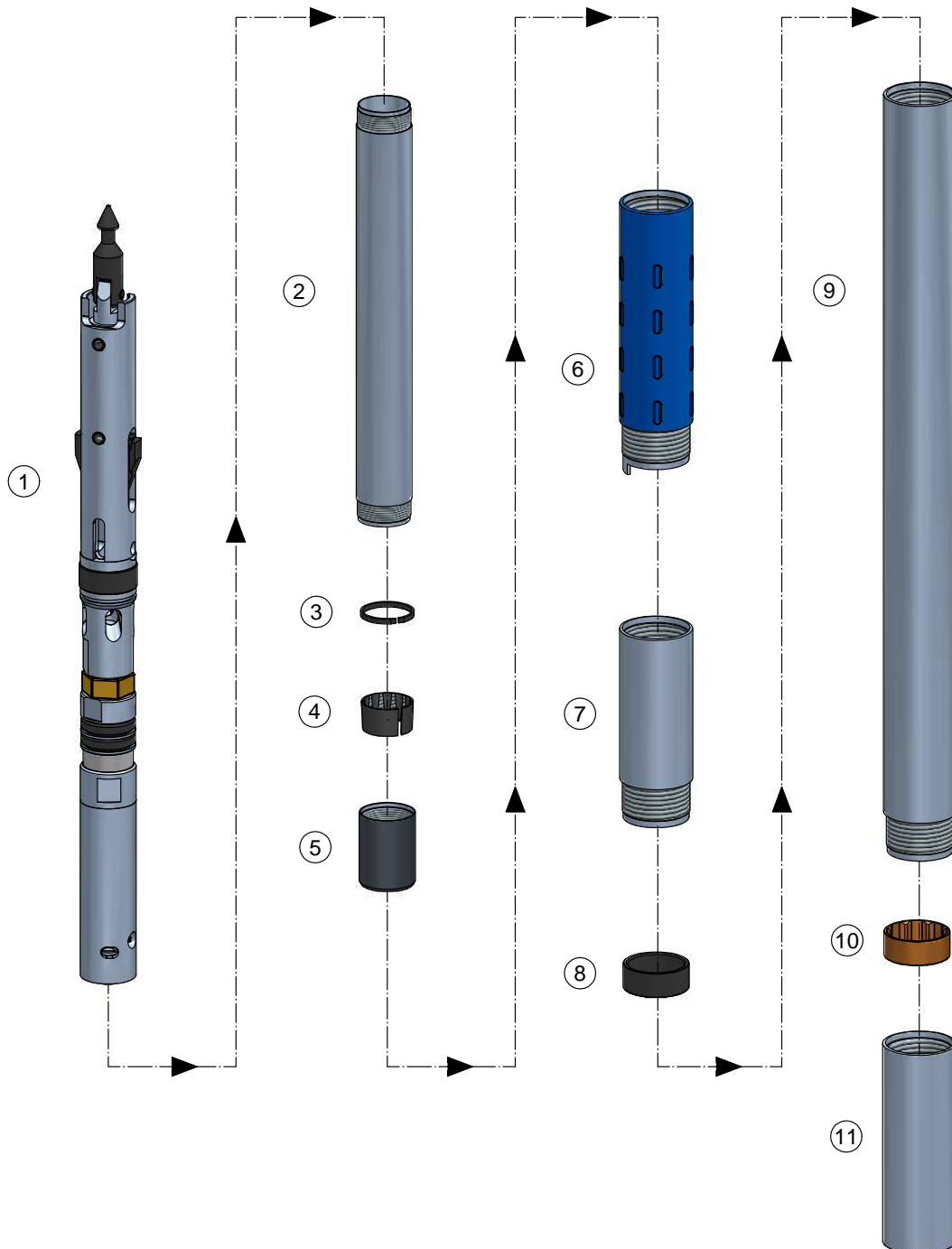
Los tubos testigo se suministran sin útil de corte y sin calibrador, porque dependiendo de la formación a perforar y del tubo testigo seleccionado será recomendable el uso de metal duro, carbotec, diamante o útiles de corte destructivos.

Parámetros perforación		
Diámetro	∅ perforación (mm)	∅ testigo (mm)
BWL	60,00	36,40
NWL / NWL-3	75,70	47,60 / 45,00
HWL / HWL-3	96,00	63,50 / 61,10
PWL / PWL-3	122,60	85,00 / 83,00





## Tubo testigo completo NWL



## Tubo testigo completo NWL

Tubo interior completo NWL x 10 Ft./3.000 mm.

Tubo testigo completo NWL x 10 Ft./3.000 mm.

Tubo interior completo NWL x 5 Ft./1.500 mm.

Tubo testigo completo NWL x 5 Ft./1.500 mm.

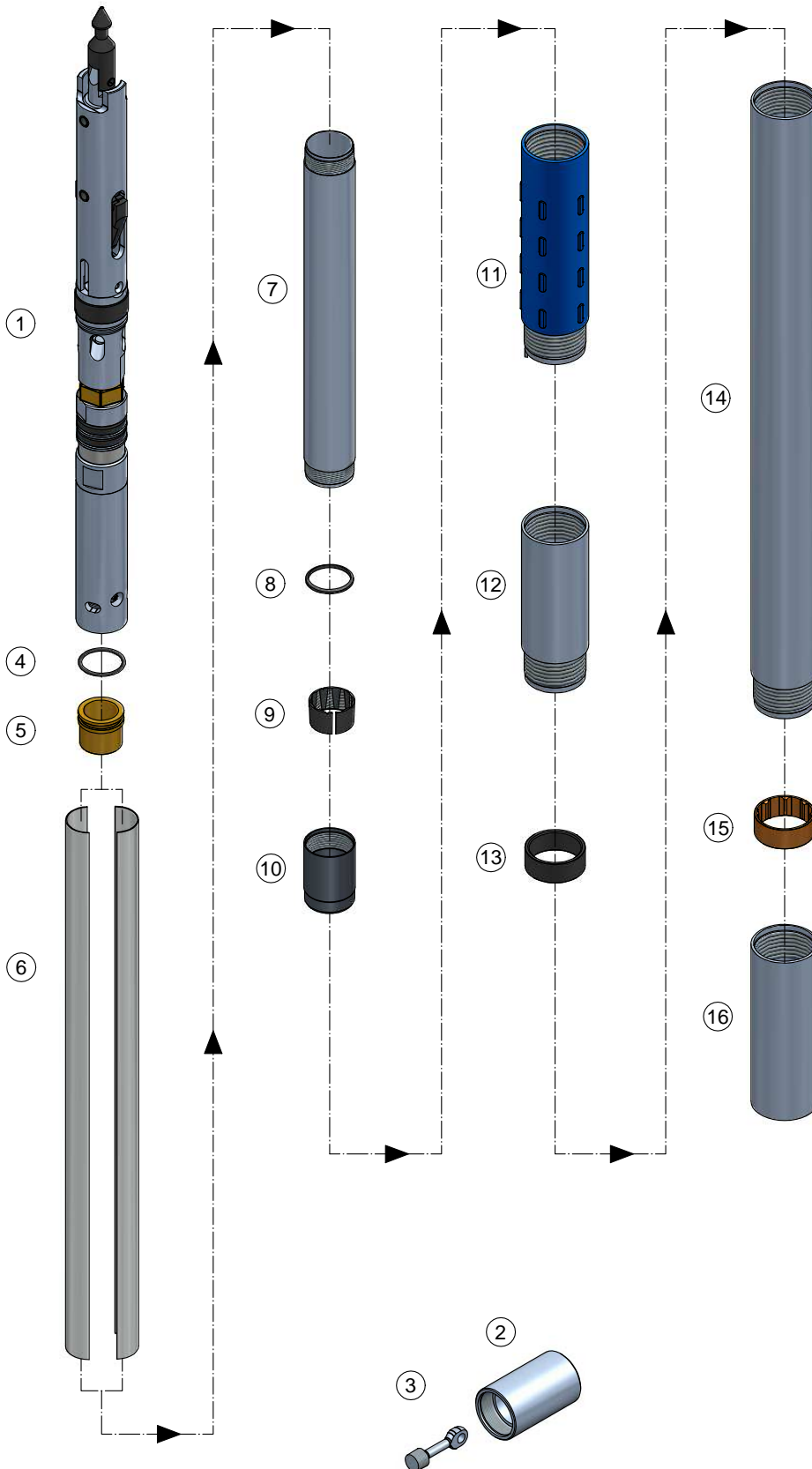
Ítem	Código	Descripción	510-903/1	510-953/1	510-903	510-953
1	510-803	Cabeza interior	✓	✓	✓	✓
2	510-103	Tubo interior x 10 Ft./3.000 mm.	--	--	✓	✓
	510-103/1	Tubo interior x 5 Ft./1.500 mm.	✓	✓	--	--
3	510-093	Anillo caja portamuelles	✓	✓	✓	✓
4	510-083	Muelle rompetestigo	✓	✓	✓	✓
5	510-073	Caja portamuelles	✓	✓	✓	✓
6	510-063	Cabeza exterior G/Placas a varillaje WL	OPC	--	OPC	--
	510-063/1	Cabeza exterior G/Placas a varillaje SD				
7	510-053	Manguito unión cabeza-tubo exterior	✓	--	✓	--
8	510-043	Casquillo suspensión	✓	--	✓	--
9	510-033	Tubo exterior x 10 Ft./3.000 mm.	--	--	✓	--
	510-033/1	Tubo exterior x 5 Ft./1.500 mm.	✓	--	--	--
10	510-023	Estabilizador bronce	✓	--	✓	--
11	510-603	Protector tubo testigo	✓	--	✓	--
Pág.12	540-152	Kit indicador de posición	ACC	ACC	ACC	ACC
Pág.12	540-163	Kit retención de fluidos	ACC	ACC	ACC	ACC
Pág.14	540-223	Kit conversión a NWL-3 x 10 Ft./3.000 mm.	--	--	ACC	ACC
Pág.14	540-223/1	Kit conversión a NWL-3 x 5 Ft./1.500 mm.	ACC	ACC	--	--

OPC = Opcional, seleccionar una de las posibilidades ofrecidas

ACC = Accesorio, posibilidad de pedir por separado

✓ = Montado en la batería estándar

### Tubo testigo completo NWL-3



## Tubo testigo completo NWL-3

Tubo interior completo NWL-3 x 10 Ft./3.000 mm.

Tubo testigo completo NWL-3 x 10 Ft./3.000 mm.

Tubo interior completo NWL-3 x 5 Ft./1.500 mm.

Tubo testigo completo NWL-3 x 5 Ft./1.500 mm.

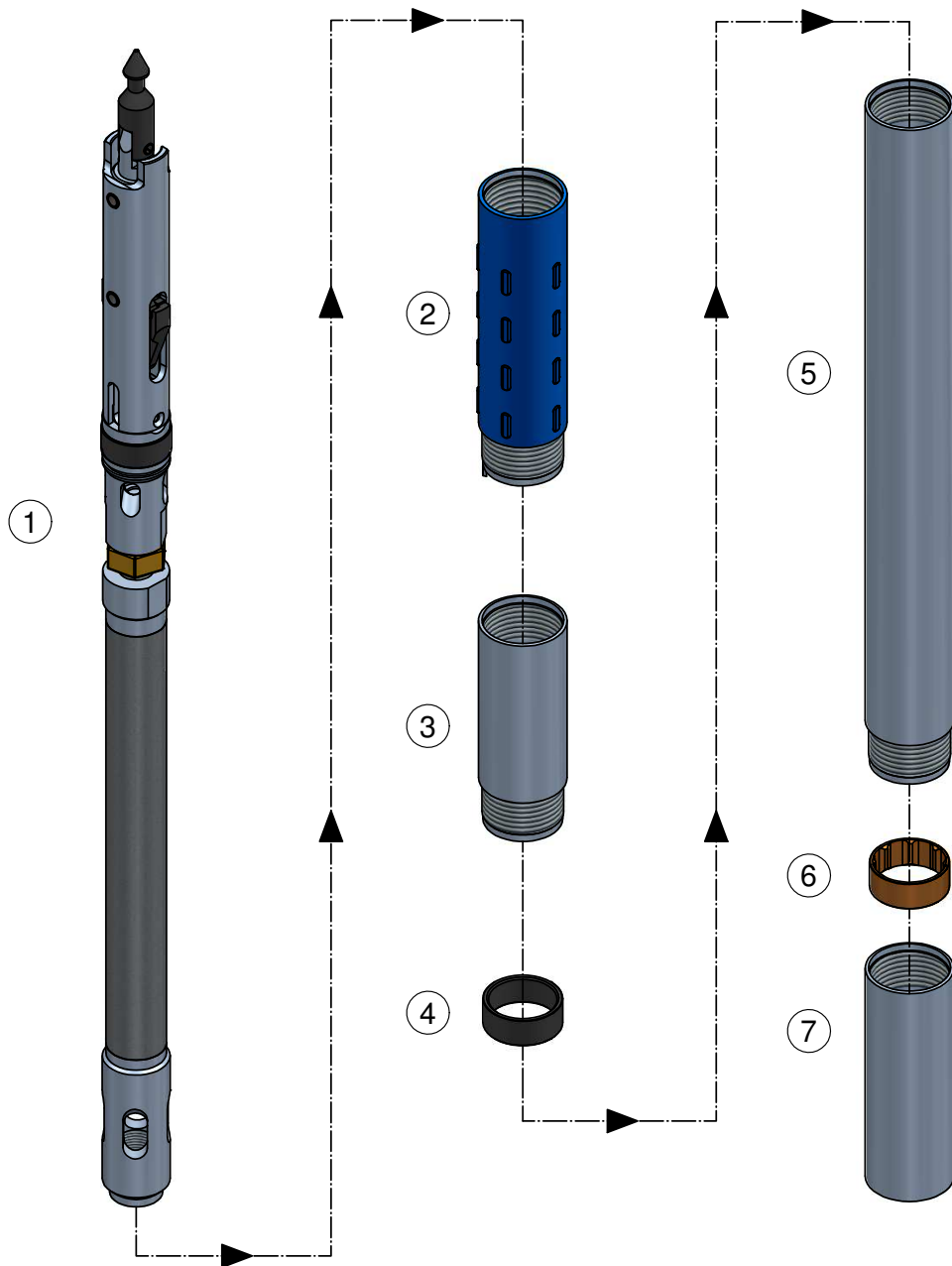
Ítem	Código	Descripción	510-943/1	510-993/1	510-943	510-993
1	510-803	Cabeza interior	✓	✓	✓	✓
2	510-623	Adaptador salida bomba sacatestigo	✓	✓	✓	✓
3	510-643	Espárrago sacatestigo	✓	✓	✓	✓
4	510-633	Junta tórica sacatestigo	✓	✓	✓	✓
5	510-613	Pistón sacatestigo	✓	✓	✓	✓
6	510-653	Tubo interior bipartido x 10 Ft./3.000 mm.	--	--	✓	✓
	510-653/1	Tubo interior bipartido x 5 Ft./1.500 mm.	✓	✓	--	--
7	510-103	Tubo interior x 10 Ft./3.000 mm.	--	--	✓	✓
	510-103/1	Tubo interior x 5 Ft./1.500 mm.	✓	✓	--	--
8	510-093/1	Anillo caja portamuelles NWL-3	✓	✓	✓	✓
9	510-083/2	Muelle rompetestigo NWL-3	✓	✓	✓	✓
10	510-073/3	Caja portamuelles NWL-3	✓	✓	✓	✓
11	510-063	Cabeza exterior G/Placas a varillaje WL	OPC	--	OPC	--
	510-063/1	Cabeza exterior G/Placas a varillaje SD				
12	510-053	Manguito unión cabeza-tubo exterior	✓	--	✓	--
13	510-043	Casquillo suspensión	✓	--	✓	--
14	510-033	Tubo exterior x 10 Ft./3.000 mm.	--	--	✓	--
	510-033/1	Tubo exterior x 5 Ft./1.500 mm.	✓	--	--	--
15	510-023	Estabilizador bronce	✓	--	✓	--
16	510-603	Protector tubo testigo	✓	--	✓	--
Pág.12	540-152	Kit indicador de posición	ACC	ACC	ACC	ACC
Pág.12	540-163	Kit retención de fluidos	ACC	ACC	ACC	ACC

OPC = Opcional, seleccionar una de las posibilidades ofrecidas

ACC = Accesorio, posibilidad de pedir por separado

✓ = Montado en la batería estándar

### Tubo testigo completo perforación destructiva NWL



## Tubo testigo completo perforación destructiva NWL

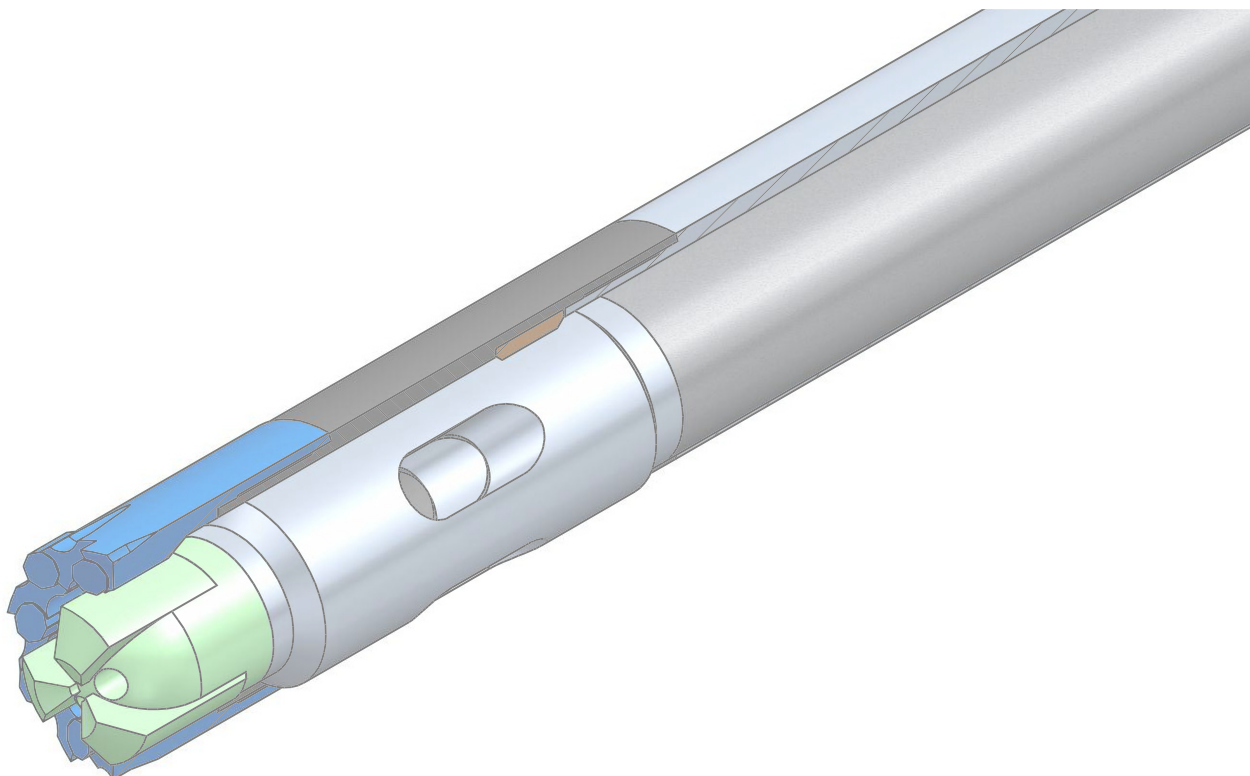
Tubo testigo perforación destructiva NWL x 10 Ft./3.000 mm.

Tubo testigo perforación destructiva NWL x 5 Ft./1.500 mm.

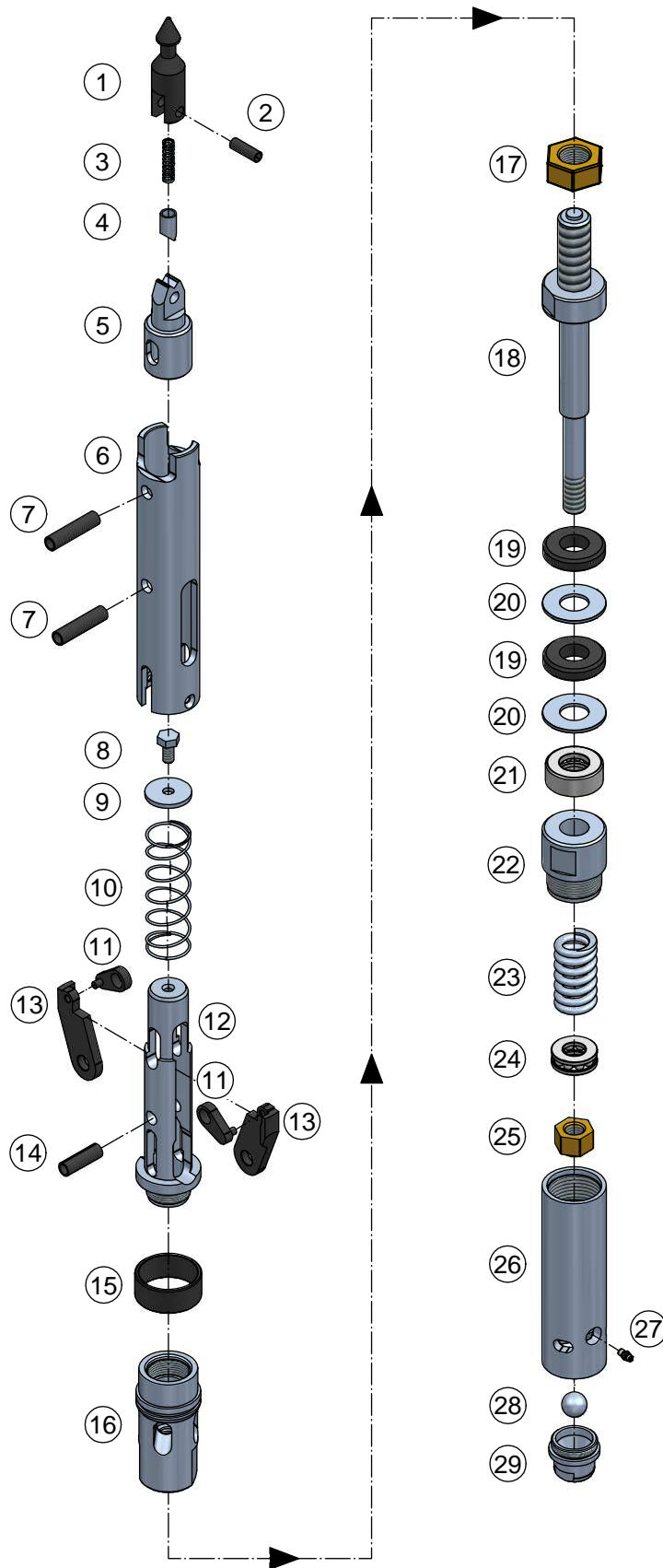
Ítem	Código	Descripción	510-883/1	510-883
1	510-893	Interior completo perforación destructiva NWL x 3.000 mm.	--	✓
	510-893/1	Interior completo perforación destructiva NWL x 1.500 mm.	✓	--
2	510-063	Cabeza exterior G/Placas a varillaje WL	✓	✓
	510-063/1	Cabeza exterior G/Placas a varillaje SD	OPC	OPC
3	510-053	Manguito unión cabeza-tubo exterior	✓	✓
4	510-043	Casquillo suspensión	✓	✓
5	510-033	Tubo exterior x 10 Ft./3.000 mm.	--	✓
	510-033/1	Tubo exterior x 5 Ft./1.500 mm.	✓	--
6	510-023	Estabilizador bronce	✓	✓
7	510-603	Protector tubo testigo	✓	✓

OPC = Opcional, seleccionar una de las posibilidades ofrecidas

✓ = Montado en la batería estándar



### Cabeza interior completa NWL



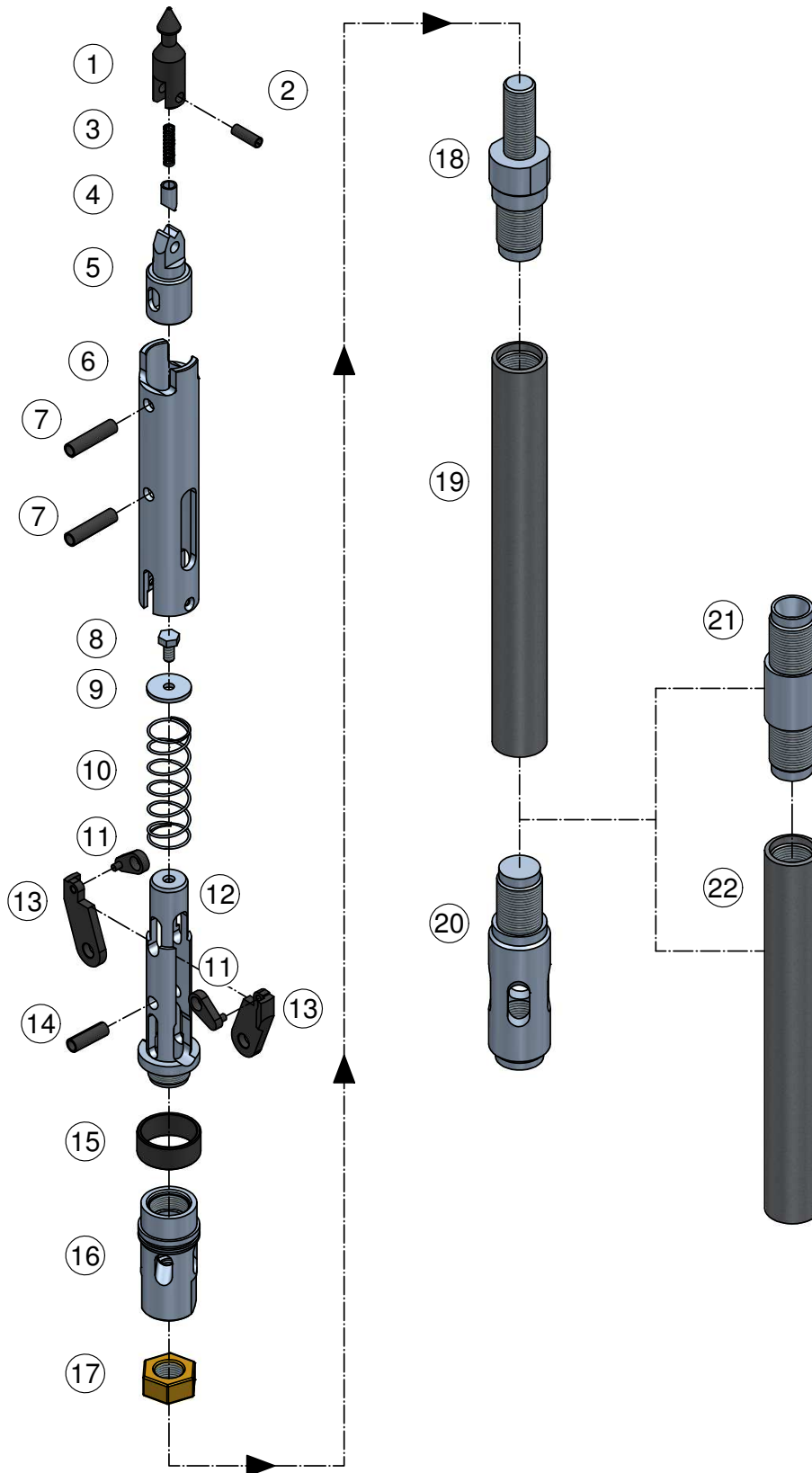
## Cabeza interior completa NWL

Cabeza interior completa NWL: 510-803			
Ítem	Código	Descripción	Cantidad
1	510-392	Arpón móvil	1
2	510-382	Pasador arpón	1
3	510-372	Muelle arpón móvil	1
4	510-362	Uñeta arpón móvil	1
5	510-353	Soporte arpón trinquete	1
6	510-343	Camisa cabeza interior	1
7	510-333	Pasador camisa	2
8	510-322	Tornillo arandela fijación muelle cerrojo	1
9	510-313	Arandela fijación muelle cerrojo	1
10	510-303	Muelle cerrojo cabeza interior	1
11	510-293	Bisagra cabeza interior	2
12	510-263	Soporte superior cerrojos	1
13	510-283	Cerrojo cabeza interior	2
14	510-273	Pasador cerrojos	1
15	510-253	Casquillo soporte cerrojos	1
16	510-243	Soporte inferior cerrojos	1
17	510-233	Tuerca regulación cabeza	1
18	510-223	Eje cabeza interior	1
19	510-213	Válvula de cierre	2
20	510-203	Arandela de separación	2
21	510-193	Rodamiento encasquillado	1
22	510-183	Acoplamiento adaptador cabeza	1
23	510-173	Muelle de compresión	1
24	510-163	Rodamiento axial	1
25	510-153	Tuerca autoblocante	1
26	510-143	Adaptador tubo interior	1
27	510-132	Engrasador caja rodamiento	1
28	510-123	Bola válvula adaptador tubo interior	1
29	510-113	Válvula adaptador tubo interior	1
Pág.12	540-152	Kit indicador de posición	ACC
Pág.12	540-163	Kit retención de fluido	ACC

ACC=Accesorio, posibilidad de pedir por separado



# Interior completo perforación destructiva NWL



## Interior completo perforación destructiva NWL

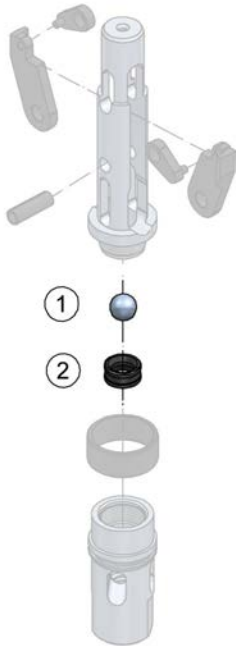
Interior perforación destructiva NWL x 10 Ft./3.000 mm.

Interior perforación destructiva NWL x 5 Ft./1.500 mm.

Ítem	Código	Descripción	510-893/1	510-893
1	510-392	Arpón móvil	✓	✓
2	510-382	Pasador arpón	✓	✓
3	510-372	Muelle arpón móvil	✓	✓
4	510-362	Uñeta arpón móvil	✓	✓
5	510-353	Soporte arpón trinquete	✓	✓
6	510-343	Camisa cabeza interior	✓	✓
7	510-333	Pasador camisa	✓	✓
8	510-322	Tornillo arandela fijación muelle cerrojo	✓	✓
9	510-313	Arandela fijación muelle cerrojo	✓	✓
10	510-303	Muelle cerrojo cabeza interior	✓	✓
11	510-293	Bisagra cabeza interior	✓	✓
12	510-263	Soporte superior cerrojos	✓	✓
13	510-283	Cerrojo cabeza interior	✓	✓
14	510-273	Pasador cerrojos	✓	✓
15	510-253	Casquillo soporte cerrojos	✓	✓
16	510-243	Soporte inferior cerrojos	✓	✓
17	510-233	Tuerca regulación cabeza	✓	✓
18	510-713	Eje regulación unión cabeza	✓	✓
19	510-723	Varilla separación	✓	✓
20	510-703	Soporte para útil de corte destructivo	✓	✓
21	210-153	Niple varillaje 50	--	✓
22	210-163/2	Varilla ø 50 x 1.500 mm.	--	✓

✓ = Montado en la batería estándar

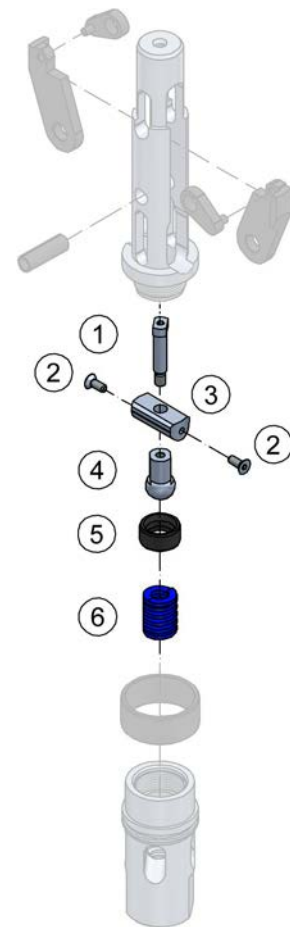
### Kit indicador de posición



Kit indicador de posición cabeza NWL: 540-152			
Ítem	Código	Descripción	Cantidad
1	510-442	Bola indicador de posición	1
2	510-452	Casquillo indicador de posición	1

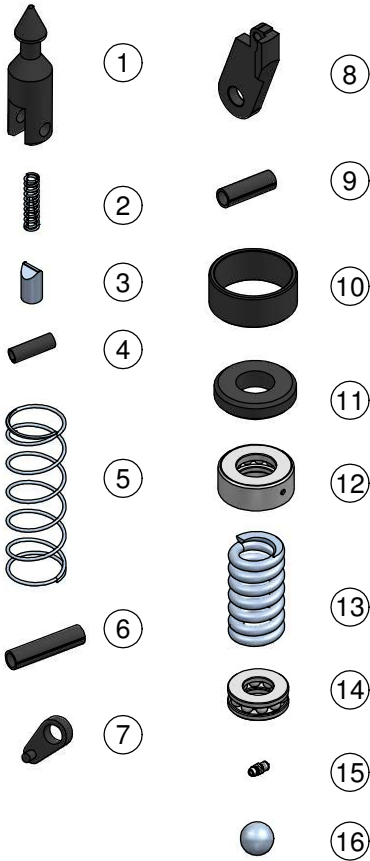
### Kit retención de fluido

Kit retención de fluido cabeza NWL: 540-163			
Ítem	Código	Descripción	Cantidad
1	510-552	Tornillo válvula R/Fluido	1
2	510-563	Tornillo fijación apoyo R/Fluido	2
3	510-543	Apoyo válvula R/Fluido	1
4	510-533	Válvula R/Fluido	1
5	510-502	Casquillo válvula R/Fluido (duro)	1
	510-512	Casquillo válvula R/Fluido (blando)	1
6	510-483	Muelle fuerte R/Fluido (rojo)	1
	510-473	Muelle mediano R/Fluido (azul)	1
	510-463	Muelle ligero R/Fluido (verde)	1



Nota: Tecso, S.A. se reserva el derecho a modificar sin previo aviso la información contenida en esta página.

## Kit repuesto cabeza interior

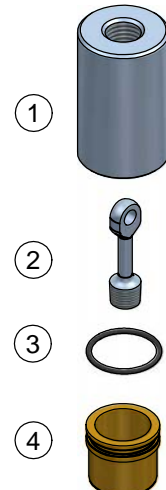


Kit repuesto cabeza interior NWL: 540-103			
Ítem	Código	Descripción	Cantidad
1	510-392	Arpón móvil	1
2	510-372	Muelle arpón móvil	1
3	510-362	Uñeta arpón móvil	1
4	510-382	Pasador arpón	1
5	510-303	Muelle cerrojos cabeza interior	1
6	510-333	Pasador camisa	2
7	510-293	Bisagra cabeza interior	2
8	510-283	Cerrojo cabeza interior	2
9	510-273	Pasador cerrojos	1
10	510-253	Casquillo soporte cerrojos	1
11	510-213	Válvula cierre	2
12	510-193	Rodamiento encasquillado	1
13	510-173	Muelle de compresión	1
14	510-163	Rodamiento axial	1
15	510-132	Engrasador caja rodamientos	1
16	510-123	Bola válvula adaptador tubo interior	1

Nota: Tecso, S.A. se reserva el derecho a modificar sin previo aviso la información contenida en esta página.

## Kit sacatestigos

Kit sacatestigos NWL-3: 540-203			
Ítem	Código	Descripción	Cantidad
1	510-623	Adaptador salida bomba sacatestigo	1
2	510-643	Espárrago sacatestigo	1
3	510-633	Junta tórica sacatestigo	1
4	510-613	Pistón sacatestigo	1



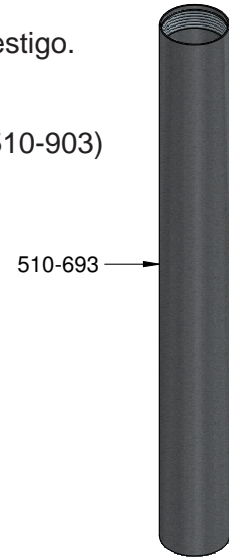
## Tubo Testigo Extendido

Mediante el acoplamiento de tubo interior podemos extender la longitud del Tubo Testigo.

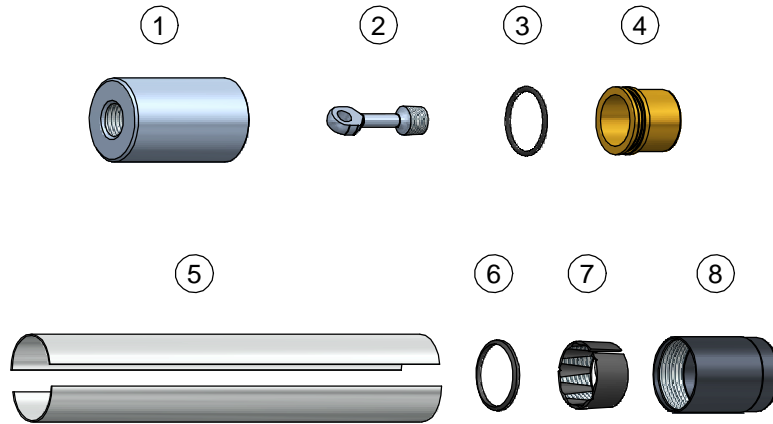
### Ejemplo

Para un Tubo Testigo de 6.0 m /20 Ft, utilice un Tubo Testigo de 3.0 m /10 Ft (510-903) más lo siguiente:

- 1 Tubo exterior 3.0 m/10 Ft (510-033)
- 1 Estabilizador de tubo interior (510-023)
- 1 Calibrador (510-013 o 510-013/1)
- 1 Tubo interior 3.0 m/10 Ft (510-103)
- 1 Acoplamiento de tubo interior (510-693)



## Kit de conversión



NWL a NWL-3 x 10 Ft./3.000 mm.

NWL a NWL-3 x 5 Ft./1.500 mm.

Ítem	Código	Descripción	Cantidad	540-223/1	540-223
1	510-623	Adaptador salida bomba sacatestigo	1	✓	✓
2	510-643	Espárrago sacatestigo	1	✓	✓
3	510-633	Junta tórica sacatestigo	1	✓	✓
4	510-613	Pistón sacatestigo	1	✓	✓
5	510-653	Tubo interior bipartido x 10 Ft./3.000 mm.	1	--	✓
	510-653/1	Tubo interior bipartido x 5 Ft./1.500 mm.	1	✓	--
6	510-093/1	Anillo caja portamuelles NWL-3	1	✓	✓
7	510-083/2	Muelle rompetestigo NWL-3	1	✓	✓
8	510-073/3	Caja portamuelles NWL-3	1	✓	✓

## Accesorios para tubo testigo

Accesorios para tubo testigo				
	Código	Descripción	NWL	NWL-3
	510-003	Corona metal duro	ACC	--
	510-003/1	Corona metal duro D/F	ACC	--
	510-003/2	Corona metal duro triplex	--	ACC
	510-003/3	Corona metal duro NWL-3	--	ACC
	510-013	Calibrador S/Guarnecer	ACC	ACC
	510-013/1	Calibrador G/Placas	ACC	ACC
	510-073	Caja portamuelles	✓	--
	510-073/1	Caja portamuelles D/F	ACC	--
	510-073/2	Caja portamuelles triplex	--	ACC
	510-073/3	Caja portamuelles NWL-3	--	✓
	510-083	Muelle rompetestigo	✓	--
	510-083/1	Muelle rompetestigo cesta	ACC	--
	510-083/2	Muelle rompetestigo NWL-3	--	✓
	510-083/3	Muelle rompetestigo cesta NWL-3	--	ACC
	510-213	Válvula de cierre blanda	✓	✓
	510-213/1	Válvula de cierre dura	ACC	ACC
	510-213/2	Válvula de cierre rígida	ACC	ACC
	530-843	Cono maniobra para varillaje NWL	ACC	ACC
	530-853	Cono maniobra para varillaje NSD	ACC	ACC
	219-0560	Llave para tubo interior	ACC	ACC
	219-0740	Llave para tubo exterior	ACC	ACC

ACC = Accesorio, posibilidad de pedir por separado  
 ✓ = Montado en la batería estándar

TECSO 

C/ Titanio nº 2 Campo Real  
C.P. 28.510 Madrid España

Tlf: +34 91 8701547  
Fax: +34 91 8714169  
email: [comercial@tecso-sa.com](mailto:comercial@tecso-sa.com)

[www.tecso.es](http://www.tecso.es)

### 3.3 Tubos testigo HWL

Este sistema está especialmente indicado para perforación de sondeos profundos.

La forma de trabajar es notablemente diferente de los métodos convencionales, aunque no deja de ser un sistema de perforación con tubo testigo doble.

La diferencia fundamental consiste en que el tubo colector del testigo baja hasta la posición de trabajo por dentro del varillaje y una vez lleno asciende, también, por el interior del varillaje mediante un cable.

Según se avanza en la profundidad de perforación se van añadiendo varillas sin necesidad de sacar el tubo testigo.

Solo hay que extraer la sarta de perforación para cambiar la corona.  
De esta manera se produce un notable aumento del tiempo útil de perforación.

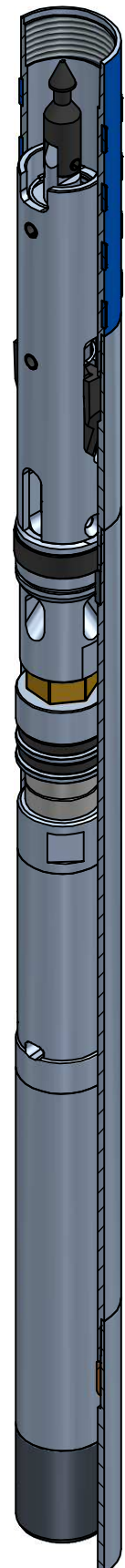
En las siguientes páginas se describen los tubos testigo completos en sus diferentes versiones:

- **HWL**
- **HWL-3**
- **HWL perforación destructiva**

Además de los kits de transformación y los repuestos.

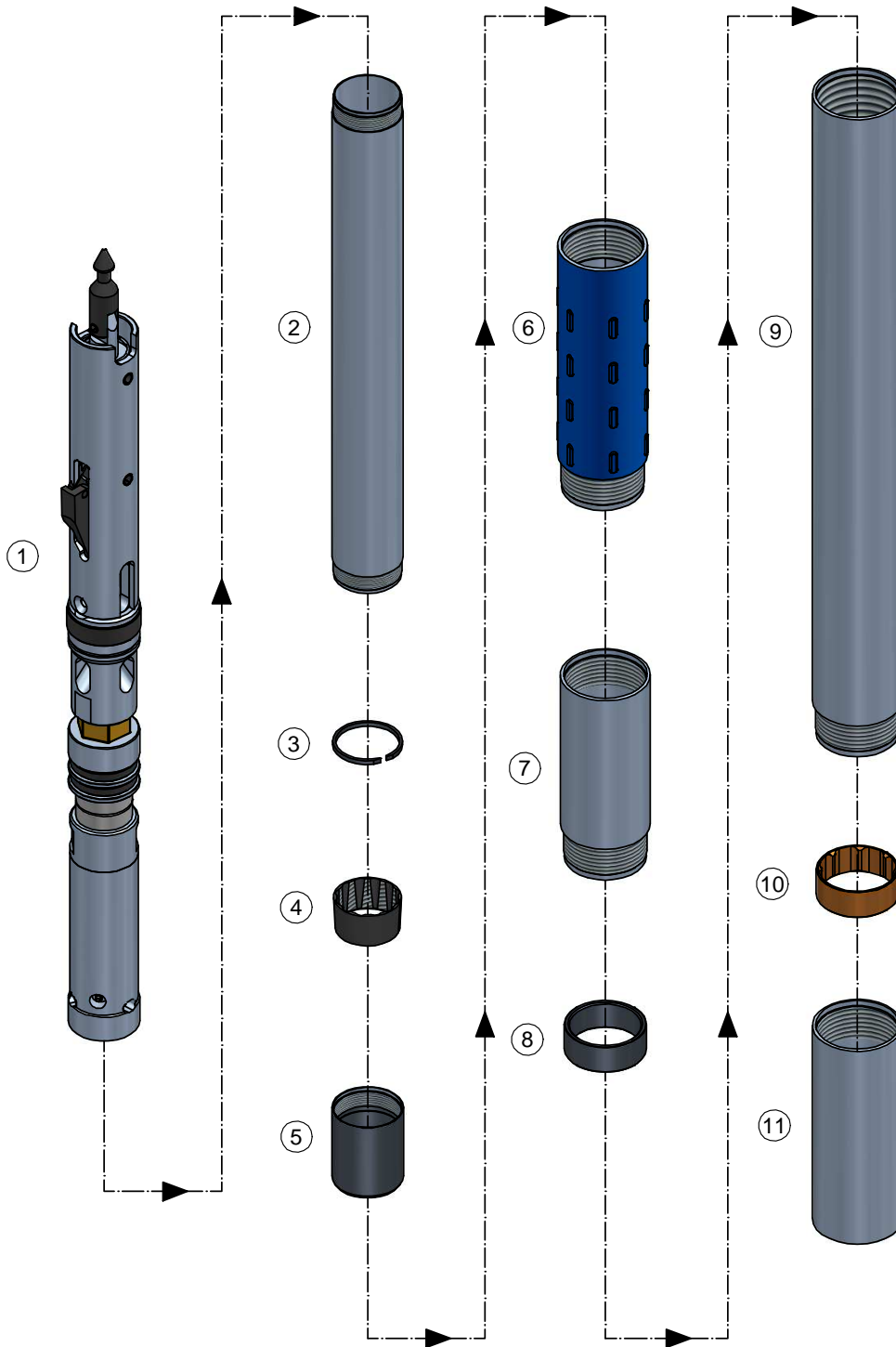
Los tubos testigo se suministran sin útil de corte y sin calibrador, porque dependiendo de la formación a perforar y del tubo testigo seleccionado será recomendable el uso de metal duro, carbotec, diamante, tricono o trialeta.

Parámetros perforación		
Diámetro	∅ perforación (mm)	∅ testigo (mm)
BWL	60,00	36,40
NWL / NWL-3	75,70	47,60 / 45,00
HWL / HWL-3	96,00	63,50 / 61,10
PWL / PWL-3	122,60	85,00 / 83,00





### Tubo testigo completo HWL



## Tubo testigo completo HWL

Tubo interior completo HWL x 10 Ft./3.000 mm.

Tubo testigo completo HWL x 10 Ft./3.000 mm.

Tubo interior completo HWL x 5 Ft./1.500 mm.

Tubo testigo completo HWL x 5 Ft./1.500 mm.

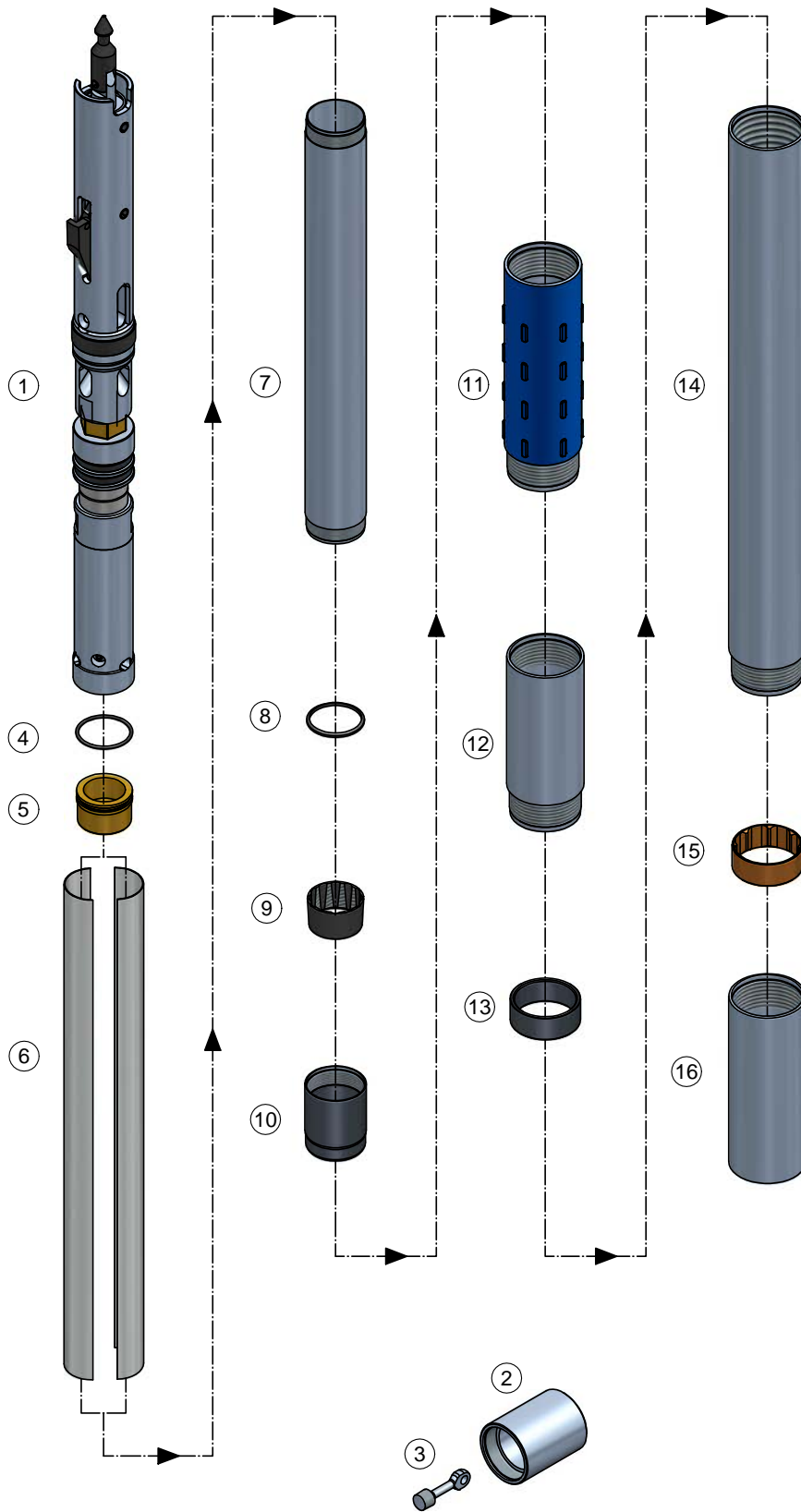
Ítem	Código	Descripción	510-904/1	510-954/1	510-904	510-954
1	510-804	Cabeza interior	✓	✓	✓	✓
2	510-104	Tubo interior x 10 Ft./3.000 mm.	--	--	✓	✓
	510-104/1	Tubo interior x 5 Ft./1.500 mm.	✓	✓	--	--
3	510-094	Anillo caja portamuelles	✓	✓	✓	✓
4	510-084	Muelle rompetestigo	✓	✓	✓	✓
5	510-074	Caja portamuelles	✓	✓	✓	✓
6	510-064	Cabeza exterior G/Placas a varillaje WL	OPC	--	OPC	--
	510-064/1	Cabeza exterior G/Placas a varillaje SD				
7	510-054	Manguito unión cabeza-tubo exterior	✓	--	✓	--
8	510-044	Casquillo suspensión	✓	--	✓	--
9	510-034	Tubo exterior x 10 Ft./3.000 mm.	--	--	✓	--
	510-034/1	Tubo exterior x 5 Ft./1.500 mm.	✓	--	--	--
10	510-024	Estabilizador bronce	✓	--	✓	--
11	510-604	Protector tubo testigo	✓	--	✓	--
Pág.12	540-152	Kit indicador de posición	ACC	ACC	ACC	ACC
Pág.12	540-164	Kit retención de fluidos	ACC	ACC	ACC	ACC
Pág.14	540-224	Kit conversión a HWL-3 x 10 Ft./3.000 mm.	--	--	ACC	ACC
Pág.14	540-224/1	Kit conversión a HWL-3 x 5 Ft./1.500 mm.	ACC	ACC	--	--

OPC = Opcional, seleccionar una de las posibilidades ofrecidas

ACC = Accesorio, posibilidad de pedir por separado

✓ = Montado en la batería estándar

### Tubo testigo completo HWL-3



## Tubo testigo completo HWL-3

Tubo interior completo HWL-3 x 10 Ft./3.000 mm.

Tubo testigo completo HWL-3 x 10 Ft./3.000 mm.

Tubo interior completo HWL-3 x 5 Ft./1.500 mm.

Tubo testigo completo HWL-3 x 5 Ft./1.500 mm.

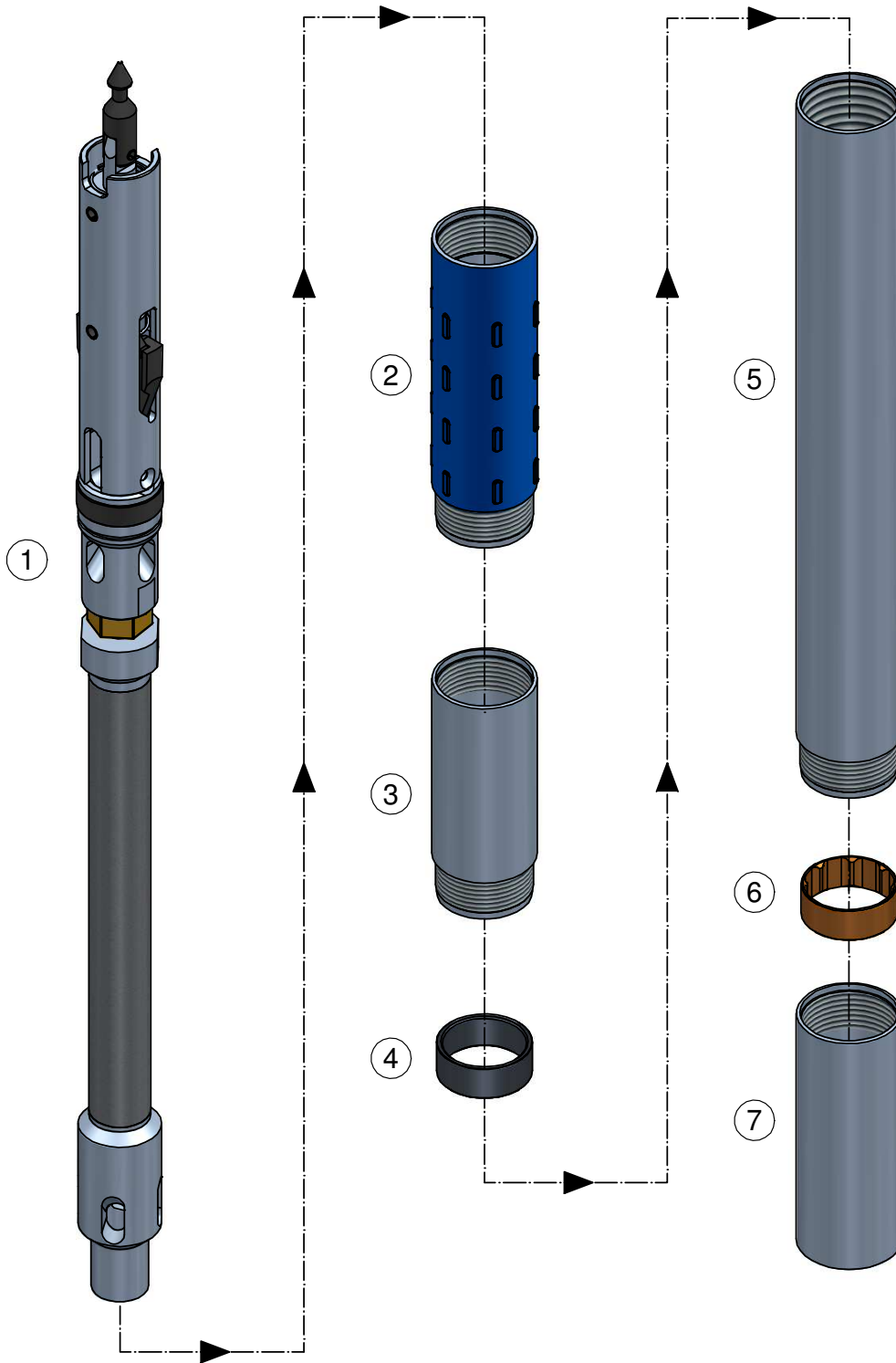
Ítem	Código	Descripción	510-944/1	510-994/1	510-944	510-994
1	510-804	Cabeza interior	✓	✓	✓	✓
2	510-624	Adaptador salida bomba sacatestigo	✓	✓	✓	✓
3	510-643	Espárrago sacatestigo	✓	✓	✓	✓
4	510-634	Junta tórica sacatestigo	✓	✓	✓	✓
5	510-614	Pistón sacatestigo	✓	✓	✓	✓
6	510-654	Tubo interior bipartido x 10 Ft./3.000 mm.	--	--	✓	✓
	510-654/1	Tubo interior bipartido x 5 Ft./1.500 mm.	✓	✓	--	--
7	510-104	Tubo interior x 10 Ft./3.000 mm.	--	--	✓	✓
	510-104/1	Tubo interior x 5 Ft./1.500 mm.	✓	✓	--	--
8	510-094/1	Anillo caja portamuelles HWL-3	✓	✓	✓	✓
9	510-084/2	Muelle rompetestigo HWL-3	✓	✓	✓	✓
10	510-074/3	Caja portamuelles HWL-3	✓	✓	✓	✓
11	510-064	Cabeza exterior G/Placas a varillaje WL	OPC	--	OPC	--
	510-064/1	Cabeza exterior G/Placas a varillaje SD				
12	510-054	Manguito unión cabeza-tubo exterior	✓	--	✓	--
13	510-044	Casquillo suspensión	✓	--	✓	--
14	510-034	Tubo exterior x 10 Ft./3.000 mm.	--	--	✓	--
	510-034/1	Tubo exterior x 5 Ft./1.500 mm.	✓	--	--	--
15	510-024	Estabilizador bronce	✓	--	✓	--
16	510-604	Protector tubo testigo	✓	--	✓	--
Pág.12	540-152	Kit indicador de posición	ACC	ACC	ACC	ACC
Pág.12	540-164	Kit retención de fluidos	ACC	ACC	ACC	ACC

OPC = Opcional, seleccionar una de las posibilidades ofrecidas

ACC = Accesorio, posibilidad de pedir por separado

✓ = Montado en la batería estándar

### Tubo testigo completo perforación destructiva HWL



## Tubo testigo completo perforación destructiva HWL

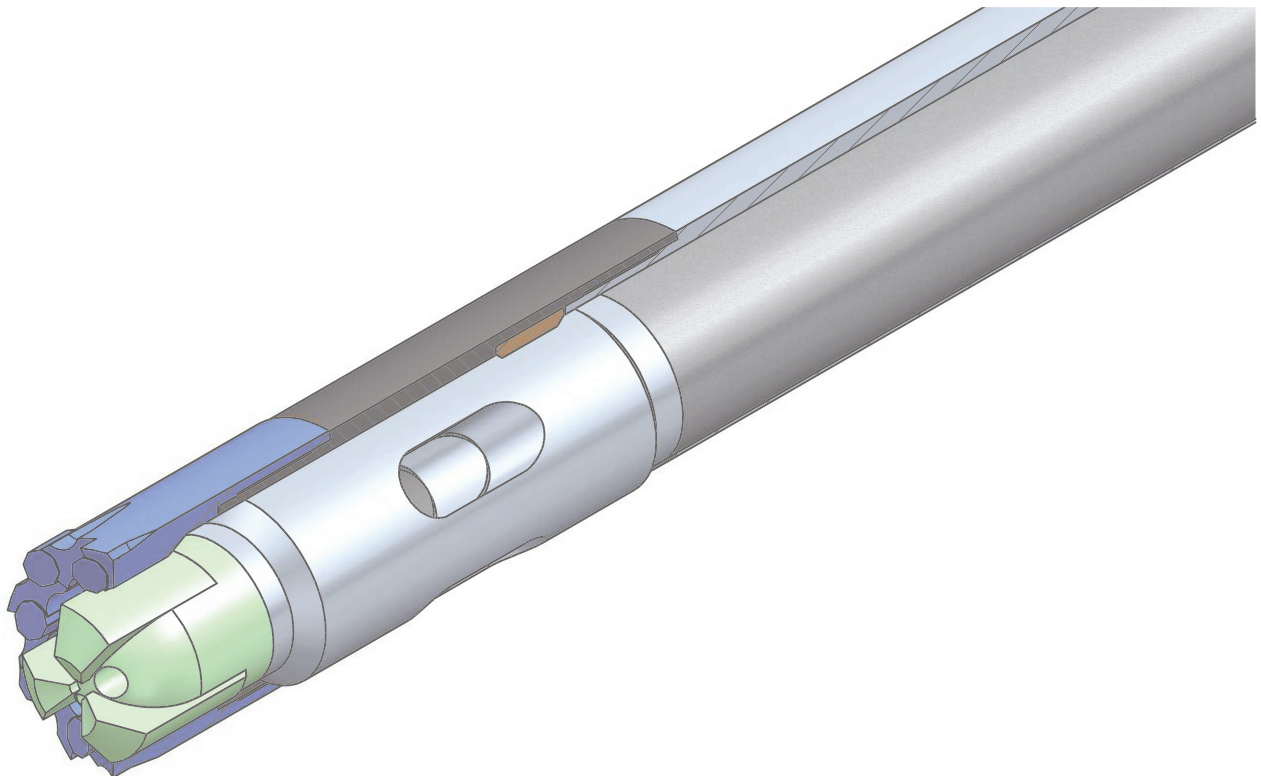
Tubo testigo perforación destructiva HWL x 10 Ft./3.000 mm.

Tubo testigo perforación destructiva HWL x 5 Ft./1.500 mm.

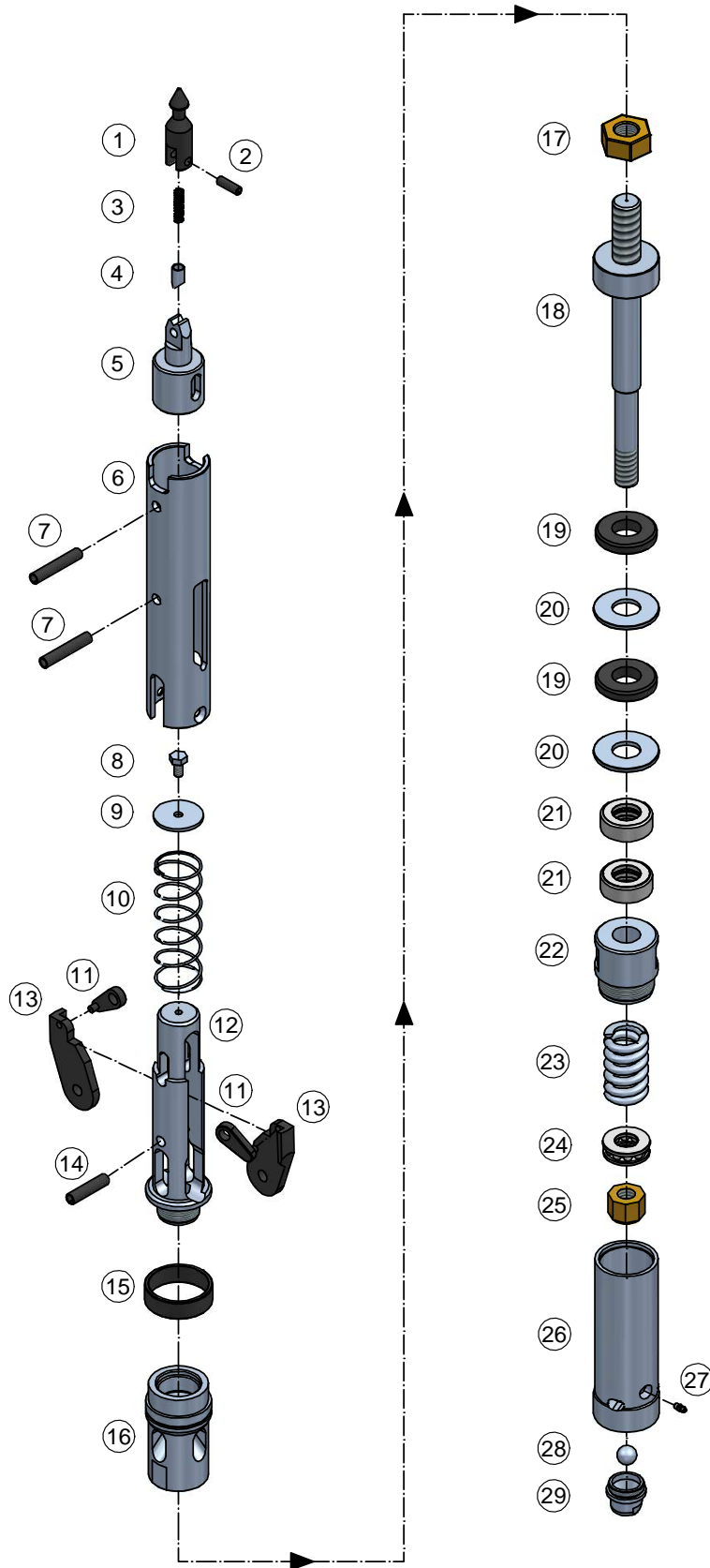
Ítem	Código	Descripción	510-884/1	510-884
1	510-894	Interior completo perforación destructiva HWL x 3.000 mm.	--	✓
	510-894/1	Interior completo perforación destructiva HWL x 1.500 mm.	✓	--
2	510-064	Cabeza exterior G/Placas a varillaje WL	✓	✓
	510-064/1	Cabeza exterior G/Placas a varillaje SD	OPC	OPC
3	510-054	Manguito unión cabeza-tubo exterior	✓	✓
4	510-044	Casquillo suspensión	✓	✓
5	510-034	Tubo exterior x 10 Ft./3.000 mm.	--	✓
	510-034/1	Tubo exterior x 5 Ft./1.500 mm.	✓	--
6	510-024	Estabilizador bronce	✓	✓
7	510-604	Protector tubo testigo	✓	✓

OPC = Opcional, seleccionar una de las posibilidades ofrecidas

✓ = Montado en la batería estándar



# Cabeza interior completa HWL



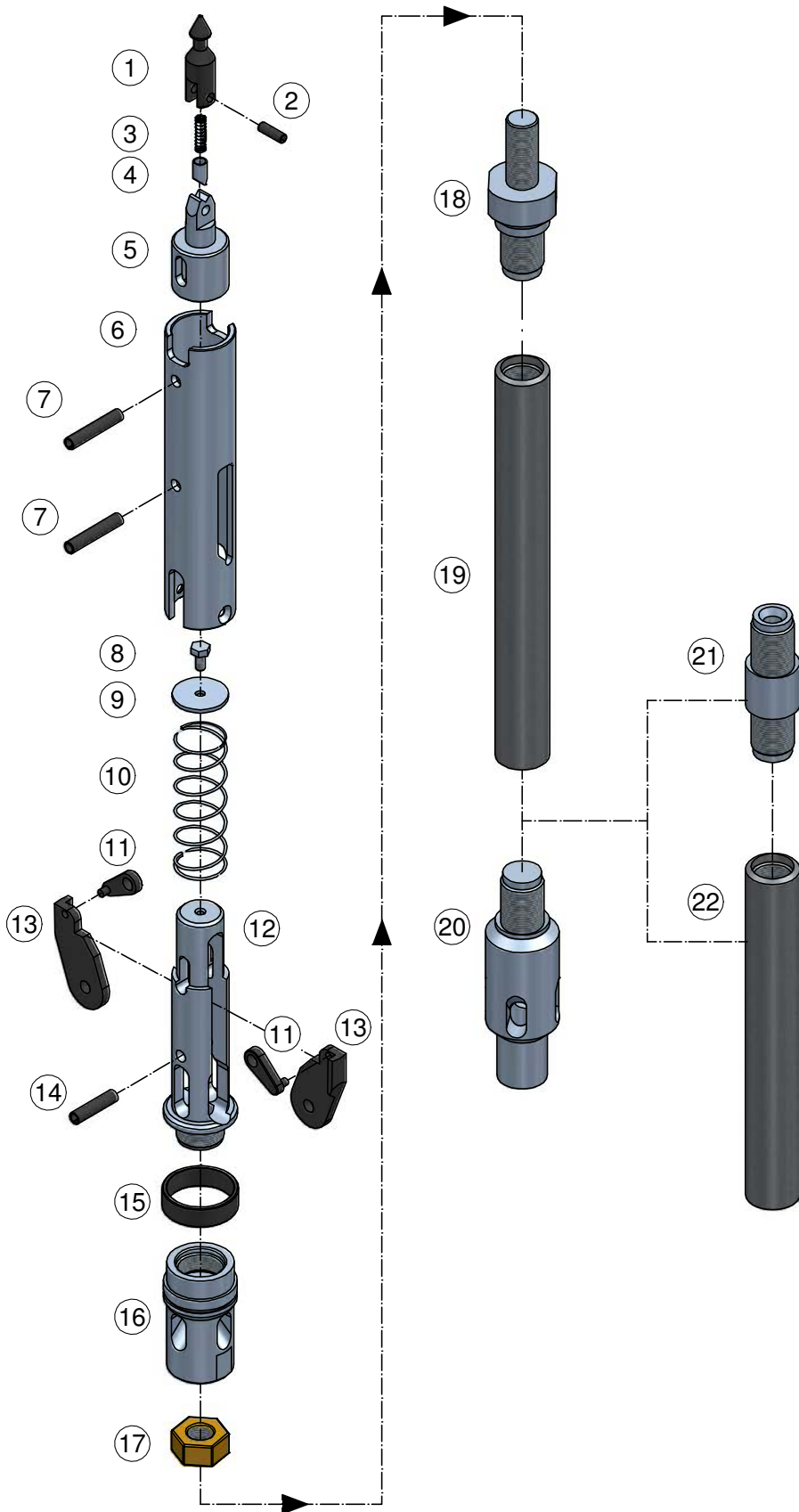
## Cabeza interior completa HWL

Cabeza interior completa HWL: 510-804			
Ítem	Código	Descripción	Cantidad
1	510-392	Arpón móvil	1
2	510-382	Pasador arpón	1
3	510-372	Muelle arpón móvil	1
4	510-362	Uñeta arpón móvil	1
5	510-354	Soporte arpón trinquete	1
6	510-344	Camisa cabeza interior	1
7	510-334	Pasador camisa	2
8	510-322	Tornillo arandela fijación muelle cerrojo	1
9	510-314	Arandela fijación muelle cerrojo	1
10	510-304	Muelle cerrojo cabeza interior	1
11	510-294	Bisagra cabeza interior	2
12	510-264	Soporte superior cerrojos	1
13	510-284	Cerrojo cabeza interior	2
14	510-274	Pasador cerrojos	1
15	510-254	Casquillo soporte cerrojos	1
16	510-244	Soporte inferior cerrojos	1
17	510-234	Tuerca regulación cabeza	1
18	510-224	Eje cabeza interior	1
19	510-214	Válvula de cierre	2
20	510-204	Arandela de separación	2
21	510-194	Rodamiento encasquillado	2
22	510-184	Acoplamiento adaptador cabeza	1
23	510-174	Muelle de compresión	1
24	510-164	Rodamiento axial	1
25	510-154	Tuerca autoblocante	1
26	510-144	Adaptador tubo interior	1
27	510-132	Engrasador caja rodamiento	1
28	510-123	Bola válvula adaptador tubo interior	1
29	510-113	Válvula adaptador tubo interior	1
Pág.12	540-152	Kit indicador de posición	ACC
Pág.12	540-164	Kit retención de fluido	ACC

ACC=Accesorio, posibilidad de pedir por separado



# Interior completo perforación destructiva HWL



## Interior completo perforación destructiva HWL

Interior perforación destructiva HWL x 10 Ft./3.000 mm.

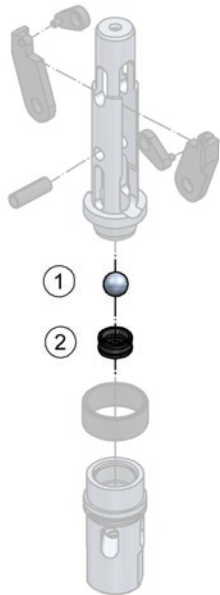
Interior perforación destructiva HWL x 5 Ft./1.500 mm.

Ítem	Código	Descripción	510-894/1	510-894
1	510-392	Arpón móvil	✓	✓
2	510-382	Pasador arpón	✓	✓
3	510-372	Muelle arpón móvil	✓	✓
4	510-362	Uñeta arpón móvil	✓	✓
5	510-354	Soporte arpón trinquete	✓	✓
6	510-344	Camisa cabeza interior	✓	✓
7	510-334	Pasador camisa	✓	✓
8	510-322	Tornillo arandela fijación muelle cerrojo	✓	✓
9	510-314	Arandela fijación muelle cerrojo	✓	✓
10	510-304	Muelle cerrojo cabeza interior	✓	✓
11	510-294	Bisagra cabeza interior	✓	✓
12	510-264	Soporte superior cerrojos	✓	✓
13	510-284	Cerrojo cabeza interior	✓	✓
14	510-274	Pasador cerrojos	✓	✓
15	510-254	Casquillo soporte cerrojos	✓	✓
16	510-244	Soporte inferior cerrojos	✓	✓
17	510-234	Tuerca regulación cabeza	✓	✓
18	510-714	Eje regulación unión cabeza	✓	✓
19	510-724	Varilla separación	✓	✓
20	510-704/41	Soporte para tricono/trialeta 2 3/8" conexión N-4hx1" <sup>(1)</sup>	✓	✓
21	210-354	Niple varillaje BW	--	✓
22	210-364/2	Varilla BW x 1.500 mm.	--	✓

✓ = Montado en la batería estándar

<sup>(1)</sup> = Disponibilidad de otras conexiones bajo pedido

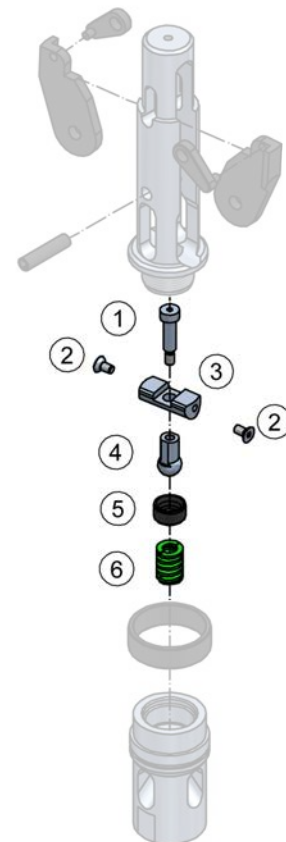
## Kit indicador de posición



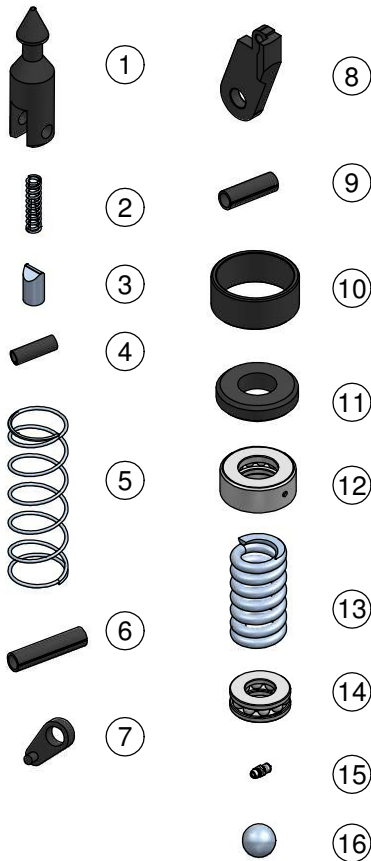
Kit indicador de posición cabeza HWL: 540-152			
Ítem	Código	Descripción	Cantidad
1	510-442	Bola indicador de posición	1
2	510-452	Casquillo indicador de posición	1

## Kit retención de fluido

Kit retención de fluido cabeza HWL: 540-164			
Ítem	Código	Descripción	Cantidad
1	510-554	Tornillo válvula R/Fluido	1
2	510-564	Tornillo fijación apoyo R/Fluido	2
3	510-544	Apoyo válvula R/Fluido	1
4	510-534	Válvula R/Fluido	1
5	510-502	Casquillo válvula R/Fluido (duro)	1
	510-512	Casquillo válvula R/Fluido (blando)	1
6	510-483	Muelle fuerte R/Fluido (rojo)	1
	510-473	Muelle mediano R/Fluido (azul)	1
	510-463	Muelle ligero R/Fluido (verde)	1



## Kit repuesto cabeza interior

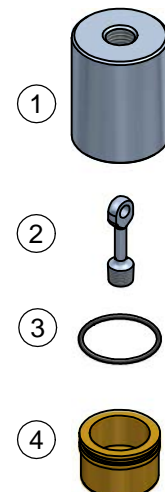


Kit repuesto cabeza interior HWL: 540-104			
Ítem	Código	Descripción	Cantidad
1	510-392	Arpón móvil	1
2	510-372	Muelle arpón móvil	1
3	510-362	Uñeta arpón móvil	1
4	510-382	Pasador arpón	1
5	510-304	Muelle cerrojos cabeza interior	1
6	510-334	Pasador camisa	2
7	510-294	Bisagra cabeza interior	2
8	510-284	Cerrojo cabeza interior	2
9	510-274	Pasador cerrojos	1
10	510-254	Casquillo soporte cerrojos	1
11	510-214	Válvula cierre	2
12	510-194	Rodamiento encasquillado	2
13	510-174	Muelle de compresión	1
14	510-164	Rodamiento axial	1
15	510-132	Engrasador caja rodamientos	1
16	510-123	Bola válvula adaptador tubo interior	1

Nota: Tecso, S.A. se reserva el derecho a modificar sin previo aviso la información contenida en esta página.

## Kit sacatestigos

Kit sacatestigos HWL-3: 540-204			
Ítem	Código	Descripción	Cantidad
1	510-624	Adaptador salida bomba sacatestigo	1
2	510-643	Espárrago sacatestigo	1
3	510-634	Junta tórica sacatestigo	1
4	510-614	Pistón sacatestigo	1



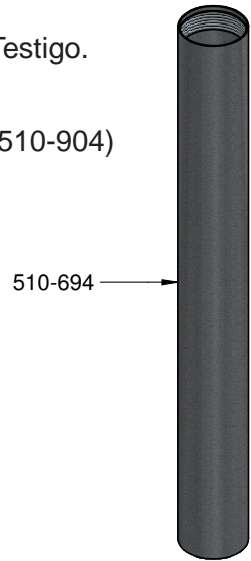
## Tubo Testigo Extendido

Mediante el acoplamiento de tubo interior podemos extender la longitud del Tubo Testigo.

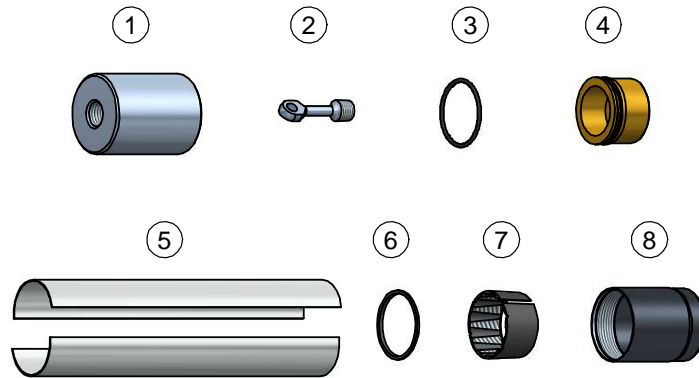
### Ejemplo

Para un Tubo Testigo de 6.0 m /20 Ft, utilice un Tubo Testigo de 3.0 m /10 Ft (510-904) más lo siguiente:

- 1 Tubo exterior 3.0 m/10 Ft (510-034)
- 1 Estabilizador de tubo interior (510-024)
- 1 Calibrador (510-014 o 510-014/1)
- 1 Tubo interior 3.0 m/10 Ft (510-104)
- 1 Acoplamiento de tubo interior (510-694)



## Kit de conversión



HWL a HWL-3 x 10 Ft./3.000 mm.

HWL a HWL-3 x 5 Ft./1.500 mm.

Ítem	Código	Descripción	Cantidad	540-224/1	540-224
1	510-624	Adaptador salida bomba sacatestigo	1	✓	✓
2	510-643	Espárrago sacatestigo	1	✓	✓
3	510-634	Junta tórica sacatestigo	1	✓	✓
4	510-614	Pistón sacatestigo	1	✓	✓
5	510-654	Tubo interior bipartido x 10 Ft./3.000 mm.	1	--	✓
	510-654/1	Tubo interior bipartido x 5 Ft./1.500 mm.	1	✓	--
6	510-094/1	Anillo caja portamueller HWL-3	1	✓	✓
7	510-084/2	Muelle rompetestigo HWL-3	1	✓	✓
8	510-074/3	Caja portamueller HWL-3	1	✓	✓

## Accesorios para tubo testigo

Accesorios para tubo testigo				
	Código	Descripción	HWL	HWL-3
	510-004	Corona metal duro	ACC	--
	510-004/1	Corona metal duro D/F	ACC	--
	510-004/2	Corona metal duro triplex	--	ACC
	510-004/3	Corona metal duro HWL-3	--	ACC
	510-014	Calibrador S/Guarnecer	ACC	ACC
	510-014/1	Calibrador G/Placas	ACC	ACC
	510-074	Caja portamuelles	✓	--
	510-074/1	Caja portamuelles D/F	ACC	--
	510-074/2	Caja portamuelles triplex	--	ACC
	510-074/3	Caja portamuelles HWL-3	--	✓
	510-084	Muelle rompetestigo	✓	--
	510-084/1	Muelle rompetestigo cesta	ACC	--
	510-084/2	Muelle rompetestigo HWL-3	--	✓
	510-084/3	Muelle rompetestigo cesta HWL-3	--	ACC
	510-214	Válvula de cierre blanda	✓	✓
	510-214/1	Válvula de cierre dura		ACC
	510-214/2	Válvula de cierre rígida	ACC	ACC
	530-844	Cono maniobra para varillaje HWL	ACC	ACC
	530-854	Cono maniobra para varillaje HSD	ACC	ACC
	219-0740	Llave para tubo interior	ACC	ACC
	219-0935	Llave para tubo exterior	ACC	ACC

ACC = Accesorio, posibilidad de pedir por separado

✓ = Montado en la batería estándar

TECSO 

C/ Titanio nº 2 Campo Real  
C.P. 28.510 Madrid España

Tlf: +34 91 8701547  
Fax: +34 91 8714169  
email: [comercial@tecso-sa.com](mailto:comercial@tecso-sa.com)

[www.tecso.es](http://www.tecso.es)

### 3.4 Tubos testigo PWL

Este sistema está especialmente indicado para perforación de sondeos profundos.

La forma de trabajar es notablemente diferente de los métodos convencionales, aunque no deja de ser un sistema de perforación con tubo testigo doble.

La diferencia fundamental consiste en que el tubo colector del testigo baja hasta la posición de trabajo por dentro del varillaje y una vez lleno asciende, también, por el interior del varillaje mediante un cable.

Según se avanza en la profundidad de perforación se van añadiendo varillas sin necesidad de sacar el tubo testigo.

Solo hay que extraer la sarta de perforación para cambiar la corona.  
De esta manera se produce un notable aumento del tiempo útil de perforación.

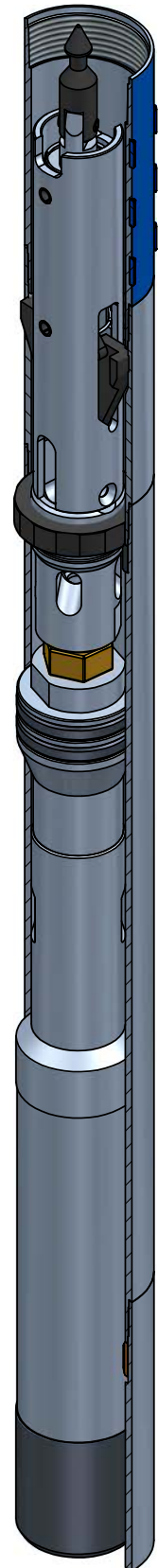
En las siguientes páginas se describen los tubos testigo completos en sus diferentes versiones:

- **PWL**
- **PWL-3**
- **PWL perforación destructiva**

Además de los kits de transformación y los repuestos.

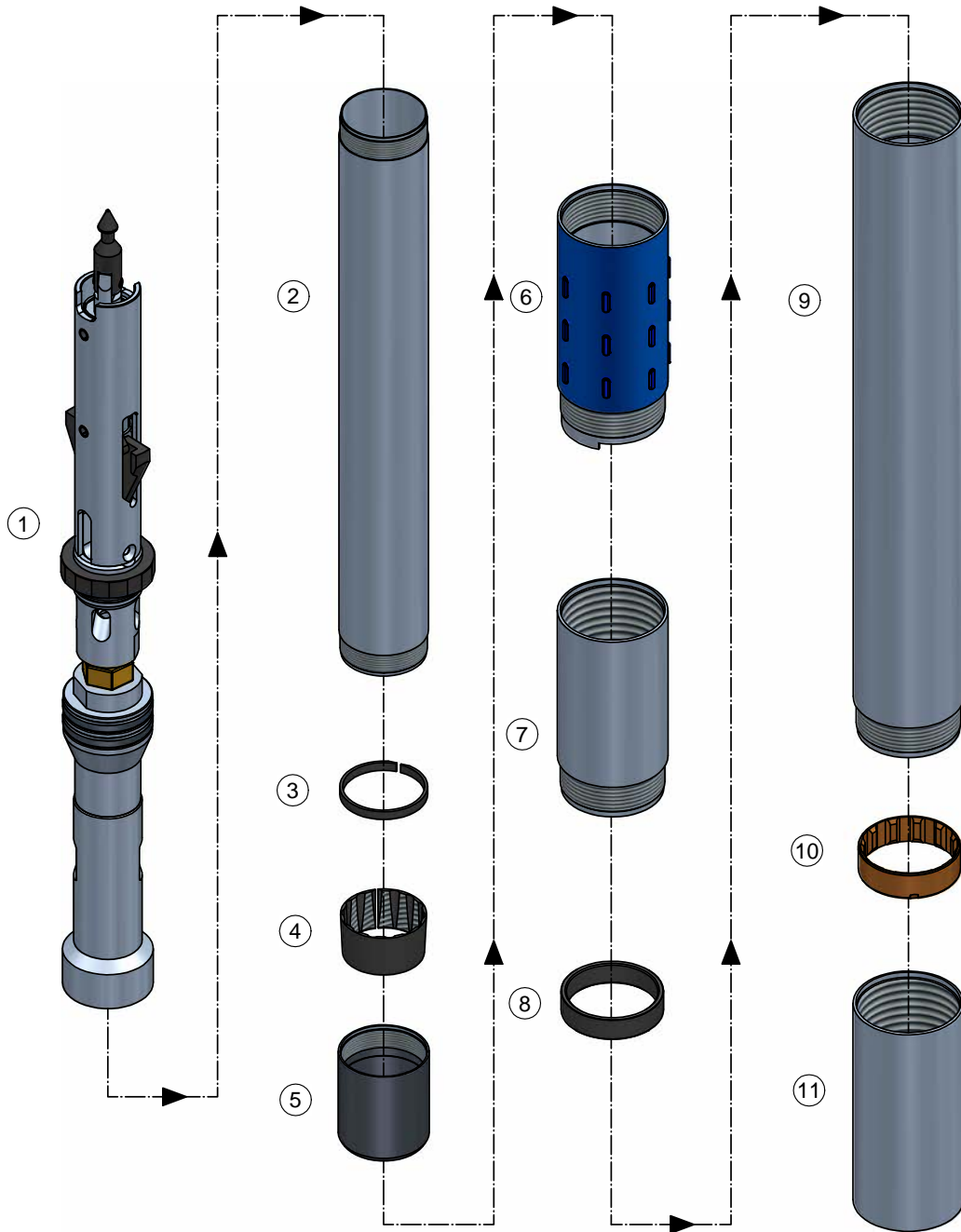
Los tubos testigo se suministran sin útil de corte y sin calibrador, porque dependiendo de la formación a perforar y del tubo testigo seleccionado será recomendable el uso de metal duro, carbotec, diamante, tricono o trialeta.

Parámetros perforación		
Diámetro	∅ perforación (mm)	∅ testigo (mm)
BWL	60,00	36,40
NWL / NWL-3	75,70	47,60 / 45,00
HWL / HWL-3	96,00	63,50 / 61,10
PWL / PWL-3	122,60	85,00 / 83,00

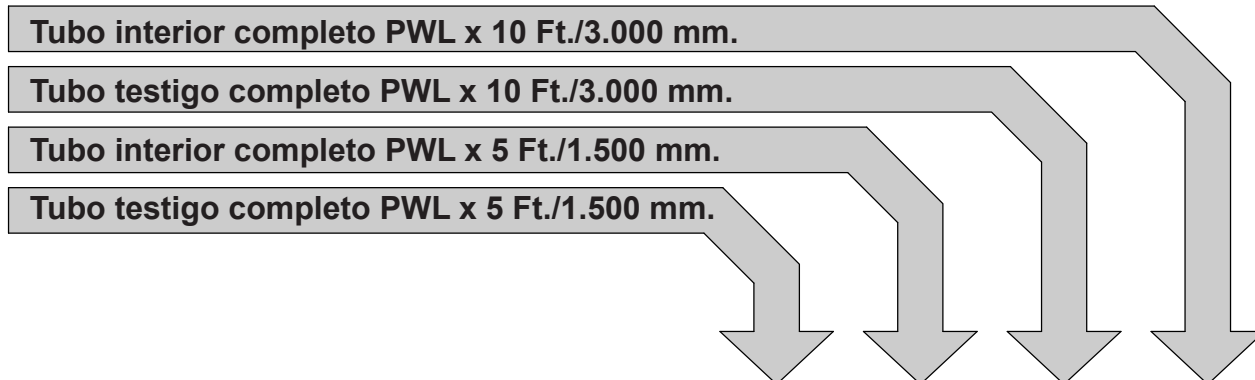




## Tubo testigo completo PWL



## Tubo testigo completo PWL



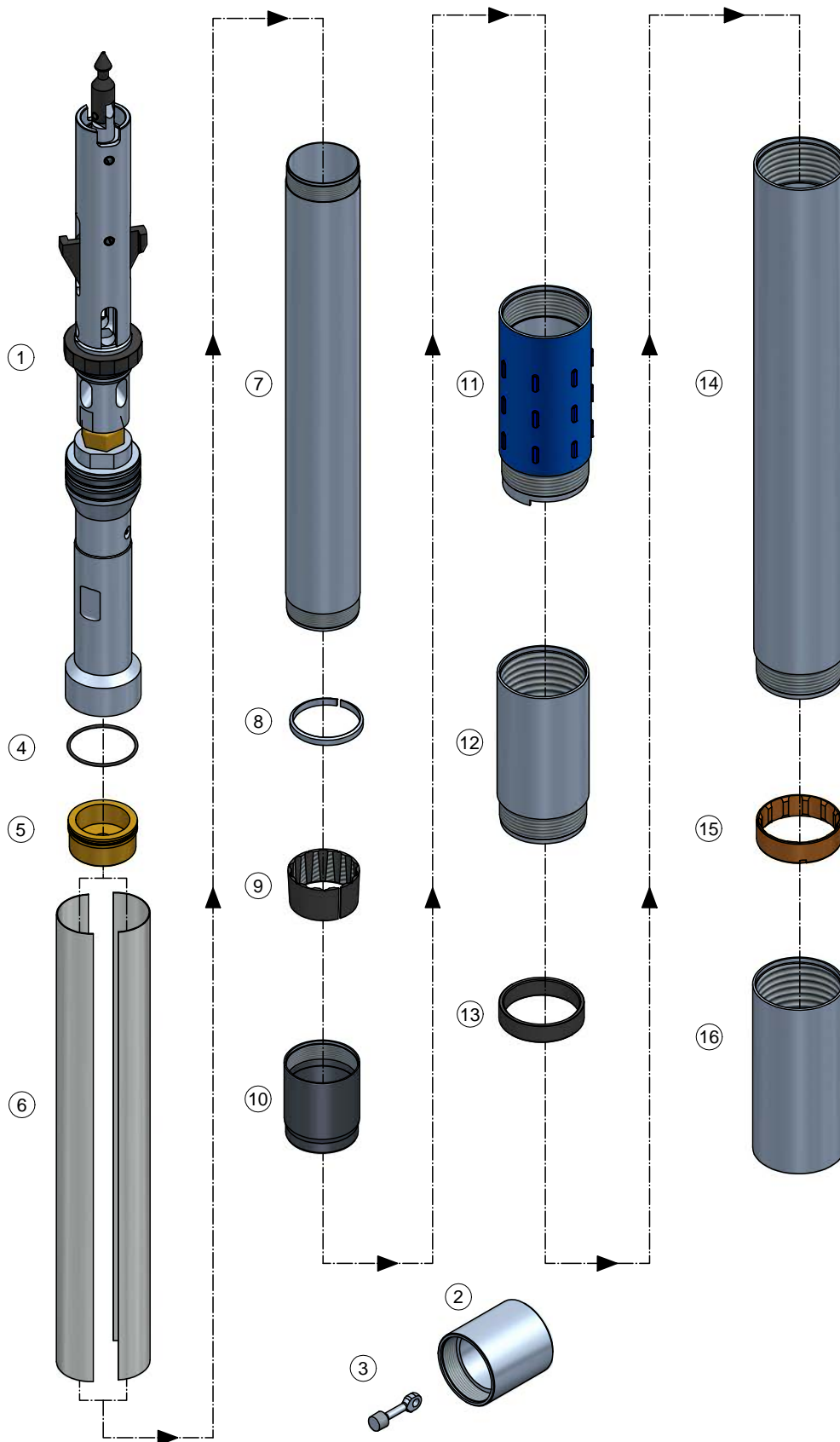
Ítem	Código	Descripción	510-905/1	510-955/1	510-905	510-955
1	510-805	Cabeza interior	✓	✓	✓	✓
2	510-105	Tubo interior x 10 Ft./3.000 mm.	--	--	✓	✓
	510-105/1	Tubo interior x 5 Ft./1.500 mm.	✓	✓	--	--
3	510-095	Anillo caja portamuelles	✓	✓	✓	✓
4	510-085	Muelle rompetestigo	✓	✓	✓	✓
5	510-075	Caja portamuelles	✓	✓	✓	✓
6	510-065	Cabeza exterior G/Placas a varillaje WL	OPC	--	OPC	--
	510-065/1	Cabeza exterior G/Placas a varillaje SD				
7	510-055	Manguito unión cabeza-tubo exterior	✓	--	✓	--
8	510-045	Casquillo suspensión	✓	--	✓	--
9	510-035	Tubo exterior x 10 Ft./3.000 mm.	--	--	✓	--
	510-035/1	Tubo exterior x 5 Ft./1.500 mm.	✓	--	--	--
10	510-025	Estabilizador bronce	✓	--	✓	--
11	510-605	Protector tubo testigo	✓	--	✓	--
Pág.12	540-152	Kit indicador de posición	ACC	ACC	ACC	ACC
Pág.12	540-164	Kit retención de fluidos	ACC	ACC	ACC	ACC
Pág.14	540-225	Kit conversión a PWL-3 x 10 Ft./3.000 mm.	--	--	ACC	ACC
Pág.14	540-225/1	Kit conversión a PWL-3 x 5 Ft./1.500 mm.	ACC	ACC	--	--

**OPC** = Opcional, seleccionar una de las posibilidades ofrecidas

**ACC** = Accesorio, posibilidad de pedir por separado

✓ = Montado en la batería estándar

### Tubo testigo completo PWL-3



## Tubo testigo completo PWL-3

Tubo interior completo PWL-3 x 10 Ft./3.000 mm.

Tubo testigo completo PWL-3 x 10 Ft./3.000 mm.

Tubo interior completo PWL-3 x 5 Ft./1.500 mm.

Tubo testigo completo PWL-3 x 5 Ft./1.500 mm.

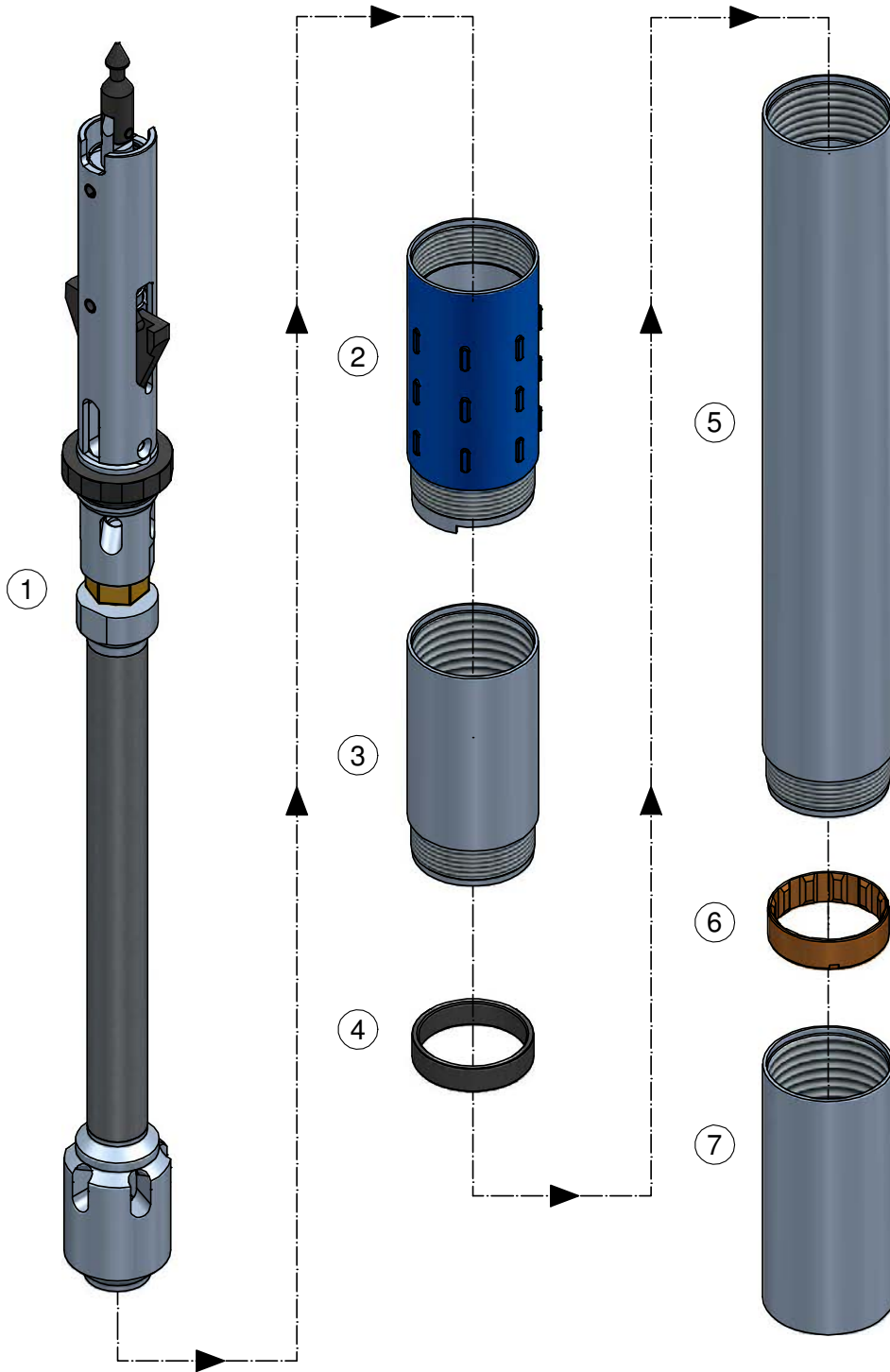
Ítem	Código	Descripción	510-945/1	510-995/1	510-945	510-995
1	510-805	Cabeza interior	✓	✓	✓	✓
2	510-625	Adaptador salida bomba sacatestigo	✓	✓	✓	✓
3	510-643	Espárrago sacatestigo	✓	✓	✓	✓
4	510-635	Junta tórica sacatestigo	✓	✓	✓	✓
5	510-615	Pistón sacatestigo	✓	✓	✓	✓
6	510-655	Tubo interior bipartido x 10 Ft./3.000 mm.	--	--	✓	✓
	510-655/1	Tubo interior bipartido x 5 Ft./1.500 mm.	✓	✓	--	--
7	510-105	Tubo interior x 10 Ft./3.000 mm.	--	--	✓	✓
	510-105/1	Tubo interior x 5 Ft./1.500 mm.	✓	✓	--	--
8	510-095/1	Anillo caja portamuelles PWL-3	✓	✓	✓	✓
9	510-085/2	Muelle rompetestigo PWL-3	✓	✓	✓	✓
10	510-075/3	Caja portamuelles PWL-3	✓	✓	✓	✓
11	510-065	Cabeza exterior G/Placas a varillaje WL	OPC	--	OPC	--
	510-065/1	Cabeza exterior G/Placas a varillaje SD				
12	510-055	Manguito unión cabeza-tubo exterior	✓	--	✓	--
13	510-045	Casquillo suspensión	✓	--	✓	--
14	510-035	Tubo exterior x10 Ft./3.000 mm.	--	--	✓	--
	510-035/1	Tubo exterior x 5 Ft./1.500 mm.	✓	--	--	--
15	510-025	Estabilizador bronce	✓	--	✓	--
16	510-605	Protector tubo testigo	✓	--	✓	--
Pág.12	540-152	Kit indicador de posición	ACC	ACC	ACC	ACC
Pág.12	540-164	Kit retención de fluidos	ACC	ACC	ACC	ACC

OPC = Opcional, seleccionar una de las posibilidades ofrecidas

ACC = Accesorio, posibilidad de pedir por separado

✓ = Montado en la batería estándar

## Tubo testigo completo perforación destructiva PWL



## Tubo testigo completo perforación destructiva PWL

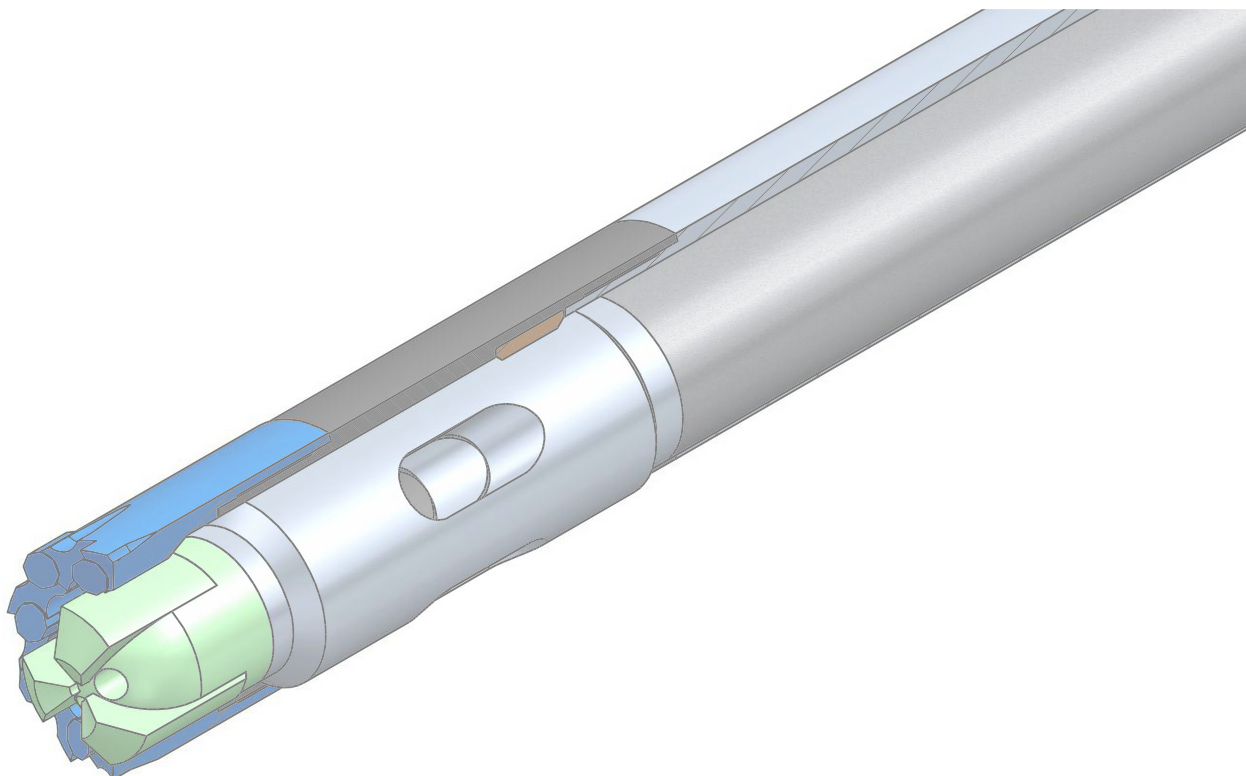
Tubo testigo perforación destructiva PWL x 10 Ft./3.000 mm.

Tubo testigo perforación destructiva PWL x 5 Ft./1.500 mm.

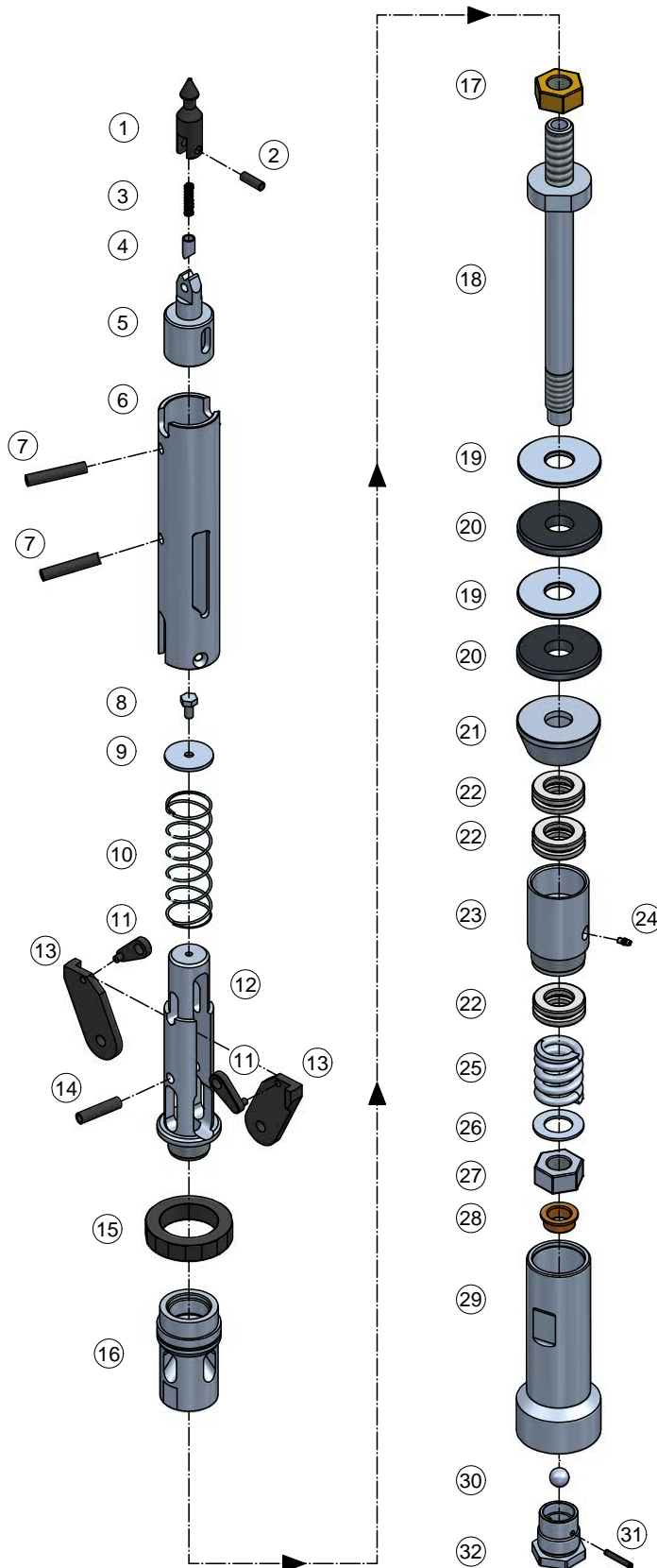
Ítem	Código	Descripción	510-885/1	510-885
1	510-895	Interior completo perforación destructiva PWL x 3.000 mm.	--	✓
	510-895/1	Interior completo perforación destructiva PWL x 1.500 mm.	✓	--
2	510-065	Cabeza exterior G/Placas a varillaje WL	✓	✓
	510-065/1	Cabeza exterior G/Placas a varillaje SD	OPC	OPC
3	510-055	Manguito unión cabeza-tubo exterior	✓	✓
4	510-045	Casquillo suspensión	✓	✓
5	510-035	Tubo exterior x 10 Ft./3.000 mm.	--	✓
	510-035/1	Tubo exterior x 5 Ft./1.500 mm.	✓	--
6	510-025	Estabilizador bronce	✓	✓
7	510-605	Protector tubo testigo	✓	✓

OPC = Opcional, seleccionar una de las posibilidades ofrecidas

✓ = Montado en la batería estándar



# Cabeza interior completa PWL



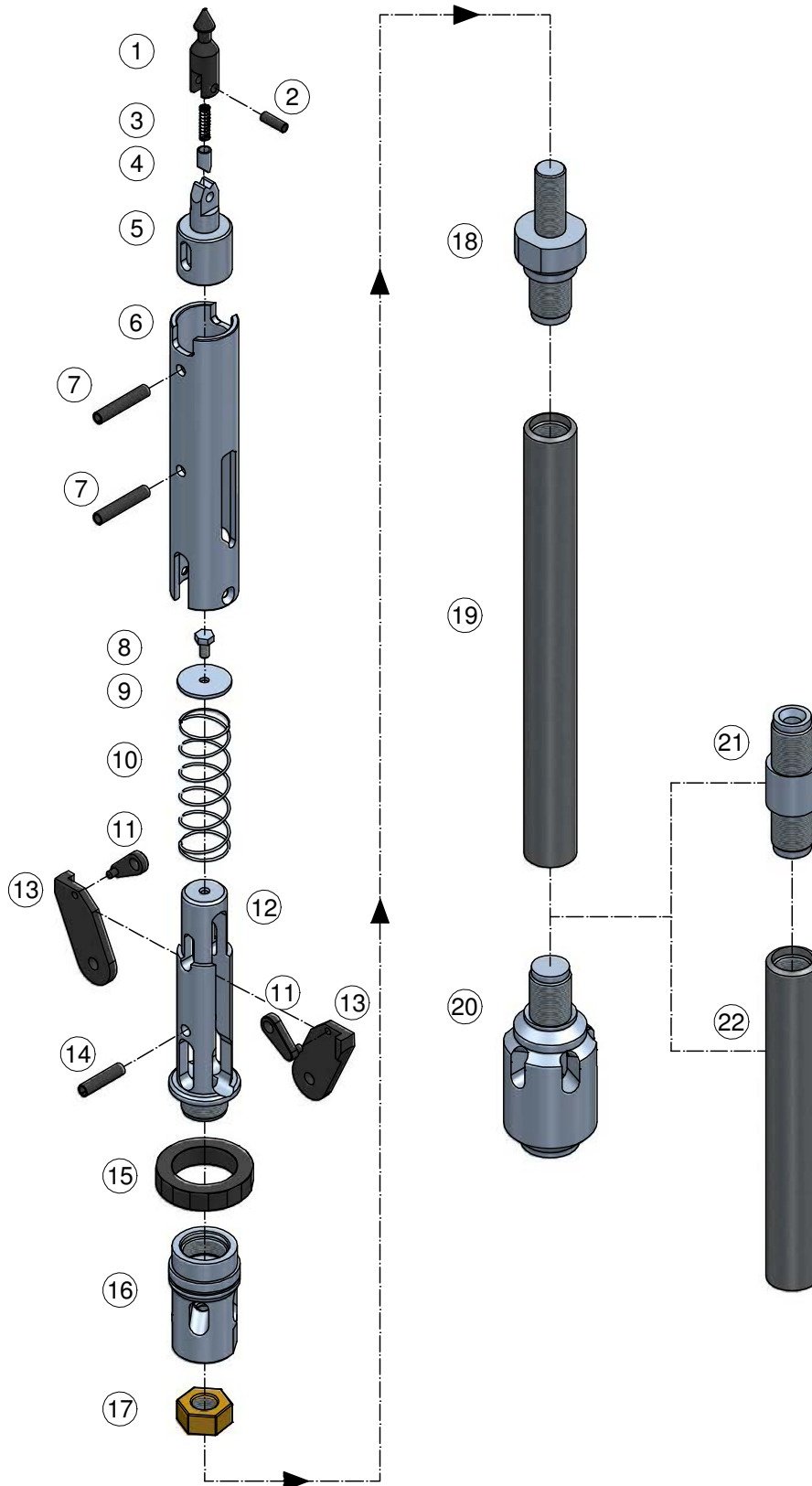
## Cabeza interior completa PWL

Cabeza interior completa PWL: 510-805			
Ítem	Código	Descripción	Cantidad
1	510-392	Arpón móvil	1
2	510-382	Pasador arpón	1
3	510-372	Muelle arpón móvil	1
4	510-362	Uñeta arpón móvil	1
5	510-354	Soporte arpón trinquete	1
6	510-344	Camisa cabeza interior	1
7	510-334	Pasador camisa	2
8	510-322	Tornillo arandela fijación muelle cerrojo	1
9	510-314	Arandela fijación muelle cerrojo	1
10	510-304	Muelle cerrojo cabeza interior	1
11	510-294	Bisagra cabeza interior	2
12	510-264	Soporte superior cerrojos	1
13	510-285	Cerrojo cabeza interior	2
14	510-274	Pasador cerrojos	1
15	510-255	Casquillo soporte cerrojos	1
16	510-244	Soporte inferior cerrojos	1
17	510-234	Tuerca regulación cabeza	1
18	510-225	Eje cabeza interior	1
19	510-205	Arandela de separación	2
20	510-215	Válvula de cierre	2
21	510-185/1	Cierre acoplamiento adaptador	1
22	510-165	Rodamiento axial	3
23	510-185	Acoplamiento adaptador cabeza	1
24	510-132	Engrasador caja rodamiento	1
25	510-175	Muelle de compresión	1
26	510-315	Arandela muelle compresión	1
27	510-155	Tuerca autoblocante	1
28	510-115/1	Casquillo válvula adaptador	1
29	510-145	Adaptador tubo interior	1
30	510-123	Bola válvula adaptador tubo interior	1
31	510-115/2	Pasador válvula adaptador	1
32	510-115	Válvula adaptador tubo interior	1
Pág.12	540-152	Kit indicador de posición	ACC
Pág.12	540-164	Kit retención de fluido	ACC

ACC=Accesorio, posibilidad de pedir por separado



# Interior completo perforación destructiva PWL



## Interior completo perforación destructiva PWL

Interior perforación destructiva PWL x 10 Ft./3.000 mm.

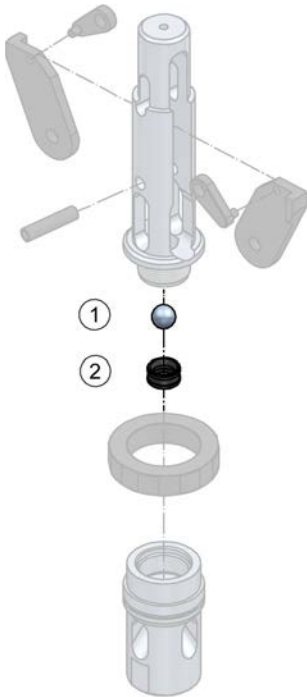
Interior perforación destructiva PWL x 5 Ft./ 1.500 mm.

Ítem	Código	Descripción	510-895/1	510-895
1	510-392	Arpón móvil	✓	✓
2	510-382	Pasador arpón	✓	✓
3	510-372	Muelle arpón móvil	✓	✓
4	510-362	Uñeta arpón móvil	✓	✓
5	510-354	Soporte arpón trinquete	✓	✓
6	510-344	Camisa cabeza interior	✓	✓
7	510-334	Pasador camisa	✓	✓
8	510-322	Tornillo arandela fijación muelle cerrojo	✓	✓
9	510-314	Arandela fijación muelle cerrojo	✓	✓
10	510-304	Muelle cerrojo cabeza interior	✓	✓
11	510-294	Bisagra cabeza interior	✓	✓
12	510-264	Soporte superior cerrojos	✓	✓
13	510-284	Cerrojo cabeza interior	✓	✓
14	510-274	Pasador cerrojos	✓	✓
15	510-255	Casquillo soporte cerrojos	✓	✓
16	510-244	Soporte inferior cerrojos	✓	✓
17	510-234	Tuerca regulación cabeza	✓	✓
18	510-714	Eje regulación unión cabeza	✓	✓
19	510-725	Varilla separación	✓	✓
20	510-705/41	Soporte tricono/trialeta 3 1/8" conexión N-4hx1" <sup>(1)</sup>	✓	✓
21	210-354	Niple varillaje BW	--	✓
22	210-374/2	Varilla BW x 5 Ft	--	✓

✓ = Montado en la batería estándar

<sup>(1)</sup> = Disponibilidad de otras conexiones bajo pedido

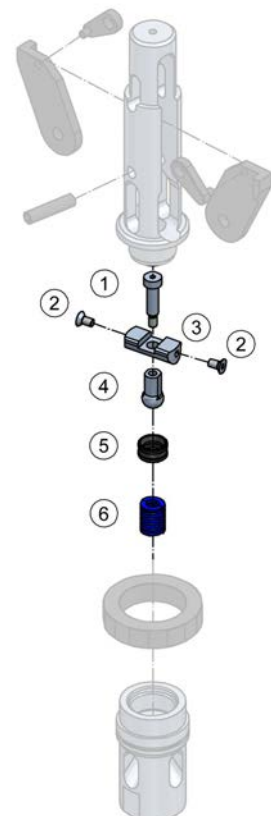
## Kit indicador de posición



Kit indicador de posición cabeza PWL: 540-152			
Ítem	Código	Descripción	Cantidad
1	510-442	Bola indicador de posición	1
2	510-452	Casquillo indicador de posición	1

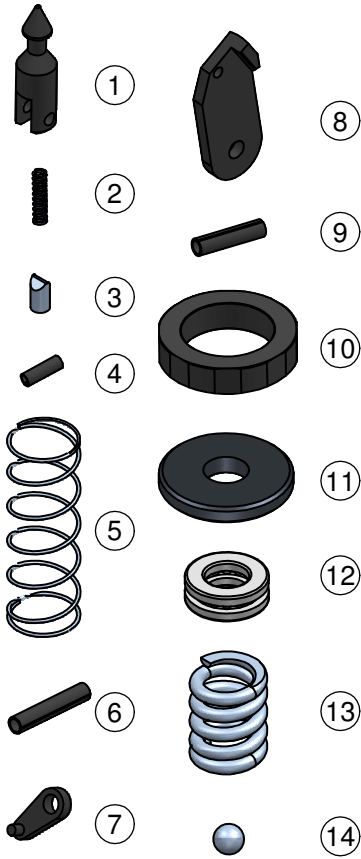
## Kit retención de fluido

Kit retención de fluido cabeza PWL: 540-164			
Ítem	Código	Descripción	Cantidad
1	510-554	Tornillo válvula R/Fluido	1
2	510-564	Tornillo fijación apoyo R/Fluido	2
3	510-544	Apoyo válvula R/Fluido	1
4	510-534	Válvula R/Fluido	1
5	510-502	Casquillo válvula R/Fluido (duro)	1
	510-512	Casquillo válvula R/Fluido (blando)	1
6	510-483	Muelle fuerte R/Fluido (rojo)	1
	510-473	Muelle mediano R/Fluido (azul)	1
	510-463	Muelle ligero R/Fluido (verde)	1



Nota: Tecso, S.A. se reserva el derecho a modificar sin previo aviso la información contenida en esta página.

## Kit repuesto cabeza interior

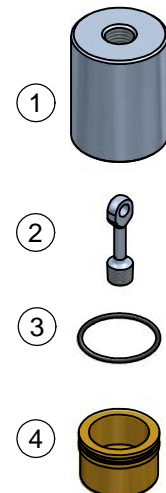


Kit repuesto cabeza interior PWL: 540-105			
Ítem	Código	Descripción	Cantidad
1	510-392	Arpón móvil	1
2	510-372	Muelle arpón móvil	1
3	510-362	Uñeta arpón móvil	1
4	510-382	Pasador arpón	1
5	510-304	Muelle cerrojos cabeza interior	1
6	510-334	Pasador camisa	2
7	510-294	Bisagra cabeza interior	2
8	510-285	Cerrojo cabeza interior	2
9	510-274	Pasador cerrojos	1
10	510-255	Casquillo soporte cerrojos	1
11	510-215	Válvula cierre	2
12	510-165	Rodamiento axial	3
13	510-175	Muelle de compresión	1
14	510-123	Bola válvula adaptador tubo interior	1

Nota: Tecso, S.A. se reserva el derecho a modificar sin previo aviso la información contenida en esta página.

## Kit sacatestigos

Kit sacatestigos PWL-3: 540-205			
Ítem	Código	Descripción	Cantidad
1	510-625	Adaptador salida bomba sacatestigos	1
2	510-643	Espárrago sacatestigo	1
3	510-635	Junta tórica sacatestigo	1
4	510-615	Pistón sacatestigo	1



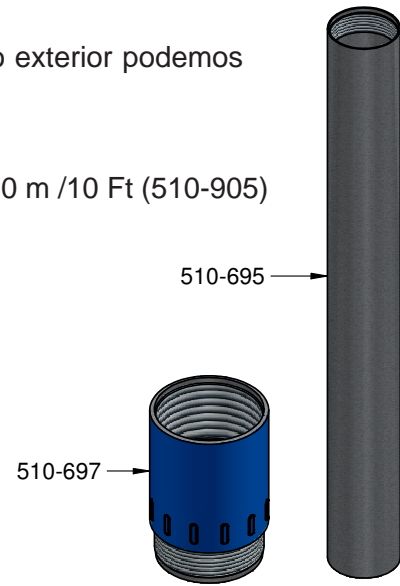
## Extensión de tubo testigo

Mediante el acoplamiento de tubo interior y el acoplamiento de tubo exterior podemos extender la longitud del Tubo Testigo.

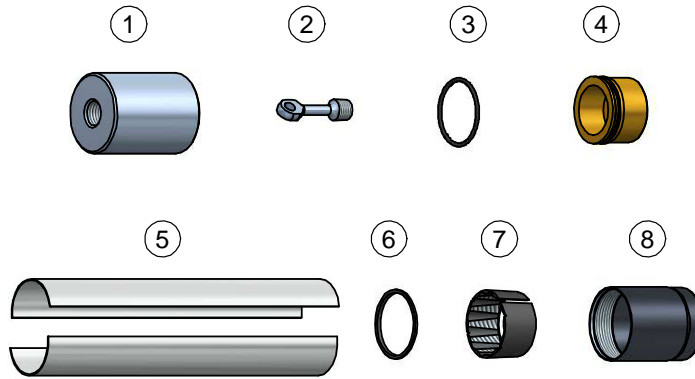
### Ejemplo

Para un Tubo Testigo de 6.0 m /20 Ft, utilice un Tubo Testigo de 3.0 m /10 Ft (510-905) más lo siguiente:

- 1 Tubo exterior 3.0 m/10 Ft (510-035)
- 1 Estabilizador de tubo interior (510-025)
- 1 Acoplamiento de tubo exterior (510-697)
- 1 Tubo interior 3.0 m/10 Ft (510-105)
- 1 Acoplamiento de tubo interior (510-695)



## Kit de conversión



PWL a PWL-3 x 10 Ft./3.000 mm.

PWL a PWL-3 x 5 Ft./1.500 mm.

Ítem	Código	Descripción	Cantidad	540-225/1	540-225
1	510-625	Adaptador salida bomba sacatestigo	1	✓	✓
2	510-643	Espárrago sacatestigo	1	✓	✓
3	510-635	Junta tórica sacatestigo	1	✓	✓
4	510-615	Pistón sacatestigo	1	✓	✓
5	510-655	Tubo interior bipartido x 10 Ft./3.000 mm.	1	--	✓
	510-655/1	Tubo interior bipartido x 5 Ft./1.500 mm.	1	✓	--
6	510-095/1	Anillo caja portamuelles PWL-3	1	✓	✓
7	510-085/2	Muelle rompetestigo PWL-3	1	✓	✓
8	510-075/3	Caja portamuelles PWL-3	1	✓	✓

## Accesorios para tubo testigo

Accesorios para tubo testigo				
	Código	Descripción	PWL	PWL-3
	510-005	Corona metal duro	ACC	--
	510-005/1	Corona metal duro D/F	ACC	--
	510-005/2	Corona metal duro triplex	--	ACC
	510-005/3	Corona metal duro PWL-3	--	ACC
	510-015	Calibrador S/Guarnecer	ACC	ACC
	510-015/1	Calibrador G/Placas	ACC	ACC
	510-085	Muelle rompetestigo	✓	--
	510-085/1	Muelle rompetestigo cesta	ACC	--
	510-085/2	Muelle rompetestigo PWL-3	--	✓
	510-085/3	Muelle rompetestigo cesta PWL-3	--	ACC
	510-215	Válvula de cierre blanda	✓	✓
	510-215/1	Válvula de cierre dura	ACC	ACC
	510-215/2	Válvula de cierre rígida	ACC	ACC
	530-845	Cono maniobra para varillaje PWL	ACC	ACC
	530-855	Cono maniobra para varillaje PSD	ACC	ACC
	219-0966	Llave para tubo interior	ACC	ACC
	219-1210	Llave para tubo exterior	ACC	ACC

ACC = Accesorio, posibilidad de pedir por separado  
 ✓ = Montado en la batería estándar

TECSO 

C/ Titanio nº 2 Campo Real  
C.P. 28.510 Madrid España

Tlf: +34 91 8701547  
Fax: +34 91 8714169  
email: [comercial@tecso-sa.com](mailto:comercial@tecso-sa.com)

[www.tecso.es](http://www.tecso.es)

### 3.5 Tubos testigo Geo-Line 146S

El Tubo Testigo Geo-Line 146S es un tubo testigo de tipo wire line, con un diámetro estándar de 146 mm de perforación y 102 mm de testigo, especialmente diseñado para testificar en un amplio abanico de formaciones, desde duras a extremadamente blandas.

Es un tubo testigo muy versátil, que añade la ventaja de ser triplex, añadiendo un tercer tubo de plástico que ayuda al transporte y almacenamiento de la muestra. Además permite la utilización de agua, lodos o aire como fluido de perforación.

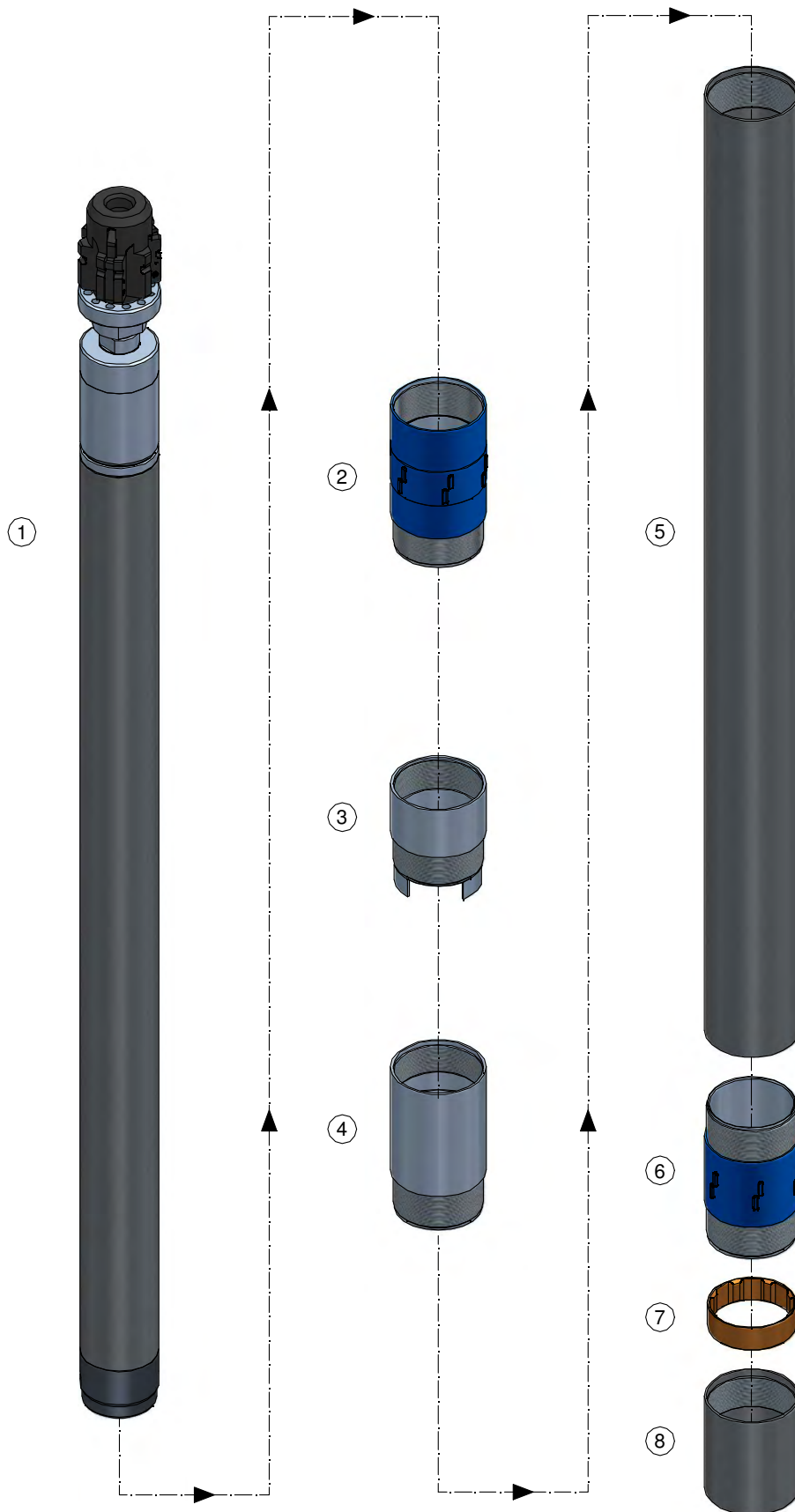
El testigo se optimiza con las diferentes variantes de muelles rompe testigo, muelles cesta, diferentes cajas porta muelles, diferentes diseños de sus conjuntos interiores, que dan lugar a lo que denominamos Métodos I, II, III, IV, V y VI, combinando testificación clásica con muestreos tipo Shelby o perforación sin testificación.

Como todos los tubos testigo de sistema wire line, el Tubo Geo-Line 146S se completa con su correspondiente Overshot y un Dispositivo en Seco que garantizan la correcta colocación del tubo interior en sondeos con o sin agua.

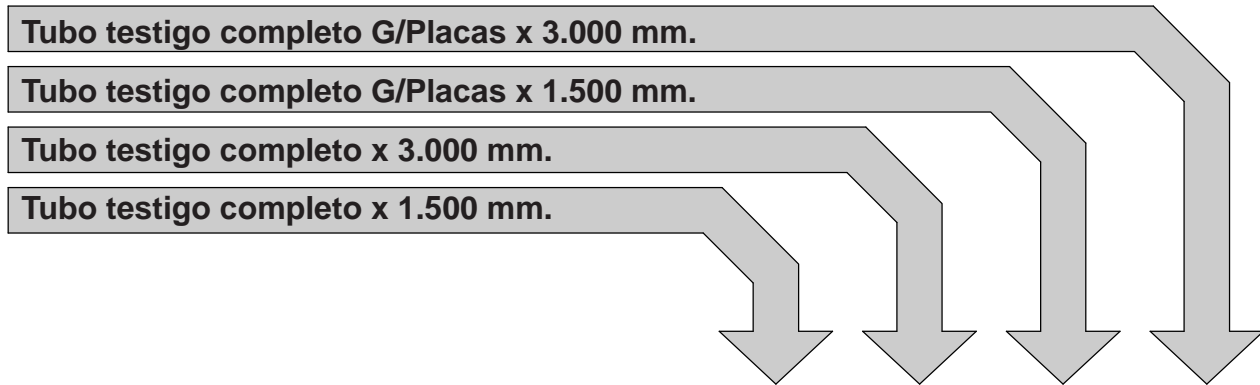




### Tubo testigo completo Geo-Line 146S Método I



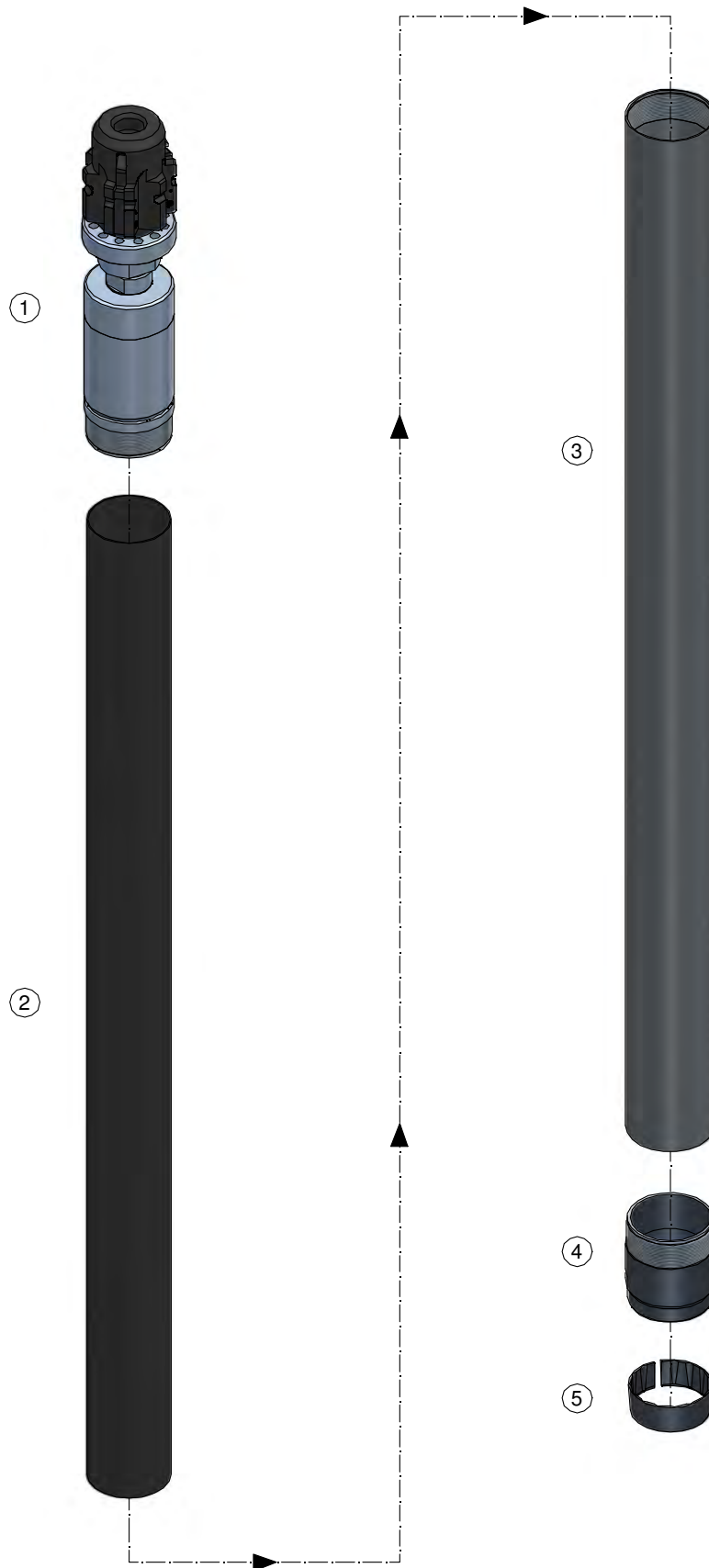
## Tubo testigo completo Geo-Line 146S Método I



Ítem	Código	Descripción	240-912	240-902	240-912/1	240-902/1
1	240-922	Tubo interior completo x 3.000 mm.	--	✓	--	✓
	240-932	Tubo interior completo x 1.500 mm.	✓	--	✓	--
2	240-252/1	Cabeza exterior G/Placas	✓	✓	✓	✓
3	240-232	Manguito unión cabeza	✓	✓	✓	✓
4	240-182	Manguito apoyo casquillo suspensión	✓	✓	✓	✓
5	240-062	Tubo exterior x 3.000 mm.	--	✓	--	✓
	240-062/1	Tubo exterior x 1.500 mm.	✓	--	✓	--
6	240-042/1	Calibrador G/Placas	--	--	✓	✓
	240-042	Calibrador S/Guarnecer	✓	✓	--	--
7	240-032	Estabilizador bronce	✓	✓	✓	✓
8	240-272	Protector	✓	✓	✓	✓
Pág. 10	240-973	Kit conversión método II	ACC	ACC	ACC	ACC
Pág. 12	240-976	Kit conversión método III	ACC	ACC	ACC	ACC
Pág. 14	240-979	Kit conversión método IV	ACC	ACC	ACC	ACC
Pág. 16	240-983	Kit conversión método V	ACC	ACC	ACC	ACC
Pág. 18	240-986	Kit conversión método VI	ACC	ACC	ACC	ACC

ACC = Accesorio, posibilidad de pedir por separado  
 ✓ = Montado en la batería estándar

### Tubo interior completo Geo-Line 146S Método I



## Tubo interior completo Geo-Line 146S Método I

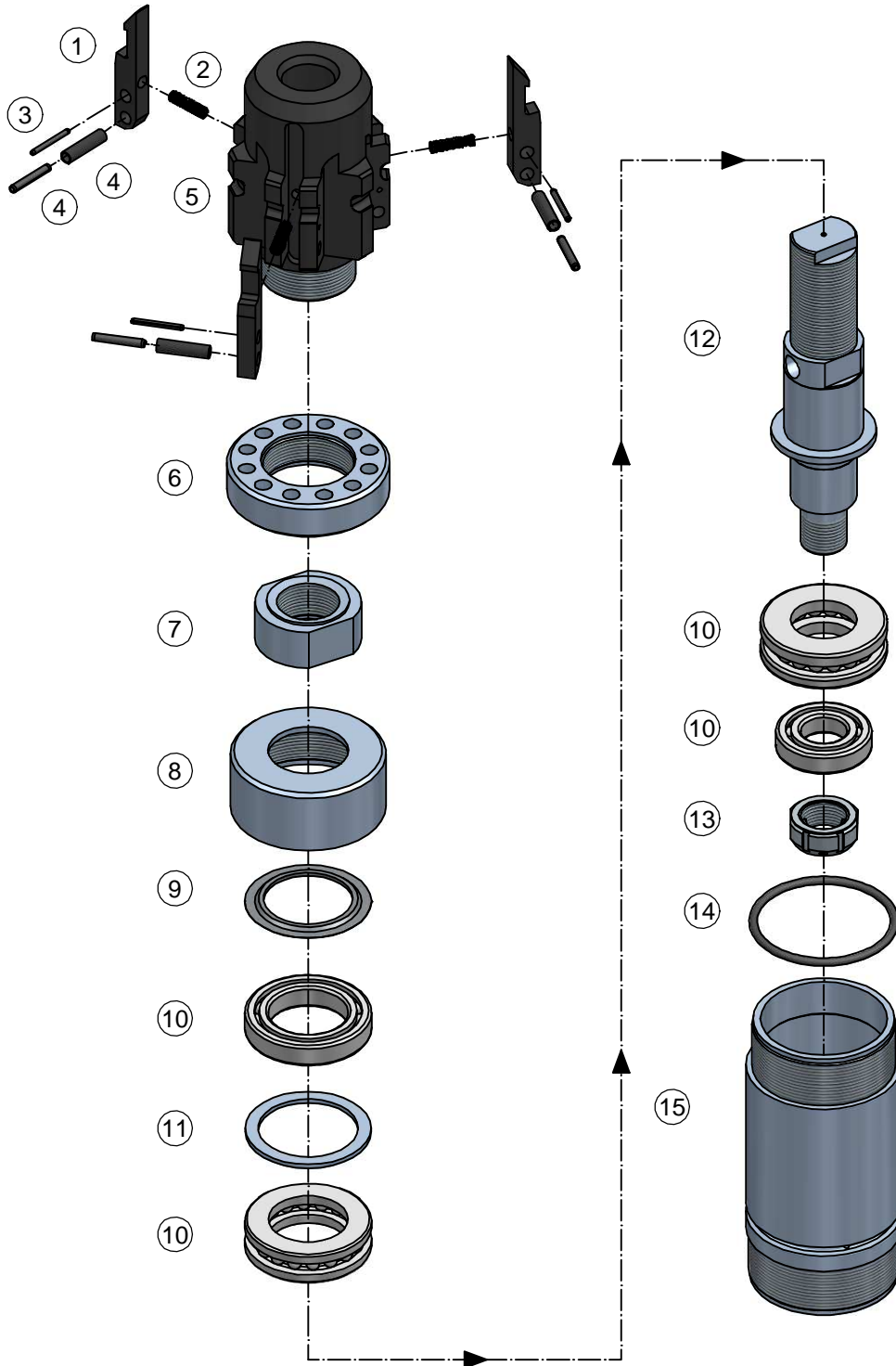
Tubo interior completo x 3.000 mm.

Tubo interior completo x 1.500 mm.

Ítem	Código	Descripción	240-932	240-922
1	240-942	Cabeza interior completa	✓	✓
2	240-262	Camisa P.V.C. x 3.000 mm.	--	✓
	240-262/1	Camisa P.V.C. x 1.500 mm.	✓	--
3	240-052	Tubo interior x 3.000 mm.	--	✓
	240-052/1	Tubo interior x 1.500 mm.	✓	--
4	240-012	Caja portamuelles	✓	✓
5	240-022	Muelle rompetestigo	✓	✓

✓ = Montado en la batería estándar

# Cabeza interior completa Geo-Line 146S Método I

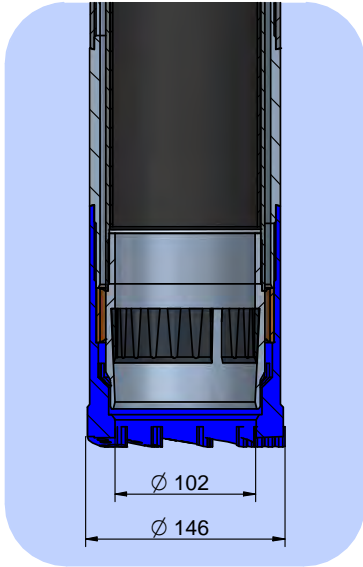


## Cabeza interior completa Geo-Line 146S Método I

Cabeza interior completa: 240-942			
Ítem	Código	Descripción	Cantidad
1	240-222	Cerrosos	3
2	240-212	Muelle cerrosos	3
3	240-202	Pasador tope cerrosos	3
4	240-192	Pasador eje cerrosos	3
5	240-242	Soporte cerrosos	1
6	240-172	Casquillo suspensión cabeza	1
7	240-162	Tuerca de bloqueo	1
8	240-132	Tapa caja rodamientos	1
9	240-122	Anillo nilo	1
10	240-102	Juego de rodamientos	1
11	240-112	Arandela de separación	1
12	240-142	Eje	1
13	240-092	Tuerca fijación	1
14	240-082	Junta tórica	1
15	240-072	Caja rodamientos	1
<b>Pág.20</b>	240-969	Kit válvula cabeza interior	ACC

ACC=Accesorio, posibilidad de pedir por separado

## Métodos de perforación Geo-Line 146S



### Método I

Perforación en formaciones duras a medio duras.

Diámetro de perforación 146 mm y de testigo 102 mm.

Es el sistema estándar de perforación.

Puede utilizarse con coronas de insertos de metal duro, carbotec o diamante.

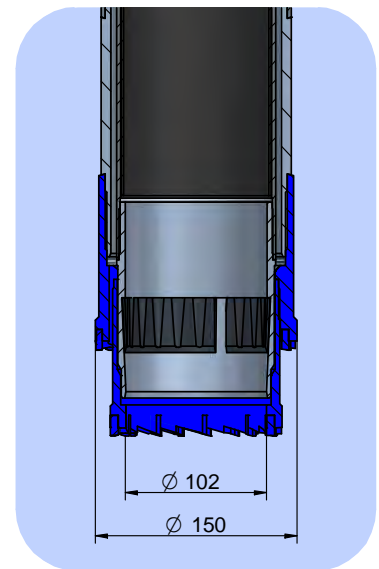
### Método II

Perforación en formaciones blandas a muy blandas.

Diámetro de perforación 150 mm y de testigo 102 mm.

La corona de insertos está dividida en dos partes, corona exterior y piloto.

El fluido circula entre las dos coronas protegiendo la muestra.



### Método III

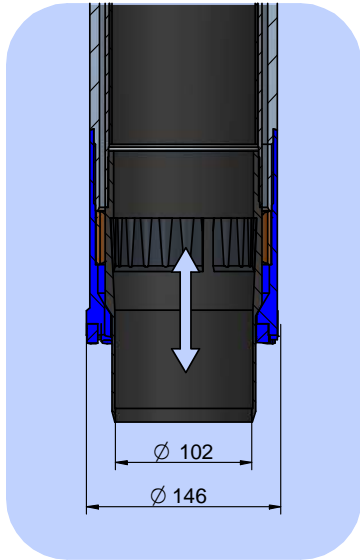
Perforación en formaciones muy blandas no consolidadas que necesitan protección extra a la acción de los fluidos.

Diámetro de perforación 150 mm y de testigo 102 mm.

La corona de insertos está dividida en dos partes, corona exterior y piloto.

El diámetro interior de la corona piloto permite que la caja porta muelles especial quede avanzada 25 mm al frente de la corona.

## Métodos de perforación Geo-Line 146S



### Método IV

Perforación en formaciones blandas y variables.

Diámetro de perforación 146 mm y de testigo 102 mm.

Caja portamuelles avanzada tipo Mazier.

En función de la dureza de la formación el conjunto del tubo interior se retrae o avanza mediante un muelle de compresión protegiendo el testigo de ser lavado o destruido por el fluido de perforación.

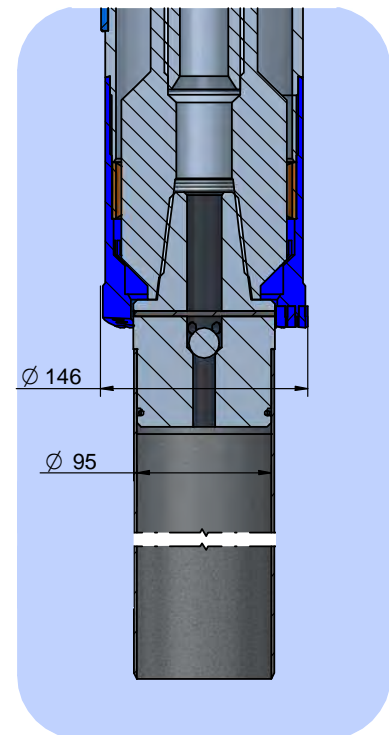
### Método V

Muestreo en formaciones muy blandas y suelos cohesionados (arcillas).

Diámetro de perforación 146 mm y de testigo 95 mm.

El tubo interior es sustituido por un toma muestras tipo Shelby.

Longitud de la muestra 762 mm / 914 mm



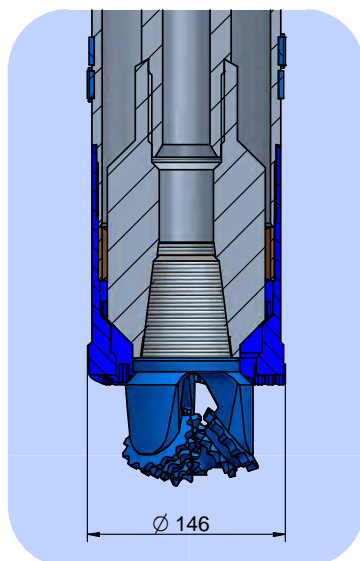
### Método VI

Sistema de perforación sin recuperación de testigo.

Diámetro de perforación 146 mm.

El tubo interior se sustituye por un conjunto interior sin recuperación.

Precisa de un tricono de 3 7/8" con conexión a 2 3/8" API REG.





## Método II Geo-Line 146S



①



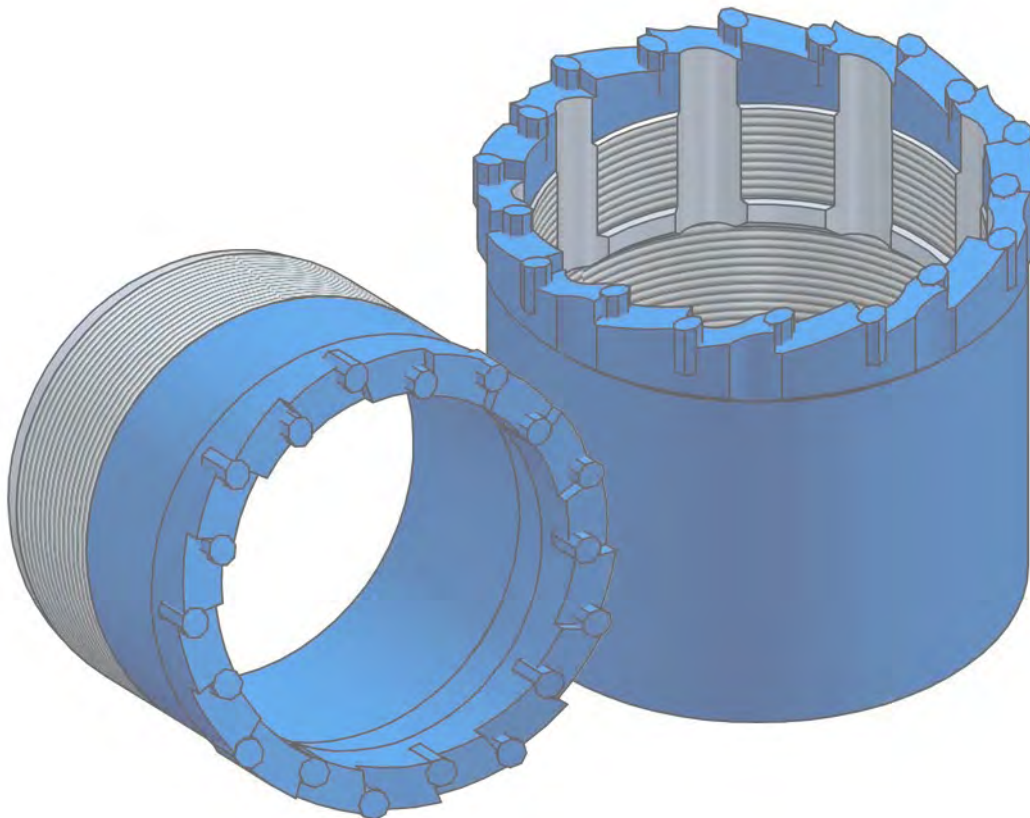
②



③

## Método II Geo-Line 146S

Kit conversión método II: 240-973			
Ítem	Código	Descripción	Cantidad
1	240-303	Caja portamuelles	1
2	240-306	Corona exterior ø 150 mm.	1
3	240-309	Corona piloto	1



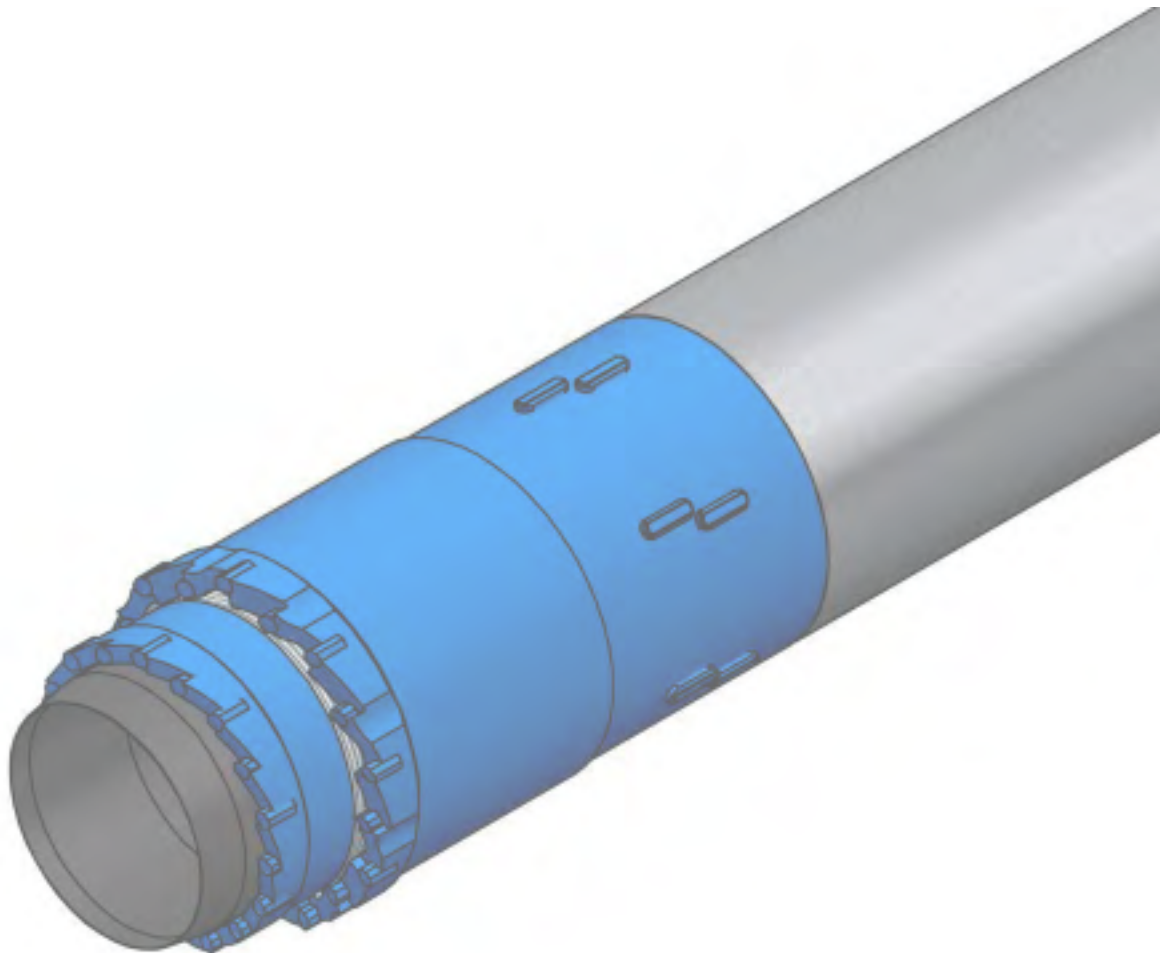
Nota: Tecso, S.A. se reserva el derecho a modificar sin previo aviso la información contenida en esta página.  
 Nota: Las medidas contenidas en esta página son nominales.

## Método III Geo-Line 146S



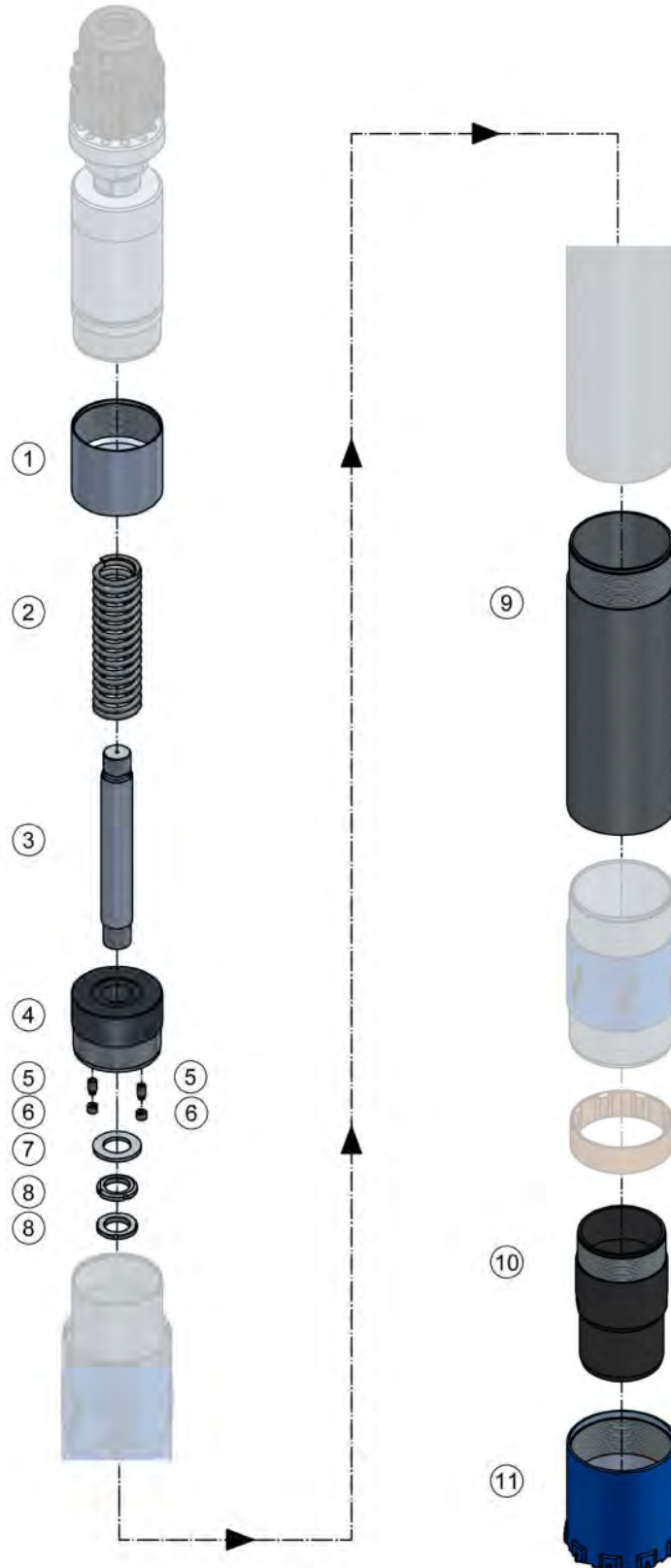
## Método III Geo-Line 146S

Kit conversión método III: 240-976			
Ítem	Código	Descripción	Cantidad
1	240-313	Caja portamuelles avanzada	1
2	240-306	Corona exterior ø 150 mm.	1
3	240-316	Corona piloto	1



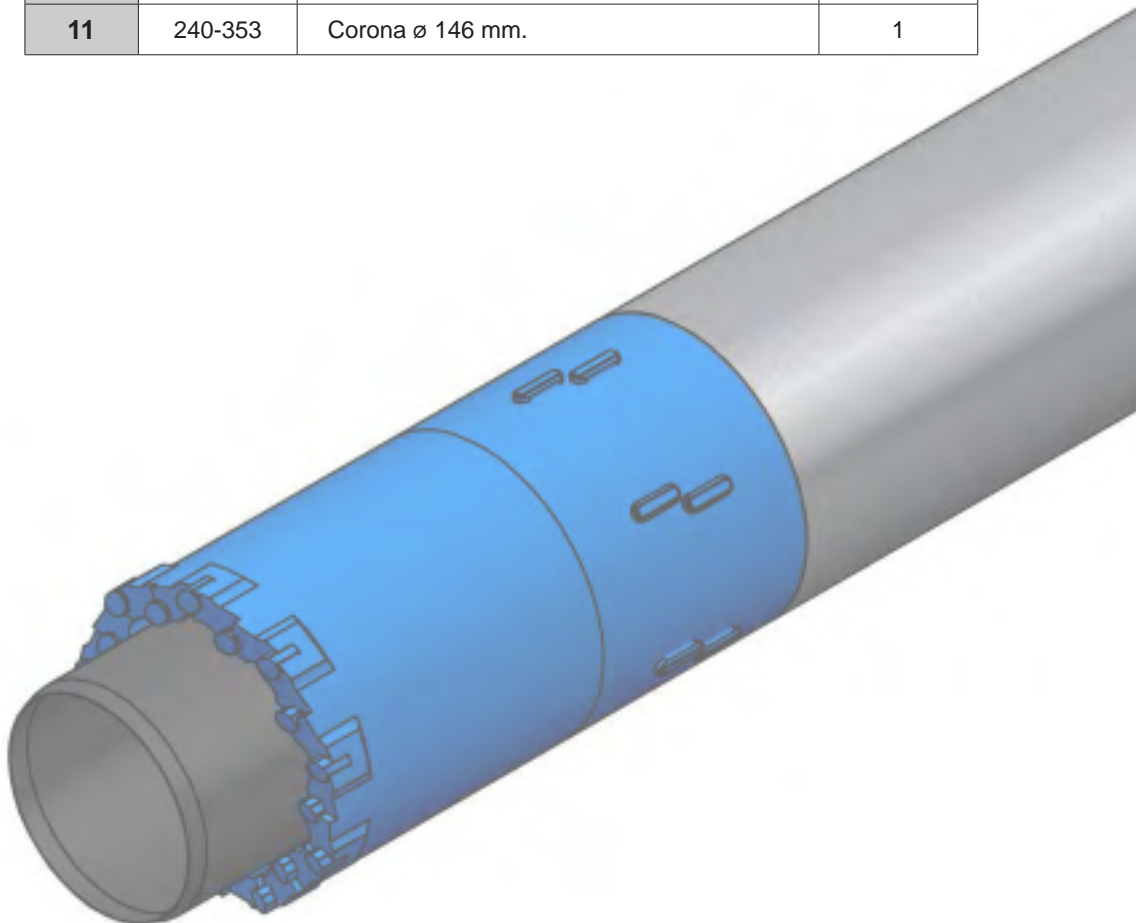
Nota: Tecso, S.A. se reserva el derecho a modificar sin previo aviso la información contenida en esta página.  
Nota: Las medidas contenidas en esta página son nominales.

### Método IV Geo-Line 146S



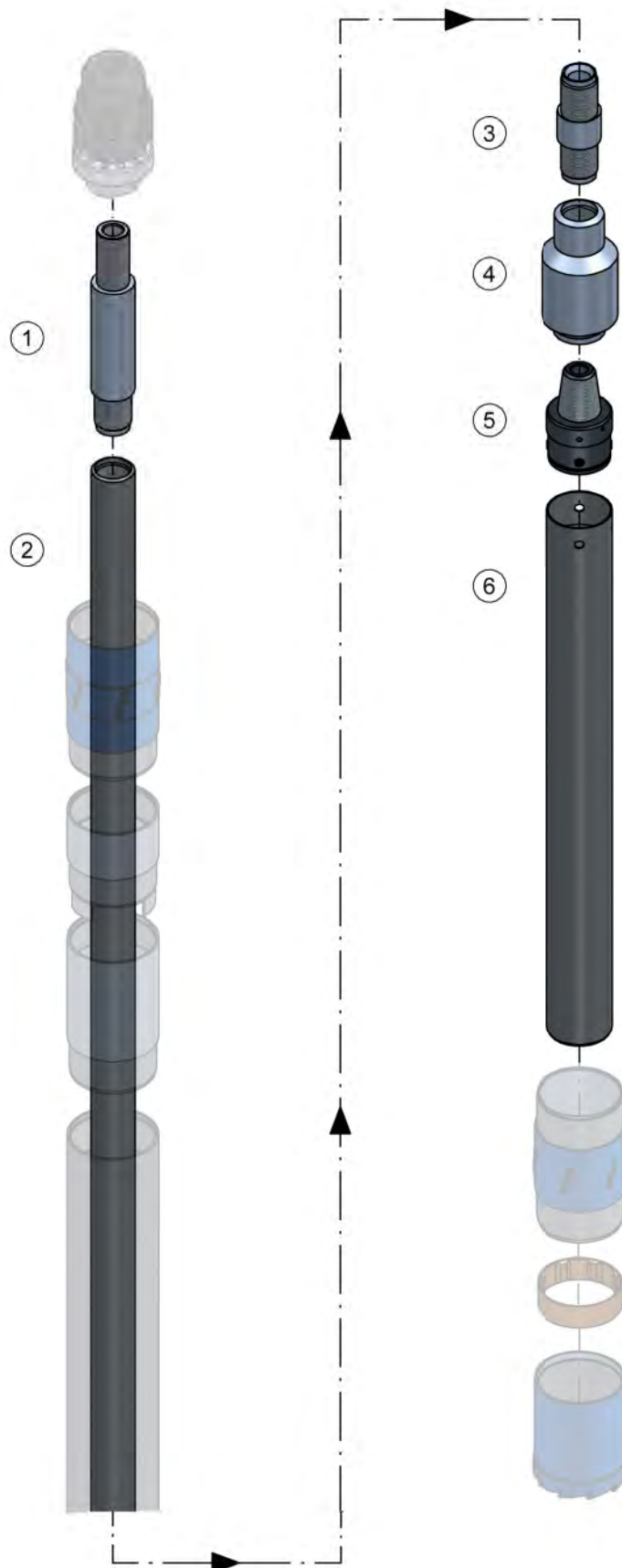
## Método IV Geo-Line 146S

Kit conversión método IV: 240-979			
Ítem	Código	Descripción	Cantidad
1	240-319	Acoplamiento cabeza interior	1
2	240-323	Muelle compresión	1
3	240-326	Eje deslizante	1
4	240-329	Acoplamiento tubo interior	1
5	240-339	Válvula acoplamiento tubo interior	2
6	240-343	Tapón acoplamiento tubo interior	2
7	240-333	Arandela tope acoplamiento	1
8	240-336	Tuerca fijación arandela	2
9	240-346	Tubo prolongación	1
10	240-349	Caja portamuelles avanzada	1
11	240-353	Corona $\varnothing$ 146 mm.	1



Nota: Tecso, S.A. se reserva el derecho a modificar sin previo aviso la información contenida en esta página.  
Nota: Las medidas contenidas en esta página son nominales.

### Método V Geo-Line 146S





## Método V Geo-Line 146S

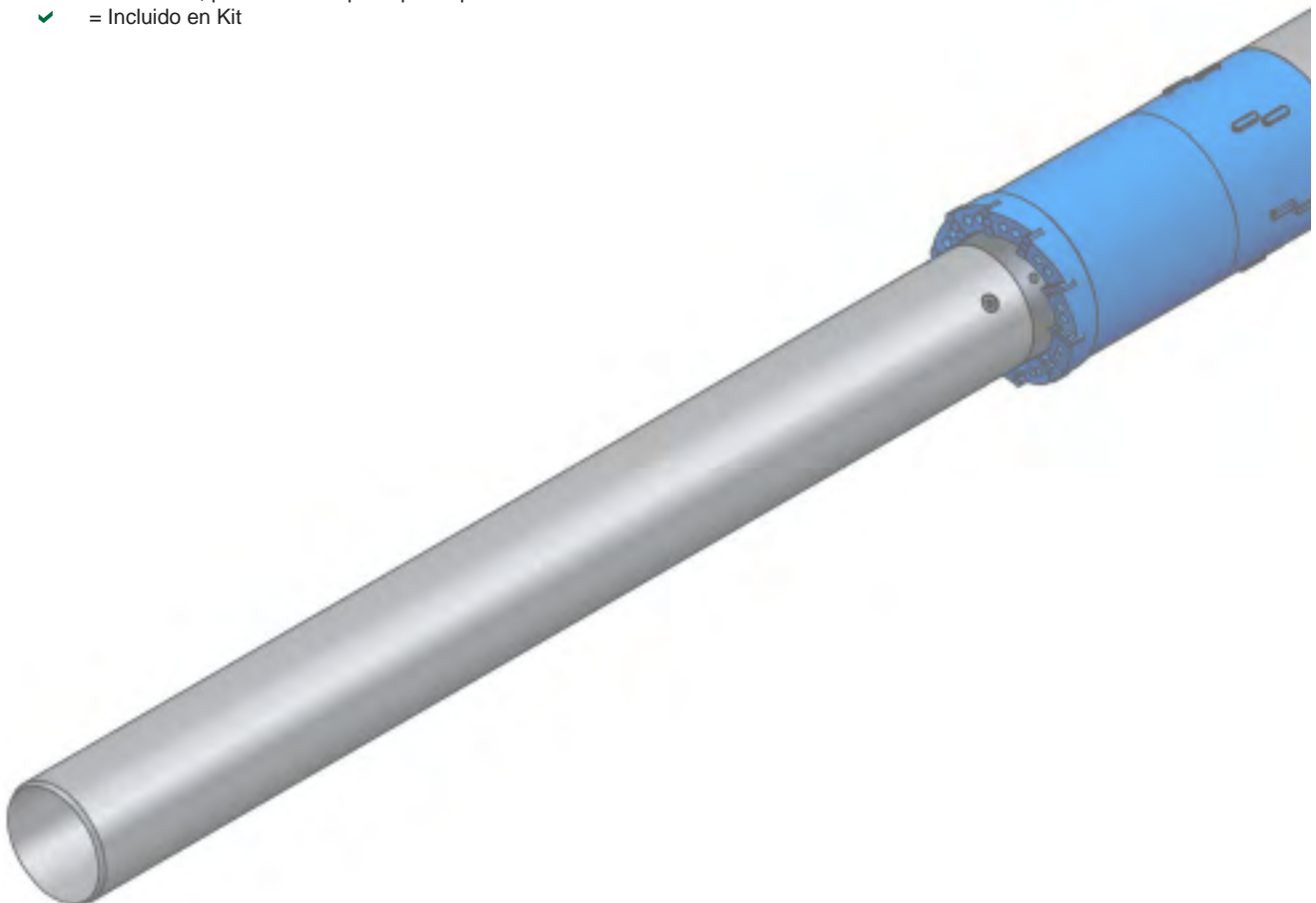
Kit conversión método V x 3.000 mm.

Kit conversión método V x 1.500 mm.

Ítem	Código	Descripción	240-983/1.5	240-983/3.0
1	240-356	Acoplamiento cabeza-varilla interior	✓	✓
2	210-365/2	Varilla NW x 1.500 mm.	✓	--
	210-365	Varilla NW x 3.000 mm.	--	✓
3	210-355	Niple NW	✓	✓
4	240-359	Acoplamiento a 2 3/8" API REG.	✓	✓
5	240-363	Cabeza adaptador	✓	✓
6	240-366	Tubo Shelby longitud 762 mm.	✓	✓
	240-369	Tubo Shelby longitud 914 mm.	ACC	ACC

ACC = Accesorio, posibilidad de pedir por separado

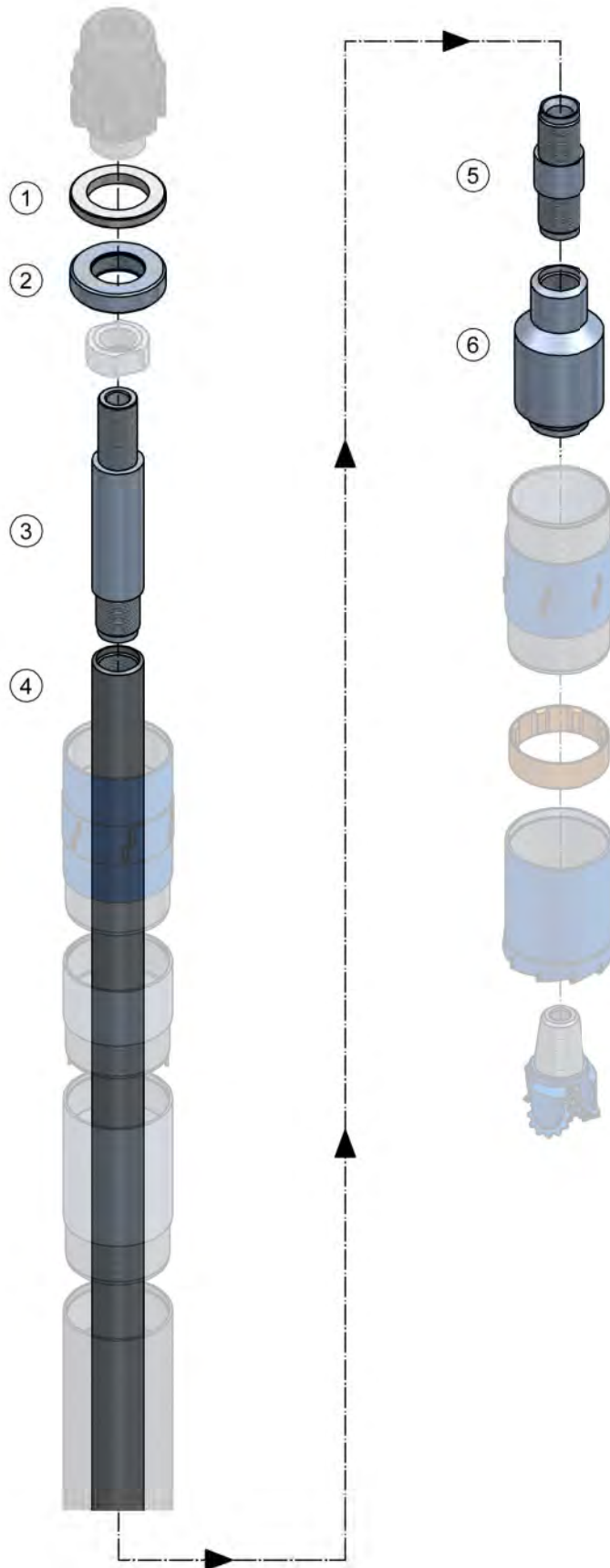
✓ = Incluido en Kit



Nota: Tecso, S.A. se reserva el derecho a modificar sin previo aviso la información contenida en esta página.  
Nota: Las medidas contenidas en esta página son nominales.



### Método VI Geo-Line 146S



## Método VI Geo-Line 146S

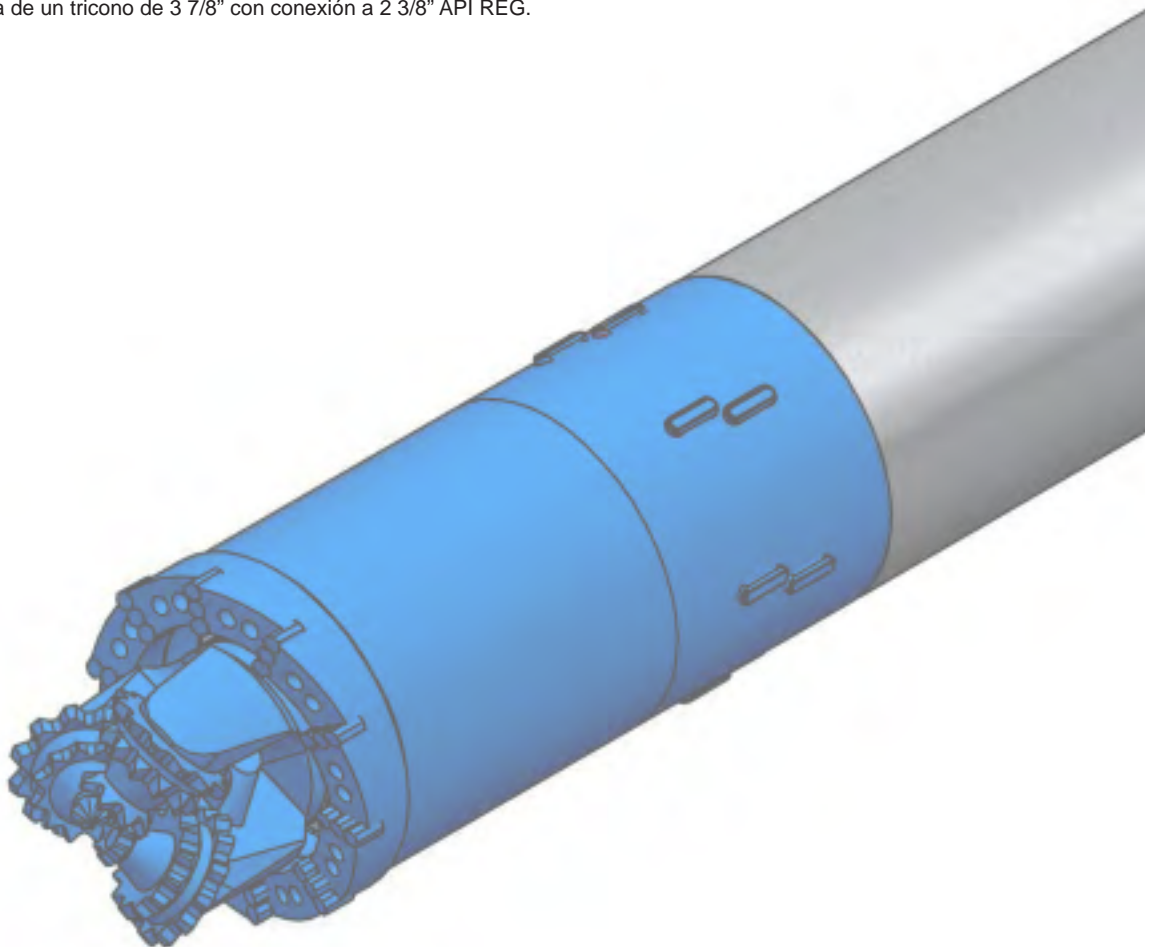
Kit conversión método VI x 3.000 mm.

Kit conversión método VI x 1.500 mm.

Ítem	Código	Descripción	240-986/1.5	240-986/3.0
1	240-373	Arandela teflón	✓	✓
2	240-376	Casquillo suspensión	✓	✓
3	240-356	Acoplamiento cabeza-varilla interior	✓	✓
4	210-365/2	Varilla NW x 1.500 mm.	✓	--
	210-365	Varilla NW x 3.000 mm.	--	✓
5	210-355	Niple NW	✓	✓
6	240-359	Acoplamiento a 2 3/8" API REG.	✓	✓

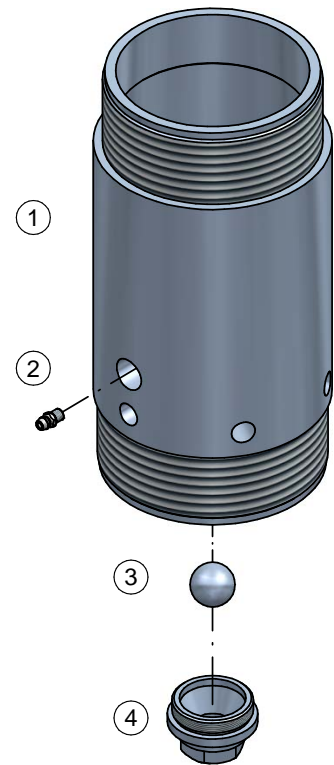
✓ = Incluido en Kit

Nota: Precisa de un tricono de 3 7/8" con conexión a 2 3/8" API REG.



## Kit válvula cabeza interior Geo-Line 146S

Kit válvula cabeza interior: 240-969			
Ítem	Código	Descripción	Cantidad
1	240-453	Caja rodamientos con válvula	1
2	240-454	Engrasador	1
3	240-452	Bola válvula caja rodamientos	1
4	240-451	Válvula caja rodamientos	1



## Sistemas de seguridad

Sistemas de seguridad		
	Código	Descripción
	240-755	Cono de maniobra
	240-760	Placa maniobra para eje
	240-754	Llave de maniobra para tuerca regulación (No compatible con 240-759)
	240-756	Útil de izado
	240-759	Sistema de seguridad

## Accesorios para tubo testigo

Accesorios para tubo testigo			
	Código	Descripción	
	240-002	Corona metal duro (Método I)	ACC
	240-002/1	Corona metal duro escalonada (Método I)	ACC
	240-002/2	Corona metal duro piloto (Método I)	ACC
	240-252	Cabeza exterior G/Eutaloy	ACC
	240-252/1	Cabeza exterior G/Placas	✓
	240-022	Muelle rompetestigo	✓
	240-022/2	Muelle rompetestigo cesta	ACC
	240-022/3	Muelle cesta corto	ACC
	240-022/4	Muelle cesta mini	ACC
	240-752/29	Acoplamiento sacatestigo	ACC
	240-750	Pistón extractor sacatestigos acero	ACC
	240-751	Piston extractor sacatestigos delrin	ACC
	240-753	Útil desmontaje paquete rodamientos	ACC
	240-942	Cabeza interior completa	✓
	240-946	Cabeza interior con válvula	ACC
	240-757	Llave caja portamuelles	ACC

**ACC** = Accesorio, posibilidad de pedir por separado  
 ✓ = Montado en la batería estándar

TECSO 

C/ Titanio nº 2 Campo Real  
C.P. 28.510 Madrid España

Tlf: +34 91 8701547  
Fax: +34 91 8714169  
email: [comercial@tecso-sa.com](mailto:comercial@tecso-sa.com)

[www.tecso.es](http://www.tecso.es)

### 3.6 Overshot BWL

Es un elemento necesario para perforación con sistema wire line, dado que es el mecanismo que permite la extracción del tubo testigo interior desde el fondo del sondeo hasta la superficie.

También permite, en condiciones de sondeo seco, el descenso del tubo interior hasta la zona de perforación.

Por un extremo se une al cabrestante rápido de la máquina mediante un cable de acero. En el otro extremo lleva un sistema de “pinzas” que encajan en el arpon del tubo testigo interior. Una vez unido el Overshot al tubo interior y mediante el tiro con el cabrestante, el mecanismo permite el desbloqueo del tubo interior y su ascenso a superficie.

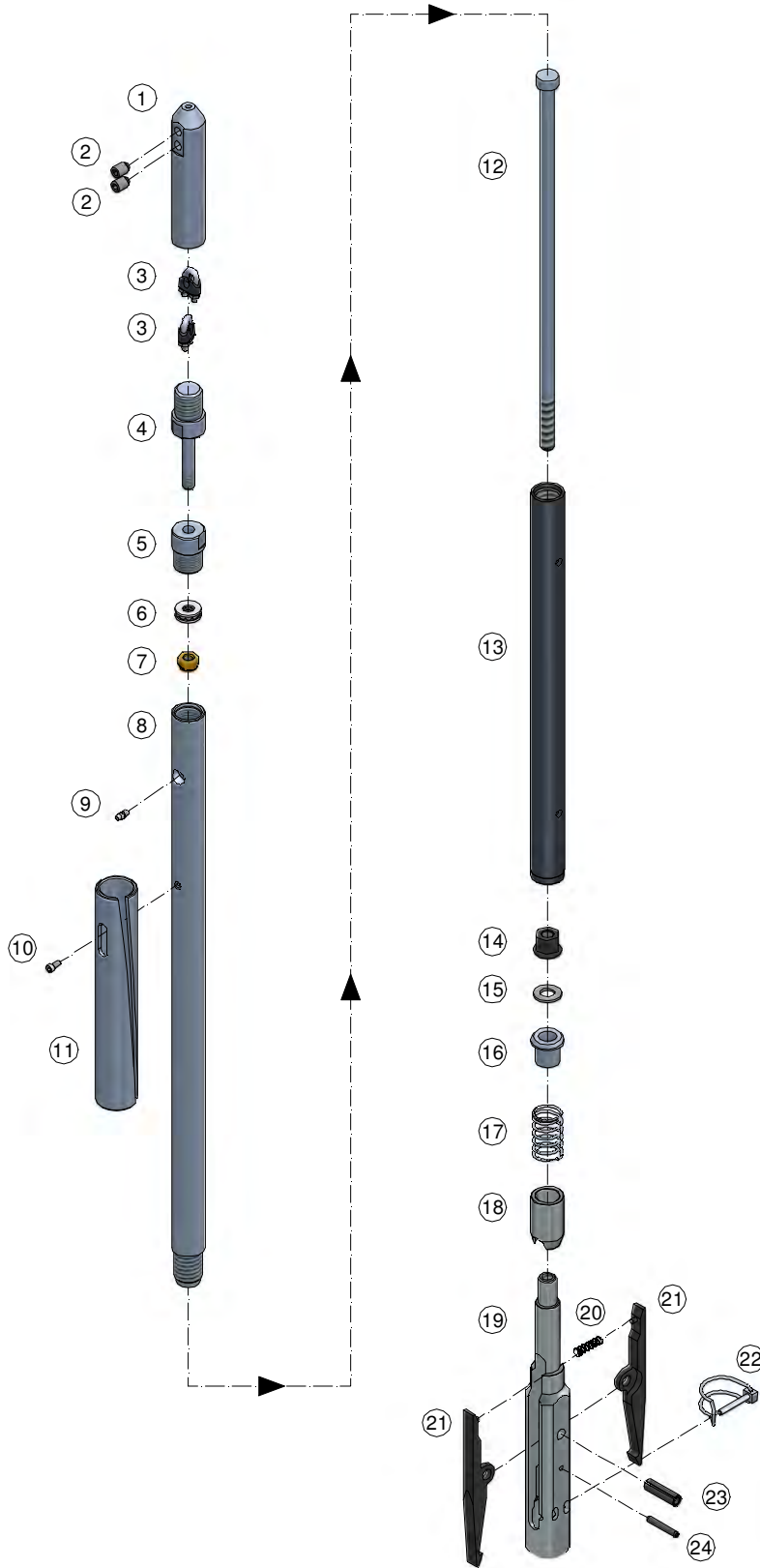
El Overshot de TECSO, S. A. incorpora algunas ventajas adicionales sobre los Overshots convencionales:

- Unión del Overshot al cable más funcional.
- Sistema de seguridad que, además, permite bajar el tubo interior en sondeos secos.
- Ascenso del tubo interior más seguro, gracias a su casquillo de bloqueo.

En las siguientes páginas se describe el Overshot completo y sus repuestos.



# Overshot completo BWL



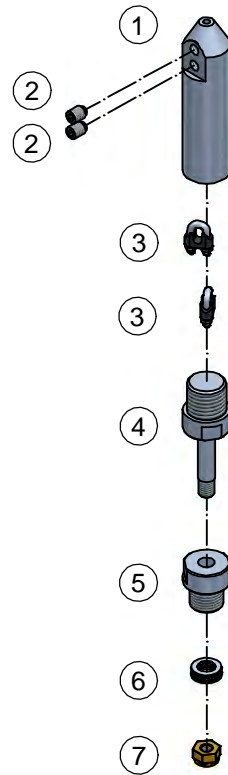
Nota: Tecso, S.A. se reserva el derecho a modificar sin previo aviso la información contenida en esta página.

## Overshot completo BWL

Overshot completo BWL: 520-902			
Ítem	Código	Descripción	Cantidad
1	520-322	Portacable	1
2	520-332	Prisionero portacable	2
3	520-312	Sujetacable	2
4	520-302	Eje giratorio	1
5	520-292	Tuerca de eje giratorio	1
6	520-282	Rodamiento	1
7	520-272	Tuerca autoblocante eje giratorio	1
8	520-252	Soporte conjunto giratorio	1
9	520-262	Engrasador cabeza	1
10	520-172	Tornillo fijación camisa	1
11	520-342	Camisa desbloqueo	1
12	520-242	Varilla interior	1
13	520-232	Varilla exterior completa	1
14	520-222	Tuerca fijación	1
15	520-212	Arandela fijación	1
16	520-202	Casquillo fijación	1
17	520-192	Muelle casquillo bloqueo	1
18	520-182	Casquillo bloqueo	1
19	520-112	Soporte pinzas	1
20	520-162	Muelle pinzas	1
21	520-102	Pinza	2
22	520-122	Pasador seguridad	1
23	520-142	Pasador fijación pinzas	1
24	520-132	Pasador posición pinzas	1



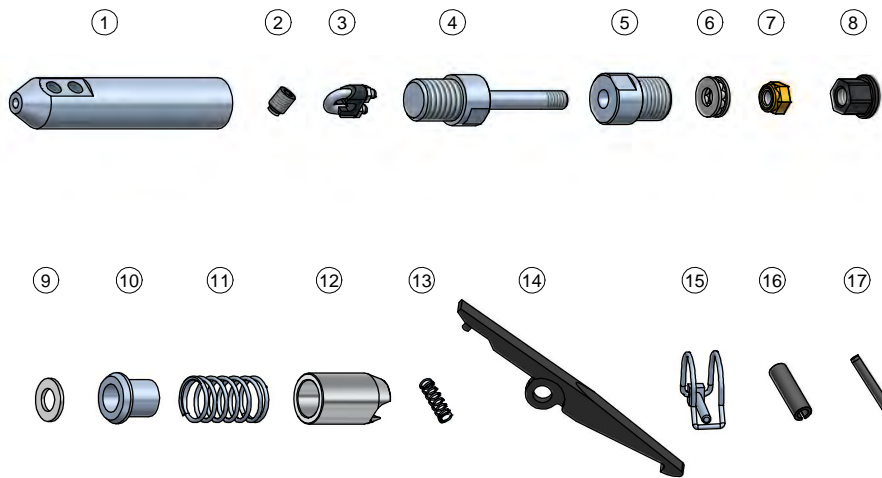
## Conjunto giratorio Overshot



**Conjunto giratorio: 520-802**

Ítem	Código	Descripción	Cantidad
1	520-322	Portacables	1
2	520-332	Prisionero portable	2
3	520-312	Sujetacable	2
4	520-302	Eje giratorio	1
5	520-292	Tuerca de eje giratorio	1
6	520-282	Rodamiento	1
7	520-272	Tuerca autoblocante eje giratorio	1

## Kit repuesto Overshot



**Kit repuesto Overshot: 540-702**

Ítem	Código	Descripción	Cantidad
1	520-322	Portacable	1
2	520-332	Prisionero portacable	2
3	520-312	Sujetacable	2
4	520-302	Eje giratorio	1
5	520-292	Tuerca de eje giratorio	1
6	520-282	Rodamiento	1
7	520-272	Tuerca autoblocante eje giratorio	1
8	520-222	Tuerca fijación	1
9	520-212	Arandela fijación	1
10	520-202	Casquillo fijación	1
11	520-192	Muelle casquillo bloqueo	1
12	520-182	Casquillo bloqueo	1
13	520-162	Muelle pinzas	1
14	520-102	Pinza	2
15	520-122	Pasador seguridad	1
16	520-142	Pasador fijación pinzas	1
17	520-132	Pasador posición pinzas	1

TECSO 

C/ Titanio nº 2 Campo Real  
C.P. 28.510 Madrid España

Tlf: +34 91 8701547  
Fax: +34 91 8714169  
email: [comercial@tecso-sa.com](mailto:comercial@tecso-sa.com)

[www.tecso.es](http://www.tecso.es)

### 3.7 Overshot NWL-HWL-PWL

Es un elemento necesario para perforación con sistema wire line, dado que es el mecanismo que permite la extracción del tubo testigo interior desde el fondo del sondeo hasta la superficie.

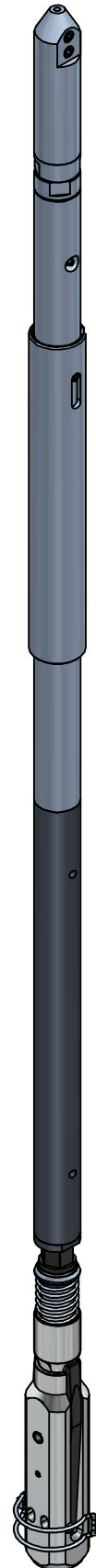
También permite, en condiciones de sondeo seco, el descenso del tubo interior hasta la zona de perforación.

Por un extremo se une al cabrestante rápido de la máquina mediante un cable de acero. En el otro extremo lleva un sistema de “pinzas” que encajan en el arpon del tubo testigo interior. Una vez unido el Overshot al tubo interior y mediante el tiro con el cabrestante, el mecanismo permite el desbloqueo del tubo interior y su ascenso a superficie.

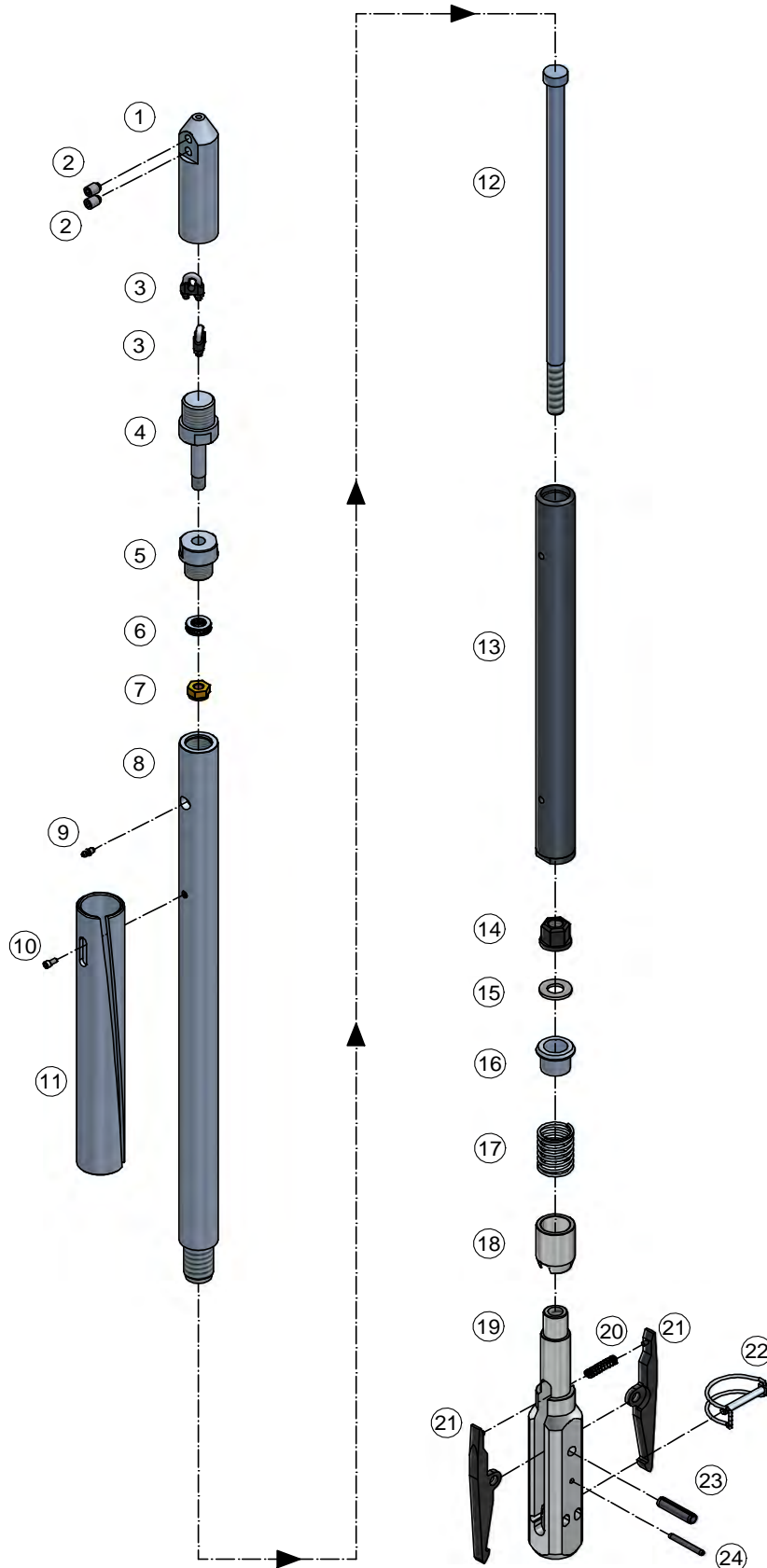
El Overshot de TECSO, S. A. incorpora algunas ventajas adicionales sobre los Overshots convencionales:

- Unión del Overshot al cable más funcional.
- Sistema de seguridad que, además, permite bajar el tubo interior en sondeos secos.
- Ascenso del tubo interior más seguro, gracias a su casquillo de bloqueo.
- El mismo Overshot, cambiando un casquillo y un pasador, cubre los diámetros N, H y P.

En las siguientes páginas se describen los Overshots completos en sus diferentes versiones, los kits de transformación y los repuestos.



## Overshot completo NWL

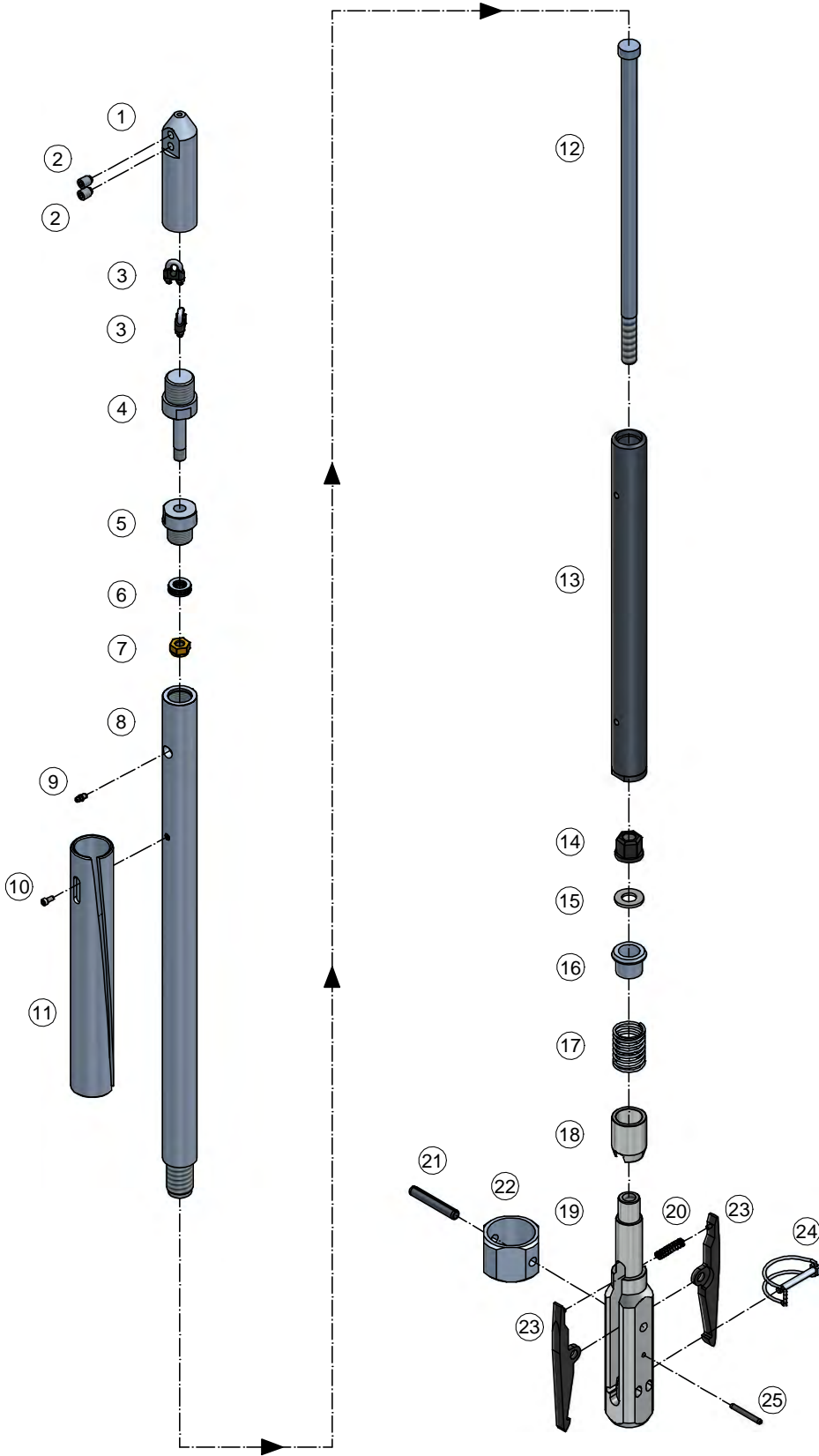


## Overshot completo NWL

Overshot completo NWL: 520-903			
Ítem	Código	Descripción	Cantidad
1	520-323	Portacable	1
2	520-332	Prisionero portacable	2
3	520-312	Sujetacable	2
4	520-303	Eje giratorio	1
5	520-293	Tuerca de eje giratorio	1
6	520-283	Rodamiento	1
7	520-273	Tuerca autoblocante eje giratorio	1
8	520-253	Soporte conjunto giratorio	1
9	520-262	Engrasador cabeza	1
10	520-172	Tornillo fijación camisa	1
11	520-343	Camisa desbloqueo	1
12	520-243	Varilla interior	1
13	520-233	Varilla exterior completa	1
14	520-223	Tuerca fijación	1
15	520-213	Arandela fijación	1
16	520-203	Casquillo fijación	1
17	520-193	Muelle casquillo bloqueo	1
18	520-183	Casquillo bloqueo	1
19	520-113	Soporte pinzas	1
20	520-163	Muelle pinzas	1
21	520-103	Pinza	2
22	520-123	Pasador seguridad	1
23	520-143	Pasador fijación pinzas	1
24	520-133	Pasador posición pinzas	1
<b>Pág. 9</b>	540-764	Kit adaptador para Overshot NWL a HWL	ACC
<b>Pág. 9</b>	540-765	Kit adaptador para Overshot NWL a PWL	ACC

ACC=Accesorio, posibilidad de pedir por separado

# Overshot completo HWL

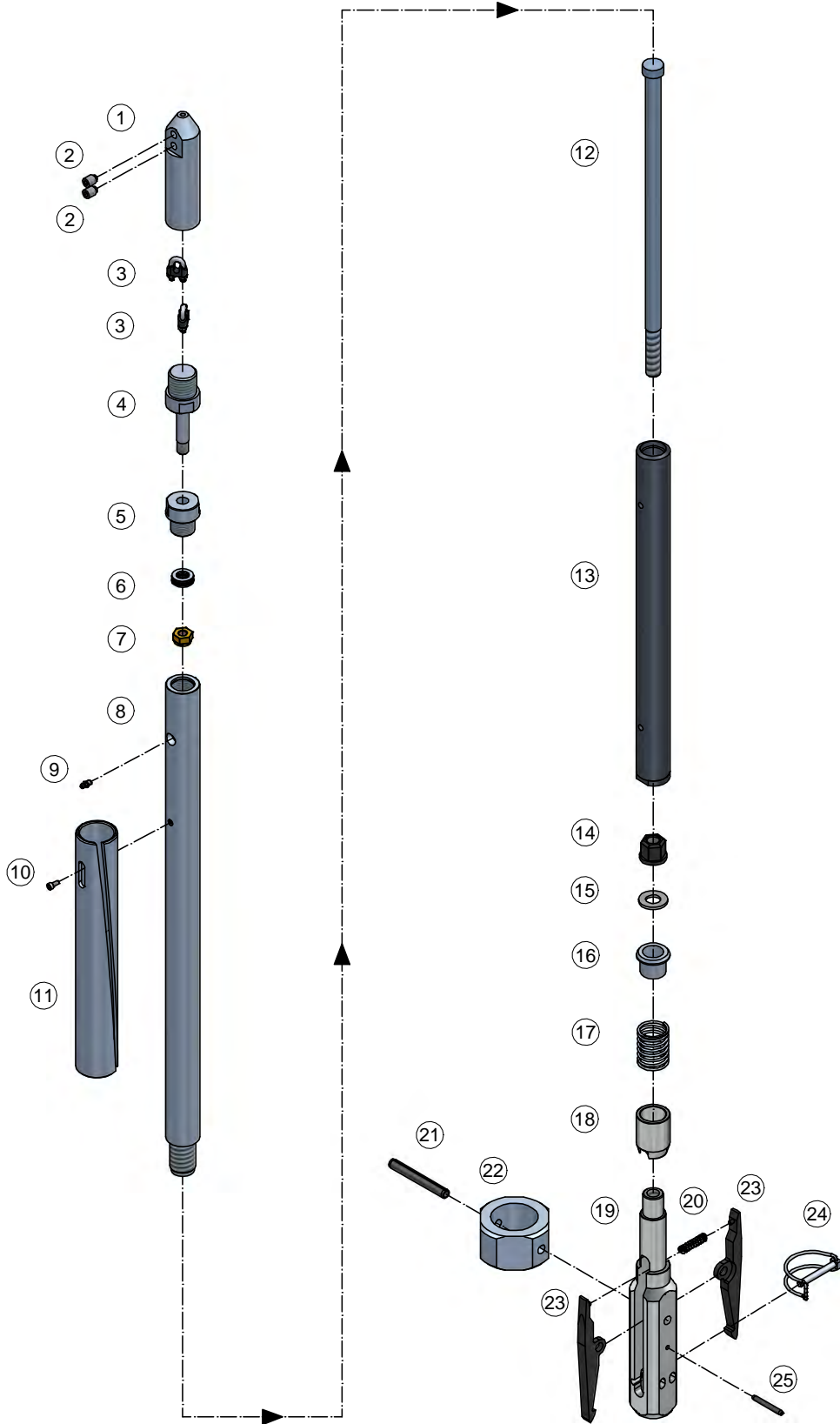


## Overshot completo HWL

Overshot completo HWL: 520-904			
Ítem	Código	Descripción	Cantidad
1	520-323	Portacable	1
2	520-332	Prisionero portacable	2
3	520-312	Sujetacable	2
4	520-303	Eje giratorio	1
5	520-293	Tuerca de eje giratorio	1
6	520-283	Rodamiento	1
7	520-273	Tuerca autoblocante eje giratorio	1
8	520-253	Soporte conjunto giratorio	1
9	520-262	Engrasador cabeza	1
10	520-172	Tornillo fijación camisa	1
11	520-343	Camisa desbloqueo	1
12	520-243	Varilla interior	1
13	520-233	Varilla exterior completa	1
14	520-223	Tuerca fijación	1
15	520-213	Arandela fijación	1
16	520-203	Casquillo fijación	1
17	520-193	Muelle casquillo bloqueo	1
18	520-183	Casquillo bloqueo	1
19	520-113	Soporte pinzas	1
20	520-163	Muelle pinzas	1
21	520-144	Pasador fijación pinzas	1
22	520-154	Casquillo adaptador	1
23	520-103	Pinza	2
24	520-123	Pasador seguridad	1
25	520-133	Pasador posición pinzas	1



# Overshot completo PWL

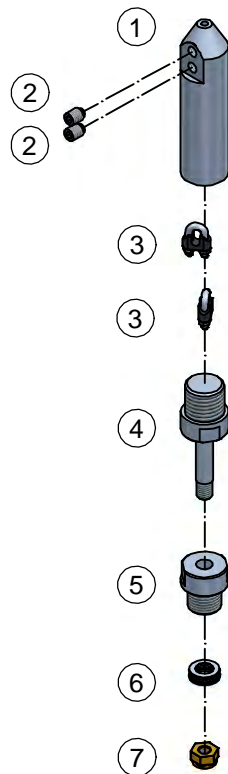


Nota: Tecso, S.A. se reserva el derecho a modificar sin previo aviso la información contenida en esta página.

## Overshot completo PWL

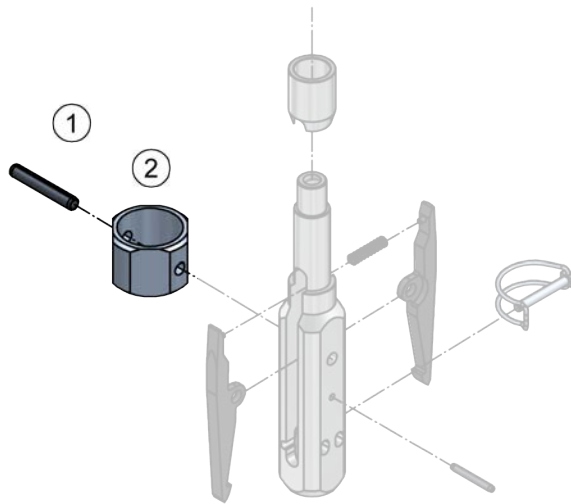
Overshot completo PWL: 520-905			
Ítem	Código	Descripción	Cantidad
1	520-323	Portacable	1
2	520-332	Prisionero portacable	2
3	520-312	Sujetacable	2
4	520-303	Eje giratorio	1
5	520-293	Tuerca de eje giratorio	1
6	520-283	Rodamiento	1
7	520-273	Tuerca autoblocante eje giratorio	1
8	520-253	Soporte conjunto giratorio	1
9	520-262	Engrasador cabeza	1
10	520-172	Tornillo fijación camisa	1
11	520-343	Camisa desbloqueo	1
12	520-243	Varilla interior	1
13	520-233	Varilla exterior completa	1
14	520-223	Tuerca fijación	1
15	520-213	Arandela fijación	1
16	520-203	Casquillo fijación	1
17	520-193	Muelle casquillo bloqueo	1
18	520-183	Casquillo bloqueo	1
19	520-113	Soporte pinzas	1
20	520-163	Muelle pinzas	1
21	520-145	Pasador fijación pinzas	1
22	520-155	Casquillo adaptador	1
23	520-103	Pinza	2
24	520-123	Pasador seguridad	1
25	520-133	Pasador posición pinzas	1

## Conjunto giratorio Overshot



Conjunto giratorio: 520-803			
Ítem	Código	Descripción	Cantidad
1	520-323	Portacables	1
2	520-332	Prisionero portable	2
3	520-312	Sujetacable	2
4	520-303	Eje giratorio	1
5	520-293	Tuerca de eje giratorio	1
6	520-283	Rodamiento	1
7	520-273	Tuerca autoblocante eje giratorio	1

## Kit conversión Overshot



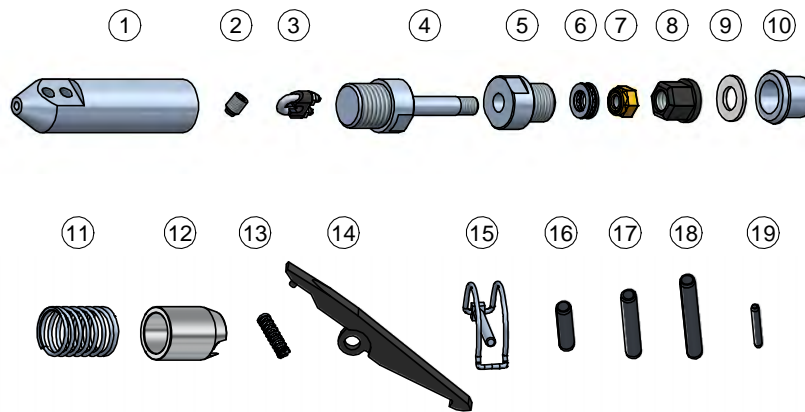
### Kit conversión NWL a HWL: 540-764

Ítem	Código	Descripción	Cantidad
1	520-144	Pasador fijación pinzas	1
2	520-154	Casquillo adaptador	1

### Kit conversión NWL a PWL: 540-765

Ítem	Código	Descripción	Cantidad
1	520-145	Pasador fijación pinzas	1
2	520-155	Casquillo adaptador	1

## Kit repuesto Overshot



**Kit repuesto Overshot: 540-703**

Ítem	Código	Descripción	Cantidad
1	520-323	Portacable	1
2	520-332	Prisionero portacable	2
3	520-312	Sujetacable	2
4	520-303	Eje giratorio	1
5	520-293	Tuerca de eje giratorio	1
6	520-283	Rodamiento	1
7	520-273	Tuerca autoblocante eje giratorio	1
8	520-223	Tuerca fijación	1
9	520-213	Arandela fijación	1
10	520-203	Casquillo fijación	1
11	520-193	Muelle casquillo bloqueo	1
12	520-183	Casquillo bloqueo	1
13	520-163	Muelle pinzas	1
14	520-103	Pinza	2
15	520-123	Pasador seguridad	1
16	520-143	Pasador fijación pinzas	1
17	520-144	Pasador fijación pinzas HWL	1
18	520-145	Pasador fijación pinzas PWL	1
19	520-133	Pasador posición pinzas	1



TECSO 

C/ Titanio nº 2 Campo Real  
C.P. 28.510 Madrid España

Tlf: +34 91 8701547  
Fax: +34 91 8714169  
email: [comercial@tecso-sa.com](mailto:comercial@tecso-sa.com)

[www.tecso.es](http://www.tecso.es)

### 3.8 Overshot horizontal BWL-NWL-HWL-PWL

Uno de los problemas típicos de la perforación con wire line, es lograr que el tubo interior y/o el Overshot lleguen a su emplazamiento de perforación en sondeos cuyo ángulo se acerque a la horizontal.

Teniendo esto en cuenta, TECSO, S.A. ha diseñado un Overshot eficaz en sondeos cuya inclinación esté próxima a la horizontal, facilitando gran parte de estos trabajos donde los Overshots convencionales no son capaces de cumplir su cometido de forma satisfactoria.

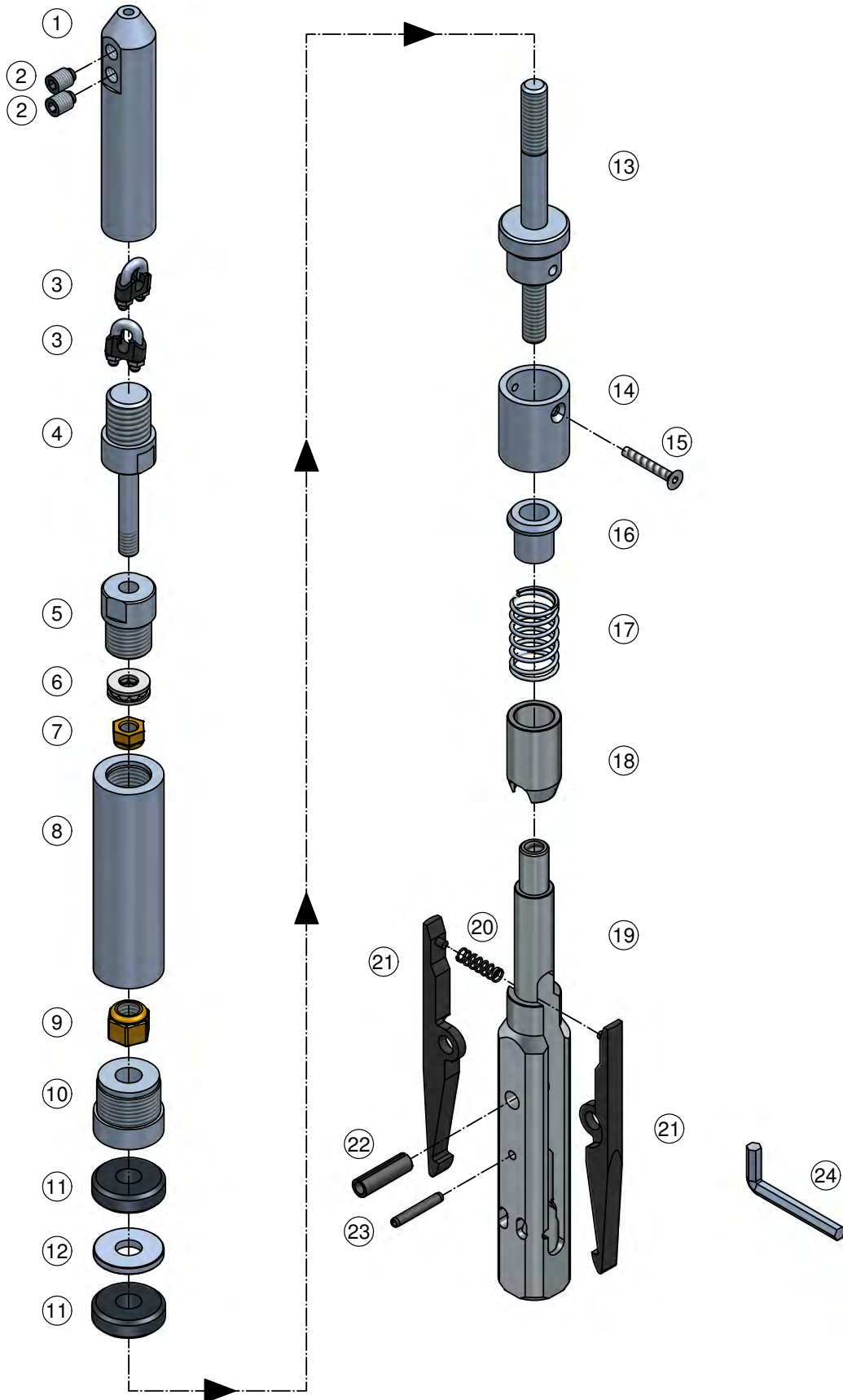
El conjunto, mediante la presión de agua de la bomba, permite que el Overshot empuje al tubo interior hasta su posición de trabajo o su retirada hasta la boca del sondeo.

Este tipo de Overshots no son adecuados para la realización de sondeos ascendentes.





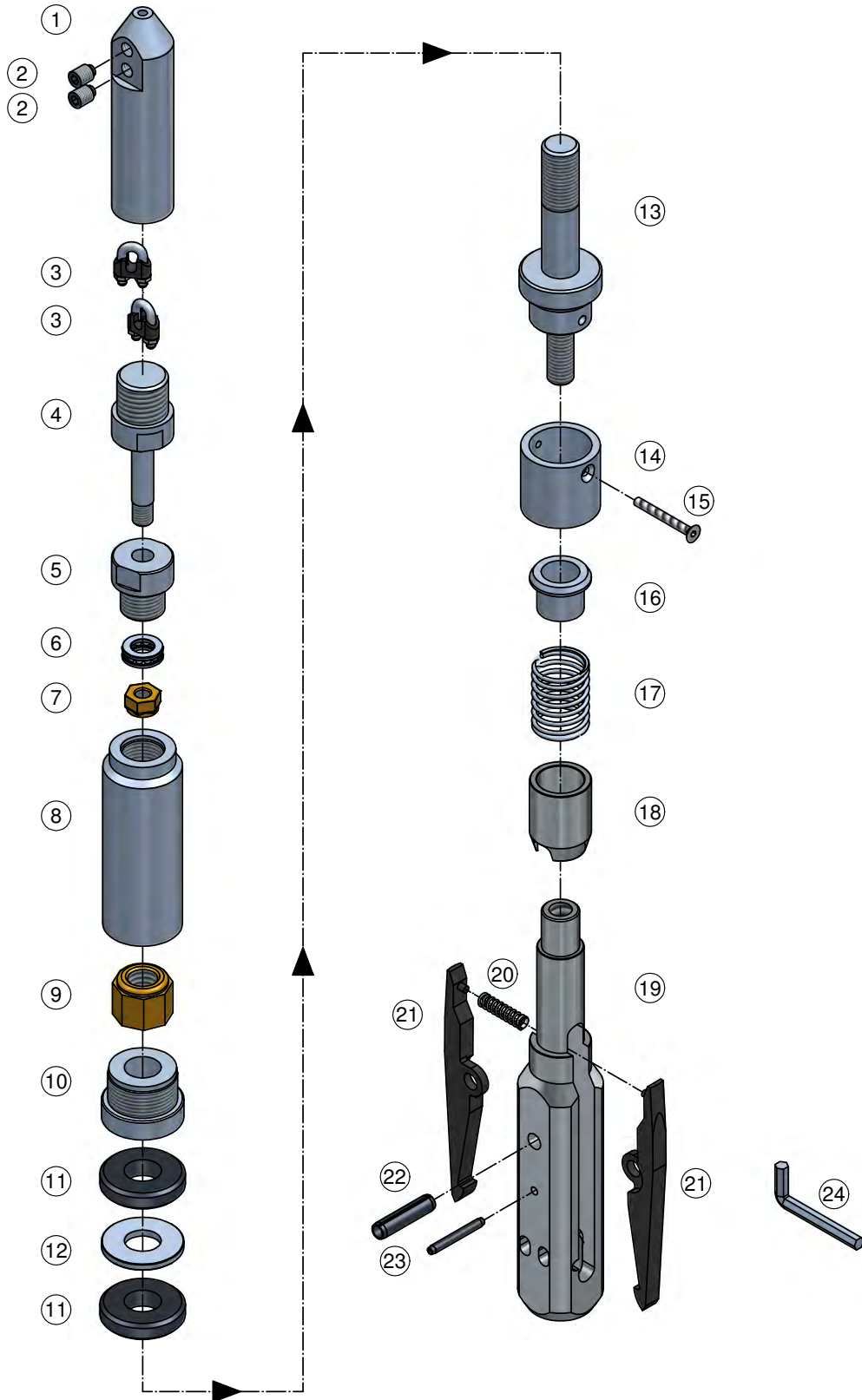
### Overshot horizontal completo BWL



## Overshot horizontal completo BWL

Overshot horizontal completo BWL: 520-912			
Ítem	Código	Descripción	Cantidad
1	520-322	Portacable	1
2	520-332	Prisionero portacable	2
3	520-312	Sujetacable	2
4	520-302	Eje giratorio	1
5	520-292	Tuerca de eje giratorio	1
6	520-282	Rodamiento	1
7	520-272	Tuerca autoblocante eje giratorio	1
8	520-402/1	Cuerpo cabeza gitatoria	1
9	520-402/2	Tuerca autoblocante	1
10	520-402/3	Casquillo presión	1
11	520-402/4	Goma	2
12	520-402/5	Arandela de separación	1
13	520-402/6	Eje	1
14	520-412	Casquillo maniobras	1
15	520-422	Tornillo fijación casquillo maniobras	1
16	520-202	Casquillo fijación	1
17	520-192	Muelle casquillo bloqueo	1
18	520-182	Casquillo bloqueo	1
19	520-112	Soporte pinzas	1
20	520-162	Muelle pinzas	1
21	520-102	Pinza	2
22	520-142	Pasador fijación pinzas	1
23	520-132	Pasador posición pinzas	1
24	520-442	Llave tornillo fijación	1

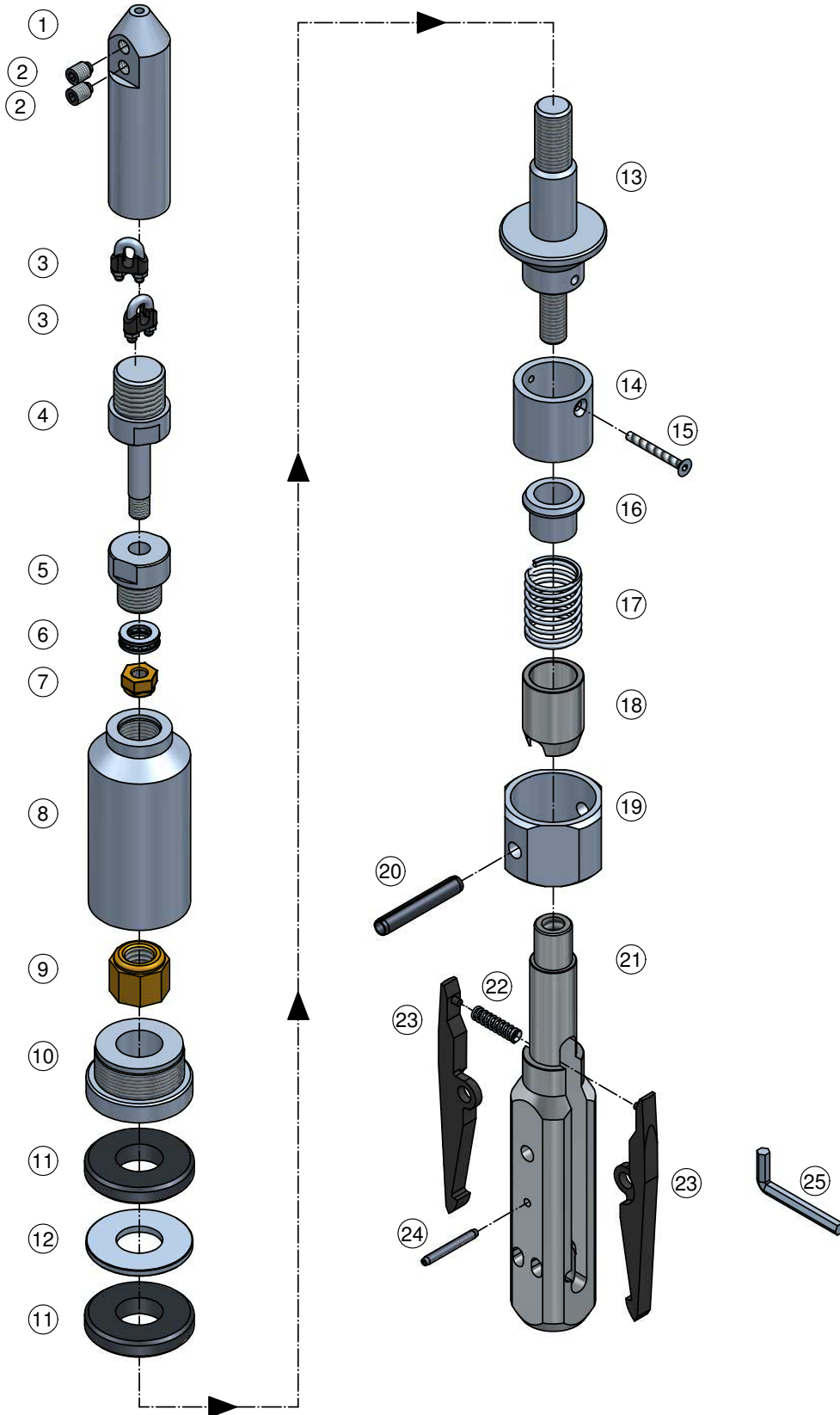
# Overshot horizontal completo NWL



## Overshot horizontal completo NWL

<b>Overshot horizontal completo NWL: 520-913</b>			
<b>Ítem</b>	<b>Código</b>	<b>Descripción</b>	<b>Cantidad</b>
1	520-323	Portacable	1
2	520-332	Prisionero portacable	2
3	520-312	Sujetacable	2
4	520-303	Eje giratorio	1
5	520-293	Tuerca de eje giratorio	1
6	520-283	Rodamiento	1
7	520-273	Tuerca autoblocante eje giratorio	1
8	520-403/1	Cuerpo cabeza gitatoria	1
9	520-403/2	Tuerca autoblocante	1
10	520-403/3	Casquillo presión	1
11	520-403/4	Goma	2
12	520-403/5	Arandela de separación	1
13	520-403/6	Eje	1
14	520-413	Casquillo maniobras	1
15	520-423	Tornillo fijación casquillo maniobras	1
16	520-203	Casquillo fijación	1
17	520-193	Muelle casquillo bloqueo	1
18	520-183	Casquillo bloqueo	1
19	520-113	Soporte pinzas	1
20	520-163	Muelle pinzas	1
21	520-103	Pinza	2
22	520-143	Pasador fijación pinzas	1
23	520-133	Pasador posición pinzas	1
24	520-442	Llave tornillo fijación	1

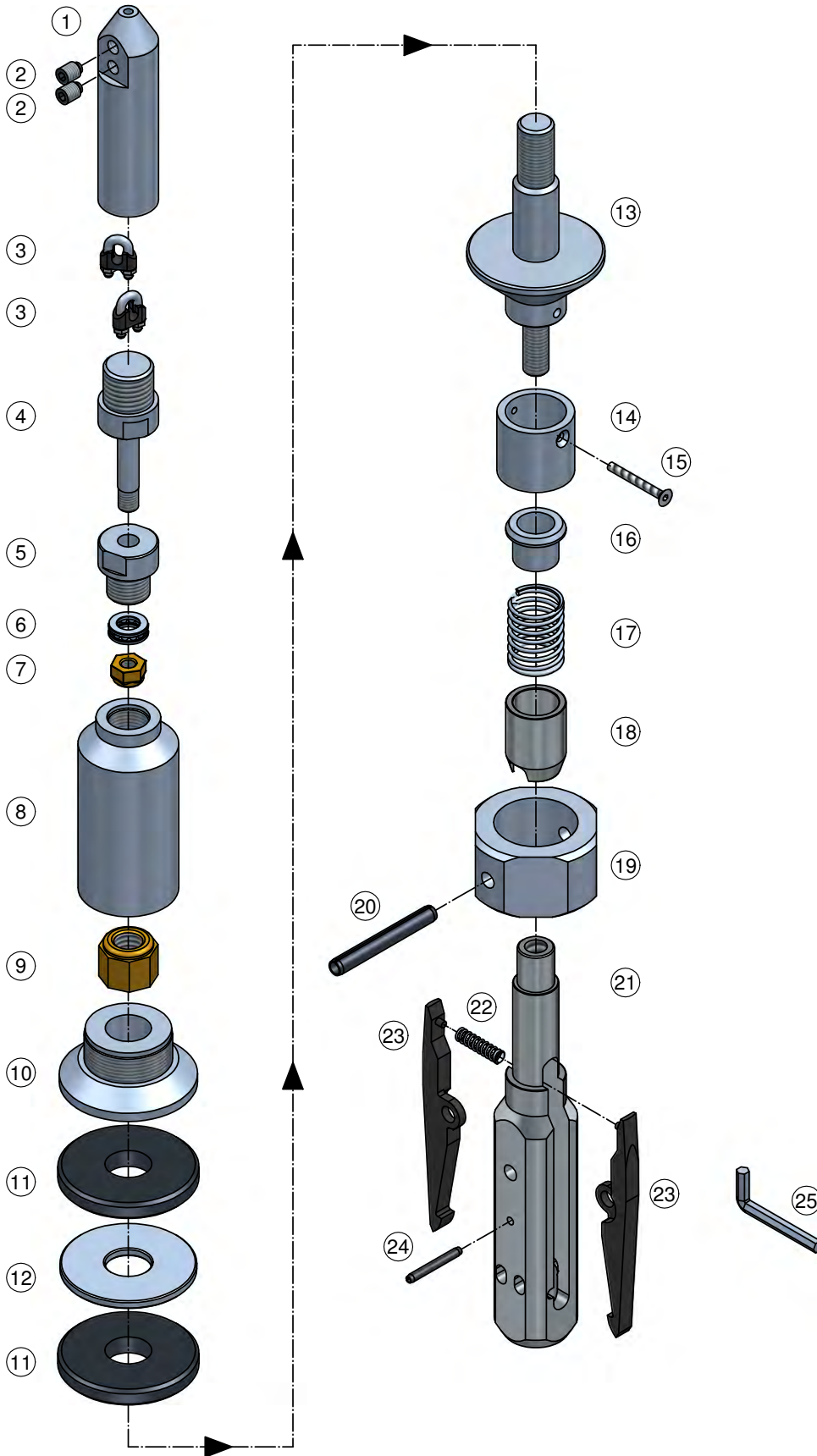
### Overshot horizontal completo HWL



## Overshot horizontal completo HWL

Overshot horizontal completo HWL: 520-914			
Ítem	Código	Descripción	Cantidad
1	520-323	Portacable	1
2	520-332	Prisionero portacable	2
3	520-312	Sujetacable	2
4	520-303	Eje giratorio	1
5	520-293	Tuerca de eje giratorio	1
6	520-283	Rodamiento	1
7	520-273	Tuerca autoblocante eje giratorio	1
8	520-404/1	Cuerpo cabeza gitatoria	1
9	520-403/2	Tuerca autoblocante	1
10	520-403/3	Casquillo presión	1
11	520-404/4	Goma	2
12	520-404/5	Arandela de separación	1
13	520-404/6	Eje	1
14	520-413	Casquillo maniobras	1
15	520-423	Tornillo fijación casquillo maniobras	1
16	520-203	Casquillo fijación	1
17	520-193	Muelle casquillo bloqueo	1
18	520-183	Casquillo bloqueo	1
19	520-154	Casquillo adaptador	1
20	520-144	Pasador fijación pinzas	1
21	520-113	Soporte pinzas	1
22	520-163	Muelle pinzas	1
23	520-103	Pinza	2
24	520-133	Pasador posición pinzas	1
25	520-442	Llave tornillo fijación	1

### Overshot horizontal completo PWL

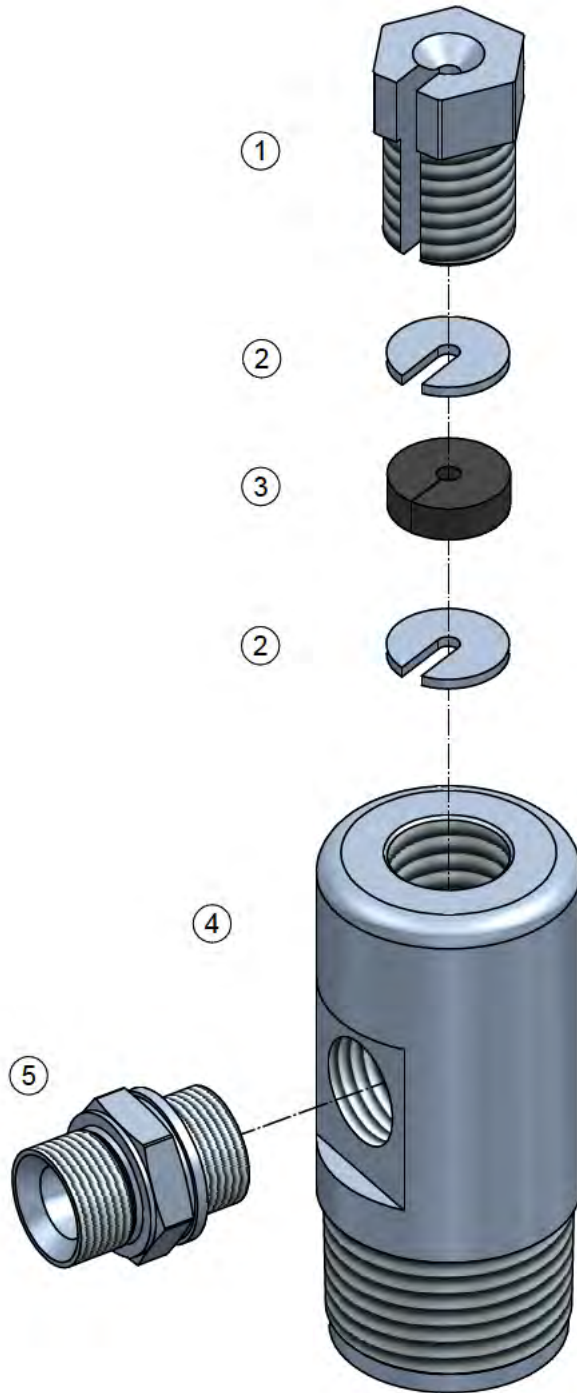


## Overshot horizontal completo PWL

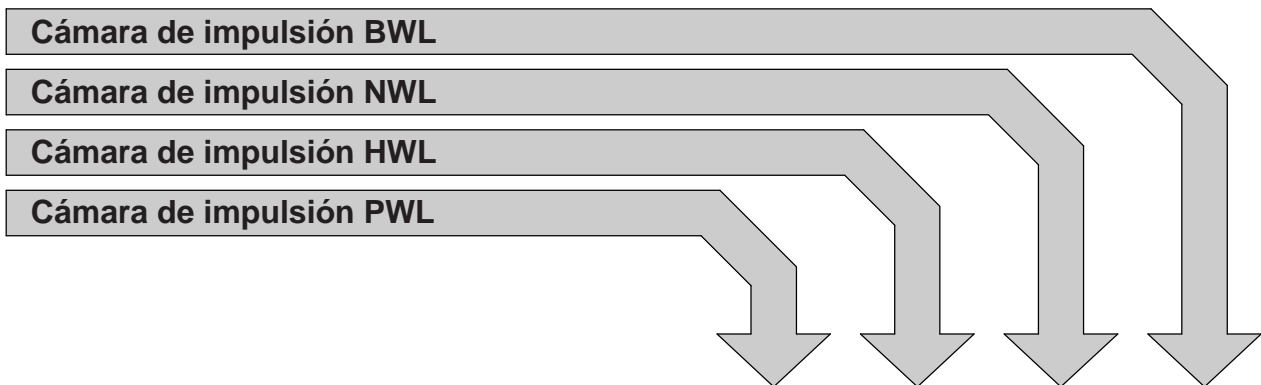
Overshot horizontal completo PWL: 520-915			
Ítem	Código	Descripción	Cantidad
1	520-323	Portacable	1
2	520-332	Prisionero portacable	2
3	520-312	Sujetacable	2
4	520-303	Eje giratorio	1
5	520-293	Tuerca de eje giratorio	1
6	520-283	Rodamiento	1
7	520-273	Tuerca autoblocante eje giratorio	1
8	520-404/1	Cuerpo cabeza gitatoria	1
9	520-403/2	Tuerca autoblocante	1
10	520-403/3	Casquillo presión	1
11	520-405/4	Goma	2
12	520-405/5	Arandela de separación	1
13	520-405/6	Eje	1
14	520-413	Casquillo maniobras	1
15	520-423	Tornillo fijación casquillo maniobras	1
16	520-203	Casquillo fijación	1
17	520-193	Muelle casquillo bloqueo	1
18	520-183	Casquillo bloqueo	1
19	520-155	Casquillo adaptador	1
20	520-145	Pasador fijación pinzas	1
21	520-113	Soporte pinzas	1
22	520-163	Muelle pinzas	1
23	520-103	Pinza	2
24	520-133	Pasador posición pinzas	1
25	520-442	Llave tornillo fijación	1



### Cámara de impulsión



## Cámara de impulsión



Ítem	Código	Descripción	Cantidad	510-685	510-684	510-683	510-682
1	510-682/2	Tornillo presión	1	✓	✓	✓	✓
2	510-682/3	Arandela presión	2	✓	✓	✓	✓
3	510-682/4	Goma presión	1	✓	✓	✓	✓
4	510-682/1	Cabezal de impulsión BWL	1	--	--	--	✓
	510-683/1	Cabezal de impulsión NWL	1	--	--	✓	--
	510-684/1	Cabezal de impulsión HWL	1	--	✓	--	--
	510-685/1	Cabezal de impulsión PWL	1	✓	--	--	--
5	510-682/5	Adaptador 3/4" BSP manguera	1	--	--	--	✓
	510-683/5	Adaptador 1" BSP manguera	1	✓	✓	✓	--

Nota: Tecso, S.A. se reserva el derecho a modificar sin previo aviso la información contenida en esta página.

TECSO 

C/ Titanio nº 2 Campo Real  
C.P. 28.510 Madrid España

Tlf: +34 91 8701547  
Fax: +34 91 8714169  
email: [comercial@tecso-sa.com](mailto:comercial@tecso-sa.com)

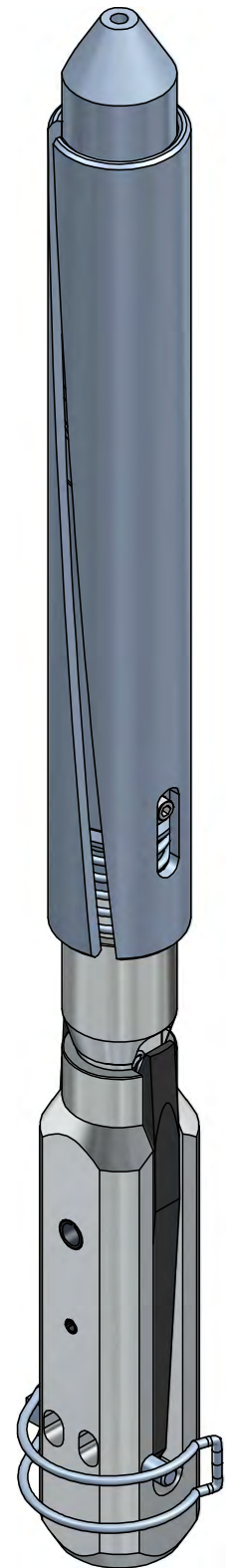
[www.tecso.es](http://www.tecso.es)

### 3.9 Overshot corto BWL-NWL-HWL-PWL

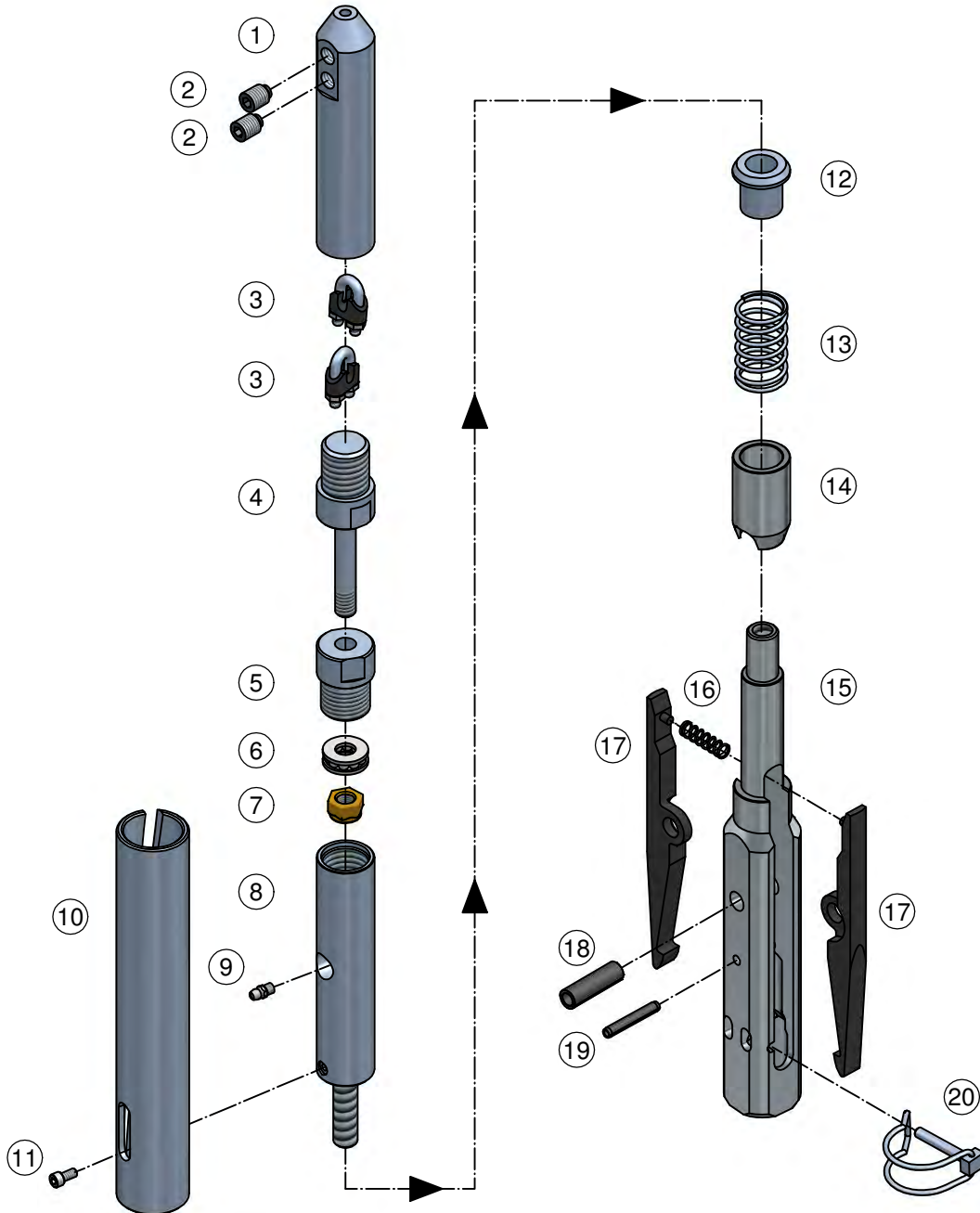
En su diseño se han tenido especialmente en cuenta las condiciones de trabajo en zonas con poco espacio, como galerías de mina, presas, etc., donde los Overshots convencionales dificultan mucho las maniobras debido a su longitud.

TECSO, S.A. pone a disposición de los operadores un Overshot de longitud muy reducida para facilitar los trabajos en espacios pequeños, pero añadiéndoles las ventajas de nuestros Overshot largos:

- Unión del Overshot al cable más funcional.
- Sistema de seguridad que, además, permite bajar el tubo interior en sondeos secos.
- El mismo Overshot, cambiando un casquillo y un pasador, cubre los diámetros N, H y P.



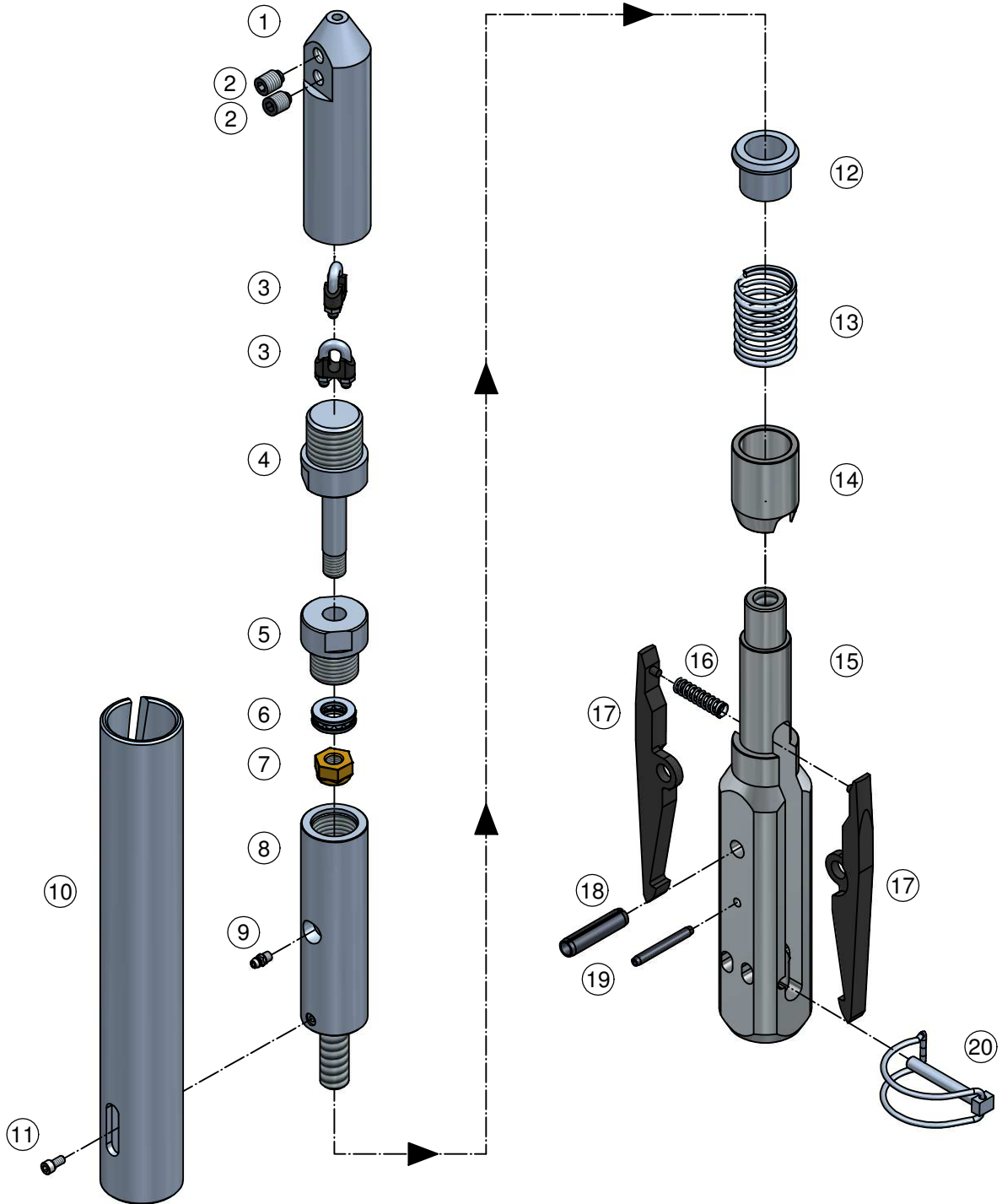
# Overshot corto completo BWL



## Overshot corto completo BWL

Overshot corto completo BWL: 520-922			
Ítem	Código	Descripción	Cantidad
1	520-322	Portacable	1
2	520-332	Prisionero portacable	2
3	520-312	Sujetacable	2
4	520-303	Eje giratorio	1
5	520-292	Tuerca de eje giratorio	1
6	520-282	Rodamiento	1
7	520-272	Tuerca autoblocante eje giratorio	1
8	520-452	Cuerpo central	1
9	520-262	Engrasador cabeza	1
10	520-342	Camisa desbloqueo	1
11	520-172	Tornillo fijación camisa	1
12	520-202	Casquillo fijación	1
13	520-192	Muelle casquillo bloqueo	1
14	520-182	Casquillo bloqueo	1
15	520-112	Soporte pinzas	1
16	520-162	Muelle pinzas	1
17	520-102	Pinza	2
18	520-142	Pasador fijación pinzas	1
19	520-132	Pasador posición pinzas	1
20	520-122	Pasador seguridad	1

# Overshot corto completo NWL

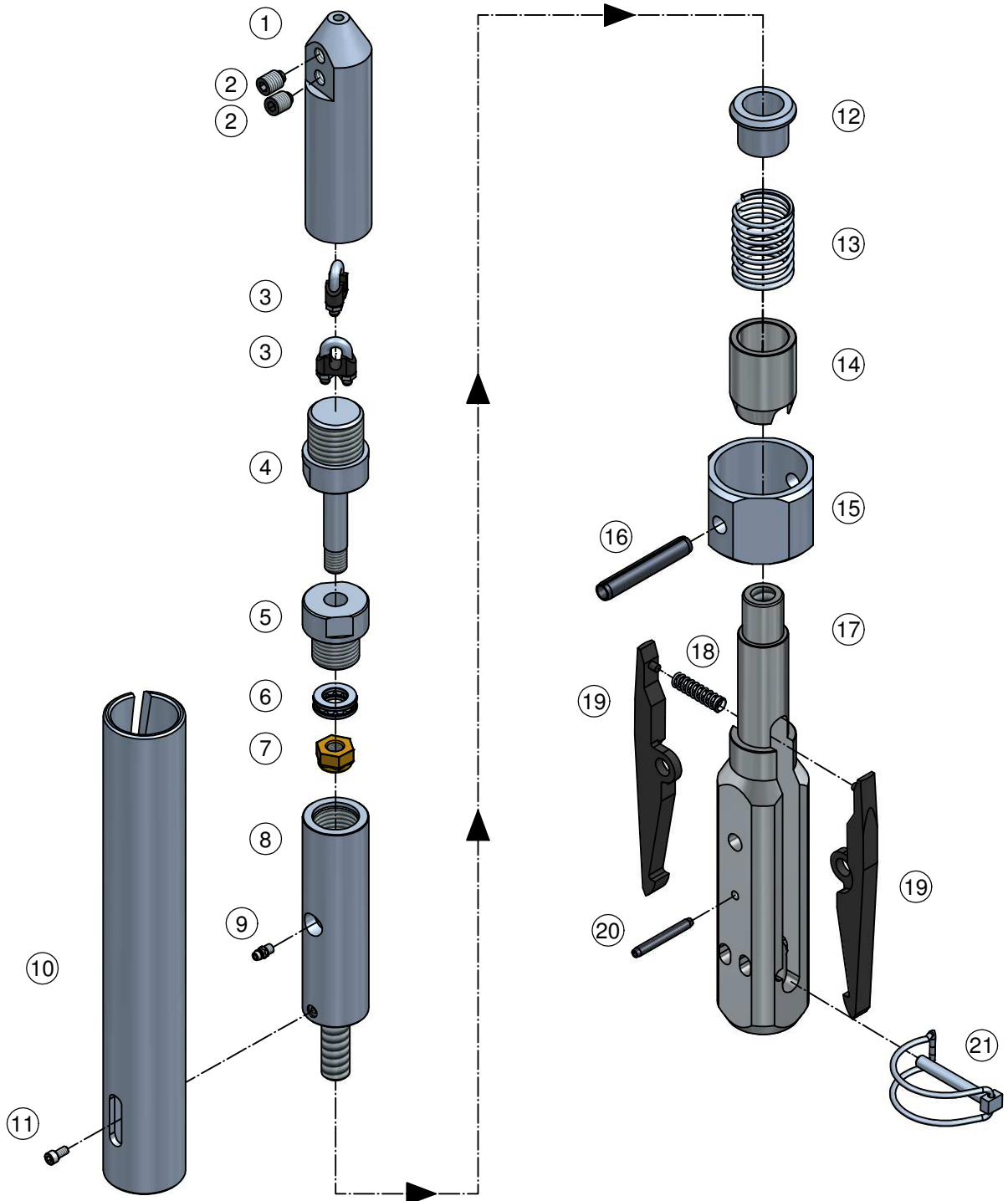


## Overshot corto completo NWL

Overshot corto completo NWL: 520-923			
Ítem	Código	Descripción	Cantidad
1	520-323	Portacable	1
2	520-332	Prisionero portacable	2
3	520-312	Sujetacable	2
4	520-303	Eje giratorio	1
5	520-293	Tuerca de eje giratorio	1
6	520-283	Rodamiento	1
7	520-273	Tuerca autoblocante eje giratorio	1
8	520-453	Cuerpo central	1
9	520-262	Engrasador cabeza	1
10	520-343	Camisa desbloqueo	1
11	520-172	Tornillo fijación camisa	1
12	520-203	Casquillo fijación	1
13	520-193	Muelle casquillo bloqueo	1
14	520-183	Casquillo bloqueo	1
15	520-113	Soporte pinzas	1
16	520-163	Muelle pinzas	1
17	520-103	Pinza	2
18	520-143	Pasador fijación pinzas	1
19	520-133	Pasador posición pinzas	1
20	520-123	Pasador seguridad	1



# Overshot corto completo HWL

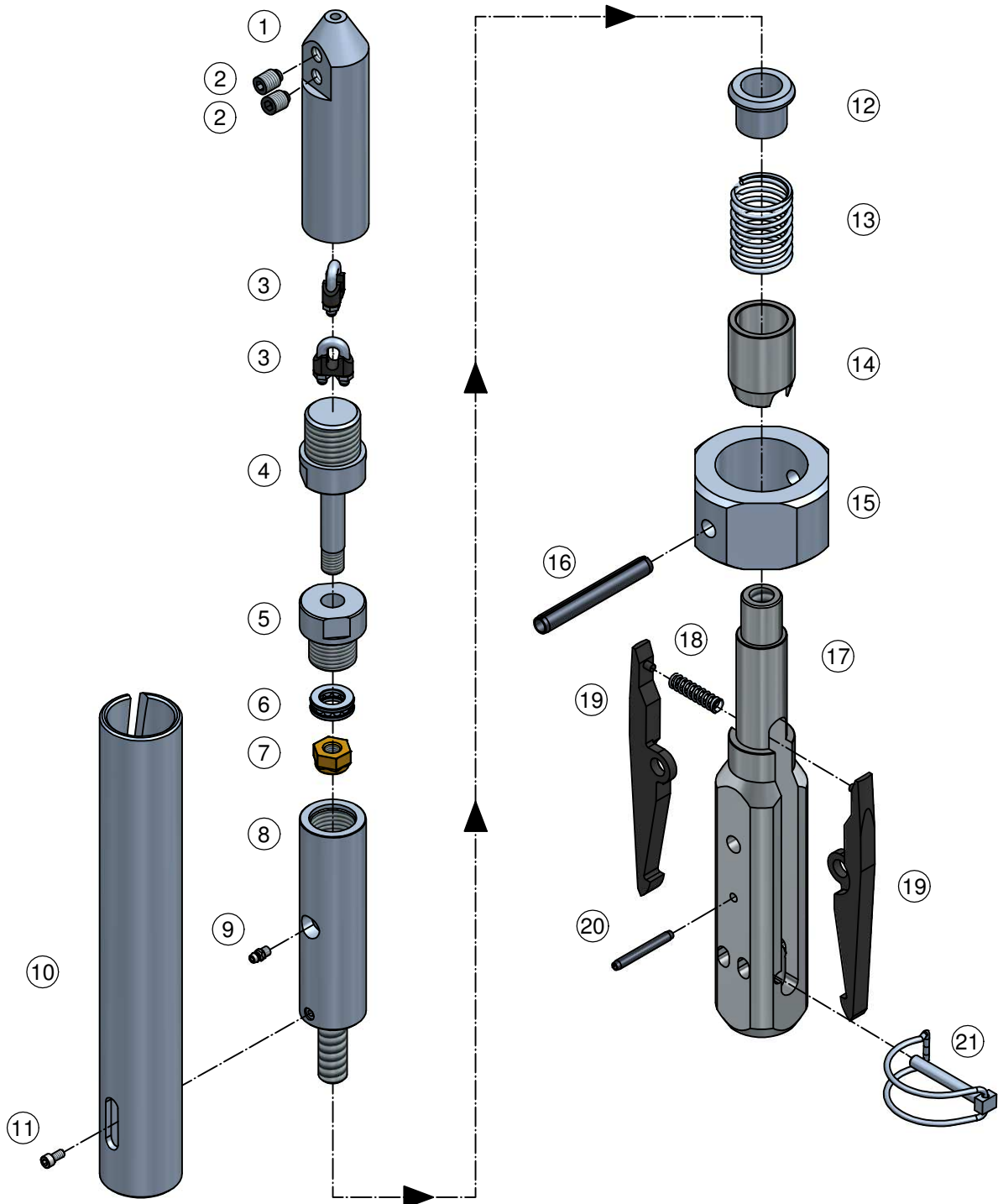


Nota: Tecso, S.A. se reserva el derecho a modificar sin previo aviso la información contenida en esta página.

## Overshot corto completo HWL

Overshot corto completo HWL: 520-924			
Ítem	Código	Descripción	Cantidad
1	520-323	Portacable	1
2	520-332	Prisionero portacable	2
3	520-312	Sujetacable	2
4	520-303	Eje giratorio	1
5	520-293	Tuerca de eje giratorio	1
6	520-283	Rodamiento	1
7	520-273	Tuerca autoblocante eje giratorio	1
8	520-453	Cuerpo central	1
9	520-262	Engrasador cabeza	1
10	520-343	Camisa desbloqueo	1
11	520-172	Tornillo fijación camisa	1
12	520-203	Casquillo fijación	1
13	520-193	Muelle casquillo bloqueo	1
14	520-183	Casquillo bloqueo	1
15	520-154	Casquillo adaptador	1
16	520-144	Pasador fijación pinzas	1
17	520-113	Soporte pinzas	1
18	520-163	Muelle pinzas	1
19	520-103	Pinza	2
20	520-133	Pasador posición pinzas	1
21	520-123	Pasador seguridad	1

## Overshot corto completo PWL



## Overshot corto completo PWL

<b>Overshot corto completo PWL: 520-925</b>			
<b>Ítem</b>	<b>Código</b>	<b>Descripción</b>	<b>Cantidad</b>
1	520-323	Portacable	1
2	520-332	Prisionero portacable	2
3	520-312	Sujetacable	2
4	520-303	Eje giratorio	1
5	520-293	Tuerca de eje giratorio	1
6	520-283	Rodamiento	1
7	520-273	Tuerca autoblocante eje giratorio	1
8	520-453	Cuerpo central	1
9	520-262	Engrasador cabeza	1
10	520-343	Camisa desbloqueo	1
11	520-172	Tornillo fijación camisa	1
12	520-203	Casquillo fijación	1
13	520-193	Muelle casquillo bloqueo	1
14	520-183	Casquillo bloqueo	1
15	520-155	Casquillo adaptador	1
16	520-145	Pasador fijación pinzas	1
17	520-113	Soporte pinzas	1
18	520-163	Muelle pinzas	1
19	520-103	Pinza	2
20	520-133	Pasador posición pinzas	1
21	520-123	Pasador seguridad	1

TECSO 

C/ Titanio nº 2 Campo Real  
C.P. 28.510 Madrid España

Tlf: +34 91 8701547  
Fax: +34 91 8714169  
email: [comercial@tecso-sa.com](mailto:comercial@tecso-sa.com)

[www.tecso.es](http://www.tecso.es)

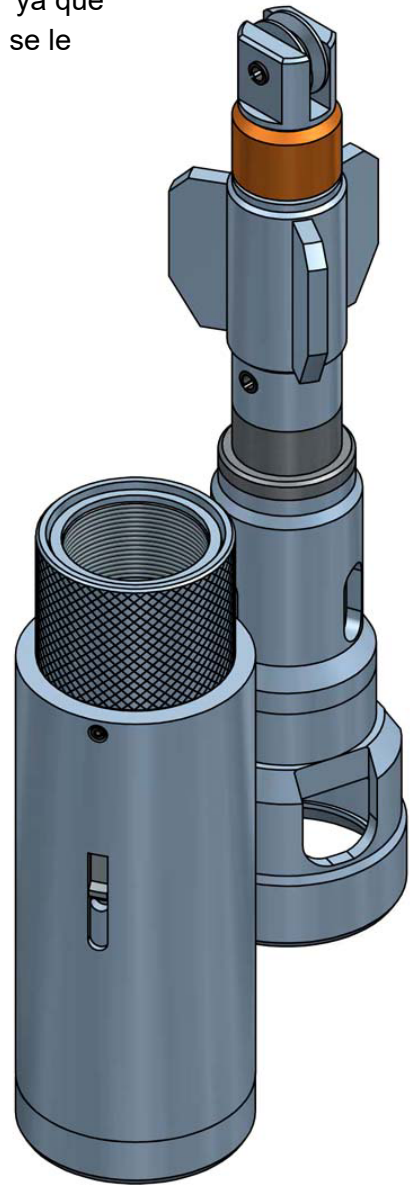
### 3.10 Overshot y Dispositivo en seco Geo-Line 146S

El Overshot de TECSO, S.A. para el sistema Geo-Line ofrece la mayor seguridad en las maniobras de recuperación del tubo interior del fondo del sondeo.

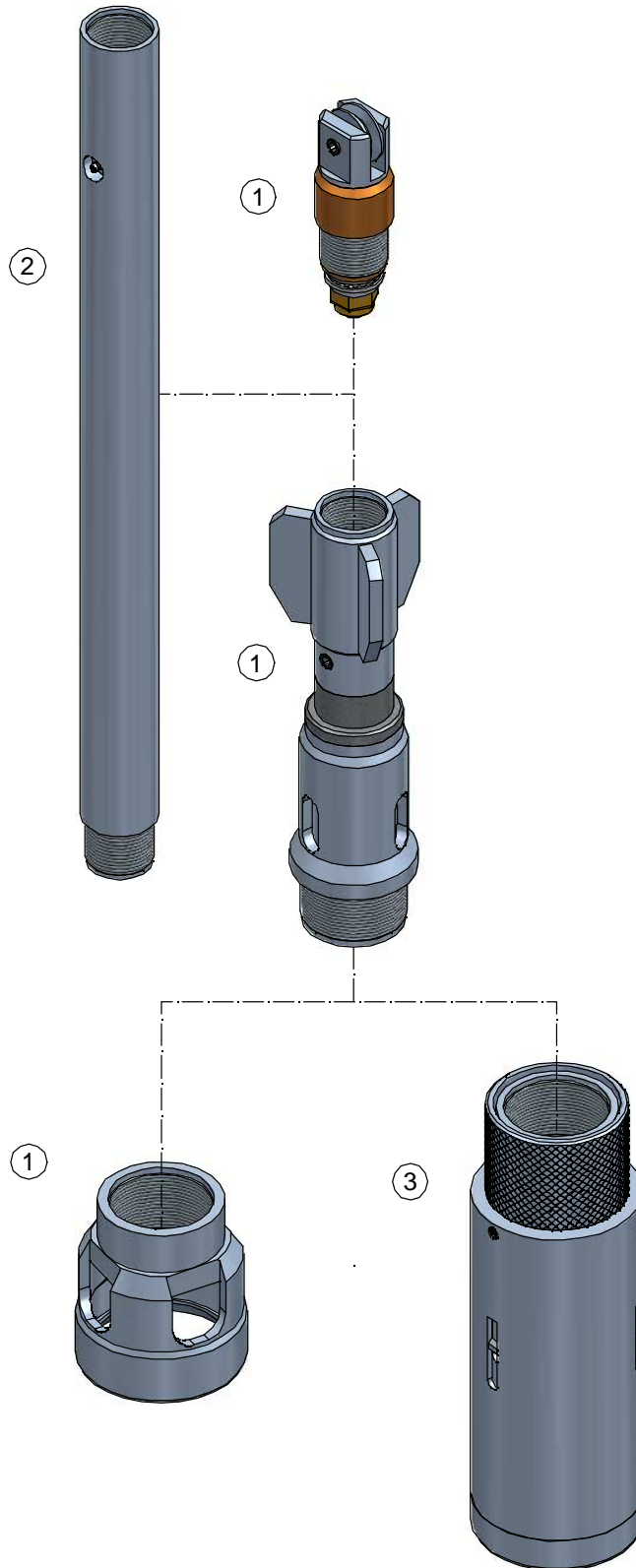
Su construcción robusta y su diseño, aseguran la máxima eficacia en sondeos con agua.

Para sondeos en seco, o con severas pérdidas de agua, se utiliza el Dispositivo en Seco para el descenso del tubo interior hasta su posición de trabajo.

El Overshot y el Dispositivo en seco trabajan de forma conjunta, ya que el dispositivo en seco se monta sobre el propio overshot, al que se le desmonta previamente el enganche de lamas.

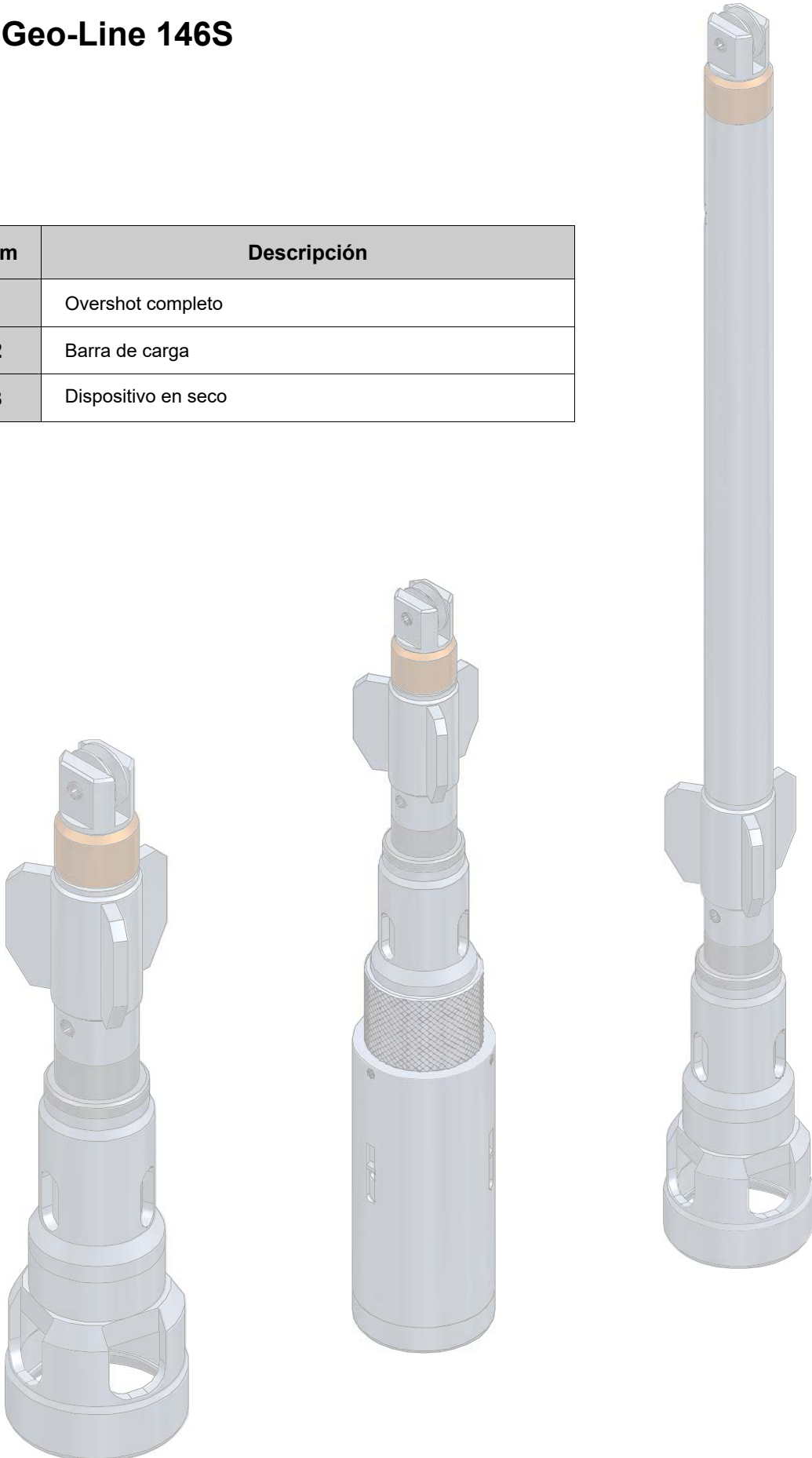


### Overshot Geo-Line 146S



## Overshot Geo-Line 146S

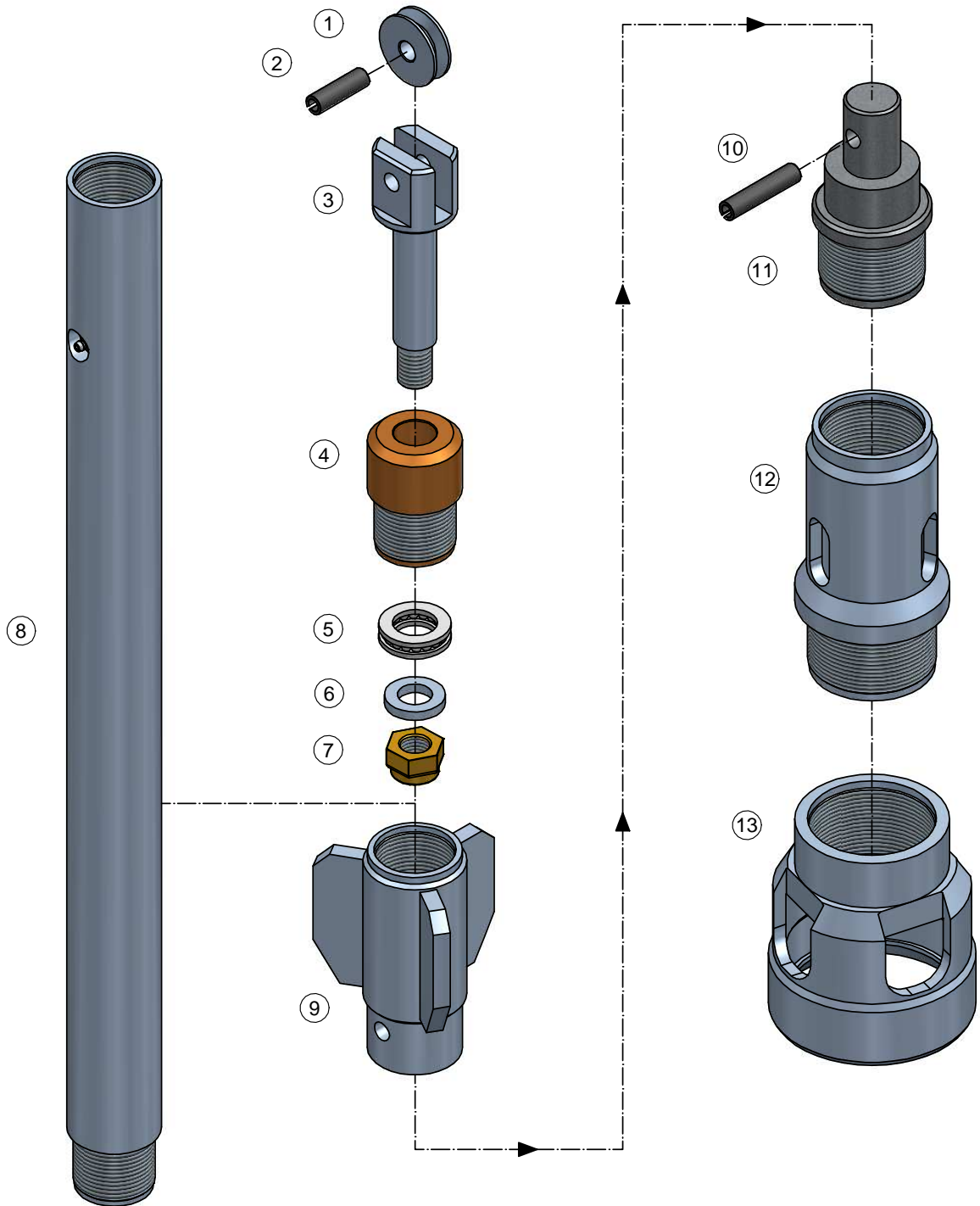
Ítem	Descripción
1	Overshot completo
2	Barra de carga
3	Dispositivo en seco



Nota: Tecso, S.A. se reserva el derecho a modificar sin previo aviso la información contenida en esta página.



### Overshot completo Geo-Line 146S

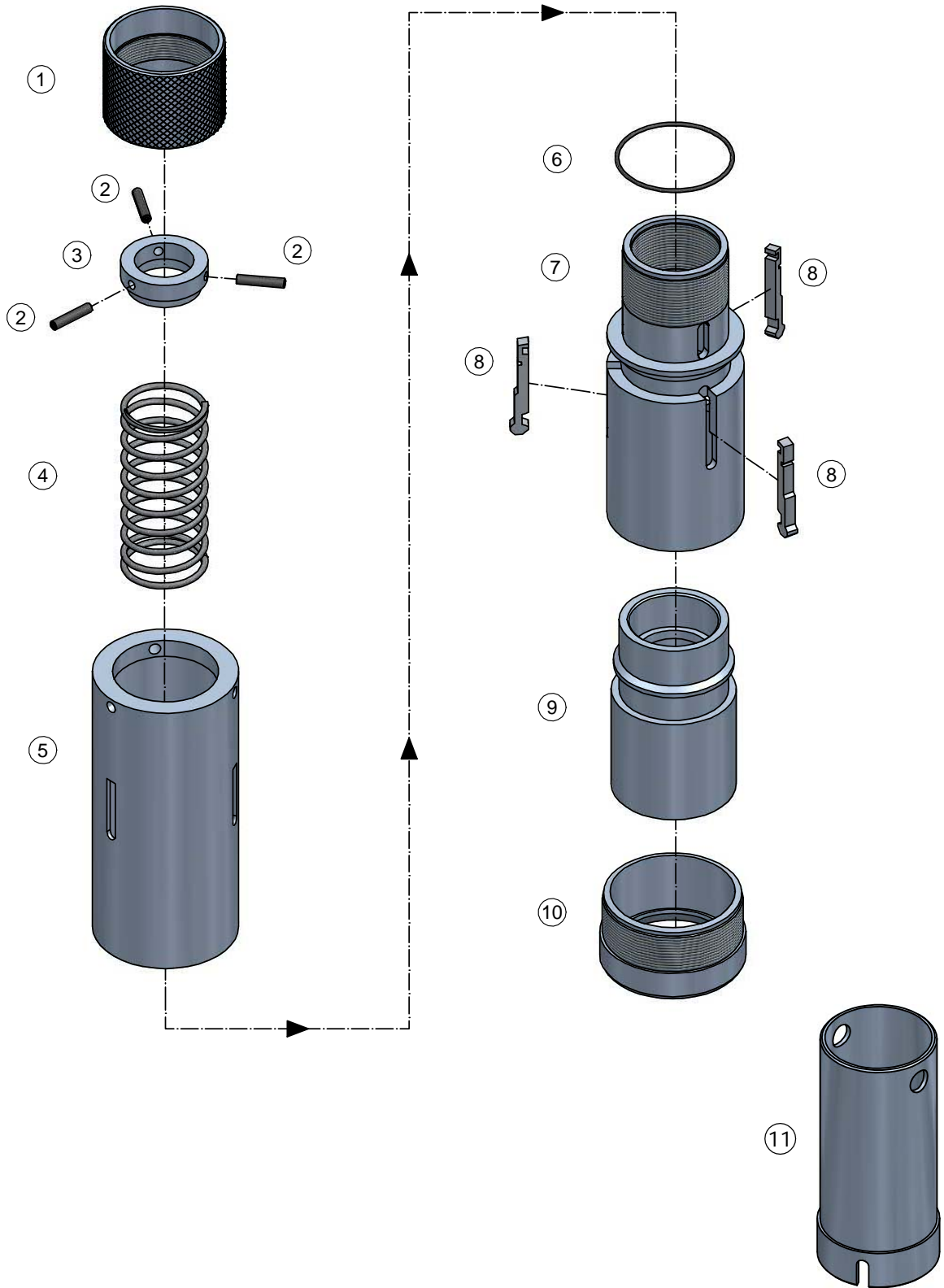


## Overshot completo Geo-Line 146S

Overshot completo: 240-952			
Ítem	Código	Descripción	Cantidad
1	240-501	Polea de tracción	1
2	240-506	Pasador polea	1
3	240-511	Eje polea	1
4	240-516	Acoplamiento eje polea	1
5	240-521	Rodamiento	1
6	240-526	Arandela	1
7	240-531	Tuerca autoblocante	1
8	240-561	Barra de carga	ACC
9	240-537	Estabilizador	1
10	240-541	Pasador unión estabilizador	1
11	240-547	Acoplamiento a estabilizador	1
12	240-552	Acoplamiento a enganche	1
13	240-557	Enganche lamas	1

ACC=Accesorio, posibilidad de pedir por separado

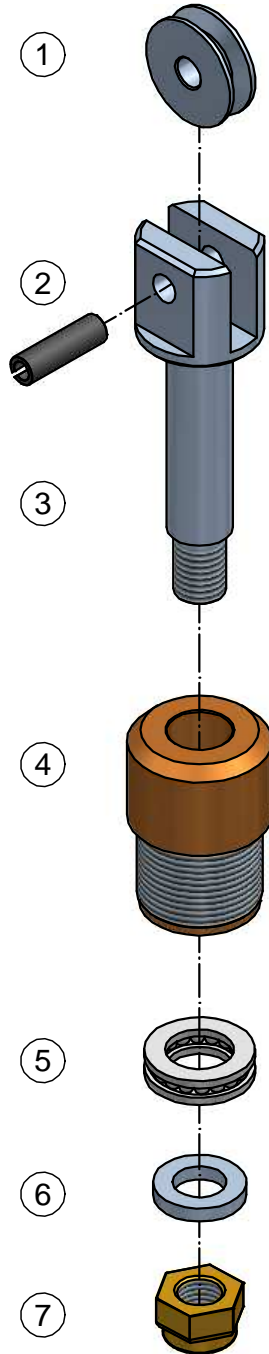
# Dispositivo en seco Geo-Line 146S



## Dispositivo en seco Geo-Line 146S

Dispositivo en seco: 240-962			
Ítem	Código	Descripción	Cantidad
1	240-602	Tuerca de regulacion	1
2	240-611	Pasador guia	3
3	240-617	Disco guia	1
4	240-632	Muelle compresión	1
5	240-637	Camisa exterior	1
6	240-622	Junta torica	1
7	240-607	Cuerpo	1
8	240-627	Lama desbloqueo	3
9	240-642	Camisa interior	1
10	240-647	Camisa enganche	1
11	240-697	Útil de montaje	1

### Cabezal giratorio Geo-Line 146S



## Cabezal giratorio Geo-Line 146S

<b>Cabezal giratorio: 240-591</b>			
<b>Ítem</b>	<b>Código</b>	<b>Descripción</b>	<b>Cantidad</b>
<b>1</b>	240-501	Polea de tracción	1
<b>2</b>	240-506	Pasador polea	1
<b>3</b>	240-511	Eje polea	1
<b>4</b>	240-516	Acoplamiento eje polea	1
<b>5</b>	240-521	Rodamiento	1
<b>6</b>	240-526	Arandela	1
<b>7</b>	240-531	Tuerca autoblocante	1

TECSO 

C/ Titanio nº 2 Campo Real  
C.P. 28.510 Madrid España

Tlf: +34 91 8701547  
Fax: +34 91 8714169  
email: [comercial@tecso-sa.com](mailto:comercial@tecso-sa.com)

[www.tecso.es](http://www.tecso.es)

### 3.11 Varillajes Wire Line

El varillaje es el elemento encargado de transmitir la rotación y el empuje del útil de corte, además debe permitir la circulación del fluido de perforación hasta el frente del tubo testigo (corona). En los sistemas wire line, el interior del varillaje es especialmente importante dado que por él discurre el tubo interior.

TECSO, S.A. pone a su disposición diferentes tipos de varillaje en función del tipo de rosca y diferentes diámetros.

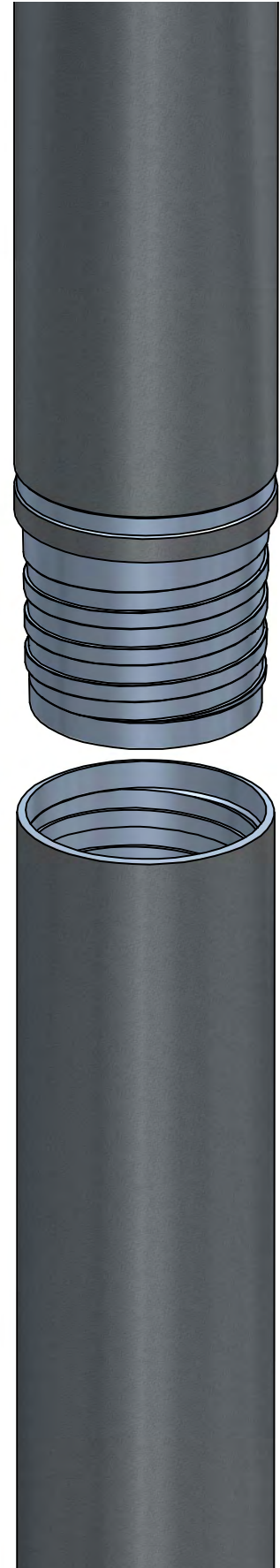
- Varillaje wire line convencional
- Varillaje wire line con tratamiento térmico
- Varillaje wire line SD
- Varillaje Geo-Line 146S

La normativa internacional que rige el sistema wire line (ISO 10097-1:99 WIRELINE DIAMOND CORE DRILLING EQUIPMENT) indica como debe ser la geometría de las varillas, así como las características mecánicas que deben cumplir.

TECSO, S.A. se ajusta en geometría, manteniendo unas características mecánicas muy por encima de las exigidas por dicha Norma.

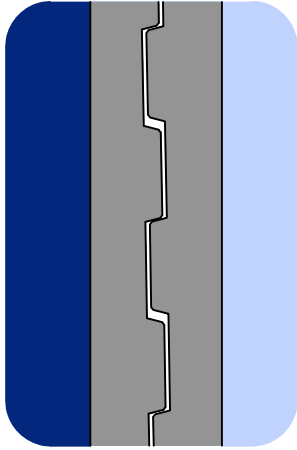
Un varillaje equilibrado y en buenas condiciones hace que se transmita el movimiento de rotación y el empuje sin vibraciones. Esto ahorra roturas y desgastes prematuros de los materiales.

El varillaje wire line requiere una utilización adecuada y un mantenimiento continuo.





## Varillajes sistema Wire Line



### Varillaje WL

Varillaje wire line convencional.

Útil para la mayoría de sus sondeos de exploración.

Rosca wire line estándar.

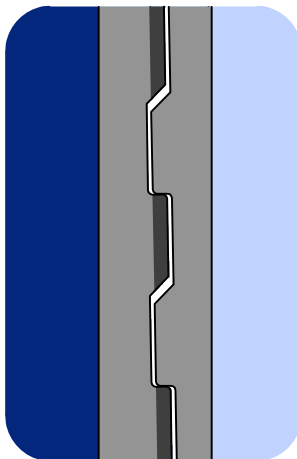
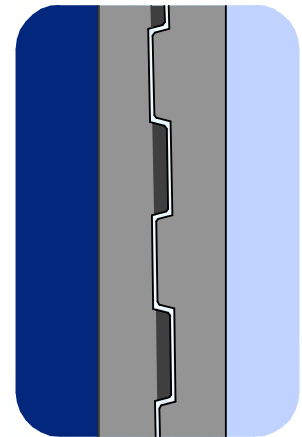
Sin tratamiento adicional.

### Varillaje WL-TR

Varillaje wire line con tratamiento térmico.

Para su uso allí donde es necesario reforzar las características de resistencia del varillaje.

Rosca wire line estándar.



### Varillaje SD

Varillaje wire line SD.

Geometría específica de la rosca que aporta mayor capacidad de perforación.

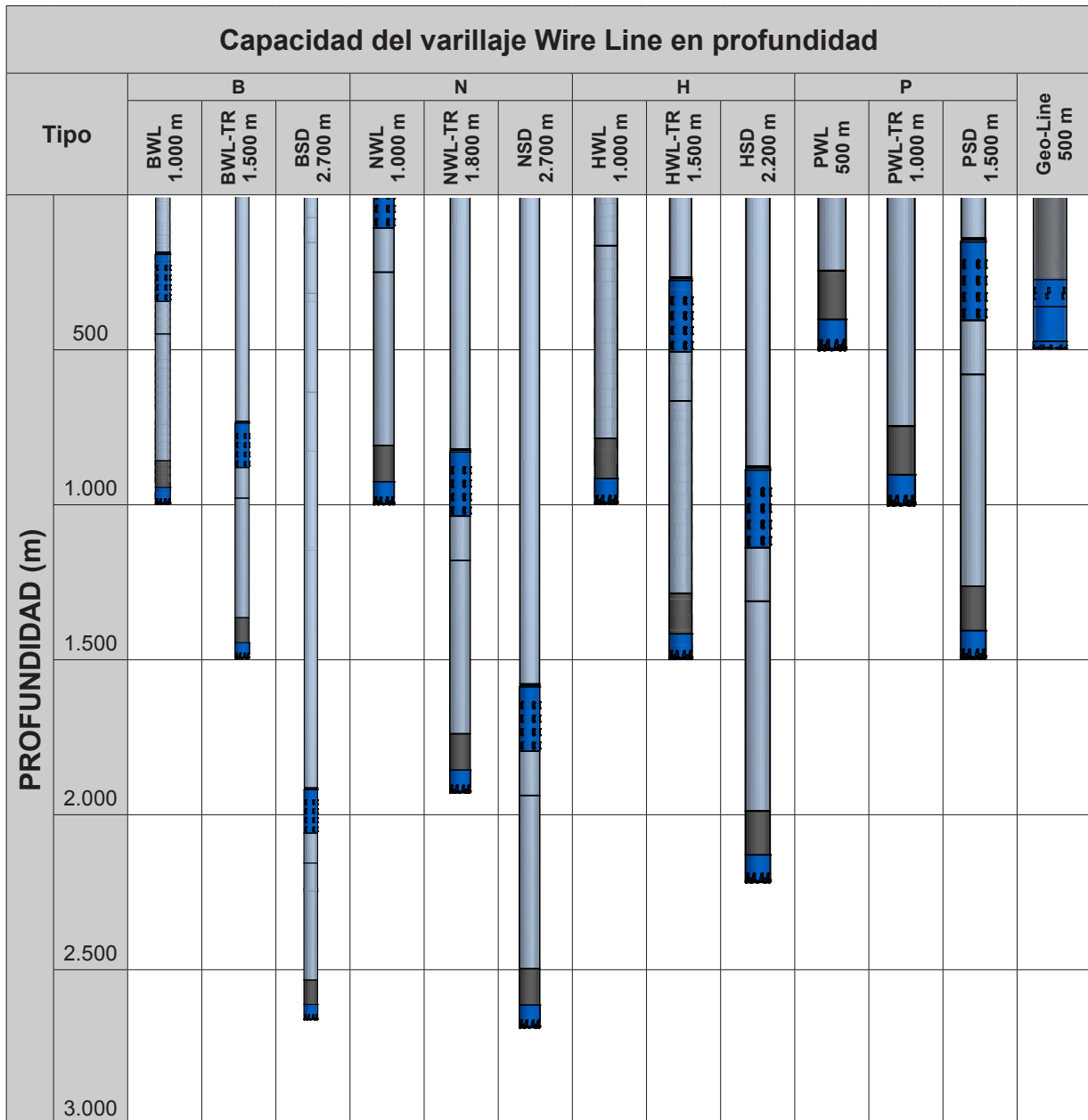
Ideal para sondeos muy profundos.

## Capacidad varillajes sistema Wire Line

El siguiente cuadro muestra de forma gráfica las capacidades de cada tipo de varillaje wire line por diámetro.

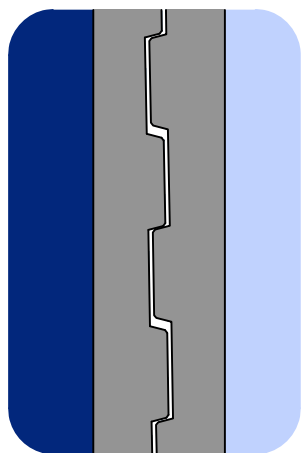
Estas capacidades son determinadas bajo condiciones ideales de perforación, pudiendo tener variaciones en sondeos reales.

La información facilitada en este gráfico no constituye en ningún caso, obligación contractual por parte de TECSO, S.A. siendo únicamente una ayuda ofrecida al operador para determinar qué tipo de varillaje se adecúa más a sus necesidades en obra.



Nota: Tecso, S.A. se reserva el derecho a modificar sin previo aviso la información contenida en esta página.  
Nota: Las medidas contenidas en esta página son nominales.

## Varillaje WL



El Varillaje WL es y ha sido durante años, un referente para testificación con wire line.

Con una calidad de acero de excelentes propiedades mecánicas, las varillas WL son utilizables en la mayoría de los sondeos de wire line, cubriendo altamente las expectativas de los sondistas.

Junto a las varillas WL-TR y SD, son la opción perfecta en sondeos dónde no se prevean condiciones de dificultad añadida.



Nota: Tecso, S.A. se reserva el derecho a modificar sin previo aviso la información contenida en esta página. Nota: Las medidas contenidas en esta página son nominales y están expresadas en milímetros.

**Parámetros varillaje WL**

Diámetro	Ø ext. varilla	Ø int. varilla	Espesor pared varilla	Hilos pulgada
BWL	55,6	46,2	4,7	3
NWL	69,85	60,32	4,77	3
HWL	88,9	78,0	5,45	3
PWL	114,3	101,6	6,35	3

## Varillaje WL

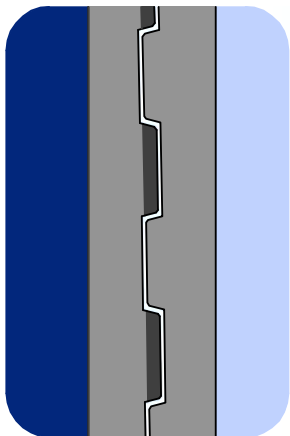
Varillaje WL									
Diámetro		BWL		NWL		HWL		PWL	
		Código	Kg	Código	Kg	Código	Kg	Código	Kg
Longitud métrica (mm)	3.000	530-125	18,2	530-135	23,6	530-145	34,8	530-155	52,2
	1.500	530-126	9,1	530-136	11,8	530-146	17,4	530-156	26,1
	1.000	530-127	6,1	530-137	7,9	530-147	11,6	530-157	17,4
	500	530-128	3,0	530-138	3,9	530-148	5,8	530-158	8,7
Longitud imperial (Ft)	10	530-120	18,5	530-130	23,9	530-140	35,4	530-150	53,1
	5	530-121	9,2	530-131	12,0	530-141	17,7	530-151	26,6
	2	530-122	3,7	530-132	4,8	530-142	7,1	530-152	10,6

Nota: Disponibilidad de varillajes a otras longitudes.  
Los pesos reflejados en la tabla son orientativos.

Paquetes varillas WL					
Diámetro		Nº varillas	Dimensiones	Volumen	Peso
BWL	3.000 mm 10 Ft	19	3108 x 304 x 265 mm 122,4 x 12 x 10,5 in	0,25 m <sup>3</sup> 8,83 Ft <sup>3</sup>	354 Kg
	1.500 mm 5 Ft	19	1584 x 304 x 265 mm 62,4 x 12 x 105 in	0,13 m <sup>3</sup> 4,59 Ft <sup>3</sup>	177,3 Kg
NWL	3.000 mm 10 Ft	19	3108 x 376 x 328 mm 122,4 x 14,8 x 12,9 in	0,38 m <sup>3</sup> 13,42 Ft <sup>3</sup>	458 Kg
	1.500 mm 5 Ft	19	1584 x 376 x 328 mm 62,4 x 14,8 x 12,9 in	0,20 m <sup>3</sup> 7,06 Ft <sup>3</sup>	231,9 Kg
HWL	3.000 mm 10 Ft	19	3108 x 476 x 414 mm 122,4 x 18,8 x 16,3 in	0,61 m <sup>3</sup> 21,54 Ft <sup>3</sup>	677,5 Kg
	1.500 mm 5 Ft	19	1584 x 476 x 414 mm 62,4 x 18,8 x 16,3 in	0,31 m <sup>3</sup> 10,95 Ft <sup>3</sup>	341,2 Kg
PWL	3.000 mm 10 Ft	7	3108 x 376 x 328 mm 122,4 x 14,8 x 12,9 in	0,38 m <sup>3</sup> 13,42 Ft <sup>3</sup>	375,6 Kg
	1.500 mm 5 Ft	7	1584 x 376 x 328 mm 62,4 x 14,8 x 12,9 in	0,20 m <sup>3</sup> 7,06 Ft <sup>3</sup>	190,1 Kg

Nota: Dimensiones tomadas sobre paquetes con protecciones de chapa.  
Los pesos y dimensiones reflejados en la tabla son orientativos.

## Varillaje WL-TR

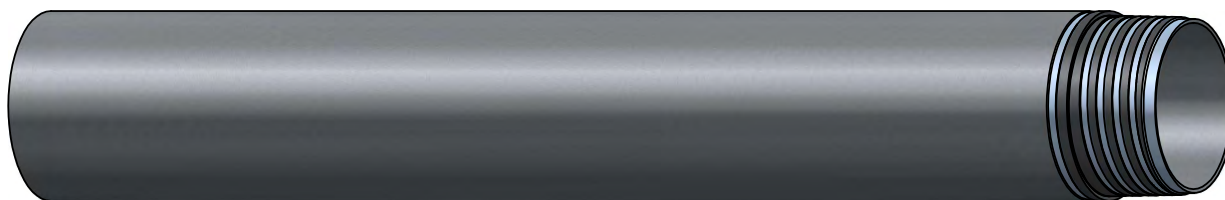


Las varillas WL-TR tratadas de TECOSO, S.A., están fabricadas especialmente para perforaciones de alta calidad.

El Tratamiento especial, desarrollado específicamente para nuestras varillas, asegura el mejor rendimiento en el sondeo.

Nuestro Tratamiento, altamente innovador, marca la diferencia con respecto a otros tratamientos existentes.

Unido a las mejores materias primas, los mejores procesos productivos, y la más alta cualificación de nuestros operarios, nuestras varillas tratadas son la mejor opción.



Nota: Tecoso, S.A. se reserva el derecho a modificar sin previo aviso la información contenida en esta página. Nota: Las medidas contenidas en esta página son nominales y están expresadas en milímetros.

**Parámetros varillaje WL-TR**

Diámetro	Ø ext. varilla	Ø int. varilla	Espesor pared varilla	Hilos pulgada
BWL-TR	55,6	46,2	4,7	3
NWL-TR	69,85	60,32	4,77	3
HWL-TR	88,9	78,0	5,45	3
PWL-TR	114,3	101,6	6,35	3

## Varillaje WL-TR

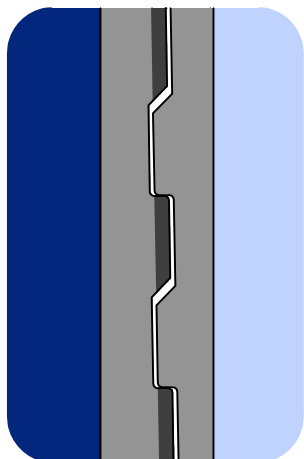
Varillaje WL-TR									
Diámetro		BWL-TR		NWL-TR		HWL-TR		PWL-TR	
		Código	Kg	Código	Kg	Código	Kg	Código	Kg
Longitud métrica (mm)	3.000	530-425	18,2	530-435	23,6	530-445	34,8	530-455	52,2
	1.500	530-426	9,1	530-436	11,8	530-446	17,4	530-456	26,1
	1.000	530-427	6,1	530-437	7,9	530-447	11,6	530-457	17,4
	500	530-428	3,0	530-438	3,9	530-448	5,8	530-458	8,7
Longitud imperial (Ft)	10	530-420	18,5	530-430	23,9	530-440	35,4	530-450	53,1
	5	530-421	9,2	530-431	12,0	530-441	17,7	530-451	26,6
	2	530-422	3,7	530-432	4,8	530-442	7,1	530-452	10,6

Nota: Disponibilidad de varillajes a otras longitudes.  
Los pesos reflejados en la tabla son orientativos.

Paquetes varillas WL-TR					
Diámetro		Nº varillas	Dimensiones	Volumen	Peso
BWL-TR	3.000 mm 10 Ft	19	3108 x 304 x 265 mm 122,4 x 12 x 10,5 in	0,25 m <sup>3</sup> 8,83 Ft <sup>3</sup>	353 Kg 778 Lb
	1.500 mm 5 Ft	19	1584 x 304 x 265 mm 62,4 x 12 x 105 in	0,13 m <sup>3</sup> 4,59 Ft <sup>3</sup>	178 Kg 392 Lb
NWL-TR	3.000 mm 10 Ft	19	3108 x 376 x 328 mm 122,4 x 14,8 x 12,9 in	0,38 m <sup>3</sup> 13,42 Ft <sup>3</sup>	458 Kg 1010 Lb
	1.500 mm 5 Ft	19	1584 x 376 x 328 mm 62,4 x 14,8 x 12,9 in	0,20 m <sup>3</sup> 7,06 Ft <sup>3</sup>	231 Kg 509 Lb
HWL-TR	3.000 mm 10 Ft	19	3108 x 476 x 414 mm 122,4 x 18,8 x 16,3 in	0,61 m <sup>3</sup> 21,54 Ft <sup>3</sup>	677 Kg 1493 Lb
	1.500 mm 5 Ft	19	1584 x 476 x 414 mm 62,4 x 18,8 x 16,3 in	0,31 m <sup>3</sup> 10,95 Ft <sup>3</sup>	341 Kg 752 Lb
PWL-TR	3.000 mm 10 Ft	7	3108 x 376 x 328 mm 122,4 x 14,8 x 12,9 in	0,38 m <sup>3</sup> 13,42 Ft <sup>3</sup>	375 Kg 827 Lb
	1.500 mm 5 Ft	7	1584 x 376 x 328 mm 62,4 x 14,8 x 12,9 in	0,20 m <sup>3</sup> 7,06 Ft <sup>3</sup>	189 Kg 417 Lb

Nota: Dimensiones tomadas sobre paquetes con protecciones de chapa.  
Los pesos y dimensiones reflejados en la tabla son orientativos.

## Varillaje SD



Nuevas Varillas, wire line SD, fabricadas especialmente para poder ofrecer a las compañías perforadoras mejores características de perforación a gran profundidad.

La geometría de la rosca SD, cumple con las necesidades de los trabajos de perforación donde es muy importante la alta calidad de las varillas para conseguir un trabajo excepcional.



Nota: Tecso, S.A. se reserva el derecho a modificar sin previo aviso la información contenida en esta página. Nota: Las medidas contenidas en esta página son nominales y están expresadas en milímetros.

**Parámetros varillaje SD**

Diámetro	Ø ext. varilla	Ø int. varilla	Espesor pared varilla	Hilos pulgada
BSD	55,6	46,2	4,7	3
NSD	69,85	60,32	4,77	3
HSD	88,9	78,0	5,45	3
PSD	114,3	101,6	6,35	2,5

## Varillaje SD

Varillaje SD									
Diámetro		BSD		NSD		HSD		PSD	
		Código	Kg	Código	Kg	Código	Kg	Código	Kg
Longitud métrica (mm)	3.000	530-225	18,2	530-235	23,6	530-245	34,8	530-255	52,2
	1.500	530-226	9,1	530-236	11,8	530-246	17,4	530-256	26,1
	1.000	530-227	6,1	530-237	7,9	530-247	11,6	530-257	17,4
	500	530-228	3,0	530-238	3,9	530-248	5,8	530-258	8,7
Longitud imperial (Ft)	10	530-220	18,5	530-230	23,9	530-240	35,4	530-250	53,1
	5	530-221	9,2	530-231	12,0	530-241	17,7	530-251	26,5
	2	530-222	3,7	530-232	4,8	530-242	7,1	530-252	10,6

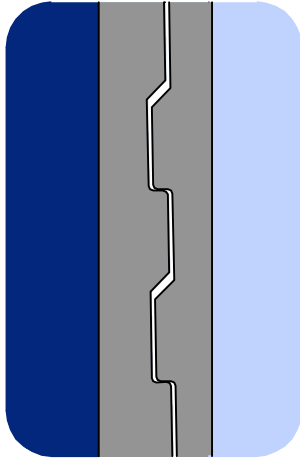
Nota: Disponibilidad de varillajes a otras longitudes.  
Los pesos reflejados en la tabla son orientativos.

Paquetes varillas SD					
Diámetro		Nº varillas	Dimensiones	Volumen	Peso
BSD	3.000 mm 10 Ft	19	3108 x 304 x 265 mm 122,4 x 12 x 10,5 in	0,25 m <sup>3</sup> 8,83 Ft <sup>3</sup>	353 Kg 778 Lb
	1.500 mm 5 Ft	19	1584 x 304 x 265 mm 62,4 x 12 x 105 in	0,13 m <sup>3</sup> 4,59 Ft <sup>3</sup>	178 Kg 392 Lb
NSD	3.000 mm 10 Ft	19	3108 x 376 x 328 mm 122,4 x 14,8 x 12,9 in	0,38 m <sup>3</sup> 13,42 Ft <sup>3</sup>	458 Kg 1010 Lb
	1.500 mm 5 Ft	19	1584 x 376 x 328 mm 62,4 x 14,8 x 12,9 in	0,20 m <sup>3</sup> 7,06 Ft <sup>3</sup>	231 Kg 509 Lb
HSD	3.000 mm 10 Ft	19	3108 x 476 x 414 mm 122,4 x 18,8 x 16,3 in	0,61 m <sup>3</sup> 21,54 Ft <sup>3</sup>	677 Kg 1493 Lb
	1.500 mm 5 Ft	19	1584 x 476 x 414 mm 62,4 x 18,8 x 16,3 in	0,31 m <sup>3</sup> 10,95 Ft <sup>3</sup>	341 Kg 752 Lb
PSD	3.000 mm 10 Ft	7	3127 x 376 x 328 mm 123,1 x 14,8 x 12,9 in	0,39 m <sup>3</sup> 13,77 Ft <sup>3</sup>	375 Kg 827 Lb
	1.500 mm 5 Ft	7	1603 x 376 x 328 mm 63,1 x 14,8 x 12,9 in	0,20 m <sup>3</sup> 7,06 Ft <sup>3</sup>	189 Kg 417 Lb

Nota: Dimensiones tomadas sobre paquetes con protecciones de chapa.  
Los pesos y dimensiones reflejados en la tabla son orientativos.



## Varillaje Geo-Line 146S



Varillaje wire line específico para el Sistema GEO-LINE 146S de perforación.

De iguales características que los varillajes para wire line, y con sus mismas propiedades mecánicas, ofrecen la mejor calidad para el trabajo con este tubo testigo de gran diámetro.



**Varillaje Geo-Line 146S**

Longitud	Código	Kg
3.000	240-702	75
1.500	240-712	38,2
1.000	240-722	24,5
500	240-732	13,6

**Parámetros varillaje Geo-Line 146S**

ø ext. varilla	139,7
ø int. varilla	125
Espesor pared varilla	7,35
Hilos pulgada	3

Nota: Disponibilidad de varillajes a otras longitudes.  
Los pesos reflejados en la tabla son orientativos.

**Paquetes varillas Geo-Line 146S**

Longitud	Nº varillas	Dimensiones	Volumen	Kg
3.000	7	3070 x 445 x 390	0,53 m <sup>3</sup>	547
1.500	7	1570 x 445 x 390	0,27 m <sup>3</sup>	276

Nota: Dimensiones tomadas sobre paquetes con protecciones de chapa.  
Los pesos y dimensiones reflejados en la tabla son orientativos.

## Especificaciones técnicas Wire Line

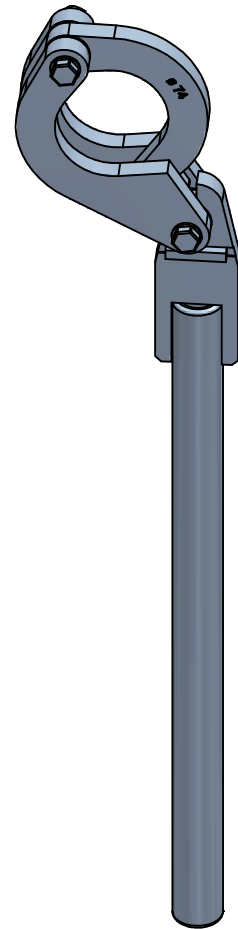
Especificaciones técnicas Wire Line													
Tipo	BWL	BWL-TR	BSD	NWL	NWL-TR	NSD	HWL	HWL-TR	HSD	PWL	PWL-TR	PSD	Geo-Line
Profundidad de la perforación por resistencia de rosca (m)	1.000	1.500	2.700	1.000	1.800	2.700	1.000	1.500	2.200	1.000	1.000	1.500	500
Máximo tiro (KN)	110	110	240	150	150	300	200	200	400	350	350	440	440
Máximo par (Nm)	540	540	880	740	740	2.350	1.300	1.300	3.450	1.500	1.500	3.950	7.500
Par de apriete mínimo recomendado (Nm)	440			580			1.000			1.000			2.800
Ø exterior (mm)	55,6			69,85			88,9			114,3			139,7
Ø interior (mm)	46,2			60,32			78			101,6			125
Peso (Kg/m)	6			7,8			11,6			17,4			25
Volumen contenido por varilla (agua) (l/100m)	167			286			475			810			1226
Limite de elasticidad (MPa)	850												
Tensión de rotura (MPa)	950												
Elongación (%)	15												

Nota: Tecso, S.A. se reserva el derecho a modificar sin previo aviso la información contenida en esta página.  
 Nota: Las medidas contenidas en esta página son nominales.

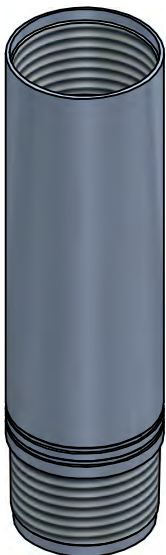
## Llaves

Llaves resistentes especialmente diseñadas para aflojar y apretar las varillas fácilmente sin dañar las roscas.

Llaves	
Código	Descripción
219-0560	Llave varillaje BWL
219-0700	Llave varillaje NWL
219-0890	Llave varillaje HWL
219-1150	Llave varillaje PWL
219-1400	Llave varillaje Geo-Line



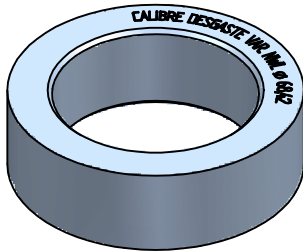
## Adaptadores de varillaje



Adaptadores	
Código	Descripción
530-803	Adaptador NWL macho-NSD hembra
530-813	Adaptador NSD macho-NWL hembra
530-804	Adaptador HWL macho-HSD hembra
530-814	Adaptador HSD macho-HWL hembra
530-805	Adaptador PWL macho-PSD hembra
530-815	Adaptador PSD macho-PWL hembra

## Calibres de desgaste de varillas

Utilizado para verificar el desgaste de las varillas

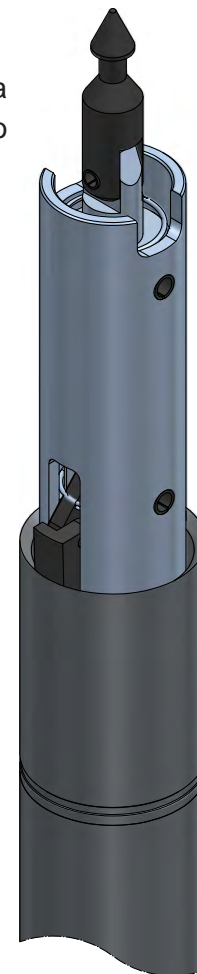


Calibres desgaste varillas	
Código	Descripción
530-922	Calibre de desgaste de varilla BWL
530-923	Calibre de desgaste de varilla NWL
530-924	Calibre de desgaste de varilla HWL
530-925	Calibre de desgaste de varilla PWL

## Conos de maniobra

El cono de maniobra se recomienda para colocar el conjunto de la cabeza interior en el conjunto del tubo exterior del tubo testigo, o en la varilla, evitando dañar las roscas.

Conos maniobra	
Código	Descripción
530-842	Cono de maniobra BWL
530-843	Cono de maniobra NWL
530-853	Cono de maniobra NSD
530-844	Cono de maniobra HWL
530-854	Cono de maniobra HSD
530-845	Cono de maniobra PWL
530-855	Cono de maniobra PSD
240-755	Cono de maniobra Geo-Line



TECSO 

C/ Titanio nº 2 Campo Real  
C.P. 28.510 Madrid España

Tlf: +34 91 8701547  
Fax: +34 91 8714169  
email: [comercial@tecso-sa.com](mailto:comercial@tecso-sa.com)

[www.tecso.es](http://www.tecso.es)



**TECSO, S.A.**

**4.1 Cabezas de inyección**

**4.2 Arco de elevación**

**4.3 Martinete semiautomático**

**4. ACCESORIOS DE PERFORACIÓN**



## 4.1 Cabezas de inyección

Las cabezas de inyección fabricadas por TECSO, están diseñadas de forma ligera y compacta.

Son perfectas tanto para trabajos geotécnicos como para sondeos profundos y se adaptan a varios tipos de varillajes con el simple cambio del adaptador.

Las piezas de las cabezas de inyección están construidas con materiales de alta resistencia para asegurar las mejores prestaciones.

TECSO ofrece dos modelos de cabezas de inyección.

El modelo T13 compacto y ligero, es perfecto para trabajos de geotecnia.

El modelo T25 de alta capacidad, es ideal para trabajos tanto de geotecnia como de minería.

Ambos modelos garantizan una inyección perfecta desde la bomba hasta la sarta de perforación.

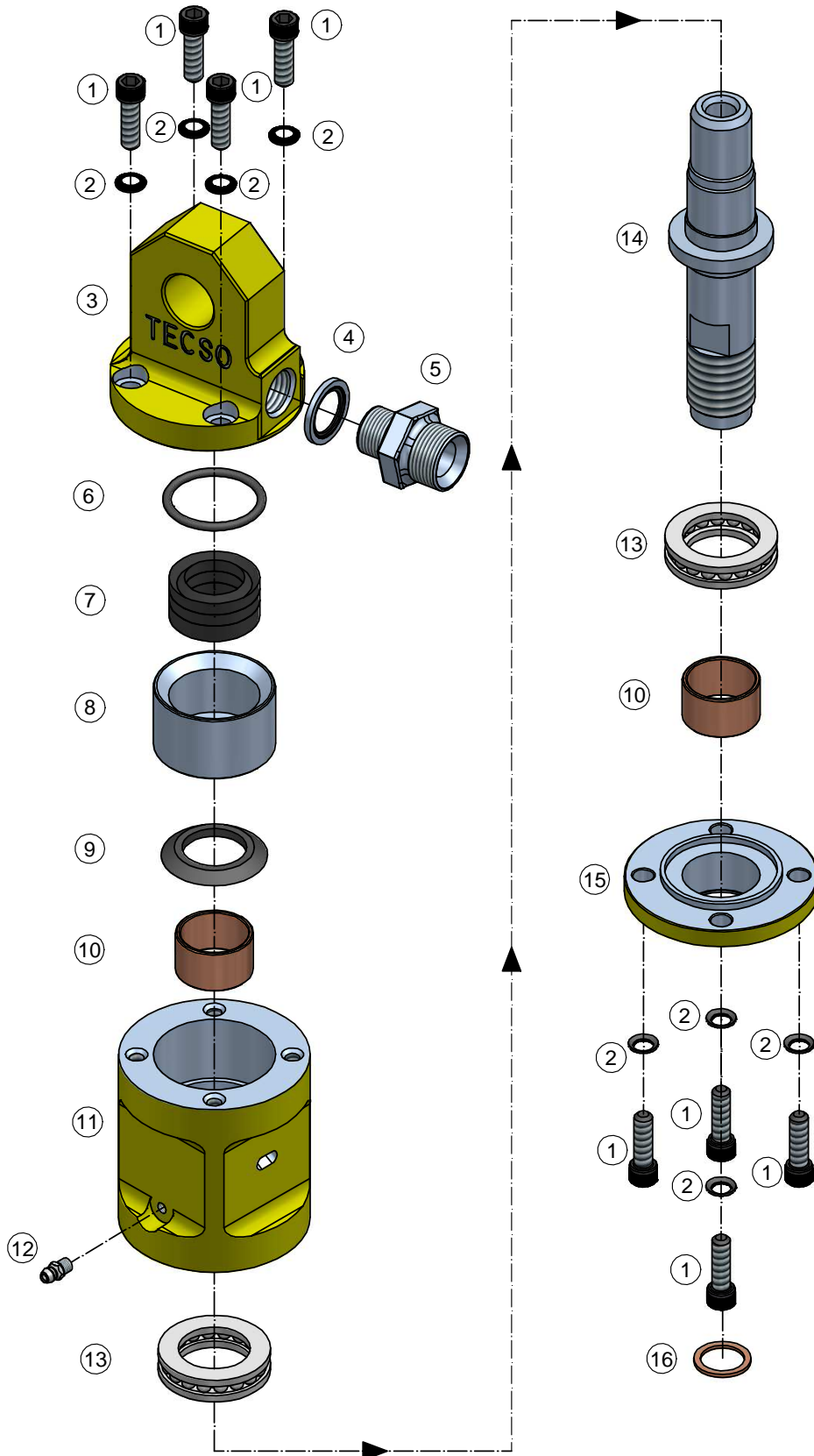
### Datos a indicar para la realización de un pedido:

- Modelo de cabeza de inyección.
- Adaptador a tipo de varillaje.





## Cabeza de inyección ligera T13



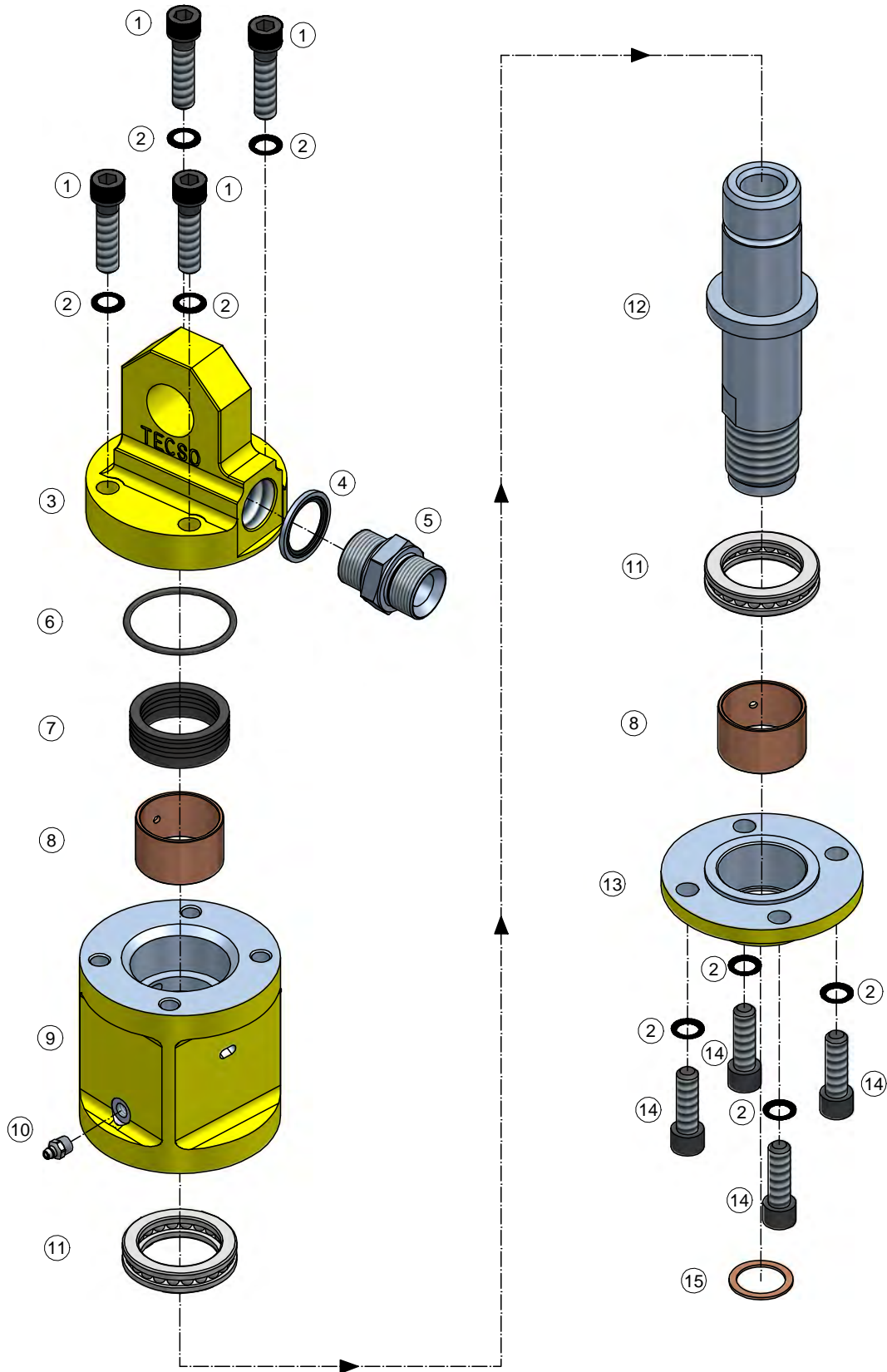
Nota: Tecso, S.A. se reserva el derecho a modificar sin previo aviso la información contenida en esta página.

## Cabeza de inyección ligera T13

Cabeza de inyección ligera T13: 213-100			
Ítem	Código	Descripción	Cantidad
1	213-102	Tornillo	8
2	213-102/1	Arandela de fijación	8
3	213-101	Gancho	1
4	213-114/1	Junta metaloplástica	1
5	213-114	Machón adaptador	1
6	213-103	Junta tórica	1
7	213-104	Empaquetadura	1
8	213-105	Porta empaquetaduras	1
9	213-108	Slinger	1
10	213-109	Casquillo fricción	2
11	213-106	Cuerpo	1
12	213-110	Engrasador	1
13	213-107	Rodamiento axial	2
14	213-112	Eje	1
15	213-111	Tapa inferior	1
16	213-113	Junta	1

Nota: Tecso, S.A. se reserva el derecho a modificar sin previo aviso la información contenida en esta página.

# Cabeza de inyección pesada T25

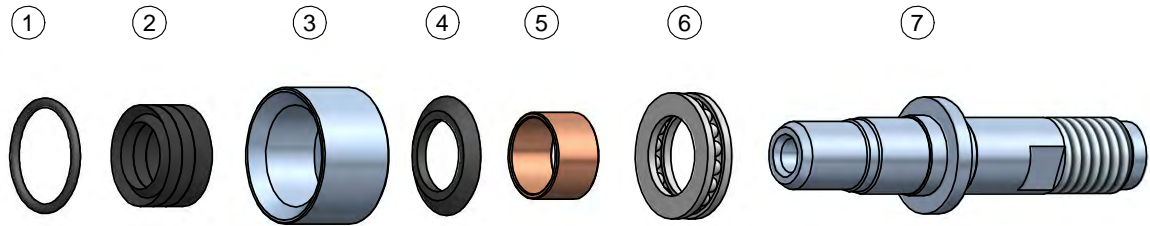


## Cabeza inyección pesada T25

Cabeza inyección pesada T25: 213-200			
Ítem	Código	Descripción	Cantidad
1	213-202	Tornillo	4
2	213-203	Arandela de fijación	8
3	213-201	Gancho	1
4	213-214/1	Junta metaloplástica	1
5	213-214	Machón adaptador	1
6	213-204	Junta tórica	1
7	213-205	Empaquetadura	1
8	213-206	Casquillo fricción	2
9	213-213	Cuerpo	1
10	213-212	Engrasador	1
11	213-207	Rodamiento axial	2
12	213-209	Eje	1
13	213-211	Tapa inferior	1
14	213-208	Tornillo	4
15	213-210	Junta	1

Nota: Tecso, S.A. se reserva el derecho a modificar sin previo aviso la información contenida en esta página.

## Kit repuesto cabeza inyección ligera T13



Kit repuesto cabeza de inyección ligera T13: 213-118			
Ítem	Código	Descripción	Cantidad
1	213-103	Junta tórica	1
2	213-104	Empaquetadura	1
3	213-105	Porta empaquetaduras	1
4	213-108	Slinger	1
5	213-109	Casquillo fricción	2
6	213-107	Rodamiento axial	2
7	213-112	Eje	1

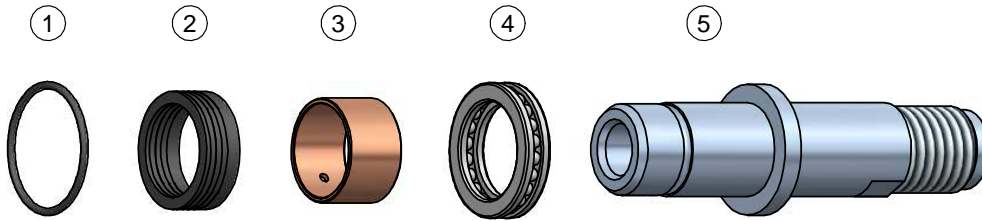
## Adaptadores cabeza inyección ligera T13



Adaptadores cabeza inyección ligera T13	
Código	Descripción
213-120	Adaptador a varillaje 42
213-121	Adaptador a varillaje 50
213-123	Adaptador a varillaje E
213-124	Adaptador a varillaje A
213-126	Adaptador a varillaje BWL
213-127	Adaptador a varillaje NWL
213-128	Adaptador a varillaje HWL
213-130	Adaptador a varillaje AW
213-131	Adaptador a varillaje BW
213-132	Adaptador a varillaje NW
213-134	Adaptador a varillaje BWJ
213-145	Adaptador a cabezal BWJ

Nota: Disponibilidad de adaptadores a todo tipo de varillajes bajo pedido.

## Kit repuesto cabeza inyección pesada T25

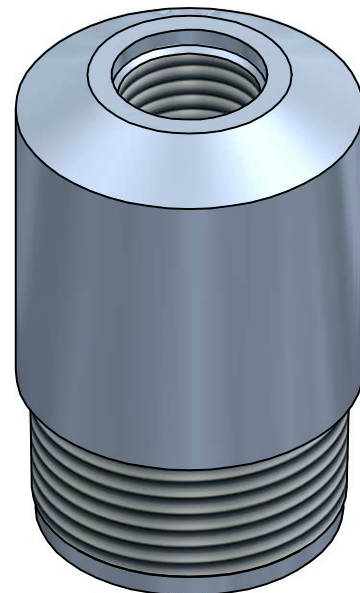


Kit repuesto cabeza de inyección pesada T25: 213-218			
Ítem	Código	Descripción	Cantidad
1	213-204	Junta tórica	1
2	213-205	Empaquetadura	1
3	213-206	Casquillo fricción	2
4	213-207	Rodamiento axial	2
5	213-209	Eje	1

## Adaptadores cabeza inyección pesada T25

Adaptadores cabeza inyección pesada T25	
Código	Descripción
213-220	Adaptador a varillaje 42
213-221	Adaptador a varillaje 50
213-224	Adaptador a varillaje BWL
213-225	Adaptador a varillaje NWL
213-226	Adaptador a varillaje HWL
213-227	Adaptador a varillaje PWL
213-247	Adaptador a varillaje HWT/PSD
213-230	Adaptador a varillaje BW
213-231	Adaptador a varillaje NW
213-233	Adaptador a varillaje BWY
213-234	Adaptador a varillaje NWY
213-240	Adaptador a cabezal T-30

Nota: Disponibilidad de adaptadores a todo tipo de varillajes bajo pedido.



TECSO 

C/ Titanio nº 2 Campo Real  
C.P. 28.510 Madrid España

Tlf: +34 91 8701547  
Fax: +34 91 8714169  
email: [comercial@tecso-sa.com](mailto:comercial@tecso-sa.com)

[www.tecso.es](http://www.tecso.es)

## 4.2 Arcos elevación TAN-3 / TAN-6

Es el elemento adecuado para realizar la colocación de cada una de las varillas en su posición de perforación y para la extracción de la sarta de perforación del sondeo.

Por su parte superior (arco) se une al cable del cabrestante principal de la máquina y por su parte inferior (rosca) a la varilla que se quiera colocar o extraer del sondeo.

Es fundamental que el ARCO DE ELEVACIÓN esté dimensionado de acuerdo al peso que deba extraer. La rosca de conexión al varillaje debe mantenerse en perfectas condiciones.

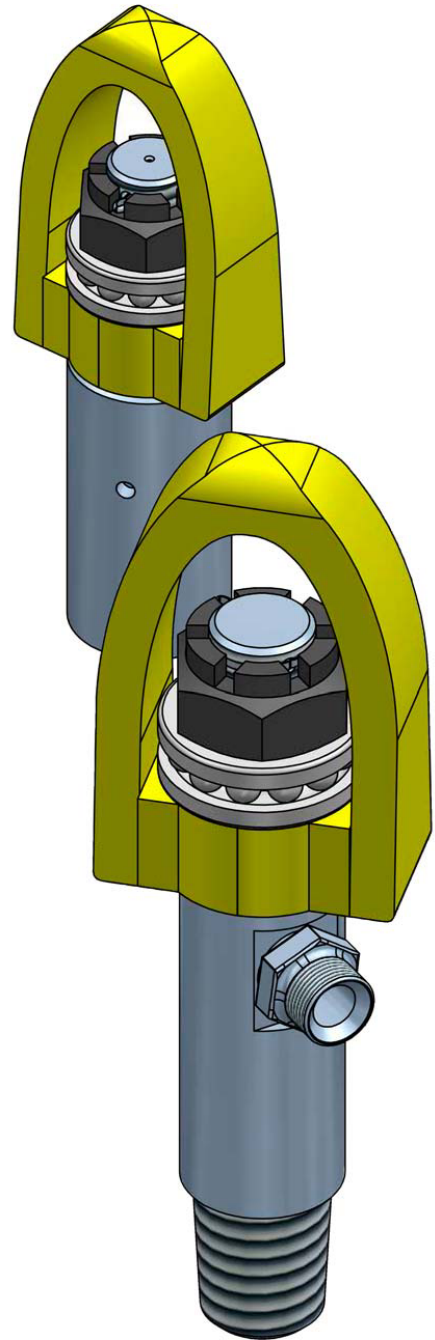
TECSO, S.A. pone a su disposición 2 tipos de ARCOS DE ELEVACIÓN:

- **TAN-3:** indicado para sondeos geotécnicos o sondeos de poca profundidad.

Dispone de salida directa a varillaje. Se fabrica con una entrada para agua/aire para facilitar la extracción del testigo. Se recomienda para cargas de hasta 6.000 kg.

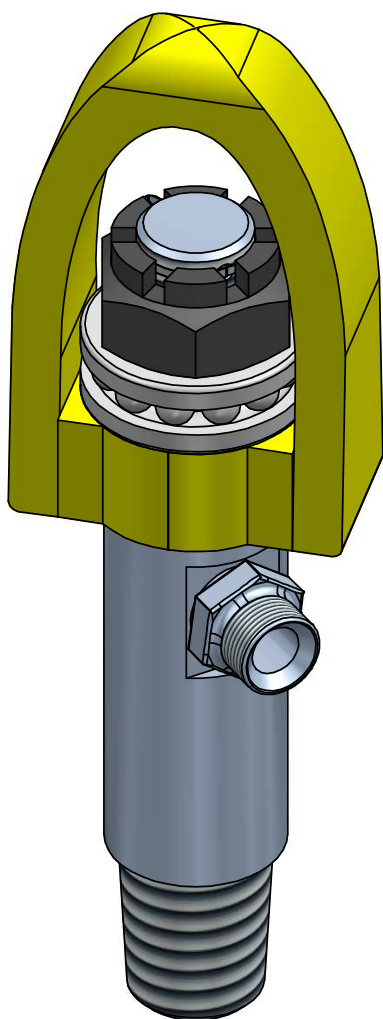
- **TAN-6:** indicado para sondeos mineros o profundos. Lleva una salida a rosca NW hembra.

Es necesario el adaptador a varillaje que se suministra aparte en función de sus necesidades. Se recomienda para cargas de hasta 20.000 kg.





## Arco elevación TAN-3

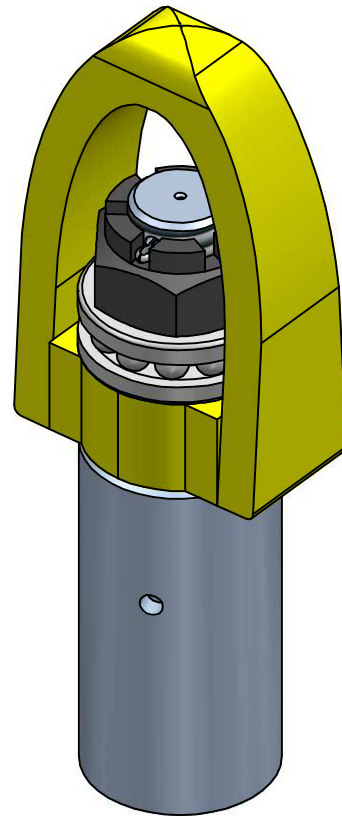


Arcos elevación TAN-3	
Código	Descripción
212-210	Arco elevación a varillaje 42
212-211	Arco elevación a varillaje 50
212-213	Arco elevación a varillaje BWY
212-217	Arco elevación a varillaje 60 C.R.
212-222	Arco elevación a varillaje BWL
212-223	Arco elevación a varillaje NWL
212-224	Arco elevación a varillaje HWL

Nota: Disponibilidad de arcos a todo tipo de varillajes bajo pedido.

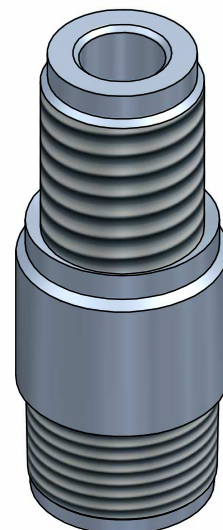
## Arco elevación TAN-6

Arco elevación TAN-6	
Código	Descripción
212-100	Arco elevación TAN-6



Adaptadores TAN-6	
Código	Descripción
212-113	Adaptador a varillaje BWY
212-114	Adaptador a varillaje NWY
212-117	Adaptador a varillaje 60 C.R.
212-123	Adaptador a varillaje NWL
212-124	Adaptador a varillaje HWL
212-125	Adaptador a varillaje PWL
212-127	Adaptador a varillaje GEO-LINE 146

Nota: Disponibilidad de adaptadores a todo tipo de varillajes bajo pedido.



TECSO 

C/ Titanio nº 2 Campo Real  
C.P. 28.510 Madrid España

Tlf: +34 91 8701547  
Fax: +34 91 8714169  
email: [comercial@tecso-sa.com](mailto:comercial@tecso-sa.com)

[www.tecso.es](http://www.tecso.es)

## 4.3 Martinete semiautomático

MARTINETE SEMIAUTOMÁTICO DE CAÍDA LIBRE, PARA LA REALIZACIÓN DE TEST DE PENETRACIÓN ESTÁNDAR (SPT)

Este martinete semiautomático esta normalizado bajo el Test de Penetración Estándar (SPT).

El martinete tiene tres partes principales:

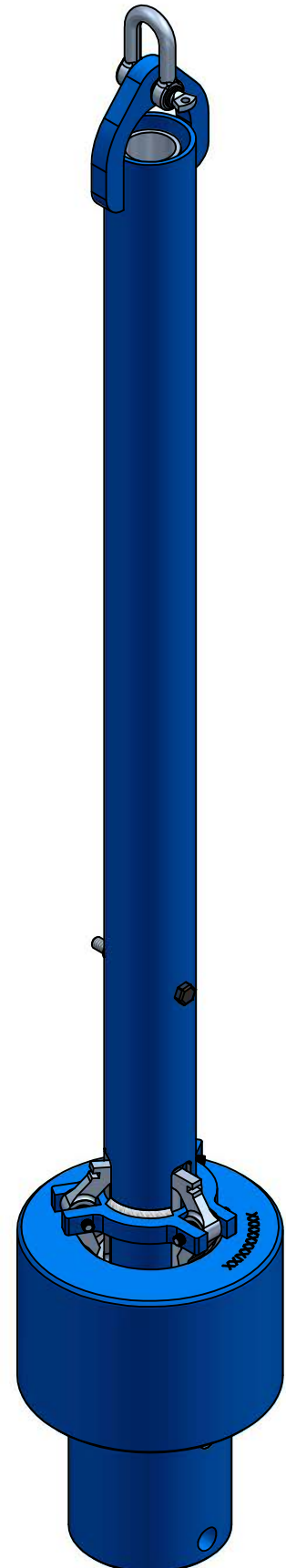
- Conjunto tubo interior + Casquillo expansión.
- Maza
- Conjunto tubo exterior.

El conjunto tubo interior, que contiene la contramaza, debe estar firmemente fijado al varillaje mediante un adaptador. La conexión es Var. 50 mm.

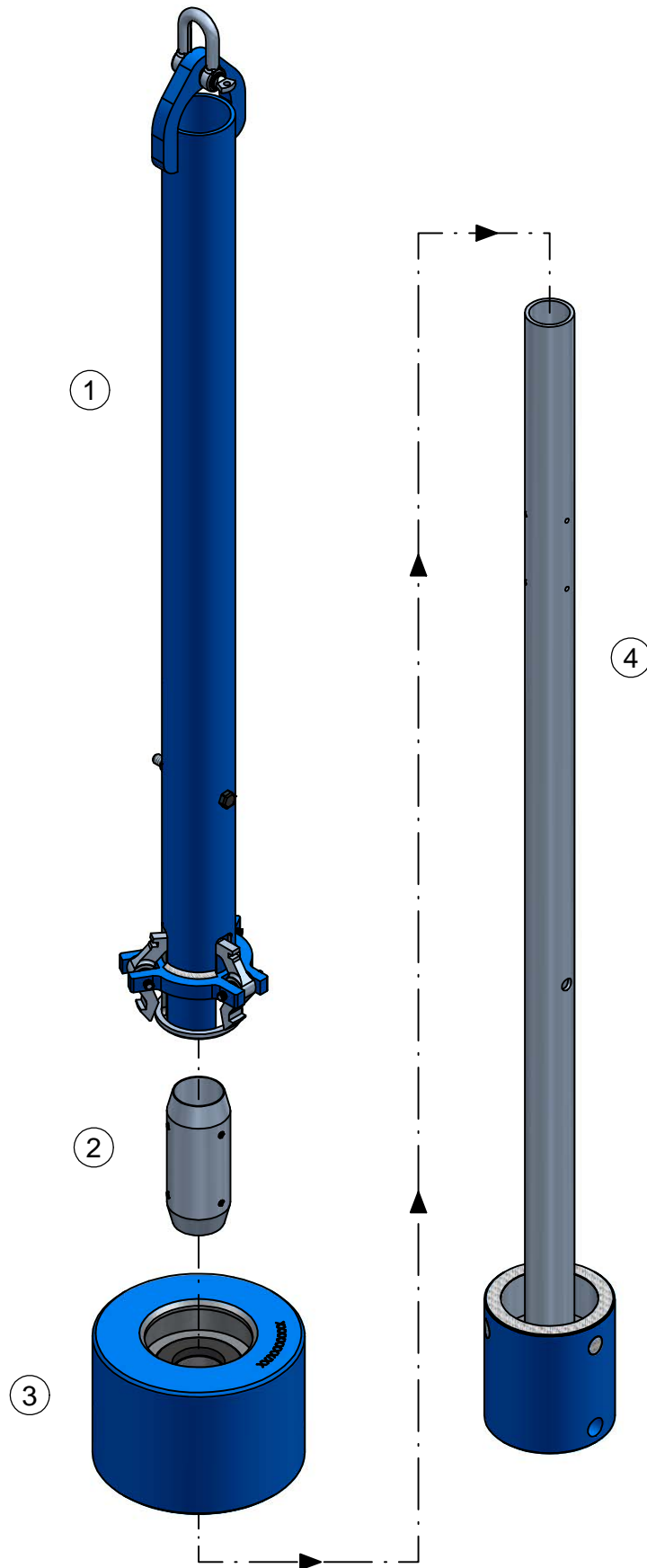
La maza tiene un peso de 63,5 Kg. y el mecanismo de Martinete nos garantiza una caída libre de 760 mm.

El martinete se suministra con un grillete para fijar en el cabrestante de la máquina, de esta manera podemos elevar todo el conjunto, posicionándolo encima del varillaje y fijándolo a él. Una vez fijo y alineado al varillaje, se suelta el pasador de seguridad y queda libre el tubo exterior. Mediante el cabrestante de la máquina, procedemos a elevar el conjunto exterior + maza. Al llegar al casquillo de expansión, la maza se suelta automáticamente, teniendo una caída libre sobre la contramaza. Accionando el cabrestante en sentido contrario, bajamos el tubo interior a pescar la maza que queda cogida por los trinquetes.

El ciclo continua hasta que el Test de Penetración Estándar termina.



### Martinete semiautomático



## Martinete semiautomático

Martinete semiautomático: 315-100			
Ítem	Código	Descripción	Cantidad
1	315-008	Conjunto tubo exterior	1
2	315-009	Casquillo expansión	1
3	315-005	Maza	1
4	315-021	Conjunto tubo interior	1

TECSO 

C/ Titanio nº 2 Campo Real  
C.P. 28.510 Madrid España

Tlf: +34 91 8701547  
Fax: +34 91 8714169  
email: [comercial@tecso-sa.com](mailto:comercial@tecso-sa.com)

[www.tecso.es](http://www.tecso.es)

# TECSO, S.A.

5.1 Varillajes convencionales

5.2 Revestimiento métrico

5.3 Revestimiento W-WT





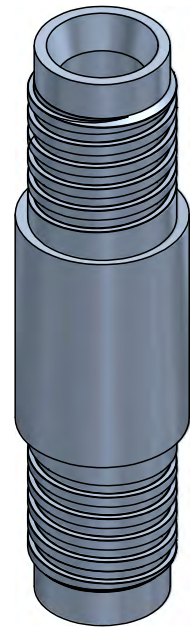
## 5.1 Varillajes convencionales

El varillaje es el transmisor de la rotación y del empuje al útil de corte. Debe ser hueco para permitir la circulación del fluido de perforación hasta el frente del tubo testigo (corona).

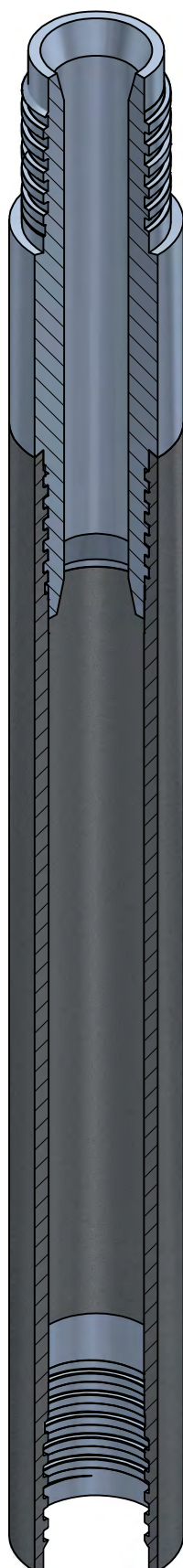
Existen diferentes tipos de varillaje y diferentes diámetros. El tipo de unión de una varilla con otra varía en las diferentes normas.

Las características de los aceros con los que TECSO, S.A. fabrica los varillajes, son superiores a los exigidos por las normas que los regulan.

Un varillaje equilibrado y en buenas condiciones hace que se transmita el movimiento de rotación y el empuje sin vibraciones y sin "campaneos". Esto ahorra roturas y desgastes prematuros de los materiales. Es especialmente importante cuando se trabaja con coronas de diamante.



## Varillaje métrico de acero



El varillaje métrico fabricado por TECOSO, S.A. para perforación convencional, se realiza en acero estirado en frío sin soldadura, de muy alta calidad.

Son varillajes de tubo liso de pared paralela con acoplamientos independientes.

Los acoplamientos se fabrican con aleaciones de acero de alta resistencia y dureza.

Su rosca es de tipo cilíndrica, por lo que la unión entre las varillas ha de efectuarse a mano, no recomendando el uso de sistemas hidráulicos de roscado y desenroscado.

### Varillaje métrico de acero

Diámetro	33		42		50		60		
	Código	Kg	Código	Kg	Código	Kg	Código	Kg	
Longitud (mm)	3.000	210-101	10,1	210-102	14,4	210-103	21,9	210-104	29
	1.500	210-101/2	5,3	210-102/2	7,2	210-103/2	11,6	210-104/2	16,7
	1.000	210-101/3	3,7	210-102/3	5,4	210-103/3	8,1	210-104/3	12,6
	500	210-101/4	1,9	210-102/4	3,2	210-103/4	4,7	210-104/4	8,6

Nota: Disponibilidad de varillajes a otras longitudes.  
Posibilidad de pedido de los componentes por separado.  
Los pesos reflejados en la tabla son orientativos.

### Parámetros varillaje métrico de acero

Diámetro	Ø ext. varilla	Ø int. varilla	Ø int adaptador	Espesor pared varilla	Hilos pulgada
33	33,5	24,1	15	4,7	4
42	42	32,5	22	4,75	4
50	50	37,5	22	6,25	3
60	60	48	34	6	3

## Varillaje métrico de acero con planos

Los varillajes métricos de acero pueden suministrarse con planos en el acoplamiento para la colocación de una llave, que ayude en las labores de roscado y desenroscado de las varillas.

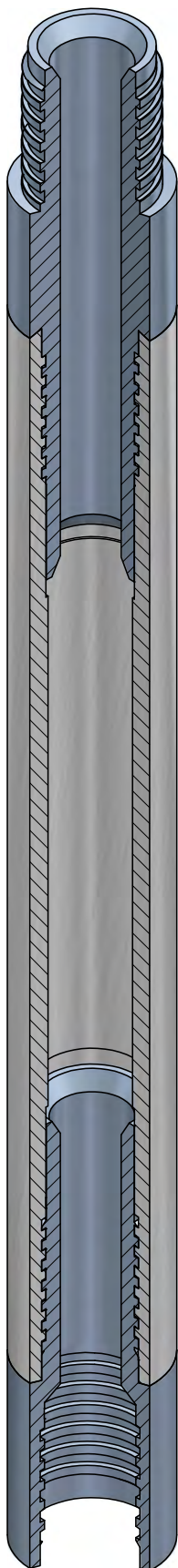


Varillaje métrico de acero con planos									
Diámetro		33		42		50		60	
		Código	Kg	Código	Kg	Código	Kg	Código	Kg
Longitud (mm)	3.000	210-121	10,1	210-122	14,4	210-123	21,8	210-124	28,9
	1.500	210-121/2	5,3	210-122/2	7,2	210-123/2	11,5	210-124/2	16,6
	1.000	210-121/3	3,7	210-122/3	5,4	210-123/3	8,0	210-124/3	12,6
	500	210-121/4	1,9	210-122/4	3,2	210-123/4	4,6	210-124/4	8,5

Nota: Disponibilidad de varillajes a otras longitudes.  
Posibilidad de pedido de los componentes por separado.  
Los pesos reflejados en la tabla son orientativos.

Parámetros varillaje métrico de acero con planos					
Diámetro	Ø ext. varilla	Ø int. varilla	Ø int adaptador	Espesor pared varilla	Hilos pulgada
33	33,5	24,1	15	4,7	4
42	42	32,5	22	4,75	4
50	50	37,5	22	6,25	3
60	60	48	34	6	3

## Varillaje métrico de aluminio



Las varillas de perforación de aluminio fabricadas por TECOSO, S.A. se realizan con acoplamientos de acero en ambos extremos.

La aleación de aluminio empleada en la fabricación de las varillas de perforación, es de excelente calidad para conseguir una resistencia a la tracción muy alta.

Las varillas de aluminio tienen la mitad de peso que las varillas de acero de las mismas dimensiones, esto hace posible aligerar la sarta de perforación y conseguir sondeos más profundos con las mismas sondas.

Los acoplamientos, que son la parte de la varilla sometida al mayor desgaste, son fabricados con acero de alta resistencia y están roscados y sellados a la varilla.

Su utilización típica es en sondeos en interior de mina para exploración minera con tubos testigo de pequeño diámetro, normalmente de tipo TT, T-46 y T-56, y están especialmente indicados para su uso con máquinas de muy altas revoluciones.

**Varillaje métrico de aluminio**

Diámetro		43		53	
		Código	Kg	Código	Kg
Longitud (mm)	3.000	210-202	7,3	210-203	12,4
	1.500	210-202/2	4,2	210-203/2	7,4
	1.000	210-202/3	3,2	210-203/3	5,8
	500	210-202/4	2,2	210-203/4	4,2

Nota: Disponibilidad de varillajes a otras longitudes.  
Posibilidad de pedido de los componentes por separado.  
Los pesos reflejados en la tabla son orientativos.

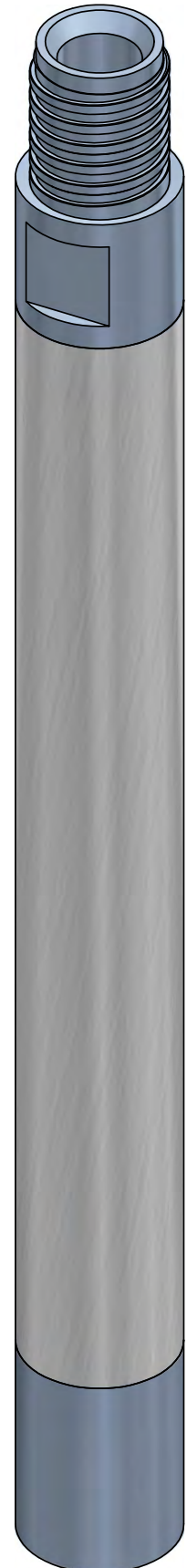
**Parámetros varillaje métrico de aluminio**

Diámetro	Ø ext. varilla	Ø int. varilla	Ø int adaptador	Espesor pared varilla	Hilos pulgada
43	43,3	30,6	22	6,35	4
53	53,3	37,5	22	7,90	3

Nota: Tecoso, S.A. se reserva el derecho a modificar sin previo aviso la información contenida en esta página. Nota: Las medidas contenidas en esta página son nominales y están expresadas en milímetros.

## Varillaje métrico de aluminio con planos

Los varillajes métricos de aluminio pueden suministrarse con planos en el acoplamiento para la colocación de una llave, que ayude en las labores de roscado y desenroscado de las varillas.



### Varillaje métrico de aluminio con planos

Diámetro		43		53	
		Código	Kg	Código	Kg
Longitud (mm)	3.000	210-212	7,3	210-213	12,4
	1.500	210-212/2	4,2	210-213/2	7,3
	1.000	210-212/3	3,2	210-213/3	5,7
	500	210-212/4	2,2	210-213/4	4,1

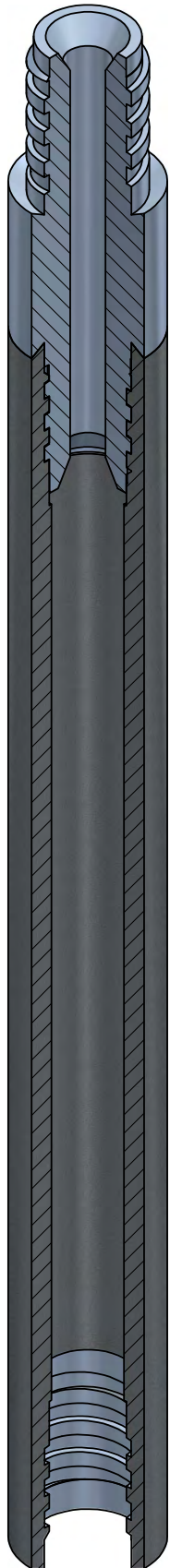
Nota: Disponibilidad de varillajes a otras longitudes.  
Posibilidad de pedido de los componentes por separado.  
Los pesos reflejados en la tabla son orientativos.

### Parámetros varillaje métrico de aluminio con planos

Diámetro	Ø ext. varilla	Ø int. varilla	Ø int adaptador	Espesor pared varilla	Hilos pulgada
43	43,3	30,6	22	6,35	4
53	53,3	37,5	22	7,90	3



## Varillaje americano "W"



El varillaje de perforación de la serie "W" fabricado por TECSO, S.A. se realiza bajo las normas DCDMA, CDDA y BSI.

Estas varillas, están fabricadas con un tubo de acero de paredes paralelas de características mecánicas superiores a las exigidas por la norma, están estirados en frío sin soldadura.

Las varillas de la serie "W" están conectadas mediante acoplamientos, transmitiendo la rotación y el empuje, desde la cabeza de rotación de la máquina, hasta el tubo testigo. Por lo tanto, y en función de su calidad, rectitud, equilibrado, etc., se producirán más o menos vibraciones y campaneos en el sondeo.

Unas varillas de alta calidad, rectas y compensadas, harán que surjan menos problemas durante el sondeo, alargarán la vida útil de los tubos testigo y harán que el testigo obtenido sea de óptima calidad.

Estas varillas son las más indicadas para trabajar con máquinas de alto par, debido a su gran robustez.

### Varillaje americano

Diámetro	AW		BW		NW		HW		
	Código	Kg	Código	Kg	Código	Kg	Código	Kg	
Longitud (mm)	3.000	210-303	19,2	210-304	29,1	210-305	37,0	210-306	56,4
	1.500	210-303/2	9,9	210-304/2	15,3	210-305/2	19,7	210-306/2	29,6
	1.000	210-303/3	6,9	210-304/3	13,0	210-305/3	13,8	210-306/3	20,7
	500	210-303/4	2,9	210-304/4	5,9	210-305/4	7,9	210-306/4	11,8

Nota: Disponibilidad de varillajes a otras longitudes.  
Posibilidad de pedido de los componentes por separado.  
Los pesos reflejados en la tabla son orientativos.

### Parámetros varillaje americano

Diámetro	Ø ext. varilla	Ø int. varilla	Ø int adaptador	Espesor pared varilla	Hilos pulgada
AW	43,7	30,5	16	6,6	3
BW	54	38	19	8	3
NW	66,7	50,7	34,9	8	3
HW	88,9	71,2	60	8,85	3

## Varillaje americano cónico “WY”

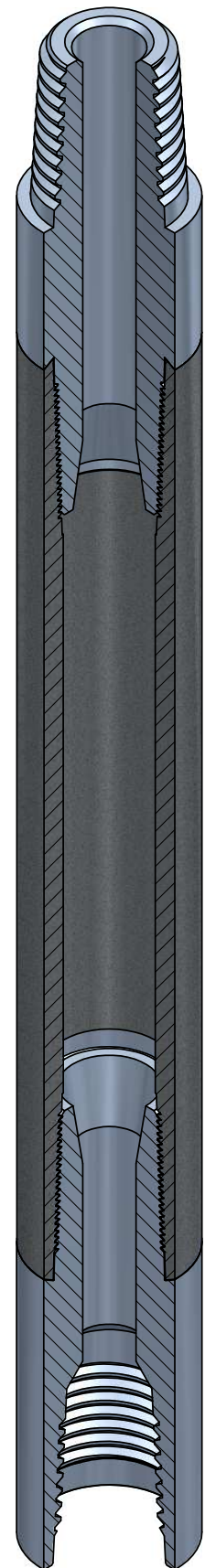
El varillaje de perforación de la serie “WY” ha sido desarrollado y fabricado por TECSO, S.A. según los requisitos de mayor calidad.

Las varillas de la serie “WY” están conectadas mediante acoplamientos, transmitiendo la rotación y el empuje, desde la cabeza de rotación de la máquina, hasta el tubo testigo. Por lo tanto, y en función de su calidad, rectitud, equilibrado, etc., se producirán más o menos vibraciones y campaneos en el sondeo.

Unas varillas de alta calidad, rectas y compensadas, harán que surjan menos problemas durante el sondeo, alargarán la vida útil de los tubos testigo y harán que el testigo obtenido sea de óptima calidad.

Las varillas de la serie “WY” son las más indicadas para trabajar con máquinas de alto par, debido a su gran robustez. Se fabrican con dos acoplamientos de rosca cónica, en manguitos independientes macho y hembra, que dan mejores resultados en máquinas que permiten el roscado y desenroscado mediante sistemas hidráulicos.

Además, permiten la sustitución de los manguitos en caso de desgaste.



Varillaje americano cónicas							
Diámetro		BWY		NWY		HWY	
		Código	Kg	Código	Kg	Código	Kg
Longitud (mm)	3.000	210-402	29,1	210-403	37,4	210-404	61,7
	1.500	210-402/2	15,3	210-403/2	20,8	210-404/2	34,9
	1.000	210-402/3	10,6	210-403/3	16,6	210-404/3	26,0
	500	210-402/4	6,1	210-403/4	9,2	210-404/4	17,1

Nota: Disponibilidad de varillajes a otras longitudes y realización de planos bajo pedido.  
Posibilidad de pedido de los componentes por separado.  
Los pesos reflejados en la tabla son orientativos.

Parámetros varillaje americano cónico					
Diámetro	Ø ext. varilla	Ø int. varilla	Ø int adaptador	Espesor pared varilla	Hilos pulgada
BWY	54	38	22	8	5
NWY	66,7	50,7	30	8	4
HWY	88,9	71,2	40	8,85	4

Nota: Tecso, S.A. se reserva el derecho a modificar sin previo aviso la información contenida en esta página.  
Nota: Las medidas contenidas en esta página son nominales y están expresadas en milímetros.

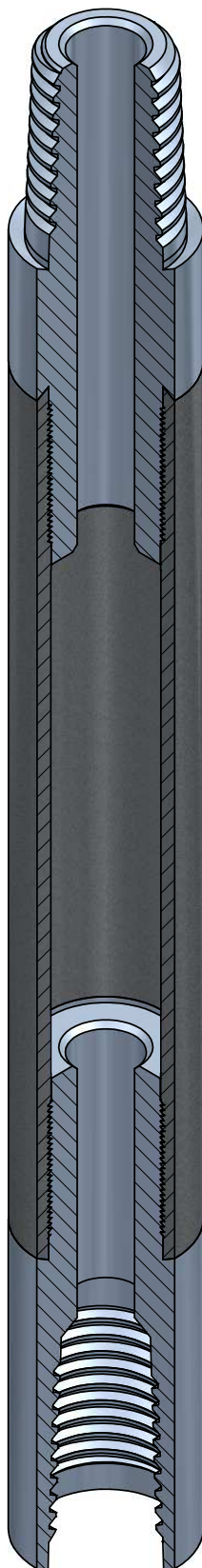


## Varillaje 60 C.R.

El varillaje 60 C.R. fabricado por TECSO, S.A. se realiza en acero estirado en frío sin soldadura, de muy alta calidad.

Comparte características con los varillajes de acero métricos, diferenciándose de las mismas en el tipo de rosca de sus acoplamientos.

Los varillajes de 60 C.R. se fabrican con acoplamientos de rosca cónica, permitiendo su uso con sistemas hidráulicos de roscado y desenroscado.



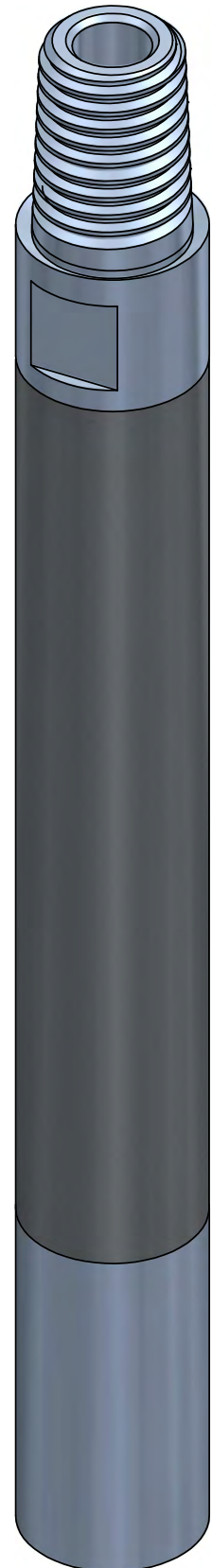
Varillaje 60 C.R.			
Diámetro		Código	Kg
Longitud (mm)	3.000	210-109	25,6
	1.500	210-109/2	16,7
	1.000	210-109/3	11,5
	500	210-109/4	8,6

Nota: Disponibilidad de varillajes a otras longitudes.  
Posibilidad de pedido de los componentes por separado.  
Los pesos reflejados en la tabla son orientativos.

Parámetros varillaje 60 C.R.					
Diámetro	∅ ext. varilla	∅ int. varilla	∅ int adaptador	Espesor pared varilla	Hilos pulgada
60	60	48	25	6	4

## Varillaje 60 C.R. con planos

Los varillajes 60 C.R. pueden suministrarse con planos en el acoplamiento para la colocación de una llave, que ayude en las labores de roscado y desenroscado de las varillas.



Varillaje 60 C.R. con planos			
Diámetro		Código	Kg
Longitud (mm)	3.000	210-129	25,5
	1.500	210-129/2	16,6
	1.000	210-129/3	11,4
	500	210-129/4	8,5

Nota: Disponibilidad de varillajes a otras longitudes.  
Posibilidad de pedido de los componentes por separado.  
Los pesos reflejados en la tabla son orientativos.

Parámetros varillaje 60 C.R. con planos					
Diámetro	ø ext. varilla	ø int. varilla	ø int adaptador	Espesor pared varilla	Hilos pulgada
60	60	48	25	6	4

TECSO 

C/ Titanio nº 2 Campo Real  
C.P. 28.510 Madrid España

Tlf: +34 91 8701547  
Fax: +34 91 8714169  
email: [comercial@tecso-sa.com](mailto:comercial@tecso-sa.com)

[www.tecso.es](http://www.tecso.es)

## 5.2 Revestimiento métrico

Las tuberías de revestimiento son elementos auxiliares y habitualmente necesarios para la correcta ejecución de un sondeo.

Su uso resulta imprescindible cuando el terreno es inestable o cuando hay pérdidas del lodo de perforación.

Es muy importante destacar que la tubería de revestimiento no es adecuada para perforar, su misión es mantener las paredes del sondeo.

Los diámetros de las tuberías de revestimiento están adecuados al sistema telescópico global de sondeos.

En la parte inferior de la sarta, se coloca una zapata o corona de revestimiento.

En casos donde la perforación ha sido muy limpia y no es necesario bajar el revestimiento con rotación, la zapata puede ser terminada en bisel. Cuando es necesario bajar la sarta de revestimiento con rotación, se deberá utilizar como pieza terminal una zapata o corona de prismas de metal duro o de diamante.



## Tubos revestimiento métrico



Tubos revestimiento métrico											
Diámetro		44		54		64		74		84	
		Código	Kg	Código	Kg	Código	Kg	Código	Kg	Código	Kg
Longitud (mm)	3.000	205-001	10,9	205-002	13,5	205-003	16,2	205-004	18,9	205-005	22
	1.500	205-001/2	5,5	205-002/2	6,7	205-003/2	8,1	205-004/2	9,4	205-005/2	11
	1.000	205-001/3	3,6	205-002/3	4,5	205-003/3	5,4	205-004/3	6,3	205-005/3	7,3
	500	205-001/4	1,8	205-002/4	2,2	205-003/4	2,7	205-004/4	3,1	205-005/4	3,6

Nota: Disponibilidad de tubería a otras longitudes.  
Los pesos reflejados en la tabla son orientativos.

Parámetros tubos revestimiento métrico				
Diámetro	Ø ext. tubo	Ø int. tubo	Espesor pared tubo	Hilos pulgada
44	44,15	37,15	3,5	4
54	54,15	47,15	3,5	4
64	64,25	57,25	3,5	4
74	74,25	67,25	3,5	4
84	84,25	77,25	3,5	4

Nota: Tecso, S.A. se reserva el derecho a modificar sin previo aviso la información contenida en esta página.  
Nota: Las medidas contenidas en esta página son nominales y están expresadas en milímetros.

## Tubos revestimiento métrico

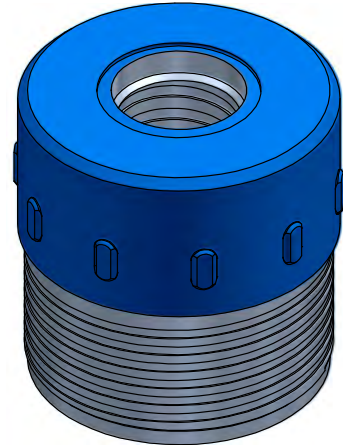
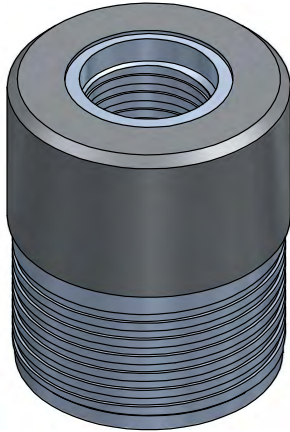


Tubos revestimiento métrico									
Diámetro		98		113		128		143	
		Código	Kg	Código	Kg	Código	Kg	Código	Kg
Longitud (mm)	3.000	205-006	34,7	205-007	40,3	205-008	45,9	205-009	51,8
	1.500	205-006/2	17,3	205-007/2	20,1	205-008/2	22,9	205-009/2	25,9
	1.000	205-006/3	11,5	205-007/3	13,4	205-008/3	15,3	205-009/3	17,2
	500	205-006/4	5,7	205-007/4	6,7	205-008/4	7,6	205-009/4	8,6

Nota: Disponibilidad de tubería a otras longitudes.  
Los pesos reflejados en la tabla son orientativos.

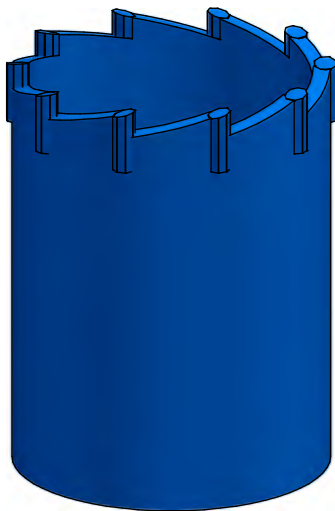
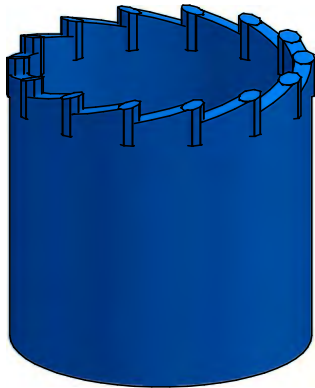
Parámetros tubos revestimiento métrico				
Diámetro	Ø ext. tubo	Ø int. tubo	Espesor pared tubo	Hilos pulgada
98	98	88,30	4,85	4
113	113	103,30	4,85	4
128	128	118,30	4,85	4
143	143	133,30	4,85	4

## Cabezas revestimiento métrico



Diámetro	Descripciones y códigos	
	Cabezas S/Guarnecer	Cabezas G/Placas
44	205-010	--
54	205-019	205-119
64	205-020	205-120
74	205-021	205-121
84	205-022	205-122
98	205-023	205-123
113	205-024	205-124
128	205-025	205-125
143	205-026	205-126

## Zapatas y coronas revestimiento métrico



Diámetro	Descripciones y códigos	
	Zapatas de metal duro	Coronas de metal duro
44	<b>Código: 205-036</b>	--
	ø Ext.: 46	
	ø Int.: 37 Dim. M/D: 5	
54	<b>Código: 205-037</b>	--
	ø Ext.: 56	
	ø Int.: 47 Dim. M/D: 5	
64	<b>Código: 205-038</b>	--
	ø Ext.: 66	
	ø Int.: 57 Dim. M/D: 5	
74	<b>Código: 205-039</b>	<b>Código: 205-039/1</b>
	ø Ext.: 76	ø Ext.: 76
	ø Int.: 67 Dim. M/D: 5	ø Int.: 65 Dim. M/D: 5
84	<b>Código: 205-040</b>	<b>Código: 205-040/1</b>
	ø Ext.: 86	ø Ext.: 86
	ø Int.: 77 Dim. M/D: 5	ø Int.: 75 Dim. M/D: 5
98	<b>Código: 205-041</b>	<b>Código: 205-041/1</b>
	ø Ext.: 101	ø Ext.: 101
	ø Int.: 88 Dim. M/D: 5	ø Int.: 87 Dim. M/D: 7
113	<b>Código: 205-042</b>	<b>Código: 205-042/1</b>
	ø Ext.: 116	ø Ext.: 116
	ø Int.: 103 Dim. M/D: 5	ø Int.: 102 Dim. M/D: 7
128	<b>Código: 205-043</b>	<b>Código: 205-043/1</b>
	ø Ext.: 131	ø Ext.: 131
	ø Int.: 118 Dim. M/D: 5	ø Int.: 117 Dim. M/D: 7
143	<b>Código: 205-044</b>	<b>Código: 205-044/1</b>
	ø Ext.: 146	ø Ext.: 146
	ø Int.: 133 Dim. M/D: 5	ø Int.: 132 Dim. M/D: 7

Nota: Tecso, S.A. se reserva el derecho a modificar sin previo aviso la información contenida en esta página.  
Nota: Las medidas contenidas en esta página son nominales y están expresadas en milímetros.



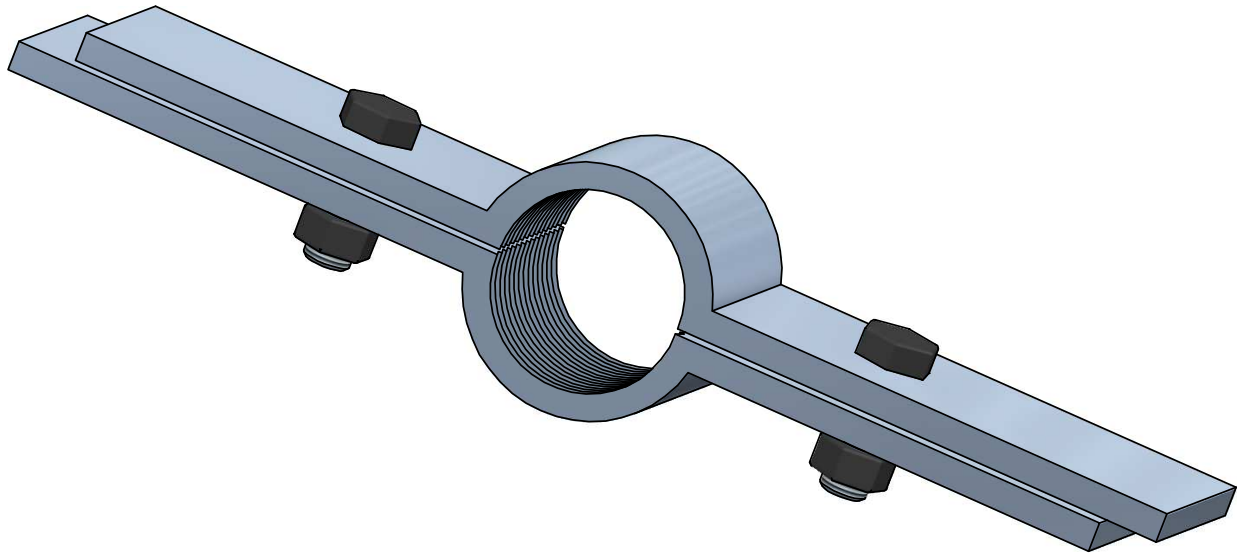
## Zapatas bisel revestimiento métrico



**Zapatas bisel revestimiento métrico**

Diámetro	Código
44	205-027
54	205-028
64	205-029
74	205-030
84	205-031
98	205-032
113	205-033
128	205-034
143	205-035

## Abrazaderas revestimiento métrico



**Abrazaderas revestimiento métrico**

Diámetro	Código
54	205-045
64	205-046
74	205-047
84	205-048
98	205-049
113	205-050
128	205-051
143	205-052

Nota: Tecso, S.A. se reserva el derecho a modificar sin previo aviso la información contenida en esta página.  
 Nota: Las medidas contenidas en esta página son nominales y están expresadas en milímetros.

TECSO 

C/ Titanio nº 2 Campo Real  
C.P. 28.510 Madrid España

Tlf: +34 91 8701547  
Fax: +34 91 8714169  
email: [comercial@tecso-sa.com](mailto:comercial@tecso-sa.com)

[www.tecso.es](http://www.tecso.es)

### 5.3 Revestimiento W-WT

Las tuberías de revestimiento son elementos auxiliares y habitualmente necesarios para la correcta ejecución de un sondeo.

Su uso resulta imprescindible cuando el terreno es inestable o cuando hay pérdidas del lodo de perforación.

Es muy importante destacar que la tubería de revestimiento no es adecuada para perforar, su misión es mantener las paredes del sondeo.

Los revestimientos de las series W y WT disponen de un elevado espesor de pared dando, como consecuencia, una gran robustez a los tubos. Están especialmente indicados para revestir sondeos realizados con wire line.

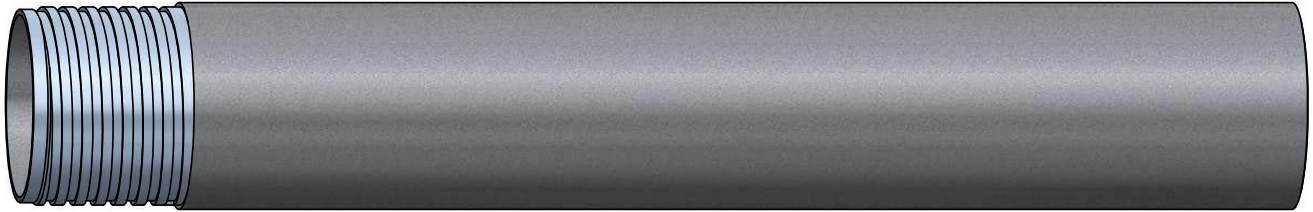
En la parte inferior de la sarta, se coloca una zapata o corona de revestimiento.

En casos donde la perforación ha sido muy limpia y no es necesario bajar el revestimiento con rotación, la zapata puede ser terminada en bisel. Cuando es necesario bajar la sarta de revestimiento con rotación, se deberá utilizar como pieza terminal una zapata o corona de prismas de metal duro o de diamante.

Tecso, S.A. pone a su disposición tubos de revestimiento de esta serie con dos tipos diferentes de rosca a seleccionar en función de la aplicación W y WT.

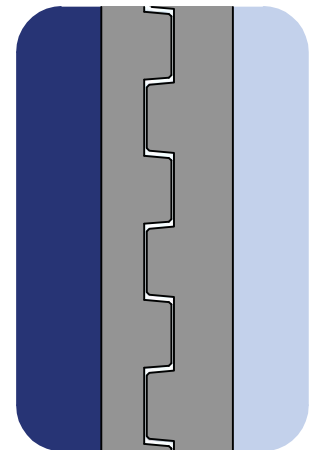


## Tubos revestimiento W



Tubos revestimiento W							
Diámetro		NW		HW		PW	
		Código	Kg	Código	Kg	Código	Kg
Longitud (mm)	3.000	209-104	39	209-105	52,23	209-106	63,45
	1.500	209-104/2	19,50	209-105/2	26,12	209-106/2	31,72
	1.000	209-104/3	13	209-105/3	17,41	209-106/3	21,15
	500	209-104/4	6,50	209-105/4	9,35	209-106/4	10,57

Nota: Disponibilidad de tubería a otras longitudes.  
Los pesos reflejados en la tabla son orientativos.



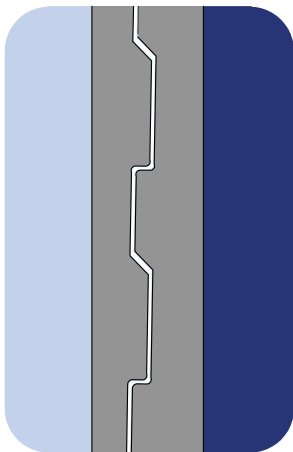
Parámetros tubos revestimiento W				
Diámetro	Ø ext. tubo	Ø int. tubo	Espesor pared tubo	Hilos pulgada
NW	88,90	76,58	6,16	4
HW	114,30	101,60	6,35	4
PW	139,70	127,25	6,23	3

Las roscas W son roscas estándar que se realizan atendiendo a los parámetros dados en la norma internacional.

Los revestimientos con estas roscas, son recomendados para las aplicaciones más habituales.

Nota: Tecso, S.A. se reserva el derecho a modificar sin previo aviso la información contenida en esta página. Nota: Las medidas contenidas en esta página son nominales y están expresadas en milímetros.

## Tubos revestimiento WT



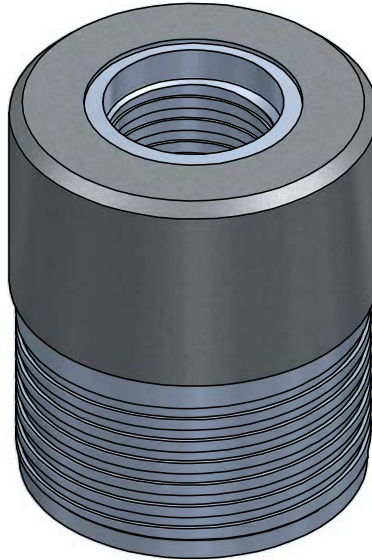
Tubos revestimiento WT							
Diámetro	NWT		HWT		PWT		
	Código	Kg	Código	Kg	Código	Kg	
Longitud (mm)	3.000	209-154	39	209-155	52,23	209-156	63,45
	1.500	209-154/2	19,50	209-155/2	26,12	209-156/2	31,72
	1.000	209-154/3	13	209-155/3	17,41	209-156/3	21,15
	500	209-154/4	6,50	209-155/4	9,35	209-156/4	10,57

Nota: Disponibilidad de tubería a otras longitudes.  
Los pesos reflejados en la tabla son orientativos.

Parámetros tubos revestimiento WT				
Diámetro	Ø ext. tubo	Ø int. tubo	Espesor pared tubo	Hilos pulgada
NWT	88,90	76,58	6,16	3
HWT	114,30	101,60	6,35	2,5
PWT	139,70	127,25	6,23	2,5

Las roscas de los tubos de revestimiento WT disponen de una geometría diferenciada que las hacen más eficaces y resistentes. Están pensadas para aplicaciones en sondeos de profundidad elevada y/o de sondeos con exigencias especiales.

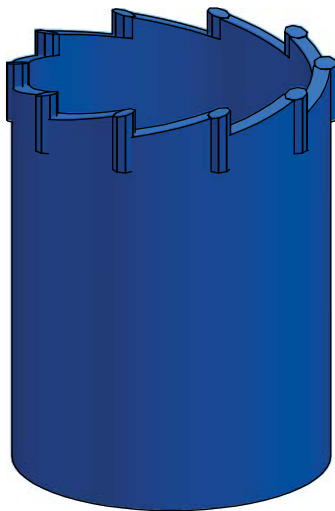
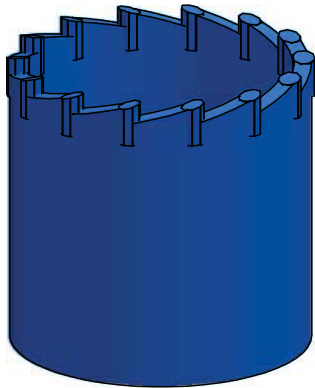
## Cabezas revestimiento W-WT



**Cabezas revestimiento W-WT**

<b>Diámetro</b>	<b>Código</b>
BW	209-003
NW	209-004
HW	209-005
PW	209-006
NWT	209-054
HWT	209-055
PWT	209-056

## Zapatas y coronas revestimiento W-WT



Diámetro	Descripciones y códigos	
	Zapatas de metal duro	Coronas de metal duro
BW	<b>Código: 209-203</b>	<b>Código: 209-223</b>
	ø Ext.: 75,20	ø Ext.: 75,20
	ø Int.: 60,20	ø Int.: 56,20
NW	<b>Código: 209-204</b>	<b>Código: 209-224</b>
	ø Ext.: 91,80	ø Ext.: 91,80
	ø Int.: 76	ø Int.: 72,10
HW	<b>Código: 209-205</b>	<b>Código: 209-225</b>
	ø Ext.: 117,50	ø Ext.: 117,50
	ø Int.: 99,70	ø Int.: 95,90
PW	<b>Código: 209-206</b>	<b>Código: 209-226</b>
	ø Ext.: 143,40	ø Ext.: 143,40
	ø Int.: 123,30	ø Int.: 117,50
SW	<b>Código: 209-207</b>	<b>Código: 209-227</b>
	ø Ext.: 172,50	ø Ext.: 172,50
	ø Int.: 146,70	ø Int.: 143
UW	<b>Código: 209-208</b>	<b>Código: 209-228</b>
	ø Ext.: 198	ø Ext.: 198
	ø Int.: 175,40	ø Int.: 171,50
ZW	<b>Código: 209-209</b>	<b>Código: 209-229</b>
	ø Ext.: 223,80	ø Ext.: 223,80
	ø Int.: 201	ø Int.: 197
NWT	<b>Código: 209-254</b>	<b>Código: 209-274</b>
	ø Ext.: 91,80	ø Ext.: 91,80
	ø Int.: 76	ø Int.: 72,10
HWT	<b>Código: 209-255</b>	<b>Código: 209-275</b>
	ø Ext.: 117,50	ø Ext.: 117,50
	ø Int.: 99,70	ø Int.: 95,90
PWT	<b>Código: 209-256</b>	<b>Código: 209-276</b>
	ø Ext.: 143,40	ø Ext.: 143,40
	ø Int.: 123,30	ø Int.: 117,50
	Dim. M/D: 10	Dim. M/D: 10

Nota: Tecso, S.A. se reserva el derecho a modificar sin previo aviso la información contenida en esta página.  
 Nota: Las medidas contenidas en esta página son nominales y están expresadas en milímetros.



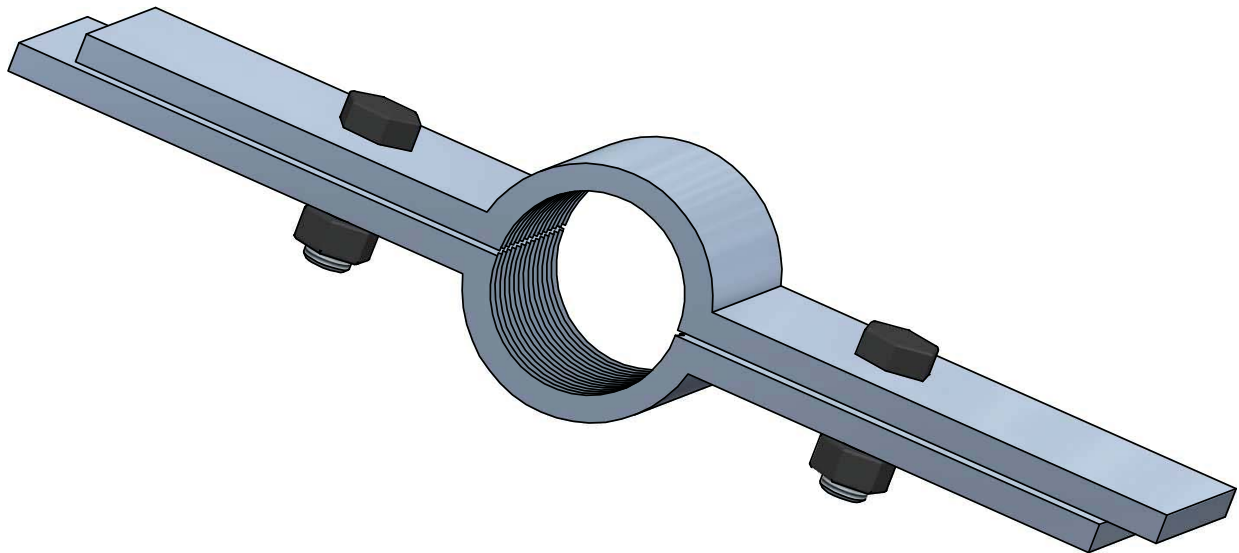
## Zapatas bisel revestimiento W-WT



**Zapatas bisel revestimiento W-WT**

Diámetro	Código
NW	209-244
HW	209-245
PW	209-246
NWT	209-294
HWT	209-295
PWT	209-296

## Abrazaderas revestimiento W-WT



**Abrazaderas revestimiento W-WT**

Diámetro	Código
NW/ NWT	209-234
HW/ HWT	209-235
PW/ PWT	209-236

TECSO 

C/ Titanio nº 2 Campo Real  
C.P. 28.510 Madrid España

Tlf: +34 91 8701547  
Fax: +34 91 8714169  
email: [comercial@tecso-sa.com](mailto:comercial@tecso-sa.com)

[www.tecso.es](http://www.tecso.es)

# TECSO, S.A.

**6.1 Tomamuestras Windowless**

**6.2 Tomamuestras Seccionado**

**6.3 Tomamuestras Bipartido/SPT**

**6.4 Tomamuestras Shelby**



## 6.1 Tomamuestras Windowless

Los tomamuestras Windowless (sin ventana) están diseñados para recuperar muestras a diferentes profundidades. Uno de sus principales usos, es el estudio de suelos contaminados.

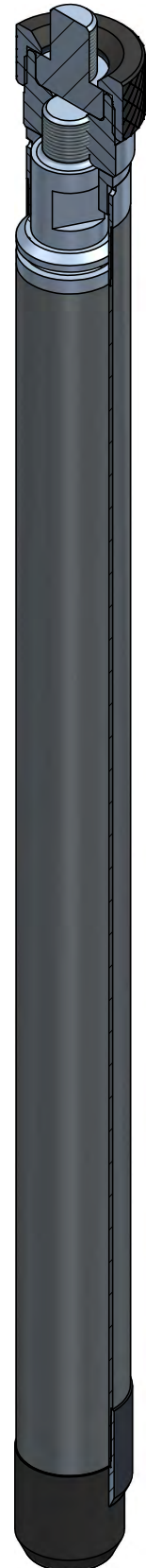
El tomamuestras se introduce en el suelo mediante golpeo. El sistema permite el avance simultáneo del revestimiento evitando el colapso del sondeo al perforar más profundo.

Los tomamuestras TECSO se fabrican a partir de acero estirado en frío, sin soldadura, de alta resistencia.

Pueden incorporar un tubo de plástico rígido y transparente y una zapata especial con anillo de retención. Esto permite que las muestras sean recuperadas de forma rápida y fácil y evita la contaminación de la misma. Además ayudan a la presentación de la muestra y permiten un fácil transporte.

Si se perfora en terreno no consolidado, se puede agregar un muelle cesta para ayudar a retener la muestra dentro del tubo.

El conjunto se completa con las varillas de diámetro 54. Idóneas para resistir el golpeo y transmitirlo al tomamuestras.



Parámetros perforación			
Diámetro	∅ perforación (mm)	∅ testigo (mm)	Long. testigo standard (mm)
∅ 66	66,00	51,00	1.000
∅ 76	76,00	61,00	1.000
∅ 86	87,00	71,00	1.000
∅ 101	101,00	83,00	1.000
∅ 116	116,00	98,00	1.000
∅ 131	131,00	112,00	1.000

# Tomamuestras Windowless



## Tomamuestras Windowless

### Tomamuestras Windowless ø 66

### Tomamuestras Windowless ø 76

### Tomamuestras Windowless ø 86

Ítem	Descripción	Cantidad	301-093	301-092	301-091
1	Niple	1	301-081		
2	Cabeza válvula	1	301-003	301-002	301-001
3	Tubo	1	301-023	301-022	301-021
4	Anillo	1	301-053	301-052	301-051
5	Zapata	1	301-073	301-072	301-071
6	Liner	ACC	301-033	301-032	301-031
7	Muelle cesta	ACC	301-063	301-062	301-061

ACC= Accesorio, posibilidad de pedir por separado

### Tomamuestras Windowless ø 101

### Tomamuestras Windowless ø 116

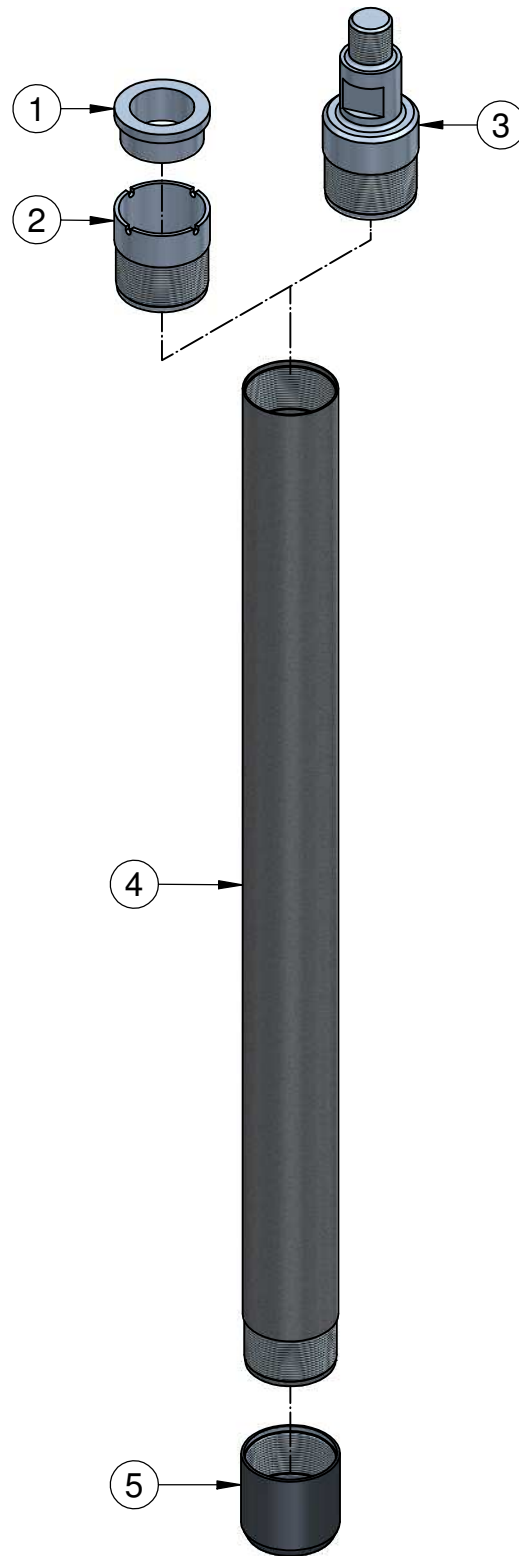
### Tomamuestras Windowless ø 131

Ítem	Descripción	Cantidad	301-096	301-095	301-094
1	Niple	1	301-081		
2	Cabeza válvula	1	301-006	301-005	301-004
3	Tubo	1	301-026	301-025	301-024
4	Anillo	1	301-056	301-055	301-054
5	Zapata	1	301-076	301-075	301-074
6	Liner	ACC	301-036	301-035	301-034
7	Muelle cesta	ACC	301-066	301-065	301-064

ACC= Accesorio, posibilidad de pedir por separado



## Revestimiento Windowless



## Revestimiento Windowless

Revestimiento  $\varnothing$  74 para tomamuestras Windowless

Revestimiento  $\varnothing$  84 para tomamuestras Windowless

Revestimiento  $\varnothing$  98 para tomamuestras Windowless

Ítem	Descripción	Cantidad	$\varnothing$ 86	$\varnothing$ 76	$\varnothing$ 66
1	Casquillo centrador	1	301-103	301-102	301-101
2	Cabeza revestimiento	1	301-113	301-112	301-111
3	Cabezal extracción	1	301-123	301-122	301-121
4	Tubo revestimiento métrico x 1.000 mm	1	205-006/3	205-005/3	205-004/3
5	Zapata	1	301-133	301-132	301-131

Revestimiento  $\varnothing$  113 para tomamuestras Windowless

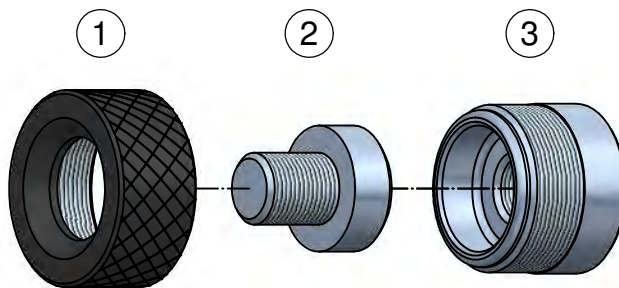
Revestimiento  $\varnothing$  128 para tomamuestras Windowless

Revestimiento  $\varnothing$  143 para tomamuestras Windowless

Ítem	Descripción	Cantidad	$\varnothing$ 131	$\varnothing$ 116	$\varnothing$ 101
1	Casquillo centrador	1	301-106	301-105	301-104
2	Cabeza revestimiento	1	301-116	301-115	301-114
3	Cabezal extracción	1	301-126	301-125	301-124
4	Tubo revestimiento métrico x 1.000 mm	1	205-009/3	205-008/3	205-007/3
5	Zapata	1	301-136	301-135	301-134

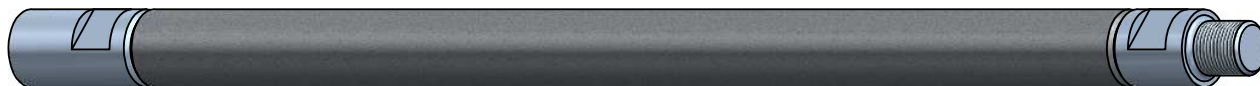
Nota: Tecso, S.A. se reserva el derecho a modificar sin previo aviso la información contenida en esta página.  
Nota: Las medidas contenidas en esta página son nominales.

## Cabeza de golpeo varillaje



Cabeza de golpeo			
Ítem	Código	Descripción	Cantidad
1	301-163	Tuerca	1
2	301-164	Machón 1 1/2"	1
3	301-162	Cabeza a varillaje	1

## Varilla Windowless



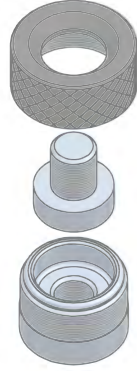
Varilla Windowless	
Código	Descripción
301-151	Varilla ø 54 x 1.000 mm.

Nota: Tecso, S.A. se reserva el derecho a modificar sin previo aviso la información contenida en esta página.

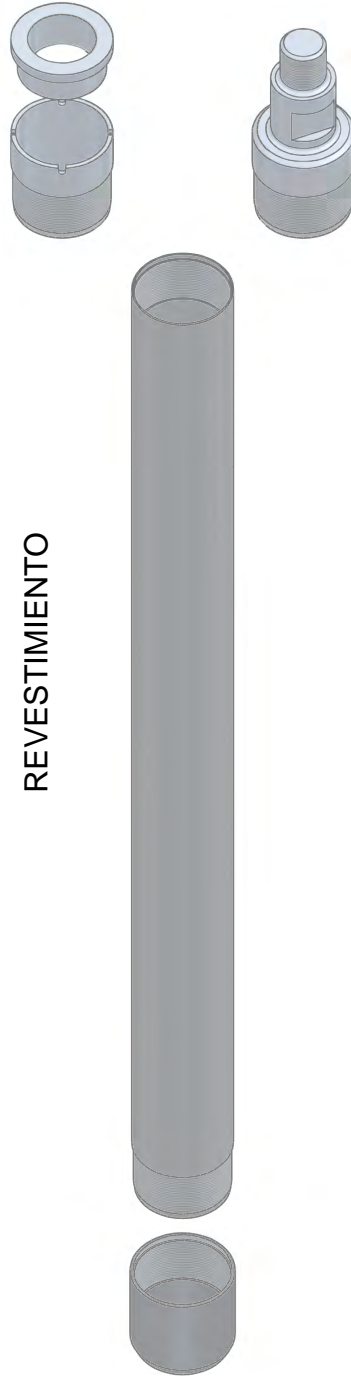
**TOMAMUESTRAS**



**CABEZA DE GOLPEO**



**REVESTIMIENTO**



TECSO 

C/ Titanio nº 2 Campo Real  
C.P. 28.510 Madrid España

Tlf: +34 91 8701547  
Fax: +34 91 8714169  
email: [comercial@tecso-sa.com](mailto:comercial@tecso-sa.com)

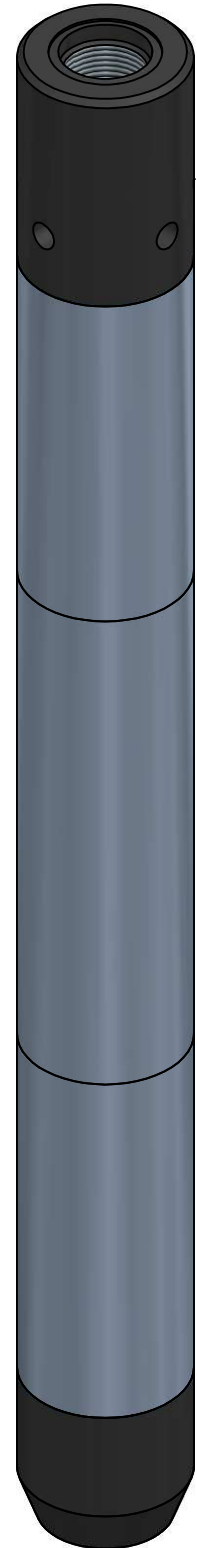
[www.tecso.es](http://www.tecso.es)

## 6.2 Tomamuestras seccionado

Este tomamuestras obtiene muestras para inspección "in situ" y para ensayos de clasificación general en laboratorio.

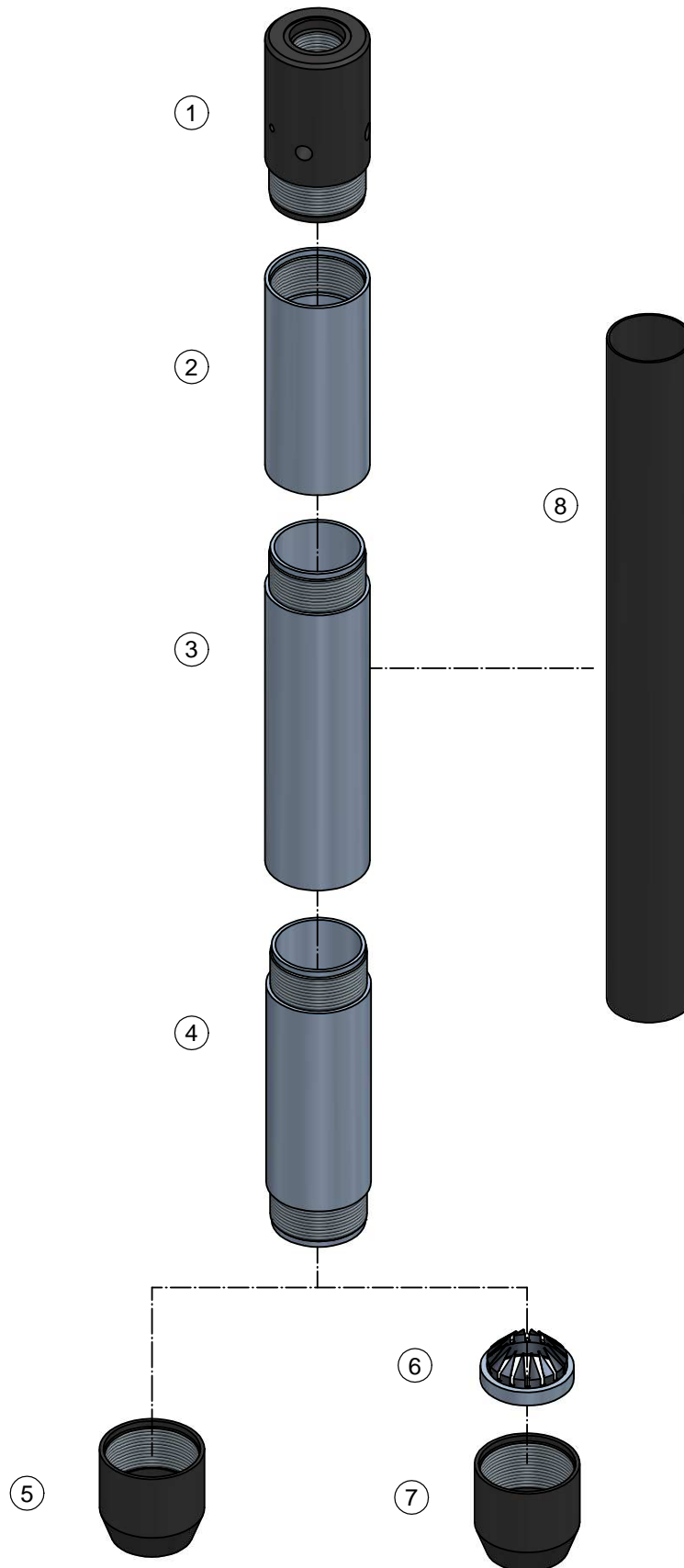
Está diseñado para utilizar tubos de P.V.C. como portador del testigo.

El tubo porta-muestras se aloja en un tubo de acero seccionado, lo que permite extraer dicho tubo con facilidad.

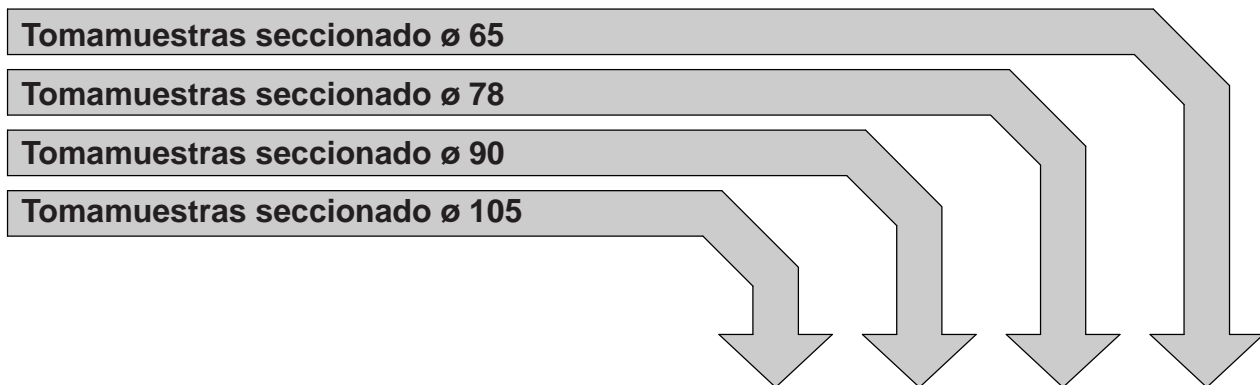


Parámetros perforación			
Diámetro	∅ perforación (mm)	∅ testigo (mm)	Long. testigo standard (mm)
∅ 65	65,00	44,50	600
∅ 78	78,00	58,00	600
∅ 90	90,00	70,00	600
∅ 105	105,00	84,00	600

### Tomamuestras seccionado



## Tomamuestras seccionado



Ítem	Descripción	Cantidad	300-094	300-093	300-092	300-091
1	Cabeza válvula	1	300-004	300-003	300-002	300-001
2	Tubo prolongación	1	300-014	300-013	300-012	300-011
3	Semitubo superior	1	300-024	300-023	300-022	300-021
4	Semitubo inferior	1	300-034	300-033	300-032	300-031
5	Zapata	1	300-044	300-043	300-042	300-041
6	Muelle cesta	ACC	300-054	300-053	300-052	300-051
7	Zapata cesta	ACC	300-044/1	300-043/1	300-042/1	300-041/1
8	Tubo P.V.C.	ACC	300-064	300-063	300-062	300-061

ACC= Accesorio, posibilidad de pedir por separado



TECSO 

C/ Titanio nº 2 Campo Real  
C.P. 28.510 Madrid España

Tlf: +34 91 8701547  
Fax: +34 91 8714169  
email: [comercial@tecso-sa.com](mailto:comercial@tecso-sa.com)

[www.tecso.es](http://www.tecso.es)

## 6.3 Tomamuestras Bipartido/SPT

### Ensayo SPT y Tomamuestras Bipartido

Este tomamuestras se conoce comúnmente como SPT o tomamuestras de cuchara bipartida. Se utiliza para muestrear con martillos de caída automática (ver Cap. 4.3) y sistemas SPT.

El conteo de golpes SPT es la cantidad de golpes del martillo automático necesarios para hacer avanzar al tomamuestras 12 pulgadas (305 mm).

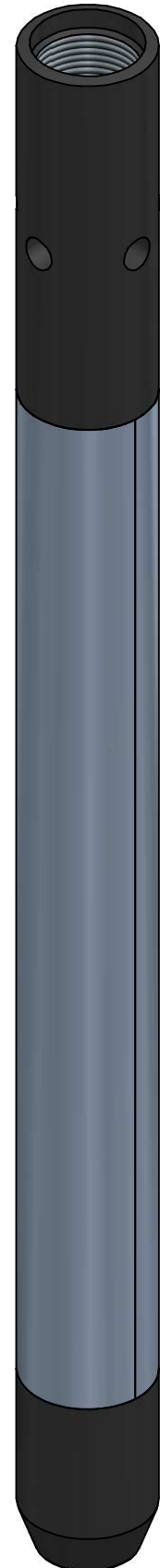
Operatividad:

Cuando se llega a la cota de interés se extrae el tubo testigo y se introduce el SPT.

El ensayo se realiza bajando el tomamuestras y las varillas hasta el fondo del sondeo.

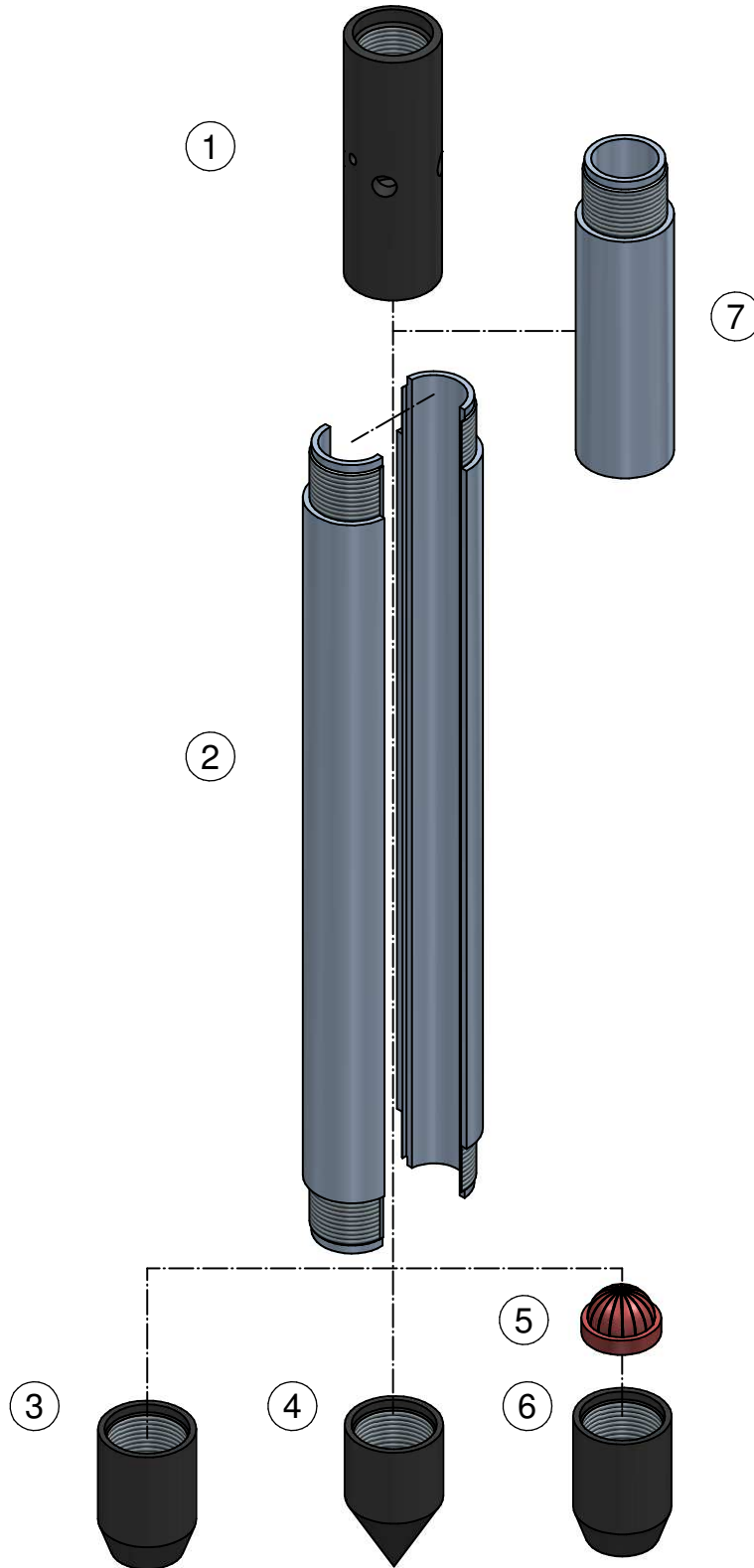
Una vez allí, se coloca en la parte superior de las varillas el dispositivo de golpeo y se registra la penetración inicial. A continuación se hace penetrar el tomamuestras una longitud inicial de 150 mm, denominada "longitud de asiento", golpeando con la maza de caída libre, de 63,5 kg, desde una altura de 760 mm y registrando el número de golpes necesarios para hincar estos primeros 150 mm (N0). Seguidamente se hincan de la misma manera 300 mm en dos tandas de 150 mm y se registra el número de golpes necesarios en cada uno de los tramos (Nn y Nn+1). Si se alcanza un total de 50 golpes para llegar a la longitud del ensayo, se puede finalizar la prueba (N= 50).

El tomamuestras SPT ofrece además una muestra para su análisis en laboratorio.



Parámetros perforación			
Diámetro	∅ perforación (mm)	∅ testigo (mm)	Long. testigo standard (mm)
2"	51,00	35,00	500
3"	76,20	60,30	610

### Tomamuestras SPT 2"



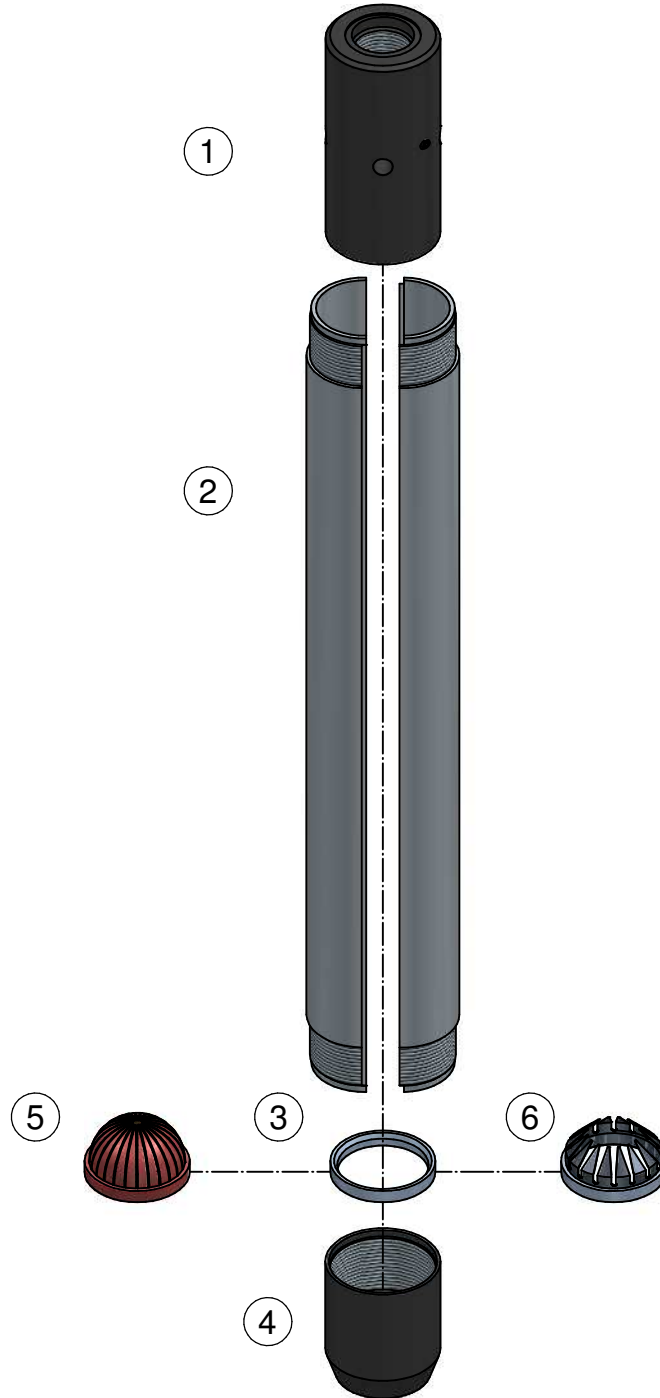
## Tomamuestras SPT 2”

Tomamuestras SPT 2”: 300-191			
Ítem	Código	Descripción	Cantidad
1	300-101/1	Cabeza válvula a varillaje 50 <sup>(1)</sup>	1
2	300-121	Tubo bipartido	1
3	300-131	Zapata	1
4	300-131/1	Zapata ciega	ACC
5	300-141	Muelle cesta PVC	ACC
6	300-131/2	Zapata muelle cesta	ACC
7	300-111/1	Tubo prolongación para cuatro tandas	ACC

ACC= Accesorio, posibilidad de pedir por separado

<sup>(1)</sup> = Disponibilidad de otras conexiones bajo pedido

### Tomamuestras SPT 3"



## Tomamuestras SPT 3''

Tomamuestras SPT 3'': 300-193			
Ítem	Código	Descripción	Cantidad
1	300-103/03	Cabeza válvula a varillaje 50 <sup>(1)</sup>	1
2	300-123	Tubo bipartido	1
3	300-153	Anillo posición	1
4	300-133	Zapata	1
5	300-143/1	Muelle cesta PVC	ACC
6	300-143	Muelle cesta	ACC

ACC= Accesorio, posibilidad de pedir por separado

<sup>(1)</sup> = Disponibilidad de otras conexiones bajo pedido

TECSO 

C/ Titanio nº 2 Campo Real  
C.P. 28.510 Madrid España

Tlf: +34 91 8701547  
Fax: +34 91 8714169  
email: [comercial@tecso-sa.com](mailto:comercial@tecso-sa.com)

[www.tecso.es](http://www.tecso.es)

## 6.4 Tomamuestras Shelby

Los Tomamuestras Shelby son tubos de acero huecos de pared delgada, que se introducen en el terreno, para extraer una muestra de suelo relativamente inalterada, para su uso en pruebas de laboratorio, utilizadas para determinar la densidad, la permeabilidad, la compresibilidad y la resistencia. Cada tubo tiene un extremo que está biselado para formar un borde cortante y el extremo superior incluye agujeros para asegurar el tubo a un cabezal de accionamiento.

El Tomamuestras Shelby es el más sencillo y probablemente el más utilizado de todos los tomamuestras de calidad "in situ" para obtener muestra en suelos cohesivos blandos y firmes.

El tubo va fijo en la cabeza por medio de cuatro tornillos y se apoya en un reborde mecanizado en la parte de la cabeza, garantizando así una aplicación uniforme de la fuerza del tubo.

Los tomamuestras de pared delgada se suministran completos con una válvula de bola y un reten anular que garantiza su control del vacío.

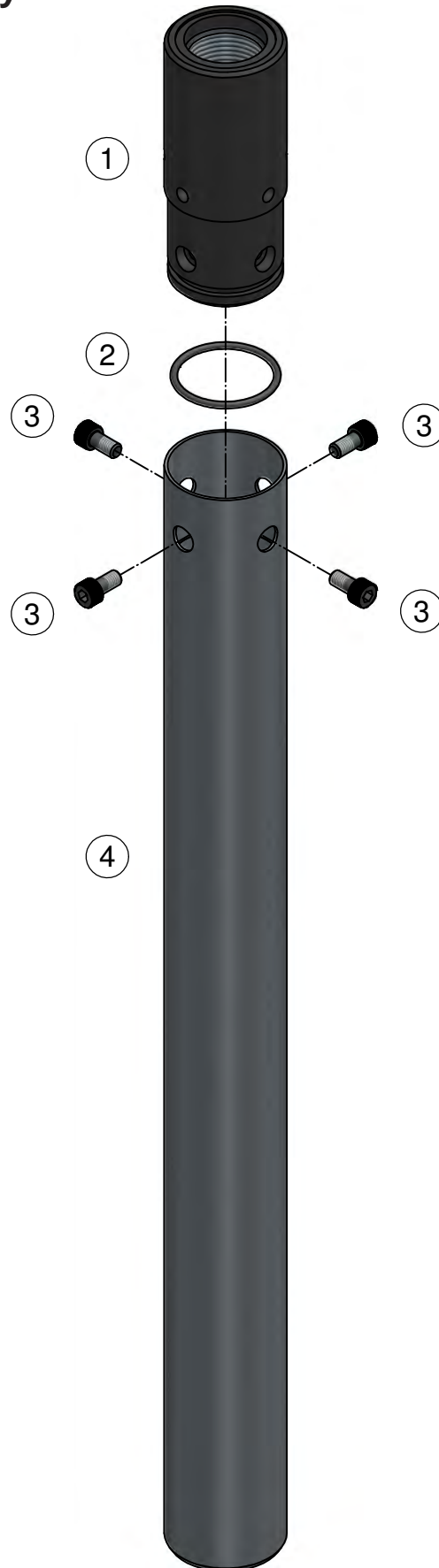
El tomamuestras se suministra con una longitud normalizada de 600 mm, pudiendo suministrarse otras longitudes.



Parámetros perforación			
Diámetro	∅ perforación (mm)	∅ testigo (mm)	Long. testigo standard (mm)
∅ 61	61,00	57,50	655
∅ 71	71,50	67,25	655
∅ 81	81,50	77,25	655
∅ 94	94,50	88,30	655
∅ 108	108,00	103,30	655



### Tomamuestras Shelby



## Tomamuestras Shelby

Tomamuestras Shelby ø 61

Tomamuestras Shelby ø 71

Tomamuestras Shelby ø 81

Ítem	Descripción	Cantidad	300-294	300-293	300-292
1	Cabeza válvula	1	300-204	300-203	300-202
2	Junta tórica	1	300-224	300-223	300-222
3	Juego fijador cabeza	1	300-211		
4	Tubo	1	300-234	300-233	300-232

Tomamuestras Shelby ø 94

Tomamuestras Shelby ø 108

Ítem	Descripción	Cantidad	300-296	300-295
1	Cabeza válvula	1	300-206	300-205
2	Junta tórica	1	300-226	300-225
3	Juego fijador cabeza	1	300-211	
4	Tubo	1	300-236	300-235

Nota: Tecso, S.A. se reserva el derecho a modificar sin previo aviso la información contenida en esta página.  
 Nota: Las medidas contenidas en esta página son nominales.

TECSO 

C/ Titanio nº 2 Campo Real  
C.P. 28.510 Madrid España

Tlf: +34 91 8701547  
Fax: +34 91 8714169  
email: [comercial@tecso-sa.com](mailto:comercial@tecso-sa.com)

[www.tecso.es](http://www.tecso.es)