

PowerStar 850

Loroch
sharp solutions!

Afilado, re-dentado y biselado
de hojas de sierra circulares de metal
en afilado profundo CBN



- + Biselado semiautomático de la hoja de sierra
- + Ángulo de biselado ajustable
- + Rectificado de ranuras del divisor de desprendimiento con dispositivo adicional

PowerStar 850

La máquina cautiva por su versatilidad y facilidad de uso, así como por su solidez y por su capacidad de alcanzar una calidad de afilado excepcional. La PowerStar 850 consigue de este modo cumplir las más altas expectativas.

La programación se realiza a través de una pantalla grande táctil. A través de una representación clara con la ayuda de símbolos de fácil uso, el manejo es muy simple y todas las configuraciones están disponibles de un vistazo. Por eso, los cambios pueden realizarse rápidamente. La máquina indica al operador la velocidad óptima de avance necesaria. El ángulo de inclinación y el de compensación para todos los dientes estándares pueden ser seleccionados libremente. La inserción manual de la muela abrasiva es sencilla y muy fiable. La hoja de sierra es afilada en la mayoría de los casos con sólo una revolución de hoja de sierra.

A través de un accionamiento directo del husillo de afilado se evitan las pérdidas de rendimiento y las vibraciones no deseadas lo que alarga substancialmente la duración de la muela abrasiva.

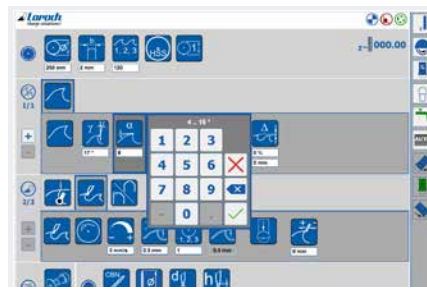
Después de un afilado o de un nuevo dentado, la máquina lleva a cabo, si se desea, el biselado automático de los dientes de sierra. El cabezal de afilado y las boquillas refrigerantes se moverán automáticamente hasta la posición de afilado correcta.

Con la ayuda de las teclas de cursor o del volante manual electrónico, el diente de sierra a biselar se pone en posición para tocar levemente la muela abrasiva rotatoria. Cierre la puerta y pulse START – ¡El resto lo hace la máquina!

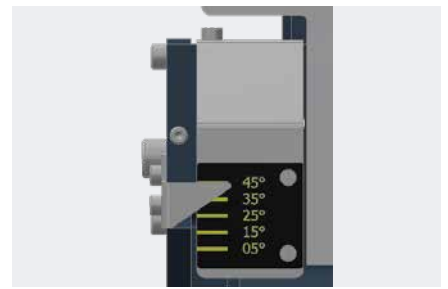
Como opción, se puede ajustar el ángulo de biselado in pasos de 5° a un 0 – 45 grados. Un equipo de hoja de sierra adicional en el punto de afilado asegura un biselado absolutamente simétrico.

Mediante un dispositivo adicional de montaje rápido se puede rectificar ranuras del divisor de desprendimiento.

Equipamiento



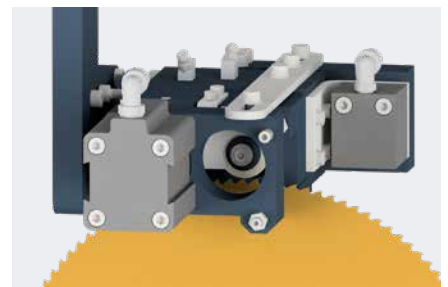
Interfaz de operador con íconos



Ángulo de biselado ajustable



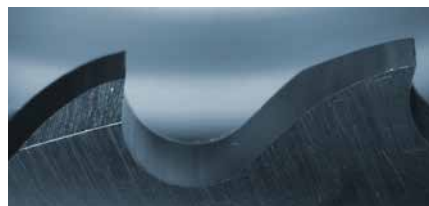
Volante manual electrónico



Dispositivo abrasivo del divisor de desprendimiento



Ejemplo de los perfiles de dentado



Diente de arco con bisel



Diente en punta



Diente Trennjäger



Diente triangular / diente oscilante



Diente de carburo sólido



Diente de arco con ranura del divisor de desprendimiento

La PowerStar 850 es una afiladora flexible de alta tecnología con control CNC para un mecanizado completo de hojas de sierra circulares de metal.

Ventajas de la PowerStar 850

Mecanizado completo

- + Re-dentado y afilado automático de las hojas de sierra
- + Biselado semi-automático
- + Rectificado de ranuras del divisor de desprendimiento con dispositivo adicional
- + Diferentes perfiles de dentado y geometrías de dentado disponibles

- + Rectificado a medida (varias hojas de sierra pueden ser rectificadas a diámetros exteriores exactamente iguales)
- + Rectificado de hojas de sierra VHM con conmutación automática de la velocidad periférica de la muela abrasiva entre DIA y CBN
- + Gran rango de diámetros de la hoja de sierra de 40 – 850 mm (920 mm)

Calidad de afilado

- + Afilado profundo CBN, así como refrigeración y filtrado eficaz del refrigerante
- + Precisión absoluta de división debido a ejes precisos con control CNC
- + Máquina rígida y accionamiento directo de baja vibración del husillo de afilado
- + Equipo de hoja de sierra adicional en el diente a afilar

Tiempos mínimos de preparación

- + Se puede preprogramar la siguiente orden de afilado – también durante el funcionamiento.
- + Se puede afilar hojas de sierra con diámetros de 130 – 850 (920) mm con sólo una brida de sujeción.
- + El cabezal de afilado y las boquillas refrigerantes se moverán automáticamente hasta la posición de afilado correcta.

Uso flexible

- + El ángulo de inclinación y el de compensación pueden ser “seleccionados libremente”
- + Ángulo oscilante de biselado ajustable
- + Diferentes perfiles de dentado y geometrías de dentado disponibles
- + Afilado de dentados Vario

La máquina está disponible para el uso con emulsión o aceite refrigerante

Espacio reducido a pesar del depósito de refrigerante de 300 l integrado con bomba de alta presión

Buena relación calidad-precio

Accesorios opcionales:

- + Filtros de extracción efectivos para aceite o emulsión
- + Filtro fino externo de mantenimiento fácil para la extracción de partículas de HSS o de carburo – como complemento del filtro de refrigerante integrado
- + Conexión a internet para sistema de diagnóstico remoto



4 ejes controlados, 2 de estos son ejes CNC controlados simultáneamente

Datos Técnicos

Rango de operación

Afilado de hojas de sierra	Ø (40) 130 – 850 (920) mm
Biselado de hojas de sierra	Ø (105) 145 – 850 (920) mm
Rectificado de ranuras del divisor de desprendimiento	Ø (115) 180 – 710 mm
Paso de dientes	1 – 40 mm
Altura de diente	max. 17 mm
Número de dientes	2 – 998
Espesor de la hoja de sierra	hasta 8 mm

Muelas abrasivas

CBN o DIA	Ø 200 mm (14F1)
Agujero	Ø 32 mm

Sistema de refrigeración

Presión del refrigerante	aprox. 6 bar
Tipo de refrigerante	Emulsión / aceite refrigerante
Tanque de refrigerante	300 l

Instalación eléctrica

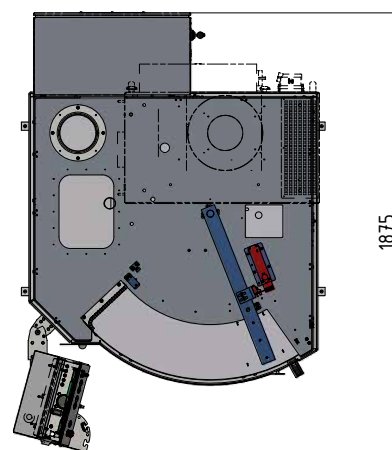
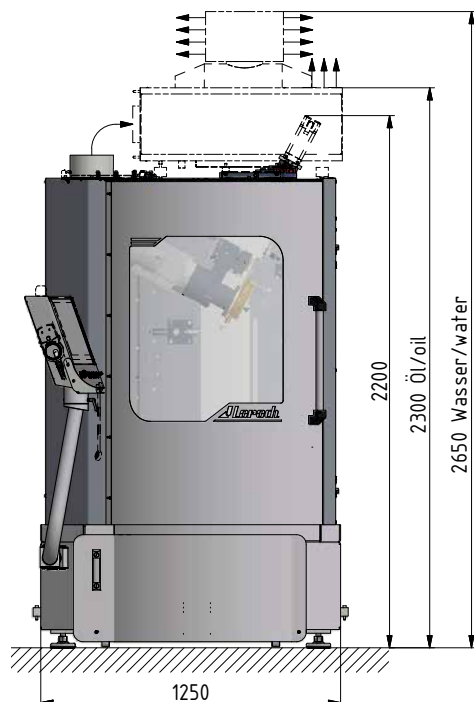
Potencia del motor de afilado	3 kW
Consumo de potencia de la máquina	aprox. 6,5 – 8,9 kVA

Peso

Peso neto	aprox. 1250 kg
-----------	----------------

Dimensiones (Ancho x Largo x Alto)

Máquina	1250 x 1875 x 2200 mm
Altura con filtro de aire (aceite)	aprox. 2300 mm (aprox. 2650 mm con modelo 3001)
Altura con filtro de aire (agua)	aprox. 2650 mm
Transporte abertura de acceso (altura)	min. 2020 mm



Loroch GmbH – Una empresa del Grupo VOLLMER
 Josef-Loroch-Str. 1, 69509 Mörlenbach, Germany
 Teléfono +49 (0)6209 7159-50, Telefax +49 (0)6209 7159-38
 info@loroch.de, www.loroch.de

Reservado el derecho de modificaciones técnicas y errores de impresión | 210924-1

Más informaciones y
 videos del producto

Loroch
 sharp solutions!

