

**NUEVO****LS IS**Nuevo Nombre de  LG Industrial Systems

# Contactor Metasol 2100AF

*Optimizado para energías renovables*

El contactor Metasol 2100AF ofrece una solución optimizada para el control y la estabilidad de la carga en AC-1, especialmente indicada para el control de turbinas eólicas pero también en instalaciones fotovoltaicas y mineras.

- Corriente nominal:  
1400A, 1700A y 2100A, en 3 Polos
- Diseño compacto
- Control óptimo de cargas en AC-1
- Tensión nominal (Ue): 1000V
- Tensión soportable de impulso (Uimp): 8kV
- Amplio rango de tensiones de bobina:
  - 100~240V en AC, 50/60Hz
  - 100~220V en DC



## Información del producto

Categoría		MC-1400a	MC-1700a	MC-2100a
AC-1	[A]	1400	1700	2100
AC-3	220V [A]	860	1050	-
	440V [A]	860	1050	
	690V [A]	800	950	
Durabilidad eléctrica		50.000 operaciones		
Durabilidad mecánica		500.000 operaciones		
Frec. conmutación (ciclos/hora)		300		
Tamaño	[An×Al×P, mm]	431 × 380 × 246		
Contactos auxiliares		2NO+2NC		

## Valores nominales del producto

- Tensión nominal de aislamiento (Ui): 1000V
- Tensión nominal de operación (Ue): 1000V
- Tensión soportable de impulso (Uimp): 8kV

		MC-1400a	MC-1700a	MC-2100a
Corriente nominal	[A]	1400	1700	2100
Corriente nominal de corta duración [Icw, A]	10s	8000	10000	10000
	30s	6000	7500	7500
	1min	4500	5500	5500
	3min	4000	4200	4200
	10min	2600	3000	3000

## Características de la bobina

- Tensión nominal de control del circuito (Uc)
  - AC: 100~240V (50/60Hz)
  - DC: 100~220V
  - Límites de la tensión de la bobina: 85~110% de Uc
- Tiempo de operación (AC / DC)
  - Cierre: inferior a 80ms
  - Apertura: inferior a 70ms
- Consumo de la bobina (AC 100~240 / DC 100~220)
  - Pico: Inferior a 2500VA
  - Valle: Inferior a 154VA

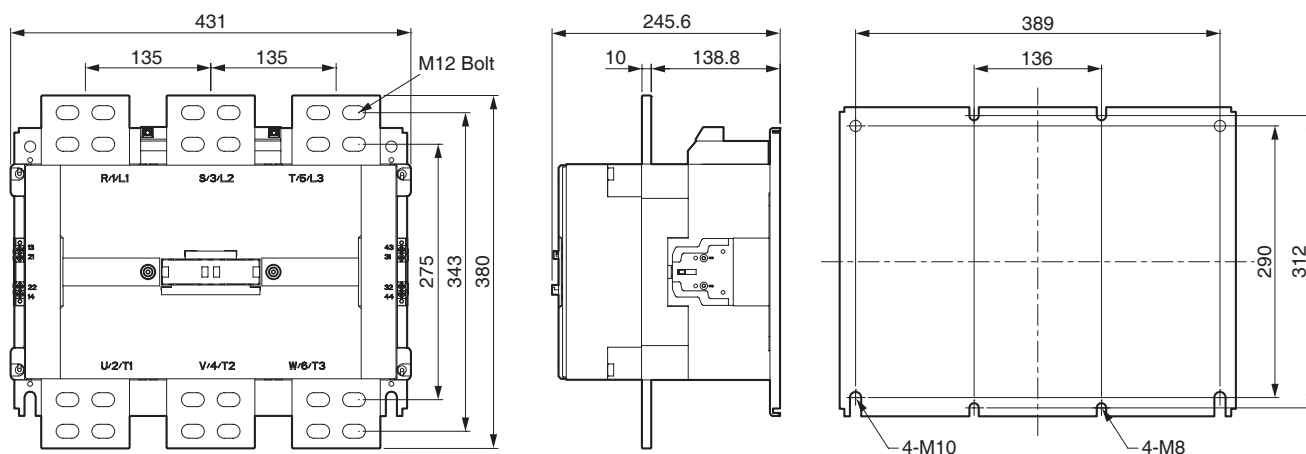
## Condiciones ambientales de funcionamiento

- Temperatura ambiente
  - Temperatura de operación: -25°C ~ +70 °C
  - Temperatura de almacenaje: -30°C ~ +70 °C
- Humedad de operación
  - 45% ~ 85% Humedad relativa
- Presión atmosférica
  - 1013mb± 20mb

## Normativas

- Normativas
  - IEC60947, UL508, GB14048.4
- Certificaciones
  - CE, UL/cUL, CCC

## Dimensiones



Sujeto a cambios sin previo aviso.



C/Mar del Carib, 10 - Pol. Ind. La Torre del Rector  
 08130 Santa Perpètua de Mogoda (BARCELONA)  
 Tel. (+34) 935 748 206 - Fax (+34) 935 748 248  
 e-mail: info@vmc.es - www.vmc.es

