

SY80U

**SANY**

Quality Changes the World



# EFICIENCIA EN LOS LUGARES MÁS ESTRECHOS

COMPACTO. POTENTE. CÓMODO.

MAQUINARIA DE CONSTRUCCIÓN



**EXCAVADORA COMPACTA**  
**SY80U**

Motor  
YANMAR 4TNV98CT-VSY  
Potencia  
53,7 kW / 2 100 rpm  
Capacidad de la cuchara  
0,28 m<sup>3</sup>  
Peso operativo  
8 800 kg



# SANY

## Las tareas más rigurosas exigen un socio de primera categoría

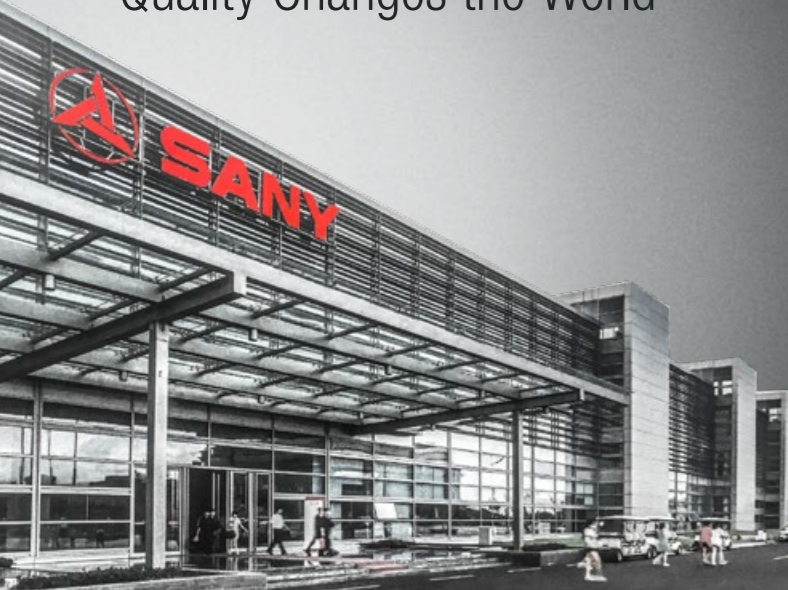
La calidad viene de la experiencia. Y de las ideas innovadoras. De ahí que en SANY combinemos estos dos importantes factores. Pues somos uno de los productores líderes a nivel mundial con más de **250 000** excavadoras vendidas en **10 años**. Visto esto, puede confiar en nuestros productos avanzados, probados en la práctica. Destinamos un alto porcentaje de nuestra facturación anual, entre el **5 y 7 %**, a la investigación y el desarrollo. Esto no solo nos permite prometerle la potencia y la robustez de nuestros productos, sino también conceder una inusual **garantía de 5 años**.

**250 000**  
EXCAVADORAS VENDIDAS EN  
**10 AÑOS**

**5-7%**  
PORCENTAJE DE FACTURACIÓN DESTINADO  
A INVESTIGACIÓN Y DESARROLLO

**5 AÑOS**  
GARANTÍA

Quality Changes the World



**SY80U**

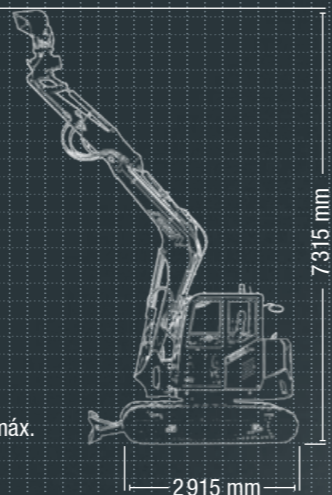
### SY80U DATOS TÉCNICOS

Fuerza de arranque  
máx. de la cuchara  
72,7 kN (ISO)

Fuerza de tracción  
máx. del brazo  
40,5 kN (ISO)

Velocidad de giro  
10 rpm

Velocidad de traslación máx.  
4,5 km/h



## VARILLA DE MEDICIÓN ALTA PARA LA CLASE COMPACTA

Sus dimensiones compactas y su radio de giro mínimo hacen de la excavadora de voladizo corto SY80U la más pequeña de las excavadoras compactas de SANY. Siempre está en su salsa allí donde se requiere fuerza precisa en lugares estrechos y obras con poca visibilidad. Con un radio de giro efectivo de solo 1480 mm, es el equipo ideal para usar en la construcción de calles y la instalación de tuberías, para trabajos en

puentes o en la construcción de viviendas en el centro de la ciudad para rehabilitaciones y paisajismo. Aquí además puede demostrar sus demás puntos fuertes: su amplio equipamiento estándar, su buena vista panorámica y visibilidad para el conductor y la elevada rentabilidad gracias a sus reducidos costes operativos.





**CONSTRUCCIÓN**

**Para las máximas exigencias:** las costuras de soldadura especialmente exactas realizadas por robots garantizan la durabilidad, incluso en las condiciones más duras.

**DIMENSIONES**

**Uso seguro en espacios reducidos:** las dimensiones compactas de la excavadora de voladizo corto permiten trabajar y maniobrar de forma segura incluso en lugares con espacios extremadamente reducidos.

**COMODIDAD DE MANEJO**

**Máxima comodidad, máxima productividad:** la cabina del conductor se ha diseñado para proporcionar la máxima comodidad de manejo, entre otras cosas con una posición de asiento ergonómica en un asiento con suspensión y muchas características de confort, como por ejemplo el aire acondicionado o el cambio cómodo de marchas en la palanca con rótulos.



**SEGURIDAD**

**La seguridad es lo más importante:** está equipada de serie con un amplio equipamiento de seguridad: desde cubiertas de cilindros estables, hasta cubiertas protectoras con cierre y válvulas de seguridad estándar.

**COMPONENTES**

**Fuerza fiable:** el accionamiento diésel de 4 cilindros YANMAR es el responsable de la fuerza. El potente accionamiento garantiza una potencia fiable para todas las tareas, incluso en las condiciones más duras.

**RENTABILIDAD**

**Menos consumo significa más ahorro:** esto se aplica sobre todo al consumo de combustible. El ajuste automático del número de revoluciones permite que la excavadora con voladizo corto también pueda trabajar con la máxima potencia a la vez que ahorra.

**DIMENSIONES**

**RADIO DE GIRO MÍNIMO, MÁXIMA ESTABILIDAD**

Tanto para trabajos de carga extensos como en los espacios más estrechos, la excavadora con voladizo corto SY80U de SANY se las apaña muy bien. Gracias a su radio de giro trasero mínimo y a la estructura compacta y redondeada del voladizo corto, el conductor puede concentrarse completamente en la zona de trabajo, sin tener que prestar atención constantemente a la parte trasera. De este modo se puede trabajar de forma segura con la máquina en espacios estrechos o muy cerca de obstáculos. Es perfecta para tareas en el casco urbano o para paisajismo. Y en seguridad no se queda atrás: la SY80U se mantiene firme de forma fiable incluso en caso de gran alcance o altura de descarga.



**Nuestras características destacadas. Las ventajas de SANY Plus:**

- + Excavadora de voladizo corto especialmente compacta
- + Cómoda cabina del conductor
- + Preparación hidráulica del sistema de enganche rápido
- + 2 prop. circuitos de mando proporcionales en las palancas de mando
- + Faros de trabajo LED
- + Conmutación de marchas en palanca con rótulos



**SEGURIDAD**

**Con seguridad se es más productivo**

Desde la cabina del conductor con certificación ROPS o FOPS hasta un gran campo visual para el operario, desde válvulas de seguridad estándar hasta una cubierta de protección con cierre: la SY80U no hace concesiones en cuanto a la seguridad. Y se ha cuidado hasta el más mínimo detalle: Las válvulas de seguridad y las cubiertas del cilindro también se incluyen de serie y de fábrica, al igual que los faros LED. Y lo mismo ocurre con el mantenimiento y el servicio: Los componentes giratorios o calientes del motor están protegidos contra el acceso involuntario.





COMODIDAD DE MANEJO

# CÓMODA CABINA DEL CONDUCTOR

El asiento del conductor con respaldo alto ofrece al conductor un lugar de trabajo cómodo y reduce al mínimo los signos de cansancio. La colocación de los elementos de mando se ha diseñado de forma ergonómica: son visibles y fáciles de alcanzar, contribuyendo a que el conductor pueda trabajar con la máxima productividad.

Las palancas de mando con los 2 circuitos de mando proporcionales también son un componente del equipamiento estándar y permiten un control seguro y preciso de la máquina, incluyendo todos dispositivos auxiliares.

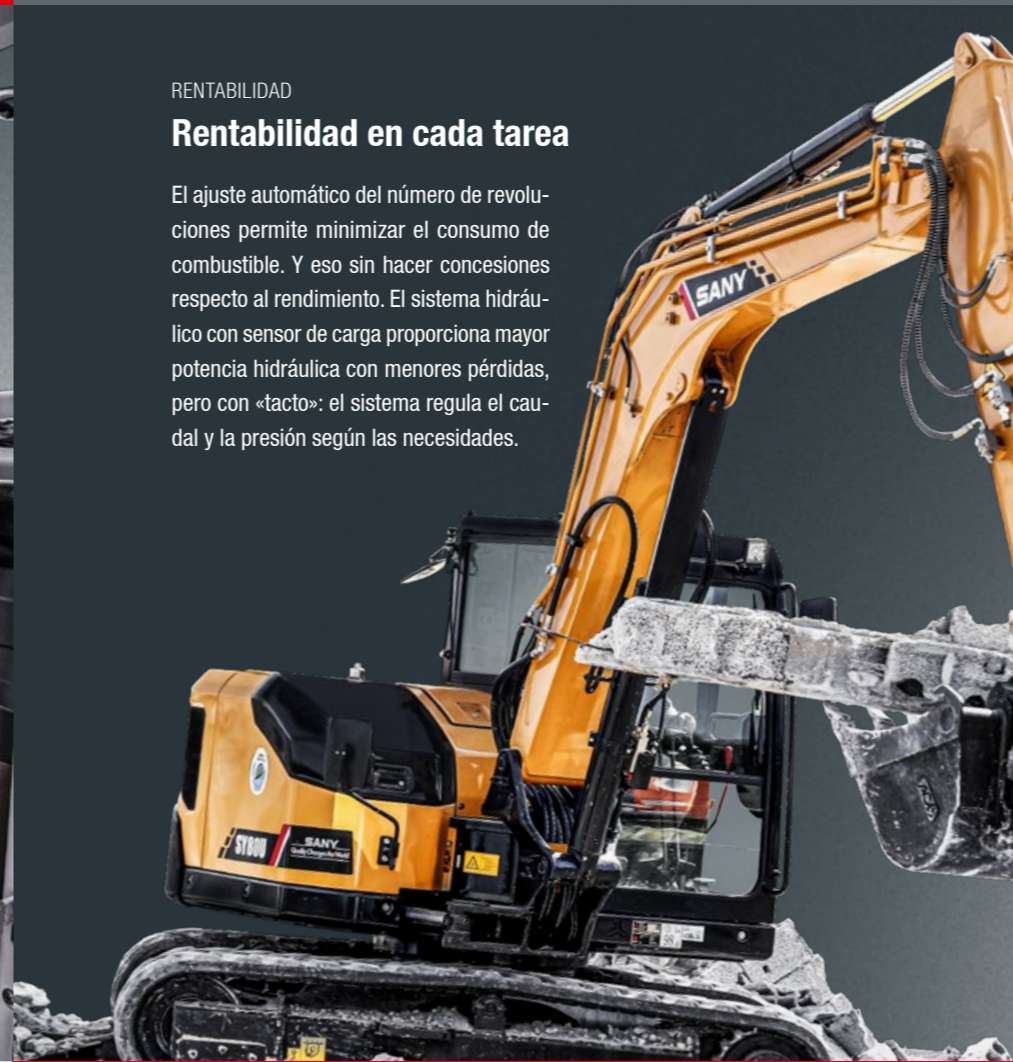
La palanca de mando para la hoja de empuje, situada de forma ergonómica y fácil de agarrar, tiene integrada por primera vez la conmutación de las marchas, lo cual hace aún más sencillo y efectivo adaptar la máquina a cada situación de trabajo respectiva.



RENTABILIDAD

## Rentabilidad en cada tarea

El ajuste automático del número de revoluciones permite minimizar el consumo de combustible. Y eso sin hacer concesiones respecto al rendimiento. El sistema hidráulico con sensor de carga proporciona mayor potencia hidráulica con menores pérdidas, pero con «tacto»: el sistema regula el caudal y la presión según las necesidades.



## Fiabilidad absoluta: nada como sentir tranquilidad.

La garantía de 5 años\* de SANY le aporta la seguridad de poder confiar plenamente en su equipamiento.

\* Con los socios participantes

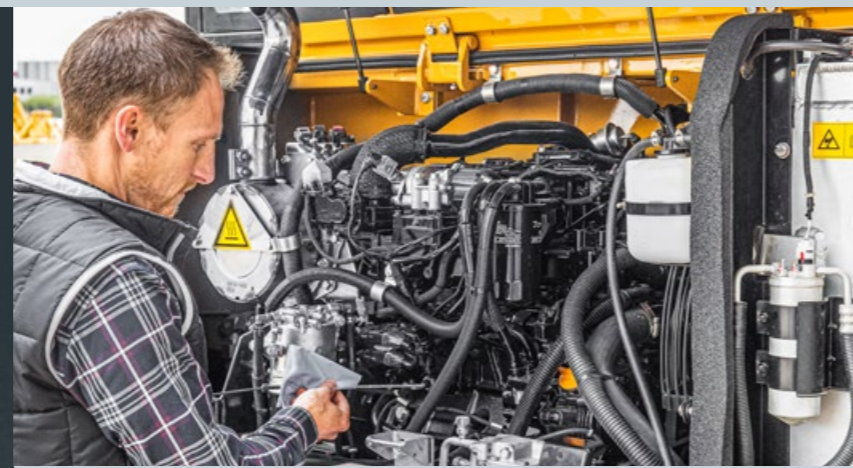


RENTABILIDAD

## Facilidad de servicio en todos los aspectos

Se puede acceder a todos los puntos importantes para el control y el mantenimiento rutinarios cómodamente desde el suelo. Los puntos de lubricación son razonables y bien accesibles. De este modo, los trabajos de servicio regulares se pueden realizar de forma rápida y segura, lo que aumenta la disponibilidad y vida útil de la máquina y garantiza que tanto el operador como el equipamiento estén protegidos a largo plazo.

La preinstalación completa del sistema hidráulico para el dispositivo de cambio rápido también permite una adaptación económica del cambiador rápido.



COMPONENTES

## Diseñado para el largo plazo

Los faros LED de serie no solo hacen que de noche se vea como de día, sino que también soportan continuamente las duras condiciones a las que está expuesto el SY80U en el día a día.

El fiable equipo motor YANMAR cumple las normativas de gases de escape más recientes y prácticamente es invisible en la parte trasera de la máquina. No obstante, todos los puntos de servicio importantes son fácilmente accesibles.

Además, el control electrónico del ventilador genera emisiones de ruido mínimas y un consumo de combustible reducido.

A esto se le suma un procesamiento cuidadoso y las costuras de soldadura de precisión milimétrica controladas por robots. De este modo, las placas de base, las conexiones y los rodillos, etc. tienen una vida útil extremadamente prolongada.





## MOTOR

Modelo	YANMAR 4TNV98CT-VSY
Tipo	Refrigerado por agua, 4 cilindros, con sistema common rail y DPF
Nivel de gases de escape	Stage V
Potencia	53,7 kW / 2 100 rpm
Par de giro máximo	290 Nm / 1 350 rpm
Cilindrada	3 318 cc
Baterías	1 x 12 V / 120 Ah

## SISTEMA HIDRÁULICO

Bomba principal	Bomba de reglaje de pistones axiales
Flujo de aceite máx.	193,2 l/min
Accionamiento	Motor de regulación de pistones axiales
Motor de giro	Motor de pistones axiales
Flujo de aceite máx.(AUX 1)	100 l/min
Flujo de aceite máx.(AUX 2)	70 l/min

## CANTIDADES DE LLENADO DE SERVICIO

Depósito de combustible	100 l
Refrigerante de motor	12 l
Aceite de motor	10,2 l
Accionamiento de traslación (por lado)	1,2 l
Sistema hidráulico	160 l
Depósito de aceite hidráulico	120 l

## POTENCIA

Velocidad de giro	10 rpm
Velocidad máxima de traslación	Rápida 4,5 km/h, lenta 2,5 km/h
Fuerza de tracción máx.	70 kN
Capacidad de la cuchara	35°
Presión al suelo	0,28 m <sup>3</sup>
Capacidad de ascenso	0,38 kg/cm <sup>2</sup>
Fuerza de arranque de la cuchara ISO	72,7 kN
Fuerza de tracción del brazo ISO	40,5 kN

## VÁLVULAS LIMITADORAS DE PRESIÓN

Circuito de la pluma	280 bar
Circuito de giro	215 bar
Circuito de traslación	280 bar
Circuito de mando previo	35 bar

## CUERPO INFERIOR Y SUPERIOR

Longitud de pluma	3 520 mm
Longitud de brazo	2 050 mm
Rodillos	4
Rodillos de apoyo	1
Sistema de giro	Engranaje planetario accionado por motor de pistones axiales, freno automático de estacionamiento de accionamiento hidráulico

## PESO OPERATIVO

SY80U 8 800 kg

## CAPACIDADES DE CARGA HOJA DOZZER ABAJO

Altura de punto de carga	Radio				Alcance				
	3,0 m	4,0 m	5,0 m	Max.					
5,0 m kg	1 960	1 960	1 800	1 338	1 710	1 325	5 025		
4,0 m kg	2 080	2 080	2 085	1 345	1 225	1 055	5 703		
3,0 m kg	3 100	3 100	2 540	1 875	2 275	1 315	1 585	930	6 106
2,0 m kg	4 745	2 675	3 180	1 760	2 570	1 260	1 630	865	6 297
1,0 m kg	4 325	2 450	3 745	1 650	2 845	1 205	1 750	855	6 297
Línea del suelo kg	4 850	2 390	4 020	1 590	2 995	1 170	1 965	885	6 109
-1,0 m kg	5 670	2 360	3 950	1 550	2 935	1 140	2 370	995	5 707
-2,0 m kg	4 915	2 375	3 490	1 550	2 445	1 150	2 400	1 185	5 031
-3,0 m kg	3 385	2 450					2 290	1 735	3 899

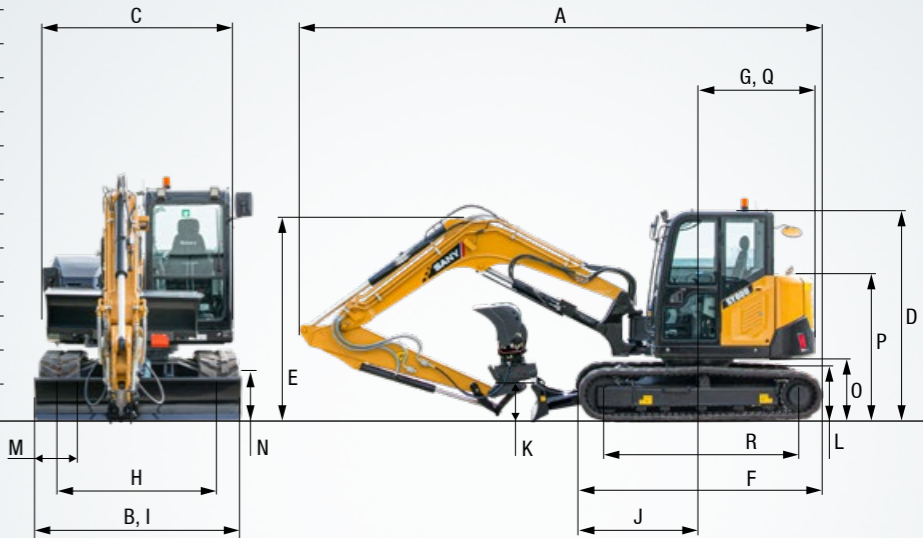
## CAPACIDADES DE CARGA HOJA DOZZER ARRIBA

Altura de punto de carga	Radio				Alcance				
	3,0 m	4,0 m	5,0 m	Máximo.					
5,0 m kg	1 960	1 960	1 800	1 338	1 710	1 325	5 025		
4,0 m kg	2 080	2 080	2 085	1 345	1 225	1 055	5 703		
3,0 m kg	3 100	3 100	2 540	1 875	1 770	1 315	1 285	930	6 106
2,0 m kg	3 850	2 675	2 425	1 760	1 715	1 260	1 185	865	6 297
1,0 m kg	3 595	2 450	2 305	1 650	1 655	1 205	1 170	855	6 297
Línea del suelo kg	3 525	2 390	2 240	1 590	1 615	1 170	1 215	885	6 109
-1,0 m kg	3 490	2 360	2 195	1 550	1 585	1 140	1 360	995	5 707
-2,0 m kg	3 510	2 375	1 550	1 550	1 600	1 150	1 630	1 185	5 031
-3,0 m kg	3 385	2 450					2 290	1 735	3 899

## DIMENSIONES

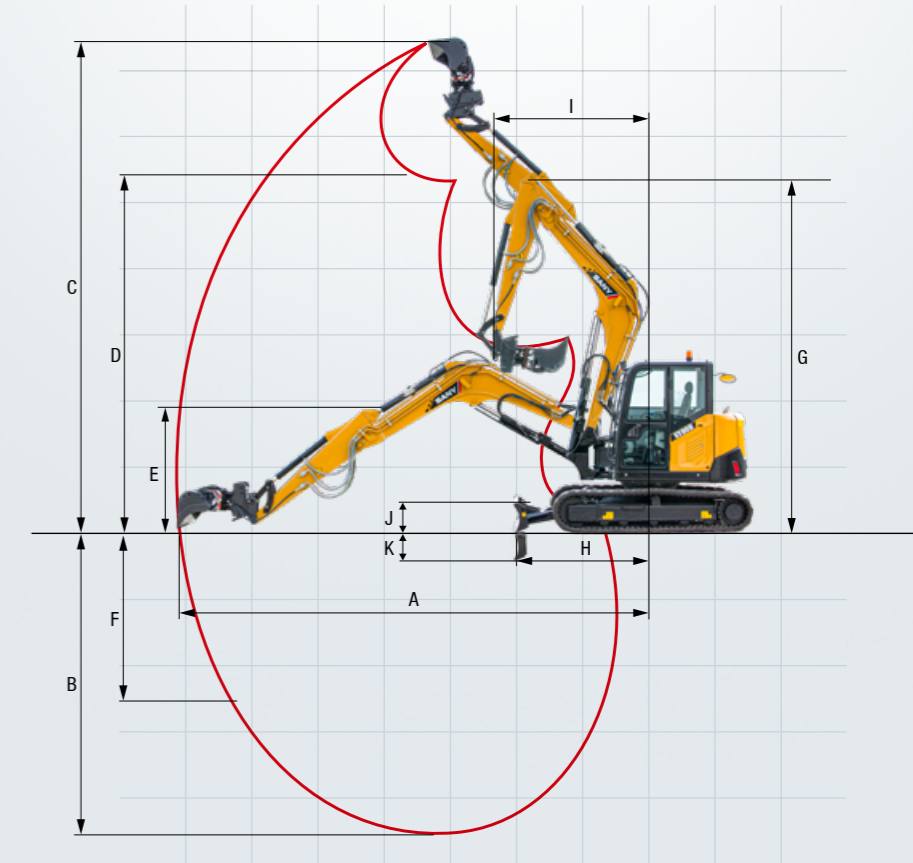
A Longitud total	6 500 mm
B Anchura total	2 220 mm
C Anchura total del cuerpo superior	2 150 mm
D Altura total de la cabina	2 550 mm
E Altura total de la pluma	2 220 mm
F Longitud total del cuerpo inferior	2 915 mm
G Longitud trasera	1 480 mm
H Distancia entre ejes	1 750 mm
I Anchura del cuerpo inferior (hoja dozzar)	2 200 mm
J Distancia horizontal hasta la hoja dozzar	2 080 mm
K Altura del hoja dozzar	2 080 mm
L Altura de cadena	660 mm
M Anchura de placa de cadena	450 mm
N Distancia al suelo mín.	365 mm
O Distancia al suelo peso trasero	745 mm
P Altura del capó	1 880 mm
Q Radio de giro trasero	1 480 mm

R Distancia (centro) entre rueda dentada y rueda direccional 2 315 mm



## RANGO DE TRABAJO

A Alcance máximo	7 290 mm
B Prof. de excavación máx.	4 535 mm
C Altura de corte máx.	7 315 mm
D Altura de descarga máx.	5 430 mm
E Altura de descarga mín.	1 915 mm
F Prof. excavación máx. pared vertical	2 490 mm
G Altura total con radio de giro mín.	5 490 mm
H Distancia de cabeza de pluma con retracción máx. dispositivos de trabajo	2 080 mm
I Radio de giro con soporte de giro (izq.)	4 510 mm
Radio de giro con soporte de giro (der.)	4 670 mm
Radio de giro mín.	2 435 mm
J Elevación máx. de hoja dozzar sobre suelo	480 mm
K Penetración máx. de hoja dozzar	325 mm
L Extensión desplazamiento soporte de giro (izq.)	636 mm
Extensión desplazamiento soporte de giro (der.)	740 mm
Ángulo de giro de la pluma máx. (izq.)	65°
Ángulo de giro de la pluma máx. (der.)	51°







### Enorme versatilidad

Ya se incluyen muchos componentes de serie y de fábrica que permiten un uso flexible. También está preparada la incorporación de un cambiador rápido hidráulico.

#### COMODIDAD DE MANEJO / CABINA

Asiento con suspensión	●
Calefacción	●
Aire acondicionado manual	●
Radio con altavoz	●
Reposabrazos, ajustables	●
Conexión 12 V	●
Conexión USB (música)	●
Limpiaparabrisas	●
Circuito de control adicional 1 en palanca de mando	●
Circuito de control adicional 2 en palanca de mando	●
8 herramientas de trabajo predeterminadas	●

#### SEGURIDAD

Desconector de batería	●
Alarma de desplazamiento	●
Luces omnidireccionales	●
Cámara	●

#### EQUIPAMIENTO DE TRABAJO

Valvula de seguridad en pluma y brazo con indicador de sobrecarga	●
Circuito hidráulico de doble acción para enganche rápido incl. sistema de tubos	●
Instalación de martillo	●
Instalación de pinza	●
Caudal de aceite ajustable para accesorios	●
Escudo	●
Protección de cilindros en el brazo	●

Equipamiento estándar ● Opción especial ●

Las opciones estándar y especiales varían en función del país de entrega. Si tiene cualquier pregunta, contacte directamente a su distribuidor.

#### ILUMINACIÓN DE TRABAJO

Faros de trabajo LED en techo delantero	●
Faro de trabajo LED en la pluma	●

#### CUERPO INFERIOR

Cadena de goma	●
Cadena de acero	●
Argollas de sujeción	●

#### MOTOR

Ajuste automático de revoluciones	●
Filtro diésel	●
DPF	●
DOC	●
Filtro de aire	●

#### SISTEMA HIDRÁULICO

Freno de giro	●
2 velocidades de traslación	●
Tubos para circuito de control adicional 1	●
Tubos para circuito de control adicional 2	●
Filtro principal	●
Control hidráulico previo de la palanca de mando	●
Filtro para el circuito piloto	●

# UN SERVICIO EN EL QUE PUEDE CONFIAR

Al igual que en nuestras excavadoras, los estándares de calidad y fiabilidad de nuestros productos de servicio son muy elevados. Muestra de ello es el alcance de nuestra garantía en cuanto a durabilidad, así como la excelente relación precio-prestaciones.

Pues el mantenimiento también es decisivo para la eficiencia, la rentabilidad y la seguridad. Su distribuidor SANY está a su lado con un amplio servicio para garantizar que su máquina funcione de manera eficiente y duradera.

### SANY está siempre a su disposición, con flexibilidad y rapidez

Ayuda rápida, asesoramiento preciso y suministro fiable de piezas originales: así es como entendemos un servicio premium.



#### Las ventajas de SANY Plus:

- Suministro rápido a través del almacén central situado cerca de Colonia, Alemania
- Más de 15 000 piezas de repuesto para garantizar la alta fiabilidad de su máquina
- Conocimientos técnicos expertos para la para el funcionamiento óptimo de su máquina
- Gracias al programa de formación especial de SANY, nuestros distribuidores están al día para lidiar con éxito con cualquier desafío técnico.



### El suministro de piezas: rápido y fiable

Con la compra de una excavadora compacta SANY ha invertido en el futuro. La rápida disponibilidad de las piezas de repuesto le garantiza tiempos de parada e inactividad breves.



### Cobertura total, negro sobre blanco

Todas las excavadoras compactas de SANY disponen de manuales y documentos que le ayudan a la hora de manejar, mantener, poner a punto y reparar: instrucciones de funcionamiento y mantenimiento, así como especificaciones técnicas, entre otros.



CARACTERÍSTICAS DESTACADAS **SY80U**

# UNA TRABAJADORA NATA

La excavadora con voladizo corto SY80U se ha adaptado exactamente a los requisitos del duro uso cotidiano en las obras. Su impresionante versatilidad se demuestra al excavar, cargar o romper y también demuestra su agilidad gracias a la pluma giratoria y al concepto de parte trasera corta. Además de la estructura compacta, convence gracias a su potencia de primera, su bajo consumo de combustible y su extraordinaria comodidad de manejo.



## PARA LA MÁXIMAS EXIGENCIAS

Todos los componentes se han diseñado para soportar las **máximas cargas**. El **cuidadoso procesamiento**, los **materiales de alta calidad** y las costuras de soldadura creadas de forma perfecta por robots de soldadura son garantía de ello.

## EN LOS LUGARES MÁS ESTRECHOS

El **resistente soporte de giro** es el punto crucial de todos los trabajos. Además de las **dimensiones totales compactas** y del **radio de giro mínimo**, la excavadora de voladizo corto destaca por su **maniobrabilidad compacta**.

## MANTENIMIENTO Y SERVICIO

Una concentración plena y la **máxima seguridad** son el primer mandamiento de una obra. Para ello, el puesto de trabajo de la SY80U ofrece los mejores requisitos previos para el conductor de la máquina: desde un **cómodo asiento del conductor** hasta un **gran monitor fácilmente legible** y las **precisas palancas de mando** con un comportamiento sumamente preciso.

## LA SEGURIDAD ES LO PRIMERO

Ofrece un programa completo para todo, lo cual minimiza el riesgo para el conductor en la cabina y el entorno de la máquina en la obra. Se incluye una **vista panorámica óptima** así como la **iluminación de trabajo LED**, las **válvulas de seguridad** y las **cobiertas del cilindro**.

## FUERZA FIABLE

Gracias al **potente motor YANMAR** la pequeña excavadora compacta de SANY está equipada de forma óptima **para las grandes tareas**.

## MENOS ES MÁS

El **ajuste automático del número de revoluciones** reduce el consumo de combustible, el desgaste del motor y la emisión de gases de escape (Norma Euro 5). Esto se refleja positivamente en un **menor consumo de combustible** y en unos ejemplares **costes bajos del ciclo de vida útil**.

## CARACTERÍSTICAS TÉCNICAS DESTACADAS

Motor	YANMAR 4TNV98CT-VSY
Potencia	53,7 kW / 2 100 rpm
Par de giro máx.	290 Nm / 1 350 rpm
Velocidad de traslación máx.	72,7 kN
Velocidad de giro	10 rpm
Bomba principal	Bomba de reglaje de pistones axiales
Flujo de aceite máx.	193,2 l/min



**«UNA MÁQUINA DE 8 TONELADAS QUE ES POTENTE, EFICIENTE Y ABSOLUTAMENTE PRECISA EN EL CONTROL.»**

Fusini, Gilbert (Director ejecutivo) – SARL Louis Fusni et fils

No todos los productos están disponibles en todos los mercados. En el marco de nuestro permanente proceso de mejora, nos reservamos el derecho de cambiar especificaciones y diseños sin necesidad de avisar previamente. Las imágenes pueden contener opciones adicionales.

# SANY

Quality Changes the World

**SANY EUROPE GmbH**  
Sany Allee 1  
D-50181 Bedburg, Alemania  
fon +49 2272 90531 100  
fax +49 2272 90531 109  
info@sanyeurope.com  
www.sanyeurope.com