

SY390H

SANY

Quality Changes the World



EFICACIA QUE IMPRESIONA

GRAN POTENCIA. CONSUMO REDUCIDO.

MAQUINARIA DE CONSTRUCCIÓN



EXCAVADORA DE ORUGA
SY390H

Motor
CUMMINS L9-C
Potencia
252 kW / 2 100 U/min
Capacidad de la cuchara
1,9 m³
Peso operativo
40 150 kg

SANY

Las tareas más rigurosas exigen un socio de primera categoría

La calidad viene de la experiencia. Y de las ideas innovadoras. De ahí que en SANY combinemos estos dos importantes factores. Porque somos uno de los productores líderes, con más de **450 000** excavadoras vendidas **en todo el mundo**. Visto esto, puede confiar en nuestros productos avanzados, probados en la práctica. Destinamos un alto porcentaje de nuestra facturación anual, entre el **5 y 7 %**, a la investigación y el desarrollo. Esto no solo nos permite prometerle la potencia y la robustez de nuestros productos, sino también conceder una inusual **garantía de 5 años**.

450 000

EXCAVADORAS VENDIDAS EN
TODO EL MUNDO

5-7%

PORCENTAJE DE FACTURACIÓN DESTINADO
A INVESTIGACIÓN Y DESARROLLO

5 AÑOS GARANTÍA

Quality Changes the World

SY390H DATOS TÉCNICOS

Fuerza de arranque máx.
de la cuchara
233 kN (ISO)

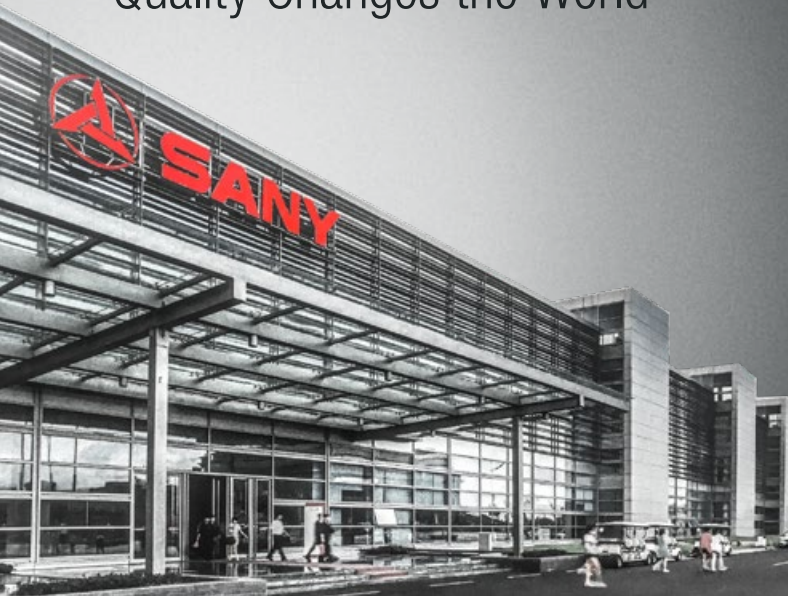
Fuerza de tracción máx.
del brazo
184 kN (ISO)

Velocidad de giro
9 U/min

Velocidad de traslación máx.
5,2 km/h

5316 mm

10098 mm



UNA NUEVA DIMENSIÓN EN PRODUCTIVIDAD

Ya sea en obras de ingeniería civil o en trabajos de demolición: la SANY SY390H convence como todoterreno potente para aplicaciones de cargas pesadas en cuestión de potencia, calidad y resistencia. Durante la fabricación se utilizan tecnologías avanzadas en materiales resistentes artesanales y de alta calidad en los métodos de procesamiento. El resultado son unas máquinas que le ofrecen una productividad duradera y fiable. Y todo ello con una relación precio-rendimiento muy convincente.



CARACTERÍSTICAS DESTACADAS

COMPONENTES

SISTEMA DE VENTILACIÓN INTELIGENTE

Con la idea en mente de que el motor no se caliente en exceso a una potencia máxima, la SY390H está equipada con un potente ventilador con accionamiento electrónico. Un acoplamiento integrado se encarga de que el ventilador arranque únicamente cuando sea realmente necesario. Esto permite ahorrar combustible, reducir el nivel de ruido y minimizar las emisiones. Asimismo, únicamente se utilizan componentes principales procedentes de fabricantes de renombre, por ejemplo, el acreditado sistema hidráulico de Kawasaki.

CONSTRUCCIÓN

Fiabilidad: Se ha desarrollado una distribución del peso óptima para el balancín y el brazo con el fin de conseguir la máxima potencia de elevación. Las nuevas piezas de fundición de alta resistencia en los puntos con carga máxima reducen el esfuerzo por la carga al tiempo que mejoran la durabilidad.

COMODIDAD DE MANEJO

Tan cómoda como productiva: La amplia cabina está equipada con un cómodo asiento regulable y consolas ajustables. Esto hace que la SY390 junto con otras características como la pantalla táctil de 10" sea un puesto de trabajo muy cómodo.

DIMENSIONES

Una base estable: El tren de rodaje para tareas pesadas ofrece una gran estabilidad en cualquier situación. Está equipado de serie con una protección de cadena triple y un engranaje doble de las ruedas de apoyo. Los mejores requisitos para una vida útil máxima, incluso con el uso continuado.



SEGURIDAD

Visión inmejorable: Las dos cámaras (en la parte trasera y en el lateral) ofrecen al conductor una imagen integral del entorno de trabajo. Las imágenes se pueden mostrar de forma individual o combinadas en la pantalla de alta resolución. El capó plano además permite una visión despejada hacia atrás.

COMPONENTES

Gran eficiencia: El potente conjunto CUMMINS garantiza la máxima potencia para cualquier tarea en combinación con el correspondiente sistema de tratamiento posterior de los gases de escape. El accionamiento sin recirculación de gases ofrece una combustión eficiente.

RENTABILIDAD

Máxima productividad: Seleccione la el modo de funcionamiento óptimo en función de la aplicación correspondiente y elija entre una alta potencia o un consumo mínimo de combustible. La increíble productividad también se genera a partir de la gran flexibilidad. Por esta razón, en la SY390H se montan de serie dos circuitos de control adicionales.

DIMENSIONES

Estabilidad en cualquier situación

Si se busca un agarre correcto en la dura actividad de la obra, se necesita una estabilidad estructural óptima. En el caso de la SY390H, el sólido tren de rodaje HD es la base perfecta para tal fin. Esta es capaz de implementar sin límites su impresionante potencia gracias a su bajo centro de gravedad y al equilibrio bien pensado. Una protección de cadena triple y las placas de doble arista como equipamiento estándar completan la sólida estructura del tren de rodaje.



SEGURIDAD

SEGURIDAD HASTA EN EL MÁS MÍNIMO DETALLE

De fábrica se ha incluido a bordo una cámara trasera y una lateral. En el monitor de alta resolución se puede visualizar las imágenes de la cámara de forma individual o en distintas combinaciones y ofrecen una visión precisa del entorno para conseguir un grado máximo de seguridad. En condiciones de visibilidad adversas, los seis faros de trabajo ofrecen la mejor iluminación. Los LED sin mantenimiento convencer por su excelente iluminación y su reducido consumo de energía y al mismo tiempo protegen la batería. De igual modo, el equipamiento estándar incluye argollas de sujeción para un transporte seguro y una plataforma de mantenimiento con suelo antideslizante y barandillas de sujeción segura, así como una bajada de emergencia. En caso de fallar el grupo de accionamiento, esta permite bajar el equipo. El paquete integral de seguridad se completa con una rejilla de protección en el techo y en la zona inferior de la ventana de la cabina. De esta forma protegerá a las personas y a la máquina sobre todo durante el uso de la misma en terrenos pedregosos o durante los trabajos de demolición.



Fiabilidad absoluta: nada como sentir tranquilidad.

La garantía de 5 años* de SANY le aporta la seguridad de poder confiar plenamente en su equipamiento.

* Con los socios participantes

CONSTRUCCIÓN

Porque la calidad importa

Las excavadoras de oruga son máquinas de alto rendimiento y deben mostrar su valía a diario en las duras condiciones de la obra. Por esta razón no corremos riesgos en lo que a la calidad se refiere. Las soldaduras controladas por robots y un sistema de tubos de alta calidad de las conducciones hidráulicas garantizan que podrá confiar plenamente en su SANY. De igual modo, el refuerzo perimetral protege contra los costosos daños en el carro superior, así como el revestimiento completo de metal: los daños más leves se pueden volver a arreglar con facilidad en la eventualidad de un desperfecto.

EFICIENCIA, RENTABILIDAD Y COMODIDAD DE MANEJO

COMODIDAD DE MANEJO

UNA CABINA A LA ALTURA DE LAS EXIGENCIAS

La cabina de la SY390H ha sido diseñada con todo lujo de detalles para permitir un trabajo seguro y sin cansancio. Protege al conductor del ruido y del polvo gracias a su laborioso aislamiento. El asiento del conductor con suspensión neumática se erige como el elemento central: se puede ajustar de forma personalizada en diferentes direcciones y de esta forma permite llegar cómodamente a los elementos de mando y ofrece una visión inmejorable. Óptimo para un manejo rápido y preciso: Las consolas están conectadas al asiento y participan en todos los movimientos. A esta comodidad contribuyen, entre otros, la calefacción del asiento y el sistema climatizador, así como el compartimento refrigerado, una radio y un puerto USB.



COMODIDAD DE MANEJO

Amplia y práctica

En la pantalla táctil de 10" el usuario puede acceder en todo momento con rapidez y seguridad a la información más importante y a los estados del conjunto. Entre esta información se encuentran las imágenes de alta resolución de las dos cámaras de serie. La manipulación sencilla, el guiado intuitivo por el menú y la opción de selección del idioma evitan errores de funcionamiento. Y a propósito de la pantalla: la pantalla táctil de 10" también funciona con guantes de forma fiable.



COMODIDAD DE MANEJO

El triunfo durante el mantenimiento está garantizado

Los trabajos de inspección y mantenimiento garantizan la potencia y la vida útil de la máquina. Por este motivo simplificamos al máximo las tareas del usuario. Por su parte, el banco de lubricación permite engrasar distintos puntos de lubricación con rapidez y facilidad en tan solo un ciclo de trabajo. Los filtros del aire ofrecen un acceso sencillo directamente desde el suelo y a la varilla de medición del aceite a través de la plataforma del conductor.





Nuestras características destacadas. Las ventajas de SANY Plus:

- + Gran pantalla táctil de 10" de alta resolución
- + 2 cámaras
- + Asiento con consolas regulables
- + 2 circuitos de control adicionales
- + Dispositivos auxiliares programables
- + Conmutación automática del sistema hidráulico en funcionamiento con martillo
- + Tren de rodaje para trabajos pesados y equipamiento
- + Motor de alta potencia



RENTABILIDAD

Maximizar la potencia, minimizar el consumo

El seis cilindros refrigerado por agua aporta la potencia necesaria para ofrecer el agarre perfecto y continuado en excavaciones, canteras o demoliciones. Además, no solo cumple los exigentes requisitos de la norma de emisiones V, sino que también es extremadamente eficiente en cuanto a consumo de combustible y silencioso.

RENTABILIDAD

FLEXIBILIDAD CON TAL SOLO PULSAR UN BOTÓN

La preparación para el enganche rápido hidráulico viene incluida de serie y está integrada en el concepto de manejo. Ambos circuitos de control permiten realizar ajustes individuales. Los parámetros correspondientes deseados se pueden guardar para los distintos dispositivos de trabajo y es posible acceder a ellos en todo momento. La válvula del martillo ofrece un plus en cuanto a comodidad durante el cambio de los dispositivos auxiliares. Esta se puede manejar desde la cabina con el cambio de herramienta y prescinde del cambio manual de la línea de retorno en la función del martillo. Dicha función facilita el cambio automático de los dispositivos auxiliares acoplados sin que haya que adaptar manualmente el ajuste de la máquina o sin que el conductor deba abandonar la cabina.



ESPECIFICACIONES TÉCNICAS

MOTOR

Modelo	CUMMINS L9-C
Tipo	Refrigerado por agua, 6 cilindros, con sistema common rail y AdBlue
Nivel de gases de escape	Stage V
Potencia	252 kW / 2 100 U/min
Par de giro máximo	1 526 Nm / 1 400 U/min
Cilindrada	8 900 cc
Baterías	2 x 12 V / 120 Ah

SISTEMA HIDRÁULICO

Bomba principal	2 x bomba de reglaje de pistones axiales con regulación electrónica
Flujo de aceite máx.	2 x 352 l/min
Accionamiento	Motor de pistón axial variable
Motor de giro	Motor de pistones axiales
Flujo de aceite máx. (AUX1)	550 l/min

VÁLVULAS LIMITADORAS DE PRESIÓN

Circuito de la pluma	343 bar
Amplificador de potencia	373 bar
Circuito de giro	275 bar
Circuito de traslación	343 bar
Circuito de mando previo	39 bar

CANTIDADES DE LLENADO DE SERVICIO

Depósito de combustible	600 l
Refrigerante de motor	36 l
Aceite de motor	21 l
Accionamiento de traslación (por lado)	8,5 l
Sistema hidráulico	85 l
Depósito de aceite hidráulico	540 l

POTENCIA

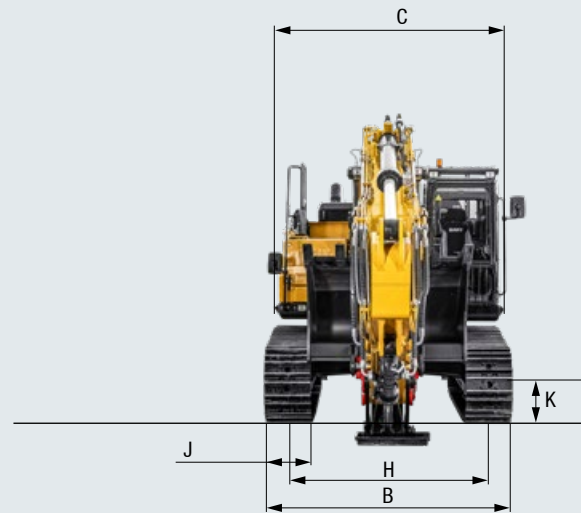
Velocidad de giro	9 U/min
Velocidad máxima de traslación	Rápida 5,2 km/h, lenta 3,1 km/h
Fuerza de tracción máx.	245 kN
Capacidad de ascenso	35°
Capacidad de la cuchara	1,9 m ³
Presión al suelo	0,7 kg/cm ²
Fuerza de arranque de la cuchara ISO	233 kN
Fuerza de tracción del brazo ISO	184 kN

CUERPO INFERIOR Y SUPERIOR

Longitud de pluma	6 500 mm
Longitud de brazo	3 200 mm
Rodillo	9
Rodillos de apoyo	2
Sistema de giro	Engranaje planetario accionado por motor de pistones axiales, freno automático de estacionamiento de accionamiento hidráulico

PESO OPERATIVO

SY390H 40 150 kg



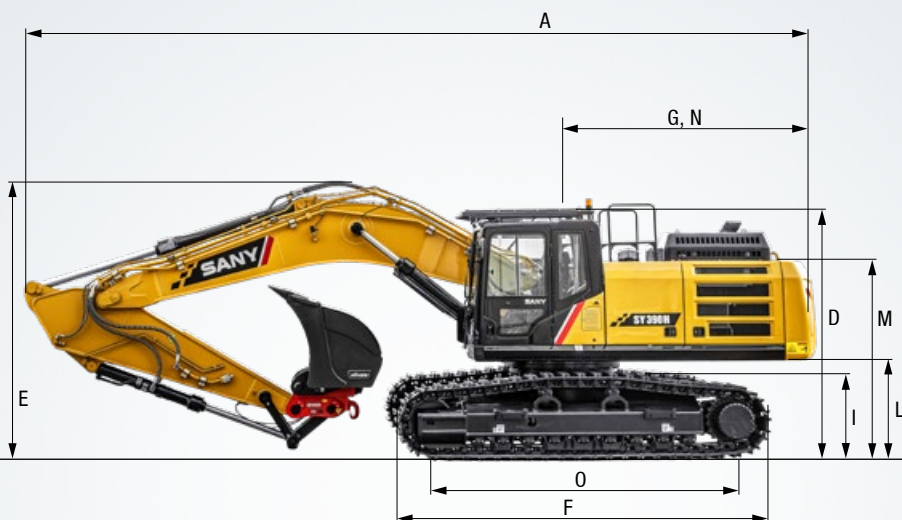
CAPACIDADES DE CARGA *

Altura de punto de carga	Radio				Alcance máx.	
	3,0 m	4,5 m	6,0 m	7,5 m	Capacidad	mm
7,5 m kg	9640 9640	8267 8267	7444 7444	6971 6256	6927 5920	7743
6,0 m kg	14043 14043	10058 10058	8284 8284	7322 6034	6918 4828	8583
4,5 m kg		12556 11495	9436 7827	7889 5702	6974 4225	9096
3,0 m kg		14685 10229	10542 7190	8476 5359	7054 3907	9338
1,5 m kg		15501 9616	11245 6742	8888 5087	7122 3802	9331
Línea del suelo kg	10317 10317	15232 9458	11369 6525	8958 4935	7120 3904	9074
-1,5 m kg	17574 17717	14166 9547	10835 6512	8484 4933	6940 4269	8541
-3,0 m kg	15804 15804	12168 9839	9403 6700	6783 5173	4824 4824	7680
-4,5 m kg		10634 8518	5723 5723			6353

* con anchura de placa de las cadenas de 600 mm

DIMENSIONES

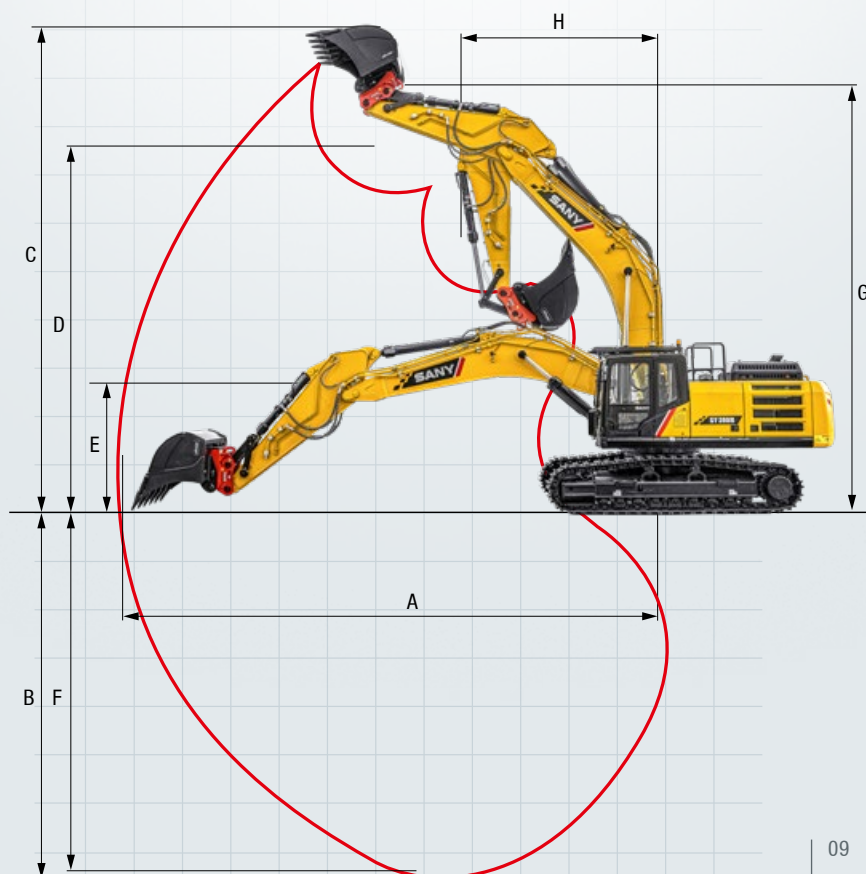
A	Longitud total	11 432 mm
B	Anchura total	3 190 mm
C	Anchura total del cuerpo superior	3 107 mm
D	Altura total de la cabina	3 783 mm
E	Altura total de la pluma	3 783 mm
F	Longitud total del cuerpo inferior	5 316 mm
G	Longitud trasera	3 552 mm
H	Distancia entre ejes	2 590 mm
I	Altura de cadena	1 123 mm
J	Anchura de placa de cadena	600 mm
K	Distancia al suelo mín.	524 mm
L	Distancia al suelo peso trasero	1 418 mm
M	Altura del capó	2 794 mm
N	Radio de giro trasero	3 552 mm
O	Distancia (centro) entre rueda dentada y rueda direccional	4 140 mm



* con anchura de placa de las cadenas de 600 mm

RANGO DE TRABAJO

A	Alcance máximo	11 022 mm
B	Prof. de excavación máx.	7 473 mm
C	Altura de corte máx.	10 098 mm
D	Altura de descarga máx.	7 746 mm
E	Altura de descarga mín.	2 770 mm
F	Prof. excavación máx. pared vertical	7 304 mm
G	Altura total con radio de giro mín.	8 949 mm
H	Radio de giro mín.	4 176 mm



Ya con muchos extras de fábrica

El SY390H está equipado con muchos extras de serie. Desde la cómoda cabina del conductor hasta la conmutación automática del sistema hidráulico, muchas características hacen que el uso diario sea más eficiente y seguro.



COMODIDAD DE MANEJO / CABINA

Climatizador automático*	●
Radio con altavoz	●
Reposabrazos, ajustables	●
Conexión de 12 V	●
Conexión USB (música)	●
Asiento con suspensión neumática	●
Asiento calefactado	●
Techo solar abrible	●
Compartimento de refrigeración integrado	●
Pantalla táctil de 10"	●
Cabina ROPS/FOPS con protección frontal	●
Pavimento in gomma	●

EQUIPAMIENTO DE TRABAJO

Valvula de seguridad en pluma y brazo con indicador de sobrecarga	●
Circuito hidráulico de doble acción para enganche rápido incl. sistema de tubos	●
Instalación de martillo	●
Línea della rotazione sul joystick	●
Línea proporzionale della rotazione sul joystick	●
Regolazione portata per attachments	●
Regolazione pressione per attachments	●
Protección del carnero en ambos lados de la superestructura	●

CUERPO INFERIOR

Cadena de acero 600	●
Argollas de sujeción	●

Equipamiento estándar ● Opción especial ●

Las opciones estándar y especiales varían en función del país de entrega. Si tiene cualquier pregunta, póngase en contacto directamente con su distribuidor.

* El aire acondicionado contiene gases fluorados de efecto invernadero: Tipo de refrigerante: HFC-134a, Potencial de calentamiento global: 1 430, Cantidad: 0,9 kg, CO₂e: 1,29 t

ILUMINACIÓN DE TRABAJO

Faro de trabajo LED, frontal techo	●
Faro de trabajo LED, pluma	●
Faro de trabajo LED, plataforma	●
Faro de trabajo LED, parte trasera techo	●

COMPARTIMENTO DEL MOTOR

Ajuste automático de la velocidad	●
Bomba de repostaje	●
DPF	●
DOC	●

SISTEMA HIDRÁULICO

Freno de giro	●
2 velocidades de desplazamiento	●
Tubos para circuito de control adicional 1	●
Tubos para circuito de control adicional 2	●
Servomando hidráulico de la palanca de mando	●

SEGURIDAD

Desconector de batería	●
Alarma de desplazamiento	●
Luces omnidireccionales	●
Cámara trasera	●
Cámara (derecha)	●
Pasamanos	●
Cubiertas con cerradura	●
Boca del depósito con cierre	●

El suministro de piezas: rápido y fiable

Con la compra de una excavadora de oruga SANY ha invertido en el futuro. La rápida disponibilidad de las piezas de repuesto le garantiza tiempos de parada e inactividad breves.




UN SERVICIO EN EL QUE PUEDE CONFIAR

Al igual que en nuestras excavadoras, los estándares de calidad y fiabilidad de nuestros productos de servicio son muy elevados. Muestra de ello es el alcance de nuestra garantía en cuanto a durabilidad, así como la excelente relación precio-prestaciones.

Pues el mantenimiento también es decisivo para la eficiencia, la rentabilidad y la seguridad. Su distribuidor SANY está a su lado con un amplio servicio para garantizar que su máquina funcione de manera eficiente y duradera.

SANY está siempre a su disposición, con flexibilidad y rapidez

Ayuda rápida, asesoramiento preciso y suministro fiable de piezas originales: así es como entendemos un servicio premium.



ALEMANIA
Colonia



Las ventajas de SANY Plus:

- + Suministro rápido a través del almacén central situado cerca de Colonia, Alemania
- + Más de 15 000 piezas de repuesto para garantizar la alta fiabilidad de su máquina
- + Conocimientos técnicos expertos para la para el funcionamiento óptimo de su máquina
- + Gracias al programa de formación especial de SANY, nuestros distribuidores están al día para lidiar con éxito con cualquier desafío técnico.

Cobertura total, negro sobre blanco

Todas las excavadoras de oruga de SANY disponen de manuales y documentos que le ayudan a la hora de manejar, mantener, poner a punto y reparar: instrucciones de funcionamiento y mantenimiento, así como especificaciones técnicas, entre otros.



CARACTERÍSTICAS DESTACADAS **SY390H**

FUERZA Y FLEXIBILIDAD



La SY390H le facilita al máximo el trabajo. La flexibilidad que siempre ha deseado. Con el cambio automático de la válvula del martillo y los dispositivos auxiliares acoplados que se pueden guardar de forma personalizada también podrá cambiar dispositivos auxiliares complejos con rapidez y sin problemas. Esto facilita el funcionamiento desde el punto de vista de la rentabilidad y se arriesga menos en las tareas de cambio. Como paquete de fuerza flexible, el SY390H se convierte en un verdadero héroe del trabajo y le facilita el trabajo allá donde sea necesario.

BASE ESTABLE

La «H» representa «Heavy Duty» en el caso de la SY390. O bien alta calidad y resistencia. Así pues, el tren de rodaje HD no solo es una garantía de estabilidad incluso en usos complejos, sino también la base para una vida útil y rendimiento máximos.

TAN CÓMODA COMO PRODUCTIVA

Esta cabina ha sido diseñada para sentirse bien. Amplia, clara, ergonómica. Gracias al asiento regulable, a las consolas ajustables y a una pantalla táctil de 10".

SIEMPRE SOBRE SEGURO

Con una distribución óptima del peso, el balancín y el brazo han sido diseñados para la máxima potencia de elevación. Las zonas que más se cargan durante la actividad diaria de la obra se han ejecutado en forma de piezas de fundición de gran resistencia. Esto reduce el esfuerzo por la carga y prolonga la vida útil.

VISIÓN INMEJORABLE

Con el fin de que el conductor siempre tenga a la vista la totalidad de su entorno de trabajo, se ha instalado una cámara en la parte posterior y otra en el lateral de la SY390H. La pantalla reproduce las imágenes a alta resolución, ya sea de forma individual o combinadas. Incluso hacia atrás hay visibilidad sin obstáculos del capó plano.

EFICIENCIA OPTIMIZADA

La SY390H despliega su gran potencia en el trabajo. La diésel CUMMINS de 252 kW y el potente sistema hidráulico de Kawasaki también afrontan los retos más difíciles y aúnan dinámica y precisión.

MÁXIMA PRODUCTIVIDAD

La SY390H demuestra una y otra vez su flexibilidad con cada tarea. De esta forma es posible elegir la función óptima para las distintas tareas: alta potencia o mínimo consumo de combustible. Dos circuitos de control adicionales de serie hacen que además sea especialmente flexible.

CARACTERÍSTICAS TÉCNICAS DESTACADAS

Motor	CUMMINS L9-C
Potencia	252 kW / 2 100 U/min
Par de giro máx.	1 526 Nm / 1 400 U/min
Velocidad de traslación máx.	5,2 km/h
Velocidad de giro	9 U/min
Bomba principal	2 x bombas de reglaje de pistones axiales con regulación electrónica
Flujo de aceite máx.	2 x 352 l/min



«**PRECISA Y POTENTE**»

Manu – Ets FRADET France

No todos los productos están disponibles en todos los mercados. En el marco de nuestro permanente proceso de mejora, nos reservamos el derecho de cambiar especificaciones y diseños sin necesidad de avisar previamente. Las imágenes pueden contener opciones adicionales.

SANY

Quality Changes the World

SANY EUROPE GmbH
Sany Allee 1
D-50181 Bedburg, Alemania
Tel. +49 2272 90531 100
Fax +49 2272 90531 109
info@sanyeurope.com
www.sanyeurope.com