

SY19E

SANY

Quality Changes the World



TOTALMENTE ELECTRICA

SIN EMISIONES. EFICIENTE. ELÉCTRICA..

MAQUINARIA DE CONSTRUCCIÓN



MINIEXCAVADORA

CON ACCIONAMIENTO COMPLETAMENTE ELÉCTRICO

SY19E

Motor
Vmax
Rendimiento óptimo
15 kW
Capacidad de la cuchara
0,04 m³
Peso operativo
1 965 kg



SANY

Las tareas más rigurosas exigen un socio de primera categoría

La calidad viene de la experiencia. Y de las ideas innovadoras. De ahí que en SANY combinemos estos dos importantes factores. Porque somos uno de los productores líderes, con más de **450 000** excavadoras vendidas **en todo el mundo**. Visto esto, puede confiar en nuestros productos avanzados, probados en la práctica. Destinamos un alto porcentaje de nuestra facturación anual, entre el **5 y 7 %**, a la investigación y el desarrollo. Esto no solo nos permite prometerle la potencia y la robustez de nuestros productos, sino también conceder una inusual **garantía de 5 años**.

450 000
EXCAVADORAS VENDIDAS EN
TODO EL MUNDO

5-7%

PORCENTAJE DE FACTURACIÓN DESTINADO
A INVESTIGACIÓN Y DESARROLLO

5 AÑOS
GARANTÍA*

Quality Changes the World

* Con los socios participantes

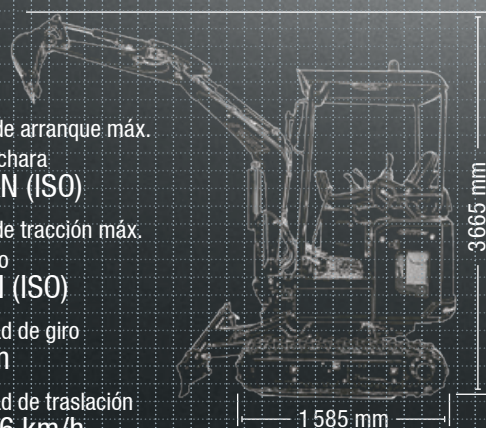
SY19E DATOS TÉCNICOS

Fuerza de arranque máx.
de la cuchara
15,2 kN (ISO)

Fuerza de tracción máx.
del brazo
9,2 kN (ISO)

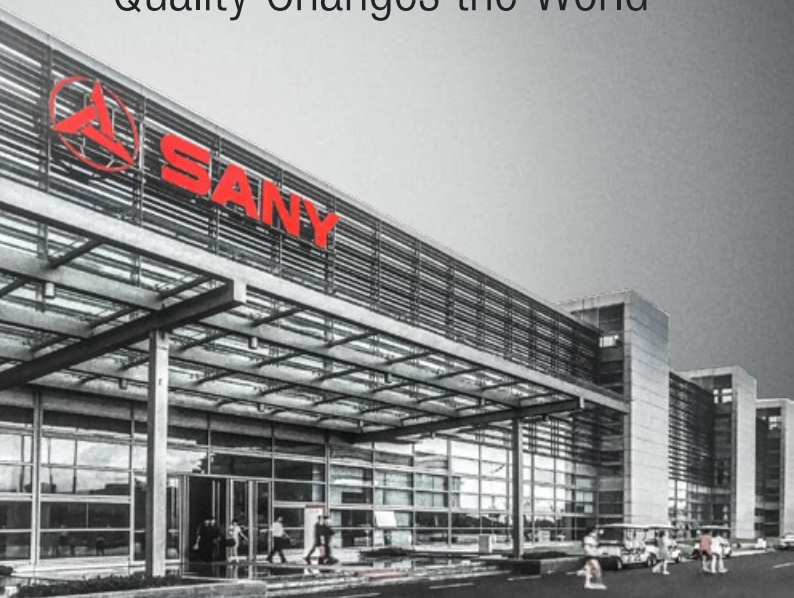
Velocidad de giro
10 rpm

Velocidad de traslación
máx. **3,6 km/h**



Nuestras características destacadas. Las ventajas de SANY Plus:

- + Ahorro de energía 30 %
- + Ahorro de costes de mantenimiento 80 %
- + Sin emisiones contaminantes
- + Batería LFP
- + Pantalla táctil de alta resolución de 7"
- + Sistema hidráulico Load Sensing
- + Circuito adicional de control proporcional



TECNOLOGÍA PROBADA, NUEVA ENERGÍA

La SY19E, de accionamiento eléctrico, amplía aún más la gama de aplicaciones de la miniexcavadora SANY. La nueva mini, destaca sobre todo por su flexibilidad en los lugares en los que se debe evitar la emisión de contaminantes y de ruido. La tecnología probada se ha optimizado con el accionamiento eléctrico y es la solución perfecta para trabajar en la ciudad, en obras nocturnas o dentro de edificios, ya que no emite ningún

gas de escape. Al no llevar combustible a bordo, ahora también se puede utilizar en entornos sensibles, pues no hay riesgo de fugas. Pero si por algo destaca la excavadora de 2 toneladas con cubierta, es por su aguante: una carga de batería es suficiente para todo un día de trabajo. Y si la excavadora tiene que hacer horas extra, se puede cargar en poco tiempo, por ejemplo durante la pausa para comer.



CARACTERÍSTICAS DESTACADAS

AHORRO DE ENERGÍA

SOSTENIBLE E INNOVADORA

La innovadora batería destaca por la alta densidad de potencia, la larga duración de la batería y un tiempo de carga corto. Esto solo supone 1,5 horas en el caso del ciclo de carga corto (corriente continua) y 2,5 horas en el ciclo de carga continua (corriente alterna). La carga se realiza con la toma de corriente doméstica de 220 V, con corriente trifásica de 380 V o con una estación de carga rápida para coches. En cualquier caso, se consigue que la miniexcavadora esté lista para funcionar rápidamente y trabaja de forma continua hasta 6 horas con una carga completa de la batería, suficiente para un día completo de trabajo. Además, el modo de

alimentación admite el modo de trabajo exclusivamente con electricidad independiente de una fuente de alimentación externa. El componente principal de la aportación inteligente de energía es la unidad de control integrada multiuso. Controla las funciones del accionamiento eléctrico, la función de carga de CA trifásica, la alimentación de baja tensión y el control del vehículo, así como las funciones adicionales de precarga. Gracias a la buena gestión térmica durante el funcionamiento y la carga, se consigue una amplia vida útil de la batería.

CONSTRUCCIÓN

Una muestra de fuerza: la nueva miniexcavadora SANY está diseñada para durar cada vez más. Por ejemplo, la pluma se reforzó en un 30 % y el balancín hasta en un 65 %.

AHORRO DE ENERGÍA

Conjunto potente: para obtener la energía necesaria, la nueva miniexcavadora está equipada con una batería innovadora que destaca por su alta densidad de potencia, el poco tiempo que tarda en cargarse y su gran duración.

COMODIDAD DE MANEJO

Apta para el día a día en el trabajo: la pantalla táctil de alta resolución de 7" destaca por su alta claridad y por una navegación por los menús sencilla e intuitiva. Además, puede utilizarse con seguridad incluso con guantes.



SEGURIDAD

Visibilidad = Seguridad: la versión de serie cuenta con dos faros de trabajo LED y uno en la pluma que garantizan una iluminación óptima de la zona de trabajo en todas las condiciones.

COMPONENTES

El dúo perfecto: el motor sincrónico de imán permanente, con su bajo consumo de energía, se adapta de forma óptima a la nueva batería.

RENTABILIDAD

Menos es más: el sistema de batería y accionamiento de alta eficiencia se amortiza solo: en comparación con los accionamientos convencionales, consume alrededor de un 30 % menos de energía y tiene un 80 % menos de costes de mantenimiento.



COMPONENTES

Rendimientos fiables

Equipada con un motor sincrónico de imán permanente, la nueva miniexcavadora SANY impresiona por su alta densidad de potencia y de par, su excelente eficiencia, su fiabilidad y su bajo consumo de energía. El sistema hidráulico Load Sensing con función variable y dependiente de la carga ofrece un excelente rendimiento hidráulico para su clase de peso. De esta manera, la interacción de los diferentes consumidores puede coordinarse de forma más flexible y precisa.

RENTABILIDAD

BUEN AHORRO

En comparación con las excavadoras con motor de combustión, el funcionamiento únicamente eléctrico reduce los costes energéticos directos en aproximadamente un 30 %.

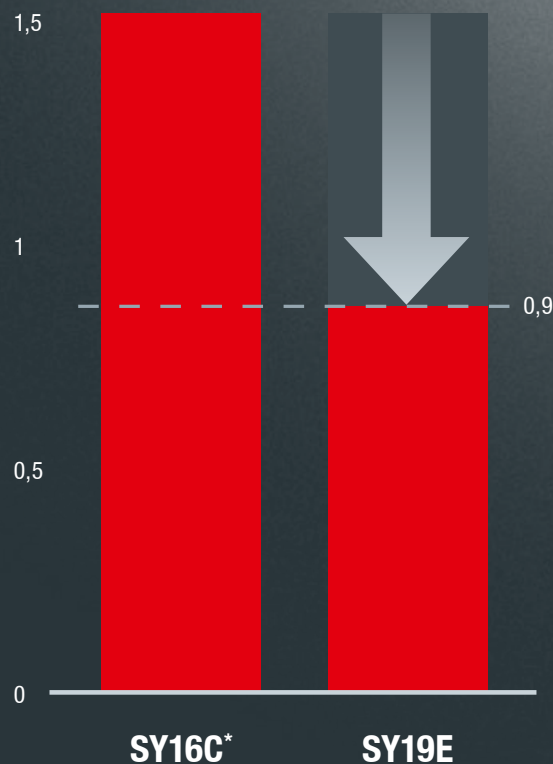
Además, el mantenimiento se reduce enormemente, ya que el accionamiento apenas lo necesita. En este caso, solo hay que someter el sistema hidráulico a mantenimiento, por lo que los costes totales de mantenimiento se reducen de forma considerable, en torno al 80 %.

CONSTRUCCIÓN

Diseñada para durar más

Con un análisis FEM optimizado, se revisó toda la estructura de la excavadora. Los resultados son una reducción significativa de las concentraciones de tensión y un refuerzo de los componentes sometidos a mayor tensión: un 30 % más en el caso de la pluma y un 65 % más para el balancín. Esto significa que la nueva miniexcavadora SANY está perfectamente equipada para las extremas condiciones de trabajo del día a día y se sitúa una vez más a la cabeza del sector con una prolongación media de la vida útil del 30 %.

COSTES DE MANTENIMIENTO ÍNFIMOS



* Excavadora convencional con motor de combustión

COMODIDAD DE MANEJO

MÁXIMO CONFORT EN LA MINIEXCAVADORA

El asiento del conductor de la SY19E tiene numerosas opciones de ajuste y, gracias a su respaldo de 680 mm de altura, ofrece una comodidad mucho mayor que el de los modelos comparables de esta clase.

También se incluye más espacio en la zona de los pies. Con una anchura de 300 mm y la nueva disposición de los pedales, accionarlos resulta mucho más cómodo y seguro.



Absolute Zuverlässigkeit – für ein gutes Gefühl!

Die 5-Jahres-Garantie* von SANY gibt Ihnen die Sicherheit, dass Sie sich voll und ganz auf Ihre Ausrüstung verlassen können.

* Mit den teilnehmenden Partnern



COMODIDAD DE MANEJO

Centro de control cómodo

La nueva pantalla táctil de alta resolución de 7" desarrollada por SANY es fácil de leer y, gracias a la navegación intuitiva por los menús y a la interacción inteligente entre el usuario y el ordenador, le pone más fácil al conductor obtener la información que necesita, con o sin guantes de trabajo. En el modelo de serie vienen integrados los servicios hidráulicos auxiliares proporcionales, que se pueden controlar a través de la palanca de mando. Permite un trabajo especialmente delicado con los accesorios que requieren un circuito adicional.



COMODIDAD DE MANEJO

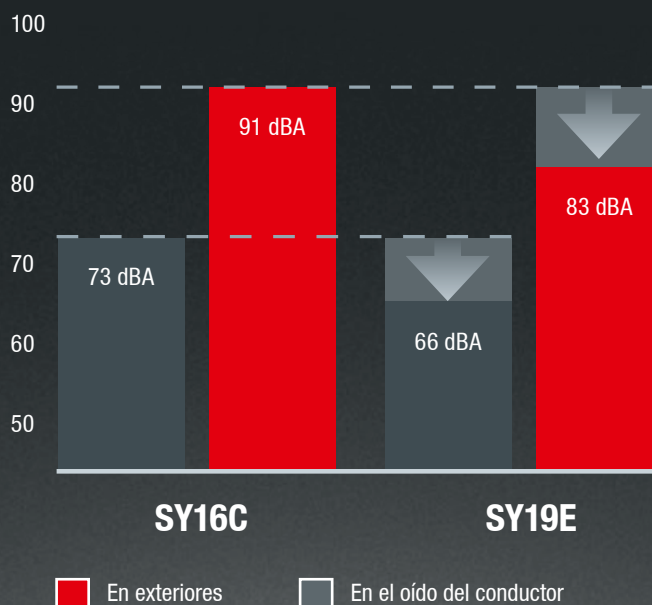
Se puede oír el confort

Con un nivel de potencia acústica de 83 dBA en el exterior, la SY19E hace que las ventajas del accionamiento eléctrico sean evidentes. Las emisiones de ruido se reducen significativamente en comparación con las excavadoras similares, equivalentes al volumen que se puede alcanzar en un discurso de conferencia, e incluso a la altura del operador el nivel de presión acústica se reduce a solo 66 dBA.

El motor sincrónico de imán permanente, con una alta densidad de potencia y un elevado par, garantiza una gran eficacia y fiabilidad, así como un bajo consumo de energía.



SE PERCIBE EL SILENCIO



SEGURIDAD

INTEGRAL Y FIABLE

Con el tejado de protección certificado por TOPS-FOPS, se garantiza una buena protección tanto para el conductor como para la excavadora. Cumple con las normas de seguridad más estrictas gracias a sus travesaños adicionales y al asa de agarre situada en la estructura del techo. Con la eficaz protección del cilindro, los cilindros de la pluma y de la hoja también quedan bien protegidos para las duras condiciones de la obra.

En caso de caídas, el descenso de emergencia asegura que se pueda descender el equipo incluso si hay problemas con el grupo de accionamiento y, por lo tanto, que la excavadora se pueda transportar y someter a mantenimiento con seguridad.



ESPECIFICACIONES TÉCNICAS

MOTOR

Modelo	Vmax
Tipo	Imán permanente VAIYS62317-001
Potencia	10 kW / 2 000 rpm
Rendimiento óptimo	15 kW
Par de giro máximo	72 Nm
Tipo y tensión de la batería	LFP/Iones de litio/48 V
Tensión nominal	268,8 V
Capacidad nominal	82 Ah
Capacidad de la batería (carga completa)	22 kWh

SISTEMA HIDRÁULICO

Bomba principal	Bombas de reglaje de pistones axiales con sistema hidráulico Load Sensing
Flujo de aceite máx.	72 l/min
Válvula de seguridad principal	24,5 MPa

VÁLVULAS LIMITADORAS DE PRESIÓN

Circuito de la pluma	245 bar
Circuito de giro	162 bar
Circuito de traslación	245 bar
Circuito de mando previo	35 bar

CANTIDADES DE LLENADO DE SERVICIO

Accionamiento de traslación (por lado)	0,4 l
Depósito de aceite hidráulico	21 l

POTENCIA

Velocidad de giro	10 rpm
Velocidad máxima de traslación	Rápida 3,6 km/h, lenta 2,6 km/h
Fuerza de tracción máx.	15,6 kN
Capacidad de ascenso	30°
Capacidad de la cuchara	0,04 m ³
Presión al suelo	0,31 kg/cm ²
Fuerza de arranque de la cuchara ISO	15,2 kN
Fuerza de tracción del brazo ISO	9,2 kN

CUERPO INFERIOR Y SUPERIOR

Longitud de pluma	1 810 mm
Longitud de brazo	1 130 mm
Rodillo	3
Sistema de giro	Motor de pistones axiales con engranaje planetario con baño de aceite y corona de giro de una hilera. Freno de bloqueo de resorte del sistema de giro, accionamiento hidráulico.

PESO OPERATIVO

SY19E	1 965 kg
-------	----------

CAPACIDADES DE CARGA HOJA DOZZER ABAJO

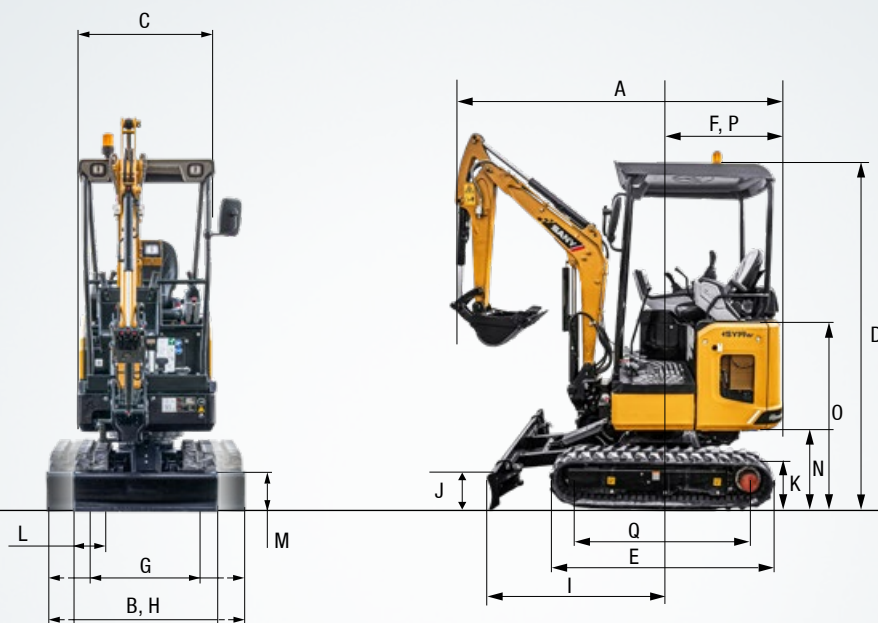
Altura de punto de carga	Radio				Alcance	
	1,5 m	2,0 m	2,5 m	3,0 m	Máximo	
3,0 m kg					285	285
2,0 m kg					267	253
1,0 m kg					483	486
Línea del suelo kg	826	826	631	528	456	383
-1,0 m kg	819	819	563	529	407	382

CAPACIDADES DE CARGA HOJA DOZZER ARRIBA

Altura de punto de carga	Radio				Alcance	
	1,5 m	2,0 m	2,5 m	3,0 m	Máximo	
3,0 m kg					285	285
2,0 m kg					253	253
1,0 m kg					483	483
Línea del suelo kg	811	826	514	528	371	383
-1,0 m kg	819	819	514	529	370	382

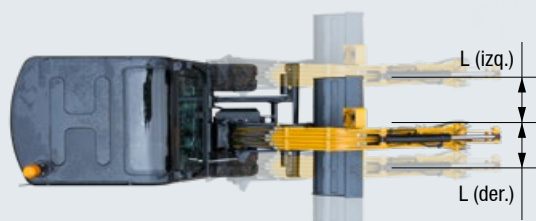
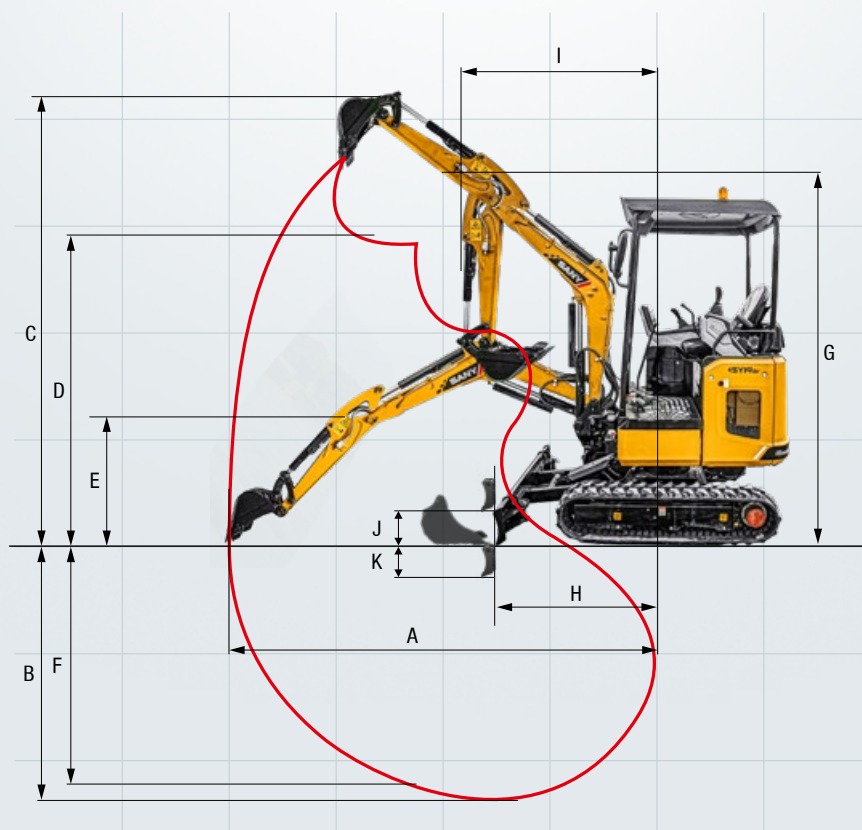
DIMENSIONES

A	Longitud total	3624 mm
B	Anchura total	980/1350 mm
C	Anchura total del cuerpo superior	980 mm
D	Altura total de la cabina	2440 mm
	Altura total de la pluma	1175 mm
E	Longitud total del cuerpo inferior	1585 mm
F	Longitud trasera	900 mm
G	Distancia entre ejes	750/1120 mm
H	Anchura del cuerpo inferior (hoja dozer)	980/1350 mm
I	Distancia horizontal hasta la hoja dozer	1190 mm
J	Altura de la hoja dozer	270 mm
K	Altura de cadena	375 mm
L	Anchura de placa de cadena	230 mm
M	Distancia al suelo mín.	180 mm
N	Distancia al suelo peso trasero	470 mm
O	Altura del capó	1270 mm
P	Radio de giro trasero	900 mm
Q	Distancia (centro) entre rueda dentada y rueda direccional	1225 mm



RANGO DE TRABAJO

A	Alcance máximo	4000 mm
B	Prof. de excavación máx.	2360 mm
C	Altura de corte máx.	3665 mm
D	Altura de descarga máx.	2635 mm
E	Altura de descarga mín.	795 mm
F	Prof. excavación máx. pared vertical	2215 mm
G	Altura total con radio de giro mín.	2745 mm
H	Distancia de cabeza de pluma con retracción máx. dispositivos de trabajo	1230 mm
I	Radio de giro con soporte de giro (izq.)	1490 mm
	Radio de giro con soporte de giro (der.)	1510 mm
	Radio de giro mín.	1705 mm
J	Elevación máx. de hoja dozer sobre suelo	310 mm
K	Penetración máx. de hoja dozer	320 mm
L	Extensión desplazamiento soporte de giro (izq.)	595 mm
	Extensión desplazamiento soporte de giro (der.)	350 mm
	Ángulo de giro de la pluma máx. (izq.)	73°
	Ángulo de giro de la pluma máx. (der.)	46°



Un modelo pequeño con un gran equipamiento estándar

La miniexcavadora SY19E viene ampliamente equipada de fábrica. Por ejemplo, cuenta con un circuito hidráulico adicional proporcionalmente controlable o con dos velocidades de marcha seleccionables.



COMODIDAD DE MANEJO / CABINA

Reposabrazos, ajustables	●
Conexión 12 V	●
Pantalla táctil de 7"	●
Canopy (con certificación TOPS/FOPS)	●
Alfombrilla de goma	●

EQUIPAMIENTO DE TRABAJO

Instalación de martillo	●
Valvula de seguridad en pluma y brazo con indicador de sobrecarga	●

CUERPO INFERIOR

Cadena de goma 230 mm	●
Argollas de amarre	●

ILUMINACIÓN DE TRABAJO

Faros de trabajo LED en techo delantero	●
Faro de trabajo LED en la pluma	●

COMPARTIMIENTO DEL MOTOR

Soporte para pistola de engrase	●
Cable de carga de 380 V	●
Cable de carga de 220 V	●
Cable de carga de 110 V	●

SISTEMA HIDRÁULICO

Freno de giro	●
2 velocidades de traslación	●
Control hidráulico previo de la palanca de mando	●
Filtro para el círculo de pre-presión	●

SEGURIDAD

Desconector de batería	●
Alarma de viaje	●
Descenso de emergencia	●
Pasamanos	●
Capós con cerradura	●
Puesta en marcha protegida por contraseña	●

Equipamiento de serie ● Opción especial ●

Las opciones estándar y especiales varían en función del país de entrega. Si tiene cualquier pregunta, contacte directamente a su distribuidor.

El suministro de piezas: rápido y fiable

Con la compra de una miniexcavadora SANY ha invertido en el futuro. La rápida disponibilidad de las piezas de repuesto le garantiza tiempos de parada e inactividad breves.




UN SERVICIO EN EL QUE PUEDE CONFIAR

Al igual que en nuestras excavadoras, los estándares de calidad y fiabilidad de nuestros productos de servicio son muy elevados. Muestra de ello es el alcance de nuestra garantía en cuanto a durabilidad, así como la excelente relación precio-prestaciones.

Pues el mantenimiento también es decisivo para la eficiencia, la rentabilidad y la seguridad. Su distribuidor SANY está a su lado con un amplio servicio para garantizar que su máquina funcione de manera eficiente y duradera.

SANY está siempre a su disposición, con flexibilidad y rapidez

Ayuda rápida, asesoramiento preciso y suministro fiable de piezas originales: así es como entendemos un servicio premium.



ALEMANIA
Colonia



Las ventajas de SANY Plus:

- + Suministro rápido a través del almacén central situado cerca de Colonia, Alemania
- + Más de 15 000 piezas de repuesto para garantizar la alta fiabilidad de su máquina
- + Conocimientos técnicos expertos para la para el funcionamiento óptimo de su máquina
- + Gracias al programa de formación especial de SANY, nuestros distribuidores están al día para lidiar con éxito con cualquier desafío técnico.

Cobertura total, negro sobre blanco

Todas las miniexcavadoras de SANY disponen de manuales y documentos que le ayudan a la hora de manejar, mantener, poner a punto y reparar: instrucciones de funcionamiento y mantenimiento, así como especificaciones técnicas, entre otros.



CARACTERÍSTICAS DESTACADAS **SY19E**

LA ALTERNATIVA CON CERO EMISIONES

La nueva miniexcavadora SY19E de accionamiento eléctrico es la opción adecuada en todos aquellos lugares en los que se deba combinar un funcionamiento de emisiones reducidas, tanto de gases como de ruidos, con un trabajo eficiente. Las bajas emisiones de ruido y el funcionamiento sin gases de escape no solo benefician al entorno, como las zonas residenciales o el interior de los edificios, sino también al conductor.



UNA MUESTRA DE FUERZA

Más estabilidad y menos concentraciones de tensiones: los componentes que se someten a más tensiones (pluma y balancín) se han reforzado una vez más de forma significativa. El resultado es **un incremento en la vida útil del 30 %**.

CONJUNTO POTENTE

La alta densidad de potencia y el **tiempo de carga reducido de la batería innovadora** sientan las bases para que la miniexcavadora esté rápidamente lista para su funcionamiento y que pueda funcionar con una carga completa hasta **6 horas** en servicio continuo, **suficiente para un día completo de trabajo**.

APTA PARA EL DÍA A DÍA EN EL TRABAJO

El cómodo asiento del conductor, con su respaldo alto, ofrece **un confort agradable** y la libertad de movimiento adecuada para alcanzar de forma cómoda todos los elementos de control. También se incluye más espacio en la zona de los pies. El **nuevo diseño de pedales** hace que el accionamiento de los pedales sea mucho más cómodo y seguro.

VISIBILIDAD = SEGURIDAD

La **plataforma del conductor probada por TOPS/FOPS** ofrece **una excelente visión panorámica**. En condiciones de visibilidad adversa, se cuenta con la asistencia de **dos faros de trabajo LED en el techo y uno en la pluma**.

EL DÚO PERFECTO

Dos componentes adaptados entre sí de forma óptima aportan una alta eficiencia y un bajo consumo de energía: **el motor sincrónico de imán permanente con su alta densidad de potencia y la batería innovadora y fiable**.

MENOS ES MÁS

Los costes de funcionamiento de la nueva miniexcavadora también son muy moderados. Los operadores consiguen ahorrar gracias a la reducción de un **30 % aproximado en el consumo energético y de un 80 % en los costes de mantenimiento**.

CARACTERÍSTICAS TÉCNICAS DESTACADAS

Motor	Vmax
Rendimiento óptimo	15 kW
Par de giro máx.	72 Nm
Velocidad de traslación máx.	3,6 km/h
Velocidad de giro	10 rpm
Bomba principal	Bombas de reglaje de pistones axiales con sistema hidráulico Load Sensing
Flujo de aceite máx.	72 l/min

No todos los productos están disponibles en todos los mercados. En el marco de nuestro permanente proceso de mejora, nos reservamos el derecho de cambiar especificaciones y diseños sin necesidad de avisar previamente. Las imágenes pueden contener opciones adicionales.

SANY

Quality Changes the World

SANY EUROPE GmbH
Sany Allee 1
D-50181 Bedburg, Alemania
Tel. +49 2272 90531 100
Fax +49 2272 90531 109
info@sanyeurope.com
www.sanyeurope.com