

SANY

Quality Changes the World

LA CAMPEONA DE SU CATEGORÍA

FIABLE.
RENTABLE.
PRODUCTIVA.



MAQUINARIA DE CONSTRUCCIÓN



EXCAVADORA COMPACTA **SY135C**

Motor
ISUZU 4JJ1X Stage V
Potencia
78,5 kW / 2000 rpm
Capacidad de la cuchara
0,6 m³
Peso operativo
14870 kg

SANY

Las tareas más rigurosas exigen un socio de primera categoría

La calidad viene de la experiencia. Y de las ideas innovadoras. De ahí que en SANY combinemos estos dos importantes factores. Porque somos uno de los productores líderes, con más de **450 000** excavadoras vendidas **en todo el mundo**. Visto esto, puede confiar en nuestros productos avanzados, probados en la práctica. Destinamos un alto porcentaje de nuestra facturación anual, entre el **5 y 7 %**, a la investigación y el desarrollo. Esto no solo nos permite prometerle la potencia y la robustez de nuestros productos, sino también conceder una inusual **garantía de 5 años**.

450 000
EXCAVADORAS VENDIDAS EN
TODO EL MUNDO

5-7%

PORCENTAJE DE FACTURACIÓN DESTINADO
A INVESTIGACIÓN Y DESARROLLO

5 AÑOS
GARANTÍA

Quality Changes the World



SY135C DATOS TÉCNICOS

Fuerza de arranque máx.
de la cuchara
103 kN (ISO)

Fuerza de tracción máx.
del brazo
67 kN (ISO)

Velocidad de giro
12 rpm

Velocidad de traslación máx.
5,3 km/h





REINVENTANDO LAS EXCAVADORAS COMPACTAS

A pesar de su diseño compacto, la SANY SY135C muestra un rendimiento y una versatilidad impresionantes. La máquina universal destaca a la hora de excavar, romper, cargar y rellenar. Ideal para la construcción de carreteras y canales o para trabajos de demolición.. Gracias a su potencia, la máquina alcanza una alta fuerza de excavación que solo sería posible con máquinas mucho más grandes. Y todo ello con un radio de acción sorprendentemente grande. Eso ahorra tiempo, ya que no es necesario mover la excavadora con tanta frecuencia por la obra. Hablando de movimiento, las dimensiones compactas de la máquina hacen que esta sea

fácil y segura de transportar. Gracias a la regulación de los niveles de marcha única en su clase, siempre se proporcionan la velocidad y el empuje óptimos. El moderno sistema hidráulico (positiv flow controlled) con 2 bombas de pistones axiales variables y una bomba adicional garantizan un comportamiento directo con una eficiencia de rendimiento de la máquina mejorada. El motor diésel common rail de Isuzu cumple con la norma de gases de escape más exigente (nivel V) y destaca por su resistencia, eficiencia de consumo de combustible y satisfacción del cliente.

CARACTERÍSTICAS DESTACADAS

RENTABILIDAD

GRAN RENDIMIENTO CON BAJO CONSUMO

Trabajar más consumiendo menos combustible: el sofisticado motor y el concepto hidráulico de la SY135C lo hacen posible. El motor diésel súper potente, con tecnología common rail y control de emisión de gases AdBlue, ataca con fuerza con su par máximo de 375 Nm a 1 800 r.p.m. Asimismo, la elección de diferentes modos de operación y la reducción automática de la velocidad optimizan notablemente el consumo de combustible. De esta manera, el rendimiento se combina con la eficiencia. Los ahorros conseguidos gracias a la mejora de la eficiencia del combustible dan como resultado unos interesantes beneficios en términos de rentabilidad.

CONSTRUCCIÓN

La calidad merece la pena: los componentes de gran calidad mejoran la longevidad de la máquina, aumentando los intervalos de mantenimiento y servicio. El sistema de rodamiento con los rodillos de apoyo montados a ambos lados son toda una novedad en esta clase.

DIMENSIONES

Fuerza compacta: como excavadora compacta, la SANY SY135C trabaja de una manera muy eficiente. Gran rendimiento y estabilidad sorprendente: una combinación perfecta para realizar todas las tareas de forma rápida y fiable en la obra.

COMODIDAD DE MANEJO

Mantenimiento sencillo: la capota del motor se puede abrir por completo y los componentes más importantes están dispuestos de forma clara y central, haciendo que el mantenimiento y el servicio sean fáciles y rápidos. Además, la pantalla táctil de 7" destaca por su gran resolución y el manejo intuitivo.



SEGURIDAD

Protección completa: además del sistema de cámaras, la luz omnidireccional y la alarma de desplazamiento, el paquete de seguridad también incluye las chapas de protección sobre los cilindros de la hoja.

COMPONENTES

Accionamiento fiable: el probado motor ISUZU-4JJ1-X garantiza un rendimiento fiable a largo plazo, incluso en las condiciones de trabajo más duras.

RENTABILIDAD

Eficiencia y fuerza: El sistema de accionamiento reacciona automáticamente a las fuerzas de empuje elevadas y cambia automáticamente al nivel de marcha más pequeño en caso necesario.

SEGURIDAD

Sin perder de vista la zona de trabajo

Dos cámaras protegidas aportan un extra de seguridad en todos los trabajos o, por ejemplo, al desplazarse marcha atrás. Las perspectivas correspondientes de las cámaras se visualizan con precisión en la pantalla de 7" de alta resolución.

CONSTRUCCIÓN

Con robustez añadida

La durabilidad y la robustez son características de serie en todas las excavadoras SANY. La estructura reforzada de la SY135C da a la máquina una estabilidad ejemplar, prolongando así la vida útil de la excavadora. Además, los rodillos de apoyo están montados a ambos lados, lo

que supone una considerable mejora en cuanto a durabilidad y a la guía de cadena. Además, todas las piezas del revestimiento están hechas exclusivamente de chapa, lo que las hace especialmente resistentes, y simplifican la reparación si hay un obstáculo en el camino.

COMPONENTES

Flexibilidad de serie

Toda la preparación hidráulica del sistema de enganche rápido garantiza que la función esté perfectamente integrada en el menú de control y facilita el cambio de dispositivo, haciéndolo más rápido y seguro. Otra ventaja añadida: se ahorra tiempo y costes en comparación con un reequipamiento.

Los dos circuitos de control proporcionales de ajuste individual forman parte de la SY135C con el equipamiento estándar. El circuito de rotación también se alimenta a través de una bomba independiente para garantizar un funcionamiento suave en todo momento, incluso si se controlan varios movimientos simultáneamente.

**Fiabilidad absoluta: nada como sentir tranquilidad.**

La garantía de 5 años* de SANY le aporta la seguridad de poder confiar plenamente en su equipamiento.

* Con los socios participantes



COMODIDAD DE MANEJO

Controlar con mucho tacto

El control mediante palanca de mando permite manejar de forma intuitiva todas las funciones de la excavadora. El control de válvulas del sistema hidráulico reacciona inmediatamente a los comandos. Esto, unido al ajuste automático de la velocidad, permite trabajar de una forma precisa y segura y que la máquina funcione con suavidad, logrando una mayor eficiencia y un menor consumo de combustible. Sin olvidar el gran pantalla táctil grande de alta resolución de 7", que con su tamaño grande es fácil de leer y navegar y muestra toda la información importante.

COMODIDAD DE MANEJO

LA CLASE SUPERIOR EN CUANTO A COMODIDAD DEL CONDUCTOR

Una de las características más importantes de la SY135C es la comodidad para sus conductores. Así, el buen aislamiento de la cabina protege al operador de forma fiable contra los ruidos y las vibraciones, así como contra las temperaturas altas y bajas. El asiento con suspensión neumática, suministrado de serie, ofrece un confort y una protección inmejorables contra la fatiga gracias a su respaldo alto y varias opciones de ajuste. La nueva pantalla táctil de 7" de alta resolución es muy cómoda: El monitor de la pantalla táctil se puede utilizar de forma segura incluso con guantes. Mucho espacio y libertad de movimiento, un enchufe de 12 V, la ventilación, calefacción y climatizador regulables, mucho espacio de almacenamiento, varios compartimentos portaobjetos y muchos otros detalles completan el paquete de confort.



Nuestras características destacadas. Las ventajas de SANY Plus:

- + Cámara trasera
- + 2 circuitos de control adicional proporcionales de serie
- + Gran pantalla táctil grande de alta resolución de 7"
- + Preparación hidráulica del sistema de enganche rápido
- + Equipamiento de seguridad completo
- + Iluminación de trabajo LED



COMODIDAD DE MANEJO

Pantalla polivalente

Gracias a sus numerosas funciones de confort, la gran pantalla táctil de 7" supone un considerable alivio para el conductor. Además de la supervisión de los parámetros fundamentales de la máquina, la pantalla ofrece otras opciones. Así pues, permite ver las imágenes de alta resolución de la cámara trasera o ajustar cómodamente los parámetros hidráulicos de varios dispositivos auxiliares.



DIMENSIONES

TODO A SU ALCANCE

La SY135C impresiona sobre el terreno por su estabilidad y solidez y, gracias a estas dos cualidades, es capaz de llevar su fuerza allá donde se necesita. Para ello cuenta también con un amplio radio de trabajo: el alcance máximo es de 8 290 mm y la profundidad de excavación máxima de 5 500 mm. La pesada hoja de empuje le da una estabilidad adicional.

ESPECIFICACIONES TÉCNICAS

MOTOR

Modelo	ISUZU 4JJ1X Stage V
Tipo	Refrigerado por agua, 4 cilindros, con sistema common rail y AdBlue
Nivel de gases de escape	Stage V
Potencia	78,5 kW / 2000 rpm
Par de giro máximo	375 Nm / 1600 rpm
Cilindrada	2999 cc
Baterías	2 x 12V / 120 Ah

CANTIDADES DE LLENADO DE SERVICIO

Depósito de combustible	250 l
Refrigerante de motor	23,6 l
Aceite de motor	15 l
Accionamiento de traslación (por lado)	1,8 l
Sistema hidráulico	20 l
Depósito de aceite hidráulico	150 l

POTENCIA

Velocidad de giro	12 rpm
Velocidad máxima de traslación	Rápida 5,3 km/h, lenta 3,1 km/h
Fuerza de tracción máx.	114 kN
Capacidad de ascenso	35°
Capacidad de la cuchara	0,6 m³
Presión al suelo	0,39 kg/cm²
Fuerza de arranque de la cuchara ISO	103 kN
Fuerza de tracción del brazo ISO	67 kN

PESO OPERATIVO

SY135C	14870 kg
--------	----------

VÁLVULAS LIMITADORAS DE PRESIÓN

Circuito de la pluma	343 bar
Circuito de giro	250 bar
Circuito de traslación	343 bar
Circuito de mando previo	39 bar

SISTEMA HIDRÁULICO

Bomba principal	2 x bomba de reglaje de pistones axiales con regulación electrónica
Flujo de aceite máx.	2 x 110 l/min
Accionamiento	Motor de pistón axial variable
Motor de giro	Motor de pistones axiales
Flujo de aceite máx. (AUX1)	110 l/min

CUERPO INFERIOR Y SUPERIOR

Longitud de pluma	4600 mm
Longitud de brazo	2500 mm
Rodillo	7
Rodillos de apoyo	1
Sistema de giro	Engranaje planetario accionado por motor de pistones axiales, freno automático de estacionamiento de accionamiento hidráulico

CAPACIDADES DE CARGA HOJA DE EMPUJE INFERIOR Y SUPERIOR *

Altura de punto de carga	Radius												Alcance Máximo				
	2,0 m		3,0 m		4,0 m		5,0 m		6,0 m		6,0 m		7,0 mt		Capacidad		mm
7,0 m kg													2550	2550	4248		
6,0 m kg													2250	2250	5336		
5,0 m kg													2100	2100	6066		
4,0 m kg													2050	2050	6562		
3,0 m kg													2050	2050	6875		
2,0 m kg													2100	2100	7030		
1,0 m kg													2200	2200	7039		
Línea del suelo kg													2350	2350	6901		
-1,0 m kg													2600	2600	6607		
-2,0 m kg													3050	3050	6135		
-3,0 m kg													3750	3750	5437		
-4,0 m kg													3550	3550	4402		

* con anchura de placa de las cadenas de 600 mm

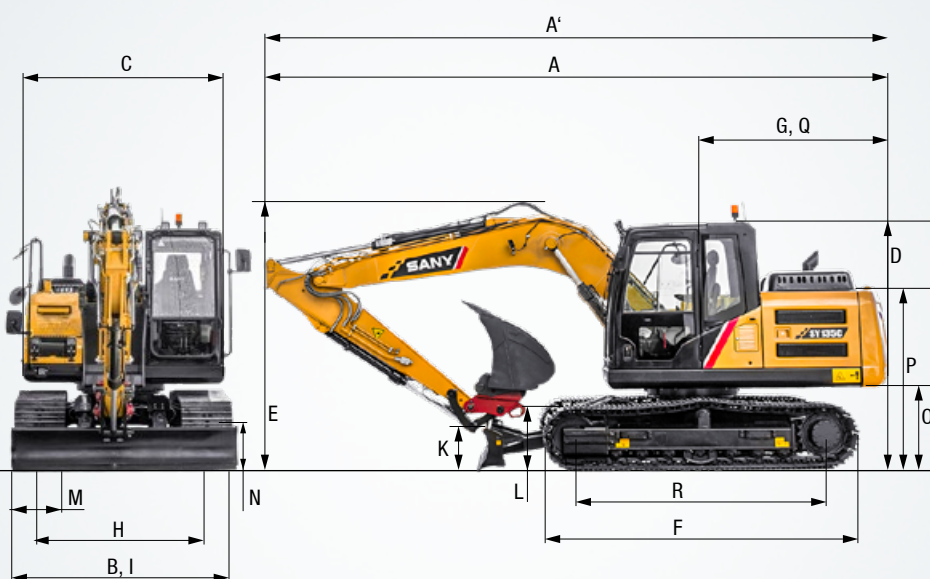
DIMENSIONES

A	Longitud total	7700 mm
A'	Longitud total (hoja de empuje)	8850 mm
B	Anchura total*	2590 mm
	Anchura total**	2490 mm
	Anchura total***	2690 mm
C	Anchura total del cuerpo superior	2490 mm
D	Altura total de la cabina	2820 mm
E	Altura total de la pluma	2815 mm
F	Longitud total del cuerpo inferior	3665 mm
G	Longitud trasera	2205 mm
H	Distancia entre ejes	1990 mm
I	Anchura del cuerpo inferior (hoja dozer)*	2590 mm
	Anchura del cuerpo inferior (hoja dozer)**	2490 mm
J	Distancia horizontal hasta la hoja dozer	2650 mm
K	Altura de la hoja dozer	480 mm
L	Altura de cadena	815 mm
M	Anchura de placa de cadena	500 mm 600 mm 700 mm
N	Distancia al suelo mín.	425 mm
O	Distancia al suelo peso trasero	910 mm
P	Altura del capó	2350 mm
Q	Radio de giro trasero	2205 mm
R	Distancia (centro) entre rueda dentada y rueda direccional	2930 mm

* con anchura de placa de las cadenas de 600 mm

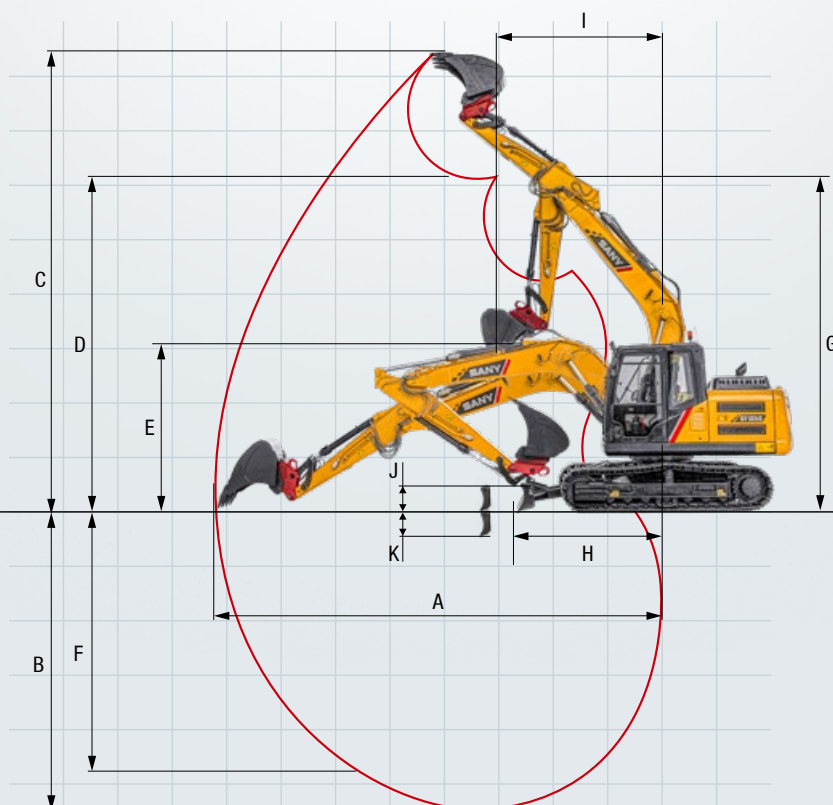
** con anchura de placa de las cadenas de 500 mm

*** con anchura de placa de las cadenas de 700 mm



RANGO DE TRABAJO

A	Alcance máximo	8290 mm
B	Prof. de excavación máx.	5500 mm
C	Altura de corte máx.	8645 mm
D	Altura de descarga máx.	6175 mm
E	Altura de descarga mín.	2920 mm
F	Prof. excavación máx. pared vertical	4850 mm
G	Altura total con radio de giro mín.	6500 mm
H	Distancia de cabeza de pluma con retracción máx. dispositivos de trabajo	2650 mm
I	Radio de giro mín.	2500 mm
J	Elevación máx. de hoja dozer sobre suelo	490 mm
K	Penetración máx. de hoja dozer	320 mm





La SY135C: increíblemente bien equipada de serie

Un equipamiento excelente ya de fábrica. La SANY SY135C viene muy bien equipada de serie y existen una serie de equipos adicionales opcionales que permiten ampliar sus posibilidades de uso.

COMODIDAD DE MANEJO / CABINA

Asiento con suspensión neumática	●
Calefacción	●
Climatizador automático*	●
Radio con altavoz	●
Reposabrazos, ajustables	●
Conexión de 12 V	●
Limpiaparabrisas	●
Pantalla táctil de 7"	●
Techo solar abrible	●
Compartimento de refrigeración integrado	●
Circuito de control adicional proporcionales 1 en palanca de mando	●
Circuito de control adicional proporcionales 2 en palanca de mando	●
Compartimento de refrigeración integrado	●

ILUMINACIÓN DE TRABAJO

Faro de trabajo LED, frontal techo	●
Faro de trabajo LED, pluma	●
Faro de trabajo LED, plataforma	●

SEGURIDAD

Desconector de batería	●
Alarma de conducción	●
Baliza giratoria	●
Cámara trasera	●

EQUIPAMIENTO DE TRABAJO

Valvula de seguridad en pluma y brazo con indicador de sobrecarga	●
Circuito hidráulico de doble acción para enganche rápido incl. sistema de tubos	●
Instalación de martillo	●
Instalación de pinza	●
Caudal de aceite ajustable para accesorios	●

SISTEMA HIDRÁULICO

Freno de giro	●
2 velocidades de traslación	●
Control hidráulico previo de la palanca de mando	●
Tubos para circuito de control adicional 1	●
Tubos para circuito de control adicional 2	●
Filtro principal	●

COMPARTIMIENTO DEL MOTOR

Ajuste automático de revoluciones	●
Bomba de repostaje	●

CUERPO INFERIOR

Cadena de acero	●
Protectores de cilindros – hoja dozer	●
Argollas de sujeción	●

Equipamiento estándar ● Opción especial ●

Las opciones estándar y especiales varían en función del país de entrega. Si tiene cualquier pregunta, póngase en contacto directamente con su distribuidor.

* El aire acondicionado contiene gases fluorados de efecto invernadero: Tipo de refrigerante: HFC-134a, Potencial de calentamiento global: 1 430, Cantidad: 0,85 kg, CO₂e: 1,22 t

El suministro de piezas: rápido y fiable

Con la compra de una excavadora compacta SANY ha invertido en el futuro. La rápida disponibilidad de las piezas de repuesto le garantiza tiempos de parada e inactividad breves.



UN SERVICIO EN EL QUE PUEDE CONFIAR

Al igual que en nuestras excavadoras, los estándares de calidad y fiabilidad de nuestros productos de servicio son muy elevados. Muestra de ello es el alcance de nuestra garantía en cuanto a durabilidad, así como la excelente relación precio-prestaciones.

Pues el mantenimiento también es decisivo para la eficiencia, la rentabilidad y la seguridad. Su distribuidor SANY está a su lado con un amplio servicio para garantizar que su máquina funcione de manera eficiente y duradera.

SANY está siempre a su disposición, con flexibilidad y rapidez

Ayuda rápida, asesoramiento preciso y suministro fiable de piezas originales: así es como entendemos un servicio premium.



Las ventajas de SANY Plus:

- + Suministro rápido a través del almacén central situado cerca de Colonia, Alemania
- + Más de 15 000 piezas de repuesto para garantizar la alta fiabilidad de su máquina
- + Conocimientos técnicos expertos para la para el funcionamiento óptimo de su máquina
- + Gracias al programa de formación especial de SANY, nuestros distribuidores están al día para lidiar con éxito con cualquier desafío técnico.

Cobertura total, negro sobre blanco

Todas las excavadoras compactas de SANY disponen de manuales y documentos que le ayudan a la hora de manejar, mantener, poner a punto y reparar: instrucciones de funcionamiento y mantenimiento, así como especificaciones técnicas, entre otros.

CARACTERÍSTICAS DESTACADAS **SY135C**

UN DESEMPEÑO CON EL QUE SIEMPRE PUEDE CONTAR



La SY135C demuestra a las mil maravillas que el rendimiento de una excavadora compacta no tiene por qué estar determinado por un tamaño voluminoso. Con un peso total de apenas 15 toneladas, ofrece una relación óptima entre potencia y movilidad. A esto hay que añadir el alto grado de estabilidad que le proporcionan el resistente tren de rodaje, robusto y amplio, y la estable hoja de empuje. De este modo puede aplicar su potencia a la perfección en una amplia gama de aplicaciones, allá donde deberían entrar otras máquinas.

LA CALIDAD MERECE LA PENA

Materiales de gran calidad y un meticuloso acabado son la base para una **vida útil larga**. Esto forma parte de un concepto bien pensado: por ejemplo, la pluma está hecha de una sola chapa de metal tanto **en la parte superior como en la inferior** y está soldada de forma continua desde delante hasta atrás.

FUERZA COMPACTA

La máquina se ha desarrollado considerando todos los detalles en lo referente a **una fuerza de excavación excelente y la máxima estabilidad** y ofrece, de esta forma, numerosas ventajas.

MANTENIMIENTO SENCILLO

Todos los controles y trabajos rutinarios en la máquina se realizan de forma rápida y sencilla. Por ejemplo, muchos cojinetes de la máquina se pueden engrasar **mediante engrasadores desde un único punto**.

PROTECCIÓN COMPLETA

La seguridad para las personas, las máquinas y en el entorno laboral es lo más importante para SANY. El **equipamiento de seguridad** de la SY135C incluye, entre otros, **una alarma de desplazamiento y una luz omnidireccional**. La **cámara en combinación con la pantalla táctil de 7" de alta resolución** es un componente indispensable del equipamiento de seguridad.

EXCELENTE DISEÑO

La SY135C destaca por su flexibilidad en cualquier aplicación. Gracias al **sistema hidráulico** se pueden añadir diferentes dispositivos auxiliares sin tener que elegir opciones adicionales.

FUERZA Y EFICIENCIA

La **función de ralentí automático** ajusta el régimen del motor a la potencia necesaria en combinación con el sistema de inyección electrónica: además, el sistema hidráulico inteligente reduce **el consumo de combustible**, el desgaste del motor y las emisiones de gases.

CARACTERÍSTICAS TÉCNICAS DESTACADAS

Motor	ISUZU 4JJ1X Stage V
Potencia	78,5 kW / 2 000 rpm
Par de giro máx.	375 Nm / 1 600 rpm
Velocidad de traslación máx.	5,3 km/h
Velocidad de giro	12 rpm
Bomba principal	2 x bomba de reglaje de pistones axiales con regulación electrónica
Flujo de aceite máx.	2 x 110 l/min

No todos los productos están disponibles en todos los mercados. En el marco de nuestro permanente proceso de mejora, nos reservamos el derecho de cambiar especificaciones y diseños sin necesidad de avisar previamente. Las imágenes pueden contener opciones adicionales.

SANY

Quality Changes the World

SANY EUROPE GmbH
Sany Allee 1
D-50181 Bedburg, Alemania
Tel. +49 2272 90531 100
Fax +49 2272 90531 109
info@sanyeurope.com
www.sanyeurope.com