

90060134 EN-DE



via Arcevese, 44  
60010 Casine di Ostra, Italy  
T +39 071 688771  
F +39 071 688586  
export@messersi.it  
www.messersi.it

accent

Tracked carriers  
Raupentransporter

# UTILITY LINE

TC45  
TC50  
TC50d  
TC80  
TC85  
TC85d

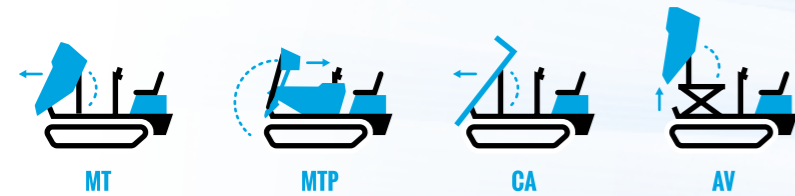


# general features allgemeine eigenschaften

Rubber tracked carrier, with hydraulic transmission controlled by manual levers with three gear pumps and fixed displacement orbital engines. Steering throughout independent rotation of the tracks. Innovative and patented cooling system by forced air.

Raupentransporter mit hydraulischem Getriebe, ausrüstbar mit austauschbaren Aufbauten für unterschiedliche Einsatzzwecke. Hydraulisches Getriebe, handgesteuert, mit dreifacher Zahnradpumpe und Orbitalmotoren mit fixem Hubraum. Lenkung durch unabhängige Drehung der Raupenketten. Das innovative und patentierte Kühlsystem durch Zuluft ersetzt den herkömmlichen Kühler.

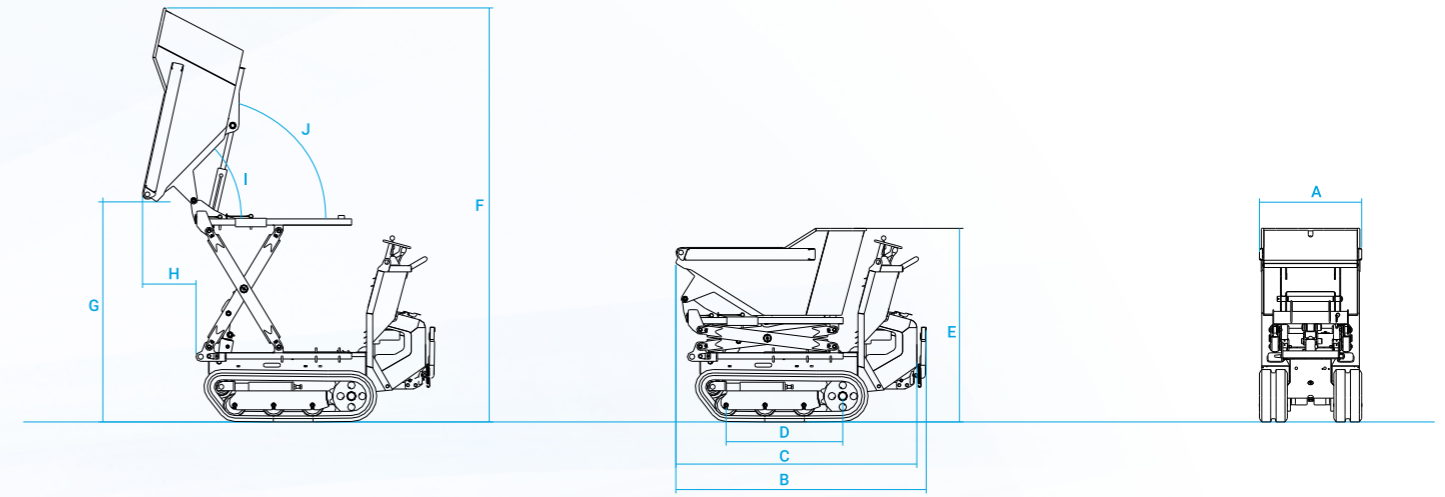
2nd travel speed operated by a lever on the hydraulic distributor. Operational double effect P.T.O. (not available in TC45, TC50 and TC50d version) with a delivery of max. 20 lt/min and pressure 150 bar. Other flows/pressures are also available on specific demand. Tracked undercarriage suitable for different specific applications. Die zweite Bewegungsgeschwindigkeit kann durch den dazu bestimmten Hebel auf dem öldynamischen Verteiler betätigt werden. Zapfwelle mit Einfachem - und Doppelleffekt, Option (nicht verfügbar beim TC45, TC50 und TC50d) geeignet für den Anschluss von zusätzlichem Zubehör mit Förderleistung max 20 lt/min und Druck 150 bar. Auf Anfrage verschiedene Nutzlasten und hydraulische drücke verfügbar. Raupenunterwagen für verschiedene Zwecke anwendbar.



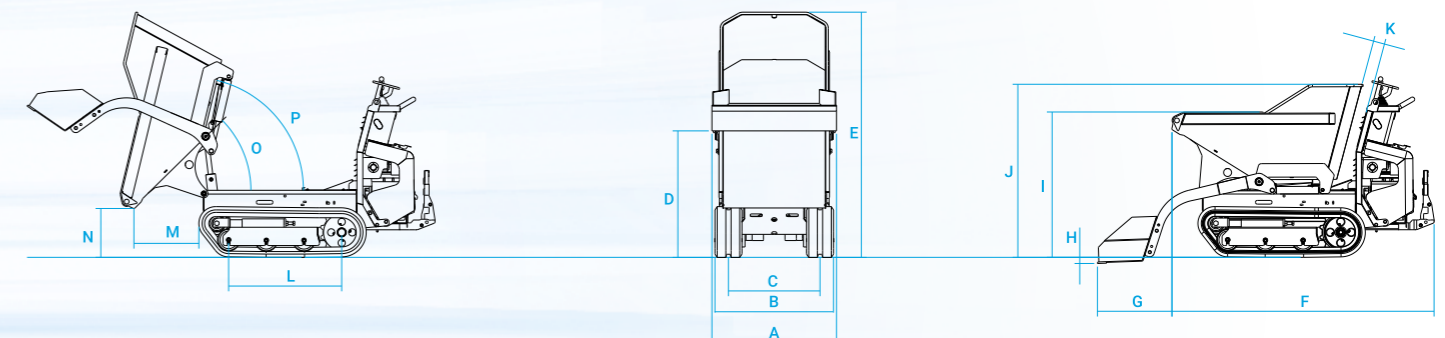
## technical data technische daten

		MT - MTP						CA						AV											
		TC45	TC50	TC50d	TC80	TC85	TC85d	TC45	TC50	TC50d	TC80	TC85	TC85d	TC45	TC50	TC50d	TC80	TC85	TC85d						
Skip capacity Muldeninhalt	m³	0,30	0,30	0,30	0,38	0,38	0,38	0,22	0,22	0,22	0,30	0,30	0,30	0,27	0,27	0,27	0,43	0,43	0,43						
- heaped gehäuft * SAE Standard	m³	0,26	0,26	0,26	0,32	0,32	0,32	0,18	0,18	0,18	0,28	0,28	0,28	0,23	0,23	0,23	0,37	0,37	0,37						
- struck flach * SAE Standard	m³	0,18	0,18	0,18	0,12	0,12	0,12	-	-	-	0,28	0,28	0,28	0,16	0,16	0,16	0,34	0,34	0,34						
		TC45		TC50		TC50d		TC80		TC85		TC85d		TC45		TC50		TC50d		TC80		TC85		TC85d	
Operational weight with shovel without operator	kg	505		505		550		600		635		615		505		505		550		600		635		615	
Max payload undercarriage	kg	500		500		500		800		850		850		500		500		500		800		850		850	
Engine type - Air cooling		Petrol		Petrol		Diesel		Petrol		Diesel		Diesel		Petrol		Diesel		Petrol		Diesel		Petrol		Diesel	
Motot typ - Luft Kühlung		Benzin		Benzin		Benzin		Benzin		Benzin		Benzin		Benzin		Benzin		Benzin		Benzin		Benzin		Benzin	
		Briggs & Stratton 750		Honda GX200		Yanmar L70N6		Honda GX270		Yanmar L100N6		Honda GX390													
Max. Power	cv/kW	5/3.7		6.5/4.8		6.6/4.9		9/6.6		10/7.4		13/9.6		5/3.7		5/3.7		6.6/4.9		9/6.6		10/7.4		13/9.6	
Cylinder/Displacement	n/m³	1/163		1/196		1/320		1/270		1/406		1/389													
Hydraulic system:		2x12.5 lt/min@ 190 bar		2x12.5 lt/min@ 190 bar		2x12.5 lt/min@ 190 bar		2x20.5 lt/min@ 175 bar		2x20.5 lt/min@ 175 bar		2x20.5 lt/min@ 175 bar													
3 Gears pumps		1x14 lt/min@ 135 bar		1x14 lt/min@ 135 bar		1x19 lt/min@ 135 bar		1x20 lt/min@ 150 bar		1x20 lt/min@ 150 bar		1x20 lt/min@ 150 bar													
Hydraulischesystem:		3 Zahnradpumpe		3 Zahnradpumpe		3 Zahnradpumpe		3 Zahnradpumpe		3 Zahnradpumpe		3 Zahnradpumpe													
N. 2 speeds I/II	Km/h	0-1.8/0-3.9		0-1.8/0-3.9		0-1.6/0-5.2		0-2.1/0-4.2		0-2.1/0-4.2		0-2.1/0-4.2													
Specific ground pressure: empty/loaded	kg/cm²	0.118/0.254		0.118/0.254		0.151/0.240		0.166/0.335		0.190/0.360		0.181/0.350													
Bodendruck:	kg/cm²	0.118/0.254		0.118/0.254		0.151/0.240		0.166/0.335		0.190/0.360		0.190/0.360													
im Leerzustand/baladen																									
Max.gradient capability with operational loading	%	30		30		30		30		30		30													
Max. befahrbare Steigung mit Betriebslast	%	30		30		30		30		30		30													
Fuel tank capacity	lt	3,6		3,6		3,3		6		5,5		6,5													
Kraftstofftank	lt	3,6		3,6		3,3		6		5,5		6,5													
Hydraulic oil tank capacity	lt	18		18		18		22		30		30													
Hydrauliköltank	lt	18		18		18		22		30		30													

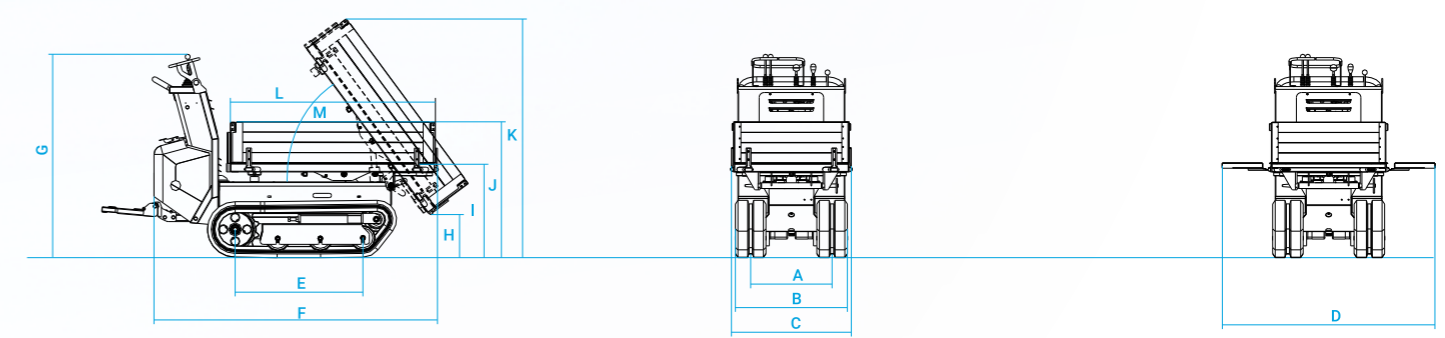
# overall dimensions in mm abmessungen mm



AV	A	B	C	D	E	F	G	H	I	J
TC50	660	1616	1555	753	1249	2671	1423	345	46°	78°
TC50d	660	1616	1555	753	1249	2671	1423	345	46°	78°
TC85d	790	1762	1701	753	1249	2671	1423	345	46°	78°



MT - MTP	A	B	C	D	E	F	G	H	I	J	K	L	M	N	O	P
TC45	700	660	480	842	1631	1600	497	41	967	1153	73	753	432	325	45°	76°
TC50	700	660	480	842	1631	1600	497	41	967	1153	73	753	432	325	45°	76°
TC50d	700	660	480	842	1631	1600	497	41	967	1153	73	753	432	325	45°	76°
TC80	830	790	610	842	1633	1746	496	41	967	1152	75	753	432	325	45°	76°
TC85d	830	790	610	842	1633	1746	496	41	967	1152	75	753	432	325	45°	76°
TC85	830	790	610	842	1633	1746	496	41	967	1152	75	753	432	325	45°	76°



CA	A	B	C	D	E	F	G	H	I	J	K	L	M
TC45	480	660	707	1254	753	1670	1180	225	550	800	1400	1210	53°
TC50	480	660	707	1254	753	1670	1180	225	550	800	1400	1210	53°
TC50d	480	660	707	1254	753	1670	1180	225	550	800	1400	1210	53°
TC80	610	790	840	1390	753	1720	1180	225	550	800	1400	1230	53°
TC85d	610	790	840	1390	753	1720	1180	225	550	800	1400	1230	53°
TC85	610	790	840	1390	753	1720	1180	225	550	800	1400	1230	53°

Data, features and pictures are not binding and may be altered without any prior notice. Änderungen ohne Ankündigung vorbehalten, Angaben ohne Gewähr.