



ad'acent



via Arcevese, 44
 60010 Casine di Ostra, Italia T +39
 071 688771 F +39 071
 688586
 export@messersi.it
 www.messersi.it

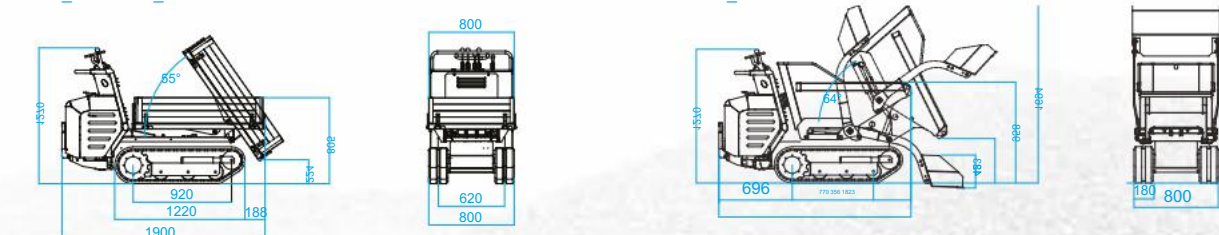
DIMENSIONES

ABMESSUNGEN

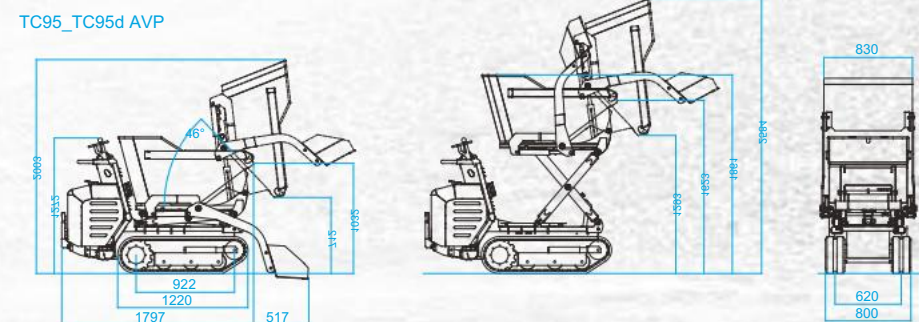
Los datos, características e imágenes no son vinculantes y pueden modificarse sin previo aviso. Änderungen ohne Ankündigung vorbehalten. Angaben ohne Gewähr. 180 Dimensiones en mm Tamaño en mm

TC95_TC95dCA_

TC95_TC95d MTP



TC95_TC95d AVP



Transportistas rastreados
 transportador raupen

TC95 - TC95d

LÍNEA DE CONFIANZA



CARACTERÍSTICAS GENERALES

EIGENSCHAFTEN

- Dumper de orugas con transmisión hidrostática.
- Bombas de pistones de cilindrada variable y motorreductores con freno negativo.
- Motor diésel refrigerado por agua para TC95d con arranque eléctrico.
- Motor de gasolina refrigerado por aire para TC95 con arranque eléctrico.
- Dirección por rotación de las orugas.
- Pala autocargable para volcado frontal y volcado alto con capacidad máxima de 65 litros.
- Línea hidráulica auxiliar de doble efecto (opcional) con caudal 20 l/min a 140 bar.
- Tren de rodaje sobre orugas que se puede utilizar y personalizar para aplicaciones específicas.
- Disponible en versión con hormigonera y pala autocargable (capacidad mixta 180 l).

- Raupendumper mit hydrostatischem Antrieb.
- Verstellkolbenpumpen und Getriebemotoren mit negativer Bremse.
- Motor diésel Wassergekühler para TC95d con arranque eléctrico.
- Luftgekühlter Benzinmotor für TC95 con Elektrostart.
- Lenkung durch Drehung der Raupen.
- Selbstladeschaufel für Frontkipper und Hochkipmulde mit einem maximalen Fassungsvermögen von 65 Litern.
- Doppeltwirkende Zusatzhydraulikleitung (opcional) con Durchfluss 20 l/min bei 140 bar.
- Raupenfahrwerk, das für spezifische Anwendungen verwendet und angepasst werden kann.
- Erhältlich in der Version mit Betonmischer und selbstladender Schaufel (Mischkapazität 180 l).



Saltar capacidad Muldeninhalt	MT-MTP		Catwalk		AVP	
	TC95	TC95d	TC95	TC95d	TC95	TC95d
Gehäuft colmado	0,38	0,38	0,3	0,3	0,43	0,43
Flach golpeado	0,32	0,32	0,21	0,21	0,37	0,37
Líquidos fluidos	0,2	0,2	0,21	0,21	0,24	0,24

DATOS TÉCNICOS

DATOS TÉCNICOS		TC95	TC95d
Tren de rodaje de carga útil máxima Maximale Nutzlast Unterwagenm	kg	950	950
Peso operativo Einsatzgewicht	kg	550-800	550-800
Motor de gasolina Benzinmotor	tipo tipo Honda	GX390 hp/kW	-
Potencia máxima Maximale Leistung		13/9.6	-
Cilindros Zylinder	n°	1	-
Desplazamiento Haubraum	cm³	389	-
Enfriar Kühlung		Aire Luft	-
Motor diéselMotor diésel	tipo tipo	-	KubotaZ482
Potencia máxima Maximale Leistung	hp/kW	-	13/9.6
Cilindros Zylinder	n°	-	2
Desplazamiento Haubraum	cm³	-	479
Enfriar Kühlung	tipo tipo n°	-	Lavadora de agua
Batería de la batería		1 - 12 V / 44 Ah	1 - 12 V / 55 Ah
Bomba de pistón de caudal variable Kolbenpumpe mit variabler Verdrängung		2x28 l/min a 150 bar 1x7 l/	2x28 l/min a 150 bares
Bomba de engranajes para servicios Zahnradpumpe für Dienstleistungen		min a 140 bar	1x7 l/min a 140 bares
Ancho de vía Breite der Raupenketten	milímetros	180	180
Tensado de orugas Kettenspannung	tipo tipo	resorte y tornillo Feder y Schraube	resorte y tornillo Feder y Schraube
Presión específica sobre el suelo: vacío / cargado Bodendruck: im Leerzustand / beladen kg/cm²		0,171 / 0,306	0,171 / 0,306
Velocidad máxima Max Geschwindigkeit	kilómetros por hora	4.2	4.2
Capacidad máxima de gradiente Máx. befahrbare Steigung mit Betriebslast Capacidad	%	30	30
del depósito de combustible Dieseltank		10	9
Capacidad del depósito de aceite hidráulico Hydraulölköltank		20	22,5



Hormigonera, 180 l de capacidad mixta
Betonmischer, mischkapazität 180 l



Línea hidráulica auxiliar de doble efecto (opcional) con caudal 20 l/min a 140 bar.

Doppeltwirkende Zusatzhydraulikleitung (opcional) con Durchfluss 20 l/min bei 140 bar.