



K-JC 704

HOJA DE DATOS AVANZADOS

ventas@komplet.it

komplet.it

FICHA DE DATOS

CÁMARA DE TRITURACIÓN	SALA DE APLASTANTE	
Tipo de trituradora	Trituradora de mandíbula	<ul style="list-style-type: none"> ● Trituradora de mandíbula de palanca única
Apertura de la trituradora	Apertura de la trituradora	680x400mm
	Accionamiento de la trituradora	<ul style="list-style-type: none"> ● Por motor hidráulico con correas. ● Motor hidráulico con correas.
Velocidad de la trituradora	Velocidad de rotación	330 rpm
Rango CSS de ajuste de CSS	Ajuste de apertura de la trituradora	<ul style="list-style-type: none"> ● Hidráulico por mando a distancia ● Hidráulico por mando a distancia
	Ajuste de apertura	20 - 80 milímetros
	Tamaño de entrada máx.	350x250mm
	Dureza del material a triturar.	
Tamaño máximo de terrón		
Fuerza máxima de alimentación		<ul style="list-style-type: none"> ● 150 mpa máximo y ajuste no constante css 80 mm 150 mpa (no constante) con ajuste de trituradora a 80 mm 100 mpa ajuste css 50 mm - 100 mpa con ajuste de trituradora a 50 mm 80 mpa ajuste css 20mm 80 mpa con ajuste de trituradora a 20 mm

FICHA DE DATOS

Bajo el conducto de la trituradora	Distancia entre trituradora y cinta trituradora	230 milímetr
Ciclo de trabajo inverso	reversible en modo de trabajo	<ul style="list-style-type: none"> ● Funciona a la inversa para evitar bloques de materiales. ● Posibilidad de trabajar en sentido antihorario.
Golpe excéntrico de la mandíbula oscilante y fijo	Longitud del eje de trituración excéntrico	10 milím
dimensión de la mandíbula	mascella mobile	775 milímetr
Material de desgaste de la mandíbula	Material de la mordaza	18% Mn2cr - Manganeso 18%
	Mordazas reversibles para	<ul style="list-style-type: none"> ● El desgaste de las dos mordazas es reversible. ● Reversibilidad de las mandíbulas.
Pieza de desgaste en el asiento baseulante	Biela asiento una vida mas piezas antidesgaste larga	Si
Motor hidráulico Sensor de nivel	Motor hidráulico Trituradora Sensor de nivel	80 cc
mandíbula ultrasónico		<ul style="list-style-type: none"> ● Ojo mágico para detectar nivel ● Sensor de nivel que detiene el cajón Cojinetes excéntricos eje y ● cojinetes externos Cojinetes externos e ● internos de la trituradora
Lubricación	Lubricación	
Volantes diám.	Diámetro del volante	905 milímet

FICHA DE DATOS

ALIMENTADOR GRIZZLY	CAJÓN VIBRANTE Cajón Vibrante	
Tipo de tolva		<ul style="list-style-type: none"> ● Plegado manual por ambos lados se puede bajar para ser cargado en el contenedor- Alimentador montado sobre resortes ● Ribaltamento manuale per facilitare trasporto in contenedor Motor hidráulico 20cc
Conducir	Motorización	<ul style="list-style-type: none"> ● -Correa dentada - Eje doble que gira sobre rodamientos de rodillos con contrapeso ● Motor hidráulico de 20 cc - distribución de 2 ejes atornilladas.
Velocidad	Velocidad	<p>950-1200 rpm</p> <ul style="list-style-type: none"> ● mediante control de caudal regulable con válvula hidráulica o con vibratorias
Capacidad	Capacidad	2,3 mc
Dimensiones de longitud y Ancho	Longitud de longitud x ancho	2370x1450 milímetros
Altura de avance	Altura de carga	2700mm
	Longitud del lado de carga	2000mm

FICHA DE DATOS

Placa parpadeante en el área de carga	Suelo ciego - zona de carga	1350x600mm
Precibado Área de rejilla para eliminación de finos	Longitud del plano Grizzly	650x600mm
Espaciado de rejilla	Tamaños de barras Grizzly	30 milímetros cónico con tres espacios Barre con distante
<p>NOTA: sistema automático para controlar el flujo de material procedente de vibraciones.</p> <p>alimentador a la caja trituradora - Alimentador vibratorio con control de velocidad para regular la entrada del material a la caja trituradora desde el tablero</p> <p>NOTA: Sistema de control automático de potencia mediante potenciómetro y sistema ultrasónico - Potenciómetro vibrador desde el panel de control</p>		

FICHA DE DATOS

TRANSPORTADOR DE PRODUCTO	CINTURÓN EXTRACTOR	
Ancho de la banda	Ancho Altura del drenaje de la alfombra	800 milímetros
Altura de la pila	Estructura	<ul style="list-style-type: none"> • Barra de impacto plegable • hidráulicamente debajo de la trituradora
Mecanismo de construcción	Tipo de construcción	<ul style="list-style-type: none"> • Barras de impacto
Tipo de plegado	Tipo de alfombra	<ul style="list-style-type: none"> • Cheurón
Motor	Motor hidráulico diam.	130 cc
Diámetro del tambor	Diámetro del rodillo del motor. rolo loco	270 milímetros
Diámetro del raspador		<ul style="list-style-type: none"> • 215 milímetros • Radios para limpiezas con aberturas para limpieza.
Lubricación interna del raspador	Raspador de limpieza interna	Si
accionamiento	Lubricación	<ul style="list-style-type: none"> • Grasa para rodamientos • Grasa para rodamientos

NOTA: Los ajustes de tensión de la correa con faldón completo se

realizan en la transmisión.

tambor. Aletas de goma de contención - ajuste de la correa tanto en el lado del rodillo motor como en el lado del rodillo loco

NOTA: El transportador se puede quitar como unidad si es de cola.

necesario, todas las conexiones

tiene punto de conexión en el chasis - La correa se puede desmontar para ahorrar espacio y tiene conexiones en la estructura

FICHA DE DATOS

MAGNÉTIC O SOBREBAN	CINTA MAGNÉTICA	
Ancho del cinturón	Ancho de la correa	500 milímet
longitud de la correa	Longitud de la correa Lado de descarga de hierro	ros 1225 milímetr
Lado de descarga		os <ul style="list-style-type: none"> ● Lado derecho (desde la unidad de potencia ● Derecha)(vista desde el motor)
Construcción	Estructura elevadora	<ul style="list-style-type: none"> ● Sistema de subida y ● bajada Estructura de
Canal de descarga	Tolva de descarga de ACERO INOXIDABLE	<ul style="list-style-type: none"> ● soporte con sistema de ● elevación A través de
Tipo de correa	Tipo alfombra	EP 400/3 placa de acero inoxidable
Accionamiento por motor hidráulico	Motor hidráulico	3+1,5 para ayudar a la salida del
	Diámetro del rodillo impulsor	120CC 176mm
	Diámetro del rodillo fuerte	176mm
Diámetro del tambor	Fuerza de atracción a 200 mm	1000Gauss

de

accionamie

nto.

del tambor

FICHA DE DATOS

PISTA DE ORUGAS	UNIÓN SEGUIDA	
Ancho	Ancho del zapato	300 mm
Largo Alto	Longitud Altura	2.250
Caja de cambios	del tren de rodaje	mm 550
Dos	Tren de rodaje	Eaton si -
velocidad	sobre orugas de	si
Grado de es	doble velocidad	20
escalada	Pendiente de	o
<ul style="list-style-type: none"> ● Soldadura de alta resistencia en los 	manejo máx.	
<ul style="list-style-type: none"> ● marcos de la trituradora. Cadena 		
<ul style="list-style-type: none"> ● soldada al marco. Cadena de 		

- acero. Cadena de hierro.

FICHA DE DATOS

UNIDAD DE PODER	MOTORIZACIÓN	
Etapa del motor	Motor Etapa 3A	ISUZU 4JJIT kW 61 - 81 CV
Motor Etapa 4F y Motor Etapa 4F & V Depósito de diesel		DOOSAN D24 kW 55 - 74 CV
V Capacidad del depósito de combustible		140
V Capacidad del depósito hidráulico Ad-Blue	Ad-Blue	litros. 200
V Consumo Bomba trituradora	Depósito de aceite hidráulico	litros. NO 10
	Consumo Bomba hidráulica para trituradora	litros/h 50 cc
Bomba de servicios	Bomba hidráulica para servicios.	50 cc
Válvula de control principal	Distribuidor	●
Motor de enfriamiento	Radiador del motor	●

FICHA DE DATOS



Filtro de aire de tensión de refrigeración hidráulica	Enfriador de aceite hidráulico	Si
	Voltaje Filtro de aire	Filtro de
		aire seco
NOTA: Unidad de potencia completamente cerrada debajo del alimentador vibratorio - Big Back Puerta de acceso a la unidad de potencia a nivel del suelo. NOTA: Motorización bajo cajón vibratorio - Apertura de puertas		

para facilitar el mantenimiento

FICHA DE DATOS

SISTEMA DE CONTROL	DOMINIO
	<ul style="list-style-type: none"> ● Sistema de control intuitivo "pulsador" con pantalla grande con menú gráfico Panel de control intuitivo con pantalla táctil y menú gráfico ● Encender con llave y elegir accionamiento remoto o display + preparar la máquina en trabajo desde el panel Encender con la llave y elegir entre control remoto o display + preparar la máquina abriendo la correa desde el display
Modo manual	<ul style="list-style-type: none"> ● Para iniciar manualmente la máquina o pieza de prueba Para iniciar manualmente
Modo automático	<ul style="list-style-type: none"> ● los componentes de los controles Para iniciar automáticamente en una secuencia
Modo de configuración	<ul style="list-style-type: none"> ● predeterminada Iniciar en modo automático con secuencias
Modo de trabajo de configuración	<ul style="list-style-type: none"> ● predeterminadas Para configurar el proceso de trabajo: CSS - Velocidad de rotación del
Cable de comando para perros Paradas de emergencia	<ul style="list-style-type: none"> ● Alimentador Mordaza Para configuraciones: Movimiento del vagon de bugs
Paradas de emergencia	<ul style="list-style-type: none"> ● Ajuste de la potencia 2 en el Chasis ● Velocidad de rotación estándar +20% de rotación remota

FICHA DE DATOS



<p>Mando a distancia (estándar) Mando por radio (estándar)</p>	<ul style="list-style-type: none">● Accionamiento de orugas Movimiento del carro de orugas Ciclo de trabajo automático Ciclo de trabajo automático con secuencias predeterminadas Trituradora invertida Trituradora en sentido antihorario Ajuste CSS Ajuste de apertura de mandíbula●●●●
--	---

FICHA DE DATOS

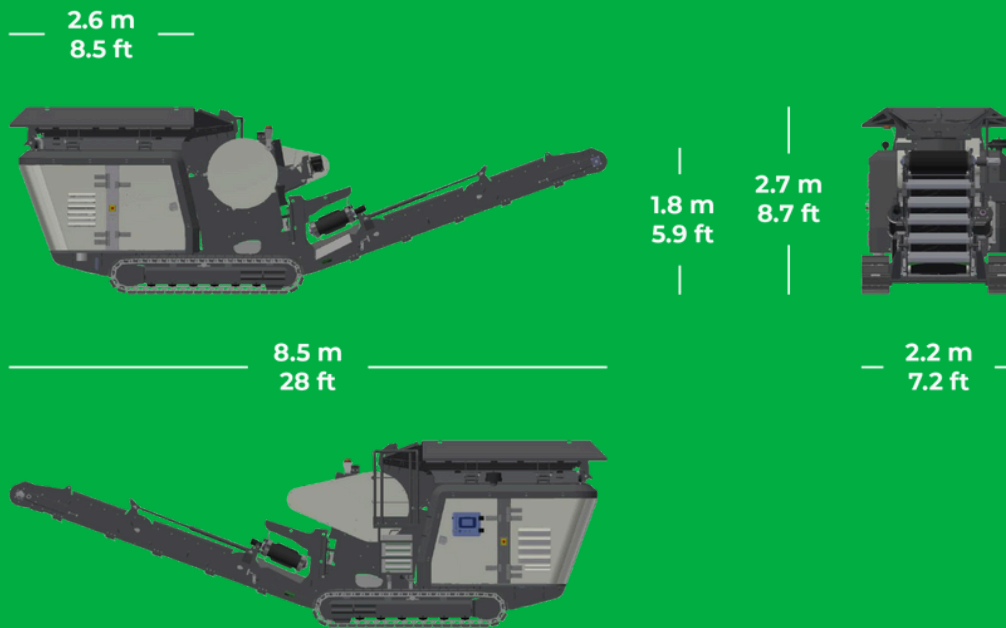
OPCIONA	ACCESORI	
<ul style="list-style-type: none"> ● Máquina de diferentes colores Color a pedido ● Supresión de polvo con tanque de agua y bomba de agua eléctrica ● Luz de trabajo/foco ● Luces de trabajo ● Almohadillas de goma solo para transporte para no dañar el chasis ● Almohadillas de goma solo para transporte para evitar dañar el camión ● Cadena de oruga en caucho reforzado ● Carro con orugas de hierro-goma 		
<ul style="list-style-type: none"> ● ● 		

FICHA DE DATOS

DATOS TÉCNICOS	DATOS TÉCNICOS	
Peso	Peso	12.000kg
Dimensión de transporte	Dimensiones de transporte	5600X2700X2200mm
Cabe en el contenedor	Transporte en contenedores	<ul style="list-style-type: none"> ● SI sin desmontar ● piezas SI sin
40FT-HC	Escalera de inspección	SI desmontar piezas
1 plataforma en el lado izquierdo	<ul style="list-style-type: none"> ● Barra de pulverización ubicada en la entrada de la trituradora y en el transportador principal ● Barra de boquillas de pulverización CE Guard Protecciones ● con marcado CE Kit de monitoreo remoto con tarjeta SIM por 1 año 	
Capacidad de rendimiento	Capacidad	80 toneladas/h <ul style="list-style-type: none"> ● el rendimiento depende del material de entrada y del ajuste de mordaza el rendimiento es variable según la alimentación y configuración de la trituradora de mandíbulas

* Todas las dimensiones de los dibujos son aproximadas y están en milímetros, pies y pulgadas. Komplet Spa se reserva el derecho de modificar las especificaciones de las máquinas sin previo aviso. Las imágenes pueden mostrar algunos equipos opcionales. *Todos los diseños y/o dimensiones son aproximados. Komplet Spa se reserva el derecho de modificar las especificaciones de las máquinas sin previo aviso. Las imágenes mostradas pueden tener accesorios especiales.

WORKING



TRANSPORT

