



COCODRILO

DATOS TÉCNICOS
ESPECIFICACIONES DEL PRODUCTO
ESPECIFICACION TÉCNICA

COCODRILO

Flexible, potente, económico. Nuestro KROKODILE le ofrece todas las ventajas de la trituración móvil y al mismo tiempo es extremadamente compacto. Este todoterreno tritura incluso materiales difíciles con su diseño robusto y su potente motor.

Este tipo de trituradora tiene la posibilidad de elegir el programa de control en función del tipo de material de alimentación.

1. TRITURADORA/TRITURADORA/TRITURADORA
2. ALIMENTADOR/TERMIE/Duodécimo
3. POWERUNIT/MOTEUR/ACCIONAMIENTO
4. CONVEYOR/BANDE/CINTA
5. TRACKS/CHENILLES/ORUGA



Flexible, potente, económico.
Nuestra trituradora de rotor KROKODILE es una máquina sobre orugas que puede triturar una variedad de materiales montados sobre patines, como escombros, concreto, asfalto, madera, etc.

Este tipo de trituradora tiene la posibilidad de elegir el programa de control para el tipo de material a procesar.

Flexible, potente, económico.
Nuestro triturador de piedra y escombros KOMPLET puede triturar una multitud de materiales de gran dureza como hormigón, asfalto, madera etc.

Este tipo de trituradora tiene la posibilidad de elegir el programa de control del tipo de material a tratar.



SHREDDER



DATOS TÉCNICOS

ESPECIFICACIONES DEL PRODUCTO

ESPECIFICACION TÉCNICA

EJES
AMOLADORA
TRITURADOR

1500 mm x 2 (60')
0-45 RPM
160.000 par

POTENCIAL DE SALIDA HASTA
PRODUCCIÓN/RENDIMIENTO HASTA
PRODUCCION HASTA

200 tph /220 US tph C&D/ASFALTO 20
tph / 22 US tpd MADERA/RESIDUOS
60 mm a 150 mm (3-1/4" A 5-3/4")



TRANSPORTADOR DE PRODUCTO

TRANSPORTADORES

CINTA DE DESCARGA

UNIDAD DE PODER

PESO

MOTOR

PESO

ACCIONAMIENTO

PESO

Etapa V: Motor diésel de 160kW / 220Hp

14.000 kg (29.763 libras)

Nivel 4 final: motor diésel de 160 kW/220 CV

Etapa 3A: Motor diésel de 160kW / 220Hp

MÁQUINA ESTÁNDAR

MÁQUINA GENERAL

ESTÁNDAR

Control remoto y con correa – Boquillas antipolvo

Radio y control remoto - Reducción de polvo

Remoto - Reduccion de polvo



eje de paletas para
residuos universales

eje de dientes

para construcción y construcción - asfalto



OPCIÓN

Overband magnético
con sistema de subida y bajada.
rear tilt hopper –shafts for wood

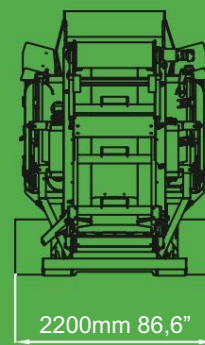
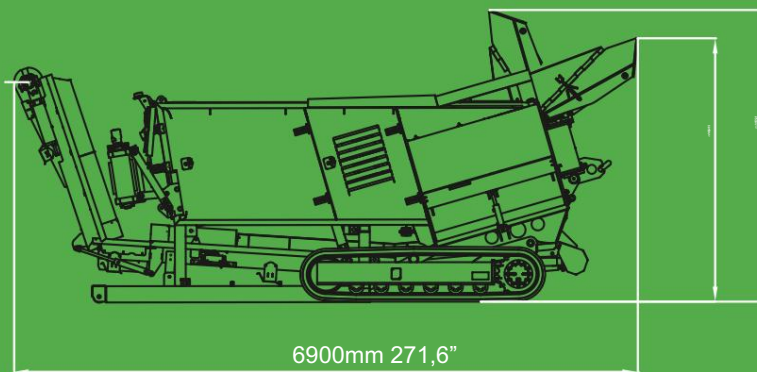
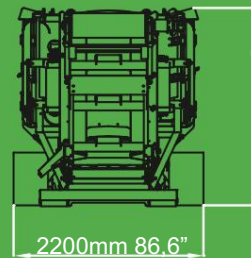
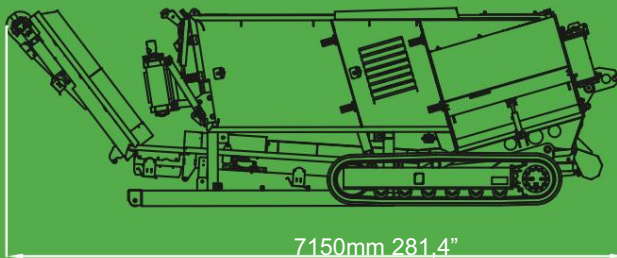
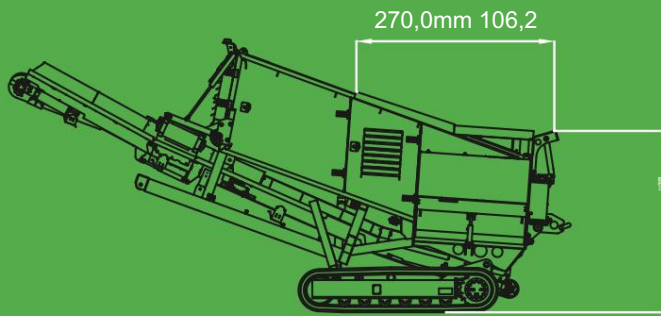
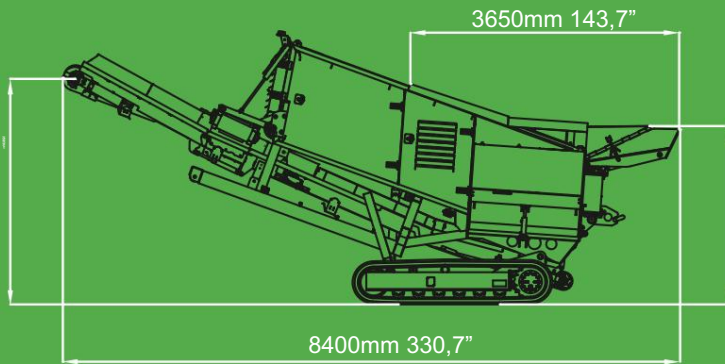
Tolva basculante de
banda magnética –Rotor de madera

Separador magnetico
tolva abatible –Ejesde trituracion madera



PATENTE PENDIENTE





TRANSPORTE RÁPIDO, FÁCIL Y SEGURO
TRANSPORTE RÁPIDO, FÁCIL Y SEGURO
TRANSPORTE Rápido, FACIL Y ASEGURADO



