



TRITURADORA DE CIUDAD

HOJA DE DATOS AVANZADOS

ventas@komplet.it

komplet.it

FICHA DE DATOS



APLASTANTE CÁMARA	CÁMARA DI FRANTUMAZIONE	
tipo trituradora frantoio a mascelle		<ul style="list-style-type: none"> • Mordaza de palanca única • Frantoio a mascelle
Trituradora Apertura	Apertura franco 680x400 mm	
trituradora de accionamiento azionato frantoio		<ul style="list-style-type: none"> • Por motor eléctrico con correas • Motore elettrico con cinghie
velocidad de rotacion de la trituradora		330 rpm
CSS Ajustamiento	Regolazione apertura frantoio	<ul style="list-style-type: none"> • Hidráulico por tablero Idraulica da pannelo
Rango CSS	Apertura de regulación	20 - 80 mm opaco da
Máximo Tamaño del bulto	Máx. pezzatura de entrada	350x250mm
Máximo Fuerza de alimentación	Máx. durezza del materiale da frantumare	<ul style="list-style-type: none"> • 150 mpa como máximo y sin ajuste constante css 80 mm 150 mpa (non costanti) con regolazione frantoio a 80 millimetros • 100 mpa ajuste css 50 mm 100 mpa con regolazione frantoio a 50 mm • Ajuste de 80 mpa css 20 mm 80 mpa con regulación francoio de 20 mm

FICHA DE DATOS



Ciclo de trabajo inverso	Frantoio Reversible en modalidad de trabajo.	<ul style="list-style-type: none"> • Funciona a la inversa para evitar bloqueos de material. • Possibilità di lavorare nel senso antiorario.
Golpe excéntrico de la mandíbula	Excéntrico albero di frantumazione	10 milímetros
Dimensión de la mandíbula oscilante y fija	Lunghezza mascella móvil	775 milímetros
Material de desgaste de la mandíbula	Material delle mascelle	18% Mn2cr - Manganeso 18%
2 vidas de mandíbula tener puesto	Máscele reversibili por más duración	<ul style="list-style-type: none"> • El desgaste de las dos mordazas es reversible. • Reversibilità delle mascelle.
Pieza de desgaste en el asiento basculante	Parti antiusura sede biella	Si
Motor electrico	Motor electrico 37kW 380V 50Hz	
Lubricación	Lubrificación	<ul style="list-style-type: none"> • Eje con cojinetes excéntricos y cojinetes externos. • Cuscinetti esterni ed interno del frantoio
Volantes diám.	Diámetro volani 905 mm	

FICHA DE DATOS

GRIZZLY FEEDER CASSETTO VIBRANTE		
Tipo de tolva	Cassetto Vibrante • Se pliega manualmente por ambos lados y se puede bajar para cargarlo en el contenedor.	Alimentador montado sobre resortes. • Manual de ribalto Para facilitar el transporte en contenedor.
Conducir	motorización	• 2 Vibradores eléctricos • 2 Vibratori elettrici
Velocidad	velocidad	950-1200 rpm
Capacidad	capacidad	2,3 mc
Longitud y ancho de la tolva	Dimensiones pulmonares. x grande.	2370x1450mm
Altura de alimentación	Alteza de Carico 2700 mm	
Longitud de alimentación	Lunghezza Lato di Carico	2000 milímetros
Área de carga de placas parpadeantes	Piano cieco - area di carico	1350x600mm
Pre-selección Área de cuadrícula para eliminación de multas.	Grizzly piano Lunghezza	650x600mm
Espaciado de la cuadrícula	Dimensiones de la barra grizzly	30 mm • Cónico con espaciado • Barra con distancia
NOTA: sistema automático para controlar el flujo de material desde el alimentador vibratorio hasta la caja trituradora		
NOTA: sistema automático de control de la alimentación mediante potenciómetro y sistema ultrasónico		

FICHA DE DATOS



PRODUCTO TRANSPORTADOR	NASTRO ESTRATTORE	
Ancho del cinturón	Grande. tappeto	700 milímetros
Reservas Altura	Alteza de descarga 1600 mm	
Plegable Mecanismo	estructura	<ul style="list-style-type: none"> • Plegado hidráulico • Pieghevole idraulicamente
Construcción	Tipo de construcción	<ul style="list-style-type: none"> • Barra de impacto debajo de la trituradora • Barra de empapado
Tipo de cinturón	Tappeto tipo	Llanura - Gomma Liscia
Motor eléctrico Motore elettrico	3kW 380V 50Hz -	1,25 m/s
Diámetro del tambor impulsor,	diámetro. rulo motor	214 milímetros
Diámetro del tambor de cola.	diámetro. rullo folle	214 milímetros
Interno Raspador	Raschiatore pulizia interno	Si
Lubricación	Lubrificazione	<ul style="list-style-type: none"> • Línea de grasa en los rodamientos • Ingrassaggio sui cuscinetti
<p>NOTA: Los ajustes de tensión de la correa con faldón completo se pueden realizar en el tambor impulsor - Bavette in gomma di contenimento - regolazione tappeto lato sia rullo motore che rullo folle</p>		
<p>NOTA: El transportador se puede quitar como unidad si es necesario, todas las conexiones tienen un punto de conexión en el chasis - Il nastro si può smontare per ridurre ingombri ed ha connessioni sulla struttura</p>		

FICHA DE DATOS

CINTURÓN LATERAL SUCIO	NASTRO LATERAL	OPCIONAL - ACCESORIO
Ancho del cinturón	Tappeto grande	400 milímetros
longitud de la correa	Tappeto de Lunghezza	1600 milímetros
Plegable Mecanismo	Chiusura Idraulica Plegable	hidráulicamente para transporte en camión Euroliner normal - Chiusura idraulica per rimanere in sagoma
Construcción	estructura	<ul style="list-style-type: none"> • El transportador lateral está acoplado al chasis con el fin de alimentar el material desde el conducto pasando por el alimentador grizzly. • El nastro laterale è fissato sul telaio con incluso la canala scivolo del I materiale dall' 'alimentatore grizzly
Tipo de cinturón	Tipo tappeto	EP 400/3 3+1,5 Liso - Liscio
Impulsión del motor	motor electrico	1,1kW 380V 50Hz
Diámetro del tambor impulsor,	diámetro del motor rullo	125mm
Diámetro del tambor de cola.	Rullo folle diametro	1125 milímetros
<p>NOTA: Sólo se puede montar en el lado derecho de la máquina (vista trasera) Può essere montato solo in esta posición</p>		

FICHA DE DATOS

SOBREBANDA MAGNÉTICO	NASTRO MAGNÉTICO	
Ancho del cinturón	Tappeto grande	500 milímetros
longitud de la correa	Tappeto de Lunghezza	1225 milímetros
Lado de descarga	Lato di Scarico Ferro	<ul style="list-style-type: none"> • Lado derecho • Destruir
Construcción	Estructura de sollevamento	<ul style="list-style-type: none"> • Sistema de subida y bajada • Estructura de soporte con sistema de sollevamento
Canal de descarga	Tramoggia di scarico INOX	<ul style="list-style-type: none"> • A través de una placa de acero inoxidable para ayudar a la salida del acero. • Canala escarica en inox.
Tipo de cinturón	Tipo tappeto	EP 400/3 3+1,5
Hidráulico Impulsión del motor	Motor hidráulico 120CC	
Diámetro del tambor impulsor.	diametro rullo motor	176mm
Diámetro del tambor de cola.	diámetro rullo fuerte	176mm
Magnético Fuerza	Fuerza de atracción en 200 mm	1000Gauss

FICHA DE DATOS



UNIDAD DE PODER	MOTORIZACIÓN	
VERSIÓN HÍBRIDA PARA CONECTAR A UNA FUENTE EXTERNA Para trabajar necesita 70 kW 380V 50Hz MACCHINA IBRIDA CON POSSIBILITA' COLLEGAMENTO RETE ELETTRICA ESTERNA Potenza: solo trabajo: 70kW 380V 50Hz		
grupo electrógeno Externo	Generador de corriente Esterno	<u>OPCIONAL: a elegir/a scelta</u> 80kW 380V 50Hz
Unidad Hidráulica Centralina Idraul. 7,5kW - 380V 50HZ		
Capacidad del tanque hidráulico	Serbatoio olio hidráulico	60L
motor trituradora frantoio		35kW 380V 50Hz
Pinchar. Transportador Motor	motor nastro estrattor	3kW 380V 50Hz RULMECA 1,25m/s
Motor de correa lateral - opción	Accesorios para motor de nastro lateral	1,1kW 380V 50Hz RULMECA 1,25m/s
sobrebanda Motor	Motor Nastro Magentico	1.,1kW 380V 50Hz R
Válvula de control principal	Distribuidor	Bosch-Rexroth

FICHA DE DATOS

SISTEMA DE CONTROL	COMANDO
	<ul style="list-style-type: none"> • Sistema de control intuitivo "pulsador" con pantalla grande Pantalla con gráfico basado en menú. • Panel de control intuitivo con pantalla táctil y menú gráfico
	<ul style="list-style-type: none"> • ENCHUFAR A UNA LÍNEA ELÉCTRICA EXTERNA O GRUPO ELECTROGENO conectar el tablero principal - Por unidad hidráulica preparar en el trabajo (abrir transportador - ajustar css, etc.) • CONECTORES A LA LÍNEA ELÉCTRICA O A UN GENERADOR accendere il pannello elettrico - Connettere la centralina idraulica e preparare la macchina (apertura nastri - regolazione mascella)
Modo manual Manual de modalità	<ul style="list-style-type: none"> • Para arrancar manualmente la máquina o pieza de prueba • Por acceso manual de los componentes por control
Modo automatico modalità Automática	<ul style="list-style-type: none"> • Para iniciar automáticamente en un modo predeterminado. secuencia • Accensione in modalità automatica con sequencia predeterminada
Configuración Modo Configuración Modalidad de trabajo	<ul style="list-style-type: none"> • Para configurar el proceso de trabajo: CSS - Velocidad Mandíbula de rotación del alimentador • Por settaggi: Regolazione mascelle - Velocità cassetto - Sentido de rotación frantoio
Paradas de emergencia Detener la emergencia	<ul style="list-style-type: none"> • 2 en el chasis • 2 sulla struttura
Control remoto radiocomando	OPCIONAL para alimentador ON/OFF ACCESORIO para ON/OFF Cassetto vibrante

FICHA DE DATOS



OPCIONAL	ACCESORIOS	
<ul style="list-style-type: none"> • Correa lateral sucia • Nastro lateral 		
	<ul style="list-style-type: none"> • Control remoto para encendido/apagado del alimentador. • Radiocomando para ON/OFF Cassetto Vibrante 	
<ul style="list-style-type: none"> • Máquina de diferentes colores • Colore su richiesta 		
	<ul style="list-style-type: none"> • Supresión de polvo con tanque de agua y bomba de agua eléctrica • 	<ul style="list-style-type: none"> • Abbattimento polveri con serbatoio acqua e pompa elettrica

FICHA DE DATOS



DATOS TÉCNICOS	DATI TECNICI	
Peso	Peso	12.000kg
Dimensión de transporte	Dimensiones del transporte	6400 x 2400 x 2700 milímetros
Encajar en el contenedor 40FT-HC	Transporte en contenedor 40FT-HC	• Sí • SI
1 plataforma en el lado izquierdo	Scala ispección	SI
<ul style="list-style-type: none"> • Barra rociadora ubicada en la entrada de la trituradora y en el transportador principal. • Nebulizadores Barra ugelli 		
<ul style="list-style-type: none"> • Guardia CE • Protección por marcación CE 		
Capacidad de rendimiento	capacidad	80 toneladas/h <ul style="list-style-type: none"> • el rendimiento depende del material de entrada y del ajuste de la mordaza • El rendimiento es variable según el material de alimentación y la impostazione del frantoio a mascelle

SALTAR GANCHO	GANCIO SCARRABILE	
Saltar gancho	Gancio Scarrabile Fijar posición de altura- Posición Fissa di altezza	

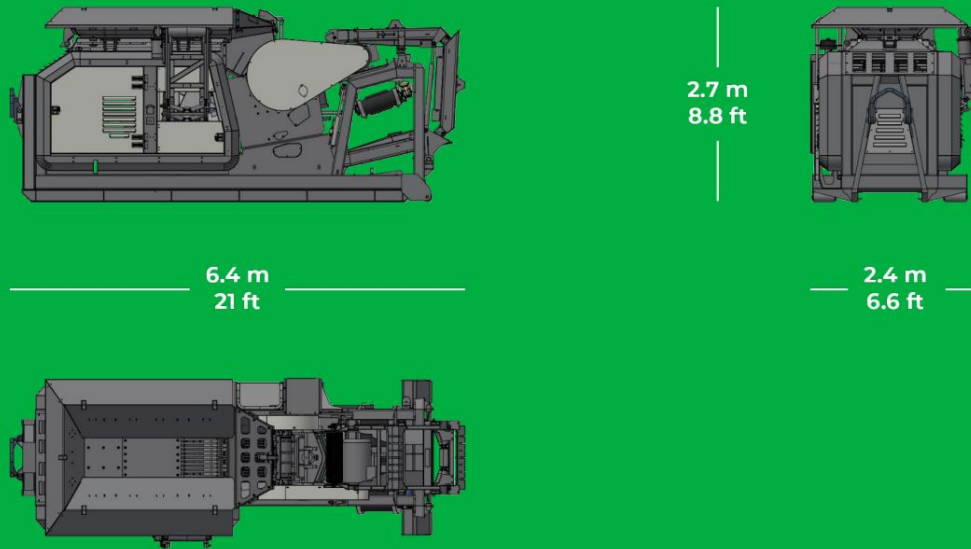
* Todas las dimensiones de los dibujos son aproximadas y están en milímetros, pies y pulgadas. Komplet Spa se reserva el derecho de modificar las especificaciones de las máquinas sin previo aviso. Las imágenes pueden mostrar algunos equipos opcionales.

* Todos los diseños y dimensiones son aproximados. Komplet Spa si riserva il diritto di modificare thespecifiche delle macchine sin avviso. Las imágenes muestran potrebbere essere con accesorios especiales.

FICHA DE DATOS



WORKING



TRANSPORT

