

IT/UK

ROBOT MASTER

ROBOT SEMOVENTE PER IMBALLAGGIO CON FILM ESTENSIBILE
SELF PROPELLED ROBOT FOR STRETCH WRAPPING



ROBOPAC 

AETNA GROUP

AETNA GROUP produce e commercializza a livello mondiale macchine avvolgitrici per il confezionamento e l'imballaggio con film estensibile, fardellatrici, confezionatrici con film termoretraibile, incartonatrici e nastratrici.

Il gruppo conta più di 400 dipendenti di cui oltre 80 tecnici impegnati nel servizio di post vendita, con un fatturato annuo di 85 mil. di Euro. Cinque sono gli stabilimenti di produzione per i 4 marchi commerciali: ROBOPAC, ROBOPAC SISTEMI, DIMAC E PRASMATIC, con una rete di oltre 450 agenti e distributori e 6 filiali presenti in Francia, Gran Bretagna, Germania, Stati Uniti, Russia e Cina.

Con oltre 100.000 macchine vendute e installate in tutto il mondo, AETNA GROUP è in grado di offrire una vastissima gamma di soluzioni e servizi per le più svariate esigenze nel settore del packaging.

AETNA GROUP produces and sells on a worldwide basis stretch film wrapping machinery, bundlers, shrink film wrappers, cartoning and taping machines.

The Group counts over 400 employees of which 80 servicemen engaged in the After Sales Department with a yearly turnover of over 85 million Euros.

Five production plants for 4 commercial brands: ROBOPAC, ROBOPAC SISTEMI, DIMAC and PRASMATIC, an international network of over 450 Agents and Distributors, and 6 subsidiary located in France, Great Britain, Germany, United States, Russia and China.

With over than 100,000 machines sold and installed worldwide, the AETNA GROUP can offer a wide range of solutions and services to meet a variety of requirements in the packaging sector.

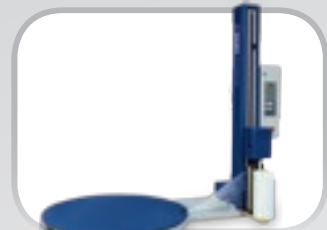


Nel campo dell'imballaggio la gamma produttiva di ROBOPAC si articola sulle seguenti tipologie di macchine:

ROBOPAC's production range in packaging is based on the following types of machines:



ROBOT
Robot semovente
Self-propelled robot



ROTOPLAT
Avvolgitori a tavola rotante
Turntable wrapping machines

ROBOPAC

ROBOPAC fondata nel 1982, è leader mondiale nella tecnologia dell'avvolgimento con film estensibile con una produzione di oltre 5000 macchine/anno, per il 70% esportate nei principali mercati mondiali.

Sono quattro le tecnologie sviluppate dall'azienda: robot, tavole e bracci rotanti per la stabilizzazione di carichi pallettizzati mediante film estensibile (core business), avvolgitori orizzontali con film estensibile per prodotti di forma allungata, macchine per l'applicazione di film termoretraibile e nastratrici.

Grazie ad una capillare rete distributiva a livello mondiale ed ai centri di assistenza tecnica e servizio ricambi presenti presso le filiali estere, ROBOPAC assicura un servizio post-vendita tempestivo e risolutivo.

ROBOPAC, established in 1982, is world leader in the stretch film wrapping technology with a production of over 5,000 machines/year, 70% of which exported to the main world markets.

Four technologies have been developed by the Company: robot, turntables and rotating arms for stretch film load stabilization (core business), stretch film horizontal wrapping machines for elongated products, shrink film packaging machines and taping machines.

Thanks to a worldwide capillary distribution network and to the spare parts servicing centers present in our foreign affiliates, ROBOPAC ensures a quick and decisive after sales service.



ORBIT

Avvolgitori orizzontali
Horizontal wrapping machines



SPIROR

Avvolgitori orizzontali
Horizontal wrapping machines



ATHENA

Confezionatrici automatiche
Automatic packaging machines



STARTAPE

Nastratrici
Taping machines

La certificazione ISO 9001 ottenuta già dal 1997 e da allora continuamente rinnovata, ha rappresentato non solo il raggiungimento di un traguardo prestigioso ma, soprattutto, ha rafforzato l'impegno dell'azienda a migliorare continuamente le proprie performance.

Since 1997 ROBOPAC is ISO 9001 certified and, since then, the company keeps investing in the improvement of its performances.



ROBOT MASTER

ROBOT SEMOVENTE PER IMBALLAGGIO CON FILM ESTENSIBILE
SELF PROPELLED ROBOT FOR STRETCH WRAPPING

Grazie all'esperienza maturata nel tempo, Robopac presenta la nuova gamma entry level di macchine semoventi per l'imballaggio, Robot Master. L'unione tra l'accattivante design e la sofisticata tecnologia si materializza in Master e lo rende un robot solido ed affidabile per l'avvolgimento di carichi su pallet. Master è stato realizzato seguendo i criteri progettuali, costruttivi e di sicurezza utilizzati per realizzare robot a più alte prestazioni. Master è lo strumento per imballaggio agile e compatto che nasce dall'esperienza maturata da oltre 25000 robot Robopac venduti sul mercato mondiale. Master è semplice da utilizzare ma al tempo stesso è destinato ad un impiego tipicamente industriale, che tiene conto delle condizioni di lavoro più diverse e gravose. Robot Master è inoltre dotato di soluzioni tecniche, quali l'avvisatore acustico di inizio ciclo, il lampeggiante visibile durante l'avvolgimento del prodotto, il pulsante di arresto immediato, ed il paraurti d'emergenza che garantiscono elevati livelli di sicurezza.

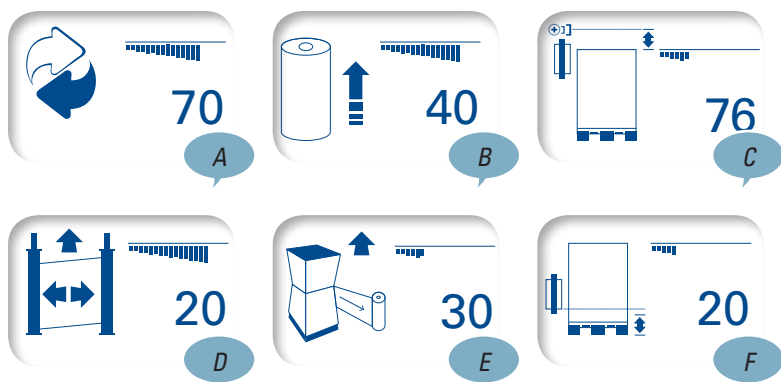
Due to its extensive experience, Robopac is now introducing a new range of entry level self-propelled wrapping machines, the Robot Master. Attractive design and sophisticated technology combine in Master to create a solid and reliable robot that wraps loads on pallets. Master was constructed according to the design, construction and safety criteria used to build top performance robots. Master is an agile and compact packaging tool based on Robopac's experience with over 25,000 robots sold worldwide. While intended for typically industrial use, Master is simple to use, taking various and severe working conditions into account. Robot Master is also equipped with Technical, solutions such as start cycle siren, blinker visible during product wrapping, immediate stop button and emergency bumpers that ensure high safety levels.

ROBOT MASTER

PANNELLO DI COMANDO / CONTROL PANEL

Il nuovo pannello di comando provvisto di JOG e display grafico a selezione attraverso icone consente un accesso agevolato agli azionamenti ed una lettura chiara delle impostazioni di lavoro.

The new control panel with JOG and graphic display with icon selection provides easier access to drives and a clear understanding of work settings.



ROBOT MASTER

DESCRIZIONE PARAMETRI

CONTROL PANEL FUNCTIOS DESCRIPTIONS

3 PROGRAMMI MEMORIZZABILI / *3 PROGRAM RECORDABLE*
REGOLAZIONE VELOCITÀ DI ROTAZIONE / *ROTATION SPEED SETTING (A)*
REGOLAZIONE VELOCITÀ SALITA CARRELLO / *UPWARD SPEED CARRIAGE SETTING (B)*
REGOLAZIONE VELOCITÀ DISCESA CARRELLO /
DOWNWARD SPEED CARRIAGE SETTING
IMPOSTAZIONE N° GIRI ALTI / *UPWARD CYCLE SETTING*
IMPOSTAZIONE N° GIRI BASSI / *DOWNWARD CYCLE SETTING*
IMPOSTAZIONE N°GIRI DI RINFORZO / *REINFORCE CYCLE SETTING*
REGOLAZIONE TIRO FILM IN SALITA / *UPWARD FILM TENSIONING (FR, PDS) (E)*
REGOLAZIONE TIRO FILM IN DISCESA / *DOWNWARD FILM TENSIONING (FR, PDS)*
REGOLAZIONE PRESTIRO IN SALITA (SOLO SU PDS) /
UPWARD PRESTRETCH SETTING (ONLY PDS) (D)
REGOLAZIONE PRESTIRO IN DISCESA (SOLO SU PDS) /
DOWNWARD PRESTRETCH SETTING (ONLY PDS)
MANUALE SALITA-DISCESA CARRELLO / *MANUAL UPWARD-DOWNWARD CARRIAGE*
CICLO SALITA-DISCESA / *UPWARD-DOWNWARD CYCLE*
CICLO SOLO SALITA O SOLO DISCESA / *ONLY UPWARD OR ONLY DOWNWARD CYCLE*
CICLO METTIFOGLIO / *TOP SHEET CYCLE*
PROGRAMMA F1 PRODOTTI GRANDI / *F1 PROGRAM EXTRA PALLET*
PROGRAMMA F2 PRODOTTI CILINDRICI / *F2 PROGRAM CYLINDRICAL PRODUCTS*
CONTATORE PARZIALE DI IMBALLI / *PARTIAL CYCLES COUNTER*
CONTATORE TOTALE DI IMBALLI / *TOTAL CYCLES COUNTER*
REGOLAZIONE RITARDO FOTOCELLULA / *DELAY PHOTOCELL SETTING (C)*
ALTIMETRO / *ALTIMETER*
OFF-SET DA TERRA / *START FROM GROUND LEVEL (F)*
BLOCCO TASTIERA / *CONTROL PANEL LOCK*

ROBOT MASTER

SOLUZIONI TECNICHE / *TECHNOLOGY SOLUTIONS*



ALBERO RECLINABILE
HINGEN MAST



INFORCABILITÀ POSTERIORE
REAR FORKLIFTING

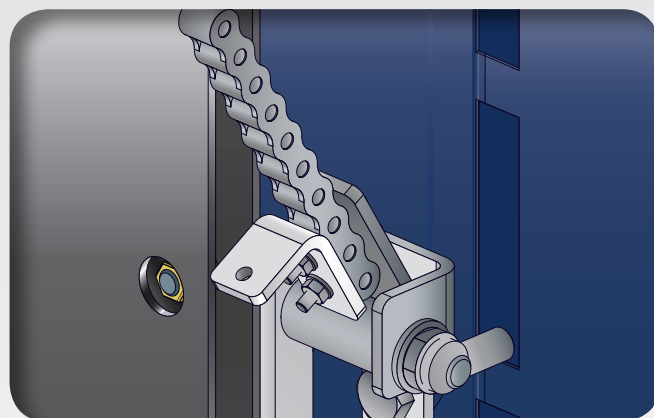


NUOVO CARICABATTERIA
ALTA FREQUENZA WIDE-RANGE
PER TENSIONI DA 110V A 240V
*NEW WIDE RANGE HIGH-FREQUENCY
BATTERY CHARGER FOR VOLTAGES
FROM 110V TO 240V*

SICUREZZA / *SAFETY*



BUMPER FRONTALE DI EMERGENZA PER ARRESTO
IMMEDIATO TRAMITE FRENO MOTORE
ACTIVE BRAKE EMERGENCY STOP BUMPER



DISPOSITIVO PER ARRESTO CARRELLO IN CASO
DI CADUTA ACCIDENTALE
*SPOOL CARRIAGE STOPPING DEVICE IN CASE
OF ACCIDENTAL FALLING*

ROBOT MASTER

CARRELLI / CARRIAGES



CARRELLO FRD:

Carrello con freno meccanico su rullo di rinvio: allungamenti costanti del film indipendentemente dal diametro della bobina. Dispositivo di innesto/disinnesto rapido del freno per agevolare l'aggancio del film alla base del pallet. Il freno agisce sul rullo di gomma per permettere di regolare la tensione di avvolgimento. I rulli di metallo supplementari sono posizionati in maniera da assicurare un maggiore "abbraccio" del film attorno al rullo frenante.

FRD SPOOL CARRIAGE

Spool carriage with mechanical brake on return roller: constant stretch of the film independently of the diameter of the spool. Brake engagement/release device to facilitate hooking the film to the base of the pallet. Auxiliary metal rolls ensure an higher contact surface between film and return roller.



CARRELLO FR:

È dotato di dispositivo di stiro del film realizzato tramite un freno elettromagnetico controllabile da pannello di comando. L'innesto del freno è temporizzato per agevolare l'aggancio del film alla base del pallet. volendo l'azione del freno elettromagnetico può essere programmata da pannello. (con sistema QLS "QUICK LOAD SYSTEM" per l'inserimento rapido del film) .

FR SPOOL CARRIAGE:

Spool carriage with electromagnetic brake on return roller. Stretch tension adjustable from control panel. Brake coupling after cycle start for easy film hooking to pallet base. (with QLS system "QUICK LOAD SYSTEM" for easy and quick film loading).



CARRELLO PDS:

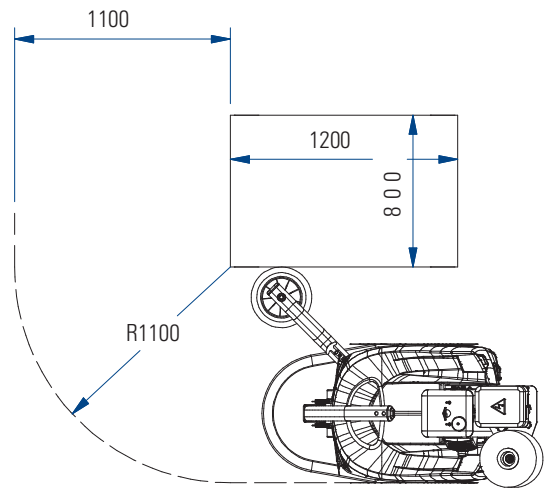
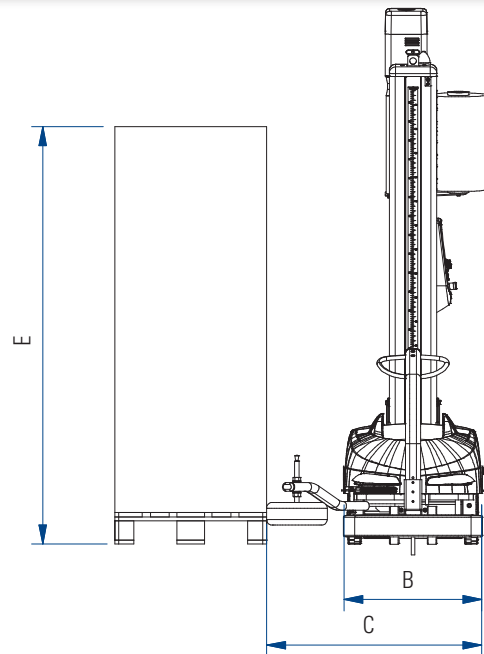
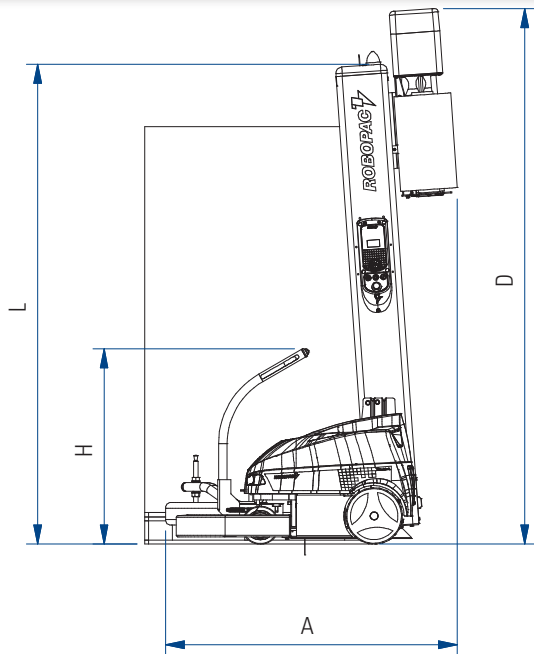
(solo su Master 110)

Carrello con doppio sistema di prestiro attivabile da quadro comando. Il carrello è dotato di prestiro fisso al 250%, attivando il comando "Stretch control" il carrello può passare automaticamente a prestiro variabile attivando la frizione elettromagnetica posizionata sul primo rullo di prestiro. (con sistema QLS "QUICK LOAD SYSTEM" per l'inserimento rapido del film) .

PDS CARRIAGE:

(only on Master 110)

Carriage with double pre-stretching system that can be activated from control panel. The carriage is fitted with a pre-stretching system fixed at 250%. By activating the "Stretch control", the carriage can automatically switch to activate the stretch variable of electromagnetic clutch positioned on the first roll of stretch. (with QLS system "QUICK LOAD SYSTEM" for easy and quick film loading).



DIMENSIONI MACCHINA / MACHINE DIMENSION	E= 2200 mm			E= 2400 mm		
	FRD	FR	PDS	FRD	FR	PDS
A (mm)	1672	1667	1667	1672	1667	1667
B (mm)	726	726	726	726	726	726
C (mm)	1136	1136	1136	1136	1136	1136
D (mm)	2596	2603	2823	2795	2802	3022
H (mm)	1030	1030	1030	1030	1030	1030
L (mm)	2595	2595	2595	2794	2794	2794
Peso / Weight (M80 Kg)	292	298		296	302	
Peso / Weight (M110 Kg)	314	320	333	318	324	337

ROBOT MASTER

ROBOT SEMOVENTE PER IMBALLAGGIO CON FILM ESTENSIBILE
SELF PROPELLED ROBOT FOR STRETCH WRAPPING

CARATTERISTICHE TECNICHE / TECHNICAL FEATURES

MACCHINA / MACHINE	MASTER 80	MASTER 110
Batterie / Batteries (n.)	2 da 12V 75 Ah (C5) AGV	2 da 12V 110 Ah (C5) lead-acid
Velocità di rotazione / Rotation speed (m/min)	35-65	35-65
Velocità salita-discesa carrello / Upward-downward carriage speed (m/min)	1-4,6	1-4,6
Bancali per carica di batterie / Pallet for single battery charger (n.)	150*	250*
Tensione di alimentazione / Power supply (V)	100-240	100-240
Potenza installata / Installed power (kW)	0,3	0,4
Lettura altezza prodotto con fotocellula / Load height sensing by photocell	STD	STD
Inforcabilità / Forklift	posteriore / rear	posteriore / rear

CARATTERISTICHE FILM / FILM FEATURES

Diametro esterno max. / Max. external diameter (mm)	300	300
Diametro interno / Internal diameter (mm)	76	76
Spessore film / Film thickness (µm)	17-35	17-35
Altezza bobina / Spool height (mm)	500	500
Peso max. bobina / Max. spool weight (Kg)	20	20

DIMENSIONI PRODOTTO AVVOLGIBILE / WRAPPEBLE PRODUCT SIZE

Dimensioni minime / Minimum dimensions (mm)	600	600
Altezza max. / Max.height (mm)	2.200	2.200
Peso minimo / Minimal weight (kg)	45	45

* CONDIZIONI DI TEST

Dimensioni pallet (mm) 1200x800x1500(h), ciclo salita-discesa, 2 giri alti, 2 giri bassi, tiro del film medio

* TEST CONDITIONS

Pallet dimensions (mm) 1200x800x1500(h), upward-downward cycle, 2 top wraps, 2 bottom wraps, medium film tensioning.

ROBOPAC S.P.A.

a socio unico

Via Fabrizio da Montebello, 81
47892 Acquaviva Gualdicciolo - Repubblica di San Marino
T telefono + 378 0549. 910. 511
F ax + 378 0549. 908. 549 / 905. 946
E mail robopac@aetnagroup.com

AETNA GROUP S.P.A. - ROBOPAC SISTEMI

SP. Marecchia, 59 - 47826 Villa Verucchio - Rimini
tel. +39 0541 673411/ 678084 - fax +39 0541 679576
ropobacsistemi@aetnagroup.com

AETNA GROUP S.P.A. - DIMAC

Via Rinascita, 25 - 40064 Ozzano Emilia - Bologna
tel. +39 051 791611 - fax +39 051 6511013
dimac@aetnagroup.com

PRASMATIC S.R.L.

Via J.Barozzi, 8 - Z.I. Corallo - 40050 Monteveglio - Bologna
tel. (+39) 051 960302 - fax (+39) 051 960579
info@prasmatic.com

AETNA GROUP UK LTD

Packaging Heights

Highfield Road - Oakley - Bedford MK43 7TA - England
tel. +44 0 1234 825050 - fax +44 0 1234 827070
sales@aetna.co.uk

AETNA GROUP FRANCE S.a.r.l.

4, Avenue de l'Europe - 69150 Décines - France
tel. +33 0472 145401 - télécopie +33 0472 145419
commercial@aetnafr.aetnagroup.com

AETNA GROUP DEUTSCHLAND GmbH.

Liebigstr. 6 - 71229 Leonberg-Höfingen
tel. +49 0 7152 33 111 30 - fax +49 0 7152 33 111 40
info@aetna-deutschland.de

AETNA GROUP U.S.A. Inc.

2475B Satellite Blvd. - Duluth - GA 30096-5805 - USA
phone +1 678 473 7869 - toll free 866 713 7286 - fax +1 678 473 1025
aetnagroup@aetnagroupusa.com

AETNA GROUP VOSTOK OOO

129329 Moscow - Otradnaya str. 2B - building 6 office 224. 000
phone: (+7) 495 6443355 - fax: (+7) 495 6443356
info@aetnagroupvostok.ru

AETNA GROUP SHANGHAI Co., Ltd

No. 877, Jin Liu Road, JInshan industry district
201506, Shanghai - China
tel. (reception) +86 (0) 21 67290111
fax +86 (0) 21 67290333

AETNAGROUP 
innovation driven by values

www.aetnagroup.com