

2830

Cercleuse
Horizontal semi-automatique avec batterie

www.reisopack.com



Reisopack[®]
Strapping technologies

Machine facile à utiliser. Elle se déplace vers la palette évitant déplacer les marchandises avant le cerclage.

- Conçue et fabriquée avec des composants européens de 1ère qualité.
- Tête en aluminium et galets de tension traités pour prolonger la vie de la machine.
- Tension réglable par embrayage électromagnétique. La maxime tension de cerclage sans aucun effort physique.
- Double système d'alimentation: réseau et batteries.
- Hauteur de cerclage réglable manuellement sans effort. Permet le cerclage de 17 cm. du sol jusqu'à 2 mètres.
- Facilite le placement des cornières lors du premier cerclage.
- Levier de frein pour éviter les mouvements non désirés.
- Bobine de feillard à la base pour faciliter le changement de bobine.
- Leader sur le marché de cerclage semi-automatique en horticulture depuis 1994.



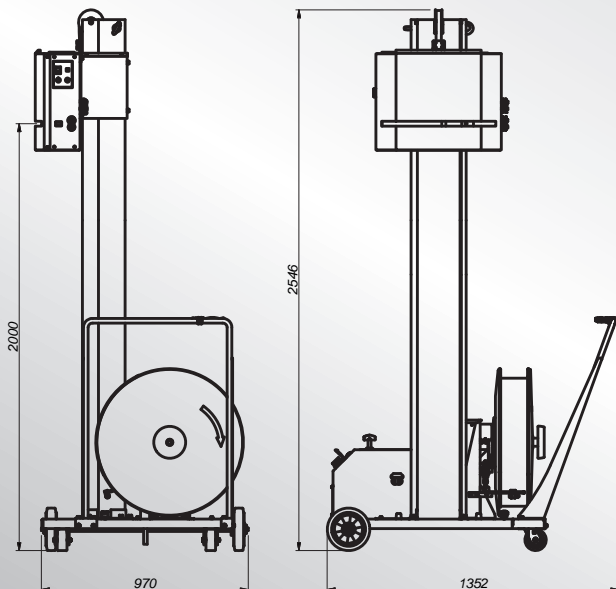
Cerclage est facile et rapide avec le cercleuse 2820

Option:

- Diamètre intérieur de la bobine de 400mm
- Hauteur utile de cerclage 2400 mm
- Colonne pliante
- Dépôt des cornières



Tête de cerclage REISO1400 longue durée de vie et une excellente performance. Oubliez les échecs!



Caractéristiques générales:

Tension: 220 V / 240 V • 50 / 60 Hz. Monophasé
Puissance: 1 Kw
Cadence: 10 à 30 palettes par heure
Durée de la batterie: 600 cerclages

Dimensions de la machine:

Largeur: 970 mm
Long: 1352 mm
Haute: 2546 mm

Feillard utilisé: Polyester / Polypropylène
Largeur du feillard: 6 - 8 - 12 - 16 mm (ajustado en fábrica)
Epaisseur du feillard: 0'5 - 0'85 mm
Soudure: Résistance électrique
Min. hauteur du cerclage: 145 mm
Max. hauteur du cerclage: 2000 mm
Plage de tension: 3 - 80 Kg

**Cercleuse
horizontal
semi-automatique avec batterie**

REISOPACK S.L.

C/ De la Premsa 3, 08150 Parets del Vallès, Spain

T: (+34) 935 735 340

E: reiso@reisopack.com

www.reisopack.com