

**ErgoPack España**

**Flejadora  
Semi-automática con lanza de cadenas**

# ERGOPACK 600 E



 **ErgoPack**<sup>®</sup>  
Sistema ergonómico para el flejado de palets

Packagingsolutions

## ERGOPACK 600 E

Flejadora  
Semi-automática con lanza de cadenas

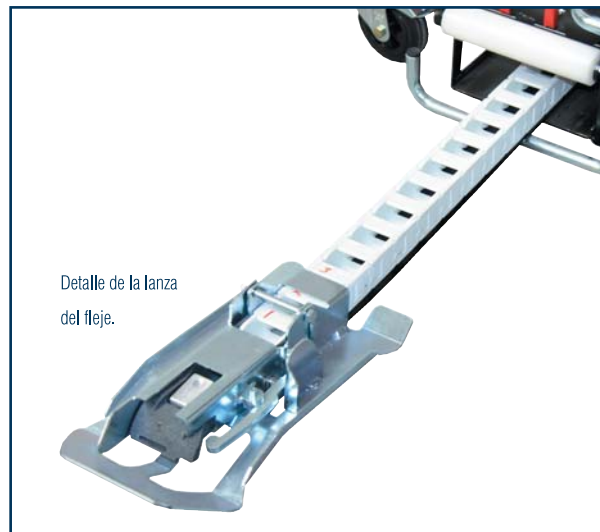
### La forma inteligente de flejar palets sin esfuerzo

**Nuevo sistema patentado de lanza de cadenas, la manera inteligente de flejar.**

- El flejado se realiza manteniendo la posición vertical del operario a la altura óptima de trabajo.
- Utilizando una sola persona. La máquina trabaja desde un solo lado del palet.
- Con batería. Sin cables, ni aire comprimido, lista para trabajar en cualquier lugar y en cualquier momento.
- Se puede utilizar para flejar palets a lo ancho y a lo largo (hasta 2,40 m y 2,3 m altura).
- Solo se necesitan 8 cm de paso libre desde el suelo (disponible en ejecución especial con 5,5 cm.).
- Probada 100.000 veces.

**OPCIONES:**

- Tool-lift para acoplar la flejadora de fricción eléctrica con batería modelo ORT-200



Detalle de la lanza del fleje.



Tool-lift, flejadora de fricción eléctrica con batería.

#### CARACTERÍSTICAS GENERALES

- SISTEMA DE TRACCIÓN DE LA CADENA:** Controlada eléctricamente con moto reductor y gestionado con joystick.
- LONGITUD DE LA CADENA:** 600 cm.
- DIMENSIONES MÁQUINA:** 770 x 1200 x 630 mm.
- PESO NETO:** 75 Kg.

#### ESPECIFICACIONES TÉCNICAS

- TAMAÑO DEL PALET A FLEJAR:** Ancho hasta 2,40 m, alto hasta 2,30 m.
- TIPOS DE FLEJE:** Poliéster, polipropileno, fleje textil.
- ANCHO DEL FLEJE:** 8-25 mm.
- DIÁMETRO DE LA BOBINA:** 76/200/280/406 mm.
- DURACIÓN APROX. DE LA BATERÍA:** 500 cargas, Tiempo de carga 6 h.

Edición 06/07 -El fabricante se reserva el derecho de introducir modificaciones sin previo aviso

**Reisopack s.l.**

Polígono Industrial "Z"  
C/ De la Prensa, 3  
08150 Parets del Vallès (Spain)

Tel. 902 153 448 · Fax 935 624 186  
http://www.reisopack.com  
E-mail: reiso@reisopack.com

Servicio atención al cliente: **902 153 448**