

# EcoWRAP

AVVOLGITRICE SEMI-AUTOMATICA A BRACCIO ROTANTE  
PER LA STABILIZZAZIONE DI CARICHI INSTABILI E PESANTI  
*SEMI-AUTOMATIC ROTATING ARM STRETCH WRAPPING MACHINE  
FOR UNSTABLE AND HEAVY PRODUCTS*



**ROBOPAC** 

# EcoWRAP

AVVOLGITRICE SEMI-AUTOMATICA A BRACCIO ROTANTE  
PER LA STABILIZZAZIONE DI CARICHI INSTABILI E PESANTI  
*SEMI-AUTOMATIC ROTATING ARM STRETCH WRAPPING MACHINE  
FOR UNSTABLE AND HEAVY PRODUCTS*



OPZIONALE  
Battuta per caricamento  
frontale.

*OPTIONAL  
Stop ledge for frontal load.*



Carrello con freno meccanico  
per bobine con o senza anima.

*Carriage with mechanical  
brake for standard film or  
coreless film.*

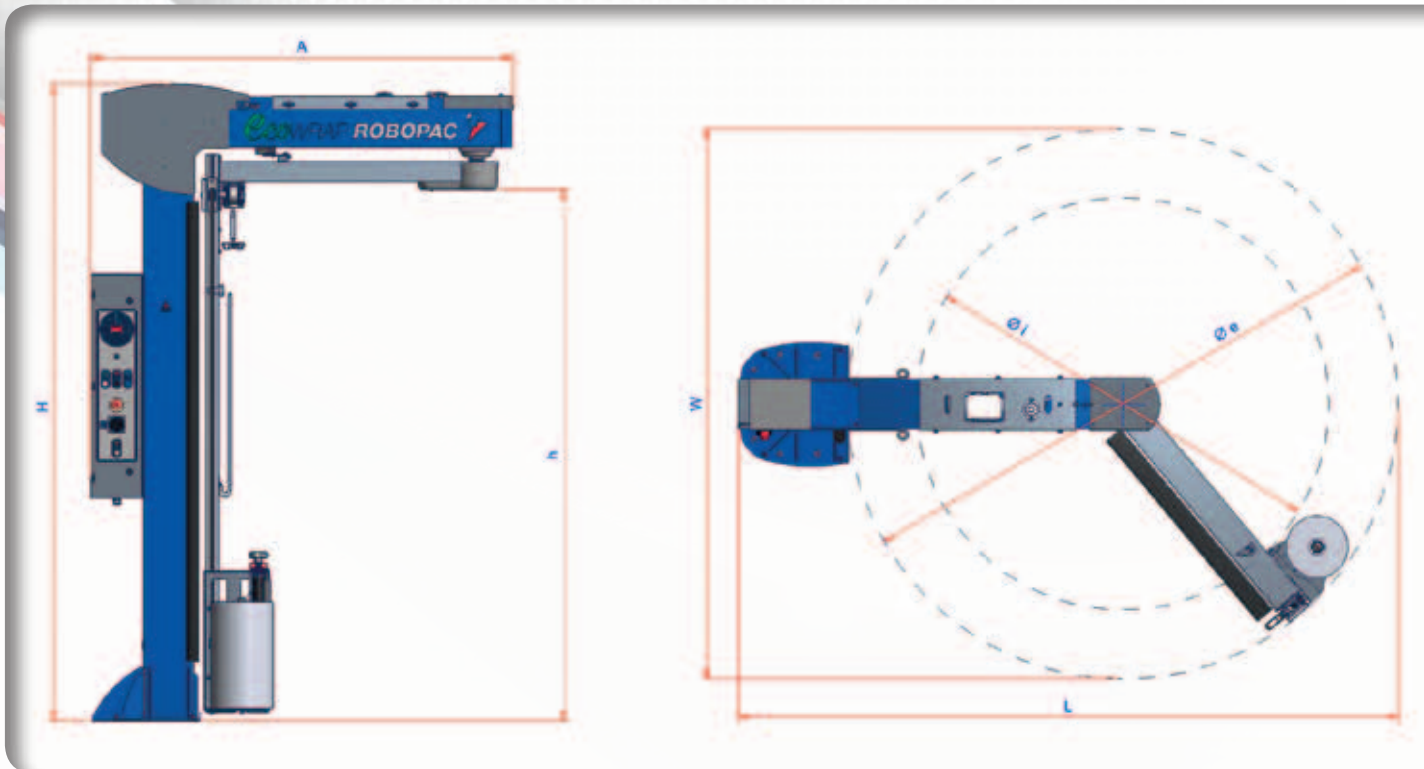


Pannello di comando.

*Control panel.*

## CARATTERISTICHE TECNICHE / TECHNICAL FEATURES

MACCHINA / MACHINE	ECOWRAP	ECOWRAP XL
Produttività / Productivity	30 pallets/h	30 pallets/h
Dimensione massima del prodotto (WxL) / Max. load dimensions (WxL)	1000x1200 mm	1200x1200 mm
Peso massimo del prodotto / Max load weight	Infinito / Unlimited	Infinito / Unlimited
Altezza massima del prodotto / Max. load height	2000 mm	2000 mm
Tipo di carrello / Spool carriage	FRD (a freno meccanico) FRD (Mechanical brake)	FRD (a freno meccanico) FRD (Mechanical brake)
Velocità rotazione braccio / Arm rotation speed	7±11 RPM	7±11 RPM
Velocità salita/discesa carrello / Upward/downward carriage speed	2,6÷6 m/min	2,6÷6 m/min
Alimentazione / Power supply	230V 1 Ph	230V 1 Ph
Frequenza di alimentazione / Power supply frequency	50/60Hz	50/60Hz



## DIMENSIONI MACCHINA/OVERALL DIMENSIONS

	ECOWRAP	ECOWRAP XL
A	1.703mm	1821mm
H	2.567mm	2567mm
h	2.143mm	2143mm
L	2.661mm	2895mm
øi	1.662mm	1897mm
øe	2.212mm	2447mm

**ROBOPAC S.P.A.**

Via Fabrizio da Montebello, 81  
47892 Acquaviva Gualdicciolo - Repubblica di San Marino  
T telefono + 378 0549. 910. 511  
F fax + 378 0549. 908. 549 / 905. 946  
E mail robopac@aetnagroup.com

**AETNA GROUP S.P.A. - ROBOPAC SISTEMI**

SP. Marecchia, 59 - 47826 Villa Verucchio - Rimini  
tel. +39 0541 673411/ 678084 - fax +39 0541 679576  
ropobacsistemi@aetnagroup.com

**AETNA GROUP S.P.A. - DIMAC**

Via Rinascita, 25 - 40064 Ozzano Emilia - Bologna  
tel. +39 051 791611 - fax +39 051 6511013  
dimac@aetnagroup.com

**PRASMATIC S.R.L.**

Via J.Barozzi, 8 - Z.I. Corallo - 40050 Monteveglio - Bologna  
tel. (+39) 051 960302 - fax (+39) 051 960579  
info@prasmatic.com

**AETNA GROUP UK LTD****Packaging Heights**

Highfield Road - Oakley - Bedford MK43 7TA - England  
tel. +44 0 1234 825050 - fax +44 0 1234 827070  
sales@aetna.co.uk

**AETNA GROUP FRANCE S.a.r.l.**

4, Avenue de l'Europe - 69150 Décines - France  
tel. +33 0472 145401 - télécopie +33 0472 145419  
commercial@aetnafr.aetnagroup.com

**AETNA GROUP DEUTSCHLAND GmbH.**

Liebigstr. 6 - 71229 Leonberg-Höfingen  
tel. +49 0 7152 33 111 30 - fax +49 0 7152 33 111 40  
info@aetna-deutschland.de

**AETNA GROUP U.S.A. Inc.**

2475B Satellite Blvd. - Duluth - GA 30096-5805 - USA  
phone +1 678 473 7869 - toll free 866 713 7286 - fax +1 678 473 1025  
aetnagroup@aetnagroupusa.com

**AETNA GROUP VOSTOK OOO**

129329 Moscow - Otradnaya str. 2B - building 6 office 224. 000  
phone: (+7) 495 6443355 - fax: (+7) 495 6443356  
info@aetnagroupvostok.ru

**AETNA GROUP SHANGHAI Co., Ltd**

No. 877, Jin Liu Road, JInshan industry district  
201506, Shanghai - China  
tel. (reception) +86 (0) 21 67290111  
fax +86 (0) 21 67290333



YouTube



[www.aetnagroup.com](http://www.aetnagroup.com)



[www.robopac.com](http://www.robopac.com)