

# TECHNOPLAT 2000

STAZIONE DI FASCIATURA AUTOMATICA  
AUTOMATIC WRAPPING STATION



PANNELLO  
TOUCH SCREEN  
CON TECNOLOGIA  
"MULTILEVEL CONTROL"

TOUCH SCREEN  
CONTROL PANEL WITH  
"MULTILEVEL CONTROL"  
TECHNOLOGY



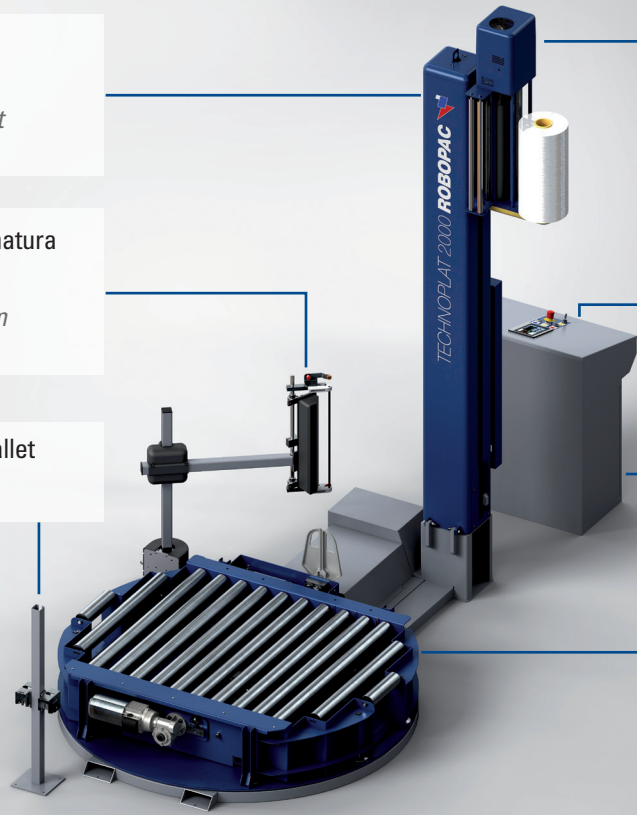
**ROBOPAC** 

[www.robopac.it](http://www.robopac.it)

Opzionale palo per altezza utile fino a 3100 mm  
*Optional useful mast height till 3100 mm*

Sistema pinza-taglio-spalmatura (o saldatura in opzione)  
*Clamp-cut-spredding system (or welding in option)*

Fotocellula caricamento pallet  
*Photocell pallet loading*



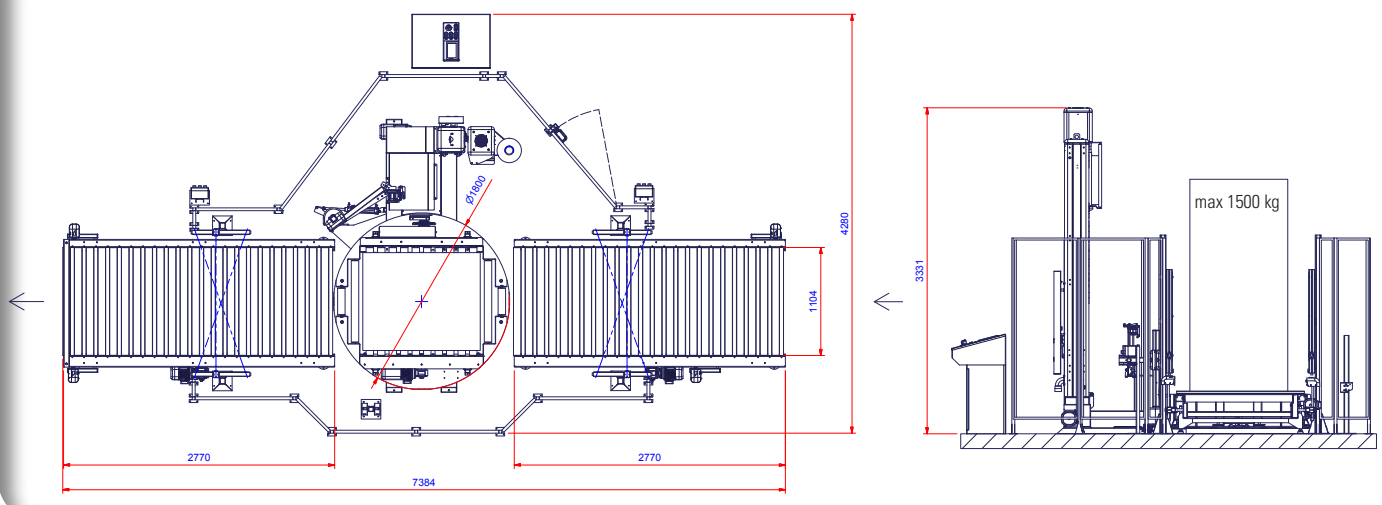
Risparmio film grazie ai carrelli con prestiro motorizzato  
*Saving film thanks to the carriage with powered pre-stretch*

Pannello comandi touch screen  
*Touch screen control panel*

Quadro elettrico remotato orientabile  
*Remoted control panel adjustable*

Tavola a rulli motorizzati  
*Motorized rollers turntable*

LAYOUT TECHNOPLAT 2000



CARATTERISTICHE TECNICHE / TECHNICAL FEATURES

MODELLO / MODEL	T2000 PDS	T2000 PVS
Altezza utile albero / Usable mast height (mm)	2400	2400
Portata piatto / Turntable capacity (kg)	1500	1500
Velocità rotazione piatto / Table rotation speed (rpm)	15	15
Velocità rulli regolabile / Variable rolls speed (m/min)	15	15
Velocità salita-discesa carrello / Carriage up-down speed (m/min)	1,5÷5,5	1,5÷5,5
Tiro film / Film tensioning	std	std
Prestiro film / Film prestretch	fisso/fixed 250%	150 - 400%
Dimensioni massime pallet / Maximum pallet dimensions (WxL) (mm)	1000x1200	1000x1200
Alimentazione / Power Supply (VAC)	230V 50/60Hz 1Ph+N	230V 50/60Hz 1Ph+N
Potenza installata (con rulliere) / Installed power (with conveyors) (kW)	4	4,3
Dimensioni bobina / Reel dimensions (ØxH) (mm)	300x500	300x500
Spessore film / Film thickness (µm)	17÷30 µm	17÷30 µm
Inforcabilità / Forklifting	front/rear	front/rear
Altezza di lavoro / Working height (mm)	400	400

I CONTENUTI DI QUESTO CATALOGO SONO STATI VERIFICATI AL MOMENTO DELLA STAMPA. ROBOPAC SI RISERVA IL DIRITTO DI MODIFICARE IN OGNI MOMENTO LE CARATTERISTICHE TECNICHE DEI PRODOTTI E DEGLI ACCESSORI ILLUSTRATI NEL PRESENTE DOCUMENTO. / THE CONTENTS OF THESE CATALOGS HAVE BEEN VERIFIED BEFORE THE PRESS. ROBOPAC RESERVES THE RIGHT TO MODIFY IN EVERY MOMENT THE TECHNICAL CHARACTERISTICS OF THE PRODUCTS AND ACCESSORIES ILLUSTRATED IN THE PRESENT DOCUMENT.