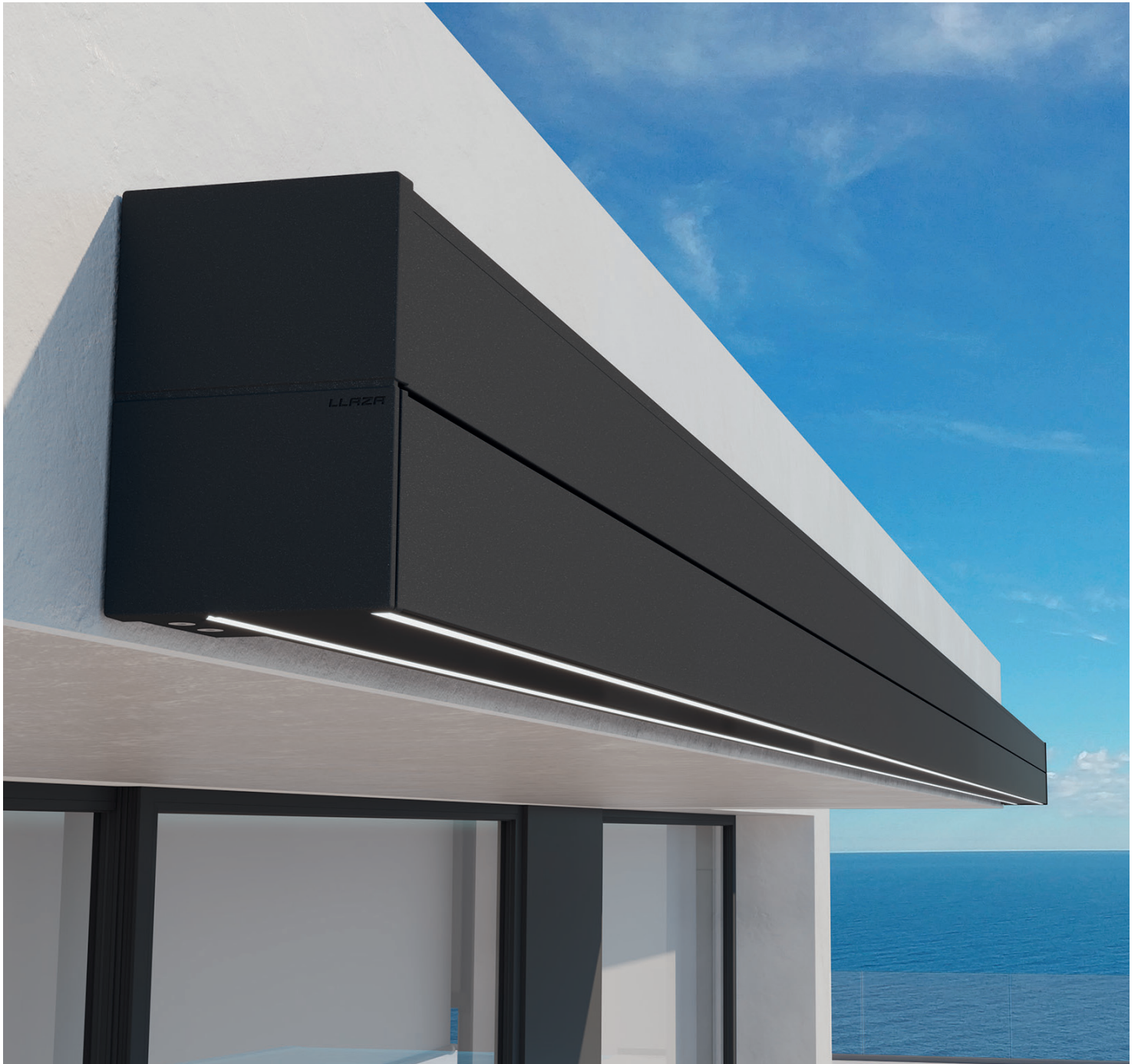


KÜADBOX-400

La solución estética y tecnológica para la arquitectura moderna





El toldo cofre KÜADBOX-400 destaca por sus formas rectas y estilizadas, siguiendo las nuevas líneas arquitectónicas. Es un modelo perfecto para integrar en fachadas de estilo minimalista ya que entra en equilibrio con la esencialidad funcional que caracteriza a sus edificios.

A parte de su estética, este cofre ofrece prestaciones técnicas avanzadas acordes a un producto de alta gama, para que su instalación y su funcionamiento respondan a las más altas expectativas de calidad y durabilidad.

Sus tapas laterales son todas de aluminio, este importante detalle añade valor al conjunto, que gana en belleza gracias a la elegancia de su diseño.

LLAZA[®]



KÜADBOX-400 alcanza los 12 metros de línea con salidas de 4 metros gracias a la posibilidad de instalar hasta 4 brazos.

La forma del perfil posterior es la clave que permite esta posibilidad sin obligar a incrementar las dimensiones del cofre, que únicamente precisa 178 mm de profundidad.

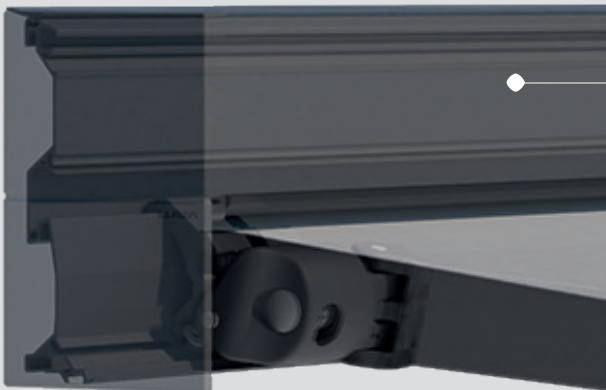
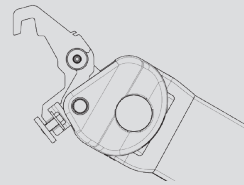
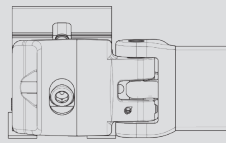
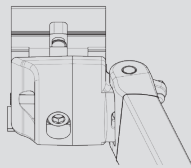
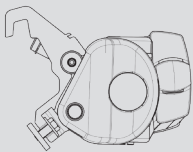
Por las noches, es asombroso el efecto que causa este modelo con todas las posibilidades de su iluminación LED.

KÜADBOX-400 es indispensable cuando se quiere disfrutar de las terrazas a todas horas, gracias a su luz regulable en toda su extensión, desde al perfil cofre al perfil frontal, pasando por los brazos ONYX LUX. Este toldo brilla con luz propia en todos los sentidos.

LA OPCIÓN MÁS ELEGANTE EN TOLDOS COFRE



- Sistema Matic de auto-posicionamiento de la inclinación que permite optimizar las dimensiones del conjunto sin renunciar a una gran salida.



- 1 La configuración técnica y el uso del soporte automático facilitan acceder al motor y la lona sin necesidad de desmontar el conjunto.

- 2 Brazos siempre alineados gracias a un sistema que se regula con el toldo cerrado y que se mantiene estable ante golpes de viento y ante el desgaste.

- El perfil posterior permite el deslizamiento y la incorporación de más de un juego de brazos.



● Múltiples posibilidades de ILUMINACIÓN LED para disfrutar las 24h del día.

- Parte posterior: perfil cofre
- Parte delantera: perfil frontal
- Extensión del toldo: brazos ONYX LUX-400

ILUMINACIÓN LED PARA VIVIR LA NOCHE



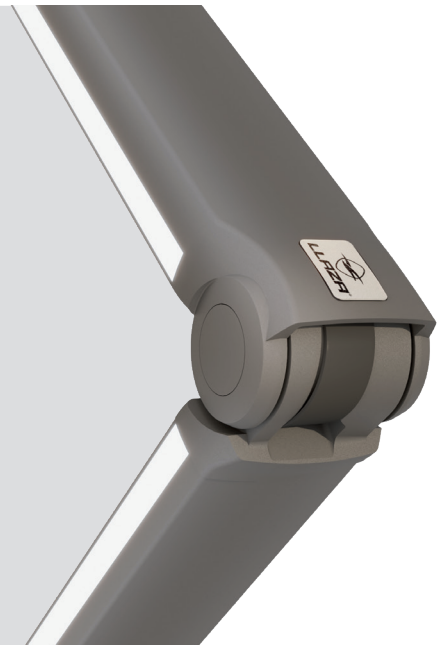
KÜADBOX-400 brilla con luz propia. A parte de su espectacular diseño, puede incorporar iluminación LED en el perfil cofre, en el perfil frontal y en los brazos del toldo si se utiliza el modelo ONYX-LUX.

Ningún otro modelo de toldo ofrece tanta versatilidad en cuanto a las posibilidades de iluminación. Además, gracias a la intensidad regulable, conseguiremos crear el ambiente perfecto según la ocasión: una cena con amigos, un rato relajante escuchando música, o disfrutando de un merecido descanso tras la actividad de la jornada.

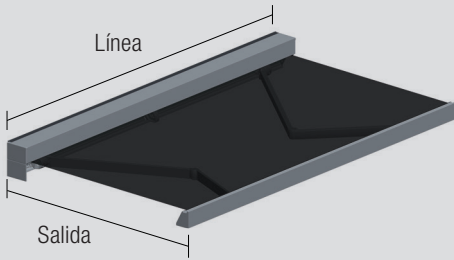
ONYX-400 & ONYX LUX-400

Brazos recomendados

- Diseño equilibrado y contemporáneo que combina las ventajas del lacado integral, un aspecto robusto y un look totalmente metálico.
- Posibilidad de integrar luz LED en los brazos ONYX-LUX para disfrutarlo las 24 horas del día.
- El modelo ONYX LUX-400 es un brazo con el sistema de iluminación 100% integrado y sin cables a la vista en el codo.
- El diseño de la rótula mejora el rendimiento del brazo a media abertura para aportarle más tensión.

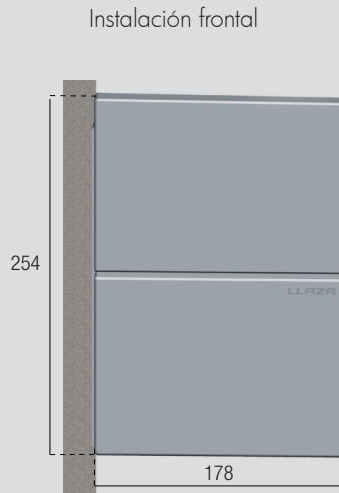


Dimensiones máximas (m)

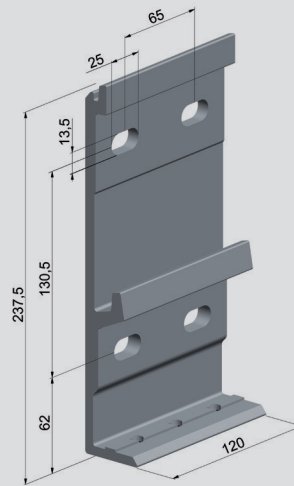


Nº. Brazos	Línea máx.	Salida máx.
2	6,00	4,00
3	9,00	4,00
4	12,00	4,00

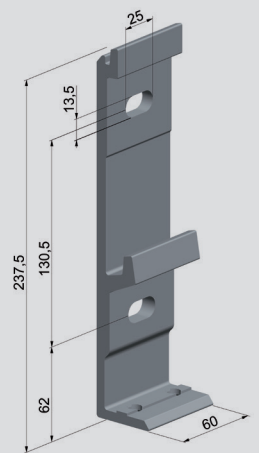
Cotas (mm)



Placa pared



Placa pared auxiliar



Posibilidades de iluminación

- Perfil cofre
- Perfil frontal
- Brazos (Onyx Lux)

Complementos



Faldón fijo

Acabados

Lacado según normativa QUALICOAT
Tornillería de acero inoxidable
Brazos con lacado integral

Instalaciones habituales

Terrazas



Grandes terrazas



HORECA



Sujeción

Frontal

Accionamiento

- Manual
- Motorizado
- Automatizado

Clasificación

Normativa: UNE-EN 13561:2015



Viento
Hasta 28Km/h



Durabilidad
Mín.10.000 maniobras

Recomendado con brazos

LLAZA-ONYX System

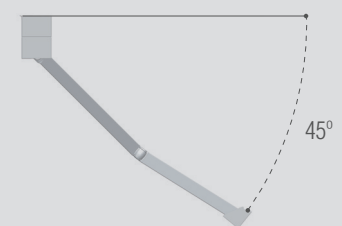


Onyx-400
Onyx Lux-400

Grados de inclinación



Frontal

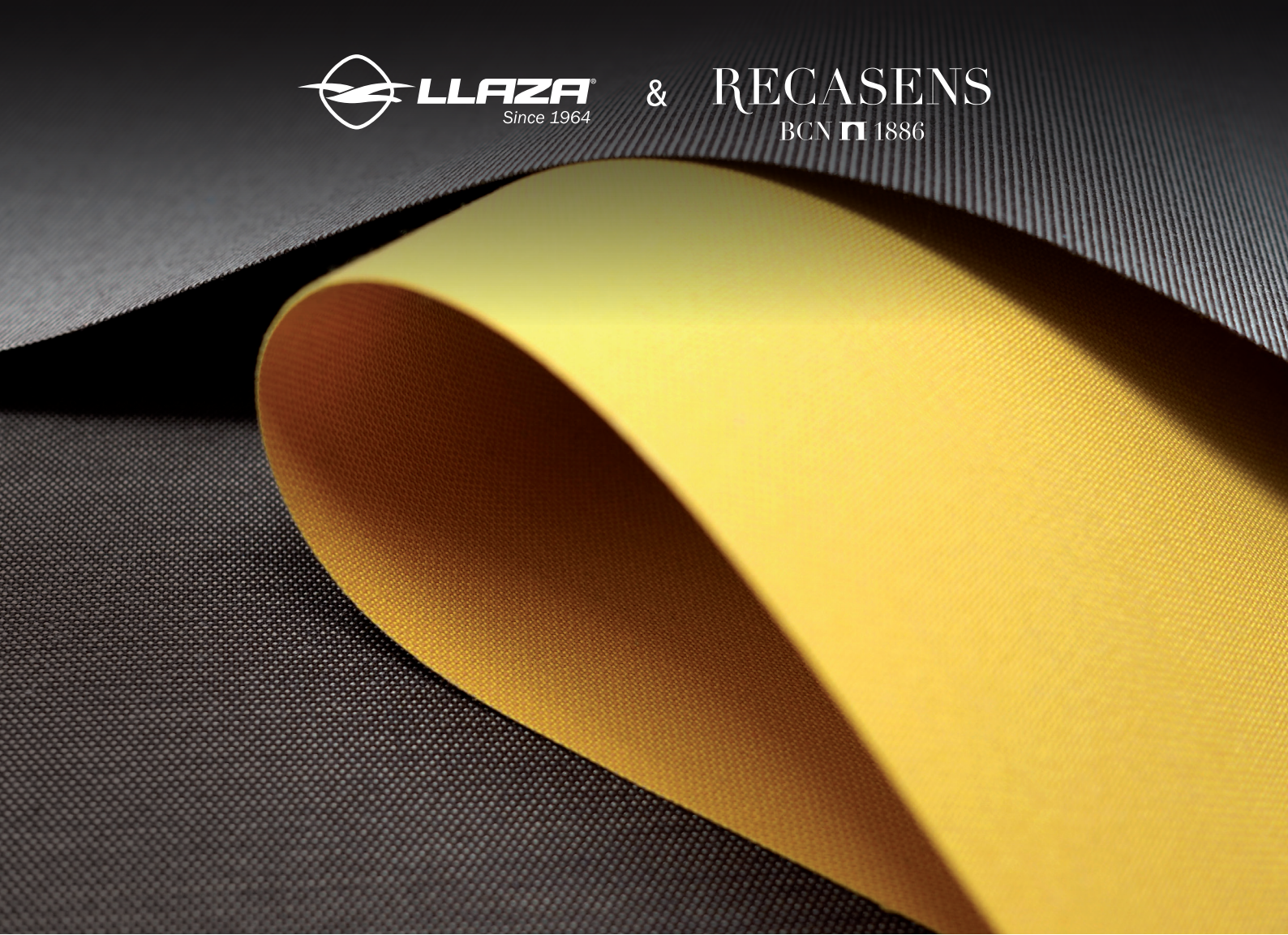


Líneas mínimas para brazos recomendados (m)

Salida	Línea mínima		
	2 Brazos	3 Brazos	4 Brazos
1,50	2,04	3,03	4,04
1,75	2,29	3,41	4,54
2,00	2,54	3,79	5,04
2,25	2,79	4,16	5,54
2,50	3,04	4,54	6,04
2,75	3,29	4,91	6,54
3,00	3,54	5,29	7,04
3,25	3,79	5,66	7,54
3,50	4,04	6,04	8,04
3,75	4,29	6,41	8,54
4,00	4,54	6,79	9,04

Dimensiones máx. para tejidos recomendados (m)

Linea x salida		2 Brazos	3 Brazos	4 Brazos
RECACRIL	RECACRIL	6,00 x 4,00	9,00 x 4,00	12,00 x 4,00
	RECSYSTEM	6,00 x 4,00	9,00 x 4,00	12,00 x 4,00
	RECWATER	5,00 x 3,00	7,50 x 3,00	10,00 x 3,00
RECScreen	RecScreen 4000P - 1%	6,00 x 3,50	9,00 x 3,50	12,00 x 3,50
	RecScreen 6000 - 2%	5,00 x 3,00	7,50 x 3,00	10,00 x 3,00
	RecScreen 7000 - 3%	6,00 x 3,50	9,00 x 3,50	12,00 x 3,50
PVC	RECAFLEX PRO	5,25 x 3,00	7,90 x 3,00	10,50 x 3,00



En HABITAT LLAZA se unen las fuerzas de dos grandes marcas para obtener una protección solar con todas las garantías de funcionalidad y calidad. Ponemos a disposición de los profesionales una amplia selección de tejidos que permite encontrar las prestaciones adecuadas para cada necesidad.

recocril[®]
DESIGN LINE

Tejido de altas prestaciones elaborado a partir de fibra acrílica tintada en masa. Acabado con el tratamiento especial "Infinity" para toldos que repele el agua y la suciedad, generando una barrera anti-manchas y anti-moho, permitiendo transpirar a la lona. Disponible en una amplia gama de colores.

Recsystem[®]

Tejido de altas prestaciones elaborado a partir de fibra acrílica tintada en masa, semi-impermeable con resinado soldable por una de las caras, soportando columnas de agua de más de 800 mm. Acabado con el tratamiento especial "Infinity" para toldos que repele el agua y la suciedad, generando una barrera anti-manchas y anti-moho, permitiendo transpirar a la lona.

Recwater

Tejido impermeable translúcido, elaborado a partir de fibra acrílica tintada en masa con reverso PVC satinado grabado del mismo color que la cara acrílica, 50% fibra acrílica tintada en masa y 50% PVC. Acabado con el tratamiento especial "Infinity" para toldos que repele el agua y la suciedad, generando una barrera anti-manchas y anti-moho.

**RecScreen**

De la gama de tejidos de screen de poliéster, RecScreen 4000P, RecScreen 6000 y RecScreen 7000, con coeficientes de abertura del 1%, 2% y 3% respectivamente. Estos modelos proporcionan unas prestaciones reforzadas de confort térmico, control de deslumbramientos y privacidad, sin prescindir de una buena visibilidad al exterior y un buen aprovechamiento de luz natural.

RECAFLEX PRO

Tejido compuesto de poliéster HT 1100 dtex recubierto de PVC impermeable translúcido reversible con acabado liso brillante lacado a 2 caras.



mk@llaza.com
export@llaza.com
T. +34 977 990 600
F. +34 977 990 610

www.llaza.com

LLAZA WORLD, S.A.
Tramuntana, 1
Pol Ind. Roques Roges
43460 ALCOVER — Spain