

BRAZOS ONYX-400

Fiabilidad y experiencia al servicio de la innovación





Ser la marca referente a nivel mundial en la fabricación de brazos invisibles es una gran responsabilidad. Sabemos que este posicionamiento es gracias al esfuerzo continuo y por mantenernos fieles a nuestros valores.



CREATIVIDAD



INNOVACIÓN



**TRABAJO
EN EQUIPO**



**EXCELENCIA
EN EL SERVICIO**

- ☑ Producimos más de 260.000 juegos de brazos al año.
- ☑ Acumulamos más de 15 patentes y modelos de utilidad en innovaciones para brazos invisibles.
- ☑ Más de 50 años dedicados a este trabajo nos animan a seguir investigando y ofreciendo las mejores soluciones a las empresas del sector de la protección solar.

LLAZA

La gama ONYX-400 se caracteriza por su equilibrio de formas compactas con ángulos que le dan gran personalidad.

ONYX-400 es una gama de brazos invisibles técnicamente avanzada, diseñada para dar respuesta a las necesidades de los profesionales, pero también responde a criterios estéticos y funcionales que conectan con lo que busca el consumidor final.

La versión ONYX LUX-400 integra iluminación LED y es la primera solución del mercado que consigue la total ocultación del cable eléctrico dentro del propio brazo para que no sea visible en el codo, cuando pasa del postbrazo al antebrazo.

ONYX-400

Funcionalidad y versatilidad

Fiable y duradero

Acabado 100% metálico

Lacado integral

Diseño equilibrado y sorprendente

Toldos para el día y la noche

ONYX LUX-400

TECNOLOGÍA, FUERZA, DISEÑO Y ALTAS PRESTACIONES

La transmisión de la tensión se basa en el sistema de cinta desarrollado por LLAZA, que no daña la capa de lacado y mejora la funcionalidad del conjunto.

El resultado es de una gran fiabilidad, desarrollando una tensión optimizada para cada momento de la maniobra.

Todas las tapas son de aluminio y se lacan en el mismo color para obtener un aspecto metálico, robusto y con un look totalmente contemporáneo.

El diseño de la rótula mejora el rendimiento del brazo a media apertura para aportarle más tensión.



Los casquillos de la horquilla son de bronce teflonados para optimizar la unión y contacto con el acoplamiento en el soporte.

En su funcionalidad se ha tenido en cuenta que sea compatible con otros modelos de brazos de la marca.

La horquilla, la pinza y las piezas del codo se pre-montan a los perfiles del brazo antes de la fase de pintura; de esta manera se consigue una capa de protección que deja cubiertas las juntas de unión para una mejor protección: Es el **lacado integral** que distingue los productos de LLAZA.



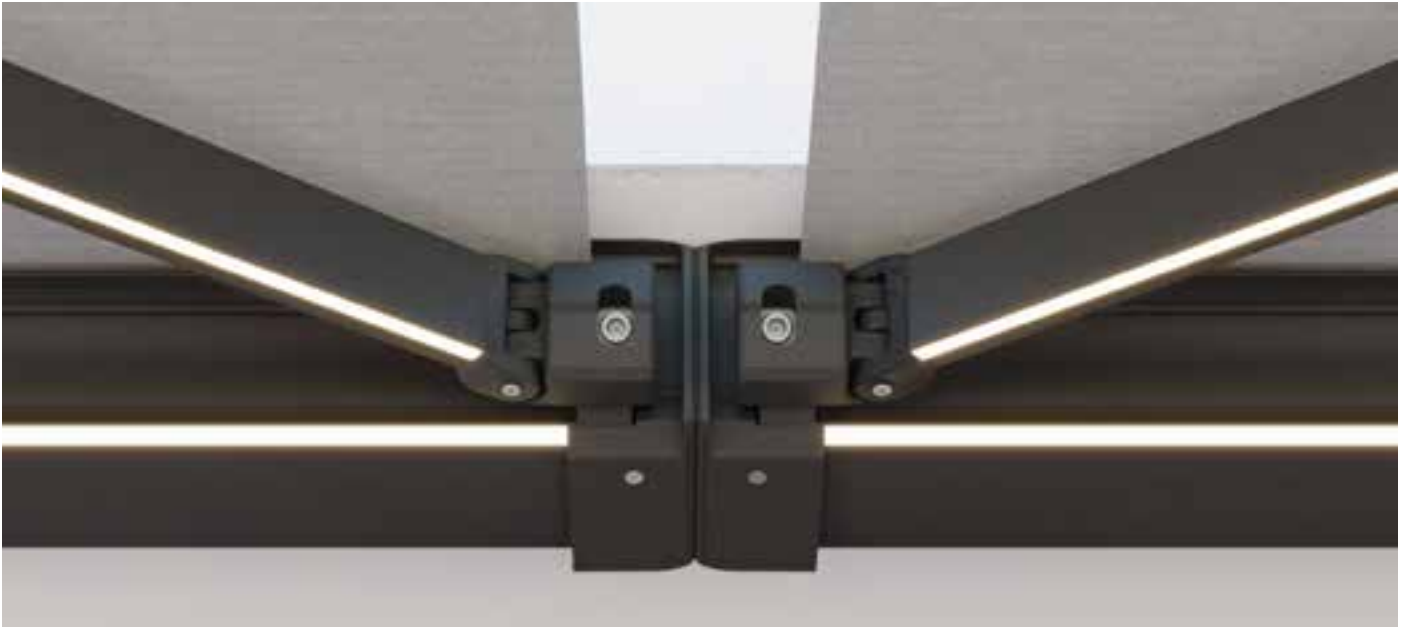
ILUMINACIÓN TOTALMENTE INTEGRADA



- Los brazos ONYX LUX-400 cuentan con un sistema de iluminación por LED con transmisión de corriente completamente integrada en el interior del codo, evitando cables u otros elementos externos a la rótula.
- Este modelo lleva ya el sistema de tiras LED montado en los brazos para facilitar y agilizar la instalación. Además, si se desea iluminar el perfil frontal, existe un cable específico de conexión rápida.
- Las ranuras LED del antebrazo y post-brazo tienen un ángulo de inclinación especial para que ofrezcan una amplia zona de luz y la enfoquen dónde más se necesita.



FIABILIDAD GARANTIZADA



Fabricado para dar mayor fortaleza y seguridad

Las mesas y los robots de montaje cuentan con mecanismos diseñados especialmente para cada tipo de brazo y el sistema de tensión a aplicar.

El número de serie y la fecha de fabricación se imprimen automáticamente para asegurar la trazabilidad del producto.



Constante control de calidad y resistencia

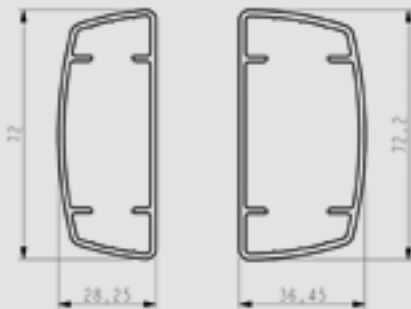
En nuestro laboratorio de calidad contamos con equipamiento específico para asegurar un producto que cumple con las máximas exigencias

- Análisis de la aleación del aluminio.
- Test de fuerza y elongación de cintas y muelles.
- Control dimensional constante de perfiles y piezas.
- Test de corrosión en humedad en cámara de niebla salina en ciclos alternos.

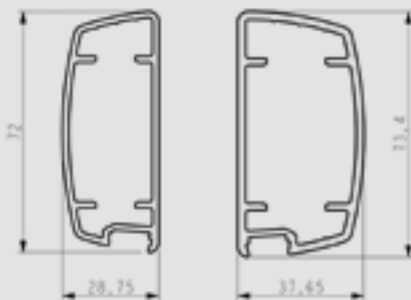


Cotas (mm)

ONYX-400



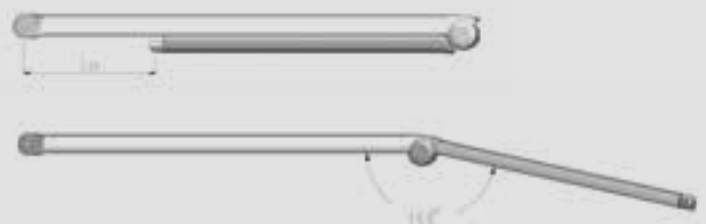
ONYX LUX-400



Salidas (m)

Salida	ONYX-400	ONYX LUX-400
1,50	✓	-
1,75	✓	✓
2,00	✓	✓
2,25	✓	-
2,50	✓	✓
2,75	✓	-
3,00	✓	✓
3,25	✓	-
3,50	✓	✓
3,75	✓	-
4,00	✓	✓

Grados de apertura



Proporción equilibrada entre post-brazo y antebrazo con articulación compacta de ángulos marcados.



Piezas fabricadas en aluminio y acero inoxidable permitiendo un color uniforme y acabados elegantes.



Innovación tecnológica en brazos invisibles con más de 50 años de investigación y experiencia.



Sistema de transmisión de tensión que cumple la clase 3 de durabilidad según la norma EN13561:2015.



Lacado integral entre las piezas y los perfiles para que las juntas de unión queden cubiertas y selladas.



Fiabilidad de un sistema de tensión testado y evolucionado a lo largo de más de 25 años.



Incluye el sistema de iluminación LED oculto en el interior del brazo para disfrutar del toldo las 24 h del día.



Producto referente en tecnología y fiabilidad compatible con la mayoría de soportes y cofres de la marca Llaza.



Seguridad de una empresa referente internacional, fabricante de sistemas propios y para otras marcas.



mk@llaza.com
export@llaza.com
T. +34 977 990 600
F. +34 977 990 610

www.llaza.com

LLAZA WORLD, S.A.
Tramuntana, 1
Pol Ind. Roques Roges
43460 ALCOVER — Spain