

F1250R.2-HXP TECHNO

F1250R.2-HXP TECHNO



LEADER **IN** INNOVATION

**GB****F1250R-HXP TECHNO****LIFTING CLASS:**

Highest moment 104 tm / 1020 kNm

**MAX OUTREACH:**

up to 33,65 m with jib

**OVERALL DIMENSIONS:**

from: w. 2,55 m , l. 1,75 m , h. 2,60 m

**ELECTRONIC/HYDRAULIC EQUIPMENT**

IMC integral machine control

FX990 control unit

D900 digital distributor bank

V7RRC radio remote control unit

ADC automatic dynamic control

FX991 - touch screen display

flow sharing

**CHARACTERISTICS:**

dynamic version (.2): with linkage

XP device

ProLink system with double linkage

continuous rotation on a slew ring

**IT****F1250R-HXP TECHNO****CLASSE DI PORTATA:**

Momento massimo 104 tm / 1020 kNm

**MAX SBRACCIO IDRAULICO:**

fino a 33,65 m con jib

**INGOMBRO GRU:**

da: w. 2,55 m , l. 1,75 m , h. 2,60 m

**DOTAZIONE ELETTRONICA/IDRAULICA:**

sistema di controllo integrale IMC

unità di controllo FX990

distributore idraulico digitale D900

unità di comando radio V7RRC

controllo della dinamica ADC

FX991 - touch screen display

flow sharing

**CARATTERISTICHE:**

versione dynamic (.2): con biellismo

dispositivo XP

sistema ProLink doppia biella

rotazione continua su ralla

**FR****F1250R-HXP TECHNO****CLASSE DE LEVAGE:**

Moment maximum 104 tm / 1020 kNm

**BRAS HYDRAULIQUE:**

jusqu'à 33,65 m avec jib

**ENCOMBREMENT GRUE:**

à partir de: w. 2,55 m , l. 1,75 m , h. 2,60 m

**ÉQUIPEMENT ÉLECTRONIQUE/HYDRAULIQUE:**

système de contrôle intégral IMC

unité de contrôle FX990

distributeur hydraulique digital D900

unité de commande radio V7RRC

contrôle de la dynamique ADC

FX991 - touch screen display

flow sharing

**CARACTÉRISTIQUES:**

version dynamic (.2): avec bielle

dispositif XP

système ProLink avec double bielle

rotation continue sur couronne dentée

Images are exclusively for product presentation - Le immagini hanno solo scopo di presentazione del prodotto - Les images sont à seule fin de la présentation du produit



**DE****F1250R-HXP TECHNO**

## HEBEKLASSE:

Höchstes Moment 104 tm / 1020 kNm

## GRÖßTE HYDRAULISCHE AUSLADUNG:

bis 33,65 m mit jib

## KRAN MAßE:

Aus: w. 2,55 m , l. 1,75 m , h. 2,60 m

## ELEKTRONISCHE/HYDRAULISCHE AUSRÜSTUNG:

integriertes Steuerungssystem IMC

Überlastabschalteneinrichtung FX990

digitaler Steuerblock D900

Funkfernsteuerung V7RRC

automatische Dynamik Kontrolle ADC

FX991 - touch screen display

Flow Sharing

## HAUPTMERKMAL:

dynamic Version (.2): mit Hebelsystem

System XP

ProLink System und Doppelkniehebel

Endlosschwenkwerk 360°

**ES****F1250R-HXP TECHNO**

## CLASE DE LEVANTAMIENTO:

Momento máximo 104 tm / 1020 kNm

## MÁXIMO ALCANCE HIDRÁULICO:

hasta 33,65 m con jib

## DIMENSIONES GRÚA:

desde: w. 2,55 m , l. 1,75 m , h. 2,60 m

## DOTACIÓN ELECTRÓNICA/HIDRÁULICA:

sistema de control integral IMC

unidad de control FX990

distribuidor hidráulico digital D900

unidad de mando radio V7RRC

dispositivo control dinámico ADC

FX991 - touch screen display

flow sharing

## CARACTERÍSTICAS:

versión dynamic (.2): con sistema de bielas

dispositivo XP

sistema ProLink y doble mecanismo a biela

rotación continua sobre corona

**NL****F1250R-HXP TECHNO**

## HIJSKLASSE:

Grootste hijsmoment 104 tm / 1020 kNm

## MAX BEREIK:

tot 33,65 m met fly-jib

## AFMETINGEN:

van: w. 2,55 m , l. 1,75 m , h. 2,60 m

## ELEKTRONISCHE/HYDRAULISCHE APPARATUUR:

IMC integrale machine controle

FX990 besturingseenheid

D900 digitaal vintelblock

V7RRC radiografische afstandsbediening

ADC automatische dynamische controle

FX991 - touch screen display

flow sharing

## KARAKTERISTIEKEN:

Dynamische versie (.2) met knieheveldsysteem

XP - voorziening

ProLink system met dubbele kniehevelds

Endlos-Schwenkwerk 360°

Die Bilder sind ausschließlich zur Präsentation des Produktes - Las imágenes son solo propósito de la presentación del producto - De beelden zijn enige doel van de presentatie van het product



#### Decagonal Section Of Telescopic Extension Booms

Thanks to this solution, which allows a better distribution of the forces between the guide shoe and the extension, it has been possible to reduce the thickness of the latter, with a weight reduction and an increase in vertical performance. This new solution also permits maintenance of the runners, without removing the extractable arms and adjusting the lateral guide shoes.

#### IT Sezione Decagonale Dei Bracci Sfilabili Telescopici

Grazie a questa soluzione, che permette una migliore distribuzione degli sforzi tra pattino e longherone, è stato possibile ridurre lo spessore di quest'ultimo, con una riduzione del peso proprio e un aumento di prestazioni verticali. Questa nuova soluzione permette inoltre la manutenzione dei pattini, senza lo smontaggio dei bracci sfilabili e la regolazione dei pattini laterali.

#### FR Section Décagonale Des Bras D'extension Télescopiques

Grâce à cette solution, qui permet une meilleure répartition des efforts entre patin et longeron, il a été possible de réduire l'épaisseur de ce dernier et ainsi d'alléger son poids et une augmentation de la performance verticale. Cette nouvelle solution permet également d'effectuer l'entretien des patins sans avoir à démonter les bras d'extension ni à régler les patins latéraux.

#### DE Schubstücke des Auslegers in dekagonaler Ausführung

Durch die neue X-Designausführung konnte man im Ausschubsystem Gewicht reduzieren, was mehr Nutzlast bedeutet und trotzdem die Steifigkeit erhöht hat und eine Steigerung der vertikalen Leistung. Ebenfalls ist die Wartung der Gleitstücke vereinfacht worden.

#### ES Sección Decagonal De Los Brazos Extensibles Telescópicos

Gracias a esta solución, que permite una mejor distribución de los esfuerzos entre el patín y el larguero, se ha podido reducir el espesor de este último, con una reducción de su peso y un aumento del rendimiento vertical. Esta nueva solución además permite llevar a cabo las operaciones de mantenimiento de los patines sin el desmontaje de los brazos extensibles y la regulación de los patines laterales.

#### NL Tienhoekige Sectie Van De Telescopisch Uitschuifbare Mastdelen

Dankzij deze oplossing, welke een betere verdeling mogelijk maken van de krachten tussen de glijplaten en de mastdelen, kon de dikte van de mastdelen worden verminderd en hierdoor een afname van het eigen gewicht en een toename van de verticale prestaties. Deze nieuwe oplossing maakt bovendien het onderhoud van de glijplaten mogelijk zonder het demonteren van de uitschuifbare gieken en zonder het afstellen van zijgeleiders.



# Design

# F1250R.2-HXP TECHNO



- 1**
- GB** Up to 9 telescopic booms
  - IT** Fino a 9 sfili telescopici
  - FR** Jusqu'à 9 bras d'extension télescopiques
  - DE** Mit bis zu 9 Teleskopausschüben
  - ES** Hasta 9 extensiones telescópicas
  - NL** Tot 9 telescopische verlengingen



- 2**
- GB** Exceptional power-to-weight ratio thanks to the use of ultra-high-strength steel
  - IT** Eccezionale rapporto peso/potenza grazie all'utilizzo dei leggeri acciai ultra alto resistenziali
  - FR** Un rapport poids/puissance exceptionnel grâce à l'utilisation d'aciers extrêmement résistants
  - DE** Herausragendes Gewicht/Leistungs-Verhältnis dank der Verwendung von ultrahochfesten Stählen
  - ES** Excepcional relación peso/potencia gracias al uso de aceros de resistencia ultra alta
  - NL** Uitstekende verhouding gewicht/vermogen dankzij het gebruik van staalsoorten met ultrahoge sterkte



- 3**
- GB** Practical pulleys that can be folded away when the crane is at rest
  - IT** Pratiche carrucole ripiegabili in posizione di riposo della gru con verricello
  - FR** Des poulies repliables en position de repos très pratiques
  - DE** Praktische Seilrollen klappbar in Ruhestellung
  - ES** Prácticas poleas plegables en posición de reposo
  - NL** Praktische katrollen die in ruststand kunnen worden ingeklapt



- 4**
- GB** When folded, the crane does not reduce truck space available for customisation
  - IT** La gru ripiegata non riduce gli spazi personalizzabili del camion
  - FR** La grue repliée ne réduit pas les espaces personnalisables du camion
  - DE** Der eingeklappte Kran verringert nicht den personalisierbaren Platz auf dem Lkw
  - ES** La grúa plegada no reduce los espacios personalizables del camión
  - NL** De ingeklapte kraan vermindert de aanpasbare ruimten van de vrachtwagen niet



- 5**
- GB** FSC-TECHNO stability system
  - IT** Sistema di stabilità FSC-TECHNO
  - FR** Le système de stabilité Fassi FSC-TECHNO
  - DE** Stabilitätssystem FSC-TECHNO
  - ES** Sistema de estabilidad FSC-TECHNO
  - NL** FSC-TECHNO-stabiliteitssysteem



- 6**
- GB** Smart-connected FX990 electronic central control unit
  - IT** Cuore elettronico FX990 Smart connected
  - FR** Une unité de commande centrale électronique FX990 connecté de façon intelligente
  - DE** Elektronische Steuereinheit FX990 smart connected
  - ES** Central de mando electrónico FX990 Smart connected
  - NL** Elektronische besturingseenheid FX990 Smart connected



- 7**
- GB** FX991 colour display
  - IT** Display a colori FX991
  - FR** Un écran en couleurs FX991
  - DE** Farbdisplay FX991
  - ES** Pantalla en color FX991
  - NL** Kleurendisplay FX991





F1250R-HXP TECHNO

<b>IMC</b> Integral Machine Control control	<b>ADC</b> Automatic Dynamic Control control	<b>D900</b> Digital Multifunction Distributor Bank control	<b>V7RRC</b> Radio Remote Control control	<b>FX990</b> Fassi Electronic Control control	<b>FX991</b> Touch Screen Display control	<b>*FSC TECHNO</b> Fassi Stability Control control	<b>ME</b> Manual Extension control
<b>*CPM</b> Crane Position Monitoring control	<b>OTC</b> Oil Temperature Control control	<b>FS</b> Flow Sharing performance	<b>XF</b> Extra Fast performance	<b>MPES</b> Multi Power Extension System performance	<b>X Design</b> Decagonal Section performance	<b>JDP</b> Jib Dual Power performance	<b>OHT</b> Outrigger Hydraulic Tilt performance
<b>XP</b> Extra Power performance	<b>FL</b> Full Lift performance	<b>PROLINK</b> Progressive Link performance	<b>UHSS</b> Ultra High Strength Steel strength	<b>FWD</b> Fewer Welds Design strength	<b>IOC</b> Internet of Cranes service		

OPTIONAL

\* Compulsory for EU market - Obbligatorio per mercato europeo - Obligatoire pour les marchés de l'UE - Für den europäischen Markt erforderlich - Requerido para el mercado europeo - Vereist voor Europese markt



# TECHNO

**GB** The powerful new FX990 is the digital heart of the new electronic control system. This important Fassi innovation is based on intelligent functions and robotics logic for handling that make the cranes even safer and more efficient. To all this we can add, another absolute novelty, two Ethernet lines that further extend connectivity and processing power and an increased resources with CAN-BUS lines dedicated to sensors, to controls and one vehicle connection.

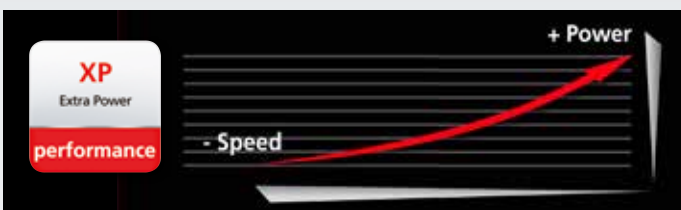
**IT** Il nuovo e potente FX990 è il cuore digitale del nuovo sistema di controllo elettronico. Questa importante innovazione firmata Fassi si basa su funzioni intelligenti e su logiche di robotica per la movimentazione che rendono le gru ancora più sicure e performanti. A tutto questo si aggiungono, altra novità assoluta, due linee Ethernet che ne ampliano ulteriormente la connettività e la potenza di elaborazione e un incremento di risorse delle linee CAN-BUS dedicate ai sensori, ai comandi e alla connessione del veicolo.

**FR** Le nouveau et puissant FX990 est le coeur numérique du nouveau système de contrôle électronique. Cette importante innovation Fassi se base sur des fonctions intelligentes et sur une logique robotique de manutention qui rendent les grues encore plus sûres et plus efficaces. À tout cela, nous pouvons ajouter, autre nouveauté absolue, deux lignes Ethernet qui étendent encore la connectivité et la puissance de traitement et ressources accrues avec lignes CAN-BUS dédiée aux capteurs, aux commandes et à la connexion du véhicule.

**DE** Das digitale Herz des Systems ist FX990, die neue flexible und leistungsfähige CPU. Diese wichtige Innovation aus dem Hause Fassi basiert auf intelligenten Funktionen und Roboter-Bewegungssteuerung, was unsere Krane noch sicherer und leistungsstärker macht. Eine weitere absolute Neuheit sind: die zwei "Ethernet-Leitungen", die einerseits eine höhere Konnektivität ermöglichen und andererseits die Datenverarbeitungsleistung erhöhen und die Erhöhte Ressourcen mit CAN-BUS-Leitungen für Sensoren, für Steuerungen und für den Fahrzeuganschluss.

**ES** La nueva y potente unidad FX990 es el corazón digital del nuevo sistema de control electrónico. Esta importante innovación de Fassi se basa en funciones inteligentes y en la lógica robótica para la manipulación de cargas que hace que las grúas sean incluso más seguras y mucho más eficientes. A todo esto podemos añadir, otra novedad absoluta, dos líneas Ethernet que amplían aún más la conectividad y la potencia de procesamiento y los mayores recursos con líneas CAN-BUS dedicada a los sensores, a los controles y a la conexión con el vehículo.

**NL** De krachtige nieuwe FX990 is het digitale hart van het nieuwe elektronische besturingssysteem. Deze belangrijke Fassi-innovatie is gebaseerd op intelligente functies en robotica voor handling, die de kranen nog veiliger en efficiënter maken. Aan dit alles kunnen we nog een absolute nieuwigheid toevoegen, twee Ethernet-lijnen die de connectiviteit en verwerkingskracht verder uitbreiden en meer bronnen met CAN-BUS-lijnen voor de sensoren, de bedieningselementen en één voertuigverbinding.



**GB Continuous Rotation**

Continuous rotation with double roller and ball guide turntable and double motoreducer.

**IT Rotazione Continua**

Rotazione continua su ralla a doppia circolazione di sfere con doppio motoriduttore.

**FR Rotation Continue**

Rotation continue sur couronne dentée à double guidage par roulements avec double motoréducteur.

**DE 360°-Endlos Schwenkbereich**

360°-Endlos Schwenkbereich, Drehkranz mit zwei Doppel-Getriebemotoren.

**ES Rotación Continua**

Rotación continua en chumacera de doble circulación de bolas con doble motorreductor.

**NL Voortdurende Opzwenking**

Voortdurende opzwenking over wagensmeer met dubbele rollagers en dubbele bewegingsreducerklep.

**GB****Features**

**BASE** - Base with slots for tie rod fastening or for integrated counterframe allowing limitation of fitting height. Base is available on request also in "LP" version (Low Profile) for integrated subframe to restrict the height of the set-up.

**BOOMS GUIDE** - Extension booms guide shoes with "forced" assembly to reduce vertical and horizontal clearance, ensuring greater durability and adjustable lateral guide shoes. Special guide shoes material with high sliding degree and low greasing request.

**TANK** - Plastic tank, particularly resistant to shocks and the corrosive action of any external element.

**OUTRIGGER** - Hydraulically extendable outriggers with jointed outrigger rams plate in monocast material. Hoses fitted inside the stabiliser supports. Independent hydraulic distributor for the control of the outriggers; it can be also activated by radio control. Available as option hydraulic tilttable outriggers.

**Optional**

**LED WORK LIGHT** - the powerful and versatile led work light with adjustable direction helps you to work safely, even in conditions of poor natural light. It can be activated by radio remote control or by the user panel.

**JIB** - Additional hydraulic articulation to increase the reach and to move loads horizontally at different heights (without preventing to fold the crane in its natural rest position). Exclusive Fassi Prolink system allowing to increase the working angle of the jib by 20 degrees above the horizontal line.

**SEAT** - Ergonomic, protected position to allow the operator greater control when carrying out specific movement and lifting operations. There are many possibilities of adjustments to find out the most comfortable working and control position and heated top seat as option.

**SUPPLEMENTARY FUNCTIONS** - Supplementary functions for the use of hydraulic accessories on the crane and the jib, protected by an exclusive Fassi system consisting of metal trays paired with highly resistant nylon guide-chains. High quality hoses resistant to the ozone action.

**WINCH** - Cable-operated lifting device equipped with an exclusive, patented mechanical, torque and end stop limiter system which avoids the risks resulting from direct and indirect overload applied to the winch itself. Anti-revolving cable and cable guide pulley to make easy the aligned winding of the cable on the winch drum.

**IT****Caratteristiche**

**BASAMENTO** - Basamento con asole per fissaggio con tiranti o per controtelaio integrato che consente il contenimento dell'altezza di installazione. Disponibile a richiesta anche in versione LP (Low Profile) con basamento ribassato.

**PATTINI DI GUIDA** - Pattini di guida dei bracci sfilabili, a montaggio "forzato" per ridurre giochi verticali e laterali garantendo prolungamento durata e pattini laterali registrabili. Materiale pattino speciale con elevato grado di scorrimento e richiesta di basso ingrassaggio.

**SERBATOIO** - Serbatoio in materiale plastico particolarmente resistente ai colpi e all'azione corrosiva di qualsiasi elemento esterno

**STABILIZZATORI** - Stabilizzatori ad extra estensione idraulica con piattello stabilizzatore snodato e piastre d'appoggio in Monocast. Tubazioni all'interno del supporto stabilizzatori. Comando con distributore indipendente anche via radio. Disponibilità opzionale di rotazione idraulica stabilizzatori.

**Optional**

**FARO A LED DA LAVORO** - Potente e versatile faro a led a direzione variabile, attivabile dal pannello principale o dalla pulsantiera radiocomando, aiuta a lavorare con sicurezza anche in condizioni di scarsa luminosità ambientale.

**JIB** - Articolazione idraulica supplementare che permette di aumentare lo sbraccio della gru e, raggiunta l'altezza desiderata, spostare il carico orizzontalmente rispetto al terreno (senza pregiudicare la prevista configurazione a riposo della gru). Esclusivo sistema Prolink Fassi che permette di aumentare l'angolo di lavoro della prolunga idraulica sopra la linea orizzontale di 20°.

**SEGGIOLINO** - Postazione ergonomica e protetta per consentire all'operatore un maggiore controllo nel caso di specifiche operazioni di movimentazione e sollevamento. Posizione di lavoro e dei comandi regolabile ed opzione sedile riscaldato.

**TUBAZIONI SUPPLEMENTARI** - Tubazioni supplementari per l'utilizzo di accessori idraulici, su gru e su prolunge idrauliche, protette da un esclusivo sistema Fassi composto da canaline in metallo abbinata a catene-guida in nylon ad alta resistenza. Tubi flessibili di alta qualità resistenti all'azione dell'ozono.

**VERRICELLO** - Dispositivo di sollevamento a fune dotato di esclusivo sistema brevettato di limitatore di coppia e di fine corsa meccanico, che evita i rischi derivati da sovraccarico diretto e indiretto applicato al verricello stesso. Fune antigirevole e carrucola guida per riavvolgimento allineato facilitato della fune sul tamburo.

**FR****Caractéristiques**

**EMBASE** - Embase avec oreilles de fixation et tirants ou par faux-châssis intégré limitant de la hauteur de l'installation. Disponible aussi, sur demande, en version LP (Low Profile) pour faux-châssis intégré, avec hauteur réduite.

**PATINS DE GUIDAGE** - Patins de guidage sur les bras d'extension, à montage "forcé" afin de réduire les jeux verticaux et latéraux prolongeant la durée de vie et patins latéraux réglables. Patins en matériel spécial avec un degré de glissement élevé et demande réduite d'engrassage.

**RÉSERVOIR** - Réservoir en matière plastique très résistant aux chocs et à l'action corrosive de tout élément extérieur.

**STABILISATEURS** - Stabilisateurs à extension hydraulique avec plat vérin stabilisateurs pivotant et plaques d'appui en Monocast. Tuyauteries à l'intérieur du support des stabilisateurs. Distributeur hydraulique dédié pour commande manuelle ou radio des stabilisateurs. Disponibilité comme option des stabilisateurs pivotants hydrauliquement.

**En option**

**PHARE DE TRAVAIL LED** - Phare de travail led puissant et versatile à direction variable, qui permet de travailler en toute sécurité même avec une mauvaise visibilité. Peut être activé également avec les boutons de la radiocommande ou du panneau utilisateur.

**JIB** - Articulazione hydraulique supplémentaire permettant d'augmenter l'extension de la grue et, une fois la hauteur désirée atteinte, de déplacer la charge horizontalement par rapport au sol (sans intervenir sur la configuration initiale de la grue au repos). Système Prolink Fassi exclusif augmentant l'angle de travail des rallonges hydrauliques de 20 degrés au-dessus de la ligne horizontale.

**SIÈGE** - Poste ergonomique et protégé qui permet à l'opérateur un contrôle optimal lors d'opérations de déplacement et de levage spécifiques. Position de travail et des commandes réglable et option siège réchauffé.

**TUYAUTERIES SUPPLÉMENTAIRES** - Tuyauteries supplémentaires pour l'utilisation d'accessoires hydrauliques, sur grues et sur rallonges hydrauliques, protégées par un système exclusif Fassi se composant de supports en métal couplés à des chaînes de guidage en nylon à haute résistance. Tuyauteries flexibles de grande qualité résistantes à l'ozone.

**TREUIL** - Dispositif de levage par câble équipé du système exclusif breveté de limiteur de couple et de fin de course mécanique, évitant les risques de toute surcharge directe ou indirecte infligée au treuil. Câble anti-giratoire et poulie de guidage pour enroulement aligné et facilité du câble sur le tambour.



**DE****Merkmale**

**KRANSOCKEL** - Kransockel mit Langlöchern zum Befestigen mit Gewindestangen oder für integrierten Montagerahmen zum Erreichen einer niedrigeren Bauhöhe. Das Fundament ist auch, auf Verlangen, in „LP“ Version (Low Profile) für integrierten Montagerahmen erhältlich, um die Bauhöhe noch mehr zu verringern.

**GLEITSTÜCKE** - Gleitstücke in den Ausschüben, unter Druck montiert, um senkrecht und seitliches Spiel zu verringern, garantieren eine längere Lebensdauer und einstellbare seitliche Gleitstücke. Spezielles Material für die Gleitstücke gewährleisten hohe Gleiteigenschaften bei geringem Schmierstoffeinsatz.

**TANKS** - Kunststofftanks, besonders stoßfest und korrosionsbeständig.

**ABSTÜTZUNGEN** - Hydraulisch ausfahrbare Abstützung mit beweglichen und gegossenen Abstützteilern. Die Leitungen sind im Inneren des Abstützträgers verlegt. Spezielles Hydraulikventil für Steuerung der Abstützungen, über die Funkfernbedienung bedienbar. Optional Hydraulisch hohlen Abstützzyylinder möglich.

**Optional**

**LED ARBEITSSCHEINWERFER** - Der Starke und vielseitige Arbeitsscheinwerfer Led mit einstellbaren Richtung hilft, auch unter schlechten Lichtbedingungen, sicher zu arbeiten. Von der Funkfernbedienung aus- und einschaltbar oder am Display.

**JIB** - Hydraulisch bewegter Zusatzknickarm, der die hydraulische Reichweite des Krans erhöht und wenn die gewünschte Höhe erreicht ist um die Ladung beispielsweise horizontal zu bewegen, ohne andere Kranfunktionen zu betätigen. Das Exklusive Fassi Prolink - System erlaubt ein Überstrecken des Jibs von 20° über der Horizontalen.

**HOCHSITZ** - Ergonomische und geschützte Position, um dem Bediener eine bessere Kontrolle beim Ausfahren und Heben von Lasten zu gestatten. Der Hochsitz besitzt viele Einstellmöglichkeiten, um die bequemste Arbeitsposition zu finden. Optional ist eine beheizbare Sitzschale möglich.

**ZUSÄTZLICHE STEUERLEITUNGEN** - Zusätzliche Steuerleitungen für den Gebrauch von Hydraulikzubehör am Kran und am Jib, geschützt durch ein exklusives Gliederkettensystem von Fassi, das aus Metallführungsschienen kombiniert mit hochwiderstandsfähigen Nylon-Führungsketten besteht. In welchen die hochwertigen und UV-beständige Schläuche verlegt sind.

**SEILWINDE** - Sie verfügt über ein exklusives System mit patentierter Lastzelle und mechanischem Endanschlag, das Risiken durch direkte und indirekte Überlastung, die auf die Seilwinde ausgeübt wird, vermeidet. Verdrehtes Seil und Seilführungsrolle, sorgen für einwandfreies Aufrollen des Seiles auf der Windentrommel.

**ES****Características**

**BASE** - Base con ojales para la fijación con tirantes o para contra bastidor integrado que permite la limitación de la altura de montaje. Es también disponible, sobre demanda, una base "LP" (Low Profile) para falso chasis integrado para obtener una altura de montaje más contenida.

**PATINES DE GUÍA** - Patines de guía de los brazos que se pueden sacar, de montaje "forzado" para reducir las holguras verticales y laterales, garantizando una vida útil más larga y patines laterales regulados. Patines especiales con elevado grado de deslizamiento y baja necesidad de engrase.

**DEPÓSITO** - Depósito de material plástico especialmente resistente a los golpes y a la acción corrosiva de cualquier elemento externo.

**ESTABILIZADORES** - Estabilizadores con extensión hidráulica y cilindro estabilizador con soporte articulado y piastra de apoyo en monocast. Tuberías al interior del soporte estabilizadores. Control con distribuidor hidráulico independiente, también por vía radio. Disponibilidad opcional de rotación hidráulica de los estabilizadores.

**Opcional**

**LUZ del TRABAJO LED** - Luz de trabajo led potente y versátil con dirección variable, ayuda a trabajar en seguridad, también en condiciones de iluminación escasa del ambiente. Se puede activar también mediante el cuadro de pulsadores del radiocomando o del panel de usuario.

**JIB** - Articulación hidráulica adicional para aumentar el alcance y desplazar la carga horizontalmente a diferentes alturas (sin perjudicar la prevista configuración de la grúa plegada). Sistema exclusivo Prolink Fassi para aumentar el ángulo de trabajo de las prolongas hidráulicas por encima de la línea horizontal de 20 grados.

**ASIENTO** - Puesto ergonómico protegido para permitir al operario un mayor control en caso de operaciones específicas de manipulación y elevación. Posición de trabajo y de los mandos regulables y opción de asiento calefactado.

**TUBERÍAS ADICIONALES** - Tuberías adicionales para el uso de accesorios hidráulicos, en grúas y en extensiones hidráulicas, protegidas por un sistema Fassi exclusivo constituido por canaletas metálicas combinadas con cadenas de guía de nylon de alta resistencia. Tubos flexibles de alta calidad y resistentes a la acción del ozono.

**CABRESTANTE** - Dispositivo de elevación por cable equipado con un exclusivo sistema patentado de doble limitador final de carrera mecánico, que evita los riesgos que derivan de las sobrecargas directas e indirectas aplicadas sobre el propio cabrestante. Cable anti giro y polea guiada para rebobinado alineado al tambor.

**NL****Functies**

**BASIS** - Kraanvoet middels draadeindmontage of voor geïntegreerde montage in het hulpchassis, om zo de montagehoogte te beperken. De kraanvoet is ook, op verzoek, leverbaar in "LP" (Laag Profiel) versie voor hulpchassis integratie om de totale hoogte nog verder te reduceren.

**GLIJPLATEN** - Glijplaten van de uitschuifbare mastdelen, met "geforceerde" montage, om de verticale en horizontale speling te reduceren en een langere levensduur te garanderen en verstelbare zijgeleidingsnokken. Speciaal glijplaatmateriaal met een hoge glijfactor en een lage smeringsvraag.

**OLIETANK** - Kunststof olietank, bijzonder slagbestendig en corrosiebestendig tegen werking van externe invloeden.

**STEMPELPOTEN** - Hydraulisch uitschuifbare afstempelcilinders met verbonden kunststof stempelvoetplaten uit monocast - materiaal. Slangen inwendig in de steunpootbalken gemonteerd. Onafhankelijk hydraulisch ventielblok voor de bediening van de afstempelcilinders; welke ook radiografisch bediend kunnen worden. Handmatig of hydraulisch opzwenkbare afstempelcilinders optioneel verkrijgbaar.

**Optionele**

**LED WERKLAMP** - de krachtige en veelzijdige werklamp, alle richtingen instelbaar, helpt u om veilig te werken, zelfs bij slecht natuurlijk daglicht. Deze kan geactiveerd worden door middel van de radiografische afstandsbediening of door middel van het gebruikersbedieningspaneel.

**JIB** - Extra knikbare hydraulische verlenging om de reikwijdte van de kraan te vergroten en om de last horizontaal te verplaatsen ten opzichte van de grond wanneer de gewenste hoogte bereikt is (zonder de voorziene configuratie van de kraan in de ruststand te beïnvloeden). Exclusief Fassi Prolink systeem, welke toestaat om de werkhoeck van de jib te vergroten tot 20 graden boven de horizontale lijn.

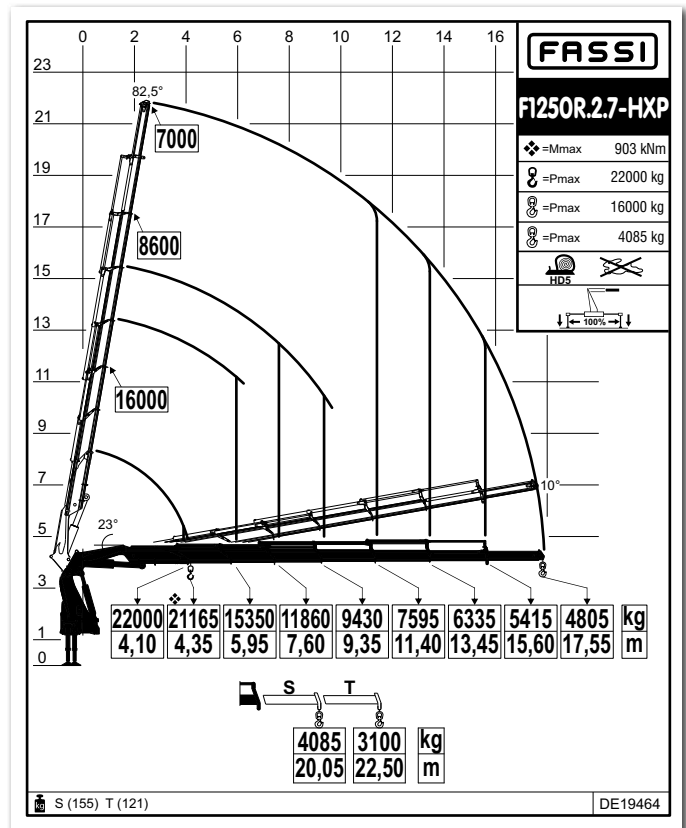
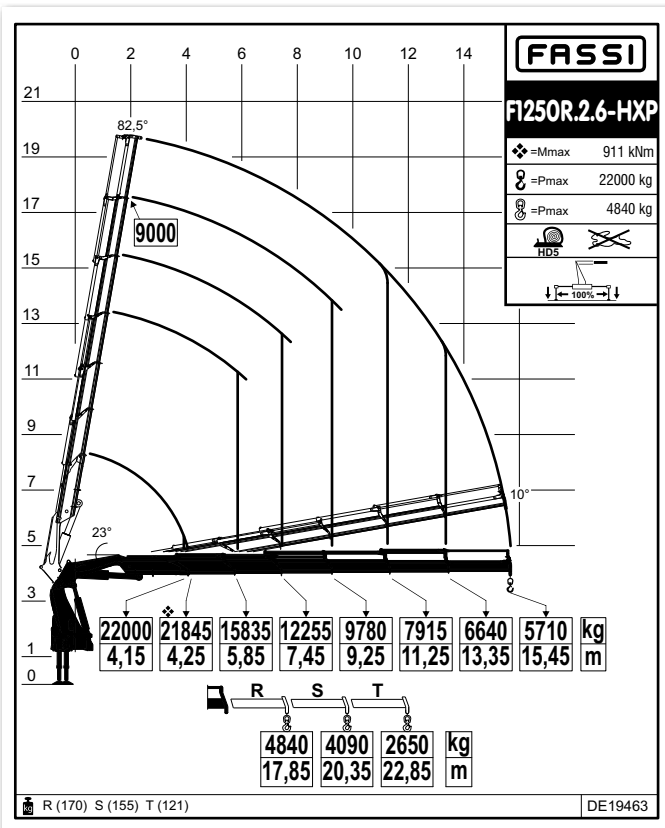
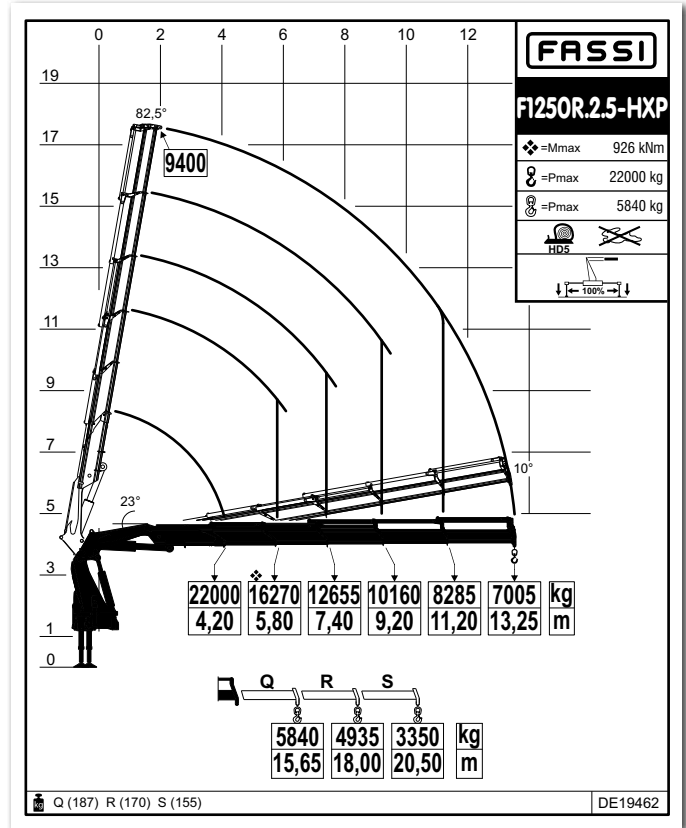
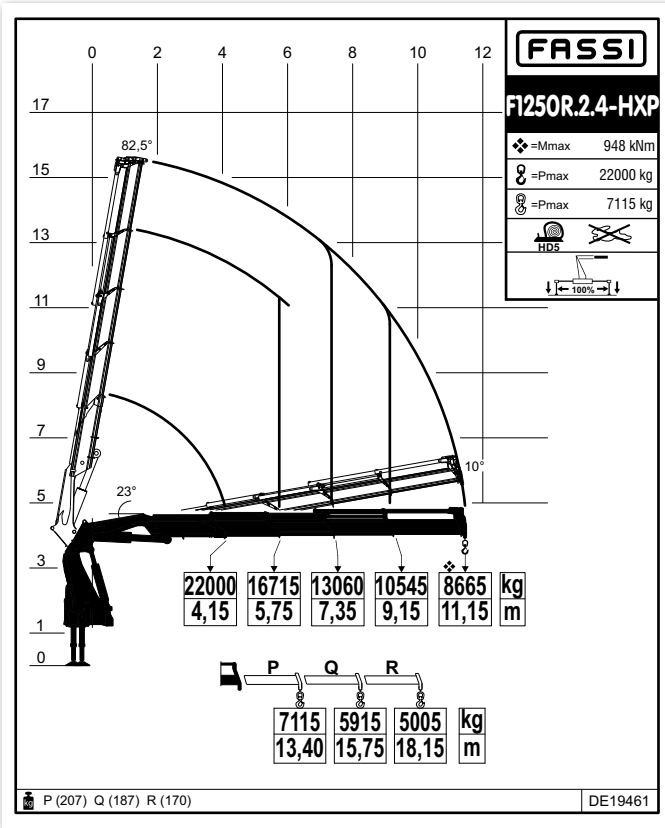
**HOOGZIT** - Ergonomische beschermde bedieningsplaats, om de bediener meer controle toe te staan tijdens het uitvoeren van specifieke verplaatsings- en hijswerkzaamheden. Er zijn vele mogelijkheden tot afstellen voor de meest comfortabele werkhouding en bedieningspositie en optioneel een verwarmde hoogzitstoel.

**EXTRA FUNCTIES** - Extra functies voor het gebruik van hydraulische accessoires op de kraan en op de jib, beschermd door een exclusief systeem van Fassi, bestaande uit metalen goten gecombineerd met nylon hogeweerstandsgeleidekettingen. Slangen van hoge kwaliteit met verhoogde weerstand tegen ozon - invloeden.

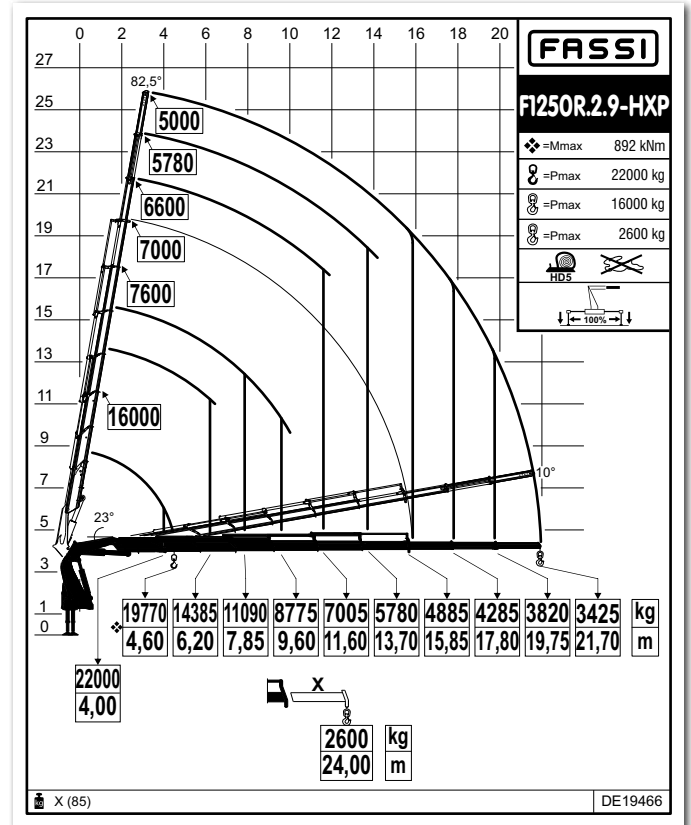
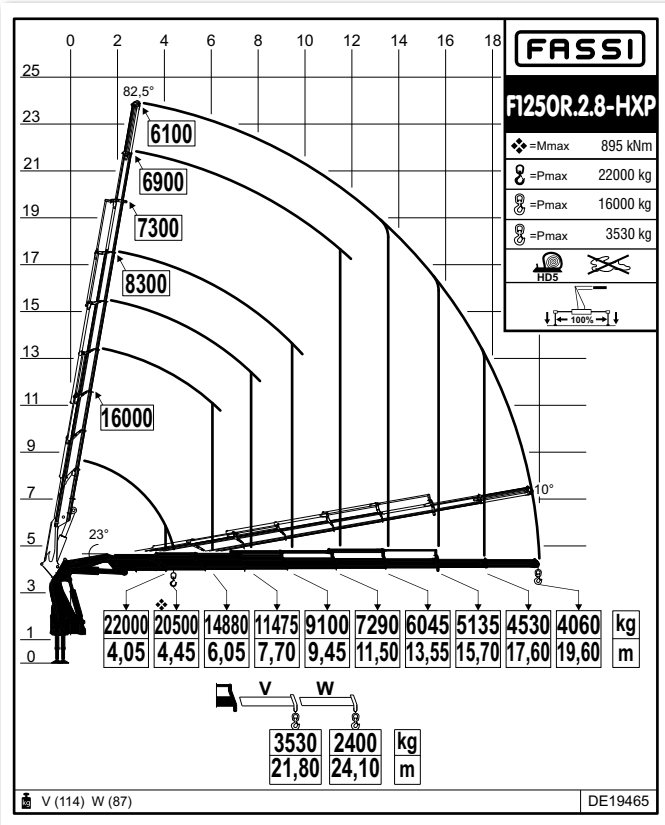
**LIER** - Hijsinrichting met een lierkabel uitgevoerd met een exclusief, gepatenteerd mechanisch, koppelbegrenzings- en eindafslagsysteem, dat de risico's voorkomt, die veroorzaakt worden door directe en indirecte overbelasting op de lier zelf. Draaivrije lierkabel en lierkabel geleidingskatrol om het uitgelijnd op- en afrollen van de lierkabel op de liertrommel makkelijk te maken.

# F1250R-HXP TECHNO

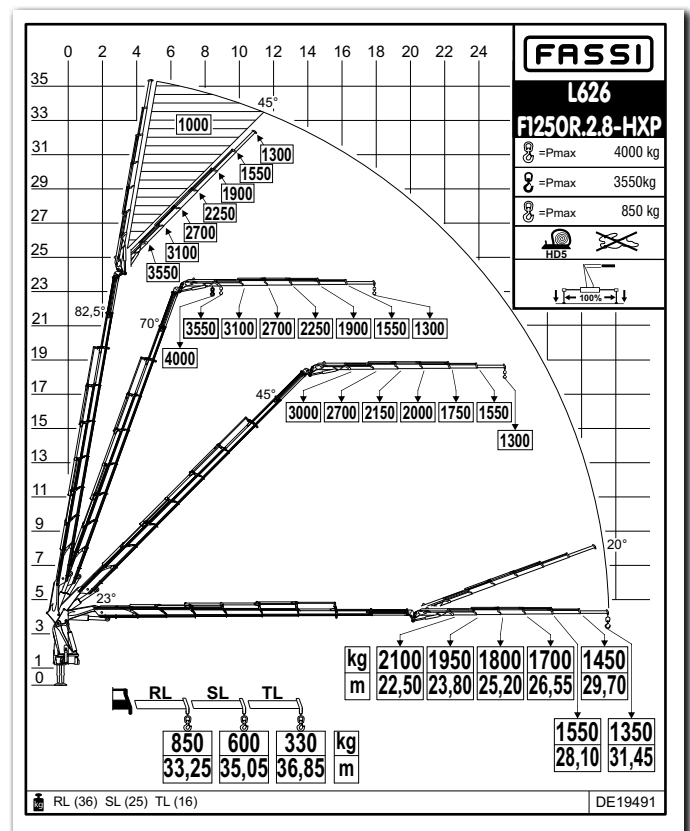
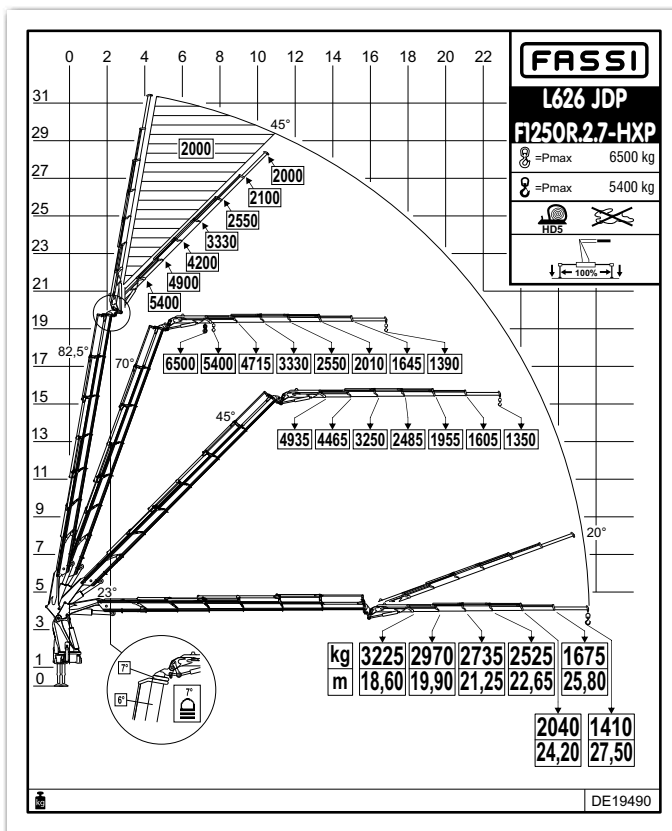
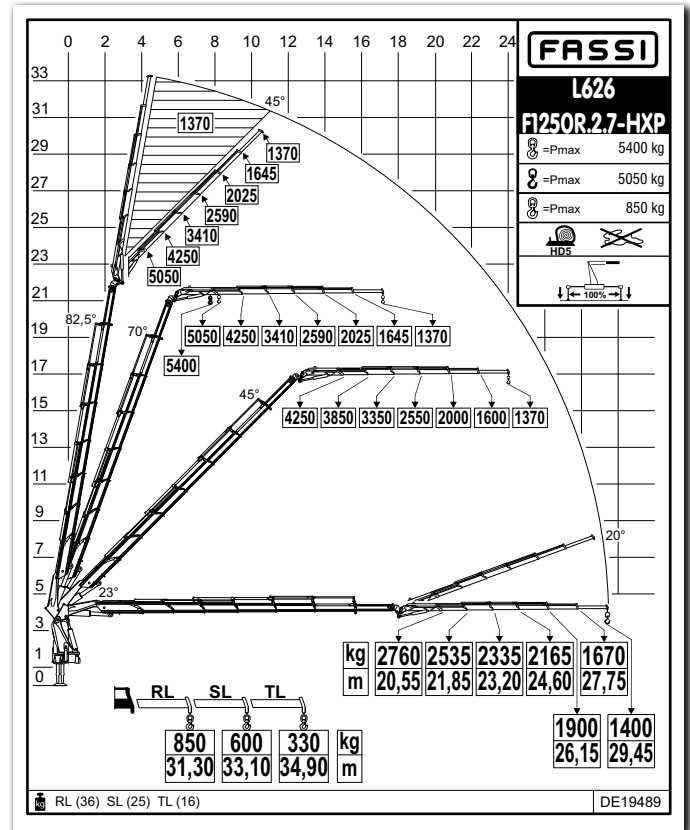
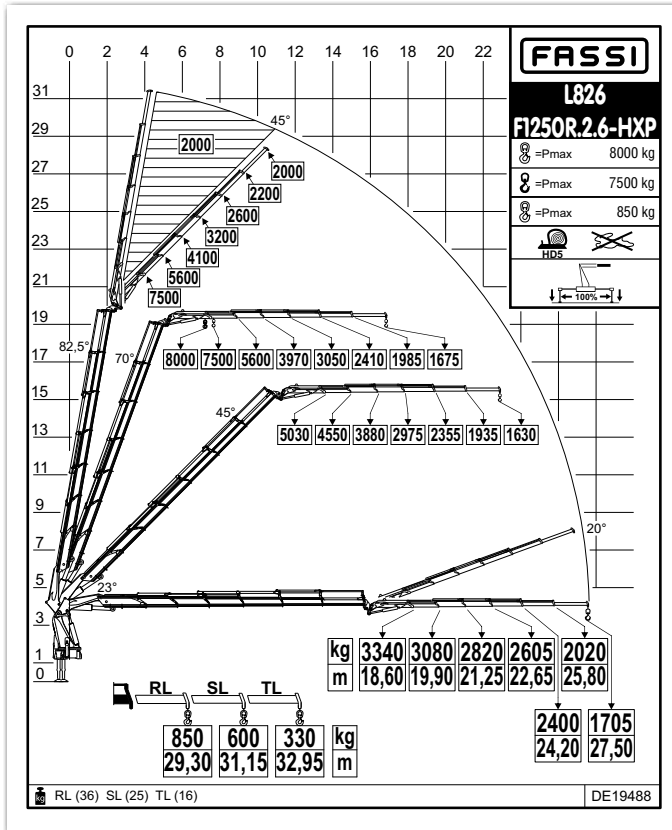
## Load Diagrams



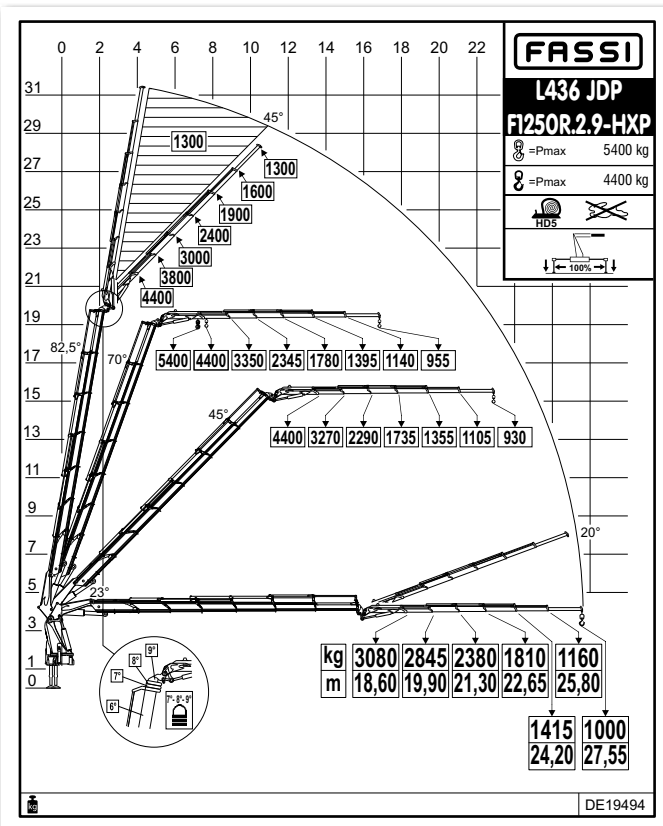
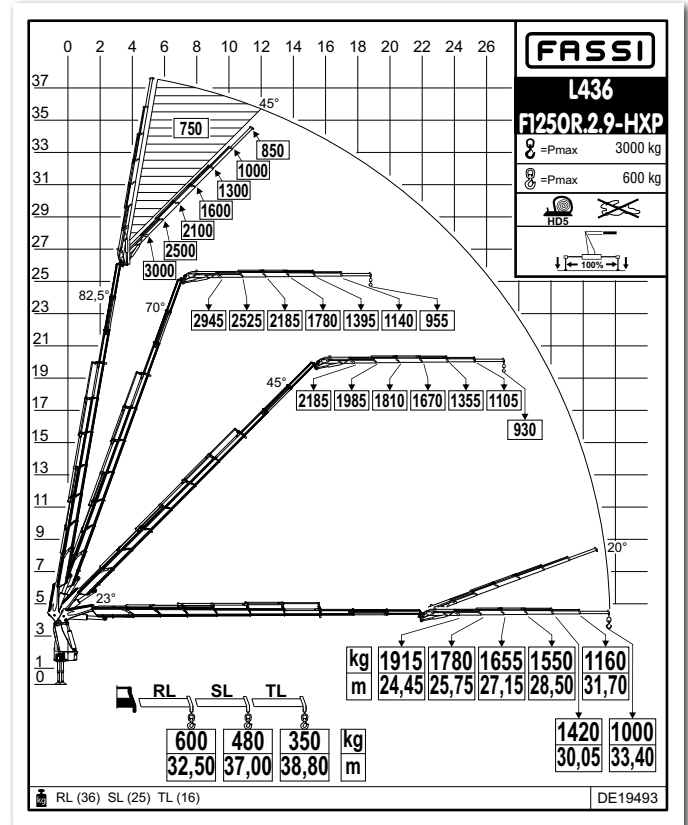
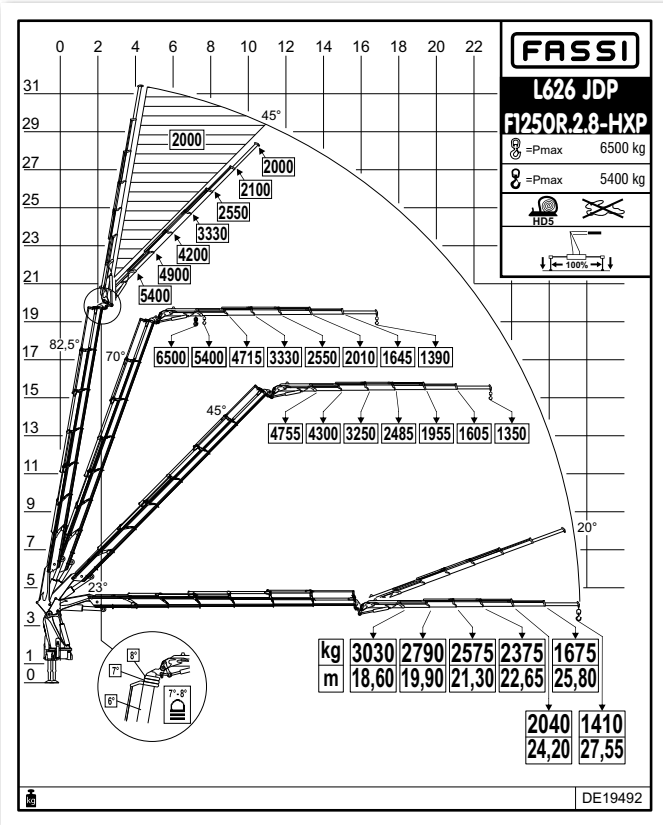
Crane belonging to the HC1 HD5 S2 class (if installed on truck) according to EN 12999:2020 - Gru appartenente alla classe HC1 HD5 S2 (se allestita su camion) secondo la norma EN12999:2020 - Grue appartenant à la classe HC1 HD5 S2 (s'il est installé sur le camion) selon la norme EN 12999:2020 - Crane aus der HC1 HD5 S2 Klasse (wenn sie auf Lastwagen montiert) nach EN 12999:2020 - Grúa que pertenece a la clase HC1 HD5 S2 (si está instalado en el camión), de acuerdo con la norma EN 12999:2020 - Kraan die behoren tot de HC1 HD5 S2 klasse (indien geïnstalleerd op de vrachtwagen) volgens EN 12999:2020



Crane belonging to the HC1 HD5 S2 class (if installed on truck) according to EN 12999:2020 - Gru appartenente alla classe HC1 HD5 S2 (se allestita su camion) secondo la norma EN12999:2020 - Grue appartenant à la classe HC1 HD5 S2 (s'il est installé sur le camion) selon la norme EN 12999:2020 - Crane aus der HC1 HD5 S2 Klasse (wenn sie auf Lastwagen montiert) nach EN 12999:2020 - Grúa que pertenece a la clase HC1 HD5 S2 (si está instalado en el camión), de acuerdo con la norma EN 12999:2020 - Kraan die behoren tot de HC1 HD5 S2 klasse (indien geïnstalleerd op de vrachtwagen) volgens EN 12999:2020



Crane belonging to the HC1 HD5 S2 class (if installed on truck) according to EN 12999:2020 - Gru appartenente alla classe HC1 HD5 S2 (se allestita su camion) secondo la norma EN12999:2020 - Grue appartenant à la classe HC1 HD5 S2 (s'il est installé sur le camion) selon la norme EN 12999: 2020 - Crane aus der HC1 HD5 S2 Klasse (wenn sie auf Lastwagen montiert) nach EN 12999:2020 - Grúa que pertenece a la clase HC1 HD5 S2 (si está instalado en el camión), de acuerdo con la norma EN 12999:2020 - Kraan die behoren tot de HC1 HD5 S2 klasse (indien geïnstalleerd op de vrachtwagen) volgens EN 12999:2020



Crane belonging to the HC1 HD5 S2 class (if installed on truck) according to EN 12999:2020 - Gru appartenente alla classe HC1 HD5 S2 (se allestita su camion) secondo la norma EN12999:2020 - Grue appartenant à la classe HC1 HD5 S2 (s'il est installé sur le camion) selon la norme EN 12999: 2020 - Crane aus der HC1 HD5 S2 Klasse (wenn sie auf Lastwagen montiert) nach EN 12999:2020 - Grúa que pertenece a la clase HC1 HD5 S2 (si está instalado en el camión), de acuerdo con la norma EN 12999:2020 - Kraan die behoren tot de HC1 HD5 S2 klasse (indien geïnstalleerd op de vrachtwagen) volgens EN 12999:2020

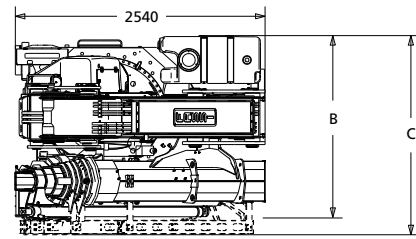
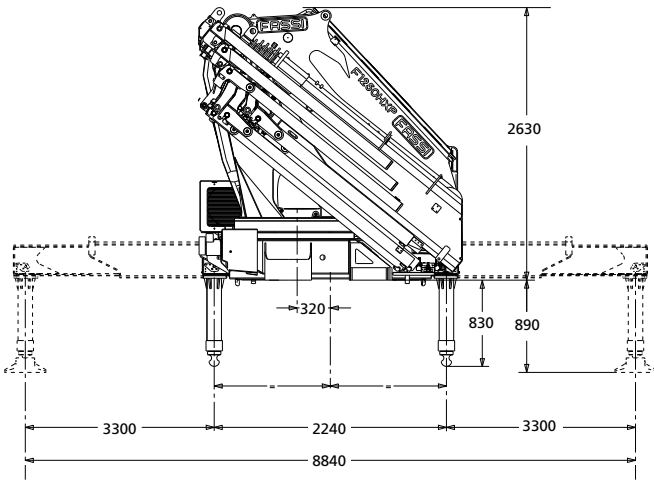
# F1250R-HXP TECHNO

## Technical data

kg/m													
	kNm	tm	m	m	° 360 CONTINUOUS	kNm	MPa	l/min	l	kg	mm	mm	mm
F1250R.2.4	948	96,67	11,45	7,00	360 CONTINUOUS	100,0	34,0	80-100	250	8030	2540	1760	2630
F1250R.2.5	926	94,42	13,55	9,05	360 CONTINUOUS	100,0	34,0	80-100	250	8410	2540	1760	2630
F1250R.2.6	911	92,89	15,75	11,20	360 CONTINUOUS	100,0	34,0	80-100	250	8785	2540	1760	2630
F1250R.2.7	903	92,08	17,80	13,15	360 CONTINUOUS	100,0	34,0	80-100	250	9050	2540	1860	2630
F1250R.2.8	895	91,26	19,85	15,10	360 CONTINUOUS	100,0	34,0	80-100	250	9330	2540	1870	2630
F1250R.2.9	892	90,95	21,95	17,05	360 CONTINUOUS	100,0	34,0	80-100	250	9555	2540	1880	2630
F1250R.2.6/L826	911	92,89	27,75	20,15	360 CONTINUOUS	100,0	34,0	80-100	250	10565	2545	1945	2910
F1250R.2.7/L626	903	92,08	29,75	22,10	360 CONTINUOUS	100,0	34,0	80-100	250	10675	2545	2025	2900
F1250R.2.8/L626	895	91,26	31,80	24,15	360 CONTINUOUS	100,0	34,0	80-100	250	10990	2545	2025	2935
F1250R.2.9/L436	892	90,95	33,65	26,00	360 CONTINUOUS	100,0	34,0	80-100	250	11005	2545	2025	2935

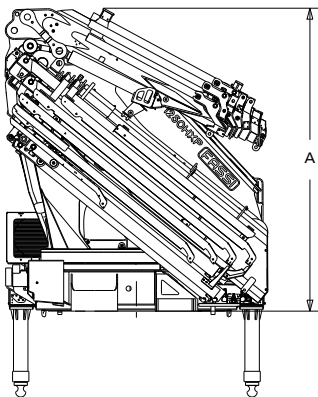
	Lifting capacity	Standard reach	Hydraulic extension	Rotation	Rotation torque	Working pressure	Pump capacity	Oil tank capacity	Crane weight	Crane width	Installation width	Crane height
	Capacità di sollevamento	Sbraccio standard	Estensione idraulica	Angolo di rotazione	Coppia di rotazione	Pressione d'esercizio	Portata della pompa	Capacità serbatoio olio	Peso gru	Larghezza gru	Larghezza di montaggio	Altezza gru
	Capacité de levage	Bras standard	Extension hydraulique	Rotation	Couple de rotation	Pression d'utilisation	Débit de la pompe	Capacité du réservoir d'huile	Poids de la grue	Largeur de la grue	Largeur de montage	Hauteur de la grue
	Hubmoment	Standardausladung	Hydraulische Ausladung	Schwenkbereich	Schwenkmoment	Arbeitsdruck	Ölfördermenge	Öltankgröße	Eigengewicht des Std. krane	Kranbreite	Einbaubreite	Kranhöhe
	Capacidad de elevación	Brazo standard	Extensión hidráulica	Ángulo de rotación	Potencia de rotación	Presión de trabajo	Capacidad de la bomba	Capacidad depósito aceite	Peso de la grúa	Anchura de la grúa	Anchura de montaje	Altura de la grúa
	Hefvermogen	Standaardarm	Hydraulische verlenging	Zwenkbereik	Draaimoment	Werkdruk	Pomp-opbrengst	Capaciteit van de olietank	Eigen gewicht	Kraanbreedte	inbouwbreedte	Kraanhoogte

## F1250R-HXP TECHNO

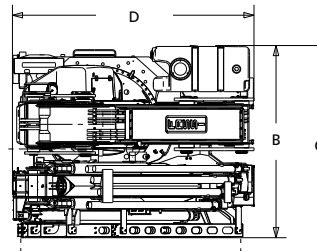


	<b>B</b>	<b>C</b>
<b>.4</b>	1760 mm	1945 mm
<b>.5</b>	1760 mm	1945 mm
<b>.6</b>	1760 mm	1945 mm
<b>.7</b>	1860 mm	2025 mm
<b>.8</b>	1870 mm	2025 mm
<b>.9</b>	1880 mm	2025 mm

## L SERIE



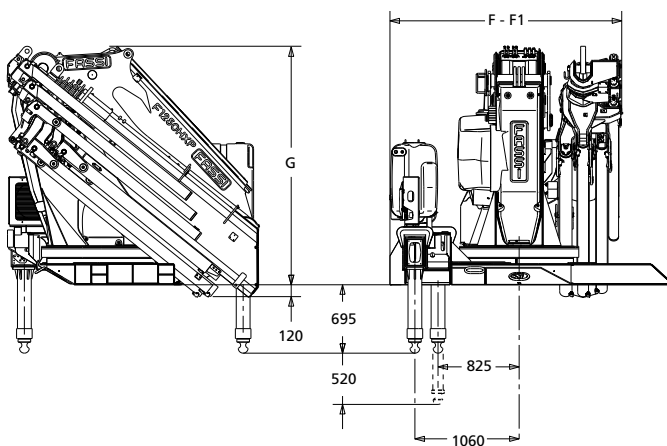
	<b>A</b>
<b>.6 / L826</b>	2910 mm
<b>.7 / L626</b>	2900 mm
<b>.8 / L626</b>	2935 mm
<b>.9 / L436</b>	2935 mm



	<b>B</b>	<b>C</b>	<b>D</b>
<b>.6 / L826</b>	1945 mm	2100 mm	2545 mm
<b>.7 / L626</b>	2025 mm	2180 mm	2545 mm
<b>.8 / L626</b>	2025 mm	2185 mm	2545 mm
<b>.9 / L436</b>	2025 mm	2180 mm	2545 mm

<b>L436</b>	1200 kg	<b>L626</b>	1400 kg	<b>L826</b>	1500 kg
<b>RL</b>	36 kg	<b>RL</b>	36 kg	<b>RL</b>	36 kg
<b>SL</b>	25 kg	<b>SL</b>	25 kg	<b>SL</b>	25 kg
<b>TL</b>	15 kg	<b>TL</b>	15 kg	<b>TL</b>	15 kg

## LOW PROFILE



	<b>F</b>	<b>F1*</b>	<b>G</b>		<b>F</b>	<b>F1*</b>	<b>G</b>
<b>.4</b>	2250	2415	2420	<b>.6 / L826</b>	2425	2580	2715
<b>.5</b>	2250	2415	2420	<b>.7 / L626</b>	2505	2660	2705
<b>.6</b>	2250	2415	2420	<b>.8 / L626</b>	2505	2660	2745
<b>.7</b>	2350	2495	2420	<b>.9 / L436</b>	2505	2660	2740
<b>.8</b>	2350	2495	2420				
<b>.9</b>	2350	2495	2420				

\* With supplementary hoses - Con tubazioni supplementari - Avec tuyauterie supplémentaire - Mit Zusätzlichen leitungen - Con tuberías suplementarias - Met extra functie slangen

# Lifting Tomorrow



**LEADER IN INNOVATION**



FASSI GRU S.p.A.  
Via Roma, 110  
24021 Albino (Bergamo) ITALY  
Tel- +39 035 776400  
Fax +39 035 755020  
[www.fassi.com](http://www.fassi.com)  
[fassi@fassi.com](mailto:fassi@fassi.com)

COMPANY WITH  
MANAGEMENT SYSTEM  
CERTIFIED BY DNV GL  
= ISO 9001 =  
= ISO 14001 =



[www.transgruas.com](http://www.transgruas.com)

[info@transgruas.com](mailto:info@transgruas.com)

Barcelona  
938498388

Madrid  
918951758

Valencia  
961344538

Vitoria  
945365601