



# MPK06

ALIMENTADA POR BATERÍA



## CONTROL POR CABLE

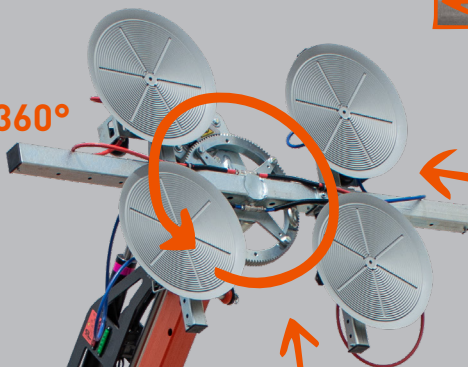


- ✓ Diseño intuitivo
- ✓ Referencia de color en el actuador

## TRASLACIÓN HACIA ADELANTE Y HACIA ATRÁS EN MODO REMOTO



## ROTACIÓN DEL MANIPULADOR A 360°



## CARACTERÍSTICAS ESPECIALES



- ✓ PLUMÍN
- ✓ Puerto USB
- ✓ Caja de herramientas
- ✓ Bomba de vacío incorporada
- ✓ 2.ª extensión eléctrica

## GANCHO

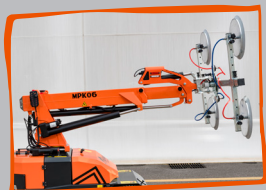


## MANIPULADOR DE 600 KG



## PLUMA PRINCIPAL

- ✓ Capacidad máx. 600 kg
- ✓ Acero de alta resistencia
- ✓ Extensiones: 1 eléctrica + 1 manual



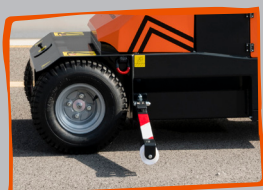
## BATERÍA DE LARGA DURACIÓN



- ✓ Cargador de 220 V - 380 V
- ✓ Cargador de 110 V

## ROTACIÓN DE +/-10°

## ESTABILIZADORES LATERALES

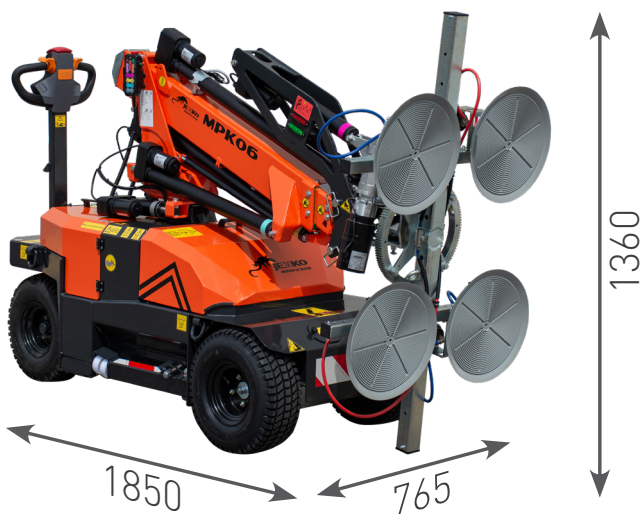


## NEUMÁTICOS BLANCOS DISPONIBLES





## DIMENSIONES (mm)



ESCANEAR PARA BUSCAR  
MÁS DATOS TÉCNICOS



	Kg
MPK06	724
Contrapeso	191
JVM06	80

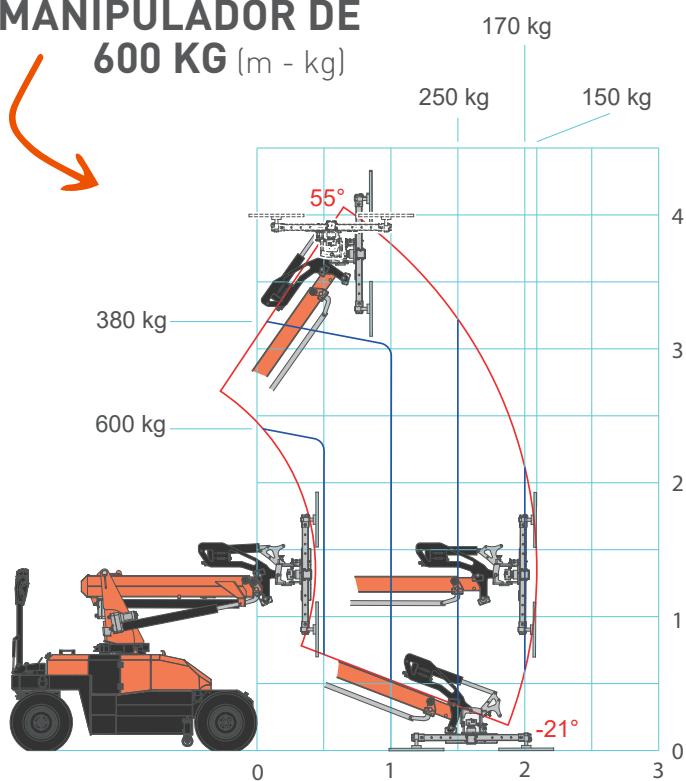
Madrid 918951768  
Barcelona 938498388  
Valencia 961344394

www.transgruas.com  
info@transgruas.com

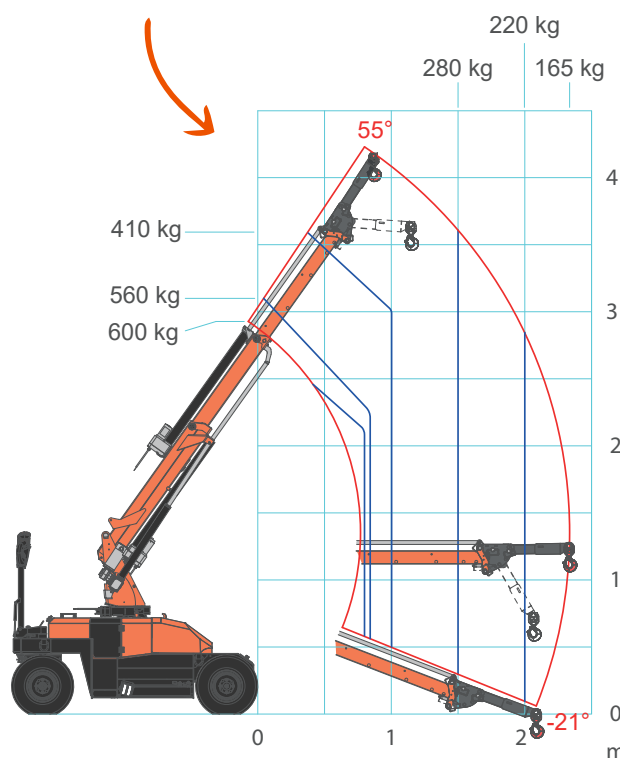
Vitoria 945365601



## GRÁFICO DE CARGA CON MANIPULADOR DE 600 KG (m - kg)



## GRÁFICO DE CARGA CON PLUMÍN (m - kg)



## ACCESORIOS

**JVM06EV**  
Manipulador de cristales de 600 kg



**PLUMÍN de  
600 kg**

