

MECHANICAL ENGINEERING, PROTOTYPING AND FUNCTIONAL MANUFACTURING WITH 3D PRINTING

UNIQO
CUSTOM ENGINEERING

INGENIERÍA DE DISEÑO MECÁNICO, PROTOTIPADO Y
FABRICACIÓN FUNCIONAL CON IMPRESIÓN 3D

CUSTOM ENGINEERING

We offer differentiated services based on Additive Manufacturing. We are able to integrate different materials in one printing, reaching amazing mechanical properties in all our designs.



Exclusive distributors in Spain of **Blackbelt3D**.
Blackbelt3D official distributor in Portugal.
ColorFabb Authorized Distributor

BLACKBELT



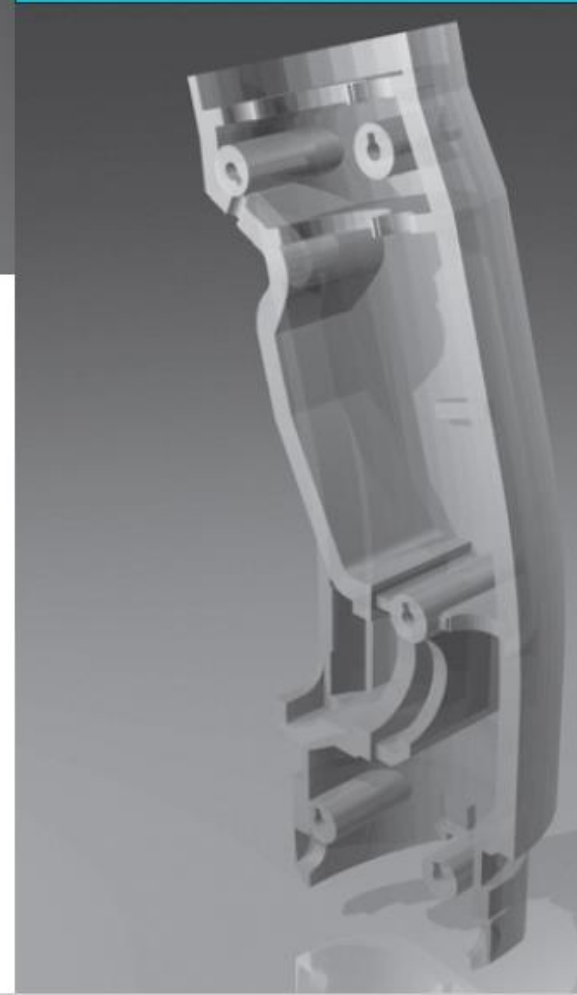
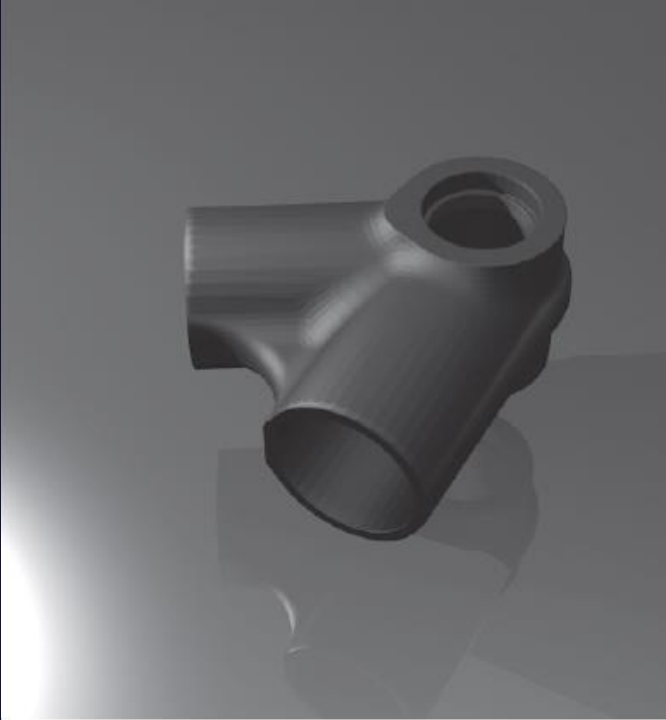
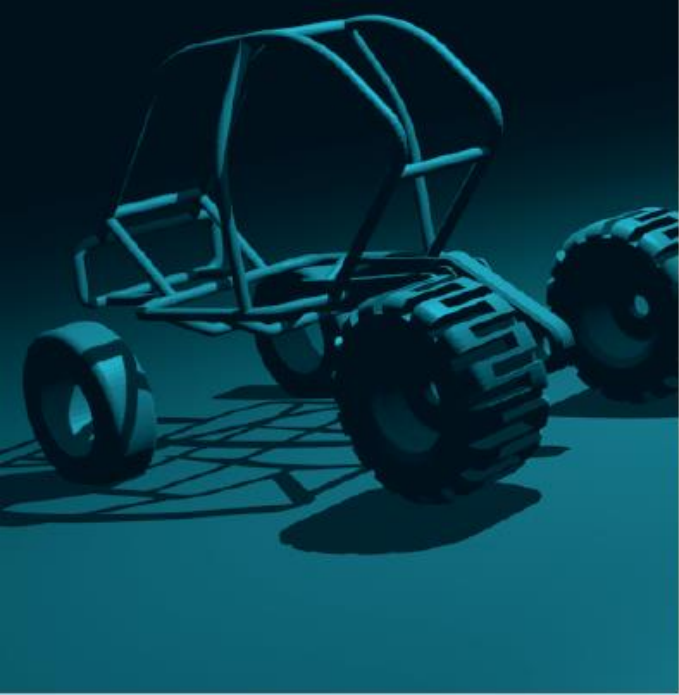
color**Fabb**

ENGINEERING

MECHANICAL DESIGN

FAST PROTOTYPING

FUNCTIONAL PARTS



EFFICIENCY + CUSTOM



INDUSTRIAL



AUTOMOTIVE



FARMING



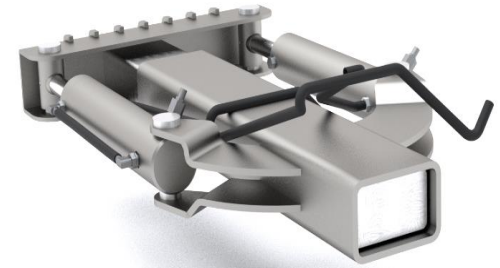
HIDRAULICS



SPORTS

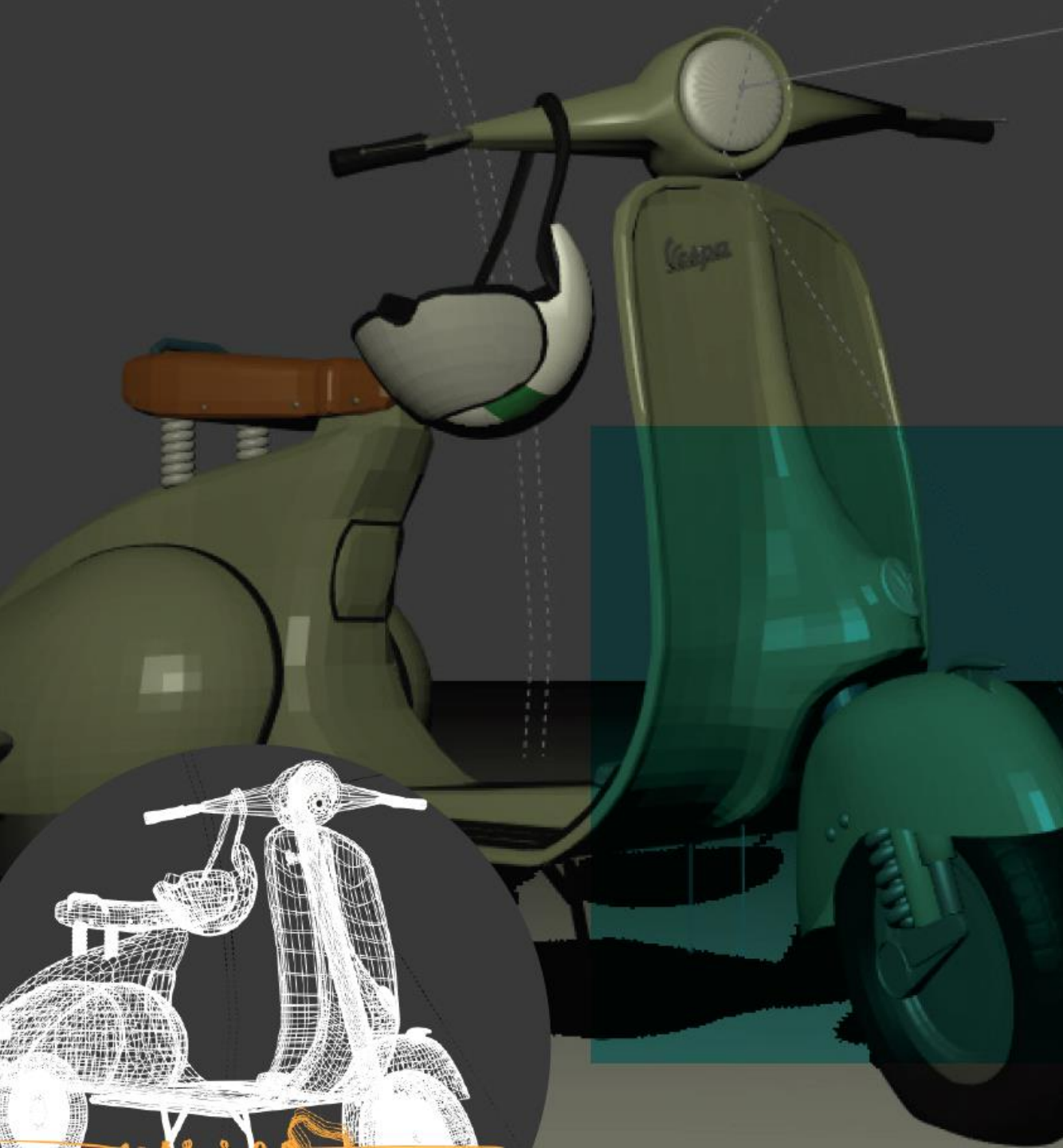


UNIQO
CUSTOM ENGINEERING



SECTOR
INDUSTRIAL

Designs for all kind of
industrial applications.

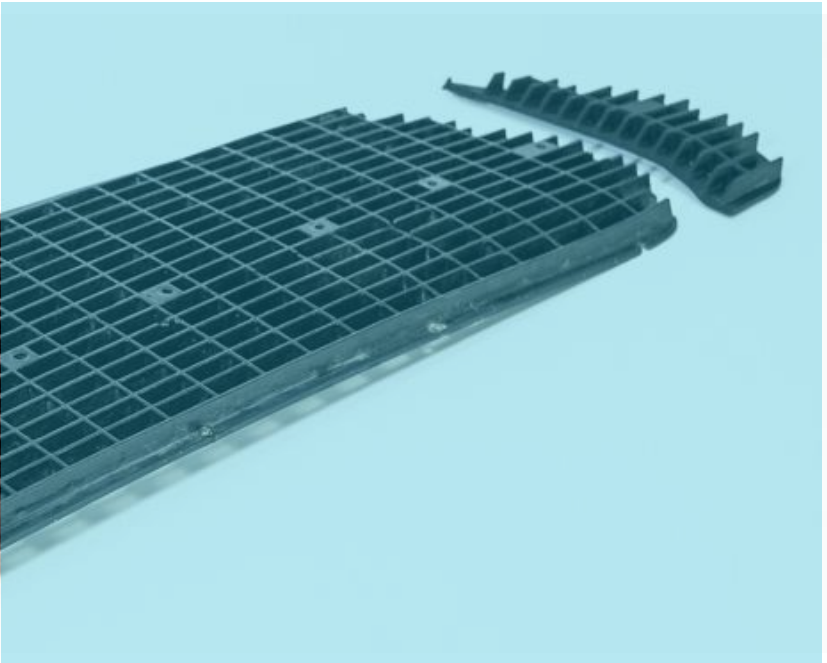


SECTOR

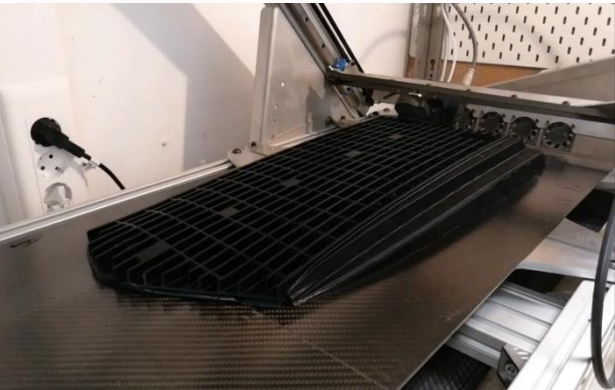
AUTOMOTIVE

Parts and functional pieces for automotive sector.





**AUTOMOTIVE
HISTORIC VEHICLES – SPARE PARTS**





FARMING

In this sector, we have reached some success, many of our developments finished under protection.

HIDRAULICS

Development of systems and part for the hydraulic sector...





TRIATHLON

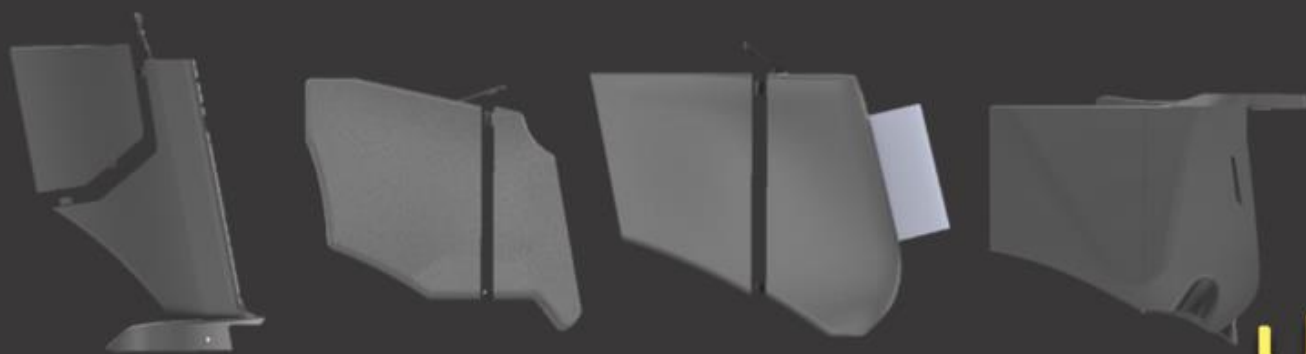


UNIQO

CUSTOM ENGINEERING
SPORTS

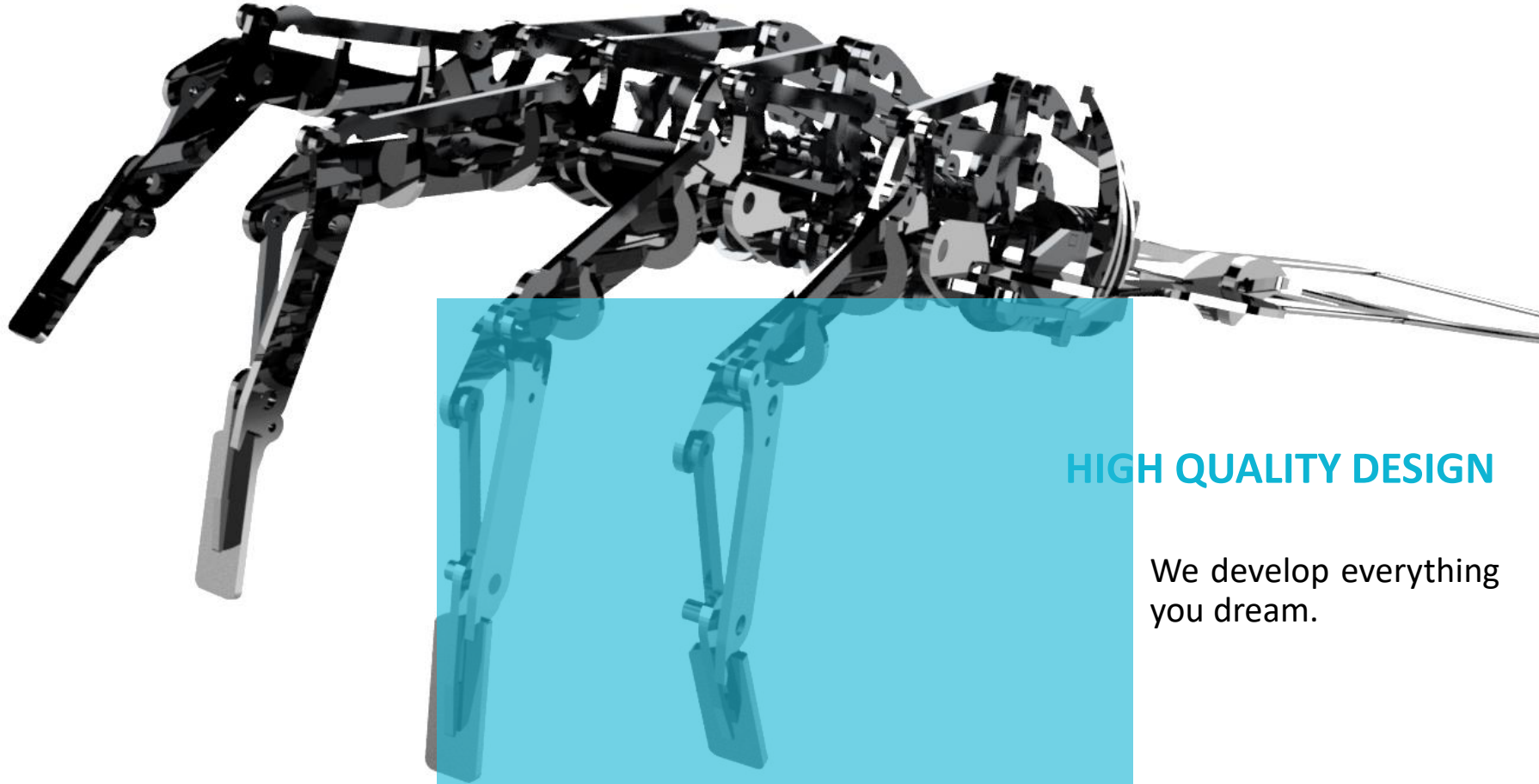


TRIATHLON



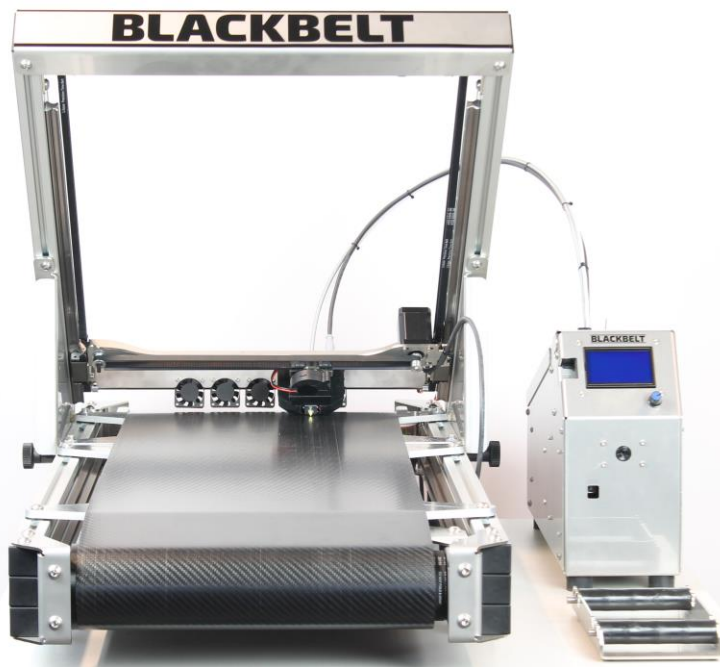
DISEÑO PERSONALIZADO PARA TODAS LAS MARCAS

UNIQUO



HIGH QUALITY DESIGN

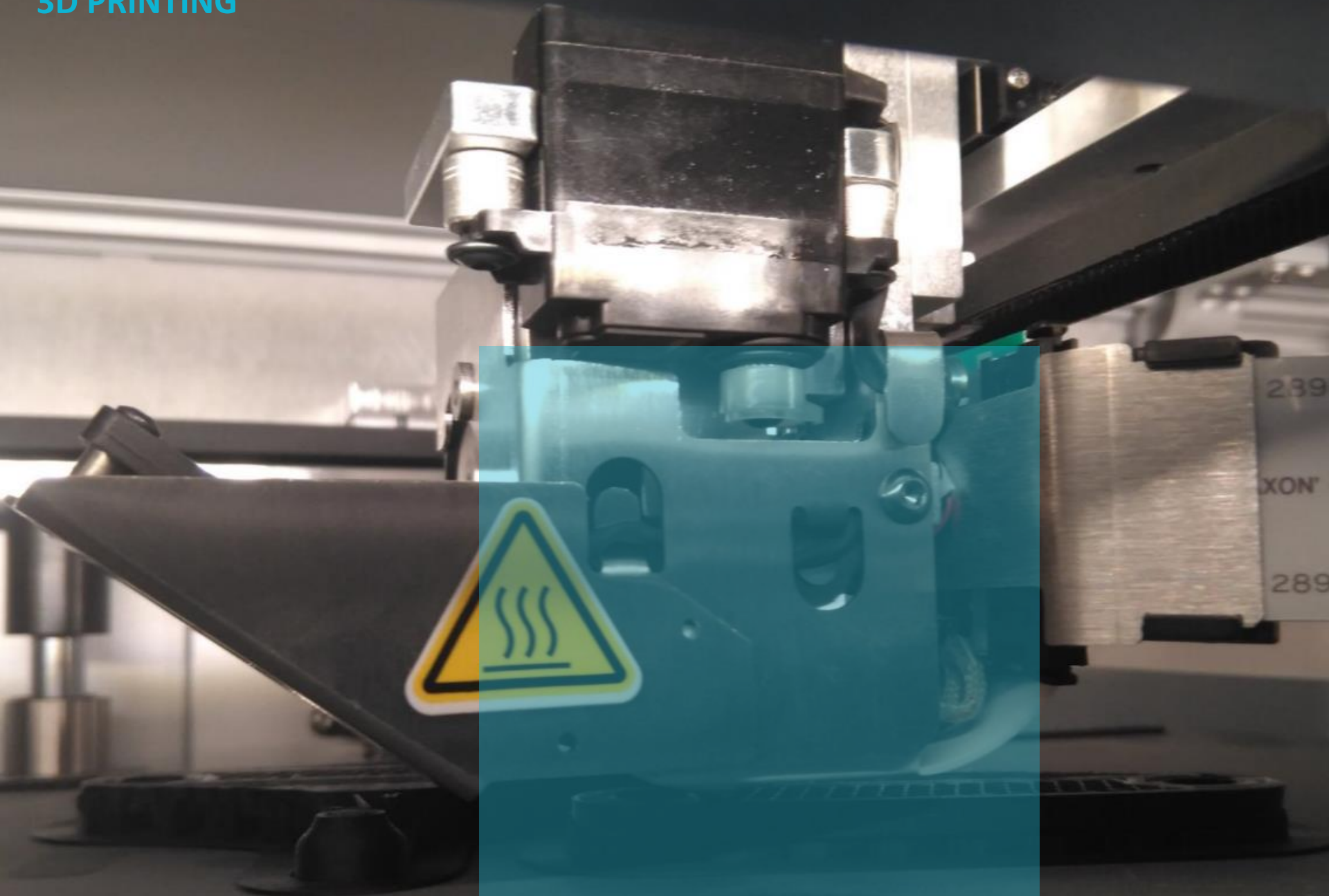
We develop everything
you dream.



3D PRINTING

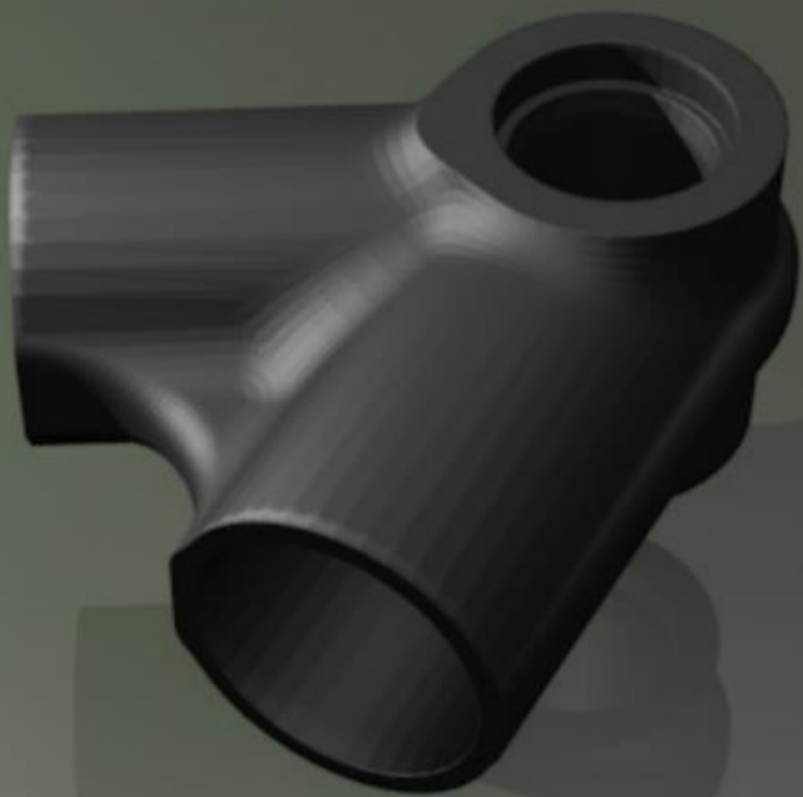


3D PRINTING

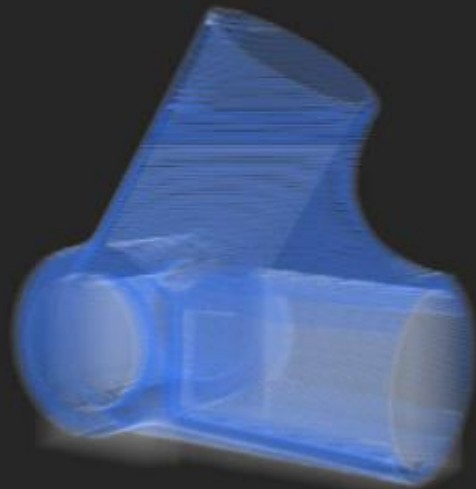
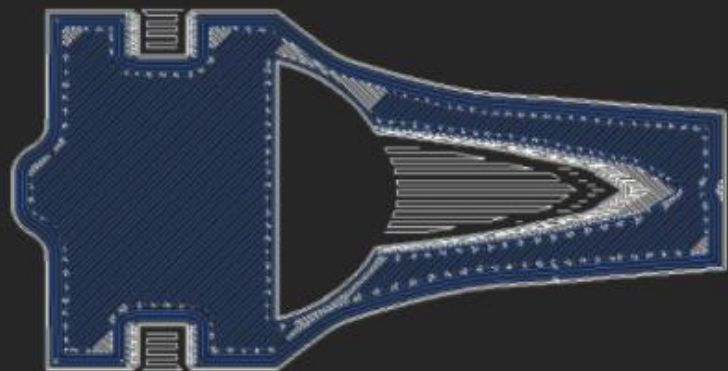
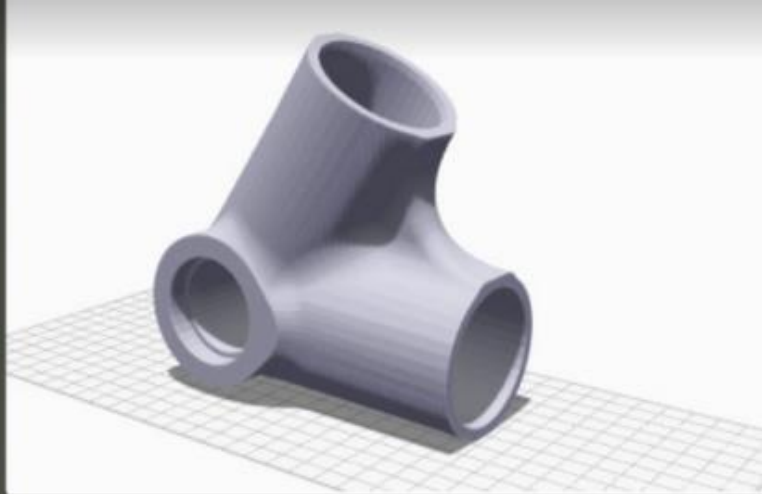


INDUSTRIA
4.0





OBJETOS
FUNCIONALES
RESISTENTES



AUGMENTED REALITY

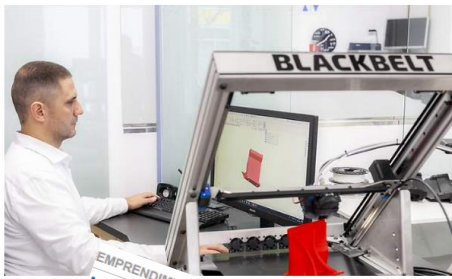
We use Augmented Reality as a communication channel with our clients. We can send our customers the coded models by email and, with a marker provided by us, they can observe the model in 360° in their office or at home.



UNIQO
CUSTOM ENGINEERING

Aragón

Uniqo revoluciona la impresión 3D con producciones en serie y piezas de largo infinito



EMPRENDIMIENTO

La empresa oscense Uniqo revoluciona la impresión 3D de piezas industriales

La compañía de ingeniería distribuirá en España las impresoras infinitas de Blackbelt

D. A.

Vota ★ ★ ★ ★ ★ Resultado ★ ★ ★ ★ ★ 05/12/2018 3 votos

[Me gusta 4](#) [Twitter](#) [G+](#)

HUESCA. Algunos de los últimos modelos de Ford, Citroën o Peugeot llevan piezas impresas en 3D, una a una, por la empresa oscense de ingeniería Uniqo Custom Engineering, con más de 10 diseños protegidos como patente o diseño industrial a nivel nacional o europeo, y es una de las pocas aragonesas especializadas en diseño e impresión 3D para distintos sectores industriales.

Creada en 2016 pero con un rápido crecimiento gracias a su apuesta por la impresión 3D, Uniqo acaba de ser designada como **distribuidora en España de la marca holandesa BlackBelt 3D**, que fabrica máquinas de impresión tridimensional que han revolucionado el mercado con su sistema patentado de impresión infinita. Además, Uniqo también es ahora **distribuidor en España de la marca ColorFabb**, fabricante holandés de materiales de impresión 3D de alta calidad y prestaciones.

Uniqo es la **única empresa de la provincia de Huesca especializada en impresión 3D para proyectos industriales**, un sector que, según los expertos, crecerá más de un 40 % hasta el año 2021. Tal como explicó su fundador, Felipe Torrecilla, creó Uniqo Custom Engineering "después de más de 10 años trabajando en proyectos de ingeniería para

RESELLER 3D PRINTING

We are exclusive distributor of **BlackBelt 3D** in Spain and official distributor in Portugal. We also are distributors in Spain of **colorFabb** filaments

Interempresas | IMPRESIÓN 3D - FABRICACIÓN ADITIVA

Impresión 3D - Fabricación aditiva | Opinión | Agenda | Revistas

ADVANCED FACTORIES EXPO & CONGRESS

Únete a la inteligencia industrial 9-11 ABRIL 2019 BARCELONA CCIB

Participa

REVISTAS <>

UNIQO CUSTOM ENGINEERING

colorFabb



UNIQO Uniqo Custom Engineering
277 seguidores
2 meses • Editado •

FORMATION

Hoy hemos estado en la Universidad de Zaragoza junto con nuestros amigos de **AraWorks** en la primera jornada de **#MANUFACTURING4.0** donde hemos enseñado las posibilidades que ofrece la nueva revolución industrial. También hemos podido enseñar las capacidades de **BLACKBELT 3D** y materiales **colorFabb** combinados con **SOLIDWORKS** en nuestro proceso productivo. Mañana más en Madrid!

[#design](#) [#blackbelt3D](#) [#colorfabb](#) [#3Dprinting](#) [#solidworks](#) [#araworks](#)
[#MANUFACTURING4.0](#)

Different formative actions have been done during last year. All this formation is based in 3d desing and 3D printing, giving studients the possibility of increase their capabilities in this new industrial revolution.



UNIQO
CUSTOM ENGINEERING





RSC

With regard to RSC (Corporate Social Responsibility), Uniqo Custom Engineering obtained the RSA seal of the Government of Aragon in 2017. This certification, which is renewed annually, is a way of valuing the principles of social responsibility of a company or organisation, and adapting, as a community, to compliance with the Sustainable Development Objectives (SDOs) of the United Nations.

UNIQ

CUSTOM ENGINEERING

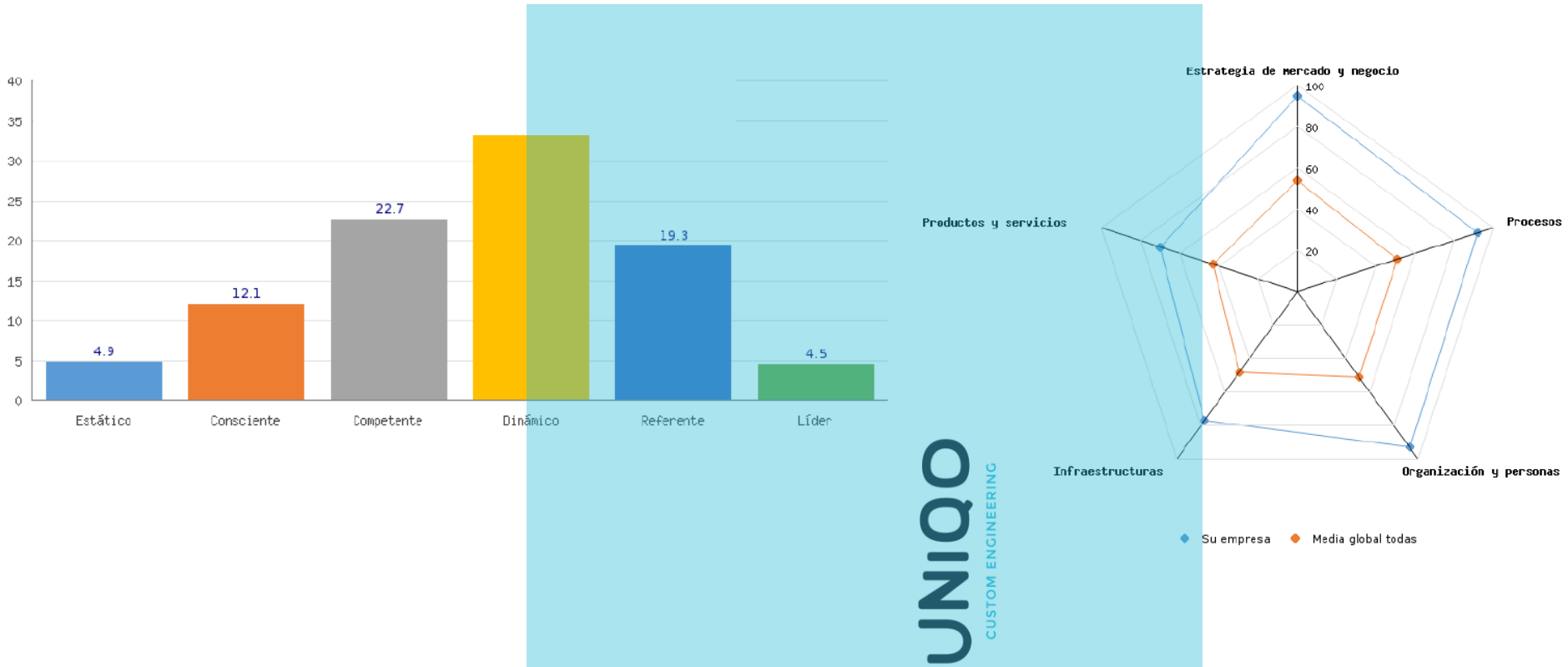


INDUSTRY 4.0 MANUFACTURING

The **Ministry of Economy, Industry and Competitiveness of Spain**, through the Industry Connected 4.0 Initiative, considers Uniqo Custom Engineering, within digital maturity, an organization as LEADER.

Comparison of maturity for companies of the same activity:

In relation to the average digital maturity of all the companies registered in this same sector of activity.



INDUSTRY 4.0 MANUFACTURING

Uniqo Custom Engineering, is recognized by the Government of Aragon as one of the enablers of Industry 4.0 in Aragon.

Digital enablers are understood as the set of technologies that make the new industry possible. In our case the concept of the enabler will be linked more to the R & D groups, both public and private that offer solutions and technological applications in order to the industrial and conventional companies advance in the implantation of digital processes.

In Aragon there is a very important base of organizations and companies (in which we belong) specialized in the key technologies for the digitalization of the industry.



Aragón Industria 4.0

Portal de Apoyo al despliegue de la Industria 4.0 en las empresas de Aragón

UNIQO
CUSTOM ENGINEERING

AWARDS

UNIQO **Uniqo Custom Engineering**
 Publicado por Rosa Casbas [?] - 1 de julio de 2019 -

¡¡¡ Hemos ganado el premio internacional de Markforged!!!

Muchas gracias a la marca norteamericana por seleccionar uno de nuestros últimos proyectos personalizados, un brazo articulado compuesto de más de 300 piezas impresas en 3D, que forma parte de la estructura interna de un nuevo juego de escape. Nuestro cliente, **Oscapa Huesca**, inaugurará este nuevo hall escape, "El último vikingo", el próximo sábado.

¡Y muchas gracias a todos los que nos habéis votado!
 Enhorabuena también a los finalistas.

#impresión3d #3dprinting #impresora3d #3dprinter #premio #ingeniería3D #3Dengineering #escaperoom #escapgame #fabricaciónaditiva #additivemanufacturing



Markforged
 28 de junio de 2019 -

Congratulations to Uniqo Custom Engineering on being our June Customer Part of the Month contest winner and our first international winner!

"Our engineering team has designed and printed in 3D with Markforged and Onyx more than 300 pieces that are part of this articulated arm. It has been custom-made for a new escape game for our customer Oscapa. They needed an interior structure with specific technical properties."



SOLIDWORKS LATAM y España
 6 de noviembre de 2019 -

Muchas gracias @Felipe Torrecilla de @uniquoengineering por compartir vuestra historia y logros. ¡Es increíble ver como una pequeña empresa de Huesca hace cosas gigantes con tecnología puntera y muchas muchas ganas!

#SOLIDWORKS #3Dprinting #historiadeéxito



Uniqo Custom Engineering won some awards during our first three years. Markforged, Dassault Systèmes, for example, recognized us as study case.

www.uniqoengineering.com

FELIPE TORRECILLA DOMPER