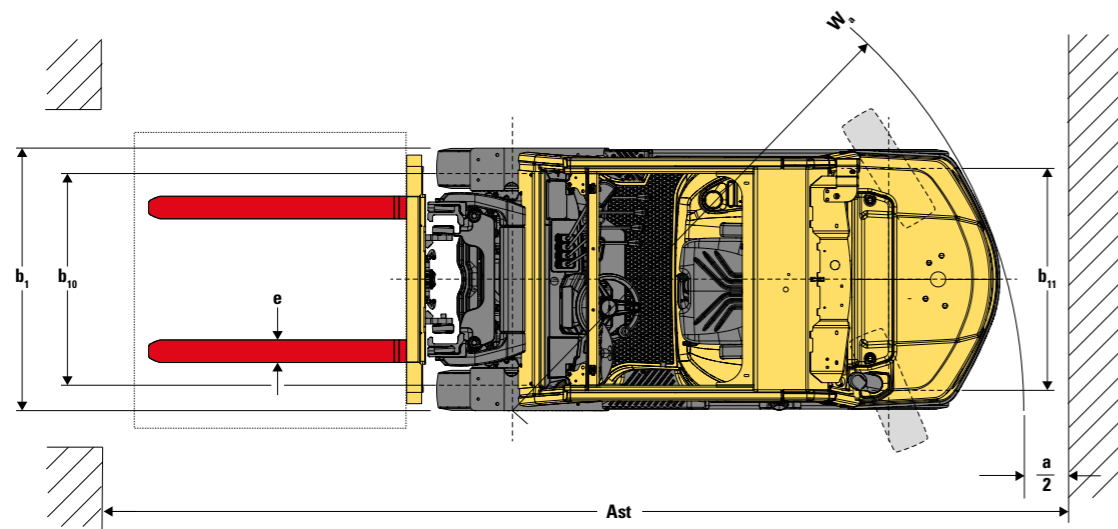
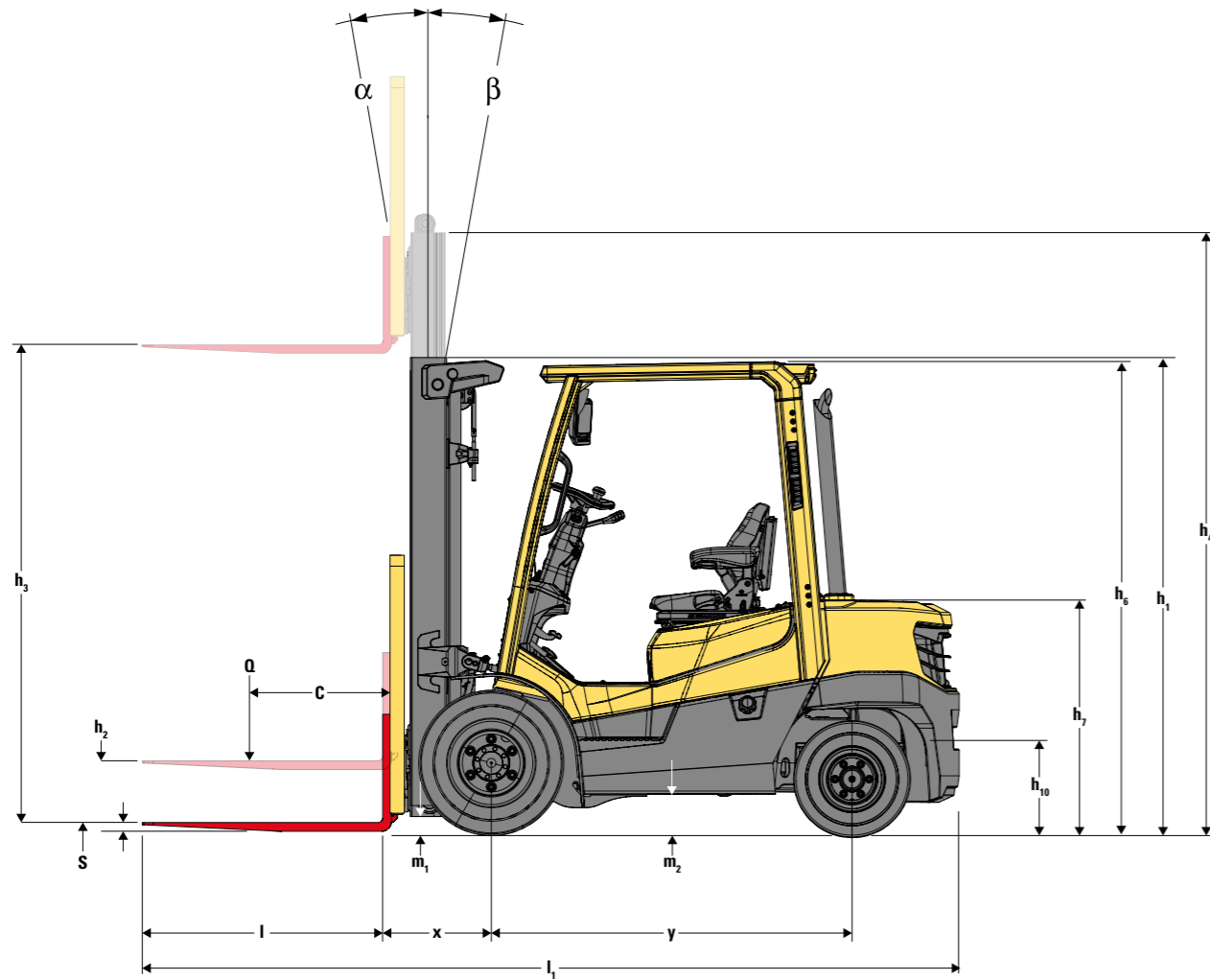


SERIE H1.6-2.0A



CARRETILLAS ELEVADORAS DIÉSEL Y GLP
GUÍA TÉCNICA DE PRODUCTO





GENERAL		H1.6A			HYSTER	
DESIGNACIÓN DEL MODELO		H1.8A		H2.0AS		
1-1	Fabricante	HYSTER				
1-2	Designación del modelo	H1.8A		H2.0AS		
1-2-1	Motor	Yanmar 2.2L				
1-2-2	Conformidad CE / Normas sobre emisiones	Fase V				
1-2-3	Transmisión	Servotransmisión electrónica de 1 velocidad				
1-2-4	Tipo de freno	Frenos de tambor				
1-3	Propulsión	GLP				
1-4	Tipo de operario	Sentado				
1-5	Capacidad nominal / carga nominal	Q	t	1,6	1,8	2,0
1-6	Distancia del centro de carga	c	mm	500		
1-8	Distancia de carga, centro del árbol propulsor a la horquilla	x	mm	409		
1-9	Batalla	y	mm	1480		
2-1	Peso de servicio	2993				
2-2	Carga por eje, con carga, delantero/trasero	3962 / 631				
2-3	Carga por eje, sin carga, delantero/trasero	1402 / 1591				
3-1	Ruedas	Supereelásticos				
3-2	Tamaño de las ruedas, delanteras	6,50-10				
3-3	Tamaño de las ruedas, traseras	5,00-8				
3-5	Número de ruedas, delantera/trasera (X = conducidas)	2x / 2				
3-6	Banda de rodadura, delantera	b10	mm	904		
3-7	Banda de rodadura, trasera	b11	mm	896		
4-1	Inclinación del mástil / tablero de horquillas hacia delante / hacia atrás	α / β	(°)	6 / 6		
4-2	Altura, mástil descendido	h1	mm	1966		
4-3	Elevación libre (1)	h2	mm	50		
4-4	Elevación (1)	h3	mm	2960		
4-5	Altura, mástil extendido (2)	h4	mm	3875		
4-7	Altura del tejadillo protector (3)	h6	mm	2150		
4-8	Altura del asiento en relación con SIP / altura soporte (4)	h7	mm	1147		
4-12	Altura acoplamiento	h10	mm	379		
4-19	Longitud total	l1	mm	3275	3305	3349
4-20	Longitud hasta la cara frontal de las horquillas	l2	mm	2275	2305	2349
4-21	Anchura total (sencillas / anchas / dobles)	b1	mm	1070 / 1251		
4-22	Dimensiones de las horquillas DIN ISO 2331	s/e/l	mm	40 X 100 X 1000		
4-23	Tablero de horquillas ISO 2328, clase/tipo A, B	II A				
4-24	Anchura tablero de horquillas (5)	b3	mm	980		
4-31	Altura libre bajo el mástil, con carga	m1	mm	95		
4-32	Altura libre sobre el suelo, centro de batalla	m2	mm	126		
4-34-1	Anchura del pasillo con palés 1000 x 1200 en sentido transversal	Ast	mm	3662	3676	3694
4-34-2	Anchura de pasillo con palés 800 x 1200 en sentido longitudinal	Aet	mm	3862	3876	3894
4-35	Radio de giro	Wa	mm	2053	2066	2085
4-36	Radio de giro interno	b13	mm	531	540	550
4-41	Intersección pasillo 90° (Con palé de anchura W = 1200 mm, longitud L = 1000 mm)	1805				
4-42	Altura del escalón (desde el suelo hasta el larguero)	mm				
4-43	Altura del escalón (entre los escalones intermedios entre el larguero y el suelo)	mm				
5-1	Velocidad de desplazamiento, con carga / sin carga	km/h				
5-1-1	Velocidad de desplazamiento, con carga/sin carga, marcha atrás	km/h				
5-2	Velocidad de elevación, con carga/sin carga (CDP)	m/s		0,60 / 0,61	0,59 / 0,61	
5-3	Velocidad de descenso, con carga / sin carga	m/s				
5-5	Esfuerzo en la barra de tracción, con carga (6)	N				
5-7	Trepabilidad, con carga/sin carga (7)	%				
5-9	Tiempo de aceleración, con carga/sin carga (a 15 m)	s		2,6 / 2,3	2,7 / 2,3	
5-10	Freno de servicio	Hidráulico				
7-1	Fabricante / tipo de motor	Yanmar / 4TN88G/GN				
7-2	Potencia del motor de acuerdo con ISO 1585	Kw				
7-3	Velocidad nominal	min-1				
7-3-1	Apriete a 1 / min	(N-m/min)				
7-4	Número de cilindros / cilindrada	(-) / (cm³)				
7-5	Consumo de combustible de acuerdo con el ciclo VDI 2198 (CDP/VDP)	l/h o kg/h		2,5 / 2,3	2,6 / 2,4	
7-5-1	Consumo de combustible de acuerdo con el ciclo VDI EN16796 (CDP/VDP)	l/h o kg/h		2,1 / 2,0	2,2 / 2,1	
7-6	Producción (Potencia / ECO)	(l / h)				
8-1	Tipo de unidad de tracción	Automático				
10-1	Presión de trabajo para accesorios	bares				
10-2	Volumen de aceite para accesorios 8	l/min				
10-3	Depósito de aceite hidráulico, capacidad	l				
10-4	Depósito de combustible, capacidad	-				
10-7	Nivel de presión sonora en el asiento del conductor (9)	dB (A)				
10-7-1	Potencia sonora garantizada 2001/14/CE	dB (A)				
10-8	Tipo acoplamiento de remolcado	Pasador				

(1) Parte superior de las horquillas. (2) Sin rejilla soporte de carga. (3) h6 sujeto a una tolerancia de +/- 5 mm. (4) Asiento con suspensión total para fabricantes SIP. (5) Añadir 32 mm con rejilla soporte de carga. (6) A 1,6 km/h. (7) A 4,8 km/h. (8) Variable. (9) LPAZ, medido según los ciclos de prueba y basado en los valores de ponderación contenidos en la norma EN12053. Hoja de especificaciones carretilla basada en: Mástil de 2 etapas LFL 290 mm (2,5) / 3105 mm (3,0) TOF con tablero estándar, horquillas de 1000 mm con palancas manuales.

CERTIFICACIÓN: Las carretillas elevadoras Hyster satisfacen los requisitos de diseño y construcción de B56.1-1969, con arreglo a la Sección 1910.178(a)(2) de la OSHA, y cumplen también la revisión B56.1 en vigor en el momento de la fabricación. La certificación de conformidad con las normas ANSI aplicables aparece en la carretilla elevadora. Las especificaciones de rendimiento son para una carretilla equipada del modo indicado en Equipos Estándar en esta guía técnica. Las especificaciones de rendimiento se ven afectadas por el estado y el equipamiento del vehículo y por la naturaleza y el estado de la zona de trabajo, así como por el servicio y mantenimiento adecuados del vehículo. Si estas especificaciones fueran críticas, debería hablar de la aplicación propuesta con su distribuidor.

EQUIPAMIENTO ESTÁNDAR Y OPCIONAL

RENDIMIENTO	EST	OPC	MANIPULACIÓN	EST	OPC
Yanmar 2.2L GLP Nivel III		X	Tablero estándar tipo gancho - 980 mm	X	
Yanmar 2.2L Combustible doble Nivel III		X	Tablero de desplazamiento lateral integral tipo gancho - 980 mm		X
Yanmar 2.2L GLP Fase V		X	Posicionador de horquillas con desplazamiento lateral integral tipo gancho - 980 mm		X
Servotransmisión	X		Horquillas de conicidad estándar tipo gancho - 1000 mm	X	
Transmisión Duramatch		X	Horquillas de conicidad estándar tipo gancho - 1100 mm		X
Frenos de tambor	X		Horquillas de conicidad estándar tipo gancho 1200 mm		X
Construcción Medioambiental Estándar (-20° C a 40° C)	X		Sin rejilla soporte de carga	X	
Admisión de aire alta	X		Rejilla Soporte de Carga Altura 1220mm		X
Opciones de admisión de aire de trabajo intensivo y prepurificador		X	Rejilla Soporte de Carga Altura 915 mm		X
Admisión de aire interna		X	Rejilla Soporte de Carga con Centro de Altura Rebajada de 915 mm		X
Soporte de GLP de giro hacia fuera con correa de material textil	X		Rejilla Soporte de Carga con Altura de 1524 mm		X
Soporte de GLP de Giro Hacia Fuera y Descenso con Correa de Material Textil		X	Fundas de Cilindro de Inclinación		X
Enclavamiento del soporte del depósito de GLP		X	Acumulador hidráulico		X
Sensor de nivel de combustible integrado	X		Control hidráulico de palancas manuales	X	
Escape a baja altura	X		Control hidráulico de minipalancas		X
Paquete de monitorización del sistema	X		Control hidráulico tipo joystick		X
Paquete de monitorización Premium		X	Líquido hidráulico de alta temperatura		X
Sistema de Protección del Tren de Potencia con apagado del motor		X	Función de pinza		X
Colador Radiador		X	Función de retorno a inclinación predeterminada		X
Envueltas del escape		X	Válvula hidráulica de 2 funciones (0 auxiliares)	X	
Apagado de motor con el asiento vacío		X	Válvula hidráulica de 3 funciones (1 auxiliar)		X
Carenado inferior		X	Válvula hidráulica de 4 funciones (2 auxiliares)		X
TRACCIÓN	EST	OPC	Sistema de posicionamiento láser de las horquillas		X
Pedal marcha lenta freno sencillo	X		Pantalla de Visualización del Peso de la Carga		X
Pedal de freno doble		X	Tubos de extensión y desconexiones rápidas del accesorio		X
Neumáticos - Superelásticos	X		VISIBILIDAD	EST	OPC
Neumáticos - Superelásticos - Premium		X	Limpiaparabrisas superior		X
Neumáticos - Superelásticos - Premium - Sin Huella		X	Foco de luz activación continua/direccional		X
Neumáticos - Radiales - Premium		X	Espejos Retrovisores Laterales Dobles		X
Neumáticos - Neumáticos - Premium		X	Espejo Panorámico		X
Ruedas de banda de rodadura ancha		X	Luces de trabajo tipo LED		X
Columna de dirección con inclinación y telescopio		X	Luces de trabajo LED de Alto Rendimiento		X
Control Direccional Montado en la Columna de Dirección	X		Reflector trasero	X	
Volante con Pomo Giratorio	X		Paquete de luces LED traseras Freno/Cola/Marcha Atrás		X
Columna de Dirección con Inclinación de Ajuste Continuo	X		Paquete de luces LED traseras Freno/Cola/Marcha Atrás/Señal de Giro		X
Dirección Asistida Por Demanda	X		Paquete de luces LED traseras Freno/Cola/Marcha Atrás/Señal de Giro/Emergencia		X
Dirección Asistida Por Demanda con Dirección Síncrona		X	Luz Estroboscópica Activada con Interruptor		X
ELEVACIÓN	EST	OPC	Alarma Audible de Marcha Atrás		X
Mástil 2 Etapas Elevación Libre Limitada	X		Alarma de Marcha Adelante y Marcha Atrás		X
Mástil 2 Etapas Elevación Libre Total		X	Luces LED montadas en el mástil		X
Mástil 3 Etapas Elevación Libre Total		X	Focos de Luz LED Azul de Aviso a Peatones		X
6° Inclinación del mástil hacia delante / 6° hacia atrás	X		Luces LED Perimetrales de Aviso a Peatones de Línea Roja		X
10° Inclinación del mástil hacia delante / 6° hacia atrás		X	Sistema de Cámara de Visión Trasera Integrado en Pantalla en Color de 178 mm		X
Bomba hidráulica de desplazamiento estándar (CDP)	X				
Bomba Hidráulica Por Demanda (VDP)		X			

EQUIPAMIENTO ESTÁNDAR Y OPCIONAL

ERGONOMÍA	EST	OPC	FUNCIONAMIENTO	EST	OPC
Soporte de montaje de monitor		X	Limitadores de velocidad de tracción		X
Ventilador del operario		X	Enclavamiento de Cinturón de Seguridad de alta visibilidad Hi-Vis	X	
Portabebidas		X	Arranque con Interruptor de Llave de Contacto	X	
Portaescañer de mano de RF		X	Arranque sin llave de contacto con clave de acceso de operario		X
Soporte para el teléfono móvil		X	Sistema de refrigeración accionado por el motor	X	
Mochila de batería del motor de arranque		X	Alarma de velocidad de desplazamiento		X
Calentador del bloque motor		X	Desconexión de la batería		X
Soporte para rollos de película extensible		X	Aletas Guardabarros Delanteras		X
Tejadillo protector rectangular		X	Cortador de cuerda del árbol propulsor		X
Cubierta superior para la lluvia de policarbonato		X	Cinturón de seguridad estándar		X
Figura 8 Tejadillo protector tubos	X		Telemetría preparada	X	
Tejadillo Protector de Estilo Rejilla	X		Sistema de Estabilidad Dinámica		X
Tejadillo Protector Clear View		X	Control Direccional al Lado del Asiento		X
Opciones de cabina (cabina parcial, puertas de PVC o acero)		X	Hyster Monotrol, pedal de control direccional		X
Bandeja de la Consola		X	Monitorización Inalámbrica Hyster Tracker		X
Pantalla táctil en color de 51 mm / 2"		X	Acceso Inalámbrico Hyster Tracker		X
Pantalla Táctil en Color 127 mm / 5"	X		Verificación Inalámbrica Hyster Tracker		X
Pantalla Táctil en Color 178 mm / 7"		X	ASPECTO	EST	OPC
Asiento de Vinilo con Suspensión Total		X	Carretilla base con pintura amarilla Hyster	X	
Asiento de Tela con Suspensión Total		X	Carretilla base con pintura especial		X
Asiento de Vinilo de Suspensión Total - Valor	X		EXTRAS	EST	OPC
Asiento de Vinilo de Suspensión Total de Aire		X	Garantía de 24 Meses / 4000 Horas	X	
Asiento de Tela de Suspensión Total de Aire		X	Garantía de 36 Meses / 6000 Horas		X
Asiento con suspensión total - Perfil bajo		X	Paquete de documentación	X	
Parasoles (superior y/o delantero)		X			
Aire acondicionado		X			
Poste de montaje de accesorios y opciones		X			
Suministro de 12V Aux		X			
Suministro de 12V con casquillos de carga USB dobles		X			






HYSTER EUROPE
Centennial House, Building 4.5, Frimley Business Park,
Frimley, Surrey GU16 7SG, Reino Unido

Visítenos en línea en www.hyster.com o llámenos al **+44 (0) 1276 538500**.

HYSTER-YALE UK LIMITED actuando como Hyster Europe.

Domicilio Social: Centennial House, Building 4.5, Frimley Business Park, Frimley, Surrey GU16 7SG, Reino Unido.

Registrada en Inglaterra y Gales. Número de registro de la empresa: 02636775.

© HYSTER-YALE UK LIMITED. 2023, todos los derechos reservados. HYSTER y  son marcas comerciales de Hyster-Yale Group, Inc.

Los productos Hyster están sujetos a cambios sin previo aviso. Las carretillas pueden mostrarse con equipamiento opcional.



Seguridad: Esta carretilla satisface las normas vigentes de la UE.