

# H2.0-3.5A

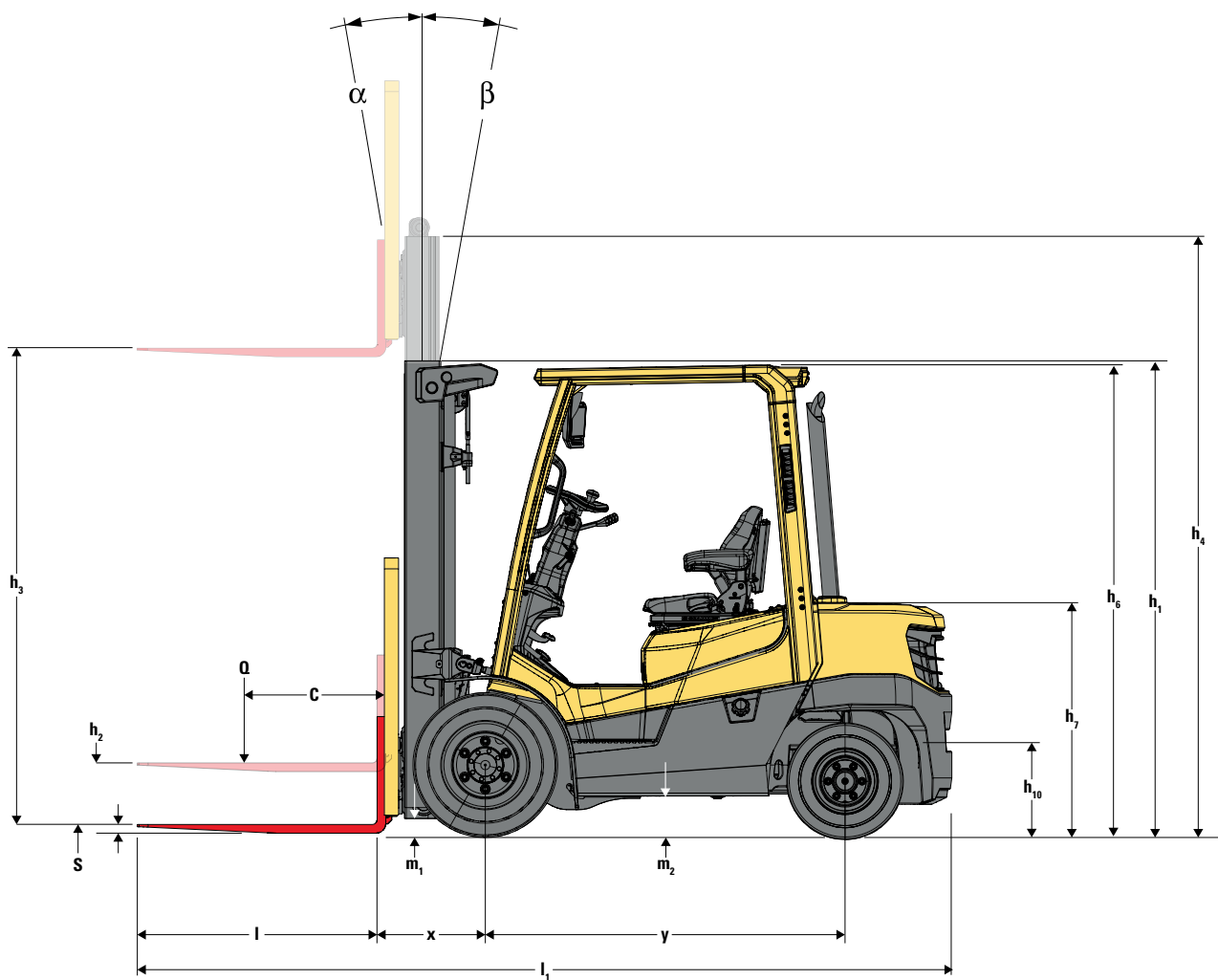
---



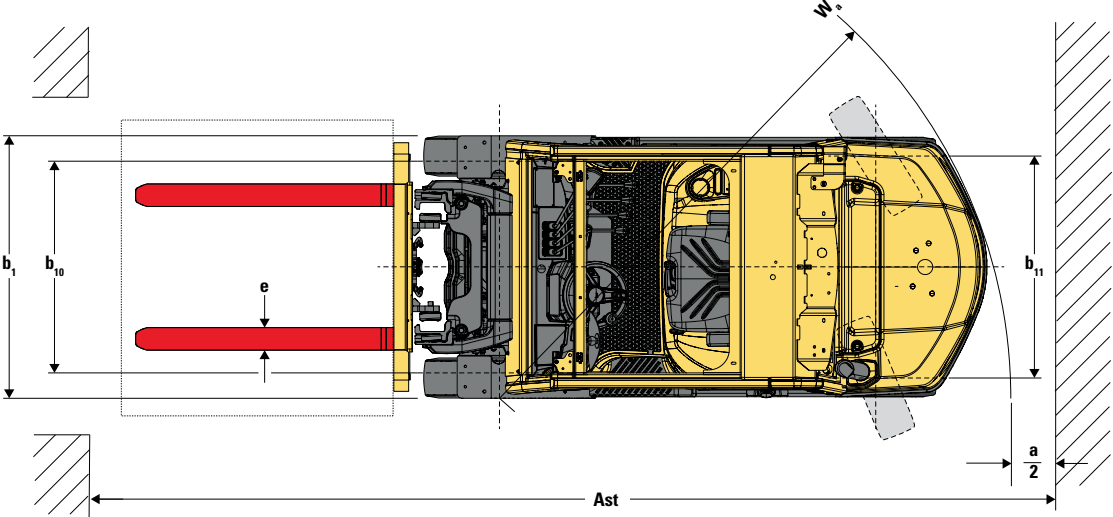
**CARRETILLAS ELEVADORAS DIÉSEL Y GLP**  
**GUÍA TÉCNICA DE PRODUCTO**



## DIMENSIONES DE LA CARRETILLA



# DIMENSIONES DE LA CARRETILLA



# ESPECIFICACIONES H2.0A DIÉSEL/GLP CON TRANSMISIÓN MECÁNICA

CATEGORÍA	CÓDIGO	DESCRIPCIÓN	ESPECIFICACIONES			
			UNIDAD	VALOR	NOTAS	
GENERAL	1-1	Fabricante			HYSTER	
	1-2	Designación del modelo			H2.0A	
	1.2.1	Motor			Yanmar 2.1L      Yanmar 3.0L      Yanmar 2.2L	
	1-2-2	Conformidad CE / Normas sobre emisiones			Fase V      No certificado      No certificado y fase V	
	1-2-3	Transmisión			Servotransmisión mecánica	
	1-2-4	Tipo de freno			Frenos de tambor	
	1-3	Propulsión: eléctrica (batería o red eléctrica), diésel, gasolina, GLP			Diésel      GLP	
	1-4	Tipo de operario: manual, andando, de pie, sentado, preparador de pedidos			Sentado	
	1-5	Capacidad nominal/carga nominal	Q	t	2,0	
	1-6	Distancia del centro de carga	c	mm	500	
1-8	Distancia de carga, centro del árbol propulsor a la horquilla	x	mm	475		
1-9	Batalla	y	mm	1650		
PESO	2-1	Peso de servicio		kg	3480	
	2-2	Carga por eje con carga, delantero/trasero		kg	4815 / 665	
	2-3	Carga por eje sin carga, delantero/trasero		kg	1630 / 1850	
RUEDAS	3-1	Neumáticos, delanteros/traseros			Ruedas superelásticas	
	3-2	Tamaño de las ruedas, delanteras			7,00 x 12	
	3-3	Tamaño de las ruedas, traseras			6,00 x 9	
	3-5	Número de ruedas, delanteras/traseras (X = conducidas)			2x / 2	
	3-6	Banda de rodadura, delantera	b10	mm	976	
	3-7	Banda de rodadura, trasera	b11	mm	980	
	DIMENSIONES	4-1	Inclinación del mástil/ tablero de horquillas hacia delante/ hacia atrás	$\alpha / \beta$	( $^{\circ}$ )	6 / 6
4-2		Altura, mástil descendido	h1	mm	2010	
4-3		Elevación libre (1)	h2	mm	160	
4-4		Elevación (1)	h3	mm	3000	
4-5		Altura, mástil extendido (2)	h4	mm	3575	
4-7		Altura del tejadillo protector	h6	mm	2150	
4-8		Altura del asiento en relación con SIP/ altura soporte (3)	h7	mm	1143	
4-12		Altura de acoplamiento	h10	mm	420	
4-19		Longitud total	l1	mm	3605	
4-20		Longitud hasta la cara frontal de las horquillas	l2	mm	2535	
4-21		Anchura total (sencillas / anchas / dobles)	b1	mm	1205 / 1590	
4-22		Dimensiones de las horquillas DIN ISO 2331	s/e/l	mm	40 x 122 x 1070mm	
4-23		Tablero de horquillas ISO 2328, clase/tipo A, B			II A	
4-24		Anchura tablero de horquillas (4)	b3	mm	1040	
4-31		Altura libre bajo el mástil, con carga	m1	mm	115	
4-32		Altura libre sobre el suelo, centro de batalla	m2	mm	178	
4-34-1		Anchura del pasillo con palés 1000 x 1200 en sentido transversal	Ast	mm	3960	
4-34-2		Anchura de pasillo con palés 800 x 1200 en sentido longitudinal	Ast	mm	3760	
4-35		Radio de giro	Wa	mm	2285	
4-36		Radio de giro interno	b13	mm	815	
4-41	Intersección pasillo 90° (Con palé de anchura W = 1200 mm, longitud L = 1000 mm)			2052		
4-42	Altura del escalón (desde el suelo hasta el larguero)		mm	440		
4-43	Altura del escalón (entre los escalones intermedios entre el larguero y el suelo)		mm	250		
RENDIMIENTO	5-1	Velocidad de desplazamiento, con/sin carga		km/h	18,0 / 19,0	
	5-1-1	Velocidad de desplazamiento, con carga/sin carga, marcha atrás		km/h	18,0 / 19,0	
	5-2	Velocidad de elevación, con carga/sin carga (5)		m/s	0,51 / 0,54	
	5-3	Velocidad de descenso con carga/sin carga		m/s	0,43 / 0,40	
	5-5	Esfuerzo en la barra de tracción, con carga (6)		N	17 000	
	5-7	Trepabilidad, con carga/sin carga (7)		%	22 / 26	
	5-9	Tiempo de aceleración, con carga/sin carga (a 15 m)		s	4,4 / 4,0	
	5-10	Freno de servicio			Hidráulico	
	MOTOR DE COMBUSTIÓN	7-1	Fabricante / tipo de motor			Yanmar / 4TNV86CT      Yanmar / 4TNE94L      Yanmar / 4TN88G/GN
		7-2	Potencia del motor de acuerdo con ISO 1585		Kw	34,6      35,5      41,7
7-3		Velocidad nominal		min -1	2500      2400      2500	
7-3-1		Apriete a 1 / min		(N-m/min)	167 / 1625      162 / 1500      174 / 1690	
7-4		Número de cilindros/cilindrada		(-) / (cm <sup>3</sup> )	4 / 2091      4 / 3053      4 / 2190	
7-5		Consumo de combustible de acuerdo con el ciclo VDI 2198		ℓ/h o kg/h	2,6      3,0      2,6	
7-5-1		Consumo de combustible de acuerdo con el ciclo VDI EN16796		ℓ/h o kg/h	NA	
7-6	Producción (Potencia / ECO)		(1 / h)	72      NA      80		
DATOS ADICIONALES	8-1	Tipo de unidad de tracción			Automático	
	10-1	Presión de trabajo para accesorios		bares	175	
	10-2	Volumen de aceite para accesorios 8		l/min	64	
	10-3	Depósito de aceite hidráulico, capacidad		l	42      52	
	10-4	Depósito de combustible, capacidad		l	42      -	
	10-7	Nivel de presión sonora en el asiento del conductor (9)		dB (A)	82	
	10-7-1	Potencia sonora garantizada 2001/14/CE		dB (A)	NA	
	10-8	Tipo acoplamiento de remolcado			Pasador	

# ESPECIFICACIONES H2.5A DIÉSEL/GLP CON TRANSMISIÓN MECÁNICA

GENERAL	1-1	Fabricante			HYSTER			
	1-2	Designación del modelo			H2.5A			
	1.2.1	Motor			Yanmar 2.1L	Yanmar 3.0L	Yanmar 2.2L	
	1-2-2	Conformidad CE / Normas sobre emisiones			Fase V	No certificado	No certificado y fase V	
	1-2-3	Transmisión			Servotransmisión mecánica			
	1-2-4	Tipo de freno			Frenos de tambor			
	1-3	Propulsión			Diésel	GLP		
	1-4	Tipo de operario			Sentado			
	1-5	Capacidad nominal/carga nominal	Q	t	2,5			
	1-6	Distancia del centro de carga	c	mm	500			
1-8	Distancia de carga, centro del árbol propulsor a la horquilla	x	mm	475				
1-9	Batalla	y	mm	1650				
PESO	2-1	Peso de servicio		kg	3865			
	2-2	Carga por eje con carga, delantero/trasero		kg	5593 / 772			
	2-3	Carga por eje sin carga, delantero/trasero		kg	1615 / 2250			
RUEDAS	3-1	Neumáticos, delanteros/traseros			Ruedas superelásticas			
	3-2	Tamaño de las ruedas, delanteras			7,00 x 12			
	3-3	Tamaño de las ruedas, traseras			6,00 x 9			
	3-5	Número de ruedas, delanteras/traseras (X = conducidas)			2x / 2			
	3-6	Banda de rodadura, delantera	b <sub>10</sub>	mm	976			
	3-7	Banda de rodadura, trasera	b <sub>11</sub>	mm	980			
	4-1	Inclinación del mástil/ tablero de horquillas hacia delante/ hacia atrás	$\alpha / \beta$	(°)	6 / 6			
DIMENSIONES	4-2	Altura, mástil descendido	h <sub>1</sub>	mm	2010			
	4-3	Elevación libre (1)	h <sub>2</sub>	mm	160			
	4-4	Elevación (1)	h <sub>3</sub>	mm	3000			
	4-5	Altura, mástil extendido (2)	h <sub>4</sub>	mm	3575			
	4-7	Altura del tejadillo protector	h <sub>6</sub>	mm	2150			
	4-8	Altura del asiento en relación con SIP/ altura soporte (3)	h <sub>7</sub>	mm	1143			
	4-12	Altura de acoplamiento	h <sub>10</sub>	mm	420			
	4-19	Longitud total	l <sub>1</sub>	mm	3685			
	4-20	Longitud hasta la cara frontal de las horquillas	l <sub>2</sub>	mm	2615			
	4-21	Anchura total (sencillas / anchas / dobles)	b <sub>1</sub>	mm	1205 / 1590			
	4-22	Dimensiones de las horquillas DIN ISO 2331	s/e/l	mm	40 x 122 x 1070mm			
	4-23	Tablero de horquillas ISO 2328, clase/tipo A, B			II A			
	4-24	Anchura tablero de horquillas (4)	b <sub>3</sub>	mm	1040			
	4-31	Altura libre bajo el mástil, con carga	m <sub>1</sub>	mm	115			
	4-32	Altura libre sobre el suelo, centro de batalla	m <sub>2</sub>	mm	178			
	4-34-1	Anchura del pasillo con palés 1000 x 1200 en sentido transversal	A <sub>st</sub>	mm	4032			
	4-34-2	Anchura de pasillo con palés 800 x 1200 en sentido longitudinal	A <sub>st</sub>	mm	3832			
	4-35	Radio de giro	W <sub>a</sub>	mm	2357			
	4-36	Radio de giro interno	b <sub>13</sub>	mm	815			
	4-41	Intersección pasillo 90° (Con palé de anchura W = 1200 mm, longitud L = 1000 mm)			2062			
4-42	Altura del escalón (desde el suelo hasta el larguero)		mm	440				
4-43	Altura del escalón (entre los escalones intermedios entre el larguero y el suelo)		mm	250				
RENDIMIENTO	5-1	Velocidad de desplazamiento, con/sin carga		km/h	18,0 / 19,0	18,0 / 18,0	18,0 / 19,0	
	5-1-1	Velocidad de desplazamiento, con carga/sin carga, marcha atrás		km/h	18,0 / 19,0	18,0 / 18,0	18,0 / 19,0	
	5-2	Velocidad de elevación, con carga/sin carga (5)		m/s	0,51 / 0,54			
	5-3	Velocidad de descenso con carga/sin carga		m/s	0,45 / 0,41	0,45 / 0,42	0,45 / 0,41	
	5-5	Esfuerzo en la barra de tracción, con carga (6)		N	19 000	18 500	20 000	
	5-7	Trepabilidad, con carga/sin carga (7)		%	20 / 24			
	5-9	Tiempo de aceleración, con carga/sin carga (a 15 m)		s	4,3 / 4,1	4,5 / 4,1	4,6 / 4,1	
	5-10	Freno de servicio			Hidráulico			
	MOTOR DE COMBUSTIÓN	7-1	Fabricante / tipo de motor			Yanmar / 4TNV86CT	Yanmar / 4TNE94L	Yanmar / 4TN88G/GN
		7-2	Potencia del motor de acuerdo con ISO 1585		Kw	34,6	35,5	41,7
7-3		Velocidad nominal		min -1	2500	2400	2500	
7-3-1		Apriete a 1 / min		(N-m/min)	167 / 1625	162 / 1500	174 / 1690	
7-4		Número de cilindros/cilindrada		(-) / (cm <sup>3</sup> )	4 / 2091	4 / 3053	4 / 2190	
7-5		Consumo de combustible de acuerdo con el ciclo VDI 2198		ℓ/h o kg/h	2,8	3,3	2,8	
7-5-1		Consumo de combustible de acuerdo con el ciclo VDI EN16796		ℓ/h o kg/h	NA			
7-6	Producción (Potencia / ECO)		(1 / h)	70				
DATOS ADICIONALES	8-1	Tipo de unidad de tracción			Automático			
	10-1	Presión de trabajo para accesorios		bares	175			
	10-2	Volumen de aceite para accesorios 8		l/min	64			
	10-3	Depósito de aceite hidráulico, capacidad		l	42	52		
	10-4	Depósito de combustible, capacidad		l	42	-		
	10-7	Nivel de presión sonora en el asiento del conductor (9)		dB (A)	82			
	10-7-1	Potencia sonora garantizada 2001/14/CE		dB (A)	NA			
	10-8	Tipo acoplamiento de remolcado			Pasador			

# ESPECIFICACIONES H3.0A DIÉSEL/GLP CON TRANSMISIÓN MECÁNICA

CATEGORÍA	CÓDIGO	DESCRIPCIÓN	ESPECIFICACIONES			
			UNIDAD	VALOR	NOTAS	
GENERAL	1-1	Fabricante			HYSTER	
	1-2	Designación del modelo			H3.0A	
	1.2.1	Motor			Yanmar 2.1L      Yanmar 3,3L      Yanmar 2.2L	
	1-2-2	Conformidad CE / Normas sobre emisiones			Fase V      No certificado      No certificado y fase V	
	1-2-3	Transmisión			Servotransmisión mecánica	
	1-2-4	Tipo de freno			Frenos de tambor	
	1-3	Propulsión			Diésel      GLP	
	1-4	Tipo de operario			Sentado	
	1-5	Capacidad nominal/carga nominal	Q	t	3	
	1-6	Distancia del centro de carga	c	mm	500	
PESO	1-8	Distancia de carga, centro del árbol propulsor a la horquilla	x	mm	495	
	1-9	Batalla	y	mm	1700	
	2-1	Peso de servicio		kg	4455	
	2-2	Carga por eje con carga, delantero/trasero		kg	6545 / 910	
	2-3	Carga por eje sin carga, delantero/trasero		kg	1795 / 2650	
	RUEDAS	3-1	Neumáticos, delanteros/traseros			Ruedas superelásticas
		3-2	Tamaño de las ruedas, delanteras			28 X 9 - 15
		3-3	Tamaño de las ruedas, traseras			6,5 x 10
		3-5	Número de ruedas, delanteras/traseras (X = conducidas)			2x / 2
		3-6	Banda de rodadura, delantera	b <sub>10</sub>	mm	1004
3-7		Banda de rodadura, trasera	b <sub>11</sub>	mm	982	
DIMENSIONES		4-1	Inclinación del mástil/ tablero de horquillas hacia delante/ hacia atrás	$\alpha / \beta$	(°)	6 / 6
	4-2	Altura, mástil descendido	h <sub>1</sub>	mm	2075	
	4-3	Elevación libre (1)	h <sub>2</sub>	mm	165	
	4-4	Elevación (1)	h <sub>3</sub>	mm	3000	
	4-5	Altura, mástil extendido (2)	h <sub>4</sub>	mm	3640	
	4-7	Altura del tejadillo protector	h <sub>6</sub>	mm	2175	
	4-8	Altura del asiento en relación con SIP/ altura soporte (3)	h <sub>7</sub>	mm	1168	
	4-12	Altura de acoplamiento	h <sub>10</sub>	mm	445	
	4-19	Longitud total	l <sub>1</sub>	mm	3800	
	4-20	Longitud hasta la cara frontal de las horquillas	l <sub>2</sub>	mm	2730	
	4-21	Anchura total (sencillas / anchas / dobles)	b <sub>1</sub>	mm	1232 / 1730	
	4-22	Dimensiones de las horquillas DIN ISO 2331	s/e/l	mm	45 X 122 X 1070	
	4-23	Tablero de horquillas ISO 2328, clase/tipo A, B			III A	
	4-24	Anchura tablero de horquillas (4)	b <sub>3</sub>	mm	1100	
	4-31	Altura libre bajo el mástil, con carga	m <sub>1</sub>	mm	130	
	4-32	Altura libre sobre el suelo, centro de batalla	m <sub>2</sub>	mm	203	
	4-34-1	Anchura del pasillo con palés 1000 x 1200 en sentido transversal	A <sub>st</sub>	mm	4151	
	4-34-2	Anchura de pasillo con palés 800 x 1200 en sentido longitudinal	A <sub>st</sub>	mm	3951	
	RENDIMIENTO	4-35	Radio de giro	W <sub>a</sub>	mm	2461
		4-36	Radio de giro interno	b <sub>13</sub>	mm	825
4-41		Intersección pasillo 90° (Con palé de anchura W = 1200 mm, longitud L = 1000 mm)			2127	
4-42		Altura del escalón (desde el suelo hasta el larguero)		mm	462	
4-43		Altura del escalón (entre los escalones intermedios entre el larguero y el suelo)		mm	250	
5-1		Velocidad de desplazamiento, con/sin carga		km/h	19,0 / 20,0      18,0 / 19,0      19,0 / 20,0	
5-1-1		Velocidad de desplazamiento, con carga/sin carga, marcha atrás		km/h	19,0 / 20,0      18,0 / 19,0      19,0 / 20,0	
5-2		Velocidad de elevación, con carga/sin carga (5)		m/s	0,40 / 0,43	
5-3		Velocidad de descenso con carga/sin carga		m/s	0,40 / 0,38      0,45 / 0,38	
5-5		Esfuerzo en la barra de tracción, con carga (6)		N	19 000      18 000	
MOTOR DE COMBUSTIÓN	5-7	Trepabilidad, con carga/sin carga (7)		%	23 / 26      21 / 25	
	5-9	Tiempo de aceleración, con carga/sin carga (a 15 m)		s	4,5 / 4,1      4,6 / 4,1	
	5-10	Freno de servicio			Hidráulico	
	7-1	Fabricante / tipo de motor			Yanmar / 4TNV86CHT      Yanmar / 4TNE98      Yanmar / 4TN88G/GN	
	7-2	Potencia del motor de acuerdo con ISO 1585		Kw	44      42	
	7-3	Velocidad nominal		min -1	2500      2300      2500	
	7-3-1	Apriete a 1 / min		(N-m/min)	202 / 1675      200 / 1700      174 / 1690	
	7-4	Número de cilindros/cilindrada		(-) / (cm <sup>3</sup> )	4 / 2091      4 / 3053      4 / 2190	
	7-5	Consumo de combustible de acuerdo con el ciclo VDI 2198		ℓ/h o kg/h	3,1      4      3,8	
	7-5-1	Consumo de combustible de acuerdo con el ciclo VDI EN16796		ℓ/h o kg/h	NA	
DATOS ADICIONALES	7-6	Producción (Potencia / ECO)		(1 / h)	76      73	
	8-1	Tipo de unidad de tracción			Automático	
	10-1	Presión de trabajo para accesorios		bares	175	
	10-2	Volumen de aceite para accesorios 8		l/min	64	
	10-3	Depósito de aceite hidráulico, capacidad		l	64	
	10-4	Depósito de combustible, capacidad		l	42      -	
	10-7	Nivel de presión sonora en el asiento del conductor (9)		dB (A)	82      83      82	
	10-7-1	Potencia sonora garantizada 2001/14/CE		dB (A)	NA	
10-8	Tipo acoplamiento de remolcado			Pasador		

# ESPECIFICACIONES H3.5A DIÉSEL/GLP CON TRANSMISIÓN MECÁNICA

GENERAL	1-1	Fabricante			HYSTER		
	1-2	Designación del modelo			H3.5A		
	1.2.1	Motor			Yanmar 2.1L	Yanmar 3,3L	Yanmar 2.2L
	1-2-2	Conformidad CE / Normas sobre emisiones			Fase V	No certificado	No certificado y fase V
	1-2-3	Transmisión			Servotransmisión mecánica		
	1-2-4	Tipo de freno			Frenos de tambor		
	1-3	Propulsión			Diésel		GLP
	1-4	Tipo de operario			Sentado		
	1-5	Capacidad nominal/carga nominal	Q	t	3,5		
	1-6	Distancia del centro de carga	c	mm	500		
1-8	Distancia de carga, centro del árbol propulsor a la horquilla	x	mm	510			
1-9	Batalla	y	mm	1700			
PESO	2-1	Carga por eje con carga, delantero/trasero		kg	4880		
	2-2	Carga por eje sin carga, delantero/trasero		kg	7380 / 1000		
	2-3	Neumáticos, delanteros/traseros		kg	1800 / 3070		
RUEDAS	3-1	Ruedas			Ruedas superelásticas		
	3-2	Tamaño de las ruedas, delanteras			28 X 9 - 15		
	3-3	Tamaño de las ruedas, traseras			6,5 x 10		
	3-5	Número de ruedas, delanteras/traseras (X = conducidas)			2x / 2		
	3-6	Banda de rodadura, delantera	b <sub>10</sub>	mm	1004		
	3-7	Banda de rodadura, trasera	b <sub>11</sub>	mm	982		
	4-1	Inclinación del mástil/ tablero de horquillas hacia delante/ hacia atrás	$\alpha / \beta$	(°)	6 / 6		
4-2	Altura, mástil descendido	h <sub>1</sub>	mm	2075			
4-3	Elevación libre (1)	h <sub>2</sub>	mm	165			
4-4	Elevación (1)	h <sub>3</sub>	mm	3000			
4-5	Altura, mástil extendido (2)	h <sub>4</sub>	mm	3640			
4-7	Altura del tejadillo protector	h <sub>6</sub>	mm	2175			
4-8	Altura del asiento en relación con SIP/ altura soporte (3)	h <sub>7</sub>	mm	1168			
4-12	Altura de acoplamiento	h <sub>10</sub>	mm	445			
4-19	Longitud total	l <sub>1</sub>	mm	3890			
4-20	Longitud hasta la cara frontal de las horquillas	l <sub>2</sub>	mm	2820			
4-21	Anchura total (sencillas / anchas / dobles)	b <sub>1</sub>	mm	1232 / 1730			
4-22	Dimensiones de las horquillas DIN ISO 2331	s/e/l	mm	45 X 122 X 1070			
4-23	Tablero de horquillas ISO 2328, clase/tipo A, B			III A			
4-24	Anchura tablero de horquillas (4)	b <sub>3</sub>	mm	1100			
4-31	Altura libre bajo el mástil, con carga	m <sub>1</sub>	mm	130			
4-32	Altura libre sobre el suelo, centro de batalla	m <sub>2</sub>	mm	203			
4-34-1	Anchura del pasillo con palés 1000 x 1200 en sentido transversal	A <sub>st</sub>	mm	4244			
4-34-2	Anchura de pasillo con palés 800 x 1200 en sentido longitudinal	A <sub>st</sub>	mm	4044			
4-35	Radio de giro	W <sub>a</sub>	mm	2534			
4-36	Radio de giro interno	b <sub>13</sub>	mm	825			
4-41	Intersección pasillo 90° (Con palé de anchura W = 1200 mm, longitud L = 1000 mm)			2170			
4-42	Altura del escalón (desde el suelo hasta el larguero)		mm	462			
4-43	Altura del escalón (entre los escalones intermedios entre el larguero y el suelo)		mm	250			
RENDIMIENTO	5-1	Velocidad de desplazamiento, con/sin carga		km/h	19,0 / 20,0	18,0 / 19,0	19,0 / 20,0
	5-1-1	Velocidad de desplazamiento, con carga/sin carga, marcha atrás		km/h	19,0 / 20,0	18,0 / 19,0	19,0 / 20,0
	5-2	Velocidad de elevación, con carga/sin carga (5)		m/s	0,40 / 0,43	0,37 / 0,40	0,40 / 0,43
	5-3	Velocidad de descenso con carga/sin carga		m/s	0,45 / 0,38		
	5-5	Esfuerzo en la barra de tracción, con carga (6)		N	21 000		20 000
	5-7	Trepabilidad, con carga/sin carga (7)		%	20 / 25		19 / 25
	5-9	Tiempo de aceleración, con carga/sin carga (a 15 m)		s	4,8 / 4,2		5,8 / 4,7
	5-10	Freno de servicio			Hidráulico		
	7-1	Fabricante / tipo de motor			Yanmar / 4TNV86CHT	Yanmar / 4TNE98	Yanmar / 4TN88G/GN
	7-2	Potencia del motor de acuerdo con ISO 1585		Kw	44	42	
7-3	Velocidad nominal		min -1	2500	2300	2500	
7-3-1	Apriete a 1 / min		(N-m/min)	202 / 1675	200 / 1700	174 / 1690	
7-4	Número de cilindros/cilindrada		(-) / (cm <sup>3</sup> )	4 / 2091	4 / 3053	4 / 2190	
7-5	Consumo de combustible de acuerdo con el ciclo VDI 2198		ℓ/h o kg/h	3,8	4,9	3,9	
7-5-1	Consumo de combustible de acuerdo con el ciclo VDI EN16796		ℓ/h o kg/h	NA			
7-6	Producción (Potencia / ECO)		(1 / h)	74		72	
DATOS ADICIONALES	8-1	Tipo de unidad de tracción			Automático		
	10-1	Presión de trabajo para accesorios		bares	175		
	10-2	Volumen de aceite para accesorios 8		l/min	64		
	10-3	Depósito de aceite hidráulico, capacidad		l	64		
	10-4	Depósito de combustible, capacidad		l	42		
	10-7	Nivel de presión sonora en el asiento del conductor (9)		dB (A)	82	83	82
	10-7-1	Potencia sonora garantizada 2001/14/CE		dB (A)	NA		
	10-8	Tipo acoplamiento de remolcado			Pasador		

# ESPECIFICACIONES H2.0A DIÉSEL/GLP CON TRANSMISIÓN ELECTRÓNICA

CATEGORÍA	CÓDIGO	DESCRIPCIÓN	ESPECIFICACIONES				
			UNIDAD	VALOR	VALOR		
GENERAL	1-1	Fabricante		HYSTER			
	1-2	Designación del modelo		H2.0A			
	1.2.1	Motor		Yanmar 2.1L	Yanmar 3.0L	Yanmar 2.2L	
	1-2-2	Conformidad CE / Normas sobre emisiones		Fase V	No certificado	No certificado y fase V	
	1-2-3	Transmisión		Servotransmisión electrónica / Duramatch™ 1 velocidad			
	1-2-4	Tipo de freno		Frenos de tambor			
	1-3	Propulsión		Diésel	GLP		
	1-4	Tipo de operario		Sentado			
	1-5	Capacidad nominal/carga nominal	Q	t	2		
	1-6	Distancia del centro de carga	c	mm	500		
PESO	1-8	Distancia de carga, centro del árbol propulsor a la horquilla	x	mm	470		
	1-9	Batalla	y	mm	1650		
	2-1	Peso de servicio		kg	3613		
	2-2	Carga por eje con carga, delantero/trasero		kg	4981 / 632		
	2-3	Carga por eje sin carga, delantero/trasero		kg	1805 / 1808		
	RUEDAS	3-1	Neumáticos, delanteros/traseros		Ruedas superelásticas		
		3-2	Tamaño de las ruedas, delanteras		7,00 x 12		
		3-3	Tamaño de las ruedas, traseras		6,00 x 9		
		3-5	Número de ruedas, delanteras/traseras (X = conducidas)		2x / 2		
		3-6	Banda de rodadura, delantera	b <sub>10</sub>	mm	983	
3-7		Banda de rodadura, trasera	b <sub>11</sub>	mm	958		
DIMENSIONES		4-1	Inclinación del mástil/ tablero de horquillas hacia delante/ hacia atrás	$\alpha / \beta$	(°)	6 / 6	
	4-2	Altura, mástil descendido	h <sub>1</sub>	mm	2570		
	4-3	Elevación libre (1)	h <sub>2</sub>	mm	50		
	4-4	Elevación (1)	h <sub>3</sub>	mm	3900		
	4-5	Altura, mástil extendido (2)	h <sub>4</sub>	mm	4500		
	4-7	Altura del tejadillo protector	h <sub>6</sub>	mm	2160		
	4-8	Altura del asiento en relación con SIP/ altura soporte (3)	h <sub>7</sub>	mm	1145		
	4-12	Altura de acoplamiento	h <sub>10</sub>	mm	440		
	4-19	Longitud total	l <sub>1</sub>	mm	3534		
	4-20	Longitud hasta la cara frontal de las horquillas	l <sub>2</sub>	mm	2534		
	4-21	Anchura total (sencillas / anchas / dobles)	b <sub>1</sub>	mm	1160 / 1280 / 1542		
	4-22	Dimensiones de las horquillas DIN ISO 2331	s/e/l	mm	40 X 100 X 1000		
	4-23	Tablero de horquillas ISO 2328, clase/tipo A, B			II A		
	4-24	Anchura tablero de horquillas (4)	b <sub>3</sub>	mm	1070		
	4-31	Altura libre bajo el mástil, con carga	m <sub>1</sub>	mm	130		
	4-32	Altura libre sobre el suelo, centro de batalla	m <sub>2</sub>	mm	160		
	4-34-1	Anchura del pasillo con palés 1000 x 1200 en sentido transversal	A <sub>st</sub>	mm	3861		
	4-34-2	Anchura de pasillo con palés 800 x 1200 en sentido longitudinal	A <sub>st</sub>	mm	4061		
	4-35	Radio de giro	W <sub>a</sub>	mm	2191		
	4-36	Radio de giro interno	b <sub>13</sub>	mm	640		
4-41	Intersección pasillo 90° (Con palé de anchura W = 1200 mm, longitud L = 1000 mm)			2018			
4-42	Altura del escalón (desde el suelo hasta el larguero)		mm	440			
4-43	Altura del escalón (entre los escalones intermedios entre el larguero y el suelo)		mm	250			
RENDIMIENTO	5-1	Velocidad de desplazamiento, con/sin carga		km/h	18,5 / 18,7	7,5 / 17,8	18,5 / 18,7
	5-1-1	Velocidad de desplazamiento, con carga/sin carga, marcha atrás		km/h	18,8 / 19,0	17,7 / 18,1	18,8 / 19,0
	5-2	Velocidad de elevación, con carga/sin carga (5)		m/s	0,61 / 0,65	0,6 / 0,65	0,61 / 0,65
	5-3	Velocidad de descenso con carga/sin carga		m/s	0,58 / 0,5	0,58 / 0,49	0,58 / 0,50
	5-5	Esfuerzo en la barra de tracción, con carga (6)		N	15 917	15 233	17 304
	5-7	Trepabilidad, con carga/sin carga (7)		%	30 / 30	29 / 30	33 / 30
	5-9	Tiempo de aceleración, con carga/sin carga (a 15 m)		s	5,2 / 4,7	5,05 / 4,48	5,4 / 4,3
	5-10	Freno de servicio			Hidráulico		
	MOTOR DE COMBUSTIÓN	7-1	Fabricante / tipo de motor		Yanmar / 4TNV86CT	Yanmar / 4TNE94L	Yanmar / 4TN88G/GN
		7-2	Potencia del motor de acuerdo con ISO 1585		Kw	36,6	34,1
7-3		Velocidad nominal		min -1	2500	2200	2500
7-3-1		Apriete a 1 / min		(N-m/min)	167 / 1625	162 / 1500	174 / 1690
7-4		Número de cilindros/cilindrada		(-) / (cm <sup>3</sup> )	4 / 2091	4 / 3053	4 / 2190
7-5		Consumo de combustible de acuerdo con el ciclo VDI 2198 (CDP/VDP)		ℓ/h o kg/h	2,5 / 2,3	3,15 / 2,72	2,4 / 2,2
7-5-1		Consumo de combustible de acuerdo con el ciclo VDI EN16796 (CDP/VDP)		ℓ/h o kg/h	2,1 / 2,0	2,81 / 2,42	2,1 / 2,0
7-6	Producción (Potencia / ECO)		(1 / h)	92 / 83	N/A	96 / 85	
DATOS ADICIONALES	8-1	Tipo de unidad de tracción		Automático			
	10-1	Presión de trabajo para accesorios		bares	175		
	10-2	Volumen de aceite para accesorios 8		l/min	64		
	10-3	Depósito de aceite hidráulico, capacidad		l	34,2	40,6	
	10-4	Depósito de combustible, capacidad		l	39,9		-
	10-7	Nivel de presión sonora en el asiento del conductor (9)		dB (A)	78	82	77
	10-7-1	Potencia sonora garantizada 2001/14/CE		dB (A)	101	N/A	101
	10-8	Tipo acoplamiento de remolcado			Pasador		



# ESPECIFICACIONES H2.5A DIÉSEL/GLP CON TRANSMISIÓN ELECTRÓNICA

CATEGORÍA	CÓDIGO	DESCRIPCIÓN	ESPECIFICACIONES				
			UNIDAD	VALOR	VALOR		
GENERAL	1-1	Fabricante		HYSTER			
	1-2	Designación del modelo		H2.5A			
	1.2.1	Motor		Yanmar 2.1L	Yanmar 3.0L	Yanmar 2.2L	
	1-2-2	Conformidad CE / Normas sobre emisiones		Fase V	No certificado	No certificado y fase V	
	1-2-3	Transmisión		Servotransmisión electrónica / Duramatch™ 1 velocidad			
	1-2-4	Tipo de freno		Frenos de tambor			
	1-3	Propulsión		Diésel	GLP		
	1-4	Tipo de operario		Sentado			
	1-5	Capacidad nominal/carga nominal	Q	t	2,5		
	1-6	Distancia del centro de carga	c	mm	500		
1-8	Distancia de carga, centro del árbol propulsor a la horquilla	x	mm	470			
1-9	Batalla	y	mm	1650			
PESO	2-1	Peso de servicio		3990			
	2-2	Carga por eje con carga, delantero/trasero		5698 / 792			
	2-3	Carga por eje sin carga, delantero/trasero		1728 / 2262			
RUEDAS	3-1	Neumáticos, delanteros/traseros		Ruedas superelásticas			
	3-2	Tamaño de las ruedas, delanteras		7,00 x 12			
	3-3	Tamaño de las ruedas, traseras		6,00 x 9			
	3-5	Número de ruedas, delanteras/traseras (X = conducidas)		2x / 2			
	3-6	Banda de rodadura, delantera	b <sub>10</sub>	mm	983		
	3-7	Banda de rodadura, trasera	b <sub>11</sub>	mm	958		
	DIMENSIONES	4-1	Inclinación del mástil/ tablero de horquillas hacia delante/ hacia atrás	$\alpha / \beta$	(°)	6 / 6	
4-2		Altura, mástil descendido	h <sub>1</sub>	mm	2570		
4-3		Elevación libre (1)	h <sub>2</sub>	mm	50		
4-4		Elevación (1)	h <sub>3</sub>	mm	3900		
4-5		Altura, mástil extendido (2)	h <sub>4</sub>	mm	4500		
4-7		Altura del tejadillo protector	h <sub>6</sub>	mm	2160		
4-8		Altura del asiento en relación con SIP/ altura soporte (3)	h <sub>7</sub>	mm	1145		
4-12		Altura de acoplamiento	h <sub>10</sub>	mm	440		
4-19		Longitud total	l <sub>1</sub>	mm	3610		
4-20		Longitud hasta la cara frontal de las horquillas	l <sub>2</sub>	mm	2610		
4-21		Anchura total (sencillas / anchas / dobles)	b <sub>1</sub>	mm	1160 / 1280 / 1542		
4-22		Dimensiones de las horquillas DIN ISO 2331	s/e/l	mm	40 X 100 X 1000		
4-23		Tablero de horquillas ISO 2328, clase/tipo A, B			II A		
4-24		Anchura tablero de horquillas (4)	b <sub>3</sub>	mm	1070		
4-31		Altura libre bajo el mástil, con carga	m <sub>1</sub>	mm	130		
4-32		Altura libre sobre el suelo, centro de batalla	m <sub>2</sub>	mm	160		
4-34-1		Anchura del pasillo con palés 1000 x 1200 en sentido transversal	A <sub>st</sub>	mm	3933		
4-34-2		Anchura de pasillo con palés 800 x 1200 en sentido longitudinal	A <sub>st</sub>	mm	4133		
4-35		Radio de giro	W <sub>a</sub>	mm	2263		
4-36		Radio de giro interno	b <sub>13</sub>	mm	640		
4-41	Intersección pasillo 90° (Con palé de anchura W = 1200 mm, longitud L = 1000 mm)			2057			
4-42	Altura del escalón (desde el suelo hasta el larguero)		mm	440			
4-43	Altura del escalón (entre los escalones intermedios entre el larguero y el suelo)		mm	250			
RENDIMIENTO	5-1	Velocidad de desplazamiento, con/sin carga		km/h	18,4 / 18,7	17,3 / 17,8	18,4 / 18,7
	5-1-1	Velocidad de desplazamiento, con carga/sin carga, marcha atrás		km/h	18,7 / 19,0	17,6 / 18,1	18,7 / 19,0
	5-2	Velocidad de elevación, con carga/sin carga (5)		m/s	0,60 / 0,65	0,59 / 0,65	0,60 / 0,65
	5-3	Velocidad de descenso con carga/sin carga		m/s	0,58 / 0,50	0,58 / 0,49	0,58 / 0,50
	5-5	Esfuerzo en la barra de tracción, con carga (6)		N	15 758	15 074	17 145
	5-7	Trepabilidad, con carga/sin carga (7)		%	26 / 26	24 / 26	28 / 26
	5-9	Tiempo de aceleración, con carga/sin carga (a 15 m)		s	5,5 / 4,8	5,27 / 4,88	5,9 / 4,5
	5-10	Freno de servicio			Hidráulico		
	MOTOR DE COMBUSTIÓN	7-1	Fabricante / tipo de motor		Yanmar / 4TNV86CT	Yanmar / 4TNE94L	Yanmar / 4TN88G/GN
		7-2	Potencia del motor de acuerdo con ISO 1585		Kw	36,6	34,1
7-3		Velocidad nominal		min -1	2500	2200	2500
7-3-1		Apriete a 1 / min		(N-m/min)	167 / 1625	162 / 1500	174 / 1690
7-4		Número de cilindros/cilindrada		(-) / (cm <sup>3</sup> )	4 / 2091	4 / 3053	4 / 2190
7-5		Consumo de combustible de acuerdo con el ciclo VDI 2198 (CDP/VDP)		ℓ/h o kg/h	2,9 / 2,7	3,52 / 3,14	2,7 / 2,5
7-5-1		Consumo de combustible de acuerdo con el ciclo VDI EN16796 (CDP/VDP)		ℓ/h o kg/h	2,5 / 2,3	3,14 / 2,8	2,4 / 2,2
7-6	Producción (Potencia / ECO)		(1 / h)	92 / 83	NA	96 / 85	
DATOS ADICIONALES	8-1	Tipo de unidad de tracción		Automático			
	10-1	Presión de trabajo para accesorios		bares	180		
	10-2	Volumen de aceite para accesorios 8		l/min	60		
	10-3	Depósito de aceite hidráulico, capacidad		l	34,2	40,6	
	10-4	Depósito de combustible, capacidad		l	39,9	N/A	-
	10-7	Nivel de presión sonora en el asiento del conductor (9)		dB (A)	78	82	77
	10-7-1	Potencia sonora garantizada 2001/14/CE		dB (A)	101	N/A	101
	10-8	Tipo acoplamiento de remolcado			Pasador		

# ESPECIFICACIONES H2.5A6 DIÉSEL/GLP CON TRANSMISIÓN ELECTRÓNICA

				HYSTER			
GENERAL	1-1	Fabricante		HYSTER			
	1-2	Designación del modelo		H2.5A6			
	1.2.1	Motor		Yanmar 2.1L	Yanmar 3.3L	Yanmar 2.2L	
	1-2-2	Conformidad CE / Normas sobre emisiones		Fase V	Nivel III	Nivel III y Fase V	
	1-2-3	Transmisión		Servotransmisión electrónica / Duramatch 1 velocidad			
	1-2-4	Tipo de freno		Frenos de tambor			
	1-3	Propulsión		Diésel	GLP		
	1-4	Tipo de operario		Sentado			
	1-5	Capacidad nominal/carga nominal		Q	t		
	1-6	Distancia del centro de carga		c	mm		
1-8	Distancia de carga, centro del árbol propulsor a la horquilla		x	mm			
1-9	Batalla		y	mm			
PESO	2-1	Peso de servicio		4292			
	2-2	Carga por eje, con carga, delantero		5900 / 921			
	2-3	Carga por eje sin carga, delantero		1778 / 2514			
RUEDAS	3-1	Ruedas		Ruedas superelásticas			
	3-2	Tamaño de las ruedas, delanteras		28 X 9 - 15			
	3-3	Tamaño de las ruedas, traseras		6,5 x 10			
	3-5	Número de ruedas, delanteras/traseras (X = conducidas)		2x / 2			
	3-6	Banda de rodadura, delantera		b <sub>10</sub>	mm		
	3-7	Banda de rodadura, trasera		b <sub>11</sub>	mm		
	4-1	Inclinación del mástil/ tablero de horquillas hacia delante/ hacia atrás		α / β	(°)		
DIMENSIONES	4-2	Altura, mástil descendido		h <sub>1</sub>	mm		
	4-3	Elevación libre (1)		h <sub>2</sub>	mm		
	4-4	Elevación (1)		h <sub>3</sub>	mm		
	4-5	Altura, mástil extendido (2)		h <sub>4</sub>	mm		
	4-7	Altura del tejadillo protector		h <sub>6</sub>	mm		
	4-8	Altura del asiento en relación con SIP/ altura soporte (3)		h <sub>7</sub>	mm		
	4-12	Altura de acoplamiento		h <sub>10</sub>	mm		
	4-19	Longitud total		l <sub>1</sub>	mm		
	4-20	Longitud hasta la cara frontal de las horquillas		l <sub>2</sub>	mm		
	4-21	Anchura total (sencillas / anchas / dobles)		b <sub>1</sub>	mm		
	4-22	Dimensiones de las horquillas DIN ISO 2331		s/e/l	mm		
	4-23	Tablero de horquillas ISO 2328, clase/tipo A, B		II A			
	4-24	Anchura tablero de horquillas (4)		b <sub>3</sub>	mm		
	4-31	Altura libre bajo el mástil, con carga		m <sub>1</sub>	mm		
	4-32	Altura libre sobre el suelo, centro de batalla		m <sub>2</sub>	mm		
	4-34-1	Anchura del pasillo con palés 1000 x 1200 en sentido transversal		A <sub>st</sub>	mm		
	4-34-2	Anchura de pasillo con palés 800 x 1200 en sentido longitudinal		A <sub>sl</sub>	mm		
	4-35	Radio de giro		W <sub>a</sub>	mm		
	4-36	Radio de giro interno		b <sub>13</sub>	mm		
	4-41	Intersección pasillo 90° (Con palé de anchura W = 1200 mm, longitud L = 1000 mm)		2089			
4-42	Altura del escalón (desde el suelo hasta el larguero)		mm		462		
4-43	Altura del escalón (entre los escalones intermedios entre el larguero y el suelo)		mm		250		
RENDIMIENTO	5-1	Velocidad de desplazamiento, con/sin carga		km/h			
	5-1-1	Velocidad de desplazamiento, con carga/sin carga, marcha atrás		km/h			
	5-2	Velocidad de elevación, con carga/sin carga (5)		m/s			
	5-3	Velocidad de descenso con carga/sin carga		m/s			
	5-5	Esfuerzo en la barra de tracción, con carga (6)		N			
	5-7	Trepabilidad, con carga/sin carga (7)		%			
	5-9	Tiempo de aceleración, con carga/sin carga (a 15 m)		s			
	5-10	Freno de servicio		Hidráulico			
	MOTOR DE COMBUSTIÓN	7-1	Fabricante / tipo de motor		Yanmar / 4TNV86CT	Yanmar 4TNE94L	Yanmar / 4TN88G/GN
		7-2	Potencia del motor de acuerdo con ISO 1585		Kw	44	42,4
7-3		Velocidad nominal		min -1	2500	2300	
7-3-1		Apriete a 1 / min		(N-m/min)	202 / 1675	200 / 1700	
7-4		Número de cilindros/cilindrada		(-) / (cm <sup>3</sup> )	4 / 2091	4 / 3319	
7-5		Consumo de combustible de acuerdo con el ciclo VDI 2198 (CDP/VDP)		ℓ/h o kg/h	2,8 / 2,6	3,79 / 3,41	
7-5-1		Consumo de combustible de acuerdo con el ciclo VDI EN16796 (CDP/VDP)		ℓ/h o kg/h	2,3 / 2,2	3,37 / 3,04	
7-6	Producción (Potencia / ECO)		(1 / h)	92 / 83	NA		
DATOS ADICIONALES	8-1	Tipo de unidad de tracción		Automático			
	10-1	Presión de trabajo para accesorios		bares			
	10-2	Volumen de aceite para accesorios 8		l/min			
	10-3	Depósito de aceite hidráulico, capacidad		l	34,2	40,6	
	10-4	Depósito de combustible, capacidad		l	39,9	39,9	
	10-7	Nivel de presión sonora en el asiento del conductor (9)		dB (A)	79	82	
	10-7-1	Potencia sonora garantizada 2001/14/CE		dB (A)	101	NA	
	10-8	Tipo acoplamiento de remolcado		Pasador			

# ESPECIFICACIONES H3.0A DIÉSEL/GLP CON TRANSMISIÓN ELECTRÓNICA

CATEGORÍA	CÓDIGO	DESCRIPCIÓN	ESPECIFICACIONES					
			UNIDAD	VALOR	VALOR			
GENERAL	1-1	Fabricante		HYSTER				
	1-2	Designación del modelo		H3.0A				
	1.2.1	Motor		Yanmar 2.1L	Yanmar 3,3L	Yanmar 2.2L		
	1-2-2	Conformidad CE / Normas sobre emisiones		Fase V	No certificado	No certificado y fase V		
	1-2-3	Transmisión		Servotransmisión electrónica / Duramatch™ 1 velocidad				
	1-2-4	Tipo de freno		Frenos de tambor				
	1-3	Propulsión		Diésel	GLP			
	1-4	Tipo de operario		Sentado				
	1-5	Capacidad nominal/carga nominal	Q	t	3			
	1-6	Distancia del centro de carga	c	mm	500			
PESO	1-8	Distancia de carga, centro del árbol propulsor a la horquilla	x	mm	495			
	1-9	Batalla	y	mm	1700			
	2-1	Peso de servicio		kg	4642			
	2-2	Carga por eje con carga, delantero/trasero		kg	6635 / 1007			
	2-3	Carga por eje sin carga, delantero/trasero		kg	1880 / 2762			
	RUEDAS	3-1	Neumáticos, delanteros/traseros		Ruedas superelásticas			
		3-2	Tamaño de las ruedas, delanteras		28 X 9 - 15			
		3-3	Tamaño de las ruedas, traseras		6,5 x 10			
		3-5	Número de ruedas, delanteras/traseras (X = conducidas)		2x / 2			
		3-6	Banda de rodadura, delantera	b <sub>10</sub>	mm	959		
3-7		Banda de rodadura, trasera	b <sub>11</sub>	mm	958			
DIMENSIONES		4-1	Inclinación del mástil/ tablero de horquillas hacia delante/ hacia atrás	$\alpha / \beta$	(°)	6 / 6		
	4-2	Altura, mástil descendido	h <sub>1</sub>	mm	2692			
	4-3	Elevación libre (1)	h <sub>2</sub>	mm	50			
	4-4	Elevación (1)	h <sub>3</sub>	mm	3880			
	4-5	Altura, mástil extendido (2)	h <sub>4</sub>	mm	4552			
	4-7	Altura del tejadillo protector	h <sub>6</sub>	mm	2182			
	4-8	Altura del asiento en relación con SIP/ altura soporte (3)	h <sub>7</sub>	mm	1167			
	4-12	Altura de acoplamiento	h <sub>10</sub>	mm	462			
	4-19	Longitud total	l <sub>1</sub>	mm	3746			
	4-20	Longitud hasta la cara frontal de las horquillas	l <sub>2</sub>	mm	2746			
	4-21	Anchura total (sencillas / anchas / dobles)	b <sub>1</sub>	mm	1186 / 1353 / 1545			
	4-22	Dimensiones de las horquillas DIN ISO 2331	s/e/l	mm	50 X 120 X 1000			
	4-23	Tablero de horquillas ISO 2328, clase/tipo A, B			III A			
	4-24	Anchura tablero de horquillas (4)	b <sub>3</sub>	mm	1070			
	4-31	Altura libre bajo el mástil, con carga	m <sub>1</sub>	mm	152			
	4-32	Altura libre sobre el suelo, centro de batalla	m <sub>2</sub>	mm	182			
	4-34-1	Anchura del pasillo con palés 1000 x 1200 en sentido transversal	A <sub>st</sub>	mm	4069			
	4-34-2	Anchura de pasillo con palés 800 x 1200 en sentido longitudinal	A <sub>st</sub>	mm	4269			
	RENDIMIENTO	4-35	Radio de giro	W <sub>a</sub>	mm	2374		
		4-36	Radio de giro interno	b <sub>13</sub>	mm	660		
4-41		Intersección pasillo 90° (Con palé de anchura W = 1200 mm, longitud L = 1000 mm)			2110			
4-42		Altura del escalón (desde el suelo hasta el larguero)		mm	462			
4-43		Altura del escalón (entre los escalones intermedios entre el larguero y el suelo)		mm	250			
5-1		Velocidad de desplazamiento, con/sin carga		km/h	18,4 / 18,6			
5-1-1		Velocidad de desplazamiento, con carga/sin carga, marcha atrás		km/h	18,7 / 18,9			
5-2		Velocidad de elevación, con carga/sin carga (5)		m/s	0,56 / 0,61	0,51 / 0,57	0,56 / 0,61	
5-3		Velocidad de descenso con carga/sin carga		m/s	0,58 / 0,53			
5-5		Esfuerzo en la barra de tracción, con carga (6)		N	19 160	19 867	16 766	
MOTOR DE COMBUSTIÓN	5-7	Trepabilidad, con carga/sin carga (7)		%	26 / 24	27 / 24	23 / 24	
	5-9	Tiempo de aceleración, con carga/sin carga (a 15 m)		s	5,3 / 4,7	5,24 / 4,53	5,2 / 4,5	
	5-10	Freno de servicio			Hidráulico			
	7-1	Fabricante / tipo de motor			Yanmar / 4TNV86CHT	Yanmar / 4TNE98	Yanmar / 4TN88G/GN	
	7-2	Potencia del motor de acuerdo con ISO 1585		Kw	44	42,4	42	
	7-3	Velocidad nominal		min -1	2500	2300	2500	
	7-3-1	Apriete a 1 / min		(N-m/min)	202 / 1675	190 / 1700	174 / 1690	
	7-4	Número de cilindros/cilindrada		(-) / (cm <sup>3</sup> )	4 / 2091	4 / 3053	4 / 2190	
	7-5	Consumo de combustible de acuerdo con el ciclo VDI 2198 (CDP/VDP)		ℓ/h o kg/h	3,2 / 2,9	4,26 / 3,84	3,2 / 2,9	
	7-5-1	Consumo de combustible de acuerdo con el ciclo VDI EN16796 (CDP/VDP)		ℓ/h o kg/h	2,6 / 2,4	3,79 / 3,42	2,8 / 2,6	
7-6	Producción (Potencia / ECO)		(1 / h)	90 / 82	NA	95 / 84		
DATOS ADICIONALES	8-1	Tipo de unidad de tracción			Automático			
	10-1	Presión de trabajo para accesorios		bares	180			
	10-2	Volumen de aceite para accesorios 8		l/min	60			
	10-3	Depósito de aceite hidráulico, capacidad		l	34,2	40,6		
	10-4	Depósito de combustible, capacidad		l	39,9		-	
	10-7	Nivel de presión sonora en el asiento del conductor (9)		dB (A)	79	82	77	
	10-7-1	Potencia sonora garantizada 2001/14/CE		dB (A)	101	N/A	101	
	10-8	Tipo acoplamiento de remolcado			Pasador			

# ESPECIFICACIONES H3.5A DIÉSEL/GLP CON TRANSMISIÓN ELECTRÓNICA

CATEGORÍA	CÓDIGO	DESCRIPCIÓN	ESPECIFICACIONES			
			UNIDAD	VALOR	NOTAS	
GENERAL	1-1	Fabricante			HYSTER	
	1-2	Designación del modelo			H3.5A	
	1.2.1	Motor			Yanmar 2.1L      Yanmar 3,3L      Yanmar 2.2L	
	1-2-2	Conformidad CE / Normas sobre emisiones			Fase V      No certificado      No certificado y fase V	
	1-2-3	Transmisión			Servotransmisión electrónica / Duramatch™ 1 velocidad	
	1-2-4	Tipo de freno			Frenos de tambor	
	1-3	Propulsión			Diésel      GLP	
	1-4	Tipo de operario			Sentado	
	1-5	Capacidad nominal/carga nominal	Q	t	3,5	
	1-6	Distancia del centro de carga	c	mm	500	
PESO	1-8	Distancia de carga, centro del árbol propulsor a la horquilla	x	mm	495	
	1-9	Batalla	y	mm	1700	
	2-1	Peso de servicio		kg	4910	
	2-2	Carga por eje con carga, delantero/trasero		kg	7230 / 1180	
	2-3	Carga por eje sin carga, delantero/trasero		kg	1683 / 3227	
	RUEDAS	3-1	Neumáticos, delanteros/traseros			Ruedas superelásticas
		3-2	Tamaño de las ruedas, delanteras			28 X 9 - 15
		3-3	Tamaño de las ruedas, traseras			6,5 x 10
		3-5	Número de ruedas, delanteras/traseras (X = conducidas)			2x / 2
		3-6	Banda de rodadura, delantera	b <sub>10</sub>	mm	959
3-7		Banda de rodadura, trasera	b <sub>11</sub>	mm	958	
DIMENSIONES		4-1	Inclinación del mástil/ tablero de horquillas hacia delante/ hacia atrás	$\alpha / \beta$	(°)	6 / 6
	4-2	Altura, mástil descendido	h <sub>1</sub>	mm	2692	
	4-3	Elevación libre (1)	h <sub>2</sub>	mm	50	
	4-4	Elevación (1)	h <sub>3</sub>	mm	3880	
	4-5	Altura, mástil extendido (2)	h <sub>4</sub>	mm	4552	
	4-7	Altura del tejadillo protector	h <sub>6</sub>	mm	2182	
	4-8	Altura del asiento en relación con SIP/ altura soporte (3)	h <sub>7</sub>	mm	1167	
	4-12	Altura de acoplamiento	h <sub>10</sub>	mm	462	
	4-19	Longitud total	l <sub>1</sub>	mm	3813	
	4-20	Longitud hasta la cara frontal de las horquillas	l <sub>2</sub>	mm	2813	
	4-21	Anchura total (sencillas / anchas / dobles)	b <sub>1</sub>	mm	1186 / 1353 / 1545	
	4-22	Dimensiones de las horquillas DIN ISO 2331	s/e/l	mm	50 X 120 X 1000	
	4-23	Tablero de horquillas ISO 2328, clase/tipo A, B			III A	
	4-24	Anchura tablero de horquillas (4)	b <sub>3</sub>	mm	1070	
	4-31	Altura libre bajo el mástil, con carga	m <sub>1</sub>	mm	152	
	4-32	Altura libre sobre el suelo, centro de batalla	m <sub>2</sub>	mm	182	
	4-34-1	Anchura del pasillo con palés 1000 x 1200 en sentido transversal	A <sub>st</sub>	mm	4144	
	4-34-2	Anchura de pasillo con palés 800 x 1200 en sentido longitudinal	A <sub>st</sub>	mm	4344	
	RENDIMIENTO	4-35	Radio de giro	W <sub>a</sub>	mm	2449
		4-36	Radio de giro interno	b <sub>13</sub>	mm	660
4-41		Intersección pasillo 90° (Con palé de anchura W = 1200 mm, longitud L = 1000 mm)			2149	
4-42		Altura del escalón (desde el suelo hasta el larguero)		mm	462	
4-43		Altura del escalón (entre los escalones intermedios entre el larguero y el suelo)		mm	250	
5-1		Velocidad de desplazamiento, con/sin carga		km/h	18,4 / 18,6	
5-1-1		Velocidad de desplazamiento, con carga/sin carga, marcha atrás		km/h	18,7 / 18,9	
5-2		Velocidad de elevación, con carga/sin carga (5)		m/s	0,56 / 0,61      0,50 / 0,57      0,56 / 0,61	
5-3		Velocidad de descenso con carga/sin carga		m/s	0,58 / 0,53      0,58 / 0,50	
5-5		Esfuerzo en la barra de tracción, con carga (6)		N	19 021      19 728      16 626	
MOTOR DE COMBUSTIÓN	5-7	Trepabilidad, con carga/sin carga (7)		%	24 / 20      25 / 20      21 / 20	
	5-9	Tiempo de aceleración, con carga/sin carga (a 15 m)		s	5,5 / 4,8      5,42 / 4,59      5,3 / 4,6	
	5-10	Freno de servicio			Hidráulico	
	7-1	Fabricante / tipo de motor			Yanmar / 4TNV86CHT      Yanmar / 4TNE98      Yanmar / 4TN88G/GN	
	7-2	Potencia del motor de acuerdo con ISO 1585		Kw	44      42,4      42	
	7-3	Velocidad nominal		min -1	2500      2300      2500	
	7-3-1	Apriete a 1 / min		(N-m/min)	202 / 1675      190 / 1700      174 / 1690	
	7-4	Número de cilindros/cilindrada		(-) / (cm <sup>3</sup> )	4 / 2091      4 / 3053      4 / 2190	
	7-5	Consumo de combustible de acuerdo con el ciclo VDI 2198 (CDP/VDP)		ℓ/h o kg/h	3,5 / 3,2      4,80 / 4,34      3,5 / 3,2	
	7-5-1	Consumo de combustible de acuerdo con el ciclo VDI EN16796 (CDP/VDP)		ℓ/h o kg/h	2,9 / 2,6      4,03 / 3,87      3,1 / 2,8	
DATOS ADICIONALES	7-6	Producción (Potencia / ECO)		(1 / h)	89 / 81      NA      95 / 84	
	8-1	Tipo de unidad de tracción			Automático	
	10-1	Presión de trabajo para accesorios		bares	180	
	10-2	Volumen de aceite para accesorios 8		l/min	60	
	10-3	Depósito de aceite hidráulico, capacidad		l	34,2      40,6	
	10-4	Depósito de combustible, capacidad		l	39,9      -	
	10-7	Nivel de presión sonora en el asiento del conductor (9)		dB (A)	79      82      77	
	10-7-1	Potencia sonora garantizada 2001/14/CE		dB (A)	101      N/A      101	
10-8	Tipo acoplamiento de remolcado			Pasador		

# INFORMACIÓN DE MÁSTIL Y CAPACIDAD CON TRANSMISIÓN MECÁNICA

## NOTAS

- (1) = Parte superior de las horquillas.  
 (2) = Sin rejilla soporte de carga.  
 (3) = Asiento de suspensión total respecto SIP fabricación  
 (4) = Añadir 32 mm con rejilla soporte de carga.  
 (5) = Bomba hidráulica de desplazamiento constante (CDP).  
 (6) = A 1,6 km/h.  
 (7) = A 4,8 km/h.  
 (8) = Variable.  
 (9) = LPAZ, medido de acuerdo a los ciclos de test y basado en los valores de ponderación contenidos en la Norma EN12053.

Hoja de especificaciones de la carretilla basada en:- 3290 mm (H2.0-2.5 A) / 3105 mm (H3.0-3.5 A) TOF, mástil LFL de 2 etapas con tablero estándar, horquillas de 1000 mm con palancas manuales. Incluyendo el paquete opcional de reducción del ruido.

**CERTIFICACIÓN:** Las carretillas elevadoras Hyster satisfacen los requisitos de diseño y construcción de B56.1-1969, con arreglo a la Sección 1910.178(a)(2) de la OSHA, y cumplen también la revisión B56.1 en vigor en el momento de la fabricación. La certificación de conformidad con las normas ANSI aplicables aparece en la carretilla elevadora. Las especificaciones de rendimiento son para una carretilla equipada del modo indicado en Equipos Estándar en esta guía técnica. Las especificaciones de rendimiento se ven afectadas por el estado y el equipamiento del vehículo y por la naturaleza y el estado de la zona de trabajo, así como por el servicio y mantenimiento adecuados del vehículo. Si estas especificaciones fueran críticas, debería hablar de la aplicación propuesta con su distribuidor.

## H2.OA CAPACIDAD NOMINAL @ 500 MM DE CENTRO DE CARGA

	Elevación máxima de las horquillas (mm)	Descendido Altura (mm)	Extendido Altura sin LBR (mm)	Extendido Altura con 1220 LBR (mm)	Elevación libre Altura sin LBR (mm)	Inclinación hacia atrás (°)	Capacidades (kg) a 500 mm de Centro de Carga			
							Ruedas superelásticas		Ruedas de neumáticos radiales	
							Sin desplazamiento lateral (kg)	Con desplazamiento lateral (kg)	Sin desplazamiento lateral (kg)	Con desplazamiento lateral (kg)
<b>ELEVACIÓN LIBRE LIMITADA DE 2 ETAPAS</b>	3000	2010	3575	3990	160	6	2000	2000	2000	2000
	3300	2160	3875	4290	160	6	2000	2000	2000	2000
	3500	2260	4075	4490	160	6	2000	2000	2000	1970
	3700	2360	4275	4690	160	6	2000	2000	2000	1940
	4000	2560	4575	4990	160	6	2000	1980	2000	1920
	4500	2810	5075	5490	160	6	1900	1840	1840	1770
	5000	3060	5575	5990	160	6	1790	1750	1610	1570
	5500	3360	6075	6490	160	6	1510	1480	1150	1120
<b>ELEVACIÓN LIBRE TOTAL DE 2 ETAPAS</b>	6000	3610	6575	6990	160	6	1190	1170	870	840
	3000	2010	3590	3990	1020	6	2000	2000	2000	2000
<b>3 ETAPAS ELEVACIÓN LIBRE TOTAL</b>	3300	2160	3890	4290	1170	6	2000	2000	2000	1980
	3500	2260	4090	4490	1270	6	2000	2000	2000	1940
	4350	2010	4867	5340	1020	6	1940	1850	1870	1790
	4500	2060	5017	5490	1070	6	1900	1810	1850	1760
	4800	2160	5317	5790	1170	6	1830	1750	1760	1700
	5000	2260	5517	5990	1270	6	1780	1700	1710~	1640~
	5500	2425	6017	6490	1430	6	1650~	1580~	1590~	1520~
	6000	2610	6517	6990	1620	6	1510~	1440~	1490~	1420~
6500	2825	7017	7490	1835	6	1360~	1300~	1340~	1280~	

~ Especificación de banda de rodadura doble

## H2.OA CAPACIDAD NOMINAL A 600 MM DE CENTRO DE CARGA

	Elevación máxima de las horquillas (mm)	Descendido Altura (mm)	Extendido Altura sin LBR (mm)	Extendido Altura con 1220 LBR (mm)	Elevación libre Altura sin LBR (mm)	Inclinación hacia atrás (°)	Capacidades (kg) a 600 mm de Centro de Carga			
							Ruedas superelásticas		Ruedas de neumáticos radiales	
							Sin desplazamiento lateral (kg)	Con desplazamiento lateral (kg)	Sin desplazamiento lateral (kg)	Con desplazamiento lateral (kg)
<b>ELEVACIÓN LIBRE LIMITADA DE 2 ETAPAS</b>	3000	2010	3575	3990	160	6	1800	1800	1800	1800
	3300	2160	3875	4290	160	6	1800	1800	1800	1800
	3500	2260	4075	4490	160	6	1800	1800	1800	1800
	3700	2360	4275	4690	160	6	1800	1800	1800	1780
	4000	2560	4575	4990	160	6	1800	1800	1800	1770
	4500	2810	5075	5490	160	6	1710	1680	1690	1630
	5000	3060	5575	5990	160	6	1610	1590	1550	1520
	5500	3360	6075	6490	160	6	1480	1440	1130	1080
<b>ELEVACIÓN LIBRE TOTAL DE 2 ETAPAS</b>	6000	3610	6575	6990	160	6	1170	1130	850	820
	3000	2010	3590	3990	1020	6	1800	1800	1800	1800
<b>3 ETAPAS ELEVACIÓN LIBRE TOTAL</b>	3300	2160	3890	4290	1170	6	1800	1800	1800	1800
	3500	2260	4090	4490	1270	6	1800	1800	1800	1780
	4350	2010	4867	5340	1020	6	1740	1670	1710	1650
	4500	2060	5017	5490	1070	6	1710	1640	1700	1630
	4800	2160	5317	5790	1170	6	1650	1580	1640	1570
	5000	2260	5517	5990	1270	6	1600	1530	1520	1470
	5500	2425	6017	6490	1430	6	1450	1400	1470~	1400~
	6000	2610	6517	6990	1620	6	1360~	1300~	1350~	1290~
6500	2825	7017	7490	1835	6	1220~	1170~	1210~	1150~	

~ Especificación de banda de rodadura doble

# INFORMACIÓN DE MÁSTIL Y CAPACIDAD CON TRANSMISIÓN MECÁNICA

## H2.5A CAPACIDAD NOMINAL A 500 MM DE CENTRO DE CARGA

	Elevación máxima de las horquillas (mm)	Altura Altura (mm)	Extendido Altura sin LBR (mm)	Extendido Altura con 1220 LBR (mm)	Elevación libre Altura sin LBR (mm)	Inclinación hacia atrás (°)	Capacidades (kg) a 500 mm de Centro de Carga			
							Ruedas superelásticas		Ruedas de neumáticos radiales	
							Sin desplazamiento lateral (kg)	Con desplazamiento lateral (kg)	Sin desplazamiento lateral (kg)	Con desplazamiento lateral (kg)
ELEVACIÓN LIBRE LIMITADA DE 2 ETAPAS	3000	2010	3575	3990	160	6	2500	2500	2500	2500
	3300	2160	3875	4290	160	6	2500	2500	2500	2500
	3500	2260	4075	4490	160	6	2500	2500	2500	2500
	3700	2360	4275	4690	160	6	2500	2500	2500	2490
	4000	2560	4575	4990	160	6	2500	2500	2500	2460
	4500	2810	5075	5490	160	6	2390	2350	2090	2040
	5000	3060	5575	5990	160	6	2270	2240	1810	1770
	5500	3360	6075	6490	160	6	1900	1860	1350	1320
ELEVACIÓN LIBRE TOTAL DE 2 ETAPAS	3000	2010	3590	3990	1020	6	2500	2500	2500	2500
	3300	2160	3890	4290	1170	6	2500	2500	2500	2500
	3500	2260	4090	4490	1270	6	2500	2500	2500	2500
3 ETAPAS ELEVACIÓN LIBRE TOTAL	4350	2010	4867	5340	1020	6	2380	2270	2100	2040
	4500	2060	5017	5490	1070	6	2340	2240	2040	1980
	4800	2160	5317	5790	1170	6	2260	2170	1920	1860
	5000	2260	5517	5990	1270	6	2190	2110	2200~	2110~
	5500	2425	6017	6490	1430	6	2070~	1980~	2060~	1980~
	6000	2610	6517	6990	1620	6	1920~	1840~	1910~	1830~
	6500	2825	7017	7490	1835	6	1760~	1680~	1690~	1650~

~ Especificación de banda de rodadura doble

## H2.5A CAPACIDAD NOMINAL A 600 MM DE CENTRO DE CARGA

	Elevación máxima de las horquillas (mm)	Altura Altura (mm)	Extendido Altura sin LBR (mm)	Extendido Altura con 1220 LBR (mm)	Elevación libre Altura sin LBR (mm)	Inclinación hacia atrás (°)	Capacidades (kg) a 600 mm de Centro de Carga			
							Ruedas superelásticas		Ruedas de neumáticos radiales	
							Sin desplazamiento lateral (kg)	Con desplazamiento lateral (kg)	Sin desplazamiento lateral (kg)	Con desplazamiento lateral (kg)
ELEVACIÓN LIBRE LIMITADA DE 2 ETAPAS	3000	2010	3575	3990	160	6	2300	2300	2300	2300
	3300	2160	3875	4290	160	6	2300	2300	2300	2300
	3500	2260	4075	4490	160	6	2300	2300	2300	2300
	3700	2360	4275	4690	160	6	2300	2300	2300	2290
	4000	2560	4575	4990	160	6	2300	2300	2300	2260
	4500	2810	5075	5490	160	6	2200	2160	2000	1960
	5000	3060	5575	5990	160	6	2090	2070	1750	1700
	5500	3360	6075	6490	160	6	1840	1800	1310	1270
ELEVACIÓN LIBRE TOTAL DE 2 ETAPAS	3000	2010	3590	3990	1020	6	2300	2300	2300	2300
	3300	2160	3890	4290	1170	6	2300	2300	2300	2300
	3500	2260	4090	4490	1270	6	2300	2300	2300	2390
3 ETAPAS ELEVACIÓN LIBRE TOTAL	4350	2010	4867	5340	1020	6	2140	2060	2060	2010
	4500	2060	5017	5490	1070	6	2110	2020	2000	1940
	4800	2160	5317	5790	1170	6	2040	1960	1890	1840
	5000	2260	5517	5990	1270	6	1990	1910	1990~	1910~
	5500	2425	6017	6490	1430	6	1870~	1790~	1860~	1790~
	6000	2610	6517	6990	1620	6	1730~	1660~	1720~	1650~
	6500	2825	7017	7490	1835	6	1580~	1520~	1570~	1510~

~ Especificación de banda de rodadura doble

# INFORMACIÓN DE MÁSTIL Y CAPACIDAD CON TRANSMISIÓN MECÁNICA

## H3.OA CAPACIDAD NOMINAL A 500 MM DE CENTRO DE CARGA

	Elevación máxima de las horquillas (mm)	Altura Altura (mm)	Extendido Altura sin LBR (mm)	Extendido Altura con 1220 LBR (mm)	Elevación libre Altura sin LBR (mm)	Inclinación hacia atrás (°)	Capacidades (kg) a 500 mm de Centro de Carga			
							Ruedas superelásticas		Ruedas de neumáticos radiales	
							Sin desplazamiento lateral (kg)	Con desplazamiento lateral (kg)	Sin desplazamiento lateral (kg)	Con desplazamiento lateral (kg)
ELEVACIÓN LIBRE LIMITADA DE 2 ETAPAS	3000	2075	3640	4100	165	6	3000	3000	3000	3000
	3300	2225	3940	4400	165	6	3000	3000	3000	3000
	3500	2325	4140	4600	165	6	3000	3000	3000	3000
	3700	2425	4340	4800	165	6	3000	3000	3000	3000
	4000	2625	4640	5100	165	6	3000	3000	3000	2960
	4500	2875	5140	5600	165	6	2890	2830	2750	2720
	5000	3125	5640	6100	165	6	2760	2710	2420	2390
	5500	3425	6140	6600	165	6	2340	2310	1920	1890
ELEVACIÓN LIBRE TOTAL DE 2 ETAPAS	6000	3675	6640	7100	165	6	1800	1780	1390	1370
	3000	2075	3650	4100	975	6	3000	3000	3000	3000
3 ETAPAS ELEVACIÓN LIBRE TOTAL	3300	2225	3950	4400	1125	6	3000	3000	3000	3000
	3500	2325	4150	4600	1225	6	3000	3000	3000	3000
	4350	2075	4950	5450	975	6	2830	2750	2830	2750
	4500	2125	5100	5600	1025	6	2790	2710	2670	2640
	4800	2225	5400	5900	1125	6	2720	2640	2610	2590
	5000	2325	5600	6100	1225	6	2640	2590	2660~	2580~
	5500	2490	6100	6600	1380	6	2520~	2450~	2510~	2440~
	6000	2675	6600	7100	1575	6	2370~	2300~	2350~	2280~
	6500	2890	7100	7600	1790	6	2200~	2140~	2110~	2100~

~ Especificación de banda de rodadura doble

## H3.OA CAPACIDAD NOMINAL A 600MM DE CENTRO DE CARGA

	Elevación máxima de las horquillas (mm)	Altura Altura (mm)	Extendido Altura sin LBR (mm)	Extendido Altura con 1220 LBR (mm)	Elevación libre Altura sin LBR (mm)	Inclinación hacia atrás (°)	Capacidades (kg) a 600 mm de Centro de Carga			
							Ruedas superelásticas		Ruedas de neumáticos radiales	
							Sin desplazamiento lateral (kg)	Con desplazamiento lateral (kg)	Sin desplazamiento lateral (kg)	Con desplazamiento lateral (kg)
ELEVACIÓN LIBRE LIMITADA DE 2 ETAPAS	3000	2075	3640	4100	165	6	2900	2810	2900	2810
	3300	2225	3940	4400	165	6	2890	2810	2890	2810
	3500	2325	4140	4600	165	6	2880	2800	2880	2800
	3700	2425	4340	4800	165	6	2880	2800	2870	2800
	4000	2625	4640	5100	165	6	2860	2780	2790	2730
	4500	2875	5140	5600	165	6	2670	2600	2600	2540
	5000	3125	5640	6100	165	6	2580	2510	2330	2290
	5500	3425	6140	6600	165	6	2260	2230	1850	1820
ELEVACIÓN LIBRE TOTAL DE 2 ETAPAS	6000	3675	6640	7100	165	6	1750	1730	1360	1330
	3000	2075	3650	4100	975	6	2890	2800	2890	2800
3 ETAPAS ELEVACIÓN LIBRE TOTAL	3300	2225	3950	4400	1125	6	2880	2800	2880	2800
	3500	2325	4150	4600	1225	6	2880	2790	2880	2790
	4350	2075	4950	5450	975	6	2560	2490	2560	2490
	4500	2125	5100	5600	1025	6	2530	2460	2520	2460
	4800	2225	5400	5900	1125	6	2460	2390	2460	2390
	5000	2325	5600	6100	1225	6	2410	2340	2400~	2340~
	5500	2490	6100	6600	1380	6	2280~	2220~	2270~	2210~
	6000	2675	6600	7100	1575	6	2140~	2080~	2120~	2060~
	6500	2890	7100	7600	1790	6	1990~	1940~	1970~	1920~

~ Especificación de banda de rodadura doble

# INFORMACIÓN DE MÁSTIL Y CAPACIDAD CON TRANSMISIÓN MECÁNICA

## H3.5A CAPACIDAD NOMINAL A 500 MM DE CENTRO DE CARGA

	Elevación máxima de las horquillas (mm)	Altura Altura (mm)	Extendido Altura sin LBR (mm)	Extendido Altura con 1220 LBR (mm)	Elevación libre Altura sin LBR (mm)	Inclinación hacia atrás (°)	Capacidades (kg) a 500 mm de Centro de Carga			
							Ruedas superelásticas		Ruedas de neumáticos radiales	
							Sin desplazamiento lateral (kg)	Con desplazamiento lateral (kg)	Sin desplazamiento lateral (kg)	Con desplazamiento lateral (kg)
ELEVACIÓN LIBRE LIMITADA DE 2 ETAPAS	3000	2150	3700	4100	170	6	3500	3500	3500	3500
	3300	2300	4000	4400	170	6	3500	3500	3500	3500
	3500	2400	4200	4600	170	6	3500	3500	3500	3500
	3700	2500	4400	4800	170	6	3500	3500	3500	3500
	4000	2700	4700	5100	170	6	3500	3500	3300	3240
	4500	2950	5200	5600	170	6	3380	3380	2960	2900
	5000	3200	5700	6100	170	6	3000	2940	2470	2420
	5500	3500	6200	6600	170	6	2450	2400	1950	1910
ELEVACIÓN LIBRE TOTAL DE 2 ETAPAS	6000	3750	6700	7100	170	6	1990	1950	1530	1490
	3000	2150	3680	4100	1050	6	3500	3500	3500	3500
	3300	2300	3980	4400	1200	6	3500	3500	3500	3500
3 ETAPAS ELEVACIÓN LIBRE TOTAL	3500	2400	4180	4600	1300	6	3500	3500	3500	3500
	4350	2150	4990	5450	1050	6	3310	3210	3070	3030
	4500	2200	5140	5600	1100	6	3270	3180	2870	2840
	4800	2300	5440	5900	1200	6	3090	3060	2640	2610
	5000	2400	5640	6100	1300	6	3130~	3040~	3120~	3040~
	5500	2565	6140	6600	1455	6	2980~	2900~	2970~	2890~
	6000	2750	6640	7100	1650	6	2820~	2740~	2670~	2640~
6500	2965	7100	7600	1830	6	2550~	2530~	2230~	2200~	

~ Especificación de banda de rodadura doble

## H3.5A CAPACIDAD NOMINAL A 600 MM DE CENTRO DE CARGA

	Elevación máxima de las horquillas (mm)	Altura Altura (mm)	Extendido Altura sin LBR (mm)	Extendido Altura con 1220 LBR (mm)	Elevación libre Altura sin LBR (mm)	Inclinación hacia atrás (°)	Capacidades (kg) a 600 mm de Centro de Carga			
							Ruedas superelásticas		Ruedas de neumáticos radiales	
							Sin desplazamiento lateral (kg)	Con desplazamiento lateral (kg)	Sin desplazamiento lateral (kg)	Con desplazamiento lateral (kg)
ELEVACIÓN LIBRE LIMITADA DE 2 ETAPAS	3000	2075	3640	4100	165	6	2900	2810	2900	2810
	3300	2225	3940	4400	165	6	2890	2810	2890	2810
	3500	2325	4140	4600	165	6	2880	2800	2880	2800
	3700	2425	4340	4800	165	6	2880	2800	2870	2800
	4000	2625	4640	5100	165	6	2860	2780	2790	2730
	4500	2875	5140	5600	165	6	2670	2600	2600	2540
	5000	3125	5640	6100	165	6	2580	2510	2330	2290
	5500	3425	6140	6600	165	6	2260	2230	1850	1820
ELEVACIÓN LIBRE TOTAL DE 2 ETAPAS	6000	3675	6640	7100	165	6	1750	1730	1360	1330
	3000	2075	3650	4100	975	6	2890	2800	2890	2800
	3300	2225	3950	4400	1125	6	2880	2800	2880	2800
3 ETAPAS ELEVACIÓN LIBRE TOTAL	3500	2325	4150	4600	1225	6	2880	2790	2880	2790
	4350	2075	4950	5450	975	6	2560	2490	2560	2490
	4500	2125	5100	5600	1025	6	2530	2460	2520	2460
	4800	2225	5400	5900	1125	6	2460	2390	2460	2390
	5000	2325	5600	6100	1225	6	2410	2340	2400~	2340~
	5500	2490	6100	6600	1380	6	2280~	2220~	2270~	2210~
	6000	2675	6600	7100	1575	6	2140~	2080~	2120~	2060~
6500	2890	7100	7600	1790	6	1990~	1940~	1970~	1920~	

~ Especificación de banda de rodadura doble



# INFORMACIÓN DE MÁSTIL Y CAPACIDAD CON TRANSMISIÓN ELECTRÓNICA

## H2.OA CAPACIDAD NOMINAL @ 500 MM DE CENTRO DE CARGA

	Elevación máxima de las horquillas (mm)	Altura Altura (mm)	Extendido Altura sin LBR (mm)	Extendido Altura con 1220 LBR (mm)	Elevación libre Altura sin LBR (mm)	Inclinación hacia atrás (°)	Capacidades (kg) a 500 mm de Centro de Carga			
							Ruedas superelásticas		Ruedas de neumáticos radiales	
							Sin desplazamiento lateral (kg)	Con desplazamiento lateral (kg)	Sin desplazamiento lateral (kg)	Con desplazamiento lateral (kg)
ELEVACIÓN LIBRE LIMITADA DE 2 ETAPAS	2960	2020	3570	4180	50	6	2000	2000	2000	2000
	3260	2170	3870	4480	50	6	2000	2000	2000	2000
	3560	2320	4170	4780	50	6	2000	2000	2000	2000
	3900	2570	4510	5120	50	6	2000	2000	2000	2000
	4200	2720	4810	5420	50	6	2000	2000	2000	2000
	4500	2870	5110	5720	50	6	1980	1980	1980	1980
	4800	3020	5410	6020	50	6	1920	1910	1920	1910
	5000	3220	5610	6220	50	6	1880	1860	1880	1860
ELEVACIÓN LIBRE TOTAL DE 2 ETAPAS	5500	3470	6110	6720	50	6	1770	1750	1650	1640
	2990	2020	3597	4210	1373	6	2000	2000	2000	2000
	3340	2170	3947	4560	1523	6	2000	2000	2000	2000
	3440	2220	4047	4660	1573	6	2000	2000	2000	2000
	3540	2270	4147	4760	1623	6	2000	2000	2000	2000
	3740	2370	4347	4960	1723	6	2000	2000	2000	2000
	4060	2570	4667	5280	1923	6	2000	2000	2000	2000
	4560	2820	5167	5780	2173	6	1960	1960	1960	1960
3 ETAPAS ELEVACIÓN LIBRE TOTAL	4960	3020	5567	6180	2373	6	1880	1870	1880	1870
	5560	3370	6167	6780	2723	6	1750	1730	1740~	1720~
	4100	2020	4699	5320	1381	6	2000	1970	2000	1970
	4400	2020	4999	5620	1381	6	2000	1970	2000	1970
	4650	2070	5249	5870	1431	6	1950	1920	1860	1840
	4950	2170	5549	6170	1531	6	1890	1860	1890~	1850~
	5250	2320	5849	6470	1681	6	1830	1810	1790~	1780~
	6150	2670	6749	7370	2031	6	1620~	1560~	1350~	1330~
6450	2820	7049	7670	2181	6	1540~	1480~	1220~	1210~	
6900	3020	7497	7815	2540	6	1210	1190	840	810	

~ Especificación de banda de rodadura ancha

## H2.OA CAPACIDAD NOMINAL A 600 MM DE CENTRO DE CARGA

	Elevación máxima de las horquillas (mm)	Altura Altura (mm)	Extendido Altura sin LBR (mm)	Extendido Altura con 1220 LBR (mm)	Elevación libre Altura sin LBR (mm)	Inclinación hacia atrás (°)	Capacidades (kg) a 600 mm de Centro de Carga			
							Ruedas superelásticas		Ruedas de neumáticos radiales	
							Sin desplazamiento lateral (kg)	Con desplazamiento lateral (kg)	Sin desplazamiento lateral (kg)	Con desplazamiento lateral (kg)
ELEVACIÓN LIBRE LIMITADA DE 2 ETAPAS	2960	2020	3570	4180	50	6	1910	1850	1910	1850
	3260	2170	3870	4480	50	6	1900	1840	1900	1840
	3560	2320	4170	4780	50	6	1900	1840	1900	1840
	3900	2570	4510	5120	50	6	1890	1830	1890	1830
	4200	2720	4810	5420	50	6	1880	1820	1880	1820
	4500	2870	5110	5720	50	6	1860	1800	1860	1800
	4800	3020	5410	6020	50	6	1800	1740	1800	1740
	5000	3220	5610	6220	50	6	1750	1690	1750	1690
ELEVACIÓN LIBRE TOTAL DE 2 ETAPAS	5500	3470	6110	6720	50	6	1640	1590	1640	1580
	2990	2020	3597	4210	1373	6	1910	1850	1910	1850
	3340	2170	3947	4560	1523	6	1900	1840	1900	1840
	3440	2220	4047	4660	1573	6	1900	1840	1900	1840
	3540	2270	4147	4760	1623	6	1900	1840	1900	1840
	3740	2370	4347	4960	1723	6	1890	1830	1890	1830
	4060	2570	4667	5280	1923	6	1890	1820	1890	1820
	4560	2820	5167	5780	2173	6	1840	1780	1840	1780
3 ETAPAS ELEVACIÓN LIBRE TOTAL	4960	3020	5567	6180	2373	6	1760	1700	1760	1700
	5560	3370	6167	6780	2723	6	1620	1570	1620~	1560~
	4100	2020	4699	5320	1381	6	1850	1790	1850	1790
	4400	2020	4999	5620	1381	6	1850	1790	1850	1790
	4650	2070	5249	5870	1431	6	1810	1750	1810	1750
	4950	2170	5549	6170	1531	6	1750	1690	1750~	1690~
	5250	2320	5849	6470	1681	6	1700	1640	1680~	1620~
	6150	2670	6749	7370	2031	6	1480	1430	1370~	1350~
6450	2820	7049	7670	2181	6	1400	1360	1240~	1220~	
6900	3020	7497	7815	2540	6	1270	1230	1070~	1040~	

~ Especificación de banda de rodadura ancha

# INFORMACIÓN DE MÁSTIL Y CAPACIDAD CON TRANSMISIÓN ELECTRÓNICA

## H2.5A CAPACIDAD NOMINAL A 500 MM DE CENTRO DE CARGA

	Elevación máxima de las horquillas (mm)	Altura Altura (mm)	Extendido Altura sin LBR (mm)	Extendido Altura con 1220 LBR (mm)	Elevación libre Altura sin LBR (mm)	Inclinación hacia atrás (°)	Capacidades (kg) a 500 mm de Centro de Carga			
							Ruedas superelásticas		Ruedas de neumáticos radiales	
							Sin desplazamiento lateral (kg)	Con desplazamiento lateral (kg)	Sin desplazamiento lateral (kg)	Con desplazamiento lateral (kg)
ELEVACIÓN LIBRE LIMITADA DE 2 ETAPAS	2960	2020	3570	4180	50	6	2500	2500	2500	2500
	3260	2170	3870	4480	50	6	2500	2500	2500	2500
	3560	2320	4170	4780	50	6	2500	2450	2450	2450
	3900	2570	4510	5120	50	6	2500	2440	2440	2440
	4200	2720	4810	5420	50	6	2500	2430	2430	2430
	4500	2870	5110	5720	50	6	2470	2410	2410	2410
	4800	3020	5410	6020	50	6	2410	2340	2340	2330~
	5000	3220	5610	6220	50	6	2360	2280	2280	2280~
ELEVACIÓN LIBRE TOTAL DE 2 ETAPAS	5500	3470	6110	6720	50	6	2240	2160	2160	2150~
	2990	2020	3597	4210	1373	6	2500	2460	2460	2460
	3340	2170	3947	4560	1523	6	2500	2460	2460	2460
	3440	2220	4047	4660	1573	6	2500	2450	2450	2450
	3540	2270	4147	4760	1623	6	2500	2450	2450	2450
	3740	2370	4347	4960	1723	6	2500	2450	2450	2450
	4060	2570	4667	5280	1923	6	2500	2440	2440	2440
	4560	2820	5167	5780	2173	6	2460	2390	2390	2380
3 ETAPAS ELEVACIÓN LIBRE TOTAL	4960	3020	5567	6180	2373	6	2370	2290	2290	2290~
	5560	3370	6167	6780	2723	6	2220	2140	2140	2130~
	4000	2020	4599	5220	1381	6	2500	2500	2500	2500
	4100	2020	4699	5320	1381	6	2500	2430	2430	2410
	4300	2020	4899	5520	1381	6	2500	2430	2430	2275
	4650	2070	5249	5870	1431	6	2440	2380	2380	1950
	4950	2170	5549	6170	1531	6	2380	2310	2310	2100~
	5100	2270	5699	6320	1631	6	2350	2260	2260	1990~
	5550	2420	6149	6770	1781	6	2230~	2150~	2150~	1700~
	5700	2520	6299	6920	1881	6	2190~	2110~	2110~	1600~
	6150	2670	6749	7370	2031	6	2060~	1990~	1990~	1350~
6450	2820	7049	7670	2181	6	1880~	1870~	1870~	1200~	
6900	3020	7499	8120	2381	6	1610~	1560~	1560~	990~	

## H2.5A CAPACIDAD NOMINAL A 600 MM DE CENTRO DE CARGA

~ Especificación de banda de rodadura ancha

	Elevación máxima de las horquillas (mm)	Descendido altura (mm)	Extendido Altura sin LBR (mm)	Extendido Altura con 1220 LBR (mm)	Elevación libre Altura sin LBR (mm)	Inclinación hacia atrás (°)	Capacidades (kg) a 600 mm de Centro de Carga			
							Ruedas superelásticas		Ruedas de neumáticos radiales	
							Sin desplazamiento lateral (kg)	Con desplazamiento lateral + Posicionador de horquillas (kg)	Sin desplazamiento lateral (kg)	Con desplazamiento lateral + Posicionador de horquillas (kg)
DOS ETAPAS ELEVACIÓN LIBRE LIMITADA	2960	2020	3570	4180	50	6	2310	2240	2310	2240
	3260	2170	3870	4480	50	6	2360	2290	2360	2290
	3560	2320	4170	4780	50	6	2300	2230	2300	2230
	3900	2570	4510	5120	50	6	2290	2220	2290	2220
	4200	2720	4810	5420	50	6	2280	2210	2280	2210
	4500	2870	5110	5720	50	6	2260	2190	2260	2190
	4800	3020	5410	6020	50	6	2190	2120	2190~	2120~
	5000	3220	5610	6220	50	6	2140	2070	2140~	2070~
2 ETAPAS ELEVACIÓN LIBRE COMPLETA	5500	3470	6110	6720	50	6	2030	1960	2020~	1960~
	2990	2020	3597	4210	1373	6	2310	2240	2310	2240
	3340	2170	3947	4560	1523	6	2300	2230	2300	2230
	3440	2220	4047	4660	1573	6	2300	2230	2300	2230
	3540	2270	4147	4760	1623	6	2300	2230	2300	2230
	3740	2370	4347	4960	1723	6	2290	2220	2290	2220
	4060	2570	4667	5280	1923	6	2290	2210	2290	2210
	4560	2820	5167	5780	2173	6	2240	2170	2240	2170
3 ETAPAS ELEVACIÓN LIBRE COMPLETA	4960	3020	5567	6180	2373	6	2150	2080	2150~	2080~
	5560	3370	6167	6780	2723	6	2010	1940	2000~	1940~
	4000	2020	4599	5220	1381	6	2280	2210	2280	2210
	4100	2020	4699	5320	1381	6	2280	2210	2280	2210
	4300	2020	4899	5520	1381	6	2280	2210	2215	2175
	4650	2070	5249	5870	1431	6	2230	2160	2230~	2160~
	4950	2170	5549	6170	1531	6	2170	2100	2120~	2090~
	5100	2270	5699	6320	1631	6	2130	2065	2030~	2020~
	5550	2420	6149	6770	1781	6	2020~	1950	1730~	1720~
	5700	2520	6299	6920	1881	6	1980~	1920	1650~	1630
	6150	2670	6749	7370	2031	6	1860~	1800~	1390~	1370~
6450	2820	7049	7670	2181	6	1780~	1720~	1250~	1220~	
6900	3020	7499	8120	2381	6	1610~	1560~	1040~	1010~	

~ Especificación de banda de rodadura ancha

# INFORMACIÓN DE MÁSTIL Y CAPACIDAD CON TRANSMISIÓN ELECTRÓNICA

## H2.5A6 CAPACIDAD NOMINAL A 500 MM DE CENTRO DE CARGA

	Elevación máxima de las horquillas (mm)	Descendido altura (mm)	Extendido Altura sin LBR (mm)	Extendido Altura con 1220 LBR (mm)	Elevación libre Altura sin LBR (mm)	Inclinación hacia atrás (°)	Capacidades (kg) a 500 mm de Centro de Carga			
							Ruedas superelásticas		Ruedas de neumáticos radiales	
							Sin desplazamiento lateral (kg)	Con desplazamiento lateral + Posicionador de horquillas (kg)	Sin desplazamiento lateral (kg)	Con desplazamiento lateral + Posicionador de horquillas (kg)
DOS ETAPAS ELEVACIÓN LIBRE LIMITADA	2960	2042	3570	4180	50	6	2700	2700	2700	2700
	3260	2192	3870	4480	50	6	2700	2700	2700	2700
	3560	2342	4170	4780	50	6	2700	2700	2700	2700
	3900	2592	4510	5120	50	6	2700	2690	2700	2690
	4200	2742	4810	5420	50	6	2700	2680	2700	2680
	4500	2892	5110	5720	50	6	2680	2660	2670	2660
	4800	3042	5410	6020	50	6	2610	2590	2560	2560
	5000	3242	5610	6220	50	6	2570	2540	2420	2420
2 ETAPAS ELEVACIÓN LIBRE COMPLETA	5500	3492	6110	6720	50	6	2450	2410	2440~	2430~
	2990	2042	3597	4210	1395	6	2700	2700	2700	2700
	3340	2192	3497	4560	1545	6	2700	2700	2700	2700
	3440	2242	4047	4660	1595	6	2700	2700	2700	2700
	3540	2292	4147	4760	1645	6	2700	2700	2700	2700
	3740	2392	4347	4960	1745	6	2700	2700	2700	2700
	4060	2592	4667	5280	1945	6	2700	2690	2700	2690
	4560	2842	5167	5780	2195	6	2660	2640	2650	2640
3 ETAPAS ELEVACIÓN LIBRE COMPLETA	4960	3042	5567	6180	2395	6	2570	2540	2570~	2570~
	5560	3392	6167	6780	2745	6	2430	2640	2420~	2420~
	4000	2042	4599	5220	1403	6	2700	2680	2700	2700
	4100	2042	4699	5320	1403	6	2700	2680	2700	2680
	4300	2042	4899	5520	1403	6	2700	2680	2590	2590
	4650	2092	5249	5870	1453	6	2640	2640	2640~	2640~
	4950	2192	5549	6170	1553	6	2550	2560	2580~	2580~
	5100	2292	5699	6320	1653	6	2580~	2550~	2540~	2540~
	5550	2442	6149	6770	1803	6	2440~	2440~	2250~	2250~
	5700	2542	6299	6920	1903	6	2400~	2400~	2150~	2140~
6150	2692	6749	7370	2053	6	2190~	2140~	1870~	1850~	
6450	2842	7049	7670	2203	6	1940~	1890~	1690~	1670~	
6900	3042	7499	8120	2403	6	1610~	1560~	1440~	1420~	

## H2.5A6 CAPACIDAD NOMINAL A 600 MM DE CENTRO DE CARGA

~ Especificación de banda de rodadura ancha

	Elevación máxima de las horquillas (mm)	Descendido altura (mm)	Extendido Altura sin LBR (mm)	Extendido Altura con 1220 LBR (mm)	Elevación libre Altura sin LBR (mm)	Inclinación hacia atrás (°)	Capacidades (kg) a 600 mm de Centro de Carga			
							Ruedas superelásticas		Ruedas de neumáticos radiales	
							Sin desplazamiento lateral (kg)	Con desplazamiento lateral + Posicionador de horquillas (kg)	Sin desplazamiento lateral (kg)	Con desplazamiento lateral + Posicionador de horquillas (kg)
DOS ETAPAS ELEVACIÓN LIBRE LIMITADA	2960	2042	3570	4180	50	6	2530	2530	2530	2530
	3260	2192	3870	4480	50	6	2530	2530	2530	2530
	3560	2342	4170	4780	50	6	2530	2530	2530	2530
	3900	2592	4510	5120	50	6	2530	2530	2530	2530
	4200	2742	4810	5420	50	6	2530	2530	2530	2530
	4500	2892	5110	5720	50	6	2530	2530	2530	2530
	4800	3042	5410	6020	50	6	2530	2530	2530	2530
	5000	3242	5610	6220	50	6	2530	2530	2430	2420
2 ETAPAS ELEVACIÓN LIBRE COMPLETA	5500	3492	6110	6720	50	6	2450	2430	2440~	2410~
	2990	2042	3597	4210	1395	6	2530	2530	2530	2530
	3340	2192	3497	4560	1545	6	2530	2530	2530	2530
	3440	2242	4047	4660	1595	6	2530	2530	2530	2530
	3540	2292	4147	4760	1645	6	2530	2530	2530	2530
	3740	2392	4347	4960	1745	6	2530	2530	2530	2530
	4060	2592	4667	5280	1945	6	2530	2530	2530	2530
	4560	2842	5167	5780	2195	6	2530	2530	2530	2530
3 ETAPAS ELEVACIÓN LIBRE COMPLETA	4960	3042	5567	6180	2395	6	2530	2530	2520	2520
	5560	3392	6167	6780	2745	6	2430	2390	2420~	2380~
	4000	2042	4599	5220	1403	6	2530	2530	2530	2530
	4100	2042	4699	5320	1403	6	2530	2530	2530	2530
	4300	2042	4899	5520	1403	6	2530	2530	2530	2530
	4650	2092	5249	5870	1453	6	2530	2530	2530~	2530~
	4950	2192	5549	6170	1553	6	2530	2530	2530~	2530~
	5100	2292	5699	6320	1653	6	2450	2450	2530~	2510~
	5550	2442	6149	6770	1803	6	2440~	2400~	2280~	2270~
	5700	2542	6299	6920	1903	6	2400~	2360~	2180~	2170~
6150	2692	6749	7370	2053	6	2190~	2140~	1900~	1880~	
6450	2842	7049	7670	2203	6	1940~	1890~	1720~	1700~	
6900	3042	7499	8120	2403	6	1610~	1560~	1470~	1450~	

~ Especificación de banda de rodadura ancha

# INFORMACIÓN DE MÁSTIL Y CAPACIDAD CON TRANSMISIÓN ELECTRÓNICA

## H3.OA CAPACIDAD NOMINAL A 500 MM DE CENTRO DE CARGA

	Elevación máxima de las horquillas (mm)	Altura Altura (mm)	Extendido Altura sin LBR (mm)	Extendido Altura con 1220 LBR (mm)	Elevación libre Altura sin LBR (mm)	Inclinación hacia atrás (°)	Capacidades (kg) a 500 mm de Centro de Carga			
							Ruedas superelásticas		Ruedas de neumáticos radiales	
							Sin desplazamiento lateral (kg)	Con desplazamiento lateral (kg)	Sin desplazamiento lateral (kg)	Con desplazamiento lateral (kg)
ELEVACIÓN LIBRE LIMITADA DE 2 ETAPAS	2980	50	2142	3662	4198	6	3000	2920	3000	2920
	3280	50	2292	3962	4498	6	3000	2920	3000	2920
	3380	50	2342	4062	4598	6	3000	2910	3000	2910
	3580	50	2442	4262	4798	6	3000	2910	3000	2910
	3880	50	2692	4562	5098	6	3000	2900	3000	2900
	4180	50	2842	4862	5398	6	3000	2890	3000	2890
	4480	50	2992	5162	5698	6	2930	2830	2920	2820
	4780	50	3242	5462	5998	6	2870	2750	2670	2670
	5480	50	3592	6162	6698	6	2690	2580	2690~	2570~
5880	50	3892	6562	7098	6	2570~	2460~	2570~	2450~	
ELEVACIÓN LIBRE TOTAL DE 2 ETAPAS	3000	1362	2092	3684	4224	6	3000	2940	3000	2940
	3200	1462	2192	3884	4424	6	3000	2940	3000	2940
	3500	1612	2342	4184	4724	6	3000	2930	3000	2930
	3700	1712	2442	4384	4924	6	3000	2930	3000	2930
	4000	1912	2642	4684	5224	6	3000	2920	3000	2920
	4500	2162	2892	5184	5724	6	2930	2840	2930	2840
	5000	2462	3192	5684	6224	6	2820	2720	2820~	2720~
	5400	2662	3392	6084	6624	6	2720	2620	2720~	2610~
3 ETAPAS ELEVACIÓN LIBRE TOTAL	4020	1320	2042	4690	5238	6	3000	2900	3000	2900
	4320	1370	2092	4990	5538	6	2970	2870	2960~	2870~
	4620	1470	2192	5290	5838	6	2900	2800	2900~	2800~
	4920	1620	2342	5590	6138	6	2740	2730	2830~	2730~
	5520	1870	2592	6190	6738	6	2670~	2580~	2390~	2380~
	6120	2120	2842	6790	7338	6	2390~	2380~	1950~	1930~
	6570	2320	3042	7240	7788	6	2050~	2050~	1650~	1630~
	7020	2470	3192	7690	8238	6	1750~	1740~	1380~	1370~

~ Especificación de banda de rodadura ancha

## H3.OA CAPACIDAD NOMINAL A 600MM DE CENTRO DE CARGA

	Elevación máxima de las horquillas (mm)	Altura Altura (mm)	Extendido Altura sin LBR (mm)	Extendido Altura con 1220 LBR (mm)	Elevación libre Altura sin LBR (mm)	Inclinación hacia atrás (°)	Capacidades (kg) a 600 mm de Centro de Carga			
							Ruedas superelásticas		Ruedas de neumáticos radiales	
							Sin desplazamiento lateral (kg)	Con desplazamiento lateral (kg)	Sin desplazamiento lateral (kg)	Con desplazamiento lateral (kg)
ELEVACIÓN LIBRE LIMITADA DE 2 ETAPAS	2980	50	2142	3662	4198	6	2770	2660	2770	2660
	3280	50	2292	3962	4498	6	2770	660	2770	2660
	3380	50	2342	4062	4598	6	2770	2650	2770	2660
	3580	50	2442	4262	4798	6	2760	2650	2760	2650
	3880	50	2692	4562	5098	6	2750	2640	2750	2640
	4180	50	2842	4862	5398	6	2740	2630	2740	2630
	4480	50	2992	5162	5698	6	2680	2570	2680	2570
	4780	50	3242	5462	5998	6	2610	2510	2610	2500
	5480	50	3592	6162	6698	6	2450	2350	2440~	2340~
5880	50	3892	6562	7098	6	2340	2240	2330~	2240	
ELEVACIÓN LIBRE TOTAL DE 2 ETAPAS	3000	1362	2092	3684	4224	6	2770	2680	2770	2680
	3200	1462	2192	3884	4424	6	2770	2670	2770	2670
	3500	1612	2342	4184	4724	6	2760	2670	2760	2670
	3700	1712	2442	4384	4924	6	2760	2660	2760	2660
	4000	1912	2642	4684	5224	6	2750	2660	2750	2660
	4500	2162	2892	5184	5724	6	2680	2590	2680	2590
	5000	2462	3192	5684	6224	6	2570	2720	2570~	2470
	5400	2662	3392	6084	6624	6	2470	2390	2470~	2380~
3 ETAPAS ELEVACIÓN LIBRE TOTAL	4020	1320	2042	4690	5238	6	2740	2640	2740	2640
	4320	1370	2092	4990	5538	6	2710	2620	2650	2610
	4620	1470	2192	5290	5838	6	2640	2550	2640~	2550~
	4920	1620	2342	5590	6138	6	2580	2490	2570~	2480~
	5520	1870	2592	6190	6738	6	2430~	2350~	2410~	2340~
	6120	2120	2842	6790	7338	6	2270~	2190~	1980~	1960~
	6570	2320	3042	7240	7788	6	2100~	2070~	1690~	1660~
	7020	2470	3192	7690	8238	6	1800~	1790~	1420~	1400~

~ Especificación de banda de rodadura ancha

# INFORMACIÓN DE MÁSTIL Y CAPACIDAD CON TRANSMISIÓN ELECTRÓNICA

## H3.5A CAPACIDAD NOMINAL A 500 MM DE CENTRO DE CARGA

Tipo	Elevación máxima de las horquillas (mm)	Altura Altura (mm)	Extendido Altura sin LBR (mm)	Extendido Altura con 1220 LBR (mm)	Elevación libre Altura sin LBR (mm)	Inclinación hacia atrás (°)	Capacidades (kg) a 500 mm de Centro de Carga			
							Ruedas superelásticas		Ruedas de neumáticos radiales	
							Sin desplazamiento lateral (kg)	Con desplazamiento lateral (kg)	Sin desplazamiento lateral (kg)	Con desplazamiento lateral (kg)
ELEVACIÓN LIBRE LIMITADA DE 2 ETAPAS	2980	2142	3662	4198	50	6	3500	3460	3500	3460
	3280	2292	3962	4498	50	6	3500	3460	3500	3460
	3380	2342	4062	4598	50	6	3500	3450	3500	3450
	3580	2442	4262	4798	50	6	3500	3450	3500	3450
	3880	2692	4562	5098	50	6	3500	3440	3500	3440
	4180	2842	4862	5398	50	6	3500	3430	3500	3430
	4480	2992	5162	5698	50	6	3430	3300	3430~	3300~
	4780	3242	5462	5998	50	6	3360	3220	3360~	3220~
	5480	3592	6162	6698	50	6	3170~	3040~	3160~	3030~
	5880	3892	6562	7098	50	6	3040~	2920~	2760~	2770~
ELEVACIÓN LIBRE TOTAL DE 2 ETAPAS	3000	2092	3684	4224	1362	6	3500	3420	3500	3420
	3200	2192	3884	4424	1462	6	3500	3420	3500	3420
	3500	2342	4184	4724	1612	6	3500	3410	3500	3410
	3700	2442	4384	4924	1712	6	3500	3410	3500	3410
	4000	2642	4684	5224	1912	6	3500	3400	3500	3400
	4500	2892	5184	5724	2162	6	3430	3320	3430~	3320~
	5000	3192	5684	6224	2462	6	3310	3190	3310~	3190~
	5400	3392	6084	6624	2662	6	3200~	3080~	3190~	3080~
3 ETAPAS ELEVACIÓN LIBRE TOTAL	4020	2042	4690	5238	1320	6	3500	3390	3500~	3390~
	4320	2092	4990	5538	1370	6	3460	3360	3460~	3360~
	4620	2192	5290	5838	1470	6	3400~	3290~	3390~	3290~
	4920	2342	5590	6138	1620	6	3330~	3210~	3050~	3060~
	5520	2592	6190	6738	1870	6	3070~	3050~	2460~	2450~
	6120	2842	6790	7338	2120	6	2480~	2480~	1950~	1930~
	6570	3042	7240	7788	2320	6	2830*	2730*	1590~	1580~
	7020	3192	7690	8238	2470	6	2640*	2570*	1310~	1280~

~ Especificación de banda de rodadura ancha. \* Especificación de banda de rodadura doble.

## H3.5A CAPACIDAD NOMINAL A 600 MM DE CENTRO DE CARGA

Tipo	Elevación máxima de las horquillas (mm)	Altura Altura (mm)	Extendido Altura sin LBR (mm)	Extendido Altura con 1220 LBR (mm)	Elevación libre Altura sin LBR (mm)	Inclinación hacia atrás (°)	Capacidades (kg) a 600 mm de Centro de Carga			
							Ruedas superelásticas		Ruedas de neumáticos radiales	
							Sin desplazamiento lateral (kg)	Con desplazamiento lateral (kg)	Sin desplazamiento lateral (kg)	Con desplazamiento lateral (kg)
ELEVACIÓN LIBRE LIMITADA DE 2 ETAPAS	2980	2142	3662	4198	50	6	3280	3150	3280	3150
	3280	2292	3962	4498	50	6	3270	3150	3270	3150
	3380	2342	4062	4598	50	6	3270	3150	3270	3150
	3580	2442	4262	4798	50	6	3270	3140	3270	3140
	3880	2692	4562	5098	50	6	3250	3130	3250	3130
	4180	2842	4862	5398	50	6	3250	3070	3190	3070
	4480	2992	5162	5698	50	6	3130	3010	3130~	3010
	4780	3242	5462	5998	50	6	3050	2940	3050~	2930~
	5480	3592	6162	6698	50	6	2880	2770	2870~	2760~
	5880	3892	6562	7098	50	6	2760~	2660~	2760~	2650~
ELEVACIÓN LIBRE TOTAL DE 2 ETAPAS	3000	2092	3684	4224	1362	6	3220	3110	3220	3110
	3200	2192	3884	4424	1462	6	3220	3110	3220	3110
	3500	2342	4184	4724	1612	6	3210	3110	3210	3110
	3700	2442	4384	4924	1712	6	3210	3100	3210	3100
	4000	2642	4684	5224	1912	6	3200	3090	3200	3090
	4500	2892	5184	5724	2162	6	3130	3020	3090	3020
	5000	3192	5684	6224	2462	6	3010	2910	3000~	2900~
	5400	3392	6084	6624	2662	6	2910	2810	2900~	2800~
3 ETAPAS ELEVACIÓN LIBRE TOTAL	4020	2042	4690	5238	1320	6	3190	3090	3190~	3090~
	4320	2092	4990	5538	1370	6	3160	3060	3160~	3060~
	4620	2192	5290	5838	1470	6	3100	3000	3090~	2990~
	4920	2342	5590	6138	1620	6	3020~	2880	3020~	2920~
	5520	2592	6190	6738	1870	6	2870~	2770~	2480~	2470~
	6120	2842	6790	7338	2120	6	2530~	2530~	1980~	1970~
	6570	3042	7240	7788	2320	6	2570*	2480*	1640~	1620~
	7020	3192	7690	8238	2470	6	2420*	2340*	1340~	1310~

~ Especificación de banda de rodadura ancha. \* Especificación de banda de rodadura doble.

# OPCIONES DISPONIBLES

<b>RENDIMIENTO</b>	Bomba Hidráulica de Desplazamiento Estándar	Ventilador del operario
Yanmar 2.2L GLP No certificado	Bomba Hidráulica Por Demanda (VDP)	Mochila de batería del motor de arranque
Yanmar 2.2L Combustible doble no certificado	<b>MANIPULACIÓN</b>	Calentador del bloque motor
Yanmar 3.0L diésel no certificado	Tablero estándar tipo gancho - 1070 mm	Parte superior de plástico para la lluvia
Yanmar 3.3L diésel no certificado	Tablero estándar tipo gancho - 1220 mm	Figura 8 Tejadillo protector tubos
Yanmar 2.1L DPF (37 kW) diésel	Tablero de Desplazamiento Lateral Integral Tipo Gancho - 1070 mm	Tejadillo Protector de Estilo Rejilla
Yanmar 2.1L DPF con CAC (44 kW) diésel	Tablero de Desplazamiento Lateral Integral Tipo Gancho - 1220 mm	<b>ERGONOMÍA (continuación)</b>
Yanmar 2.2L GLP Fase V	Posicionador de horquillas con desplazamiento lateral integral tipo gancho - 1070 mm	Tejadillo Protector Clear View
Servotransmisión mecánica	Posicionador de horquillas con desplazamiento lateral integral tipo gancho - 1220 mm	Opciones de cabina (cabina parcial, puertas de PVC o acero)
Servotransmisión eléctrica	Horquillas de concicidad estándar 1000 mm	Cabina de especificación alta
Transmisión Duramatch™	Horquillas de concicidad estándar 1100 mm	Manija de conducción trasera con botón de bocina
Frenos de tambor	Horquillas de concicidad estándar tipo gancho 1200 mm	Bandeja de la Consola
Frenos de inmersión en aceite	Sin rejilla soporte de carga	Pantalla LCD del tablero de instrumentos
Construcción Medioambiental Estándar (-20° C a 40° C)	Rejilla Soporte de Carga Altura 1220 mm	Pantalla táctil a todo color
Construcción ambiental en caliente (-20° C a >40° C)	Rejilla Soporte de Carga Altura 915 mm	Asiento de Vinilo con Suspensión Total
Admisión de aire alta	Rejilla Soporte de Carga con Centro de Altura Rebajada de 915 mm	Asiento de Tela con Suspensión Total
Opciones de admisión de aire de trabajo intensivo y prepurificador	Rejilla Soporte de Carga con Altura de 1524 mm	Asiento de Vinilo de Suspensión Total - Valor
Admisión de aire interna	Fundas de Cilindro de Inclinación	Asiento de Vinilo de Suspensión Total de Aire
Soporte de depósito de GLP de giro hacia fuera y descenso	Acumulador hidráulico	Asiento de Tela de Suspensión Total de Aire
Enclavamiento del soporte del depósito de GLP	Control hidráulico de palancas manuales	Asiento con suspensión total - Perfil bajo
Sensor de nivel de combustible integrado	Control hidráulico de minipalancas	Parasoles (superior y/o delantero)
Sistema de refrigeración accionado por motor	Control hidráulico de joystick	Aire acondicionado
Sistema de refrigeración por demanda	Líquido hidráulico de alta temperatura	Poste de montaje de accesorios y opciones
Escape a baja altura	Función de pinza	Suministro de 12V Aux
Tubo de escape elevado	Función de retorno a inclinación predeterminada	Suministro de 12V con casquillos de carga USB dobles
Paquete de monitorización del sistema	Válvula Hidráulica de 2 Funciones (0 Auxiliares)	<b>FUNCIONAMIENTO</b>
Paquete de monitorización Premium	Válvula hidráulica de 3 funciones (1 auxiliar)	Limitadores de velocidad de tracción
Sistema de protección del tren de potencia con apagado del motor	Válvula hidráulica de 4 funciones (2 auxiliares)	Enclavamiento de Cinturón de Seguridad de alta visibilidad Hi-Vis
Rejilla del radiador	Sistema de posicionamiento láser de las horquillas	Arranque con Interruptor de Llave de Contacto
Envueltas del escape	Selector de Altura	Arranque sin llave de contacto con clave de acceso de operario
Apagado de motor con el asiento vacío	Pantalla de Visualización del Peso de la Carga	Sistema de refrigeración accionado por el motor
Carenado inferior	Tubos de extensión y desconexiones rápidas del accesorio	Alarma de velocidad de desplazamiento
Batería para motor de arranque de gran capacidad	<b>VISIBILIDAD</b>	Desconexión de la batería
Amarres	Limpiaparabrisas superior	Aletas Guardabarros Delanteras
<b>TRACCIÓN</b>	Foco de luz activación continua/direccional	Cortador de cuerda del árbol propulsor
Pedal marcha lenta freno sencillo	Espejos Retrovisores Laterales Dobles	Cinturón de seguridad estándar
Pedal de freno doble	Espejo Panorámico	Cinturón de Seguridad Rojo HI VIS
Neumáticos - Superelásticas	Luces de trabajo tipo LED	Telemetría preparada
Neumáticos - Superelásticas - Sin Huella	Luces de trabajo LED de Alto Rendimiento	Sistema de Estabilidad Dinámica
Neumáticos - Radiales	Reflector trasero	Reducción de velocidad en los giros
Ruedas - Neumáticos	Paquete de luces LED traseras Freno/Cola/Marcha Atrás	Control Direccional al Lado del Asiento
Ruedas de banda de rodadura ancha	Paquete de luces LED traseras Freno/Cola/Marcha Atrás/ Señal de Giro	Pedal de Control Direccional
Neumáticos de banda de rodadura doble	Paquete de luces LED traseras Freno/Cola/Marcha Atrás/ Señal de Giro/Emergencia	Monitorización Inalámbrica Hyster Tracker™
Columna de dirección con inclinación y telescopio	Luz Estroboscópica Activada con Interruptor	Acceso Inalámbrico Hyster Tracker™
Control direccional montado en la columna de dirección	Alarma Audible de Marcha Atrás	Verificación Inalámbrica Hyster Tracker™
Volante con pomo giratorio	Alarma de Marcha Adelante y Marcha Atrás	<b>ASPECTO</b>
Columna de dirección con inclinación de ajuste continuo	Luces LED montadas en el mástil	Carretilla base con pintura amarilla Hyster
Dirección asistida por demanda	Focos de Luz LED Azul de Aviso a Peatones	Carretilla base con pintura especial
Dirección asistida por demanda con dirección síncrona	Luces LED Perimetrales de Aviso a Peatones de Línea Roja	<b>EXTRAS</b>
<b>ELEVACIÓN</b>	Sistema de Cámara de Visión Trasera Integrado en Pantalla en Color de 178 mm	Garantía limitada 12 meses / 2000 horas
Mástil 2 etapas Elevación Libre Limitada - Clase II/III	Sistema de cámara de visión trasera con pantalla montada en la parte trasera	36 Meses / 6000 Horas Limitadas
Mástil 2 etapas Elevación Libre Total - Clase II/III	Control de luz de trabajo automático (Nivel de luz ambiente)	Garantía del tren de tracción
Mástil 3 etapas Elevación Libre Total - Clase II/III	<b>ERGONOMÍA</b>	
Inclinación del Mástil de 3° hacia delante y 6° hacia atrás	Protección rectangular	
Inclinación del Mástil de 6° hacia delante y 6° hacia atrás		
Inclinación del Mástil de 6° Hacia Delante y 10° Hacia Atrás		
Inclinación del Mástil de 10° hacia delante y 6° hacia atrás		






**HYSTER EUROPE**  
Centennial House, Building 4.5, Frimley Business Park,  
Frimley, Surrey GU16 7SG, Reino Unido

Visítenos en línea en [www.hyster.com](http://www.hyster.com) o llámenos al **+44 (0) 1276 538500**.

Hyster-Yale Materials Handling, Inc. actuando como Hyster Europe.

Domicilio Social: Centennial House, Building 4.5, Frimley Business Park, Frimley, Surrey GU16 7SG, Reino Unido.

Registrada en Inglaterra y Gales. Número de registro de la empresa: 02636775.

©2024 Hyster-Yale Materials Handling, Inc. todos los derechos reservados. HYSTER y  son marcas comerciales de Hyster-Yale Group, Inc.

Los productos Hyster están sujetos a cambios sin previo aviso. Las carretillas pueden mostrarse con equipamiento opcional.



Seguridad: Esta carretilla satisface las normas vigentes de la UE.