

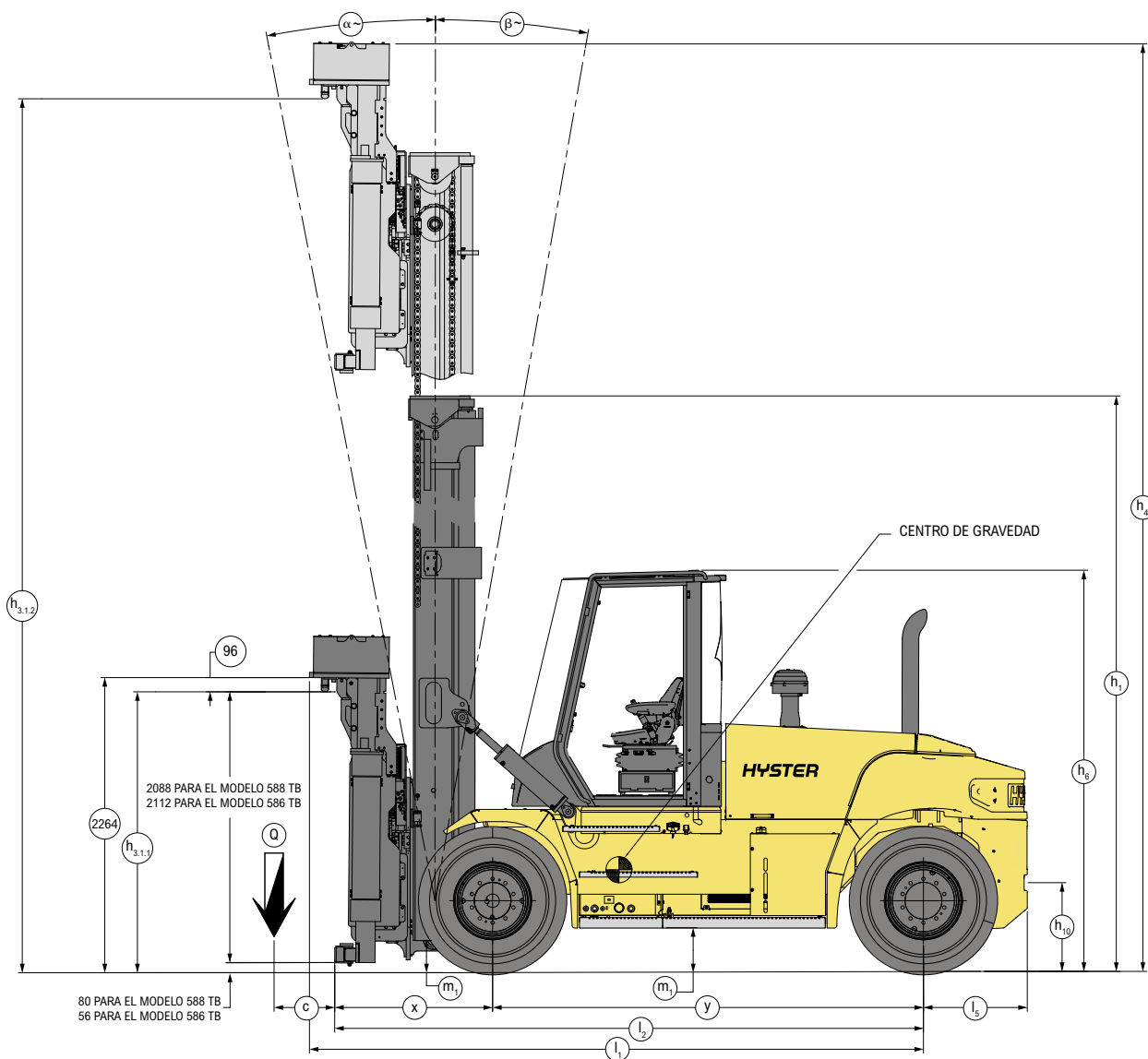
SERIE H6-7XD EC3-EC4



MANIPULADOR DE CONTENEDORES VACÍOS
GUÍA TÉCNICA DE PRODUCTO

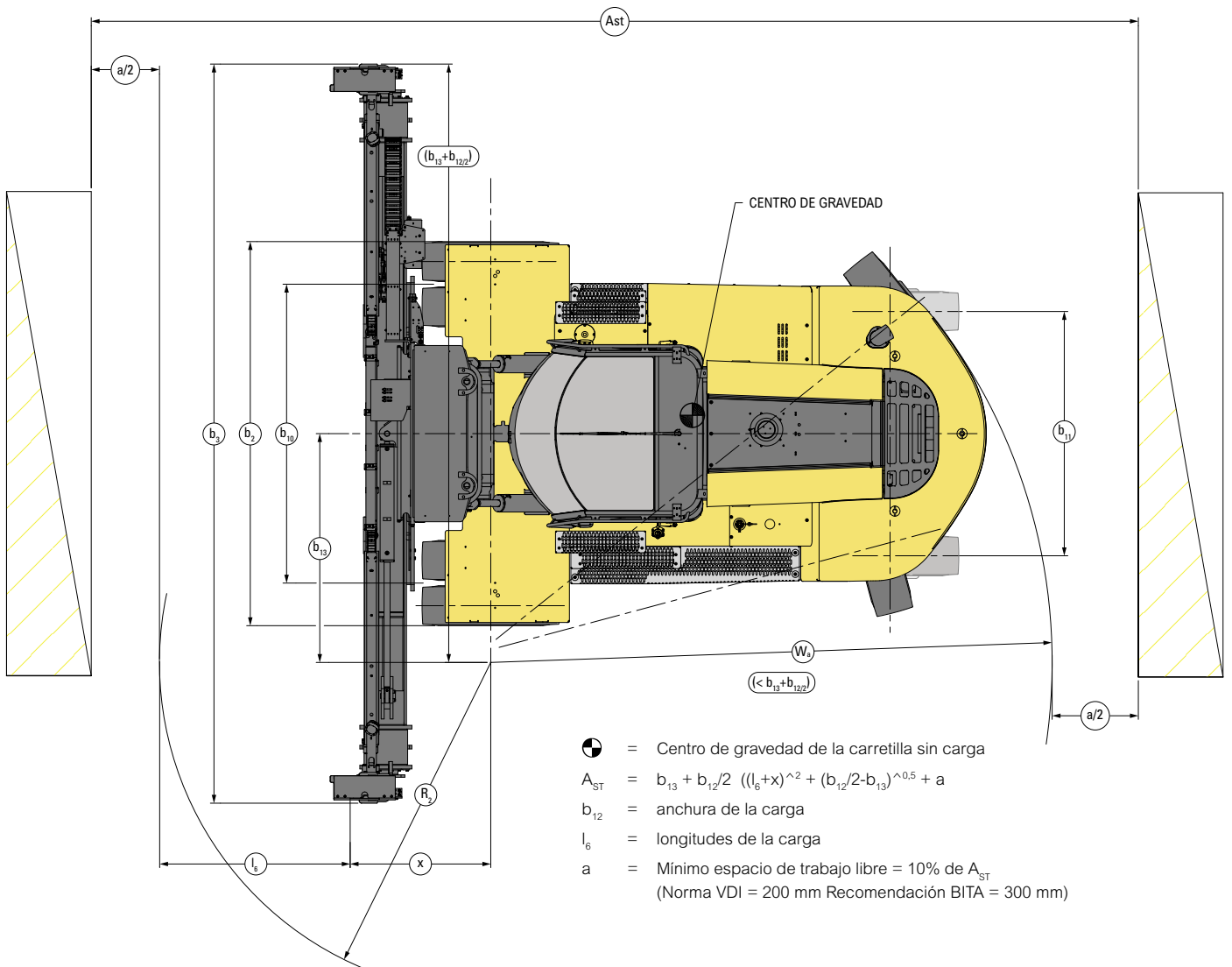


DIMENSIONES DE LA CARRETILLA

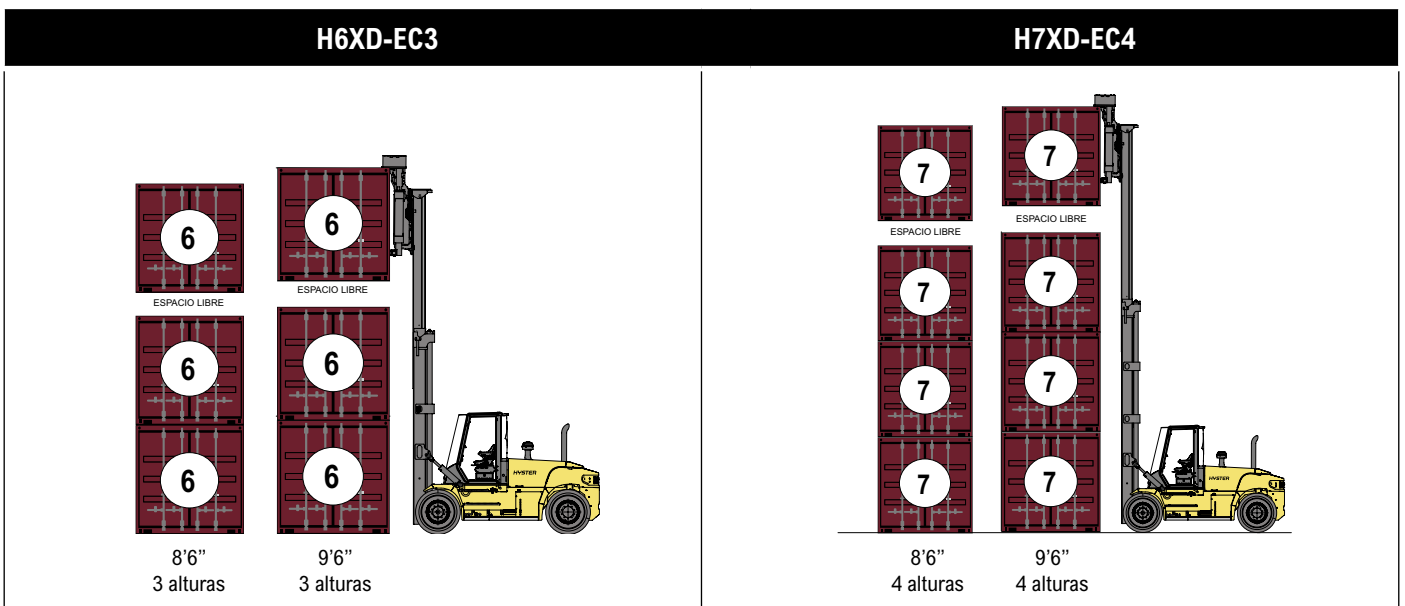


- ☉ = Centro de gravedad de la carretilla sin carga
- $A_{ST} = b_{13} + b_{12}/2 ((l_6+x)^2 + (b_{12}/2-b_{13})^{0.5} + a$
- b_{12} = anchura de la carga
- l_6 = longitudes de la carga
- a = Mínimo espacio de trabajo libre = 10% de A_{ST}
(Norma VDI = 200 mm Recomendación BITA = 300 mm)

DIMENSIONES DE LA CARRETILLA



CAPACIDADES Y ALTURAS DE APILADO NOMINALES



H6XD-EC3 / H7XD-EC4

				HYSTER		
GENERAL	1.1	Fabricante		HYSTER		
	1.2	Designación del modelo		H6XD-EC3	H7XD-EC4	
	1.3	Propulsión		Diésel		
	1.4	Tipo de operario: manual, a pie, a bordo de pie, sentado, recoge pedidos		Sentado		
	1.5	Capacidad nominal / carga nominal	Q	kg	6000	7000
	1.6	Distancia del centro de carga	c	mm	1220	
	1.8	Distancia de carga (zapata 588 TB / zapata 586 TB)	x	mm	1133 / 1210	
	1.9	Batalla	y	mm	3300	
	1.10.1	Altura de apilado en primera fila (número x altura contenedor, en pies)			3 x 8'6"	4 x 8'6"
	1.10.2	Altura de apilado en primera fila (número x altura contenedor, en pies)			3 x 9'6"	4 x 9'6"
PESO	2.1	Peso de servicio (1)		kg	22160	24590
	2.2	Peso por eje con carga, delantero/trasero		kg	23790 / 4369	29973 / 4617
	2.3	Peso por eje sin carga, delantero / trasero		kg	13512 / 8647	14982 / 9608
RUEDAS	3.1	Ruedas: L = Neumáticos, V = Bandajes, SE = Superelásticas			L	
	3.2	Tamaño de las ruedas, delanteras			12,00-20 20PR	
	3.3	Tamaño de las ruedas, traseras			12,00-20 20PR	
	3.5	Número de ruedas, delanteras / traseras (x= ruedas conducidas)			4x / 2	
	3.6	Anchura de vía, delantera	b ₁₀	mm	1842	2469
	3.7	Anchura de vía, trasera	b ₁₁	mm	2018	
DIMENSIONES	4.1	Inclinación del mástil, hacia delante / hacia atrás	α/β	grados	5° / 6°	
	4.2	Altura del mástil, descendido (sin carga)	h ₁	mm	5193	6693
	4.3	Elevación libre	h ₂	mm	-	
	4.4.1	Zapata, distancia desde el suelo hasta los cierres giratorios, mínima.	h _{3.1.1}	mm	2151	
	4.4.2	Zapata, distancia desde el suelo hasta los cierres giratorios, máxima.	h _{3.1.2}	mm	9061	12061
	4.5	Altura del mástil, extendido (sin carga) - parte superior de la zapata	h ₄	mm	9459	12459
	4.7	Altura del tejadillo protector (cabina abierta)	h ₆	mm	3083	
	4.7.1	Altura del tejadillo protector (cabina cerrada)	h ₆	mm	3110	
	4.7.2	Altura del tejadillo protector (cabina cerrada con aire acondicionado)	h ₆	mm	3110	
	4.7.3	Altura del tejadillo protector (cabina cerrada con luz estroboscópica)	h ₆	mm	3205	
	4.7.4	Altura del tejadillo protector (cabina cerrada con luces de trabajo)	h ₆	mm	3259	
	4.7.5	Altura del tejadillo protector (cabina cerrada con aire acond. y luz estroboscópica)	h ₆	mm	3235	
	4.8	Altura del asiento (punto índice de asiento, ISO 5353)	h ₇	mm	1903	
	4.12	Altura de acoplamiento	h ₁₀	mm	689	
	4.16	Saliente	l ₅	mm	795	
	4.19	Longitud total (zapata 588 TB / zapata 586 TB)	l ₁	mm	5441 / 5518	
	4.20	Longitud hasta la cara de la zapata de elevación lateral (zapata 588 TB / zapata 586 TB)	l ₂	mm	5228 / 5305	
	4.21	Anchura total de la carretilla	b ₂	mm	2541	3168
	4.24	Anchura del accesorio, retraído/extendido	b ₃	mm	6106 / 12238	
	4.30	Desplazamiento lateral	b ₈	mm	400	
4.31	Altura libre sobre el suelo debajo del mástil (sin carga)	m ₁	mm	245		
4.32	Altura libre hasta el suelo, centro de batalla	m ₂	mm	341		
4.33	Anchura del pasillo con contenedores de 20', sin espacio libre de trabajo (588 TB / 586 TB)	Ast 20	mm	8796 / 8887		
4.33.1	Anchura del pasillo con contenedores de 20', con un espacio libre de trabajo de 200 mm (588 TB / 586 TB)	Ast 20	mm	8996 / 9087		
4.33.2	Anchura del pasillo con contenedores de 20', con un espacio libre de trabajo del 10% (588 TB / 586 TB)	Ast 20	mm	9676 / 9776		
4.34	Anchura del pasillo con contenedores de 40', sin espacio libre de trabajo (588 TB / 586 TB)	Ast 20	mm	13583 / 13645		
4.34.1	Anchura del pasillo con contenedores de 40', con un espacio libre de trabajo de 200 mm (588 TB / 586 TB)	Ast 40	mm	13783 / 13845		
4.34.1	Anchura del pasillo con contenedores de 40', con un espacio libre de trabajo del 10% (588 TB / 586 TB)	Ast 40	mm	14942 / 15009		
4.35	Radio de giro externo	Wa	mm	4573		
4.36	Radio de giro interno	b ₁₃	mm	1777		
RENDIMIENTO - FASE IIIA	5.1	Velocidad de desplazamiento, con carga/sin carga Fase IIIA (2)		km/h	27,4 / 29,0	
	5.2.1	Velocidad de elevación con carga/sin carga 111 cc Fase IIIA		m/s	0,58 / 0,60	0,54 / 0,60
	5.3	Velocidad de descenso con carga/sin carga		m/s	0,54 / 0,48	
	5.5	Esfuerzo de tracción en la barra de tracción con carga/sin carga a 1,6 km/h Fase IIIA		kN	100 / 101	99 / 100
	5.6	Esfuerzo de tracción en la barra de tracción, con carga/sin carga a calado Fase IIIA		kN	112 / 113	111 / 113
	5.7	Trepabilidad con carga/sin carga a 1,6 km/hora Fase IIIA		%	39 / 39	34 / 37
	5.8	Trepabilidad, con carga/sin carga a calado Fase IIIA		%	44 / 39	39 / 37
	RENDIMIENTO - FASE V	5.1.1	Velocidad de desplazamiento, con carga/sin carga Fase V(2)		km/h	27,1 / 28,9
5.2.1.1		Velocidad de elevación con carga/sin carga 111 cc Fase V		m/s	0,60 / 0,60	
5.3.1		Velocidad de descenso con carga/sin carga		m/s	0,54 / 0,48	
5.5.1		Esfuerzo de tracción en la barra de tracción con carga/sin carga a 1,6 km/h Fase V		kN	110 / 111	109 / 110
5.6.1		Esfuerzo de tracción en la barra de tracción, con carga/sin carga a calado Fase V		kN	123 / 124	122 / 124
5.7.1		Trepabilidad con carga/sin carga a 1,6 km/hora Fase V		%	43 / 39	38 / 37
5.8.1		Trepabilidad, con carga/sin carga a calado Fase V		%	49 / 39	43 / 37

(1) Basada en un motor de Fase V y en una zapata 588TB

(2) Velocidad de desplazamiento con carga / sin carga limitada a 25 km/h como valor por defecto de fábrica

TRENES DE POTENCIA

GENERAL	1.1	Fabricante			HYSTER		
	1.2	Designación del modelo			H6XD-EC3 / H7XD-EC4		
	1.3	Tren de potencia / tren de tracción			Diésel		
	1.9	Batalla			3300		
MOTOR	7.1	Fabricante / modelo del motor			Cummins QSB 6,7 Fase IIIA	MTU OM 934 Fase V	
	7.2	Potencia del motor de acuerdo con ISO 1585 nominal		kW@rpm	116 @ 2300	129 @ 2200	
	7.2.1	Potencia del motor - nominal		kW@rpm	116 @ 2300	129 @ 1800	
	7.2.2	Potencia del motor - potencia de pico		Nm a rpm	597 @ 1500	750 @ 1600	
	7.3	Par motor del motor a rpm (1/min)		rpm	2,3200	2,200	
	7.4	Número de cilindros / cilindrada		N.º / cm³	6 / 6700	4 / 5300	
	7.8	Salida del alternador		Amperios	120	100	
7.10	Tensión de batería, capacidad nominal		V / Ah	24 / 102			
TREN DE TRACCIÓN	8.1	Tipo de unidad de tracción		Tipo	Convertidor de par		
	8.2	Fabricante / tipo de transmisión		Tipo	ZF / 3WG161		
	8.3	Fabricante / Tipo árbol propulsor		nº	Kessler D81		
	8.4	Freno de servicio		Tipo	Disco en baño de aceite		
	8.5	Freno de estacionamiento		Tipo	Disco seco en el árbol propulsor		
VARIOS	10.1	Presión de trabajo para accesorios		bares	14,0		
	10.2	Volumen de aceite para accesorios		l/m	100		
	10.3	Capacidad del depósito hidráulico		l	109		
	10.4	Capacidad del depósito de combustible		l	203		
	10.4.1	Capacidad del depósito de DEF		l	19		
	10.5	Diseño de dirección		Tipo	Dirección asistida hidráulica		
	10.6	Número de rotaciones de dirección		nº	5,0		
	10.7	Nivel de presión sonora en el asiento del conductor (3)	Lpaz	dB(A)	Por determinar	74	
	10.7.1	Nivel de presión sonora durante el ciclo de trabajo (3)	Lwaz	dB(A)	Por determinar	106	
	10.8	Acoplamiento de remolcado, modelo / tipo			Sí / Pasador		

INFORMACIÓN DE MÁSTILES Y CAPACIDAD

	Zapata, distancia desde el suelo hasta los cierres giratorios, máx. h _{3,1,2} (mm)	Altura de elevación BOF h ₃ (mm)	Altura total descendido h ₁ (mm)	Altura total extendido h ₁ (mm) Parte superior de la zapata	Zapata 586 TB (kg)		Zapata 588 TB (kg)	
					H6XD-EC3	H7XD-EC4	H6XD-EC3	H7XD-EC4
EC3	9459	6910	5193	9459	6000	-	6000	-
EC4	12061	9910	6693	12459	-	7000	-	7000

NOTAS:

Las especificaciones se ven afectadas por el estado del vehículo y por su equipamiento, así como por la naturaleza y las condiciones del área de trabajo. Informe a su distribuidor sobre la naturaleza y el estado de la zona de trabajo prevista cuando vaya a comprar su carretilla Hyster®.

(3) Niveles sonoros basados en un escape de montaje a baja altura

Todas las capacidades de acuerdo con EN1551. Todas las especificaciones y capacidades son válidas para carretillas equipadas con una zapata de manipulación de contenedores Hyster® para la manipulación de contenedores ISO.

AVISO:

Hay que tener cuidado al manipular cargas a gran altura. Los operarios deben haber recibido la formación adecuada y deben leer, entender y seguir las instrucciones contenidas en el Manual de Usuario.

Todos los valores son valores nominales y están sujetos a tolerancias. Para más información, contacte con el fabricante.

Los productos Hyster están sujetos a cambios sin previo aviso.

Las carretillas elevadoras que aparecen en las ilustraciones pueden disponer de equipos opcionales. Los valores pueden variar con configuraciones alternativas.

CERTIFICACIÓN: Las carretillas elevadoras Hyster satisfacen los requisitos de diseño y construcción de B56.1-1969, con arreglo a la Sección 1910.178(a)(2) de la OSHA, y cumplen también la revisión B56.1 en vigor en el momento de la fabricación. La certificación de conformidad con las normas ANSI aplicables aparece en la carretilla elevadora. Las especificaciones de rendimiento son para una carretilla equipada del modo indicado en Equipos Estándar en esta Guía Técnica. Las especificaciones de rendimiento se ven afectadas por el estado y el equipamiento del vehículo y por la naturaleza y el estado de la zona de trabajo, así como por el servicio y mantenimiento adecuados del vehículo. Si estas especificaciones fueran críticas, debería hablar de la aplicación propuesta con su distribuidor.

NOTA: Las especificaciones, salvo que se indique lo contrario, son para una carretilla estándar sin equipos opcionales.

CE Seguridad: Esta carretilla cumple con las normas vigentes de la UE y ANSI.

EQUIPAMIENTO ESTÁNDAR Y OPCIONAL

RENDIMIENTO	EST	OPC
Motor Cummins QSB 6,7 Fase IIIA	X	
Motor Mercedes MTU diésel de Fase V	X	
Conforme con Fase V	X	
Apagado del motor retardado para refrigeración yurbo	X	
Ventilador de refrigeración accionado hidráulicamente	X	
Modo de rendimiento	Fase V	
Sistema de protección del tren de potencia	X	
Admisión de aire de trabajo intensivo	X	
Admisión de aire de trabajo intensivo (elevada)		X
Escape de montaje a baja altura (debajo del bastidor)	X	
Escape elevado		X
Transmisión ZF WG161 de 3 velocidades hacia delante/3 velocidades hacia atrás y cambio automático	X	
Árbol propulsor Kessler con frenos de disco en baño de aceite	X	
TRACCIÓN	EST	OPC
Limitador de velocidad de desplazamiento - incondicional y ajustable por el usuario		X
Limitador de velocidad de desplazamiento cuando se transportan contenedores (ajustable)		X
Ruedas de tracción y de dirección de neumáticos Trelleborg de capas diagonales 12,00 - 20 20PR	X	
Ruedas de tracción y de dirección de neumáticos radiales Michelin XZM 12,00 - R20		X
Ruedas de tracción y de dirección de neumáticos radiales Trelleborg 12,00 - R20		X
Ruedas de tracción y de dirección superelásticas (PSS) 12,00 - 20		X
Ruedas y neumáticos de repuesto		X
ELEVACIÓN	EST	OPC
Sistema hidráulico de bomba doble de 111 cc	X	
Sistema hidráulico por demanda con detección de carga	X	
Aumento de régimen automático durante la elevación (en posición neutra o marcha lenta de aproximación)	X	
Mástil 2 etapas sin elevación libre	X	
Inclinación del mástil - 5° hacia delante / 6° hacia atrás	X	
Indicador de inclinación del mástil - mecánica		X
Acumulador hidráulico		X
Descenso con compensación de presión	X	
Protección de temperatura del sistema hidráulico		X
MANIPULACIÓN	EST	OPC
Zapata sencilla 586TB de Hyster, con bloques desmontables para contenedores ISO o anchos		X
Zapata sencilla modelo 588TB de Hyster	X	
Controles de zapata CANBus	X	
Inclinación lateral mecánica	X	
Desplazamiento lateral +/- 15/7" (400 mm)	X	
ERGONOMÍA	EST	OPC
Cabina de operario cerrada	X	
Compartimento de operario con inclinación manual para servicio	X	
Compartimento de operario con inclinación asistida para servicio		X
Montaje de cabina aislado para conseguir un bajo nivel de ruido y vibraciones	X	
Sistema de presencia del operario	X	
Asiento de suspensión mecánica	X	
Asiento de suspensión de aire		X
Asiento de suspensión de aire Deluxe		X

ERGONOMÍA (continuación)	EST	OPC
Asiento de respaldo bajo	X	
Asiento de respaldo alto		X
Reposabrazos en el lado izquierdo	X	
Cubierta de asiento de tela	X	
Cubierta de asiento de vinilo		X
Calefacción de asiento		X
Ventilación del asiento		X
Cinturón de seguridad de 2 puntos de alta visibilidad	X	
Cinturón de seguridad de 3 puntos de alta visibilidad		X
Mecanismo de deslizamiento lateral del asiento		X
Alfombrilla del piso	X	
Percha	X	
Limpiaparabrisas delantero, superior y trasero con lavaparabrisas controlados individualmente	X	
Limpiaparabrisas delantero con forma de "H" (Cabina de operario cerrada)		X
Limpiaparabrisas delantero con forma de "I" (cabina de operario cerrada)	X	
Limpiaparabrisas intermitentes	X	
Ventana superior con cristal blindado (cabina de operario cerrada)	X	
Barras de acero debajo de la ventana superior de cristal blindado (cabina de operario cerrada)		X
Ventanas del compartimento de operario con lunas tintadas (todas)		X
Ventana superior del compartimento de operario tintada		X
Puerta del lado derecho	X	
Rejilla metálica instalada en la parte superior del compartimento de operario		X
Pantalla de rendimiento integrada de 7"	X	
Control hidráulico de joystick integrado en el brazo de control	X	
Volante con pomo giratorio	X	
Palanca de control de dirección en la columna de la dirección		X
Control direccional en joystick	X	
Freno de estacionamiento - aplicación mediante pulsador	X	
Freno de estacionamiento - aplicación automática		X
Calefactor con ventilador de velocidad ajustable (cabina de operario cerrada)	X	
Calefactor de cabina de combustible diésel		X
Columna de dirección telescópica y con inclinación	X	
Salida USB dentro del reposabrazos	X	
Convertidor CC 24-12 V con 1 casquillo y 2 salidas USB		X
Convertidor CC 24-12 V con 2 casquillos y 2 salidas USB		X
Convertidor CC/CC 24 voltios/12 voltios 2ª toma de 12 voltios		X
Control de climatización automático		X
Luz de lectura		X
Parasoles en la parte superior y trasera		X
Visores solares ventana delantera		X
Asiento de instructor		X
Ventilador de recirculación		X
Poste de montaje de accesorios		X
Soporte de montaje de accesorios en el pilar delantero derecho de la cabina		X
Ventana superior y/o trasera calefactada		X
Montaje de preparación para radio (cableado, dos altavoces y antena)		X
Radio Bluetooth con 2 altavoces y antena		X

EQUIPAMIENTO ESTÁNDAR Y OPCIONAL

VISIBILIDAD	EST	OPC
Espejos retrovisores interiores panorámicos	X	
Espejos exteriores montados en la cabina		X
Sistema de cámara de visión trasera		X
Sistema radar de detección de objetos		X
Luces de trabajo halógenas	X	
Luces de trabajo LED		X
Luces de trabajo LED de alto rendimiento		X
Dos faros delanteros montados en los guardabarros delanteros	X	
Cuatro luces de trabajo delanteras montadas en la cabina	X	
Dos luces de trabajo traseras montadas en la cabina	X	
Luces indicadoras de cierres giratorios tipo LED	X	
Luces de parada/cola/freno tipo LED	X	
Luces de señales de giro, de peligro y de posición (LED)	X	
EMPLEO	EST	OPC
Bocina de aire de 112 dBA		X
Bocina eléctrica de 105 dBA	X	
Alarma visible - Luz estroboscópica ámbar, se activa con el encendido	X	
Alarma audible – Activación con la marcha atrás 82–102 dB(A), autoajustable		X
Alarma audible – Ruido blanco en dirección marcha atrás		X
Foco de luz LED azul – trasero / delantero y trasero		X
Sistema de pesaje de la carga hidráulico		X
Sistema de monitorización de presión de los neumáticos		X
Apagado del aire acondicionado con la puerta abierta		X
Apagado automático del motor con temporizador		X
Interruptor de desconexión de batería bloqueable		X
Conector de arranque de puente de la batería (enchufe NATO)		X
Arranque de la carretilla con interruptor de la llave de contacto y con botón de arranque	X	
Clave de acceso de operario (pantalla) para arranque de la carretilla		X
Enclavamiento del cinturón de seguridad para arranque de la carretilla		X
Fusibles de menos de 30 amperios sustituidos por disyuntores eléctricos		X
Tapa de combustible no bloqueable	X	
Tapa de combustible bloqueable		X
Colador de entrada de combustible diésel en la boca de llenado		X
Sistema de gestión de recursos inalámbricos Hyster Tracker		X
Gestión de recursos inalámbricos Hyster Tracker - Acceso / Verificación		X
Gestión de recursos inalámbricos Hyster Tracker - Monitorización		X
Sistema de engrase automático para carretilla básica y mástil exterior		X
Sistema eléctrico de 24 voltios	X	
Protección de tuerca de la rueda de dirección		X
Aletas guardabarros delanteras		X
Aletas guardabarros traseras		X
4 orejetas de elevación - 2 delanteras y 2 traseras		X

ASPECTO	EST	OPC
Carretilla base con pintura amarilla Hyster	X	
Carretilla base con pintura especial		X
Pintura especial del compartimento de operario (parte exterior solamente)		X
Bandas en el contrapeso de advertencia de peligro		X
SUPLEMENTO	EST	OPC
Paquete de documentación	X	
Manual de usuario	X	
Certificación CE *	X	
Garantía: 24 meses / 4000 horas *	X	
Garantía: 12 meses / 2000 horas *		X

*Estándar u Opcional en mercados seleccionados o en modelos seleccionados.

Hay disponibles otras opciones a través del departamento Special Products Engineering Department (SPED).

Contacte con Hyster para más detalles.




HYSTER EUROPE
Centennial House, Building 4.5, Frimley Business Park,
Frimley, Surrey GU16 7SG, Reino Unido

Visítenos en línea en www.hyster.com o llámenos al **+44 (0) 1276 538500**.

HYSTER-YALE UK LIMITED actuando como Hyster Europe.

Domicilio social: Centennial House, Building 4.5, Frimley Business Park, Frimley, Surrey GU16 7SG, Reino Unido.

Registrada en Inglaterra y Gales. Número de registro de la empresa: 02636775.

© HYSTER-YALE UK LIMITED. 2022, todos los derechos reservados. HYSTER y  son marcas comerciales de Hyster-Yale Group, Inc.

Los productos Hyster están sujetos a cambios sin previo aviso. Las carretillas pueden mostrarse con equipamiento opcional.



Seguridad: Esta carretilla cumple con las normas vigentes de la UE.