

Produits



Citernes



Protection



Liner



Gonflable

CP150 S

Presse de soudure haute fréquence suspendue
A déplacement ou stationnaire

Les presses suspendues CP150S, permettent la soudure de produits larges et encombrants. Elles peuvent être intégrées sur une table existante, avoir une table de soudure de la dimension souhaitée ou encore permettre de travailler au niveau du sol,

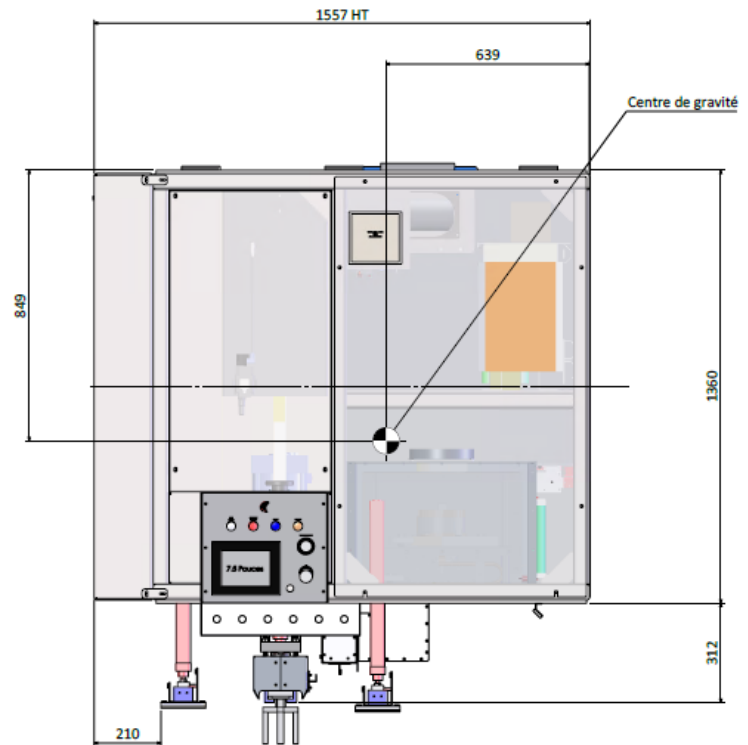
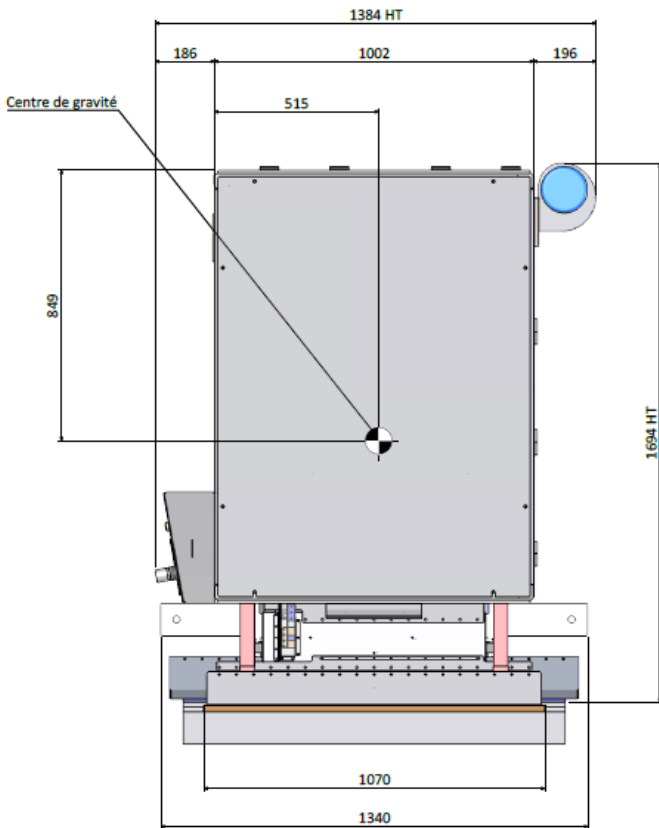
Le déplacement de la tête permet par exemple de placer et souder des accessoires à la positions souhaitée sur un produit de grande dimension sans avoir à le déplacer, la tête viendra se positionner en automatique ou manuellement sur ces accessoires.





MATRELEC

Constructeur français de presses pour la soudure des matériaux plastiques



AVANTAGES

Puissance HF à l'électrode	6 à 15kW
Surface de soudure	De 160 à 500 cm ²
Pression maximum	1200 kG à 6 Bars
Dimensions de la tête	1050 x 700 mm
Col de cygne	Aucun
Espace disponible sous tête	290mm
Course réglable du vérin	De 50 à 280mm
Recettes	Jusqu'à 100 mémorisables
Alimentation	<ul style="list-style-type: none"> 3 phases + Neutre 400 V 50 Hz Air comprimée : 22 NL/cycle à 6 bars
Options	<ul style="list-style-type: none"> Lasers de positionnement latéraux Rotation de la tête Déplacement motorisé sur 2 axes Déplacement automatique 1 ou 2 patins de masse

- Travail à deux opérateurs aisé
- Manipulation aisée de la matière grâce à l'absence de col de cygnes
- Bonne visibilité de la zone de soudure grâce à la hauteur disponible sous tête
- Dimension sur mesure du marbre
- Fixation rapide des outillages via coulissot en T.
- Plusieurs niveaux de puissances pour l'utilisation des petits outils
- Qualité constante et traçabilité des soudures grâce à l'accord automatique
- Possibilité d'utiliser des outils volant sur toute la zone de travail
- Sauvegarde des paramètres de soudure sous forme de recettes permettant un changement rapide de séries.