



**coalza**  
MAQUINARIA DE ENVASE

## CINTA EXTRACTORA DE PAQUETES



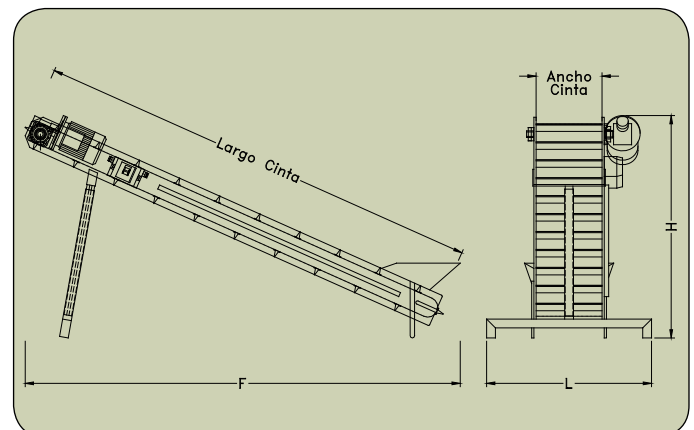
Estas pequeñas cintas transportadoras son muy útiles en la extracción de paquetes de la máquina envasadora, elevando los mismos a una altura más apropiada para su recogida.

Poseen patas telescópicas regulables en altura y diferentes anchos, adaptándose así a cada tipo de paquete.

Es un complemento indispensable para completar la línea de envasado.



<b>Modelo:</b>	CEP-1	CEP-3	CEP-5
<b>Largo Cinta:</b>	2030	2030	Variable
<b>Ancho Cinta:</b>	200	300	500
<b>Conexión a Red:</b>	380 V (3 Fases + N + TT)		
<b>Consumo*:</b>	0,6 A		1,1 A
<b>Potencia*:</b>	0,18 Kw		0,37 Kw



\* Estos datos pueden variar dependiendo de los accesorios que incorpore la máquina.  
Dimensiones en milímetros.