



INNOVATION MIT SYSTEM

GEALAN-LINEAR®

El diseño se une a la función

Única en su clase





## GEALAN-LINEAR®

### EVOLUCIÓN EN 74 MM DE PROFUNDIDAD DE PERFIL

GEALAN presta una especial atención al equilibrio técnico, económico y ecológico de los sistemas. Por eso, el desarrollo del sistema GEALAN-LINEAR® está orientado a cubrir una amplia variedad de necesidades. La tecnología de 74 mm, el último desarrollo en el segmento de 70 mm, asegura una alta estabilidad con modernos vidrios funcionales y, gracias al diseño multicámara, proporciona más seguridad, aislamiento acústico y térmico. La universalidad del sistema culmina con el diseño rectilíneo, siguiendo así la tendencia minimalista de la arquitectura moderna.







## LENGUAJE DE FORMAS RECTILÍNEO

El sistema está orientado a un lenguaje consistente de formas rectilíneas, como el que actualmente marca las pautas arquitectónicas. Una gama de junquillos acorde prolonga el consistente diseño del exterior también hacia el interior. El aspecto minimalista en los marcos y en las hojas aportan más luz al interior de los edificios.



## EL SISTEMA MÁS VERSÁTIL

Ya sea en el área de la construcción nueva o en el de la renovación, GEALAN-LINEAR® impresiona por su amplia versatilidad. Se trata de una plataforma de sistema completa que incluye ventanas, puertas de calle y puertas correderas. Se completa con el innovador sistema GEALAN de tecnología de pegado GEALAN-STV®.





## ACTUAL Y ATEMPORAL

El claro diseño con cantos bien definidos de GEALAN-LINEAR® tiene un efecto refrescantemente atemporal y va en consonancia con el lenguaje arquitectónico moderno. Especialmente en los nuevos edificios, las formas rectilíneas y las líneas definidas determinan la tendencia hacia las fachadas abiertas y de diseño sencillo.

## Aspectos destacados:

- Profundidad de construcción de 74 mm en diseño rectilíneo
- Vista minimalista para más luz en el interior
- Alta estabilidad gracias a sus refuerzos de acero
- Soluciones para ventanas, balconeras y puertas de calle
- Diseño angular de 90° en la parte interior y exterior
- Perfecto para renovación y obra nueva.  
Estable en valor y duradero
- Amplia gama de folios decorativos, desde brillante a mate
- RealWood® - Folios decorativos únicos imitación madera para un tacto y diseño personalizados
- Sostenible gracias al núcleo reciclado



*Núcleo reciclado sostenible*

*Excelente estética*

*5 cámaras en la hoja*

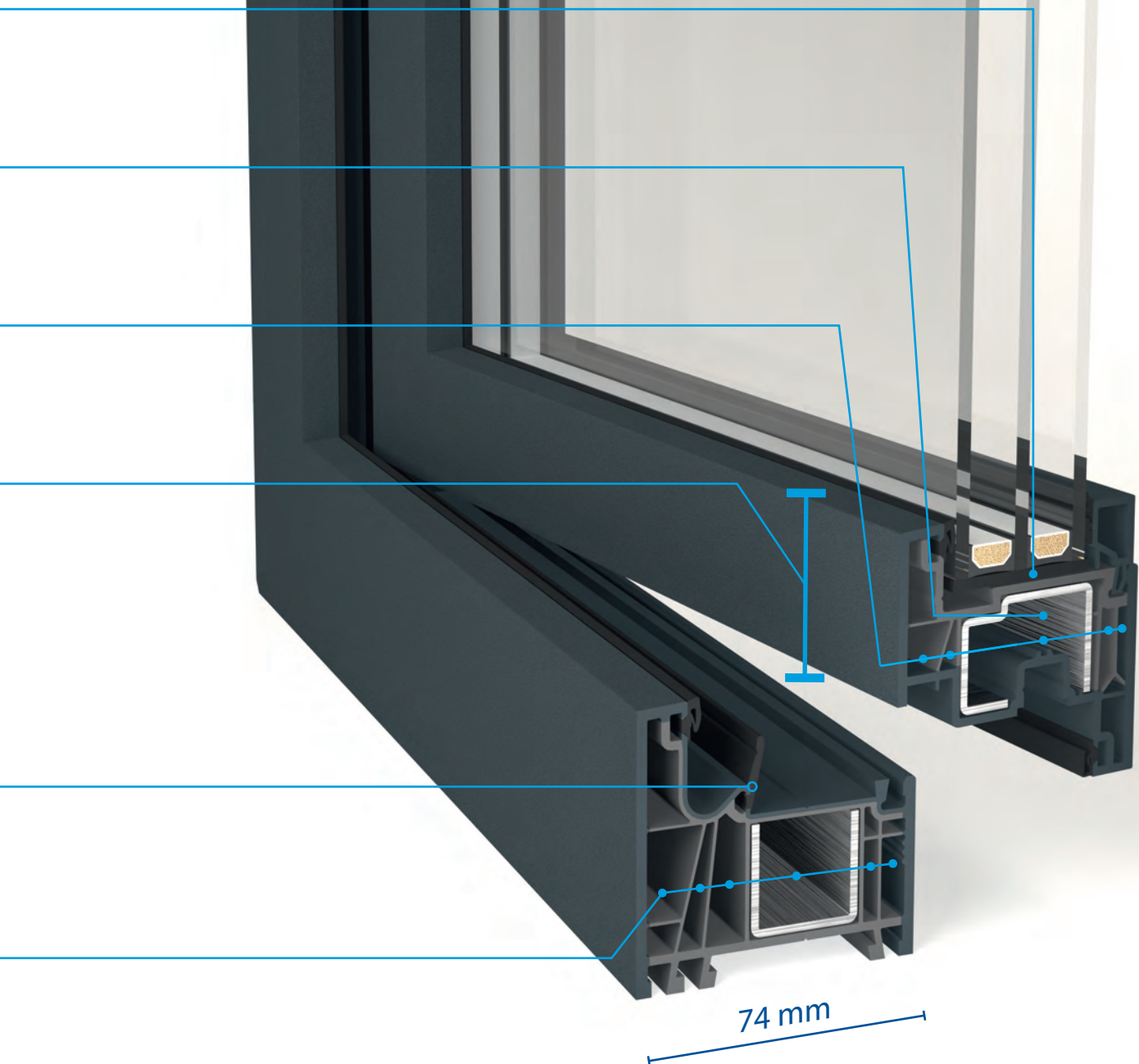
*Vista minimalista*



*6 cámaras  
en el marco*

**Óptimo para las múltiples situaciones constructivas**

*Su profundidad de 74 mm es idónea para una gran variedad de proyectos como renovaciones y obras nuevas. GE-ALAN-LINEAR® cumple con las más altas exigencias de aislamiento térmico y estabilidad y es particularmente sostenible gracias a su núcleo reciclado.*





# GEALAN-LINEAR®

## AISLAMIENTO TÉRMICO CONVINCENTE

El sistema GEALAN-LINEAR® dispone de muy buenas características técnicas de aislamiento térmico con una profundidad de construcción de 74 mm. Las seis cámaras en el marco y cinco cámaras en la hoja respaldan un buen aislamiento térmico. La innovadora junta central interrumpe efectivamente el puente térmico de dentro hacia fuera. Las características de aislamiento térmico han sido ensayadas y aprobadas por el Istituto IFT de Rosenheim.



\* Base para el cálculo: Estructura de vidrio con película de protección térmica y «Ultimate Swisspacer», con un valor de  $U_g = 1,0 \text{ W}/(\text{m}^2 \cdot \text{K})$





## Folios decorativos y monocolor

### DISEÑO A MEDIDA

GEALAN-LINEAR® está disponible en numerosos colores y diseños. Los folios de color pueden aplicarse individualmente: por fuera o por ambos lados en un diseño uniforme o en diferentes colores por dentro y por fuera. Además, hay disponibles folios con diferentes estructuras de superficie. La selección aquí va desde estructuras clásicas a superficies lisas y perfiles de ventanas con folios decorativos de madera RealWood.

Puede encontrar la gama de folios actual de GEALAN en:  
[www.gealan.es](http://www.gealan.es)



*\*Estos folios no están hechos de madera auténtica*







**EMAS**  
 GEPRÜFTES  
 UMWELTMANAGEMENT  
 DE-5-106-00003  
 DE-5-154-00004



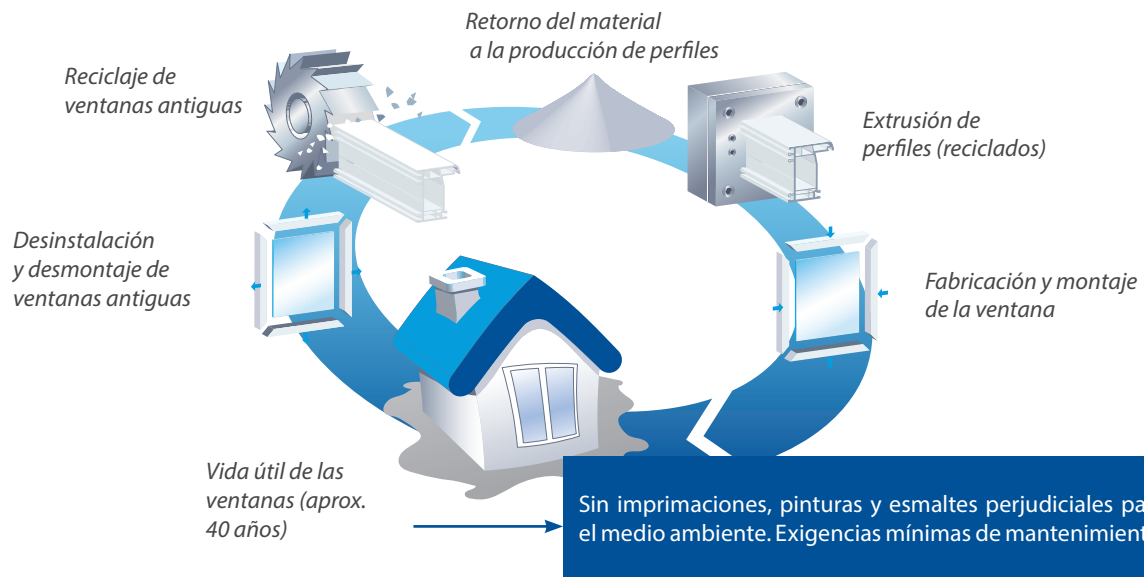
# Acuerdo ecológico

## COMPROMISO CON EL PROCESO DE RECICLAJE

Incluso antes de que la Ley de gestión de residuos y reciclaje entrara en vigor, GEALAN ya ofrecía a sus clientes el «reciclaje» en forma de un «Acuerdo ecológico GEALAN»: En virtud de este acuerdo, los fabricantes de perfiles y los especialistas en ventanas acuerdan el reciclaje de las ventanas de PVC antiguas y los residuos de perfiles resultantes de la producción de ventanas. El objetivo es introducir los materiales en un ciclo cerrado de reciclaje de material de PVC prohibiendo su vertido en vertederos. Esto se debe a que el PVC, producto de alta calidad termoplástico que se obtiene a partir del petróleo crudo o el gas natural y la sal común, es demasiado valioso para terminar en vertederos o en plantas de incineración de residuos. Gracias a su reciclabilidad del 100 %, permite ser reelaborado. Las ventanas antiguas de PVC también se pueden volver a triturar en forma de gránulos para ser de nuevo procesadas. De este modo, el PVC es uno de los materiales más reciclables.



## CICLO DE RECICLAJE DE VENTANAS DE PVC



Su fabricante GEALAN estará encantado de asesorarle: