

TERMOS ELÉCTRICOS

TP

15 - 30 LITROS

RECUBRIMIENTO VITRIFICADO
GARANTÍAS: TOTAL 2 AÑOS,
RECAMBIOS 3 Y CALDERÍN* 5 AÑOS.

- Termostato rearmable desde el exterior.
 - Válvula de seguridad.
 - Gama: 15 y 30 litros.
 - Potencias: 1.200 y 1.500 vatios.
- ▶ Los termos TP concebidos para ser instalados en posición vertical de una forma sencilla y rápida, tanto en la cocina como en el cuarto de baño.
- ▶ Complemento ideal para la decoración y confort.
- ▶ Calderín vitrificado.
- ▶ Regulación exterior y luz piloto.
- ▶ Resistencia blindada sumergida.



TP

EUREKA

13 LITROS

TERMO DUCHA
GARANTÍAS: TOTAL 2 AÑOS,
RECAMBIOS 3 Y CALDERÍN* 3 AÑOS.

- Invulnerables a la corrosión.
- Con ducha teléfono, kit de instalación y válvula de seguridad.
- Gama: 13 litros.
- Potencia: 1.200 vatios.

EUREKA es un calentador de agua eléctrico de volumen muy reducido y que está concebido para ser instalado de forma muy sencilla en cualquier lugar donde se necesite tener agua caliente: para ducharse, para lavarse las manos, para lavar los platos, en el garage, en el jardín, junto a la piscina... donde sea necesario.

- ▶ Fabricado con materiales plásticos, invulnerables a la corrosión.
- ▶ Capacidad 40 litros de agua caliente mezclada (13 litros de acumulación).
- ▶ Aparato con salida libre de presión.
- ▶ Es impermeable y completamente seguro frente a salpicaduras e incluso chorros de agua (índice de protección IP25D).
- ▶ Nuevo sistema antivaciado.
- ▶ Nuevo termostato rearmable desde el exterior.



Eureka 13 litros

26

RECUBRIMIENTO
Vitrificado

* Garantía del calderín frente a la corrosión.

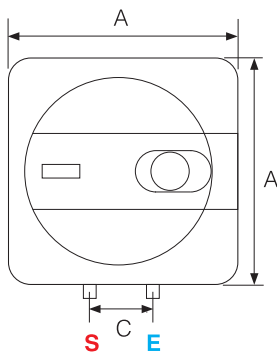
Modelo	TP 15	TP 30	EUREKA
Código	820436	820438	410628
Código EAN	5411692017644	5411692019433	411692000110

Características

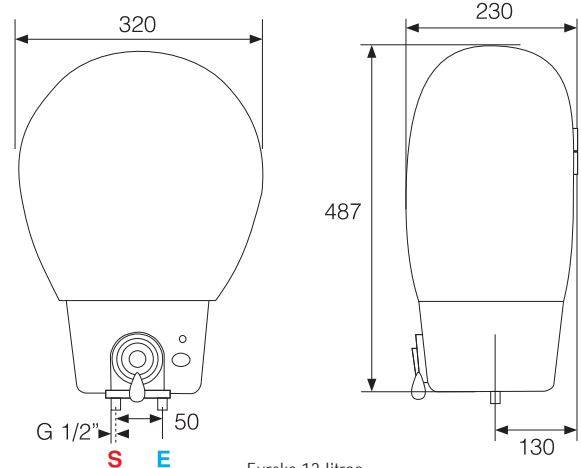
Capacidad (l)	15	30	13
Instalación		MURAL VERTICAL	
Resistencia		BLINDADA	
Luz piloto exterior	SI	SI	SI
Mando de regulación exterior	SI	SI	SI
Accesorio salida			TELÉFONO
Potencia (w)	1.200	1.500	1.200
Voltaje (v)		230	
Tiempo calentamiento ($\Delta T=45^{\circ}\text{C}$)(H:Min)	44'	1h10'	38'
Temperatura máxima trabajo ($^{\circ}\text{C}$)		80	70
Dispersión térmica a 65°C Kwh/24h	0,51	0,68	
Presión máxima trabajo (bar)			0
Protección eléctrica		IPX1	IP25D
Peso neto (kg)	9,2	14,2	4,5
Dim. embalaje (largoxaltoxancho) mm	330x420x380	480x500x390	240x510x330
Tubo entrada / salida	1/2"	1/2"	1/2"

Dimensiones producto (mm)

A	360	447
B	301	362
C	100	100
D	78	113



TP



Eureka 13 litros