

appel

Knives

Plotterzubehör

Cuchillas Plóter

2021

appel - 2021



ZÜND



3-32

ESKO-Kongsberg



34-64

Aristo



66-78

Lasercomb



81-93

Elcede - Otros



96-108

ZÜND

Plotter supplies

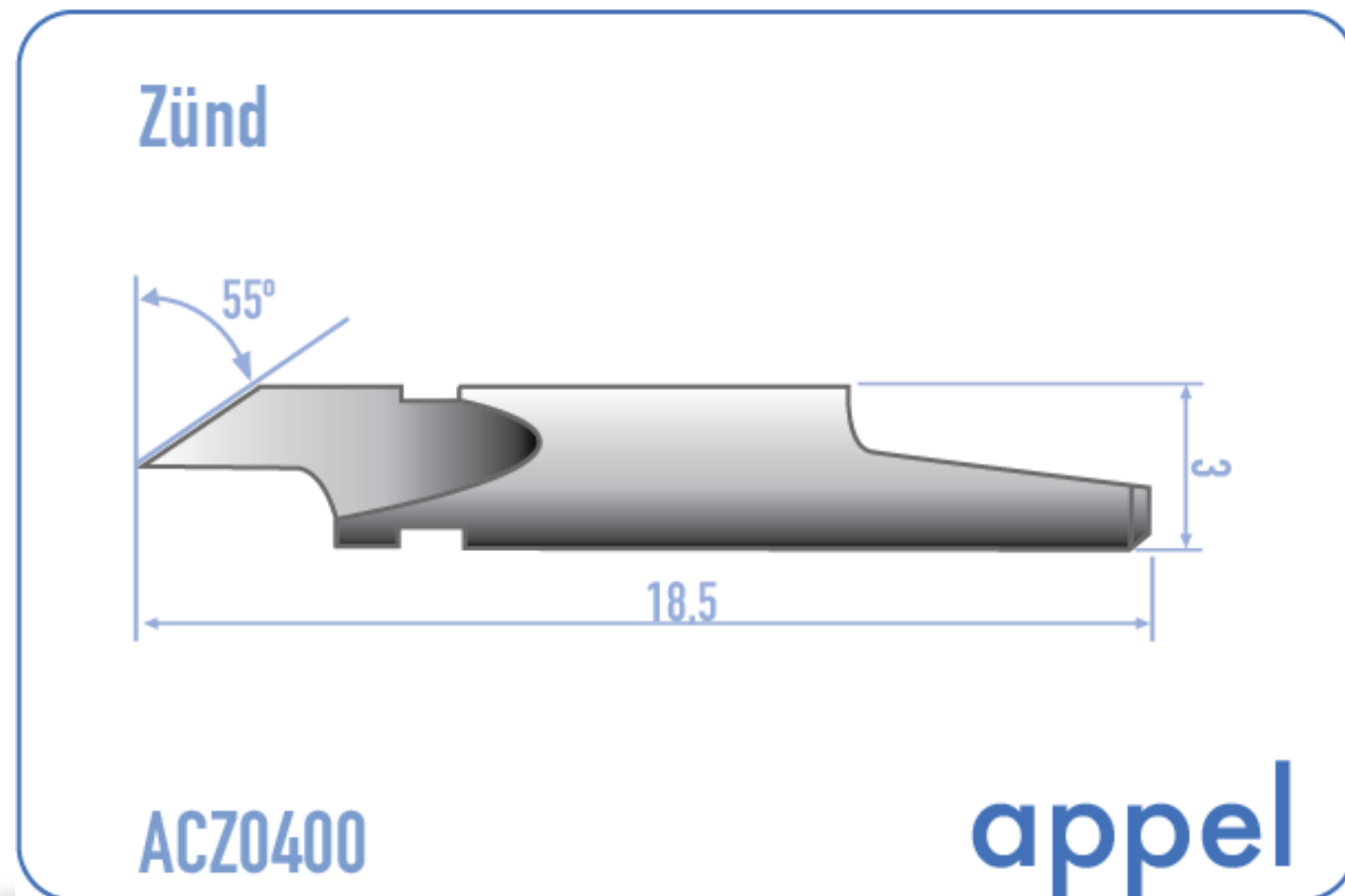
Plotterzubehör

Suministros para **Plóter**

01



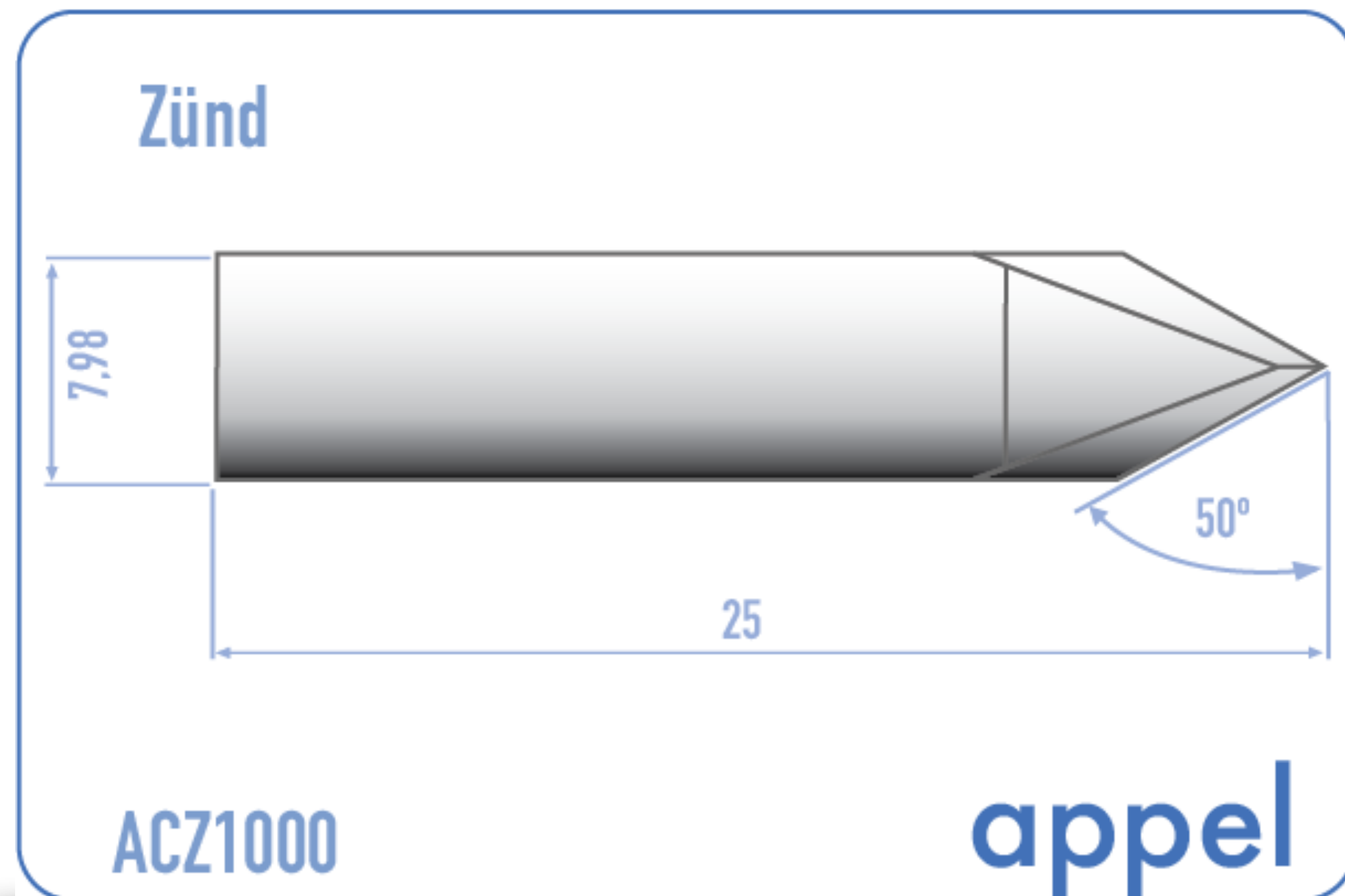
Sizes / Maße / Medidas



Code / Andere Bezeichnung / Código similar	Z4
Depth of bevel / Schneidtiefe / Profundidad corte	2.1
Length / Länge / Largo	18.5
Width / Breite / Ancho	3
Thickness / Stärke / Espesor	
Bevel / Schneide / Ángulo	55°
Material / Werkstoff / Material	TC / VHM
Packing unit / VE / Unidad de Venta	10

TC = Tungsteno Carburo

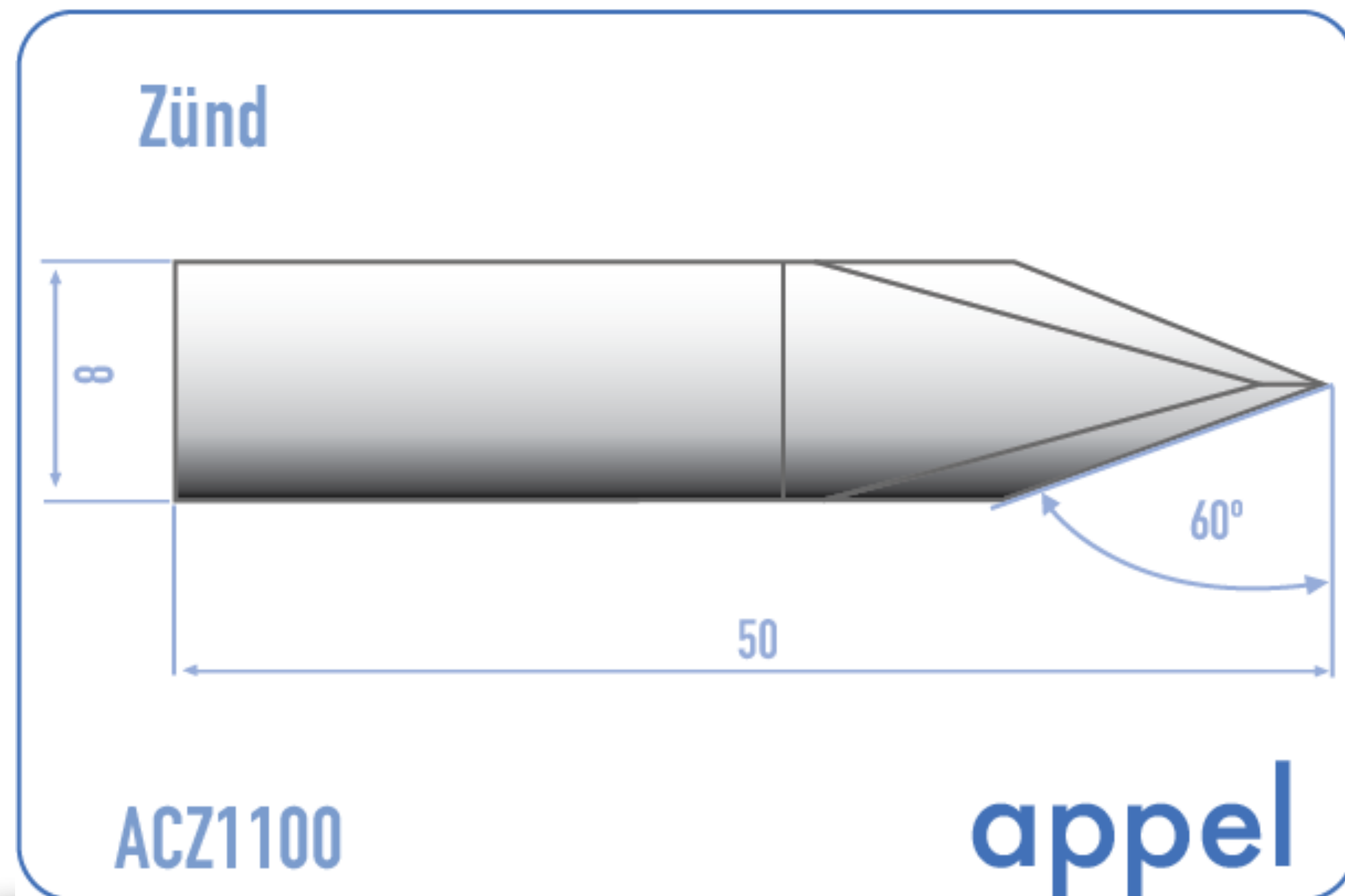
Sizes / Maße / Medidas



Code / Andere Bezeichnung / Código similar	Z10
Depth of bevel / Schneidtiefe / Profundidad corte	4.8
Length / Länge / Largo	25
Width / Breite / Ancho	8
Thickness / Stärke / Espesor	1.5
Bevel / Schneide / Ángulo	50°
Material / Werkstoff / Material	TC / VHM
Packing unit / VE / Unidad de Venta	2

TC = Tungsteno Carburo

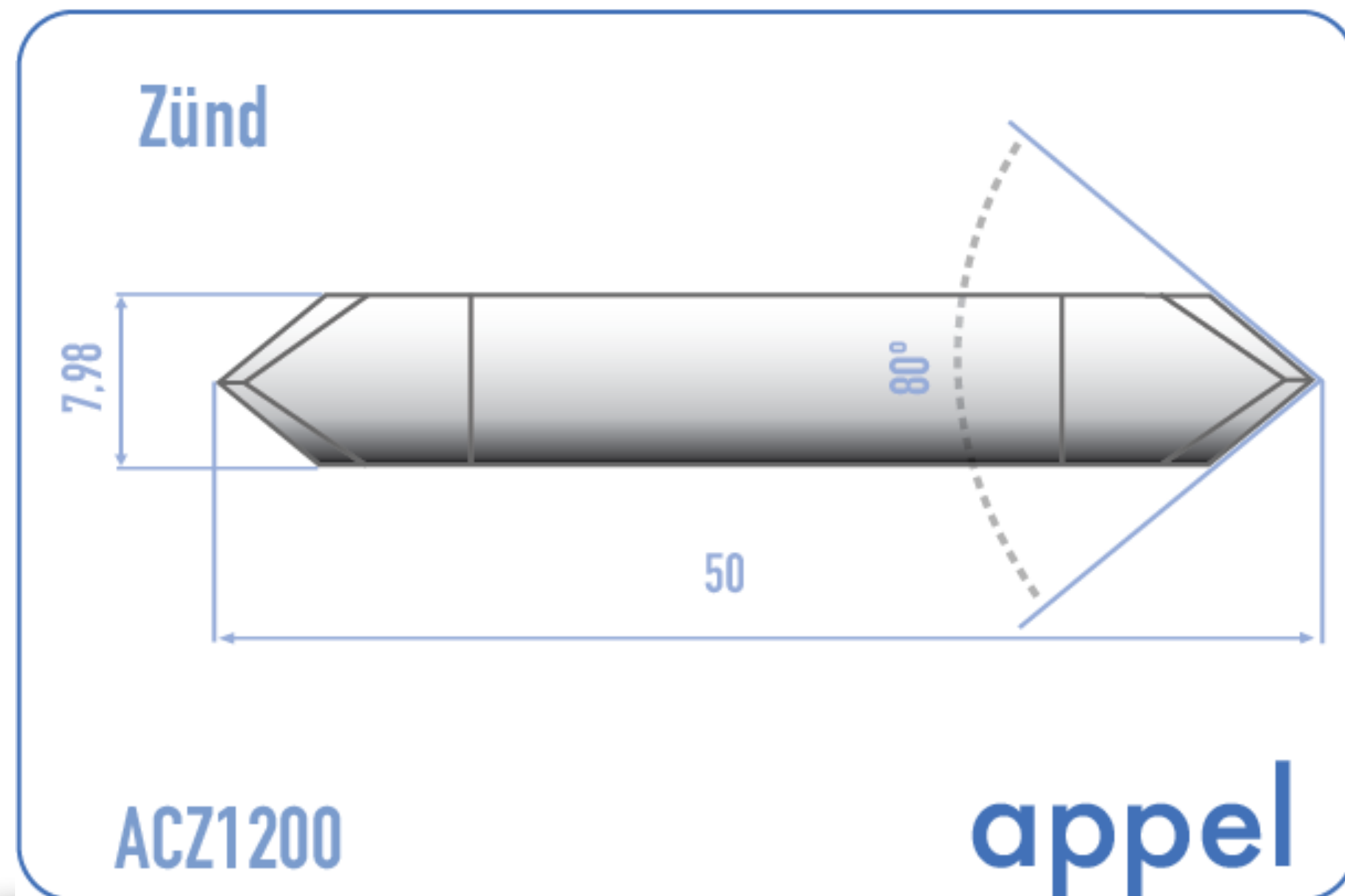
Sizes / Maße / Medidas



Code / Andere Bezeichnung / Código similar	Z11
Depth of bevel / Schneidtiefe / Profundidad corte	6.5
Length / Länge / Largo	50
Width / Breite / Ancho	8
Thickness / Stärke / Espesor	1.5
Bevel / Schneide / Ángulo	60°
Material / Werkstoff / Material	TC / VHM
Packing unit / VE / Unidad de Venta	2

TC = Tungsteno Carburo

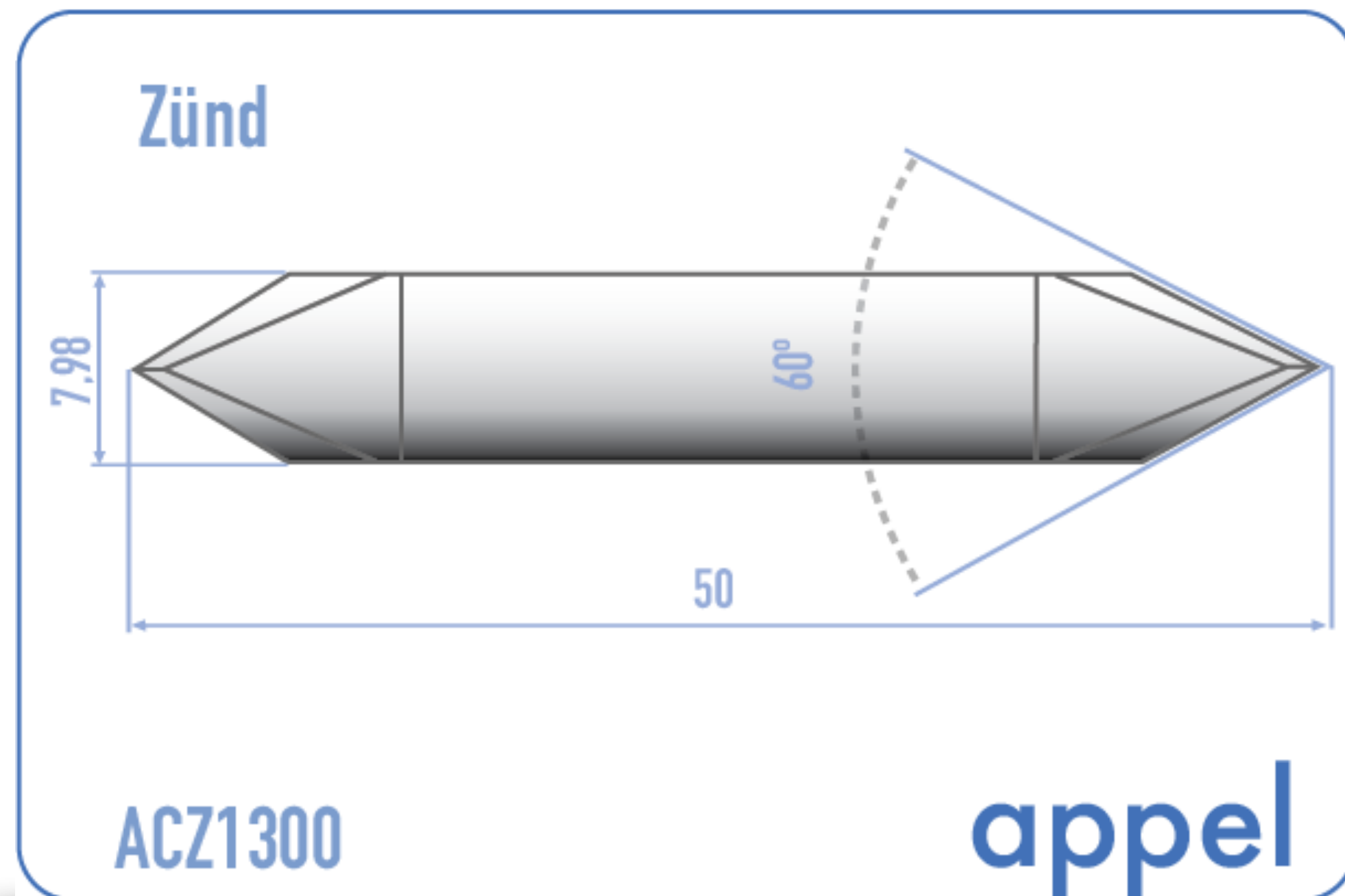
Sizes / Maße / Medidas



Code / Andere Bezeichnung / Código similar	Z12
Depth of bevel / Schneidtiefe / Profundidad corte	4.8
Length / Länge / Largo	50
Width / Breite / Ancho	8
Thickness / Stärke / Espesor	1.5
Bevel / Schneide / Ángulo	2 x 50°
Material / Werkstoff / Material	TC / VHM
Packing unit / VE / Unidad de Venta	2

TC = Tungsteno Carburo

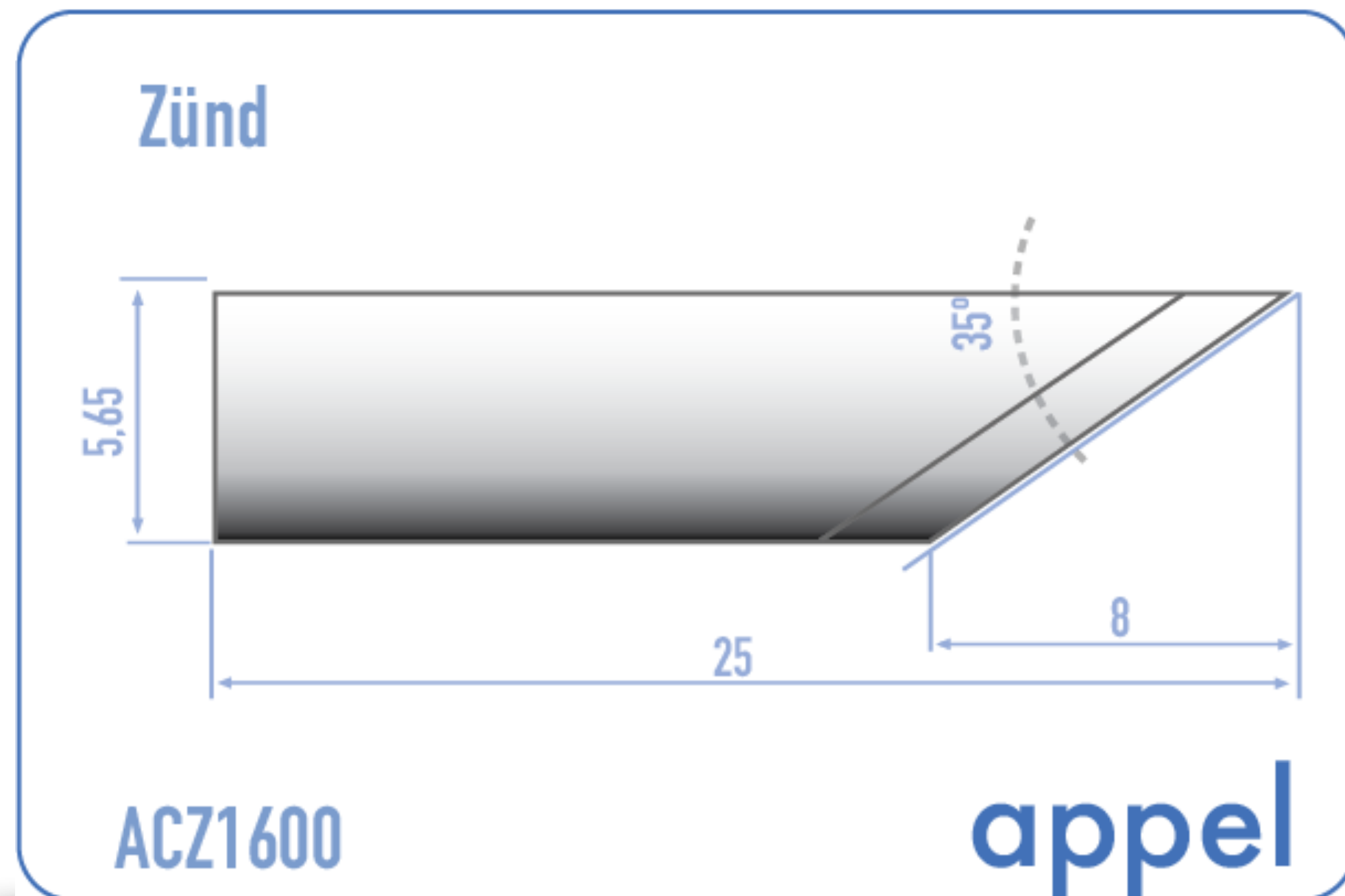
Sizes / Maße / Medidas



Code / Andere Bezeichnung / Código similar	Z13
Depth of bevel / Schneidtiefe / Profundidad corte	6,9
Length / Länge / Largo	50
Width / Breite / Ancho	8
Thickness / Stärke / Espesor	1.5
Bevel / Schneide / Ángulo	2 x 60°
Material / Werkstoff / Material	TC / VHM
Packing unit / VE / Unidad de Venta	2

TC = Tungsteno Carburo

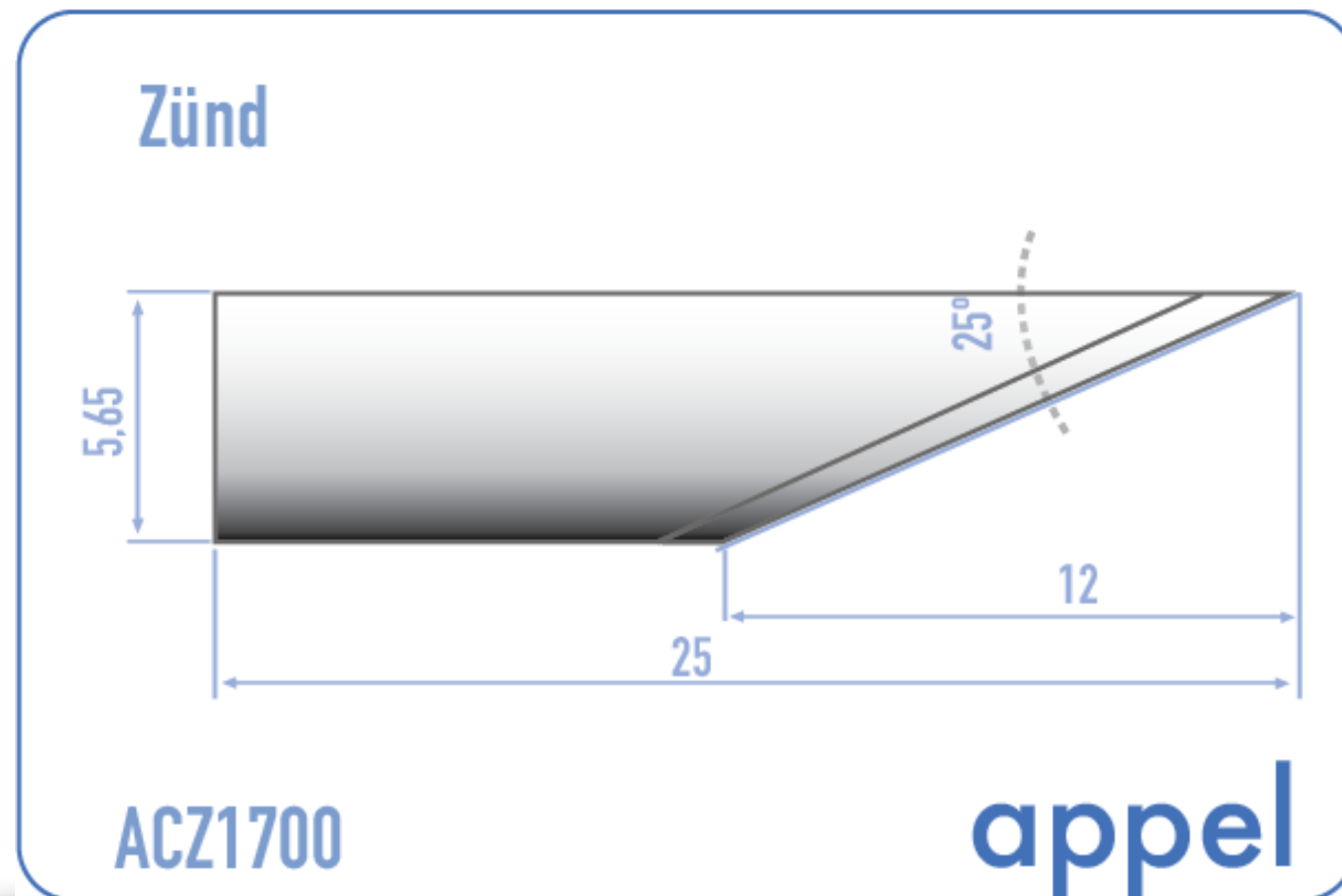
Sizes / Maße / Medidas



Code / Andere Bezeichnung / Código similar	Z16
Depth of bevel / Schneidtiefe / Profundidad corte	7.4
Length / Länge / Largo	25
Width / Breite / Ancho	5.65
Thickness / Stärke / Espesor	0.64
Bevel / Schneide / Ángulo	35°
Material / Werkstoff / Material	TC / VHM
Packing unit / VE / Unidad de Venta	2

TC = Tungsteno Carburo

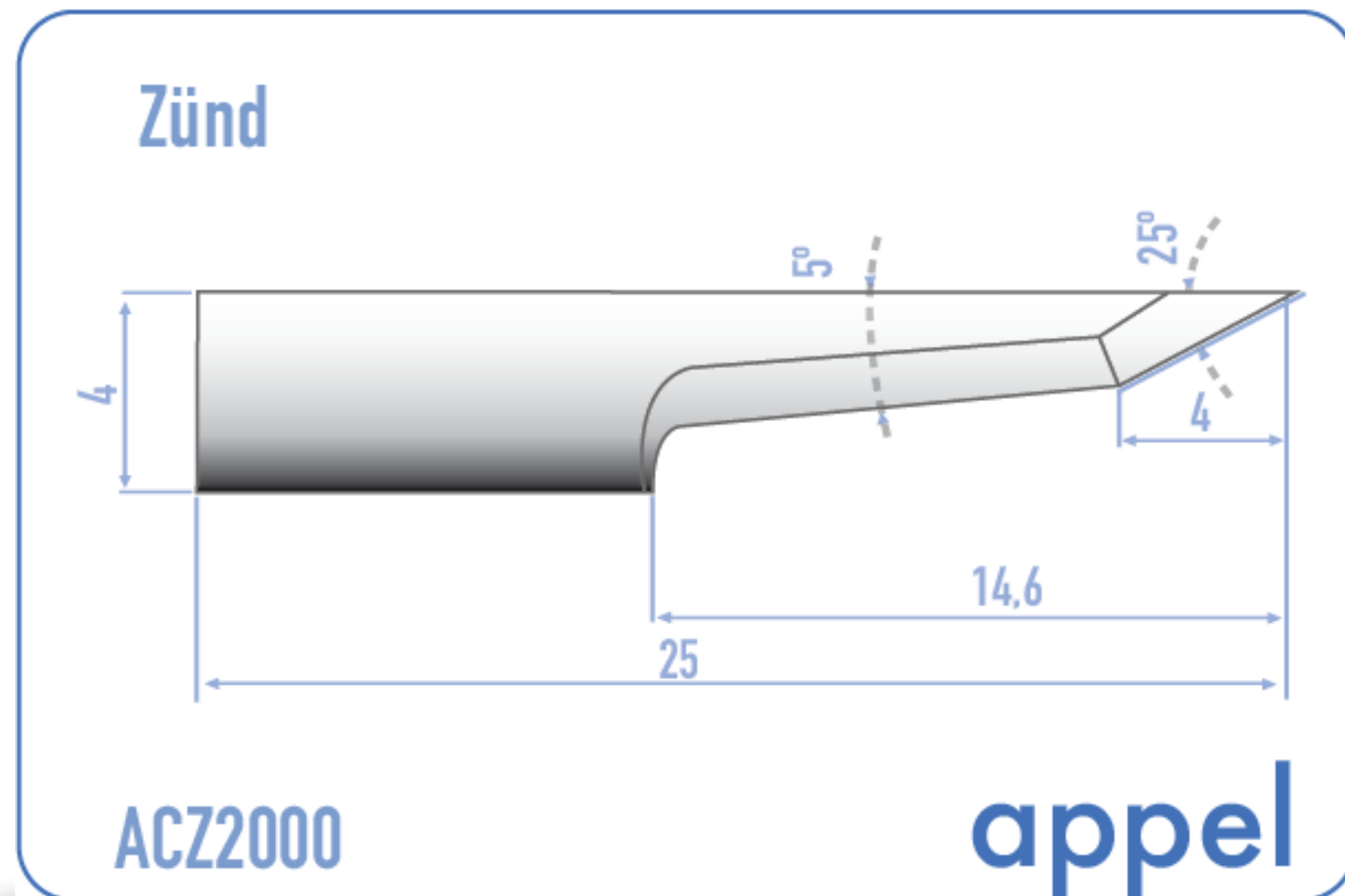
Sizes / Maße / Medidas



Code / Andere Bezeichnung / Código similar	Z17
Depth of bevel / Schneidtiefe / Profundidad corte	12
Length / Länge / Largo	25
Width / Breite / Ancho	5.65
Thickness / Stärke / Espesor	0.64
Bevel / Schneide / Ángulo	25°
Material / Werkstoff / Material	TC / VHM
Packing unit / VE / Unidad de Venta	2

TC = Tungsteno Carburo

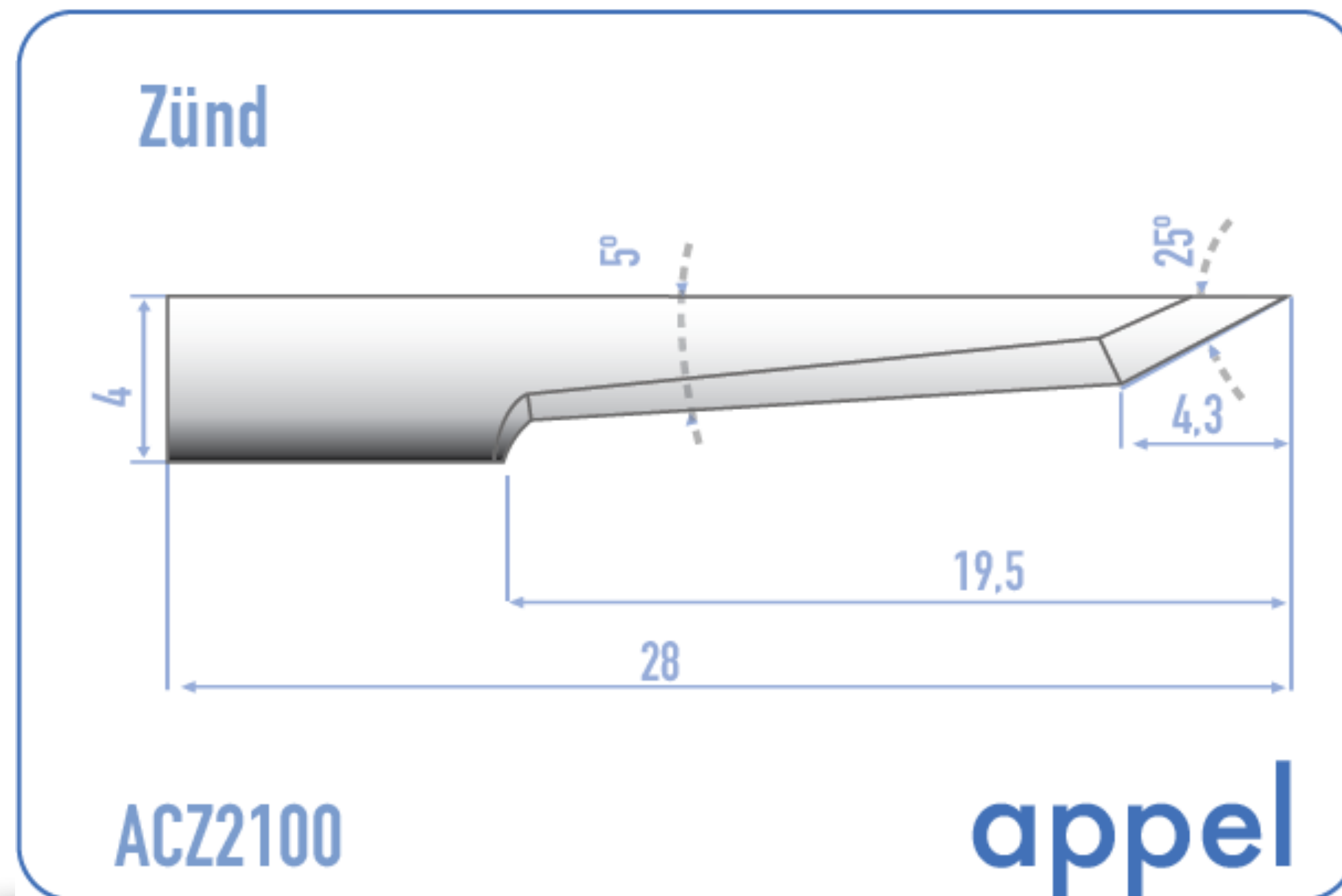
Sizes / Maße / Medidas



Code / Andere Bezeichnung / Código similar	Z20
Depth of bevel / Schneidtiefe / Profundidad corte	14.3
Length / Länge / Largo	25
Width / Breite / Ancho	4
Thickness / Stärke / Espesor	0.63
Bevel / Schneide / Ángulo	5° / 25°
Material / Werkstoff / Material	TC / VHM
Packing unit / VE / Unidad de Venta	2

TC = Tungsteno Carburo

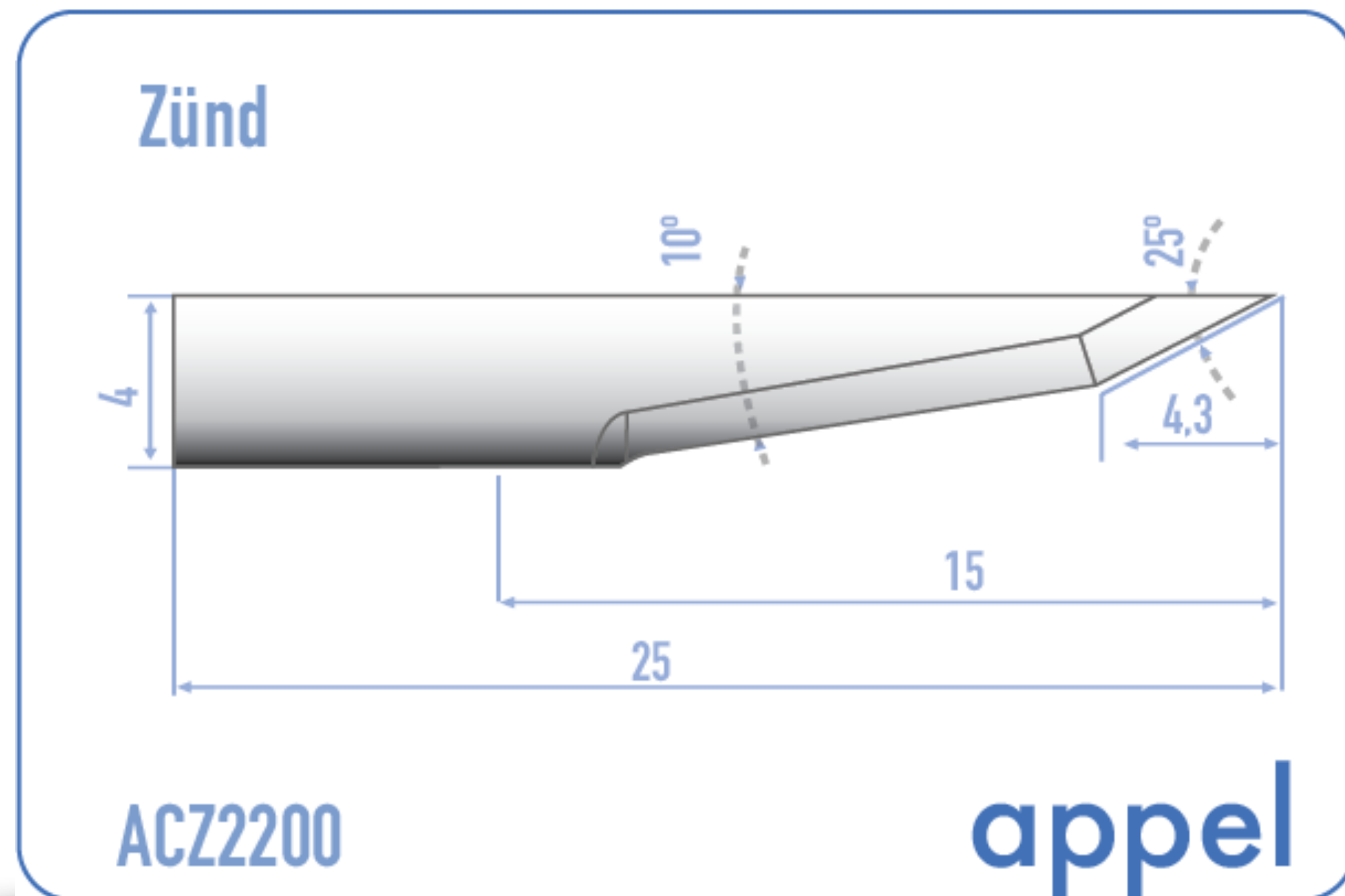
Sizes / Maße / Medidas



Code / Andere Bezeichnung / Código similar	Z21
Depth of bevel / Schneidtiefe / Profundidad corte	19.5
Length / Länge / Largo	28
Width / Breite / Ancho	4
Thickness / Stärke / Espesor	0.63
Bevel / Schneide / Ángulo	5° / . 25°
Material / Werkstoff / Material	TC / VHM
Packing unit / VE / Unidad de Venta	2

TC = Tungsteno Carburo

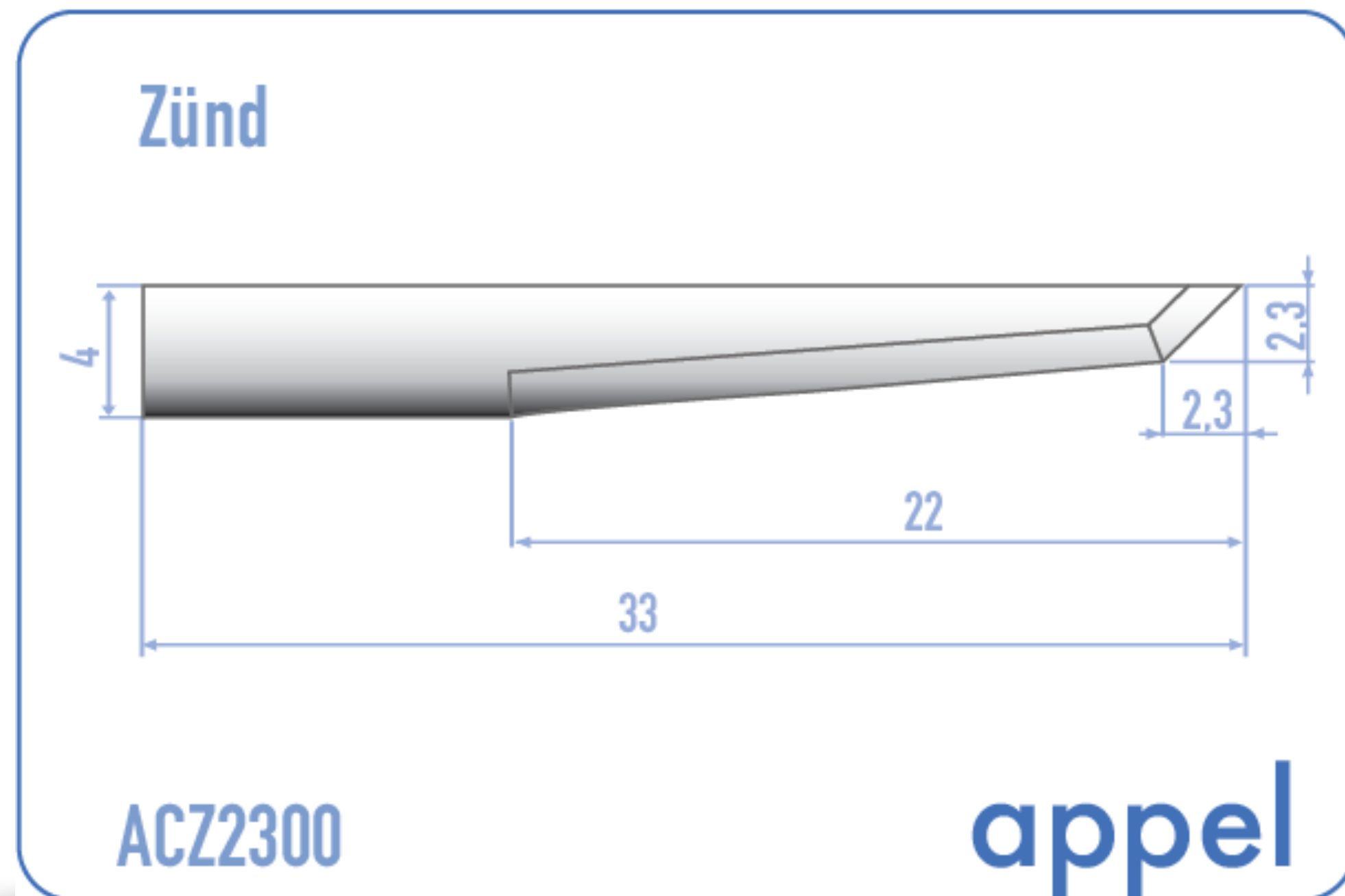
Sizes / Maße / Medidas



Code / Andere Bezeichnung / Código similar	Z22
Depth of bevel / Schneidtiefe / Profundidad corte	15
Length / Länge / Largo	25
Width / Breite / Ancho	4
Thickness / Stärke / Espesor	0.63
Bevel / Schneide / Ángulo	10° / 25°
Material / Werkstoff / Material	TC / VHM
Packing unit / VE / Unidad de Venta	2

TC = Tungsteno Carburo

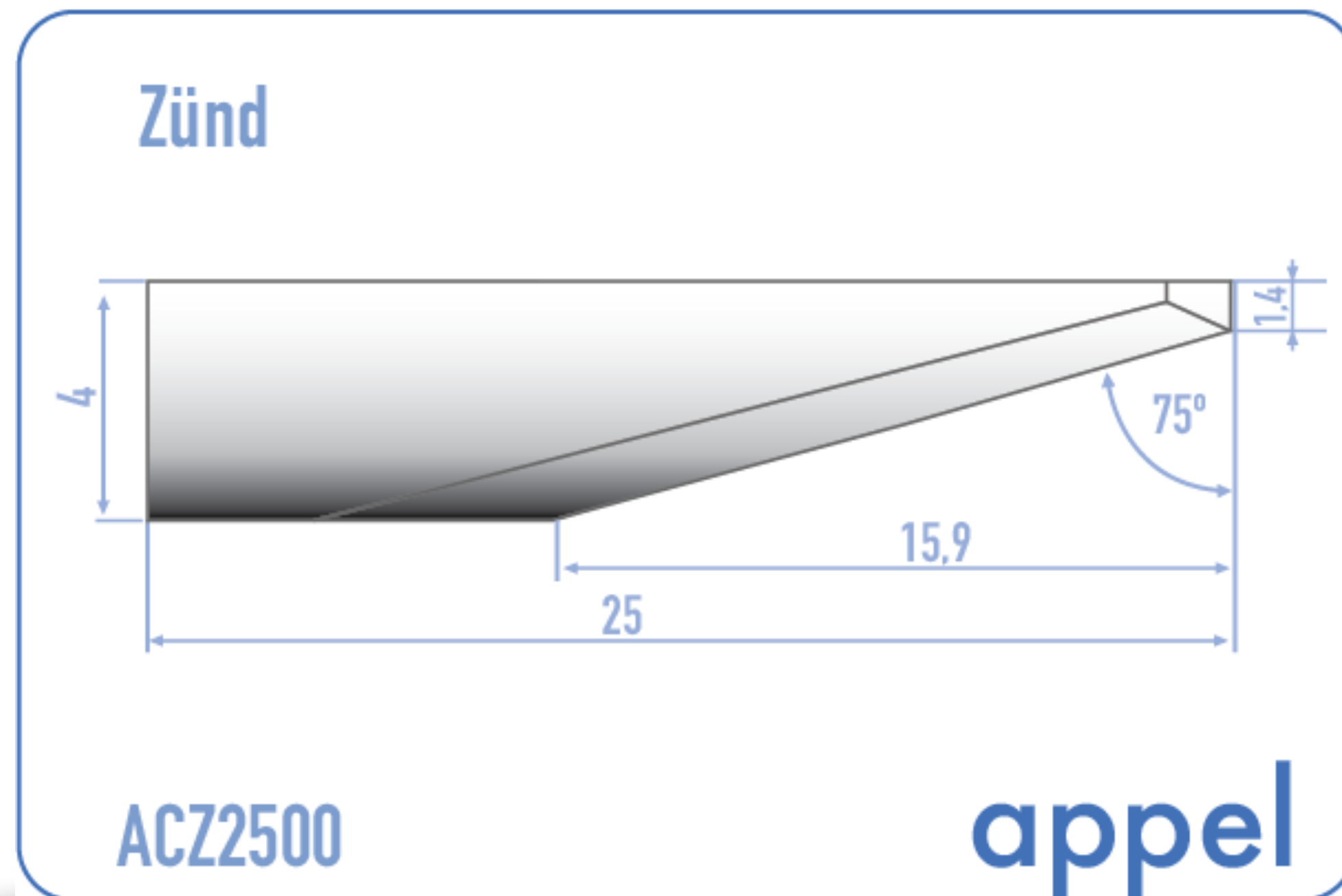
Sizes / Maße / Medidas



Code / Andere Bezeichnung / Código similar	Z23
Depth of bevel / Schneidtiefe / Profundidad corte	22
Length / Länge / Largo	33
Width / Breite / Ancho	4
Thickness / Stärke / Espesor	0.63
Bevel / Schneide / Ángulo	45°
Material / Werkstoff / Material	TC / VHM
Packing unit / VE / Unidad de Venta	2

TC = Tungsteno Carburo

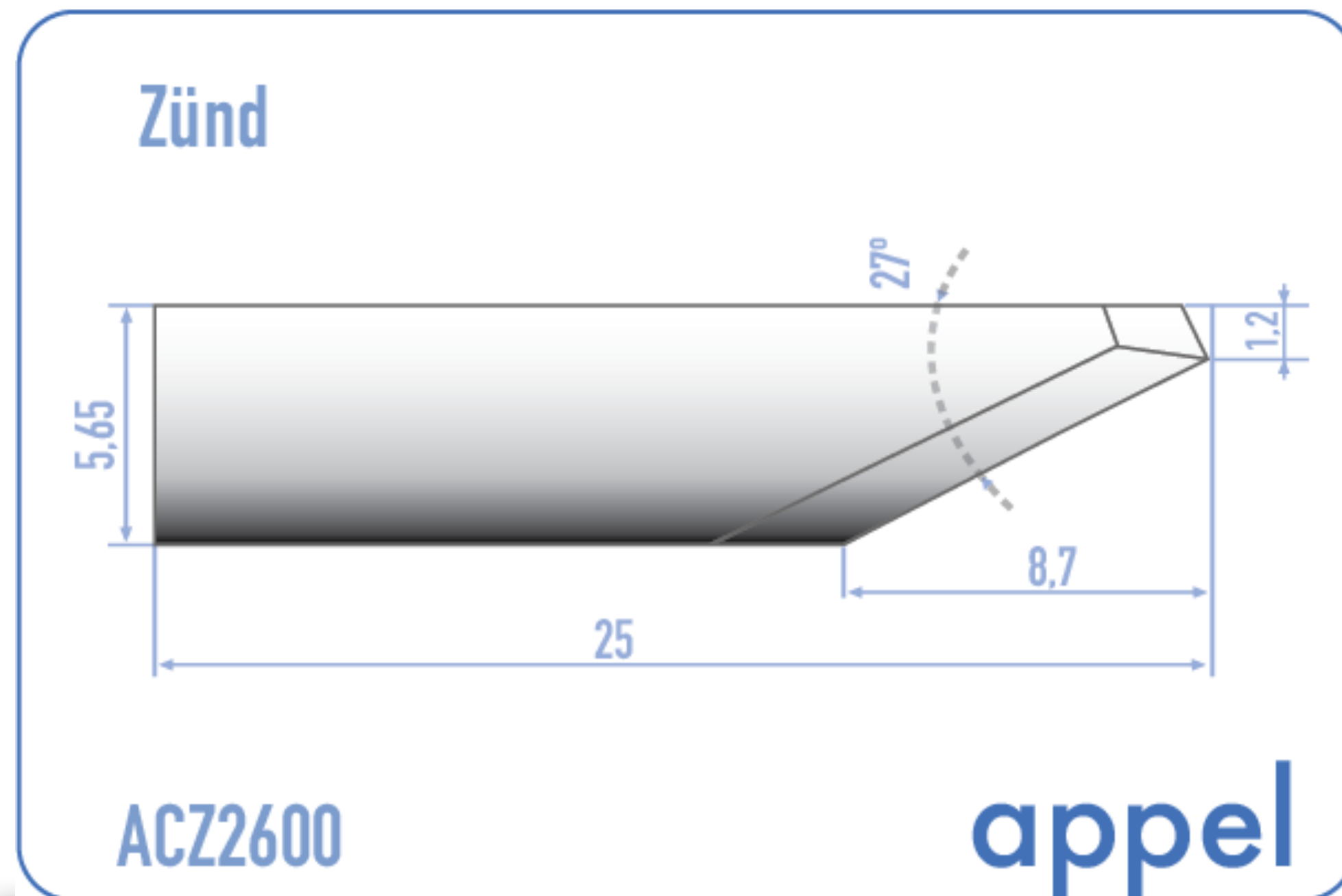
Sizes / Maße / Medidas



Code / Andere Bezeichnung / Código similar	Z25
Depth of bevel / Schneidtiefe / Profundidad corte	15
Length / Länge / Largo	25
Width / Breite / Ancho	5.65
Thickness / Stärke / Espesor	0.63
Bevel / Schneide / Ángulo	75°
Material / Werkstoff / Material	TC / VHM
Packing unit / VE / Unidad de Venta	2

TC = Tungsteno Carburo

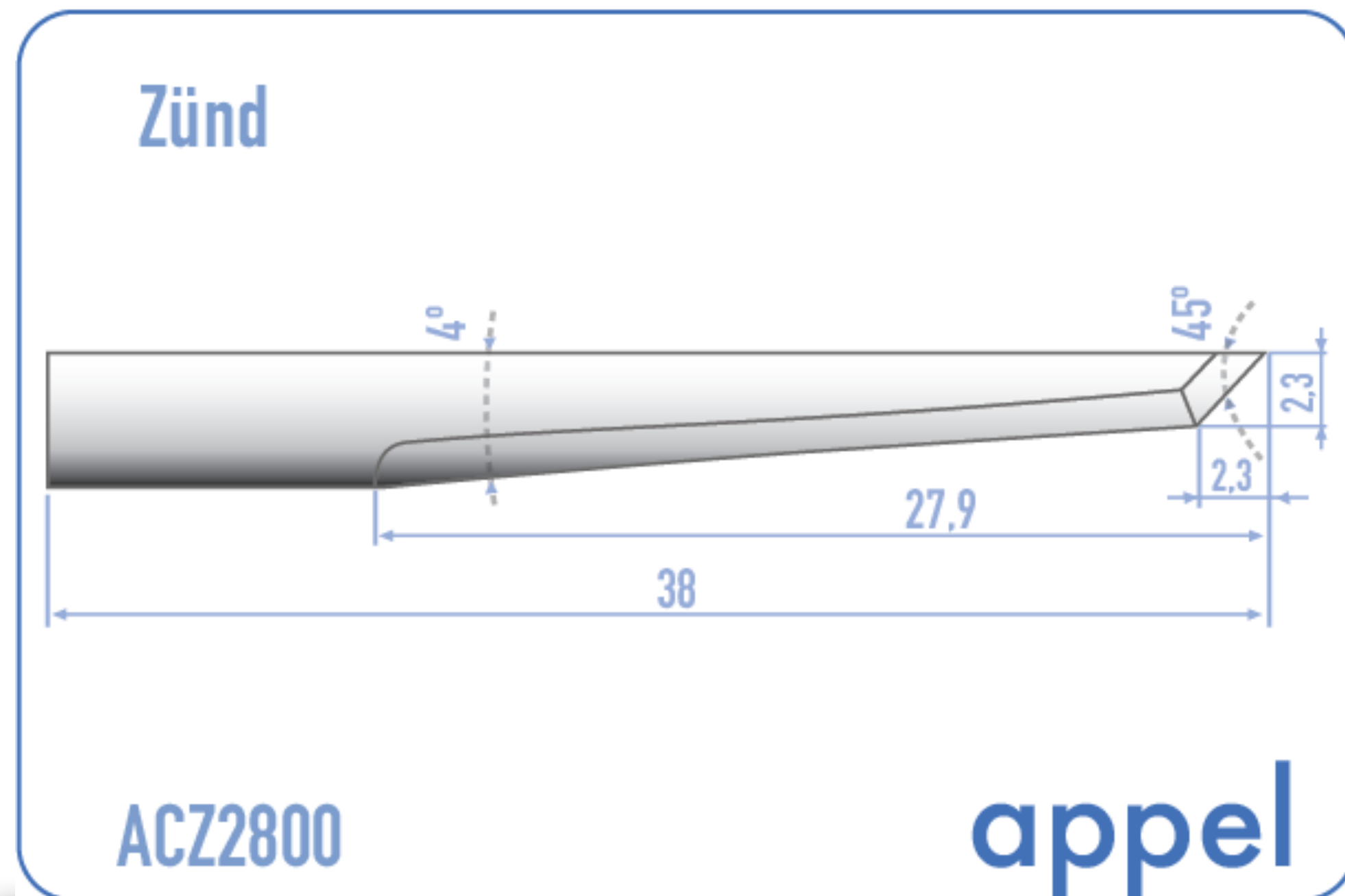
Sizes / Maße / Medidas



Code / Andere Bezeichnung / Código similar	Z26
Depth of bevel / Schneidtiefe / Profundidad corte	8.7
Length / Länge / Largo	25
Width / Breite / Ancho	5.65
Thickness / Stärke / Espesor	0.63
Bevel / Schneide / Ángulo	12° / 65°
Material / Werkstoff / Material	TC / VHM
Packing unit / VE / Unidad de Venta	2

TC = Tungsteno Carburo

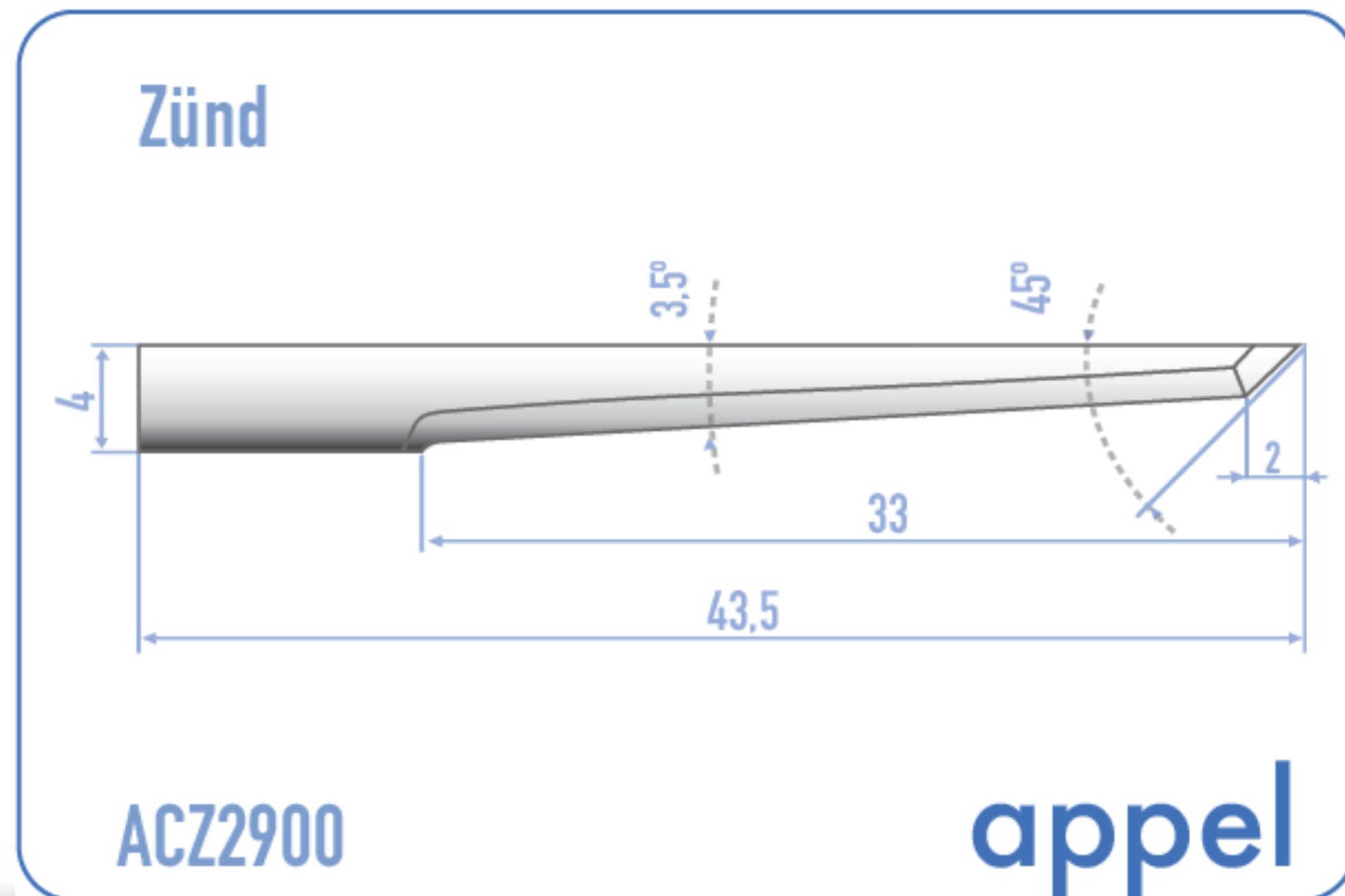
Sizes / Maße / Medidas



Code / Andere Bezeichnung / Código similar	Z28
Depth of bevel / Schneidtiefe / Profundidad corte	27
Length / Länge / Largo	38
Width / Breite / Ancho	4
Thickness / Stärke / Espesor	0.63
Bevel / Schneide / Ángulo	4° / 45°
Material / Werkstoff / Material	TC / VHM
Packing unit / VE / Unidad de Venta	2

TC = Tungsteno Carburo

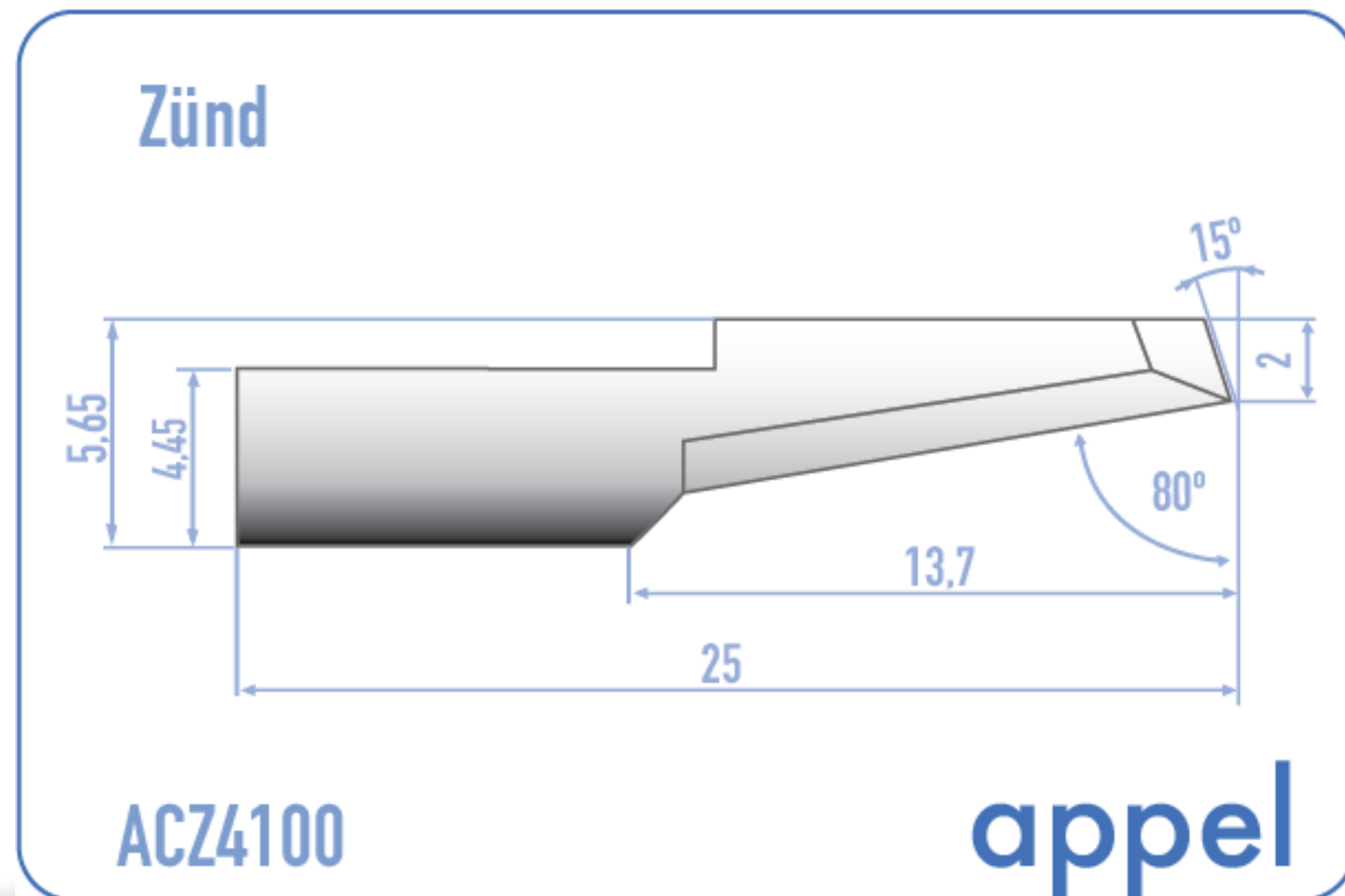
Sizes / Maße / Medidas



Code / Andere Bezeichnung / Código similar	Z29
Depth of bevel / Schneidtiefe / Profundidad corte	33
Length / Länge / Largo	43,5
Width / Breite / Ancho	4
Thickness / Stärke / Espesor	0.63
Bevel / Schneide / Ángulo	3.5° / 45°
Material / Werkstoff / Material	TC / VHM
Packing unit / VE / Unidad de Venta	2

TC = Tungsteno Carburo

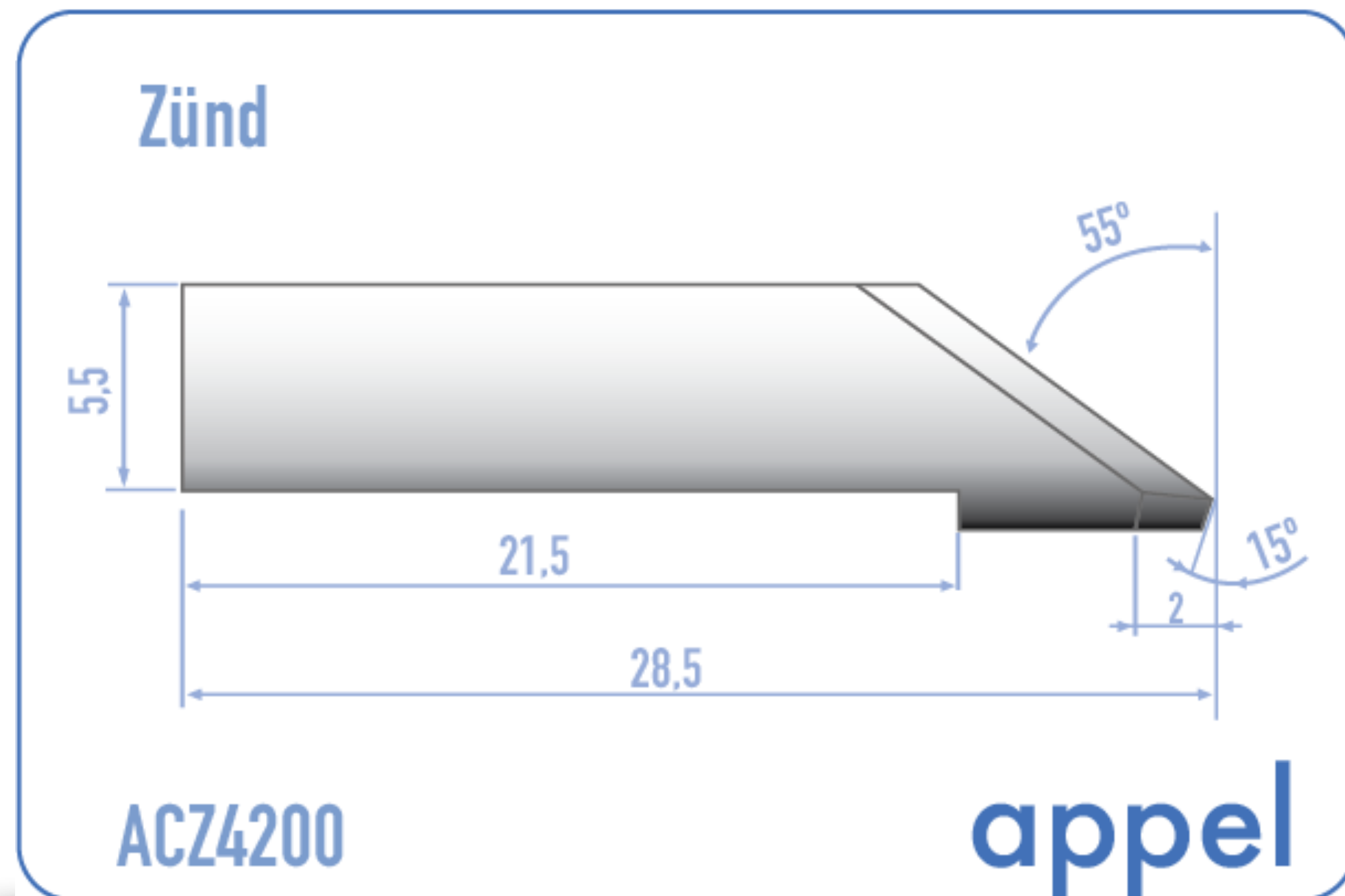
Sizes / Maße / Medidas



Code / Andere Bezeichnung / Código similar	Z41
Depth of bevel / Schneidtiefe / Profundidad corte	13
Length / Länge / Largo	25
Width / Breite / Ancho	4.45. /. 5.65
Thickness / Stärke / Espesor	0.63
Bevel / Schneide / Ángulo	15° / 80°
Material / Werkstoff / Material	TC / VHM
Packing unit / VE / Unidad de Venta	2

TC = Tungsteno Carburo

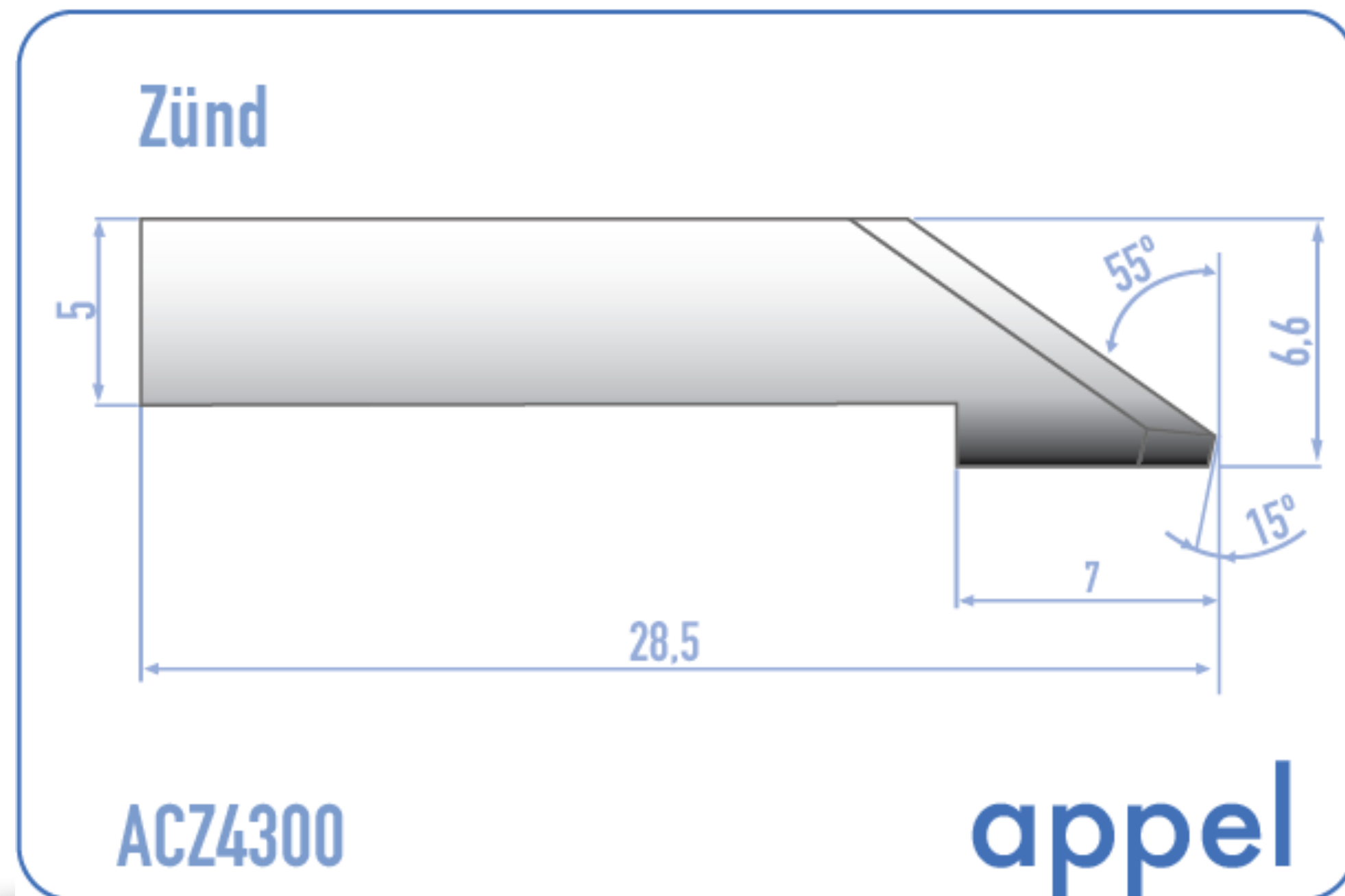
Sizes / Maße / Medidas



Code / Andere Bezeichnung / Código similar	Z42
Depth of bevel / Schneidtiefe / Profundidad corte	7.8
Length / Länge / Largo	28.5
Width / Breite / Ancho	5.5
Thickness / Stärke / Espesor	0.63
Bevel / Schneide / Ángulo	15° / 55°
Material / Werkstoff / Material	TC / VHM
Packing unit / VE / Unidad de Venta	2

TC = Tungsteno Carburo

Sizes / Maße / Medidas



Code / Andere Bezeichnung / Código similar	Z43
Depth of bevel / Schneidtiefe / Profundidad corte	7.8
Length / Länge / Largo	28.5
Width / Breite / Ancho	5
Thickness / Stärke / Espesor	0.63
Bevel / Schneide / Ángulo	15° / 55°
Material / Werkstoff / Material	TC / VHM
Packing unit / VE / Unidad de Venta	2

TC = Tungsteno Carburo

Sizes / Maße / Medidas

Zünd



ACZ4500

appel

Code / Andere Bezeichnung / Código similar

Z45
double side Z44

Depth of bevel / Schneidtiefe / Profundidad corte

13.7

Length / Länge / Largo

50

Width / Breite / Ancho

8

Thickness / Stärke / Espesor

1.5

Bevel / Schneide / Ángulo

60° / 90°

Material / Werkstoff / Material

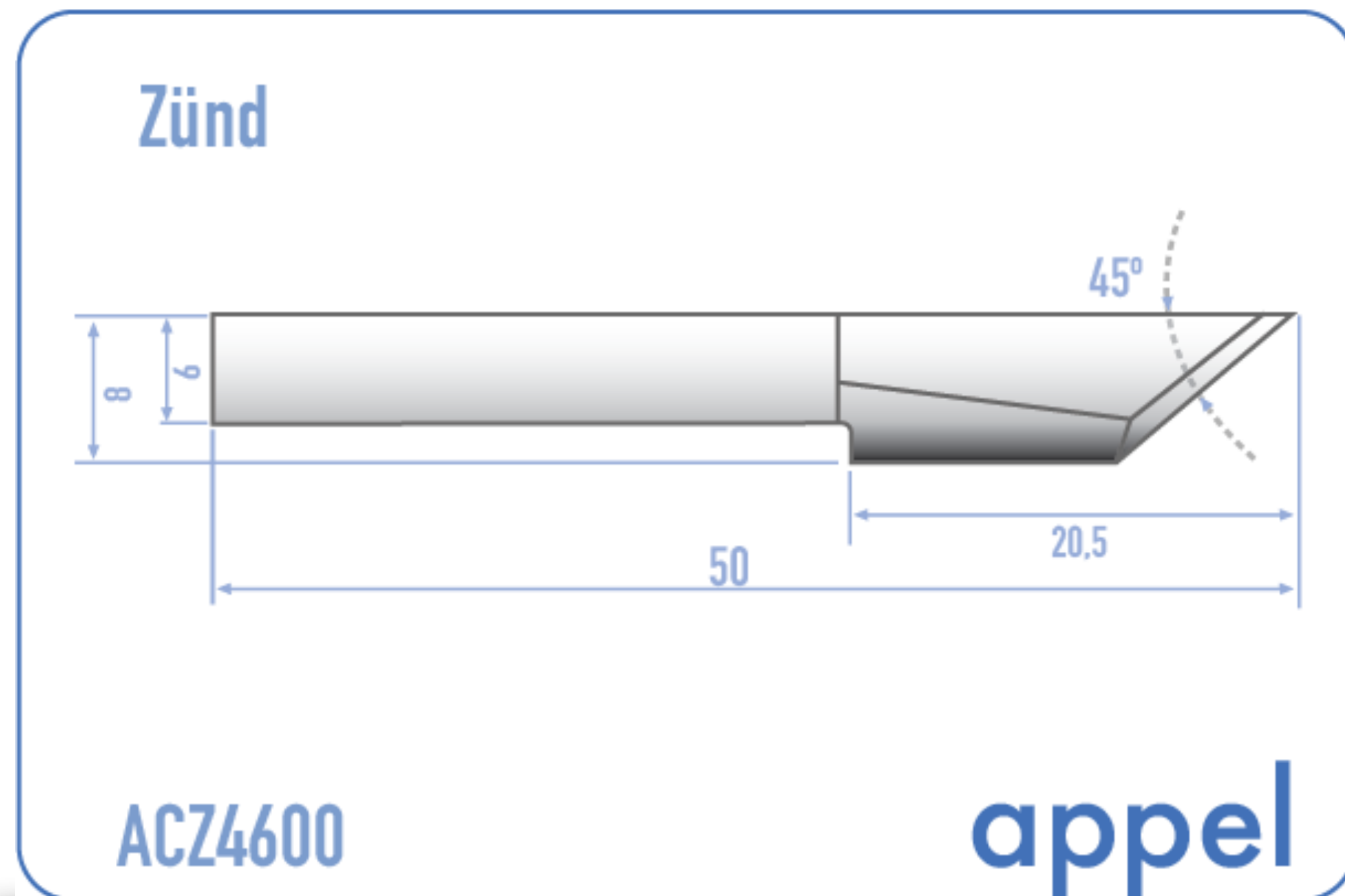
TC + TiNit / VHM

Packing unit / VE / Unidad de Venta

2

TC = Tungsteno Carburo

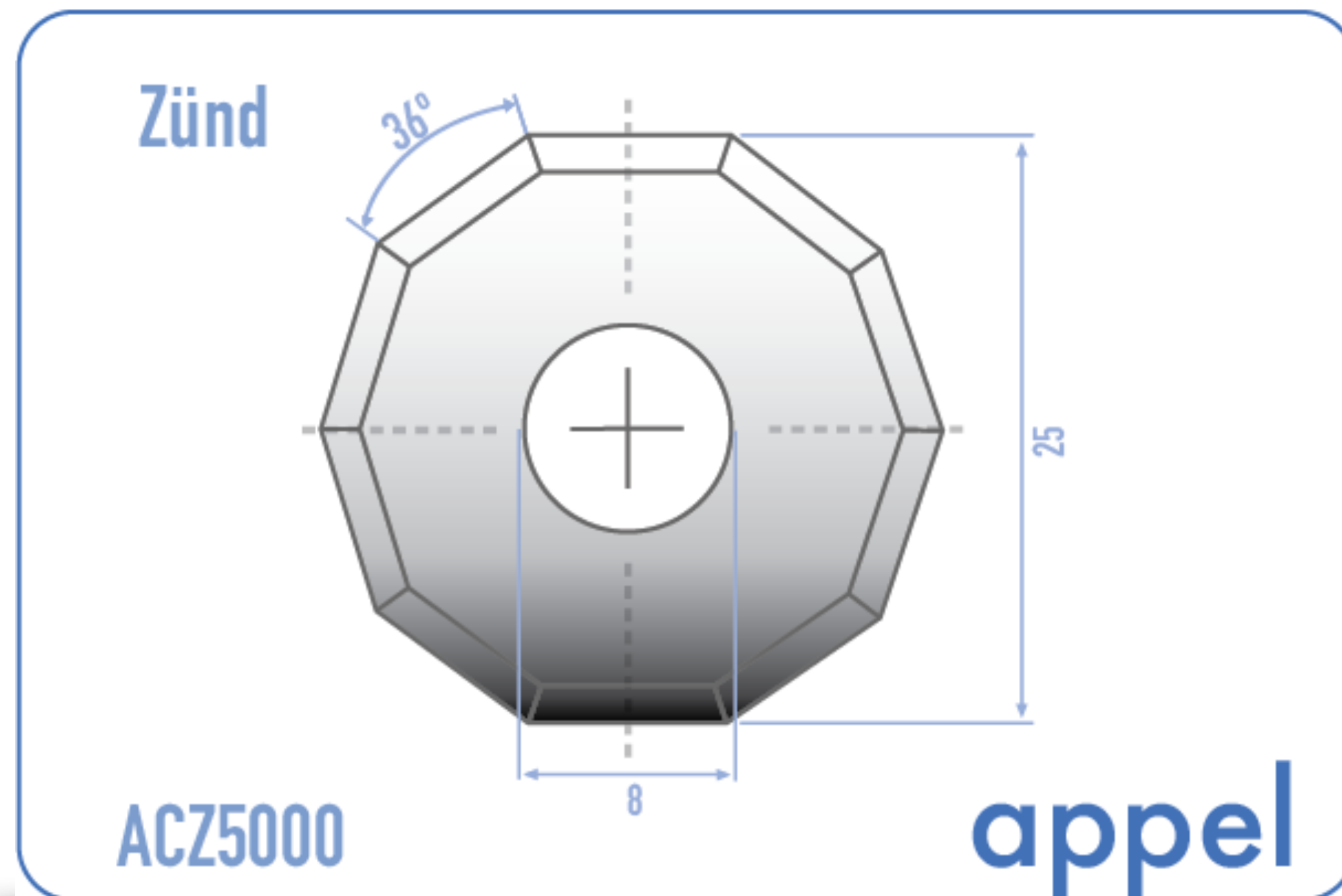
Sizes / Maße / Medidas



Code / Andere Bezeichnung / Código similar	Z46
Depth of bevel / Schneidtiefe / Profundidad corte	20.5
Length / Länge / Largo	50
Width / Breite / Ancho	6 : 8
Thickness / Stärke / Espesor	1.5
Bevel / Schneide / Ángulo	45°
Material / Werkstoff / Material	TC / VHM
Packing unit / VE / Unidad de Venta	2

TC = Tungsteno Carburo

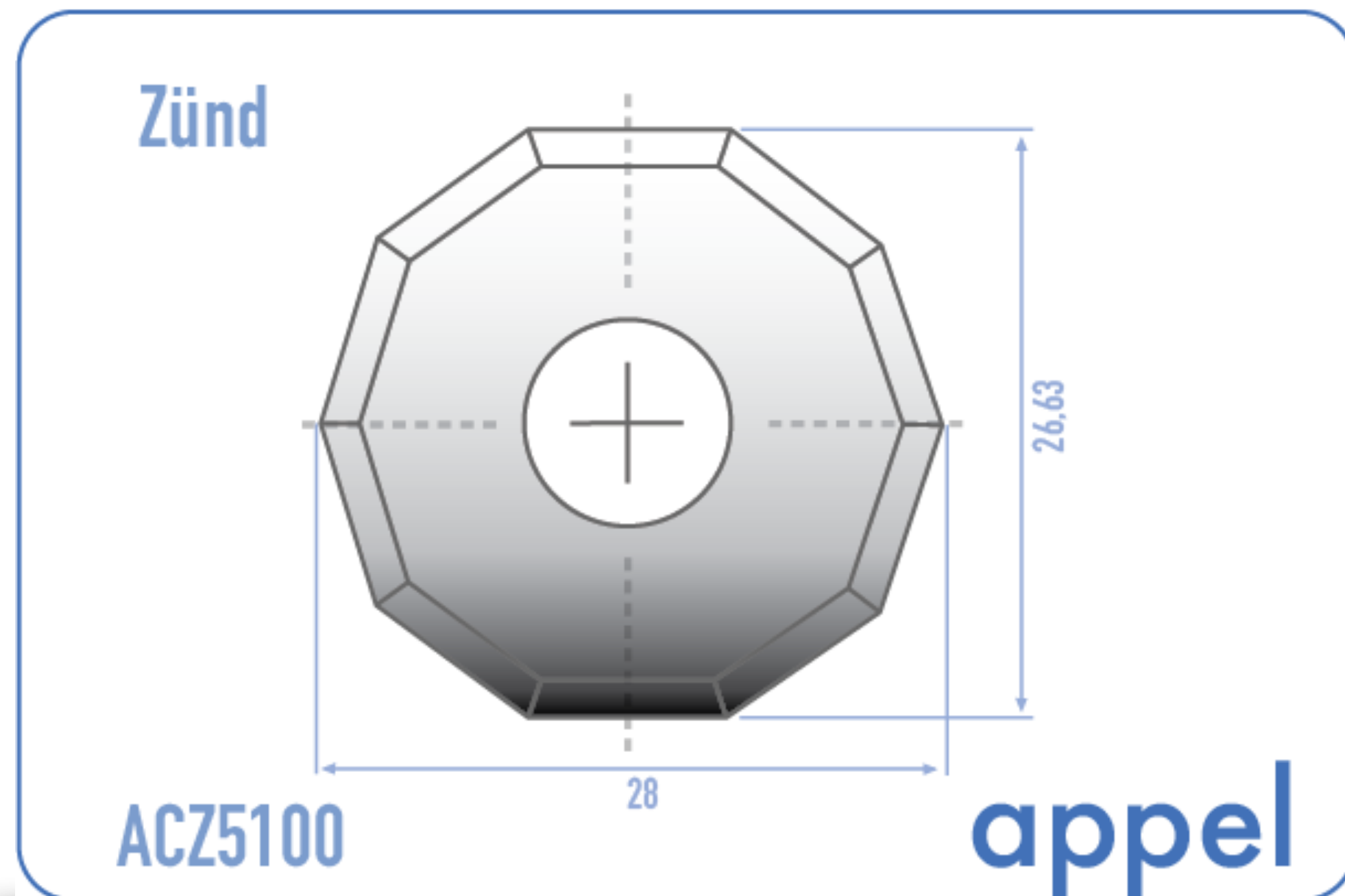
Sizes / Maße / Medidas



Code / Andere Bezeichnung / Código similar	Z50
Depth of bevel / Schneidtiefe / Profundidad corte	3.5
Length / Länge / Largo	25
Width / Breite / Ancho	
Thickness / Stärke / Espesor	0.62
Bevel / Schneide / Ángulo	
Material / Werkstoff / Material	TC / VHM
Packing unit / VE / Unidad de Venta	2

TC = Tungsteno Carburo

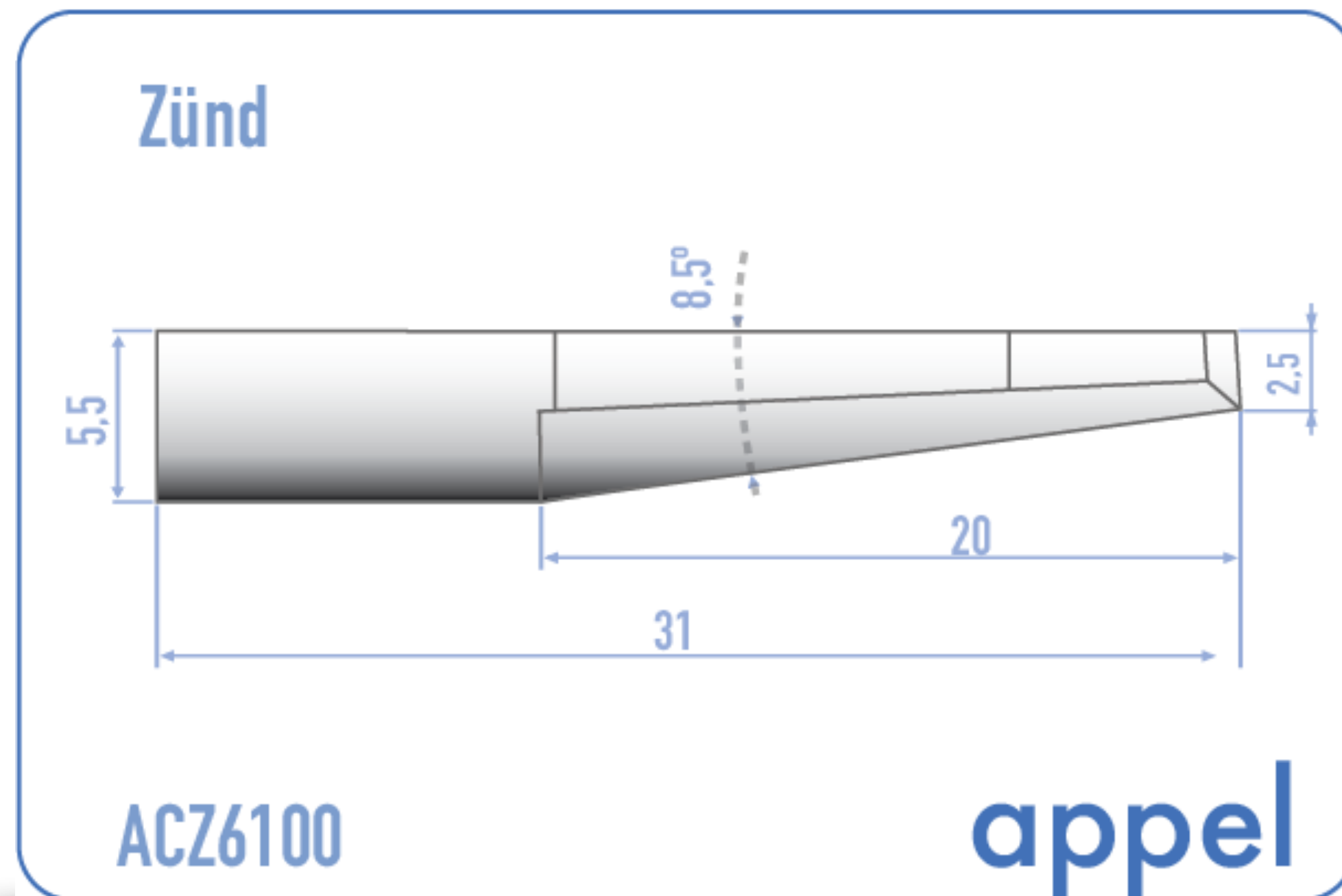
Sizes / Maße / Medidas



Code / Andere Bezeichnung / Código similar	Z51
Depth of bevel / Schneidtiefe / Profundidad corte	
Length / Länge / Largo	28
Width / Breite / Ancho	
Thickness / Stärke / Espesor	0.62
Bevel / Schneide / Ángulo	
Material / Werkstoff / Material	TC / VHM
Packing unit / VE / Unidad de Venta	2

TC = Tungsteno Carburo

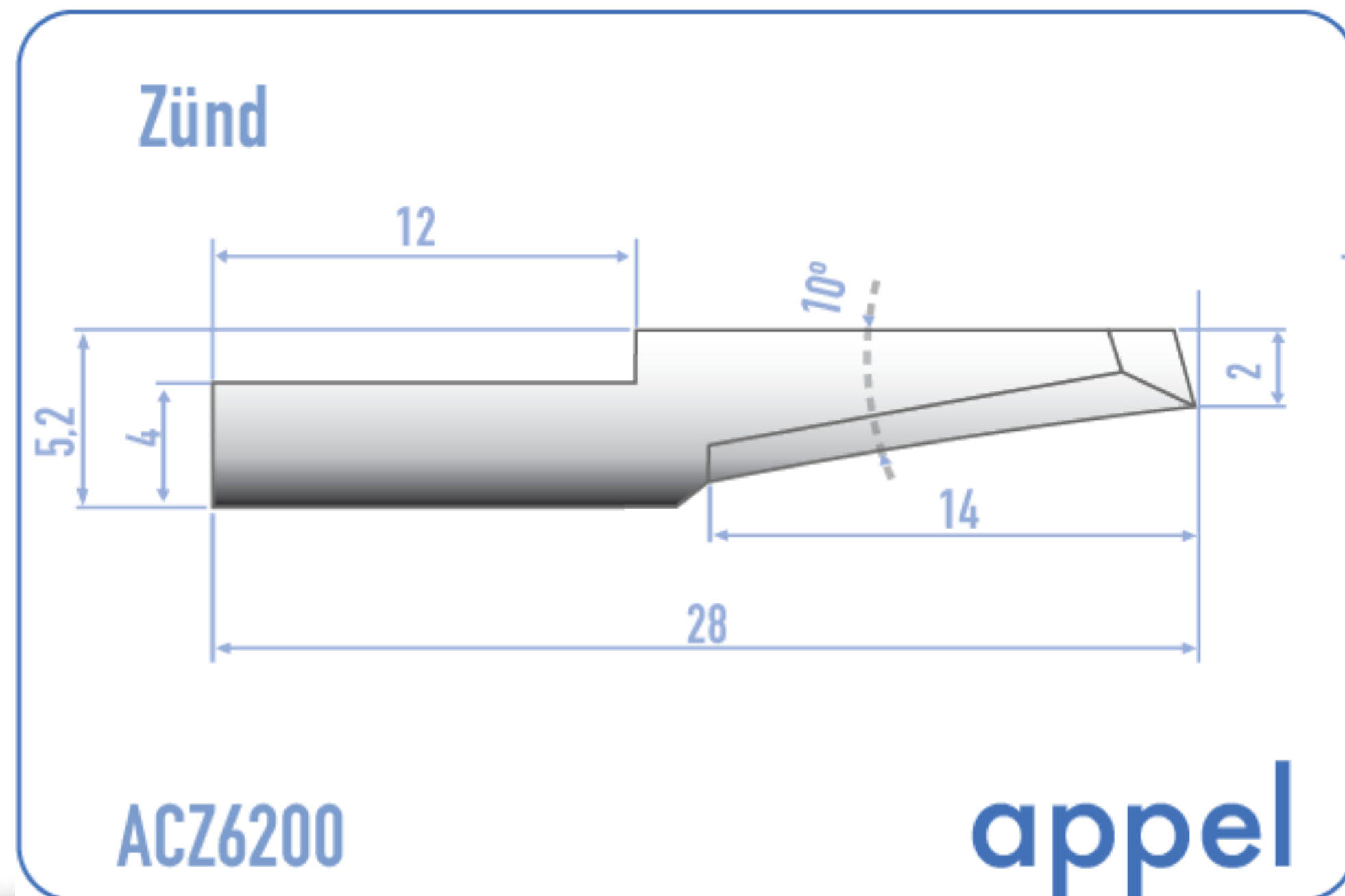
Sizes / Maße / Medidas



Code / Andere Bezeichnung / Código similar	Z61
Depth of bevel / Schneidtiefe / Profundidad corte	20
Length / Länge / Largo	31
Width / Breite / Ancho	5.5
Thickness / Stärke / Espesor	1.5
Bevel / Schneide / Ángulo	5° / 81°
Material / Werkstoff / Material	TC / VHM
Packing unit / VE / Unidad de Venta	2

TC = Tungsteno Carburo

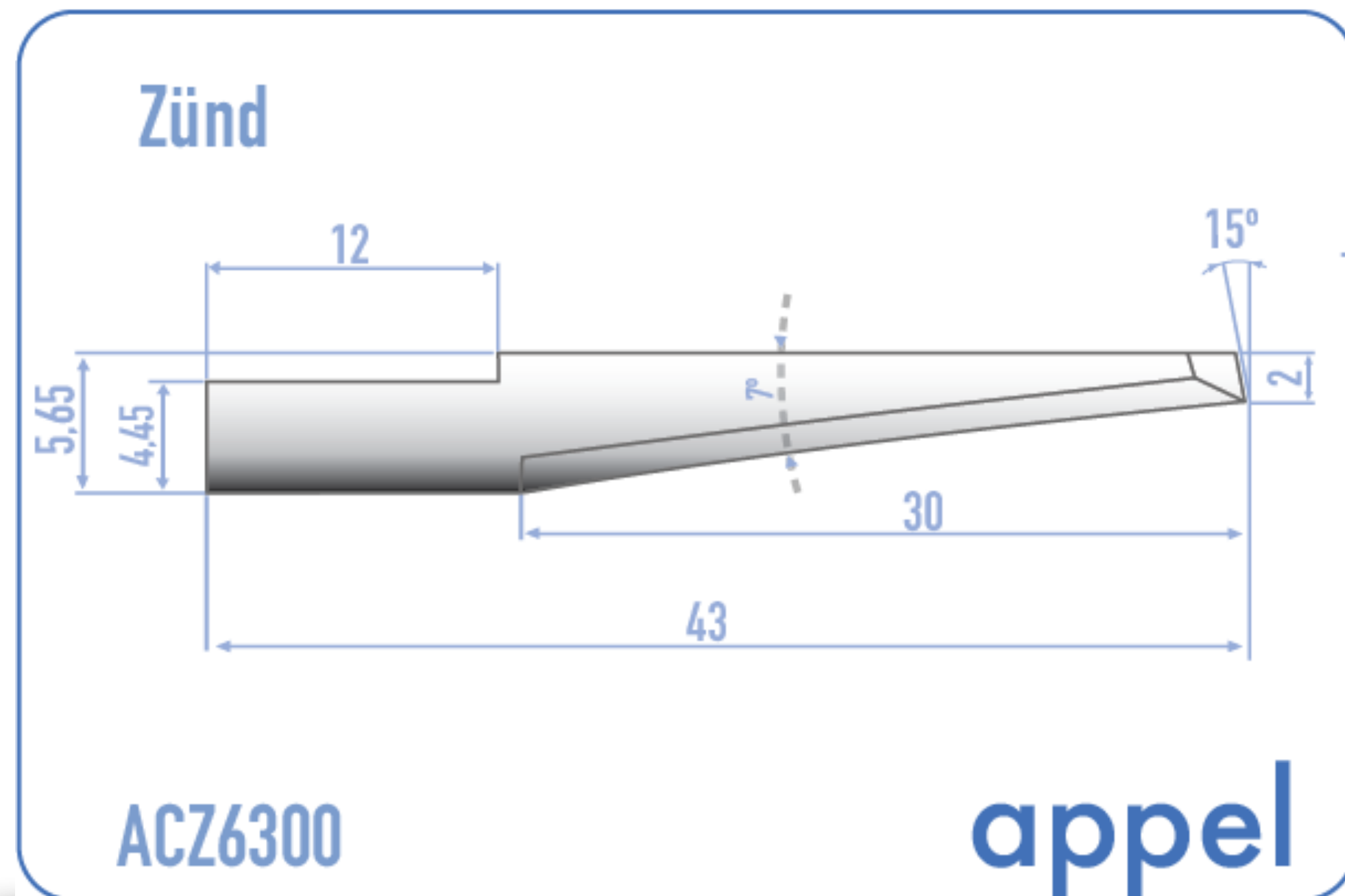
Sizes / Maße / Medidas



Code / Andere Bezeichnung / Código similar	Z62
Depth of bevel / Schneidtiefe / Profundidad corte	13.2
Length / Länge / Largo	28
Width / Breite / Ancho	4 / 5.2
Thickness / Stärke / Espesor	0.63
Bevel / Schneide / Ángulo	10°
Material / Werkstoff / Material	TC / VHM
Packing unit / VE / Unidad de Venta	2

TC = Tungsteno Carburo

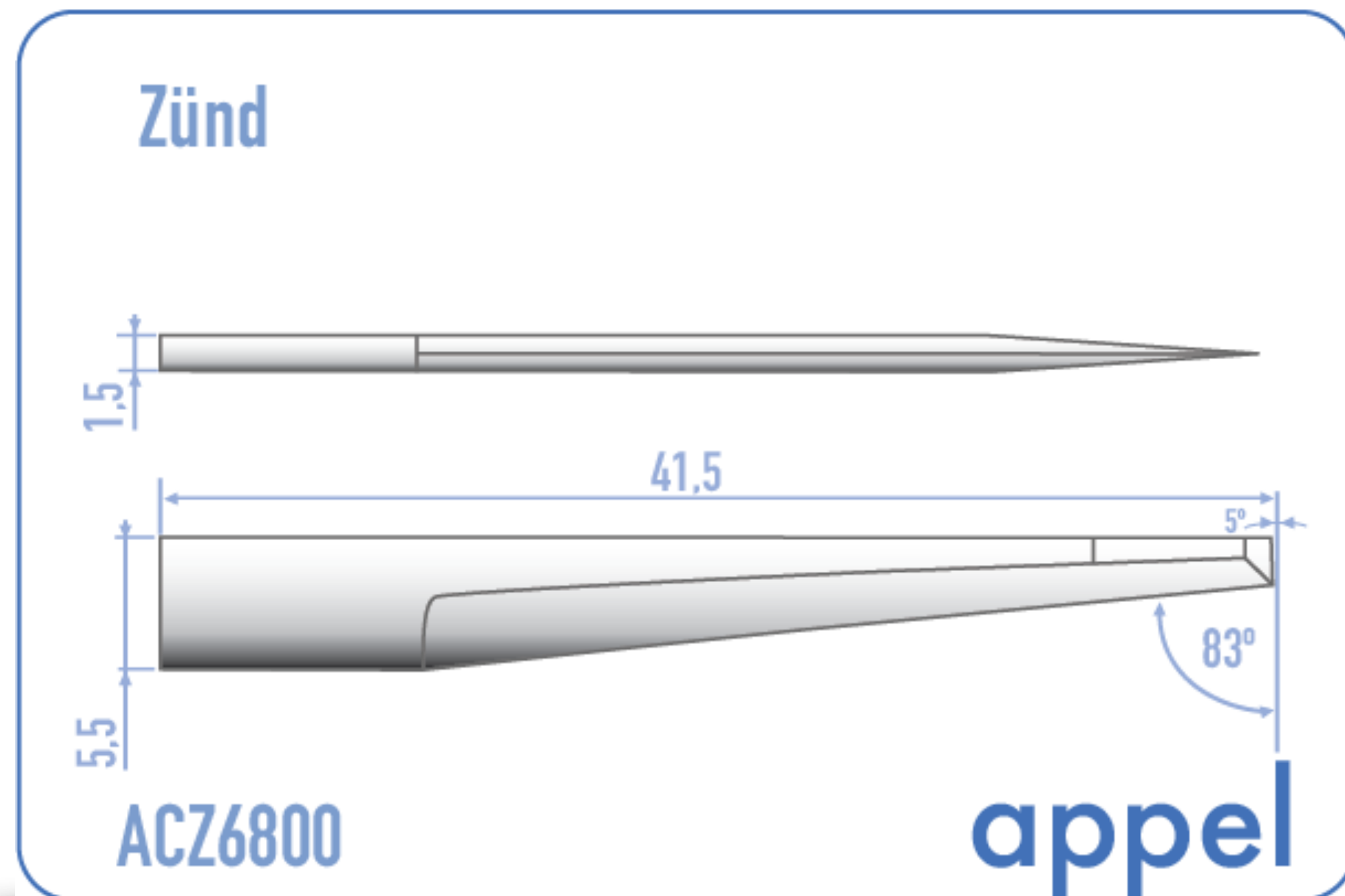
Sizes / Maße / Medidas



Code / Andere Bezeichnung / Código similar	Z63
Depth of bevel / Schneidtiefe / Profundidad corte	29
Length / Länge / Largo	43
Width / Breite / Ancho	4,45 / 5.65
Thickness / Stärke / Espesor	0.63
Bevel / Schneide / Ángulo	15° / 83°
Material / Werkstoff / Material	TC / VHM
Packing unit / VE / Unidad de Venta	2

TC = Tungsteno Carburo

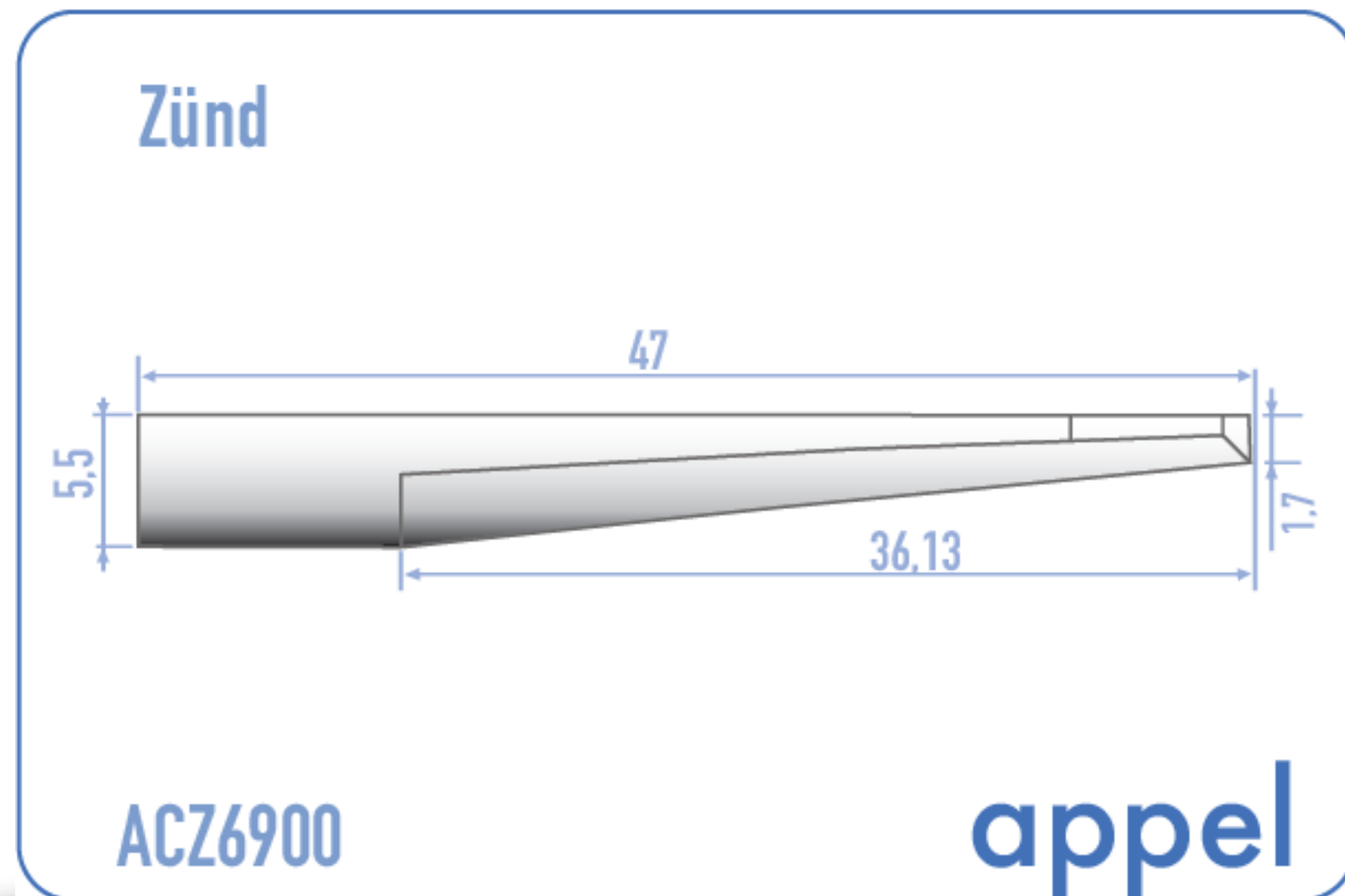
Sizes / Maße / Medidas



Code / Andere Bezeichnung / Código similar	Z68
Depth of bevel / Schneidtiefe / Profundidad corte	29
Length / Länge / Largo	41.5
Width / Breite / Ancho	5.5
Thickness / Stärke / Espesor	1.5
Bevel / Schneide / Ángulo	5° / 83°
Material / Werkstoff / Material	TC / VHM
Packing unit / VE / Unidad de Venta	2

TC = Tungsteno Carburo

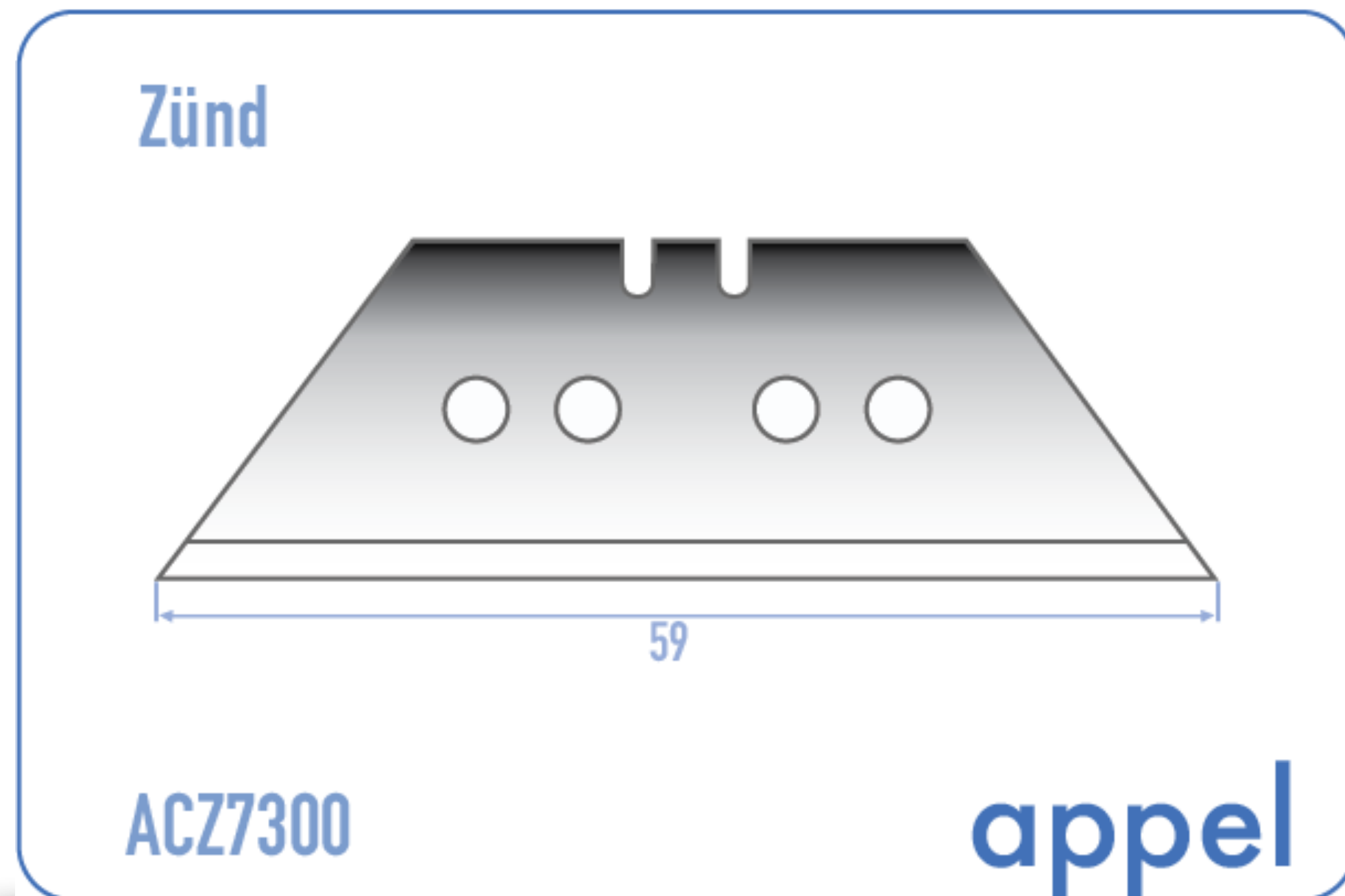
Sizes / Maße / Medidas



Code / Andere Bezeichnung / Código similar	Z69
Depth of bevel / Schneidtiefe / Profundidad corte	36.1
Length / Länge / Largo	47
Width / Breite / Ancho	5.5
Thickness / Stärke / Espesor	0.54
Bevel / Schneide / Ángulo	
Material / Werkstoff / Material	TC / VHM
Packing unit / VE / Unidad de Venta	2

TC = Tungsteno Carburo

Sizes / Maße / Medidas



Code / Andere Bezeichnung / Código similar	Z73
Depth of bevel / Schneidtiefe / Profundidad corte	
Length / Länge / Largo	60
Width / Breite / Ancho	19
Thickness / Stärke / Espesor	0.9
Bevel / Schneide / Ángulo	
Material / Werkstoff / Material	Acero
Packing unit / VE / Unidad de Venta	50

TC = Tungsteno Carburo

Sizes / Maße / Medidas



Code / Andere Bezeichnung / Código similar	Typ 2 32
Depth of bevel / Schneidtiefe / Profundidad corte	2,7 / 4,9
Length / Länge / Largo	51.5
Width / Breite / Ancho	5.7
Thickness / Stärke / Espesor	0.63
Bevel / Schneide / Ángulo	90° / 45°
Material / Werkstoff / Material	Acero
Packing unit / VE / Unidad de Venta	10

TC = Tungsteno Carburo

Plotter supplies

Plotterzubehör

Suministros para Plóter

All sizes in mm (metric).

Alle Maße in mm.

Todas las medidas en mm.

Catalogue Knives.

Katalog Plotterzubehör.

Catálogo Cuchillas Plóter.

Sizes / Maße / Medidas



Code / Andere Bezeichnung / Código similar	Typ 3 746
Depth of bevel / Schneidtiefe / Profundidad corte	2,7 / 7,8
Length / Länge / Largo	51.5
Width / Breite / Ancho	5.7
Thickness / Stärke / Espesor	0.63
Bevel / Schneide / Ángulo	90° / 54°
Material / Werkstoff / Material	Acero
Packing unit / VE / Unidad de Venta	10

TC = Tungsteno Carburo

ESKO Kongsberg

Plotter supplies

Plotterzubehör

Suministros para **Plóter**

02



Plotter supplies

Plotterzubehör

Suministros para Plóter

All sizes in mm (metric).

Alle Maße in mm.

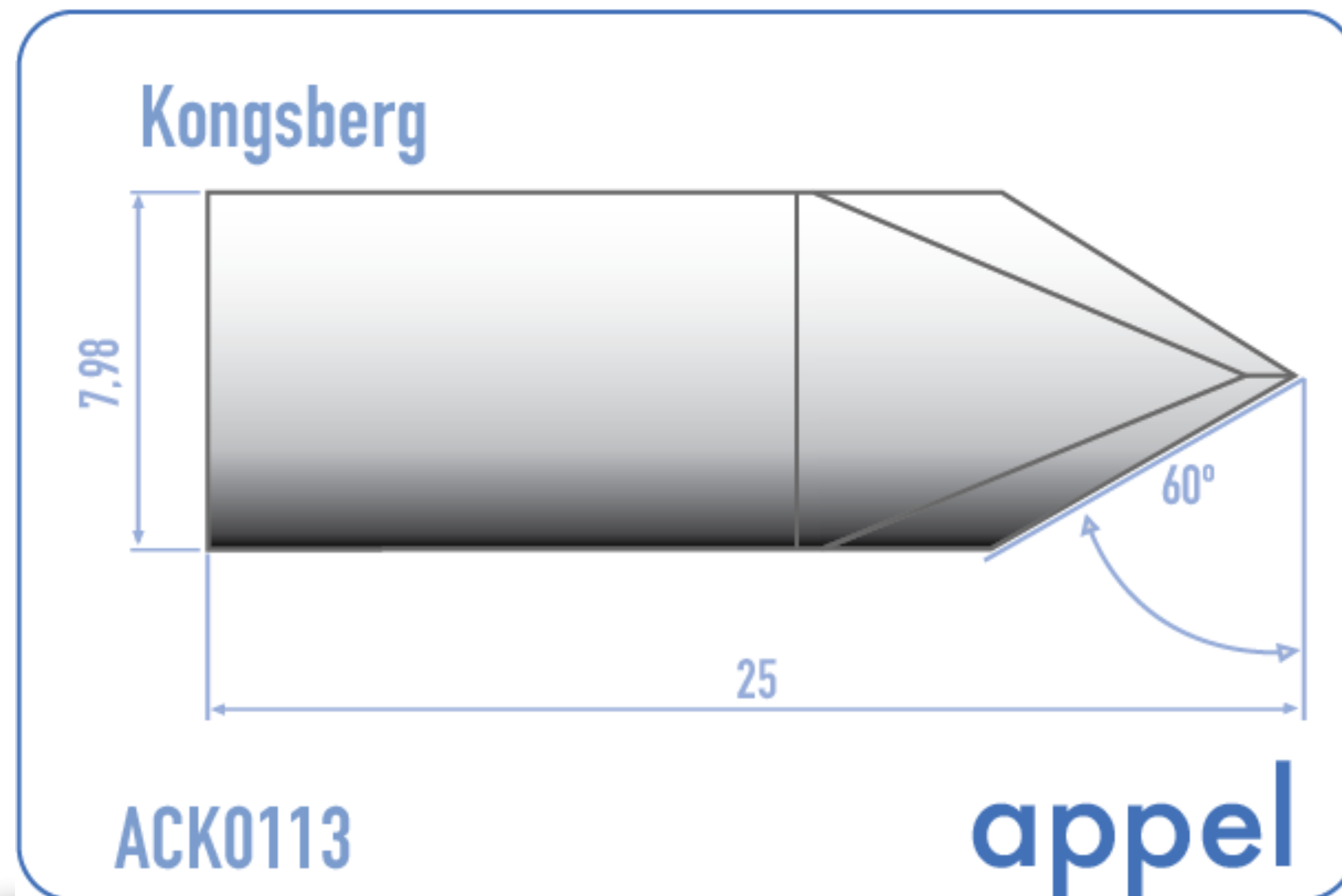
Todas las medidas en mm.

Catalogue Knives.

Katalog Plotterzubehör.

Catálogo Cuchillas Plóter.

Sizes / Maße / Medidas



Code / Andere Bezeichnung / Código similar

SF113
42443036

Depth of bevel / Schneidtiefe / Profundidad corte

7

Length / Länge / Largo

25

Width / Breite / Ancho

8

Thickness / Stärke / Espesor

1.5

Bevel / Schneide / Ángulo

60°

Material / Werkstoff / Material

TC / VHM

Packing unit / VE / Unidad de Venta

5

TC = Tungsteno Carburo

Plotter supplies

Plotterzubehör

Suministros para Plóter

All sizes in mm (metric).

Alle Maße in mm.

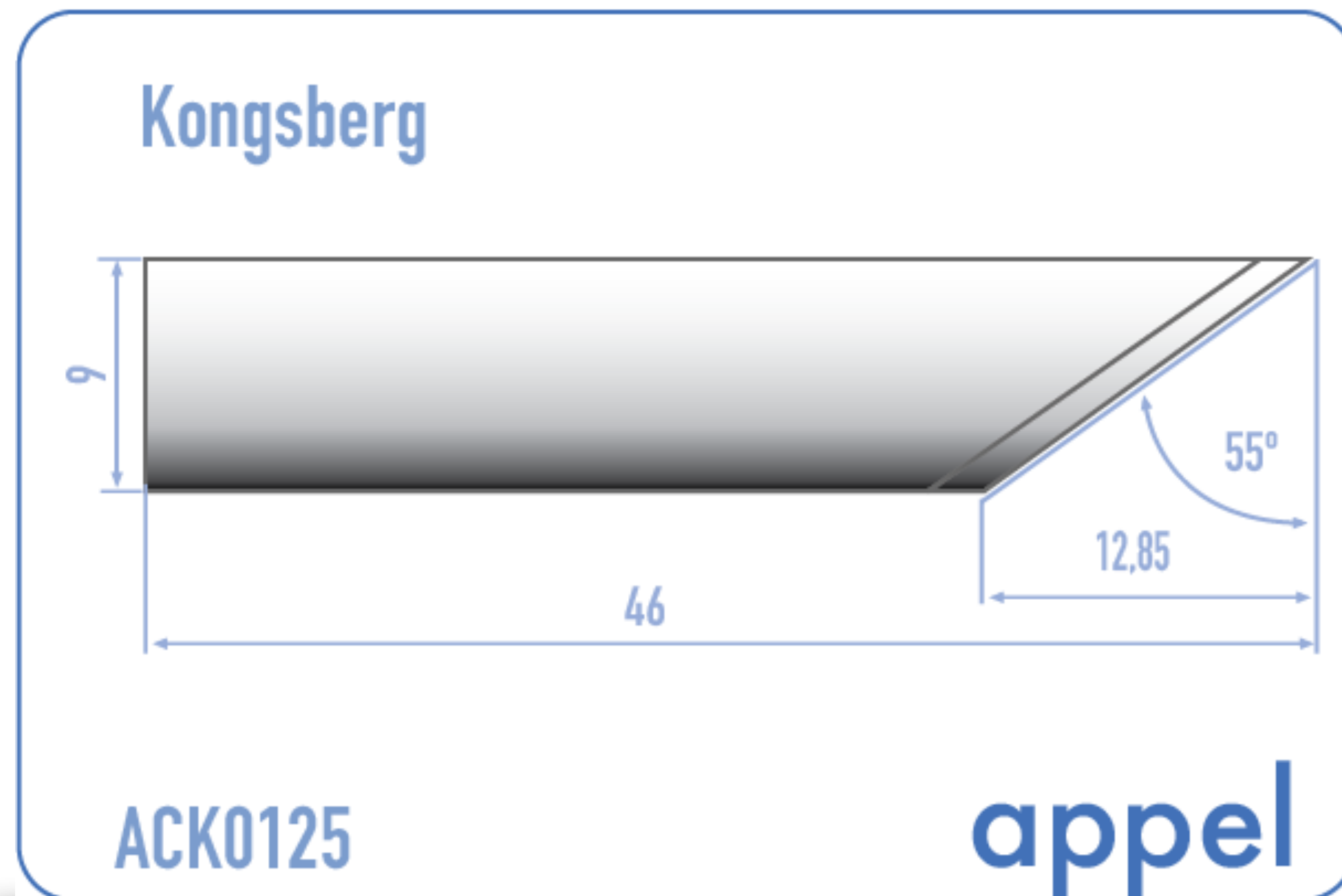
Todas las medidas en mm.

Catalogue Knives.

Katalog Plotterzubehör.

Catálogo Cuchillas Plóter.

Sizes / Maße / Medidas



Code / Andere Bezeichnung / Código similar

SF125
42416644

Depth of bevel / Schneidtiefe / Profundidad corte

12

Length / Länge / Largo

46

Width / Breite / Ancho

9

Thickness / Stärke / Espesor

0.64

Bevel / Schneide / Ángulo

55°

Material / Werkstoff / Material

TC / VHM

Packing unit / VE / Unidad de Venta

2

TC = Tungsteno Carburo

Plotter supplies

Plotterzubehör

Suministros para Plóter

All sizes in mm (metric).

Alle Maße in mm.

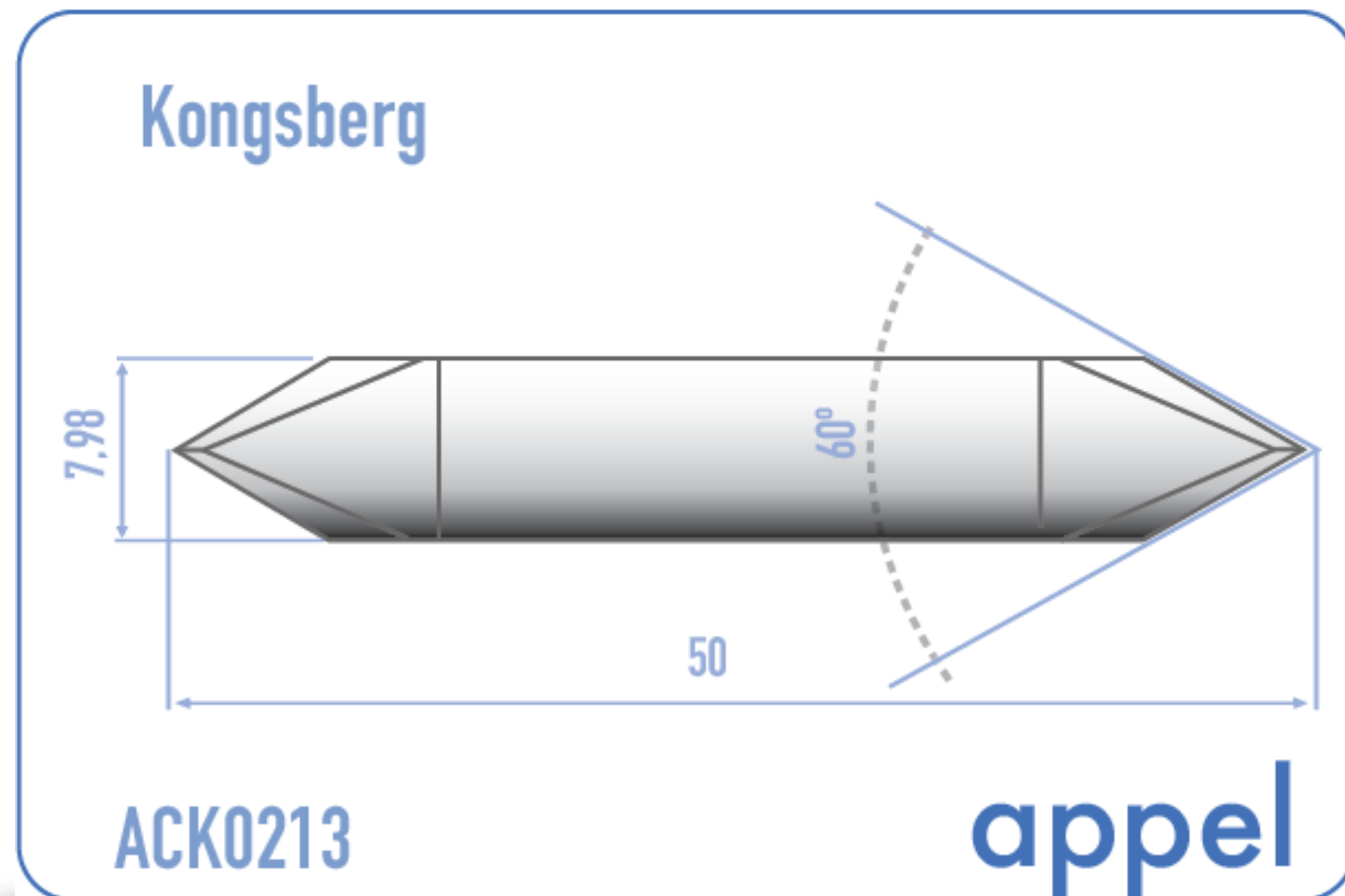
Todas las medidas en mm.

Catalogue Knives.

Katalog Plotterzubehör.

Catálogo Cuchillas Plóter.

Sizes / Maße / Medidas



Code / Andere Bezeichnung / Código similar

DF213
42441204

Depth of bevel / Schneidtiefe / Profundidad corte

6

Length / Länge / Largo

50

Width / Breite / Ancho

8

Thickness / Stärke / Espesor

1.5

Bevel / Schneide / Ángulo

60°

Material / Werkstoff / Material

TC / VHM

Packing unit / VE / Unidad de Venta

2

TC = Tungsteno Carburo

Plotter supplies

Plotterzubehör

Suministros para Plóter

All sizes in mm (metric).

Alle Maße in mm.

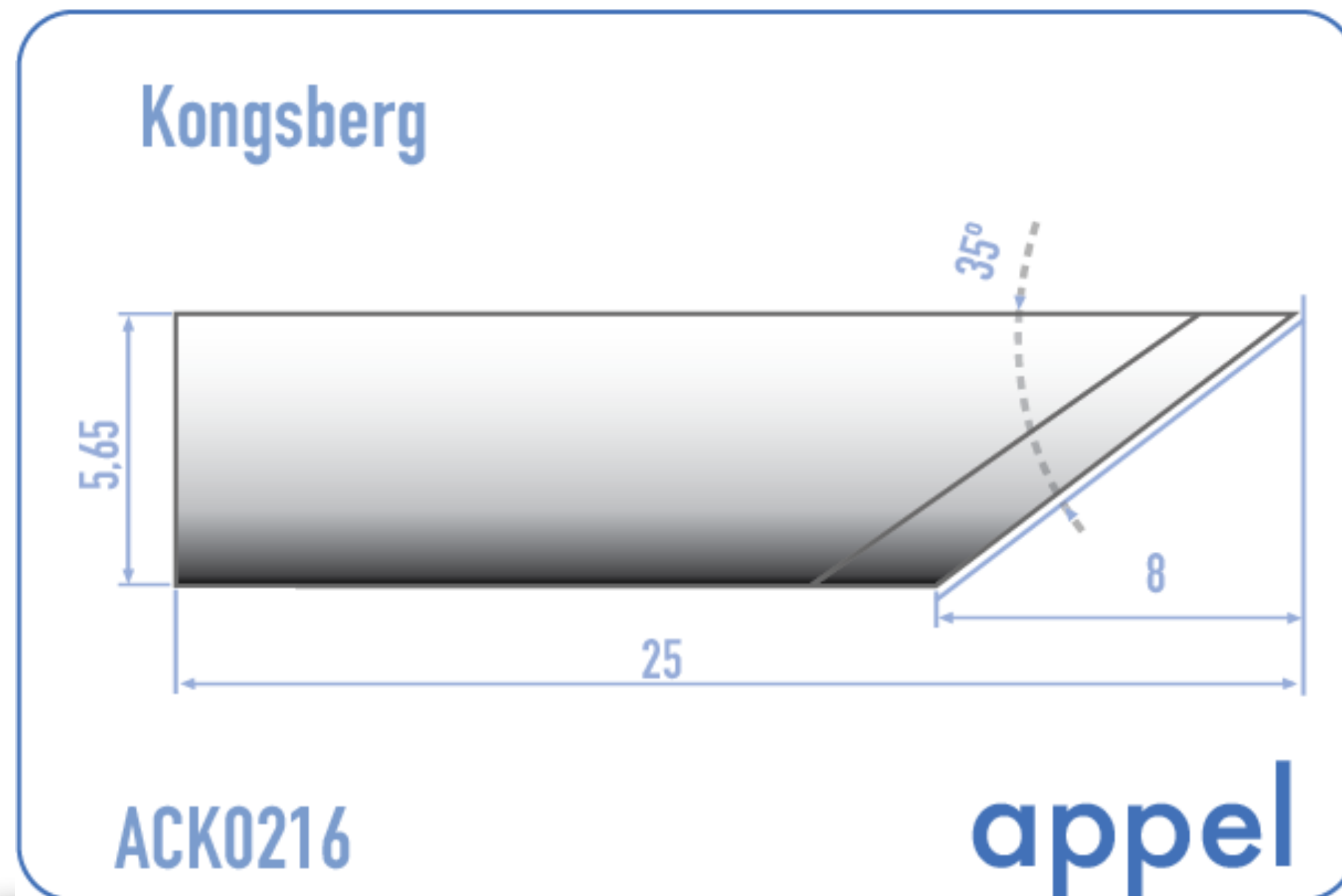
Todas las medidas en mm.

Catalogue Knives.

Katalog Plotterzubehör.

Catálogo Cuchillas Plóter.

Sizes / Maße / Medidas



Code / Andere Bezeichnung / Código similar

SF216
42441212 Z16

Depth of bevel / Schneidtiefe / Profundidad corte

8

Length / Länge / Largo

25

Width / Breite / Ancho

5.65

Thickness / Stärke / Espesor

0.64

Bevel / Schneide / Ángulo

35°

Material / Werkstoff / Material

TC / VHM

Packing unit / VE / Unidad de Venta

5

TC = Tungsteno Carburo

Plotter supplies

Plotterzubehör

Suministros para Plóter

All sizes in mm (metric).

Alle Maße in mm.

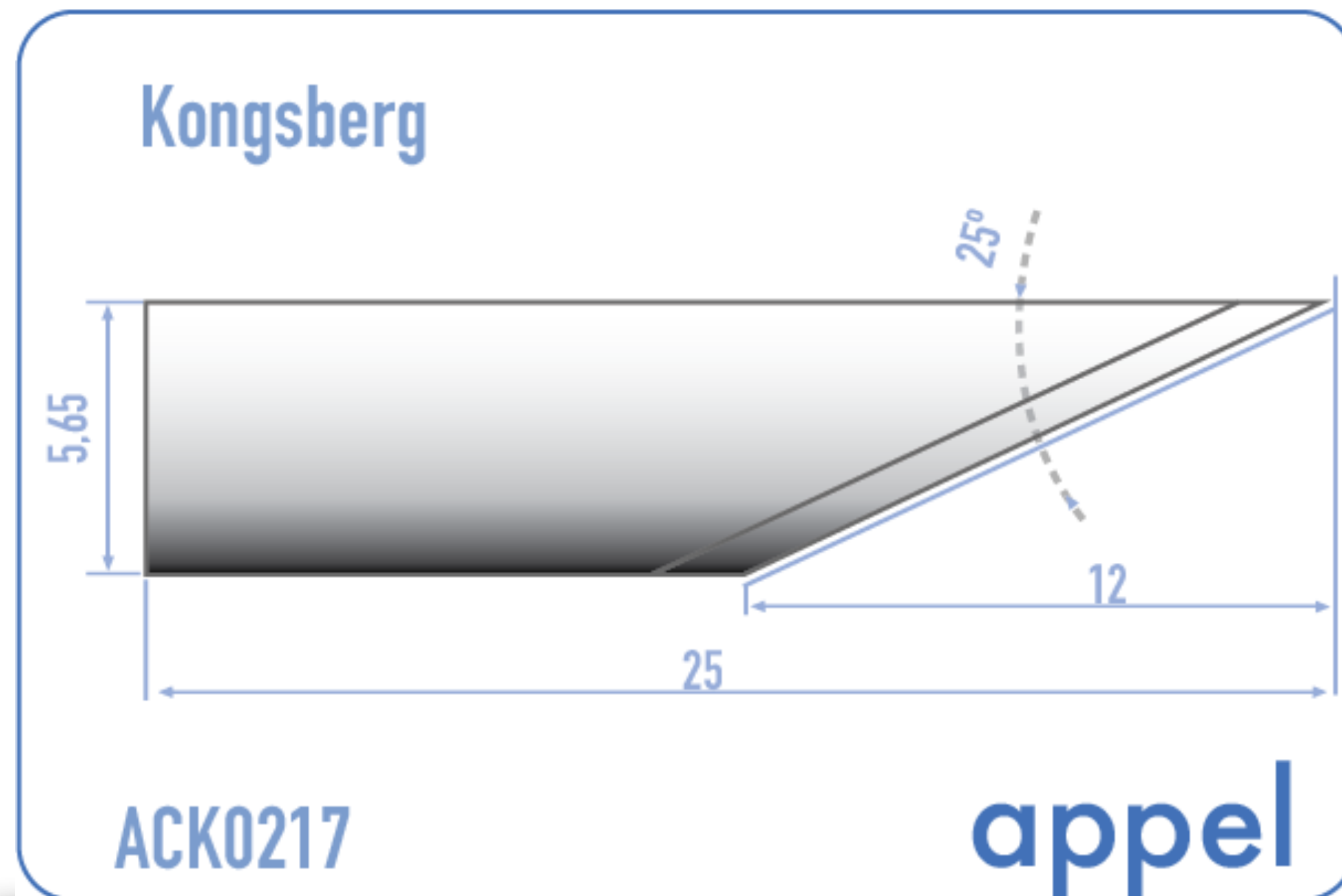
Todas las medidas en mm.

Catalogue Knives.

Katalog Plotterzubehör.

Catálogo Cuchillas Plóter.

Sizes / Maße / Medidas



Code / Andere Bezeichnung / Código similar

SF217
42441220. Z17

Depth of bevel / Schneidtiefe / Profundidad corte

12

Length / Länge / Largo

25

Width / Breite / Ancho

5.65

Thickness / Stärke / Espesor

0.64

Bevel / Schneide / Ángulo

25°

Material / Werkstoff / Material

TC / VHM

Packing unit / VE / Unidad de Venta

5

TC = Tungsteno Carburo

Plotter supplies

Plotterzubehör

Suministros para Plóter

All sizes in mm (metric).

Alle Maße in mm.

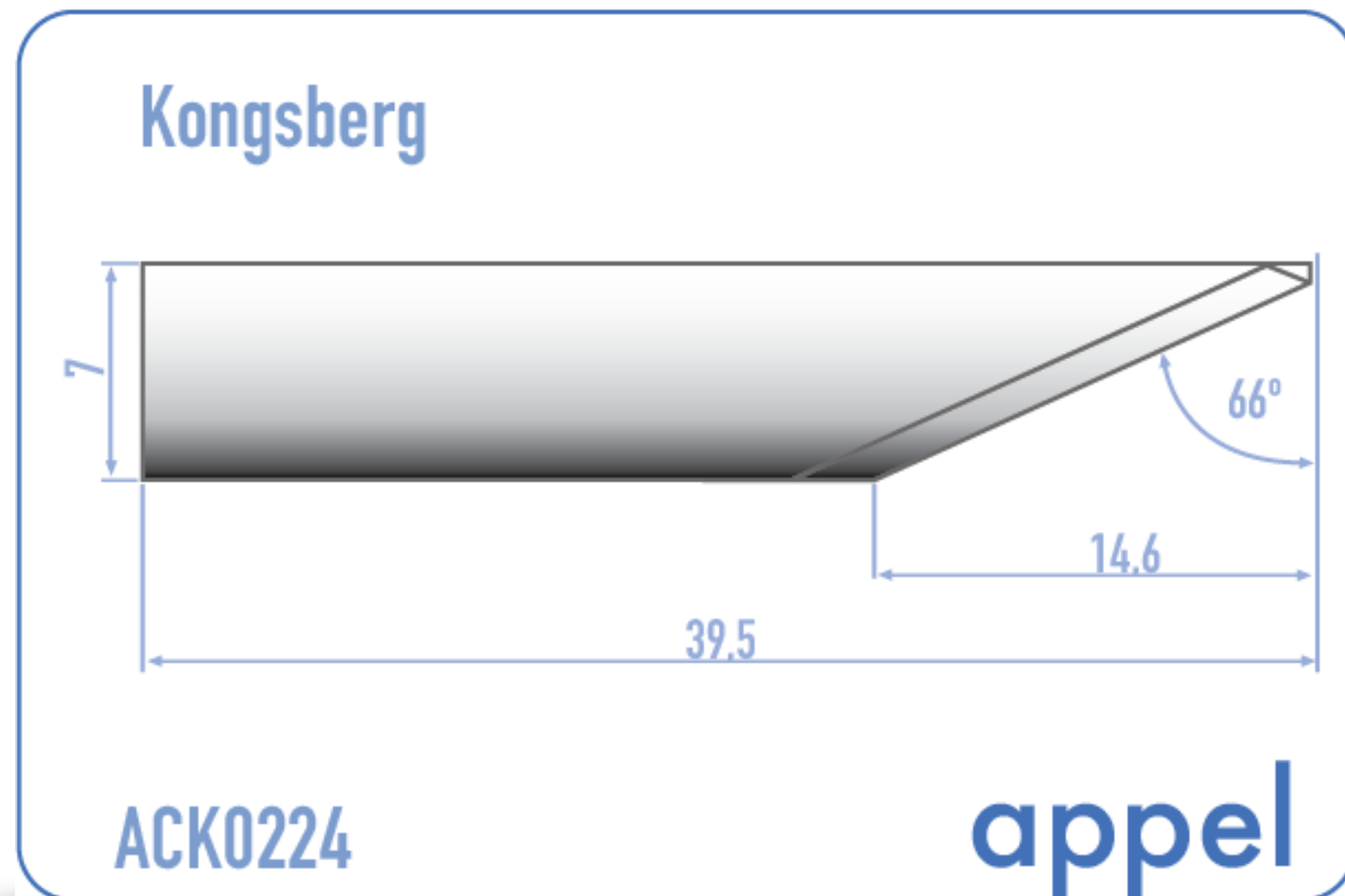
Todas las medidas en mm.

Catalogue Knives.

Katalog Plotterzubehör.

Catálogo Cuchillas Plóter.

Sizes / Maße / Medidas



Code / Andere Bezeichnung / Código similar

SF224
42423020

Depth of bevel / Schneidtiefe / Profundidad corte

14.5

Length / Länge / Largo

39.5

Width / Breite / Ancho

7

Thickness / Stärke / Espesor

0.64

Bevel / Schneide / Ángulo

66°

Material / Werkstoff / Material

TC / VHM

Packing unit / VE / Unidad de Venta

2

TC = Tungsteno Carburo

Plotter supplies

Plotterzubehör

Suministros para Plóter

All sizes in mm (metric).

Alle Maße in mm.

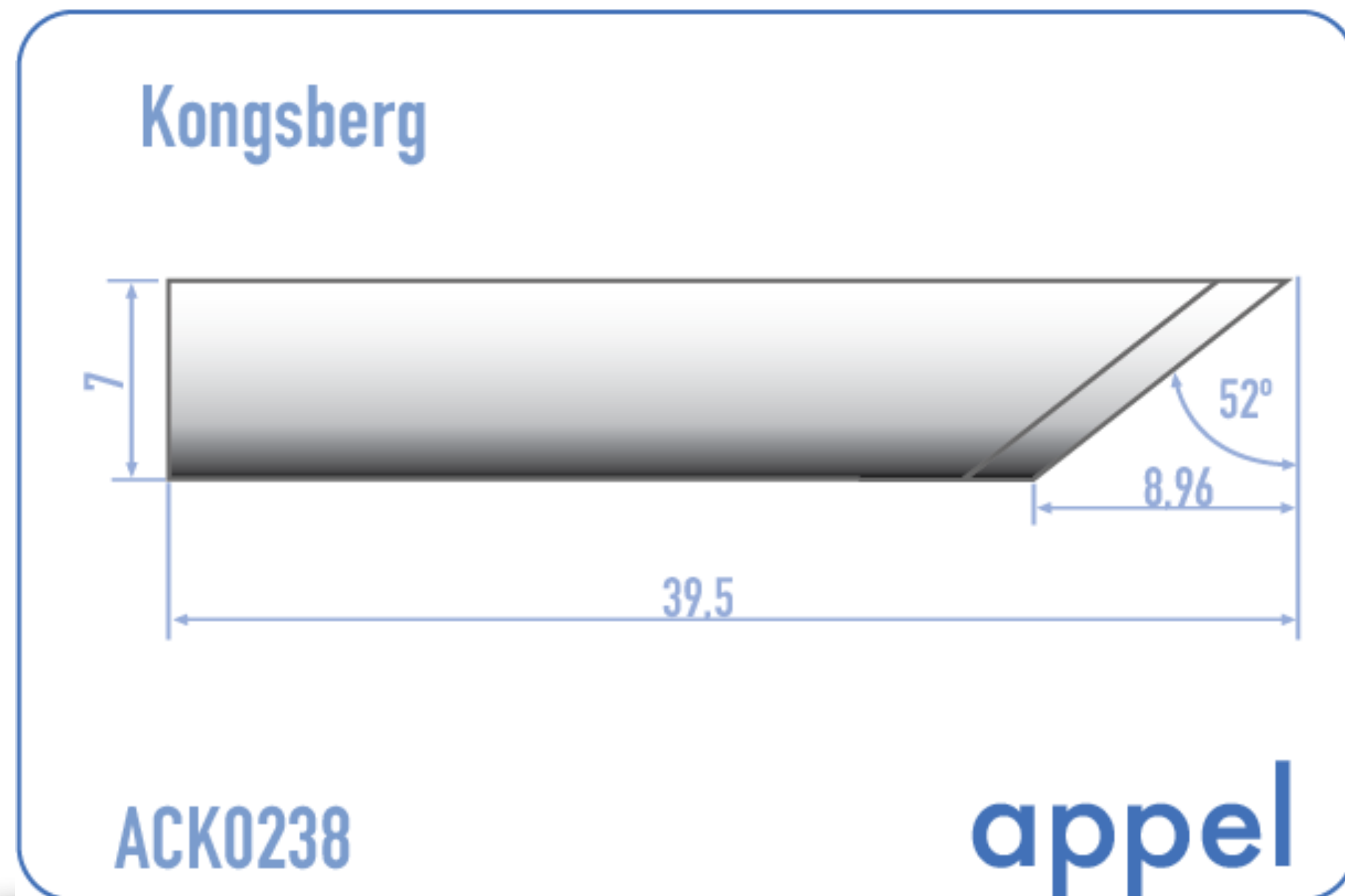
Todas las medidas en mm.

Catalogue Knives.

Katalog Plotterzubehör.

Catálogo Cuchillas Plóter.

Sizes / Maße / Medidas



Code / Andere Bezeichnung / Código similar

SF238
42423012

Depth of bevel / Schneidtiefe / Profundidad corte

8

Length / Länge / Largo

39.5

Width / Breite / Ancho

7

Thickness / Stärke / Espesor

0.64

Bevel / Schneide / Ángulo

52°

Material / Werkstoff / Material

TC / VHM

Packing unit / VE / Unidad de Venta

2

TC = Tungsteno Carburo

Plotter supplies

Plotterzubehör

Suministros para Plóter

All sizes in mm (metric).

Alle Maße in mm.

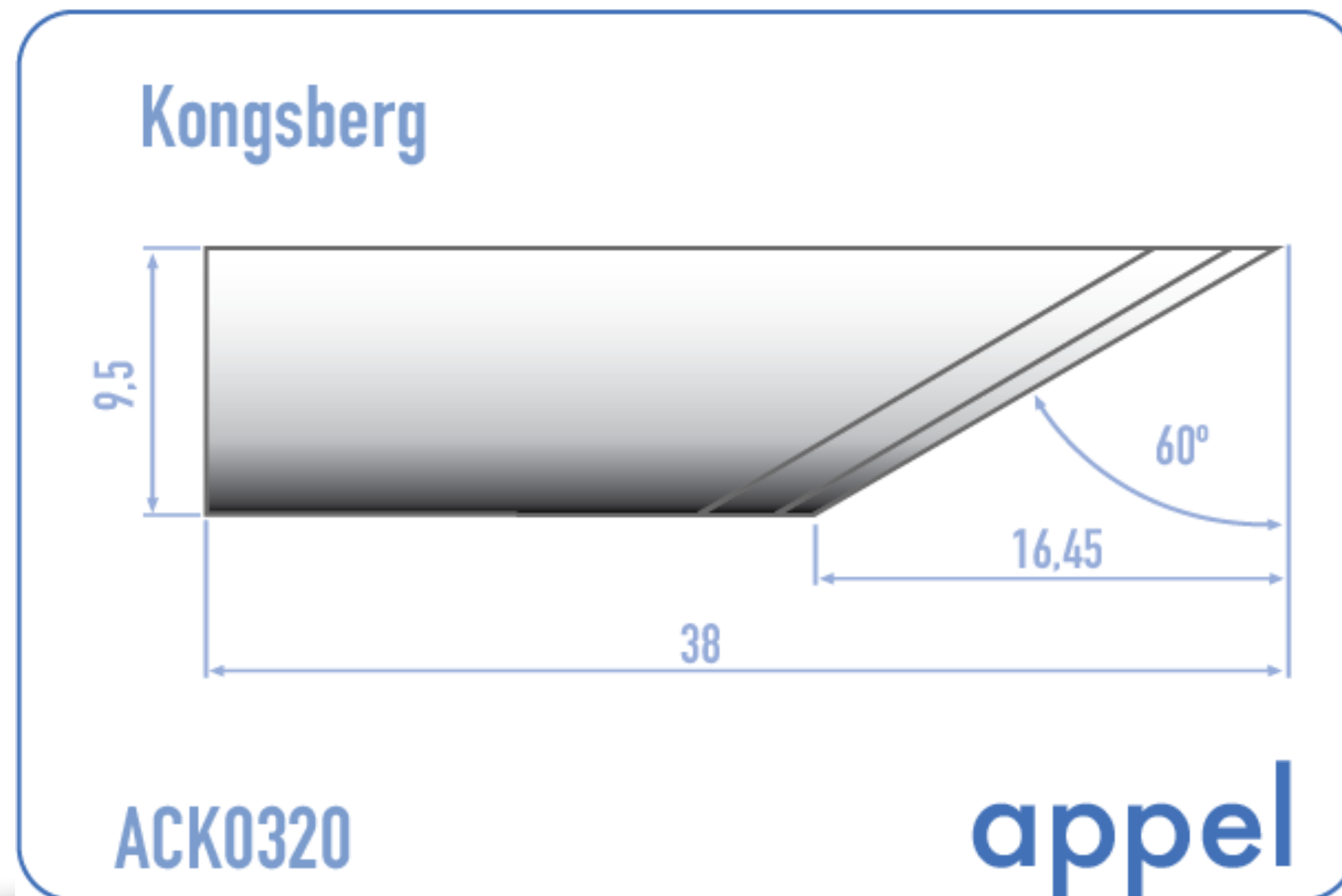
Todas las medidas en mm.

Catalogue Knives.

Katalog Plotterzubehör.

Catálogo Cuchillas Plóter.

Sizes / Maße / Medidas



Code / Andere Bezeichnung / Código similar

SF320
42423871

Depth of bevel / Schneidtiefe / Profundidad corte

15

Length / Länge / Largo

38

Width / Breite / Ancho

9.5

Thickness / Stärke / Espesor

0.64

Bevel / Schneide / Ángulo

60°

Material / Werkstoff / Material

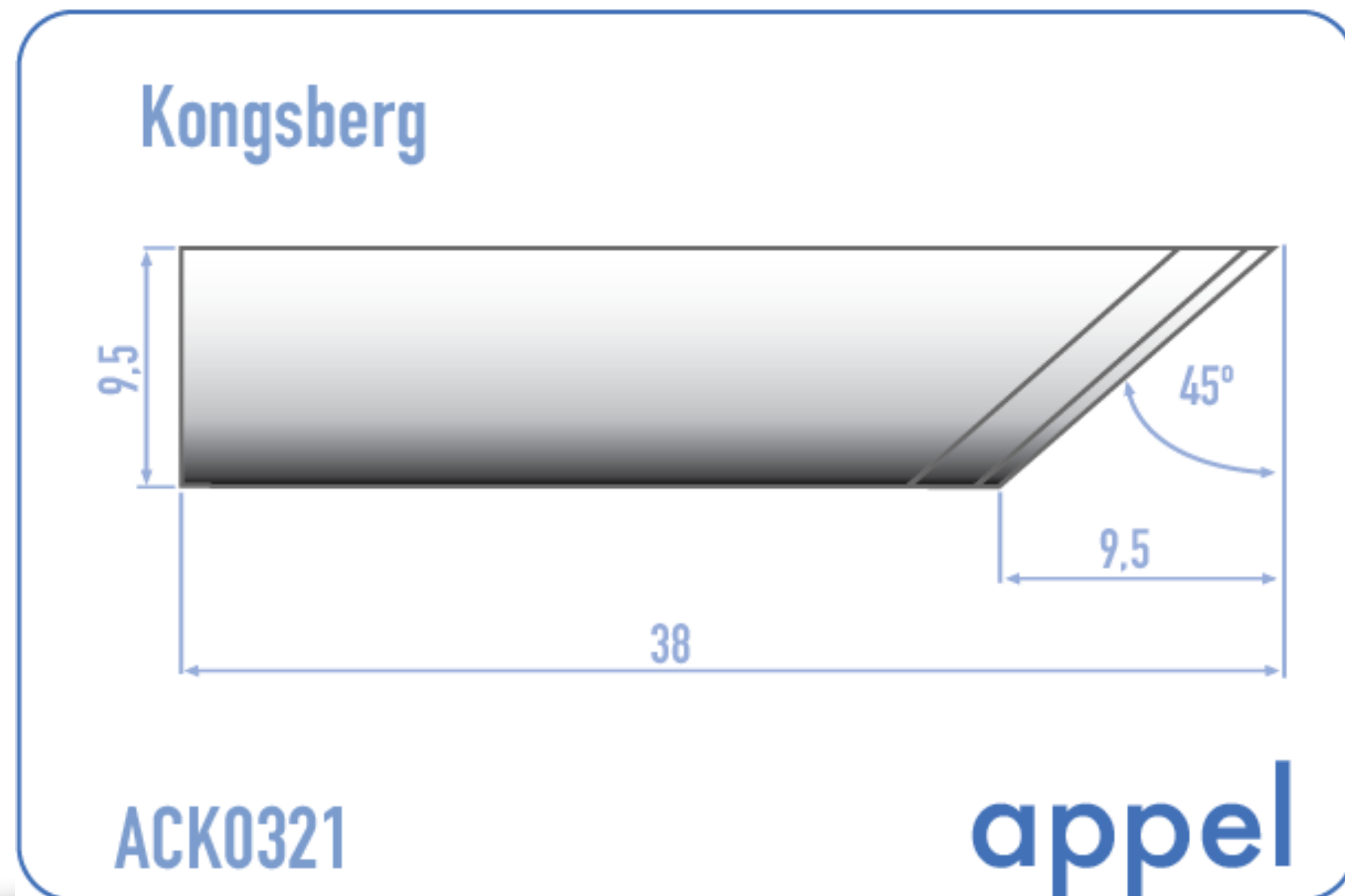
TC / VHM

Packing unit / VE / Unidad de Venta

2

TC = Tungsteno Carburo

Sizes / Maße / Medidas



Code / Andere Bezeichnung / Código similar

SF321
42423889

Depth of bevel / Schneidtiefe / Profundidad corte

7

Length / Länge / Largo

38

Width / Breite / Ancho

9.5

Thickness / Stärke / Espesor

0.64

Bevel / Schneide / Ángulo

45°

Material / Werkstoff / Material

TC / VHM

Packing unit / VE / Unidad de Venta

2

TC = Tungsteno Carburo

Plotter supplies

Plotterzubehör

Suministros para Plóter

All sizes in mm (metric).

Alle Maße in mm.

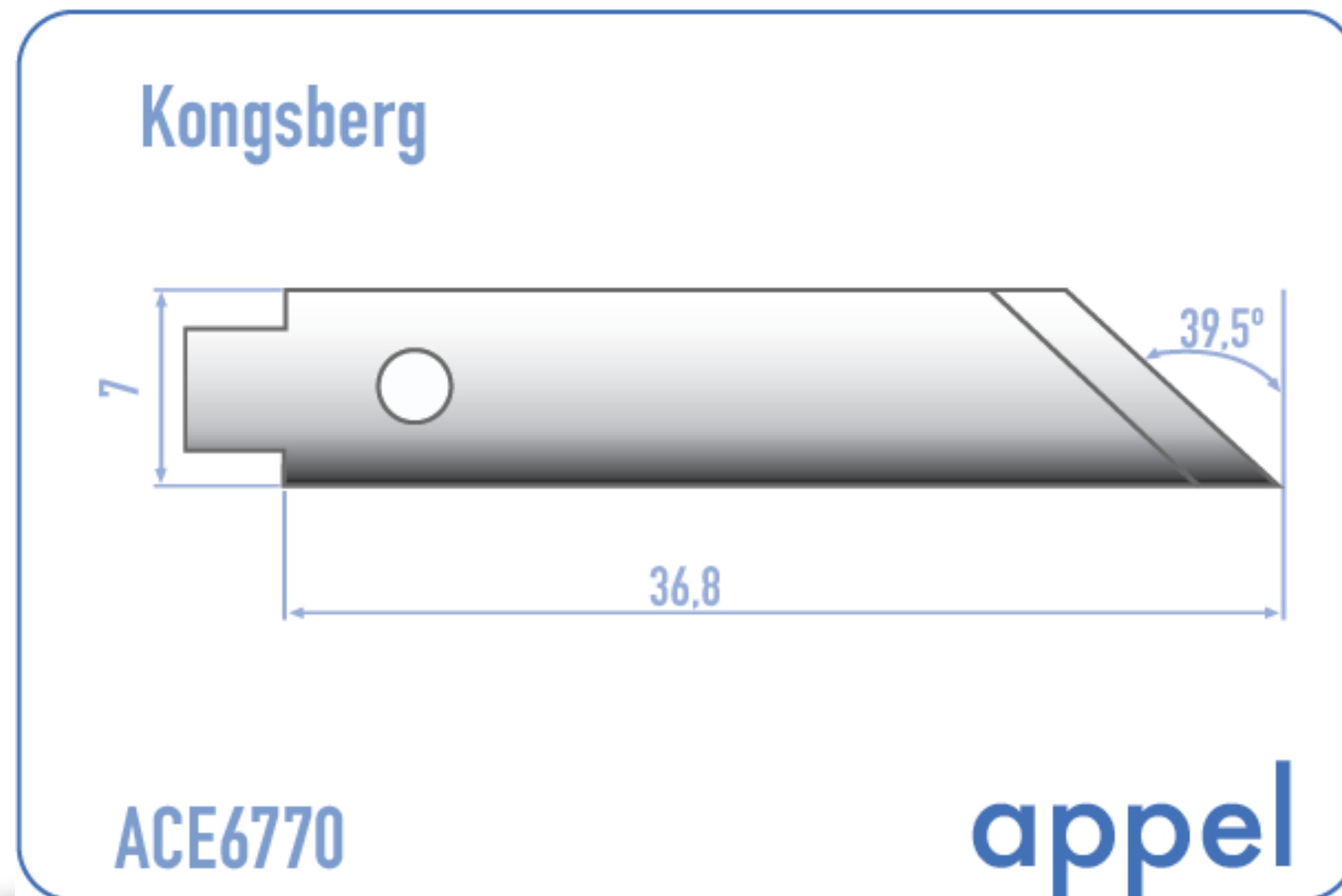
Todas las medidas en mm.

Catalogue Knives.

Katalog Plotterzubehör.

Catálogo Cuchillas Plóter.

Sizes / Maße / Medidas



Code / Andere Bezeichnung / Código similar

SF177 #677
42429795

Depth of bevel / Schneidtiefe / Profundidad corte

2

Length / Länge / Largo

36.8

Width / Breite / Ancho

7

Thickness / Stärke / Espesor

1

Bevel / Schneide / Ángulo

39.5°

Material / Werkstoff / Material

Acero

Packing unit / VE / Unidad de Venta

10

TC = Tungsteno Carburo

Plotter supplies

Plotterzubehör

Suministros para Plóter

All sizes in mm (metric).

Alle Maße in mm.

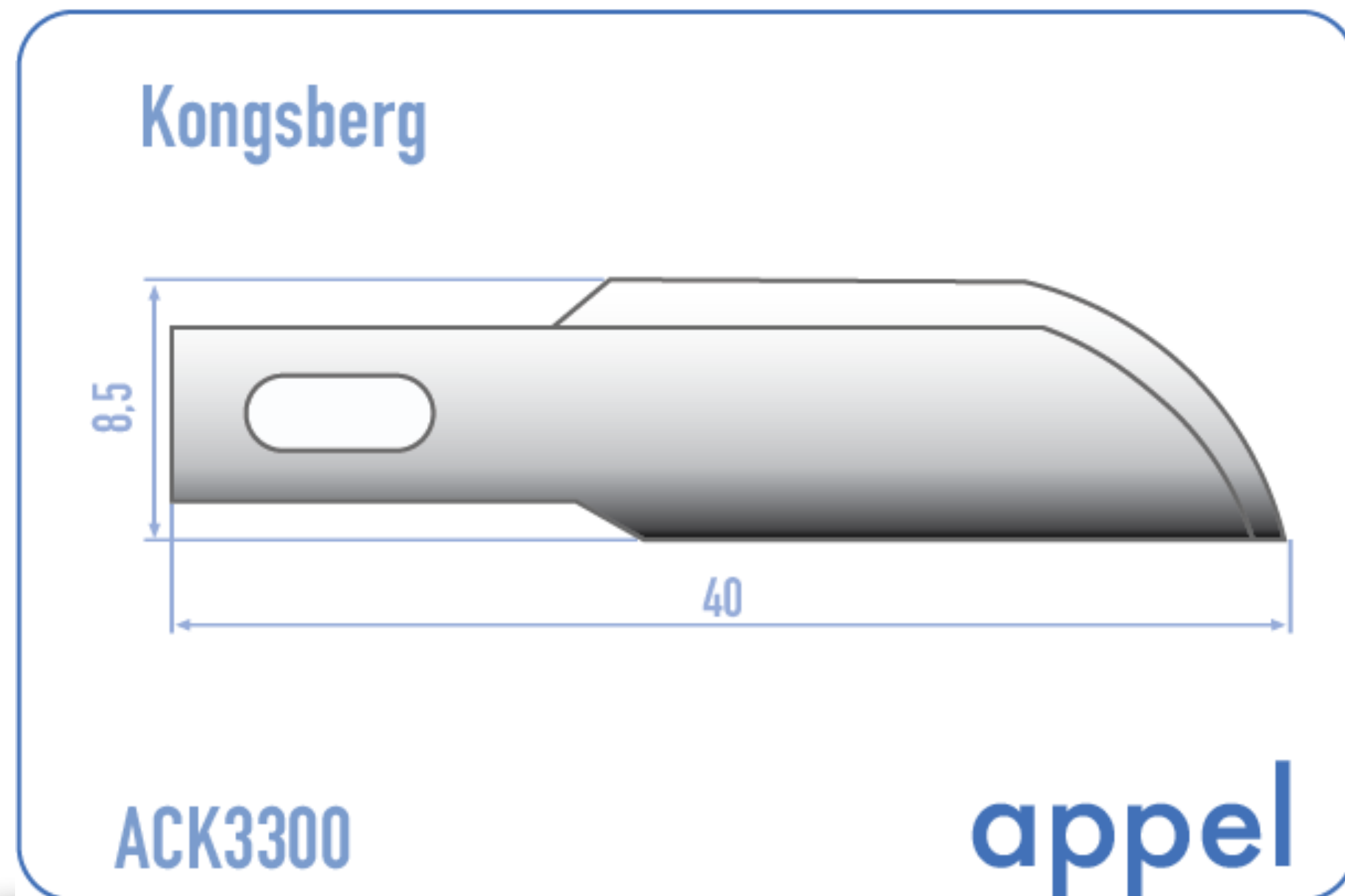
Todas las medidas en mm.

Catalogue Knives.

Katalog Plotterzubehör.

Catálogo Cuchillas Plóter.

Sizes / Maße / Medidas



Code / Andere Bezeichnung / Código similar

#33 42417790

Depth of bevel / Schneidtiefe / Profundidad corte

1

Length / Länge / Largo

40

Width / Breite / Ancho

8.5

Thickness / Stärke / Espesor

0.5

Bevel / Schneide / Ángulo

Material / Werkstoff / Material

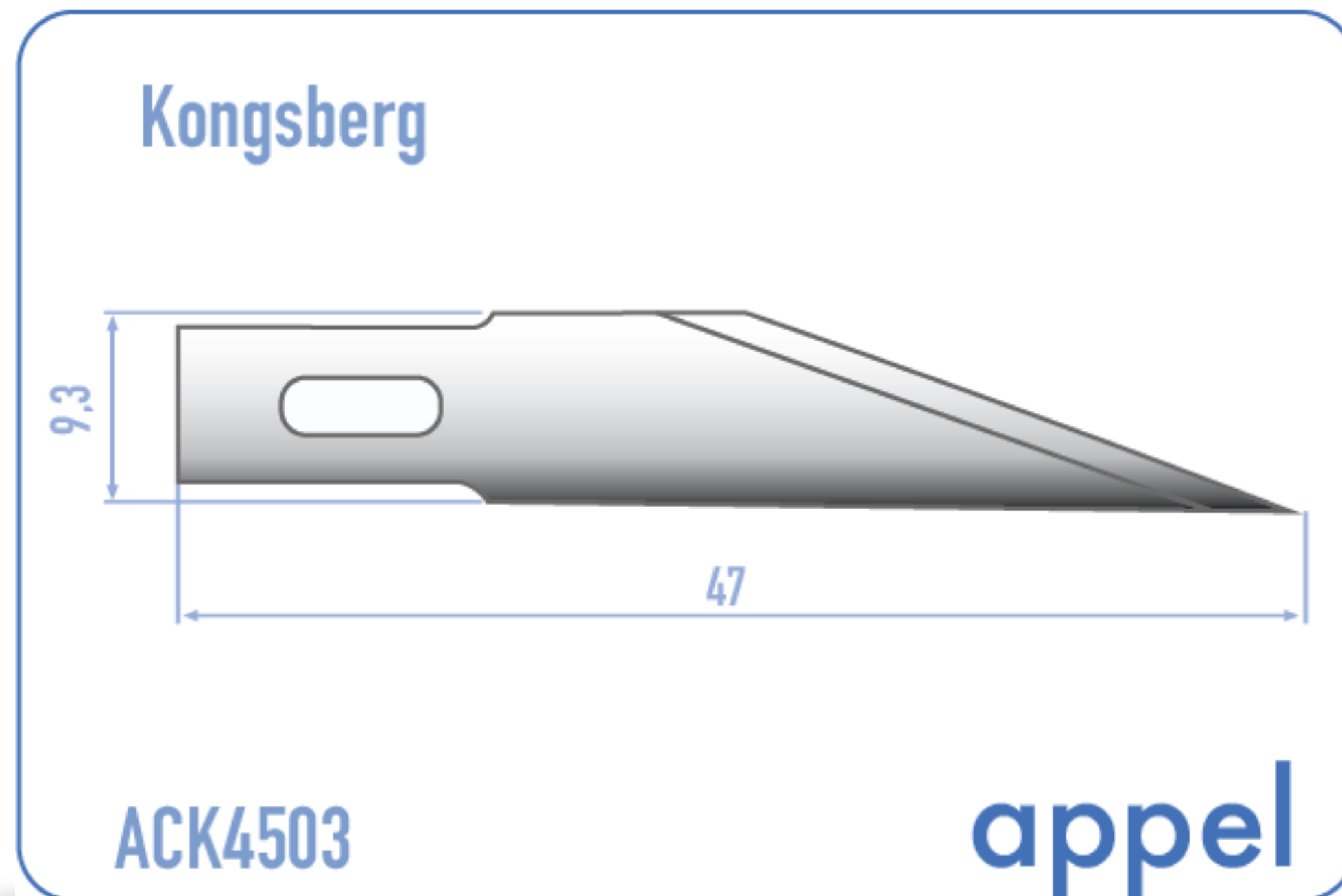
Acero

Packing unit / VE / Unidad de Venta

10

TC = Tungsteno Carburo

Sizes / Maße / Medidas



Code / Andere Bezeichnung / Código similar

SF186

#28

42420083

42417444

Depth of bevel / Schneidtiefe / Profundidad corte

10

Length / Länge / Largo

47

Width / Breite / Ancho

9.3

Thickness / Stärke / Espesor

0.63

Bevel / Schneide / Ángulo

Material / Werkstoff / Material

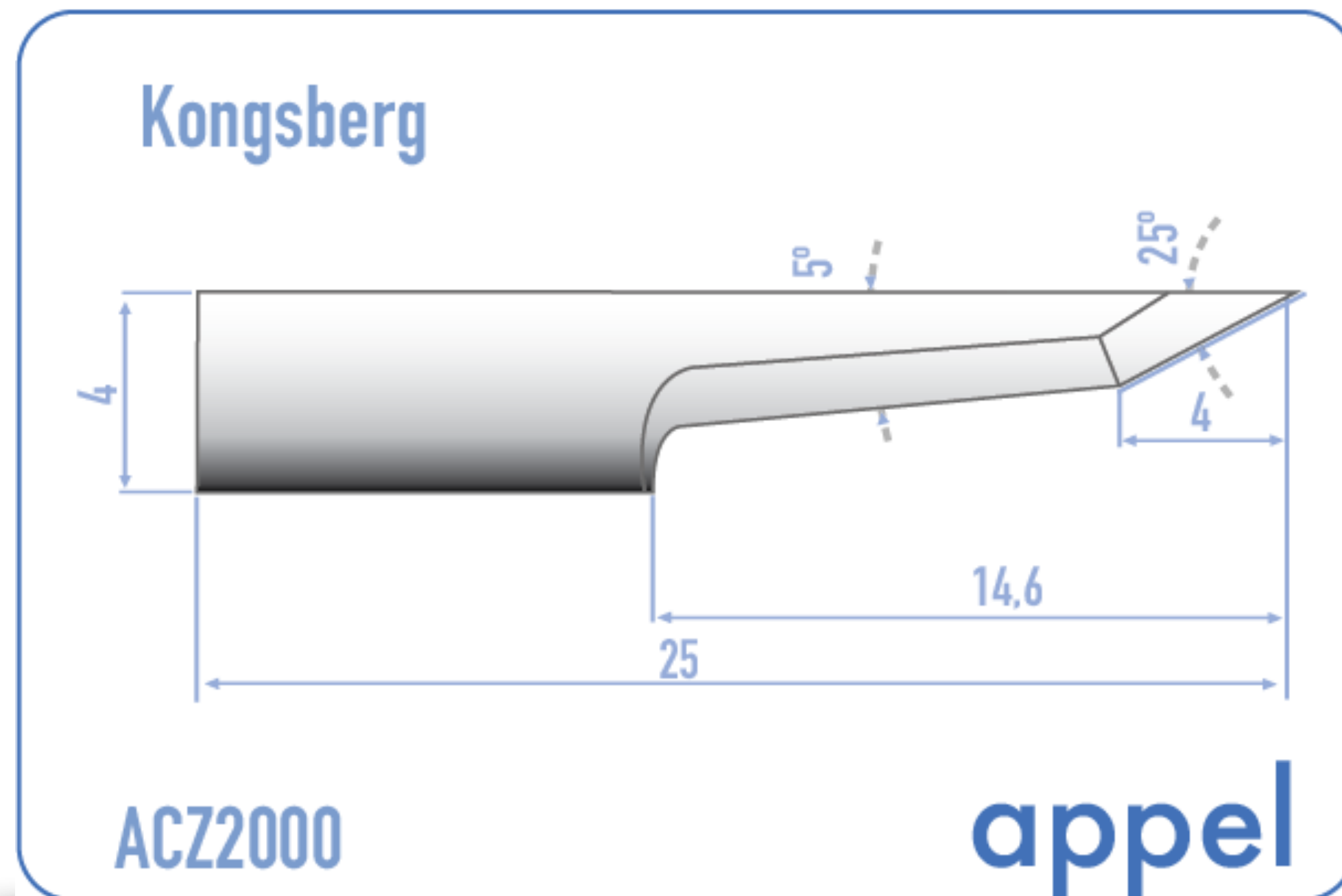
Acero

Packing unit / VE / Unidad de Venta

10

TC = Tungsteno Carburo

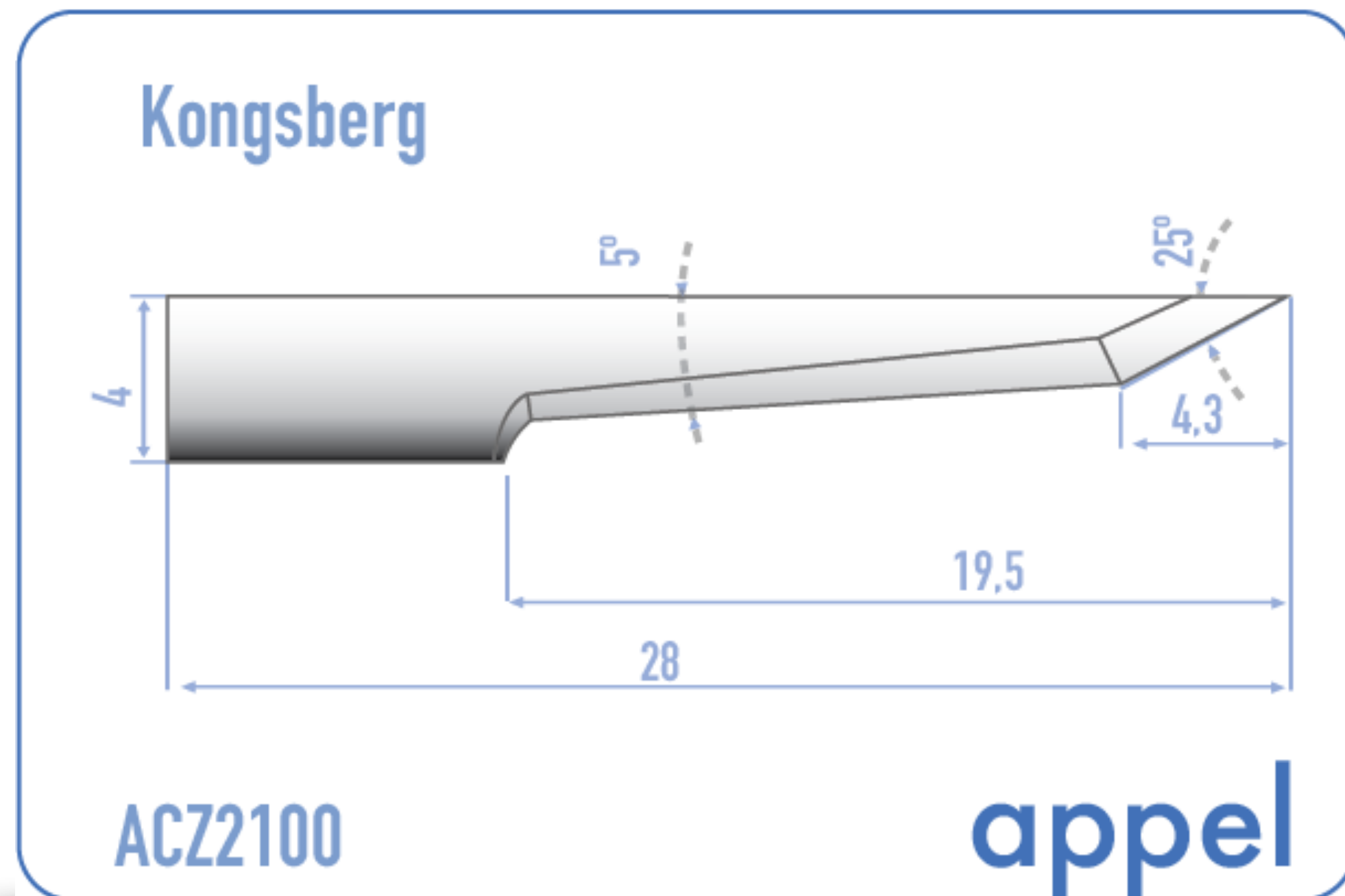
Sizes / Maße / Medidas



Code / Andere Bezeichnung / Código similar	SF420	A20
	42421974	
Depth of bevel / Schneidtiefe / Profundidad corte	14	
Length / Länge / Largo	25	
Width / Breite / Ancho	4	
Thickness / Stärke / Espesor	0.64	
Bevel / Schneide / Ángulo	5° / 25°	
Material / Werkstoff / Material	TC / VHM	
Packing unit / VE / Unidad de Venta	5	

TC = Tungsteno Carburo

Sizes / Maße / Medidas



Code / Andere Bezeichnung / Código similar

SF421 **A21**
42458257

Depth of bevel / Schneidtiefe / Profundidad corte

17.4

Length / Länge / Largo

28

Width / Breite / Ancho

4

Thickness / Stärke / Espesor

0.64

Bevel / Schneide / Ángulo

3° / 27°

Material / Werkstoff / Material

TC / VHM

Packing unit / VE / Unidad de Venta

5

TC = Tungsteno Carburo

Plotter supplies

Plotterzubehör

Suministros para Plóter

All sizes in mm (metric).

Alle Maße in mm.

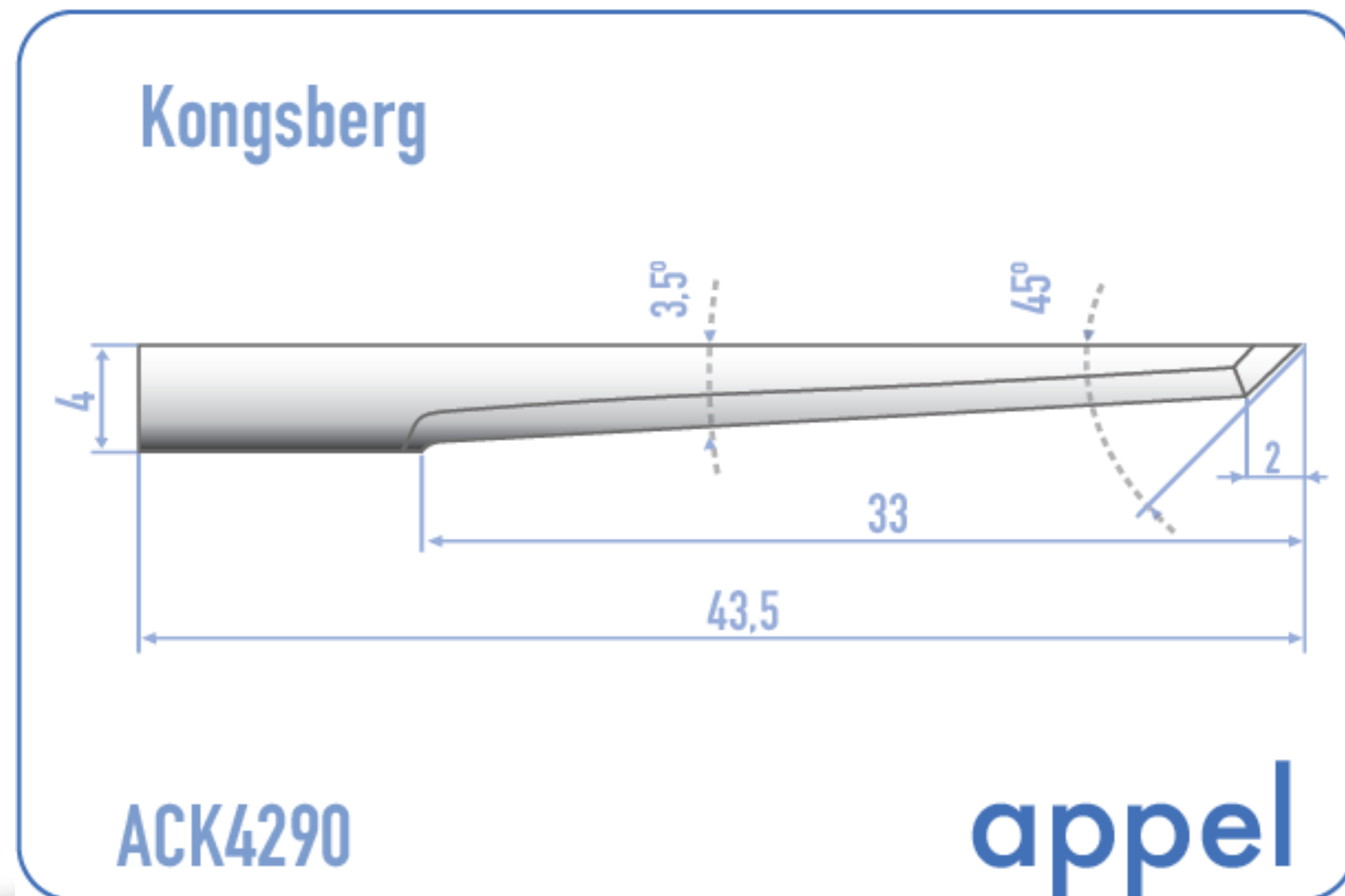
Todas las medidas en mm.

Catalogue Knives.

Katalog Plotterzubehör.

Catálogo Cuchillas Plóter.

Sizes / Maße / Medidas



Code / Andere Bezeichnung / Código similar

SF429
42458315

Depth of bevel / Schneidtiefe / Profundidad corte

30

Length / Länge / Largo

43

Width / Breite / Ancho

4

Thickness / Stärke / Espesor

0.64

Bevel / Schneide / Ángulo

3.5° / 45°

Material / Werkstoff / Material

TC / VHM

Packing unit / VE / Unidad de Venta

2

TC = Tungsteno Carburo

Plotter supplies

Plotterzubehör

Suministros para Plóter

All sizes in mm (metric).

Alle Maße in mm.

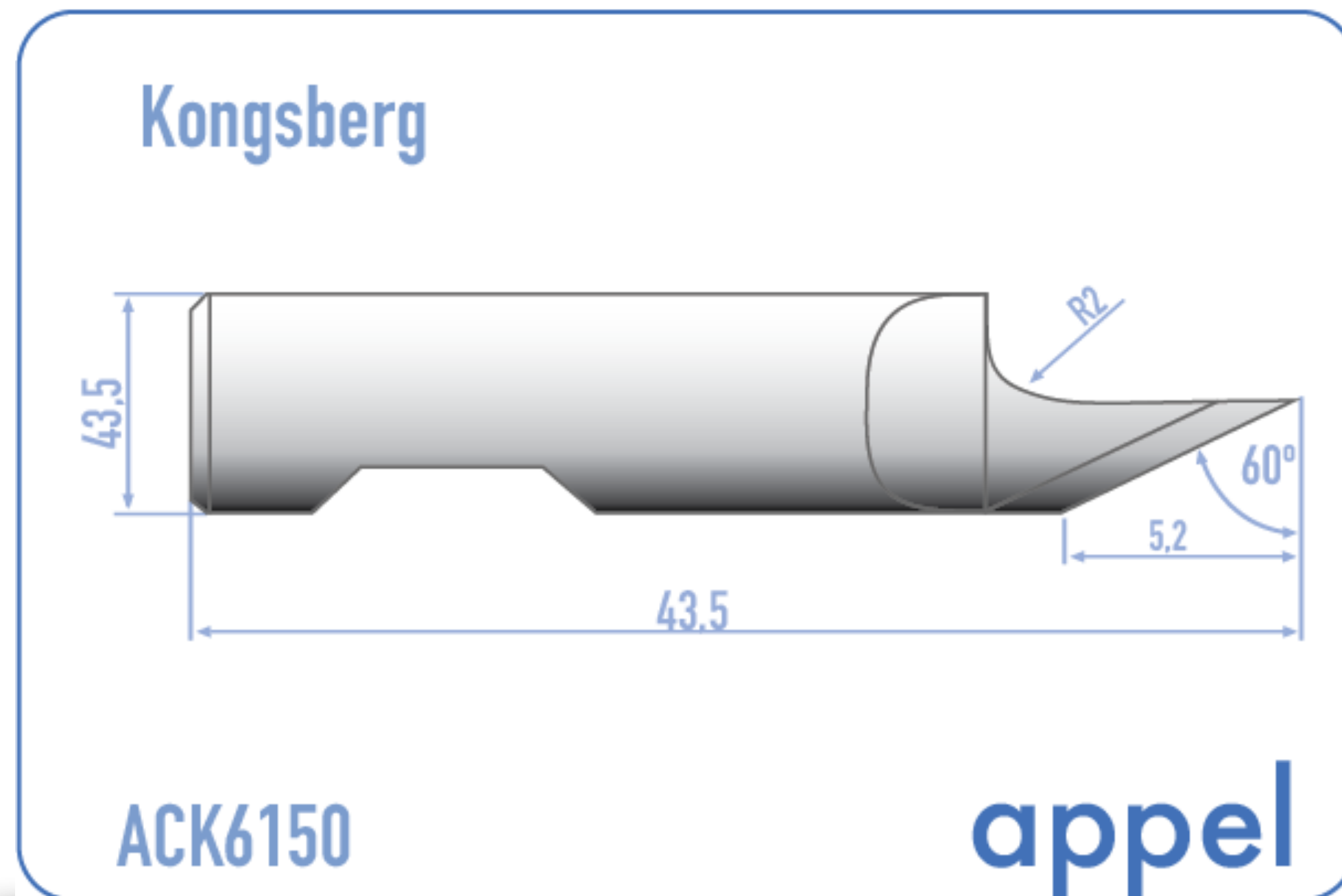
Todas las medidas en mm.

Catalogue Knives.

Katalog Plotterzubehör.

Catálogo Cuchillas Plóter.

Sizes / Maße / Medidas



Code / Andere Bezeichnung / Código similar

SR6150
42445494

Depth of bevel / Schneidtiefe / Profundidad corte

5

Length / Länge / Largo

25

Width / Breite / Ancho

Thickness / Stärke / Espesor

6

Bevel / Schneide / Ángulo

65°

Material / Werkstoff / Material

TC / VHM

Packing unit / VE / Unidad de Venta

2

TC = Tungsteno Carburo

Plotter supplies

Plotterzubehör

Suministros para Plóter

All sizes in mm (metric).

Alle Maße in mm.

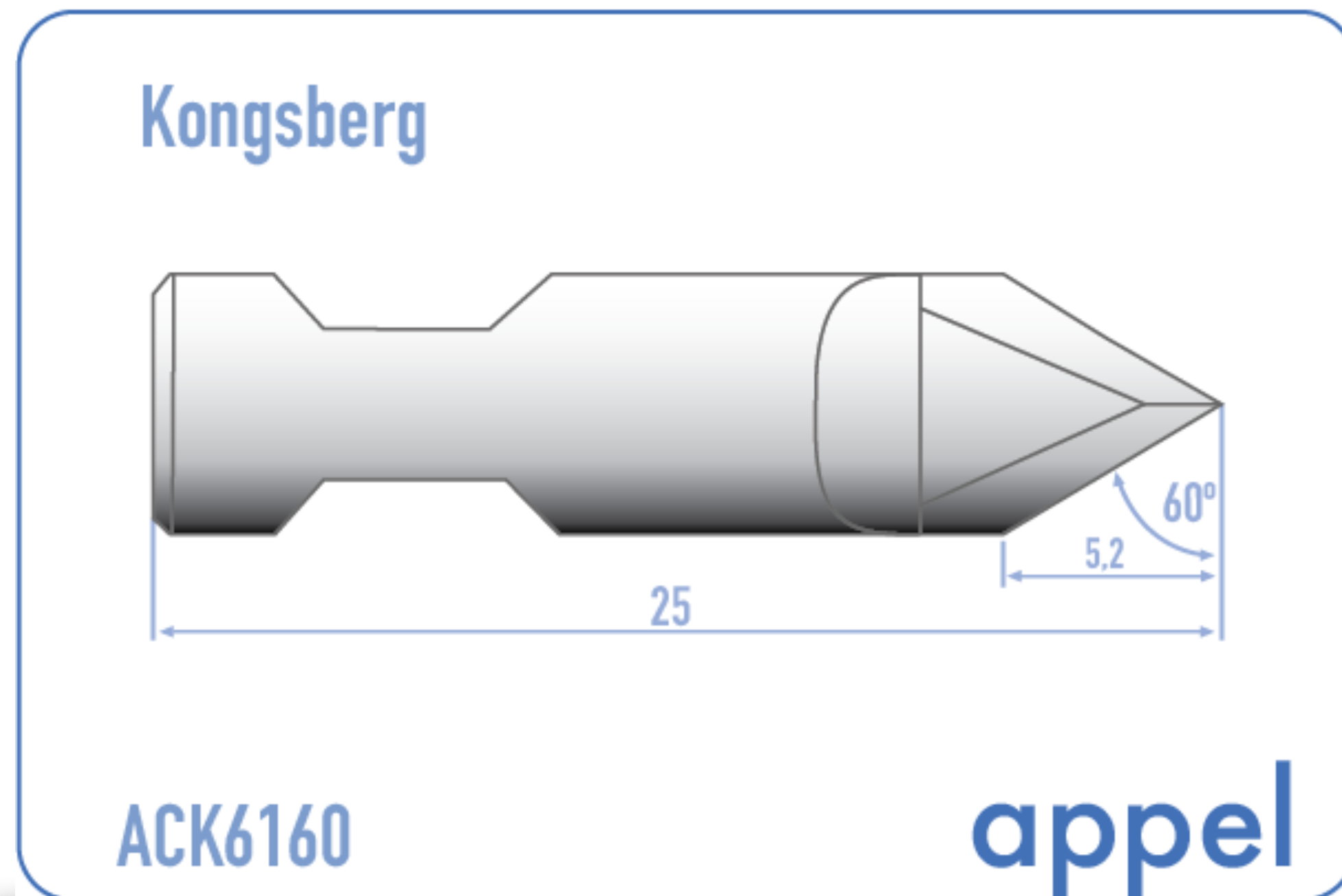
Todas las medidas en mm.

Catalogue Knives.

Katalog Plotterzubehör.

Catálogo Cuchillas Plóter.

Sizes / Maße / Medidas



Code / Andere Bezeichnung / Código similar

DR6160
42445510

Depth of bevel / Schneidtiefe / Profundidad corte

5

Length / Länge / Largo

25

Width / Breite / Ancho

Thickness / Stärke / Espesor

6

Bevel / Schneide / Ángulo

60°

Material / Werkstoff / Material

TC / VHM

Packing unit / VE / Unidad de Venta

2

TC = Tungsteno Carburo

Plotter supplies

Plotterzubehör

Suministros para Plóter

All sizes in mm (metric).

Alle Maße in mm.

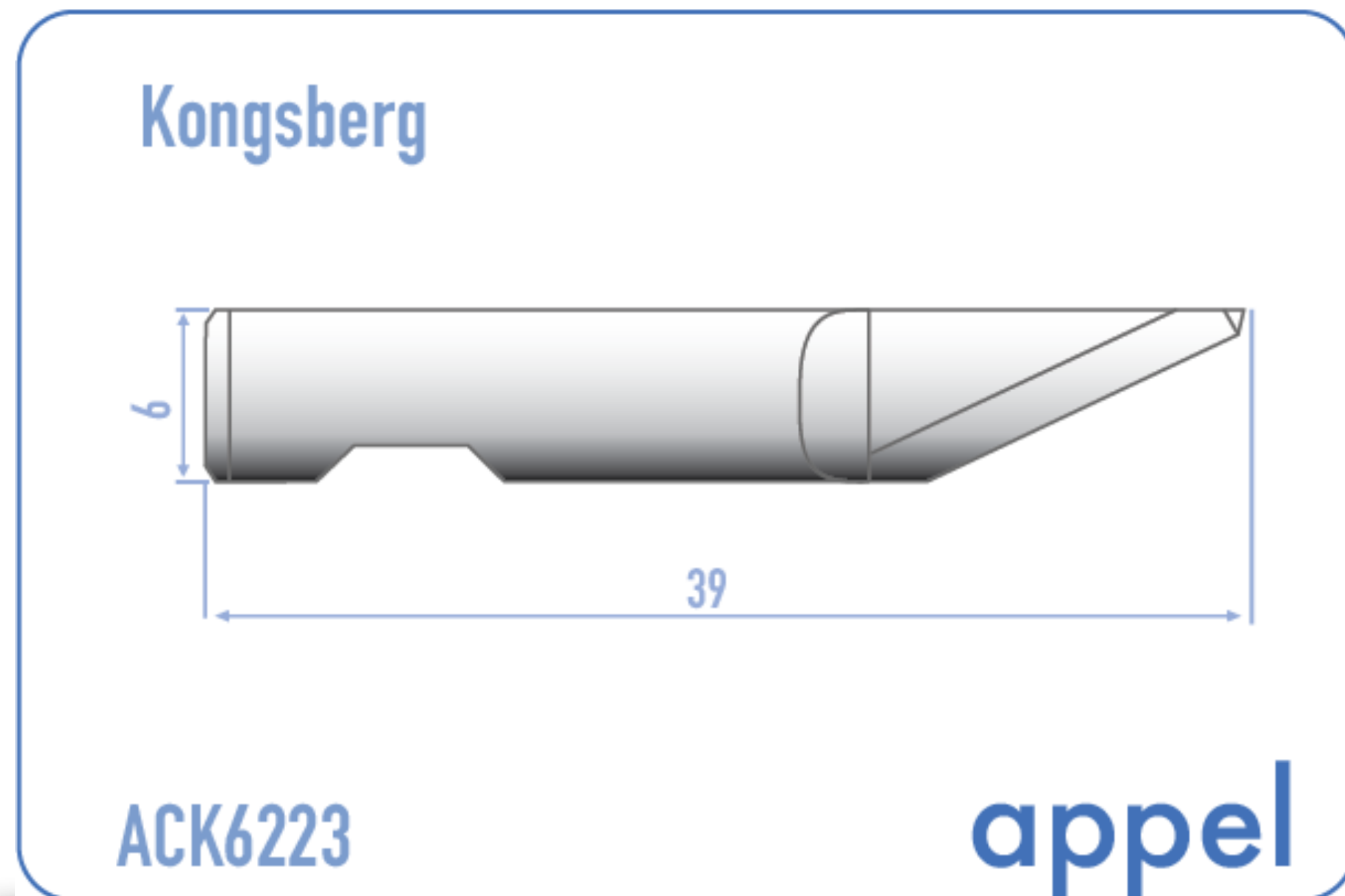
Todas las medidas en mm.

Catalogue Knives.

Katalog Plotterzubehör.

Catálogo Cuchillas Plóter.

Sizes / Maße / Medidas



Code / Andere Bezeichnung / Código similar

SR6223

Depth of bevel / Schneidtiefe / Profundidad corte

12

Length / Länge / Largo

39

Width / Breite / Ancho

Thickness / Stärke / Espesor

6

Bevel / Schneide / Ángulo

20°

Material / Werkstoff / Material

TC / VHM

Packing unit / VE / Unidad de Venta

2

TC = Tungsteno Carburo

Plotter supplies

Plotterzubehör

Suministros para Plóter

All sizes in mm (metric).

Alle Maße in mm.

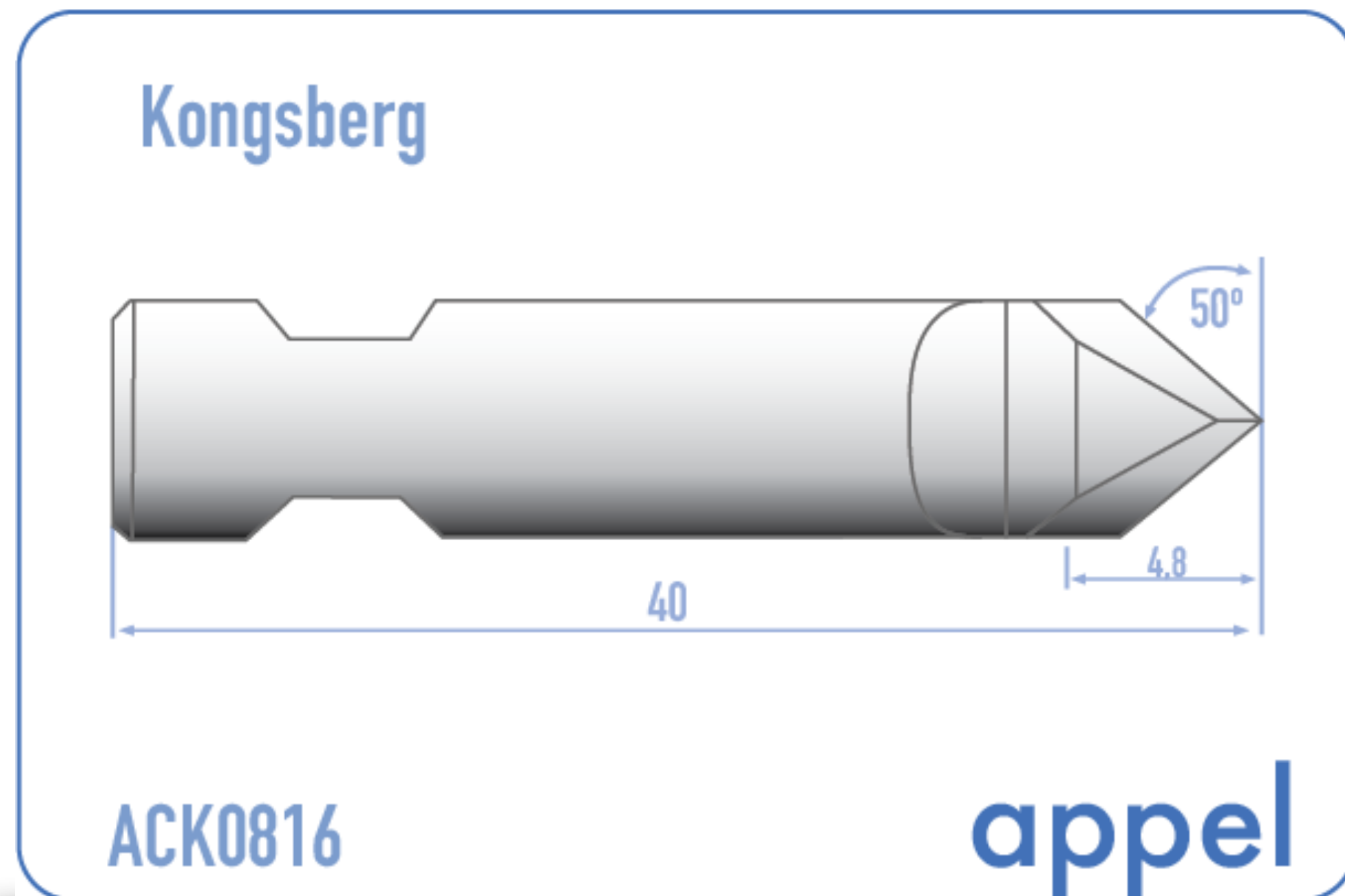
Todas las medidas en mm.

Catalogue Knives.

Katalog Plotterzubehör.

Catálogo Cuchillas Plóter.

Sizes / Maße / Medidas



Code / Andere Bezeichnung / Código similar

DR8160

Depth of bevel / Schneidtiefe / Profundidad corte

4.8

Length / Länge / Largo

40

Width / Breite / Ancho

Thickness / Stärke / Espesor

8

Bevel / Schneide / Ángulo

50°

Material / Werkstoff / Material

TC / VHM

Packing unit / VE / Unidad de Venta

2

TC = Tungsteno Carburo

Plotter supplies

Plotterzubehör

Suministros para Plóter

All sizes in mm (metric).

Alle Maße in mm.

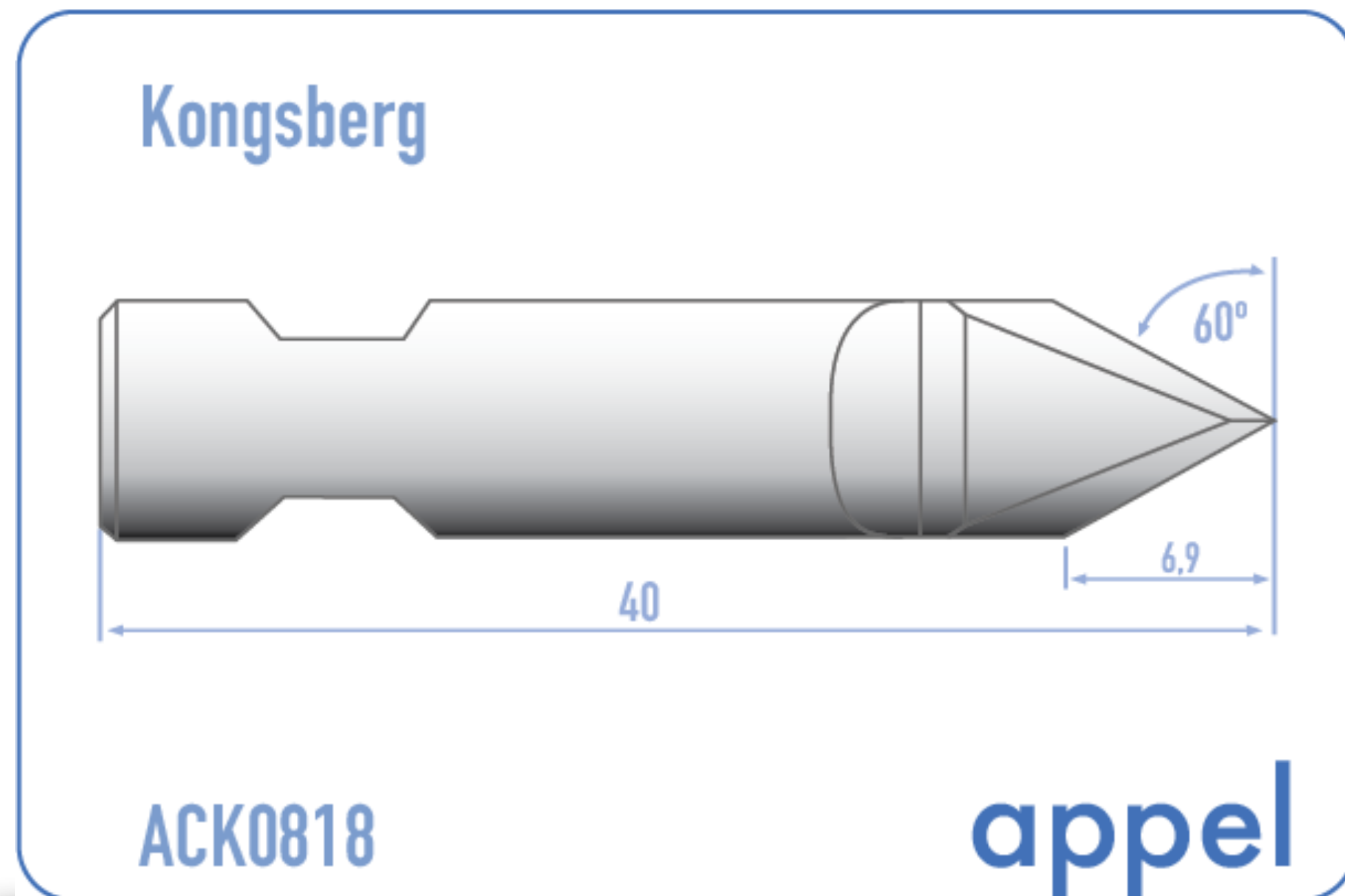
Todas las medidas en mm.

Catalogue Knives.

Katalog Plotterzubehör.

Catálogo Cuchillas Plóter.

Sizes / Maße / Medidas



Code / Andere Bezeichnung / Código similar

DR8180

Depth of bevel / Schneidtiefe / Profundidad corte

6.9

Length / Länge / Largo

40

Width / Breite / Ancho

Thickness / Stärke / Espesor

8

Bevel / Schneide / Ángulo

60°

Material / Werkstoff / Material

TC / VHM

Packing unit / VE / Unidad de Venta

2

TC = Tungsteno Carburo

Plotter supplies

Plotterzubehör

Suministros para Plóter

All sizes in mm (metric).

Alle Maße in mm.

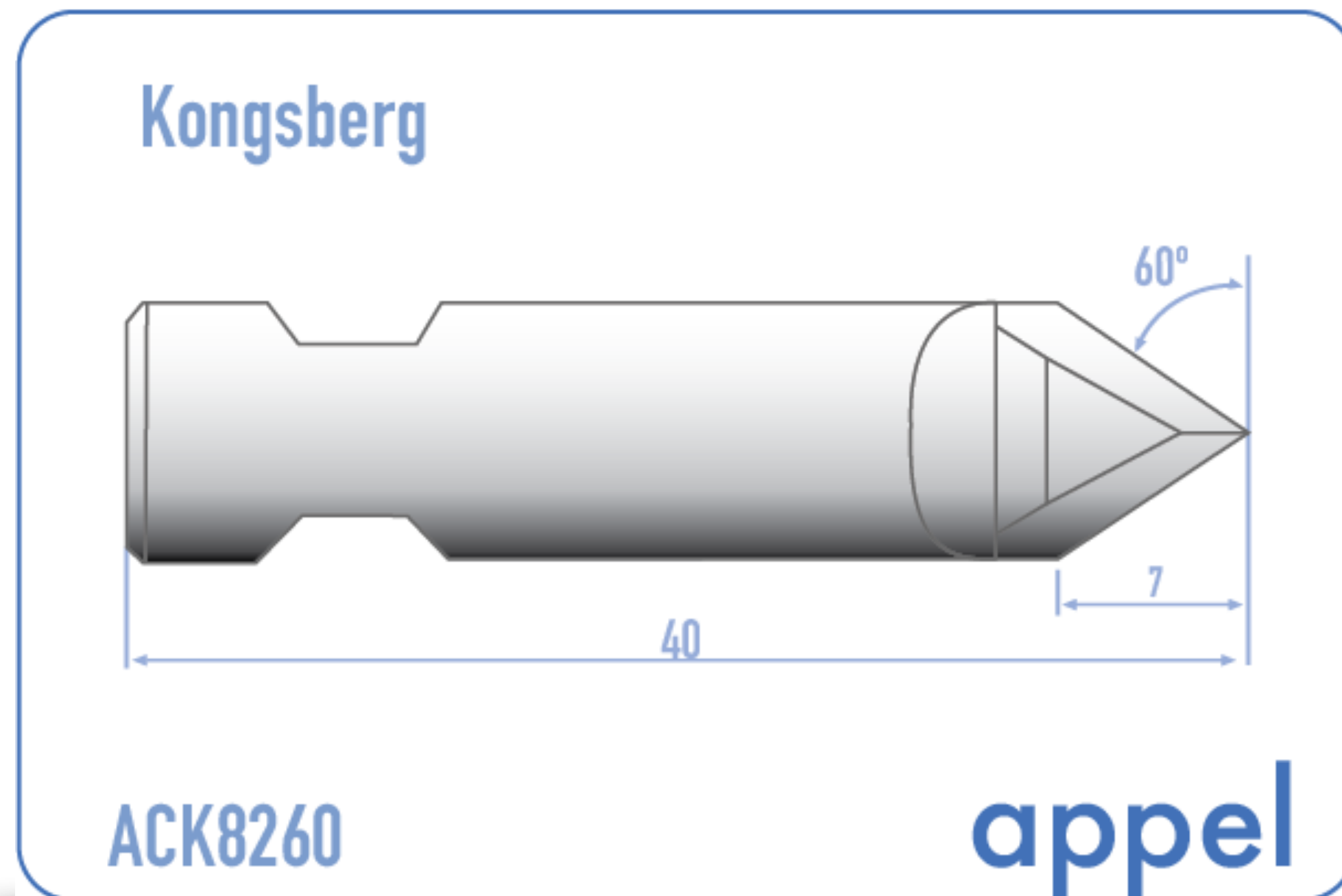
Todas las medidas en mm.

Catalogue Knives.

Katalog Plotterzubehör.

Catálogo Cuchillas Plóter.

Sizes / Maße / Medidas



Code / Andere Bezeichnung / Código similar

DR8260
42461996

Depth of bevel / Schneidtiefe / Profundidad corte

6

Length / Länge / Largo

40

Width / Breite / Ancho

Thickness / Stärke / Espesor

8

Bevel / Schneide / Ángulo

60°

Material / Werkstoff / Material

TC / VHM

Packing unit / VE / Unidad de Venta

2

TC = Tungsteno Carburo

Plotter supplies

Plotterzubehör

Suministros para Plóter

All sizes in mm (metric).

Alle Maße in mm.

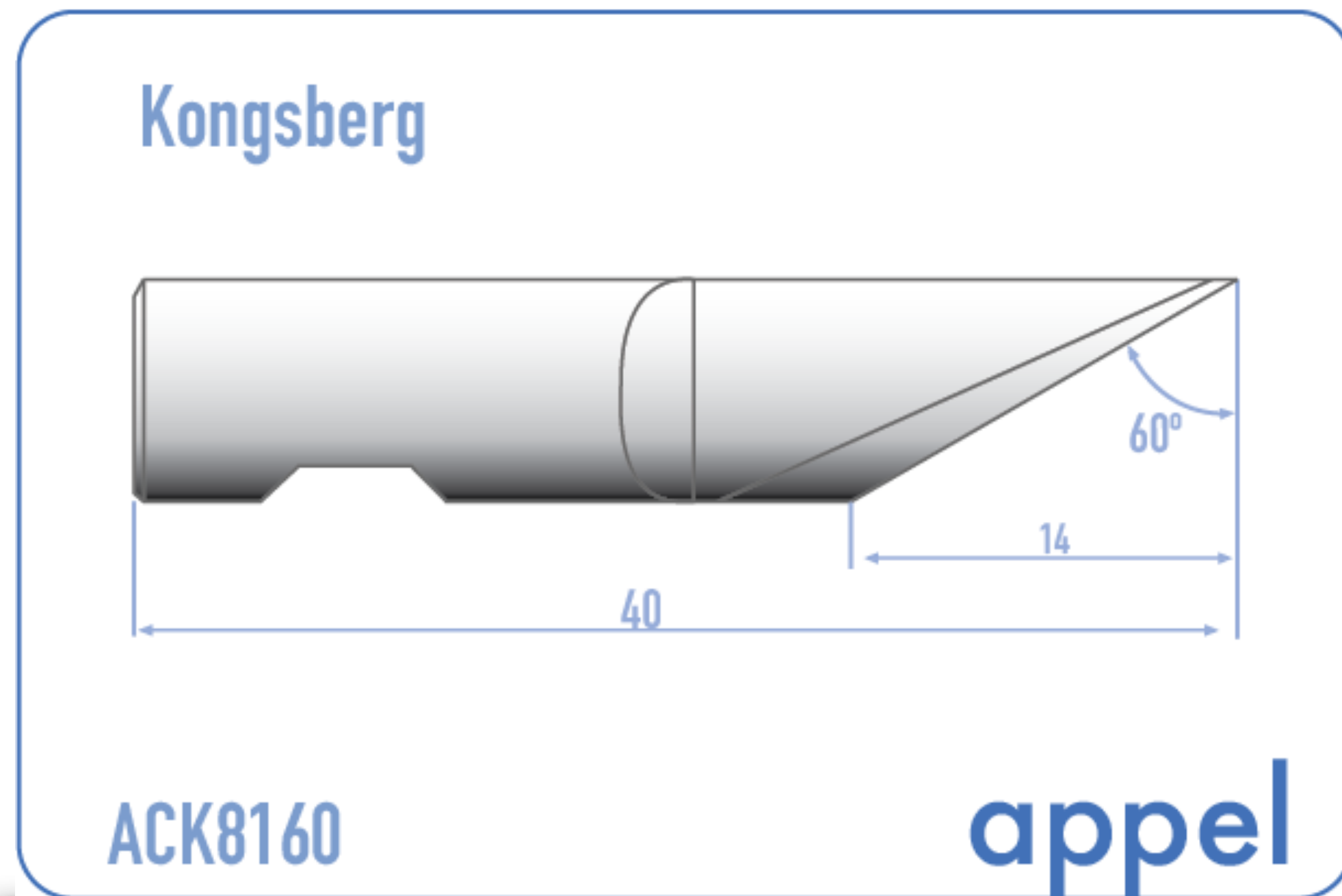
Todas las medidas en mm.

Catalogue Knives.

Katalog Plotterzubehör.

Catálogo Cuchillas Plóter.

Sizes / Maße / Medidas



Code / Andere Bezeichnung / Código similar	SR8160
Depth of bevel / Schneidtiefe / Profundidad corte	14
Length / Länge / Largo	40
Width / Breite / Ancho	
Thickness / Stärke / Espesor	8
Bevel / Schneide / Ángulo	60°
Material / Werkstoff / Material	TC / VHM
Packing unit / VE / Unidad de Venta	2

TC = Tungsteno Carburo

Plotter supplies

Plotterzubehör

Suministros para Plóter

All sizes in mm (metric).

Alle Maße in mm.

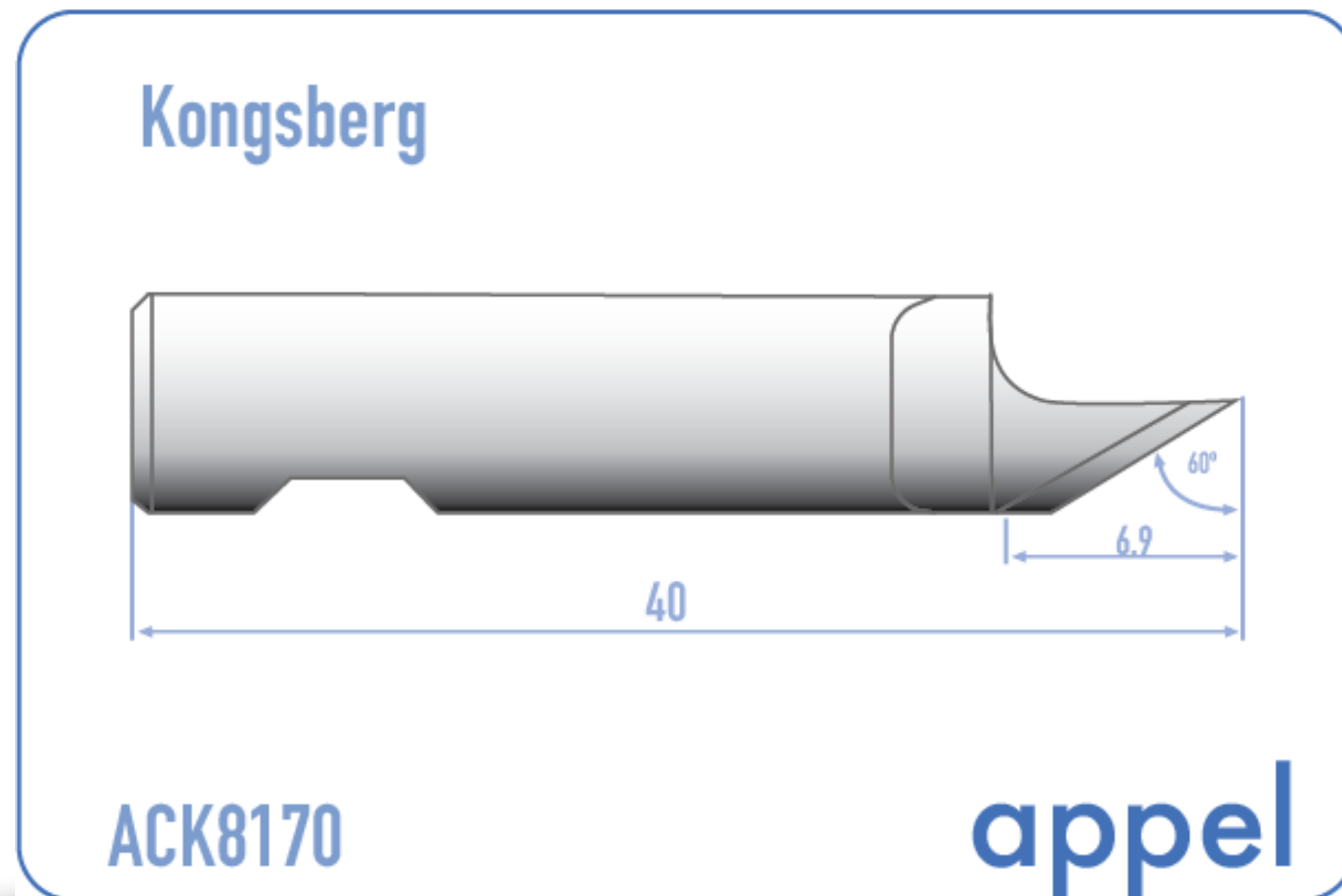
Todas las medidas en mm.

Catalogue Knives.

Katalog Plotterzubehör.

Catálogo Cuchillas Plóter.

Sizes / Maße / Medidas



Code / Andere Bezeichnung / Código similar	SR8170
Depth of bevel / Schneidtiefe / Profundidad corte	6.9
Length / Länge / Largo	40
Width / Breite / Ancho	
Thickness / Stärke / Espesor	8
Bevel / Schneide / Ángulo	60°
Material / Werkstoff / Material	TC / VHM
Packing unit / VE / Unidad de Venta	2

TC = Tungsteno Carburo

Plotter supplies

Plotterzubehör

Suministros para Plóter

All sizes in mm (metric).

Alle Maße in mm.

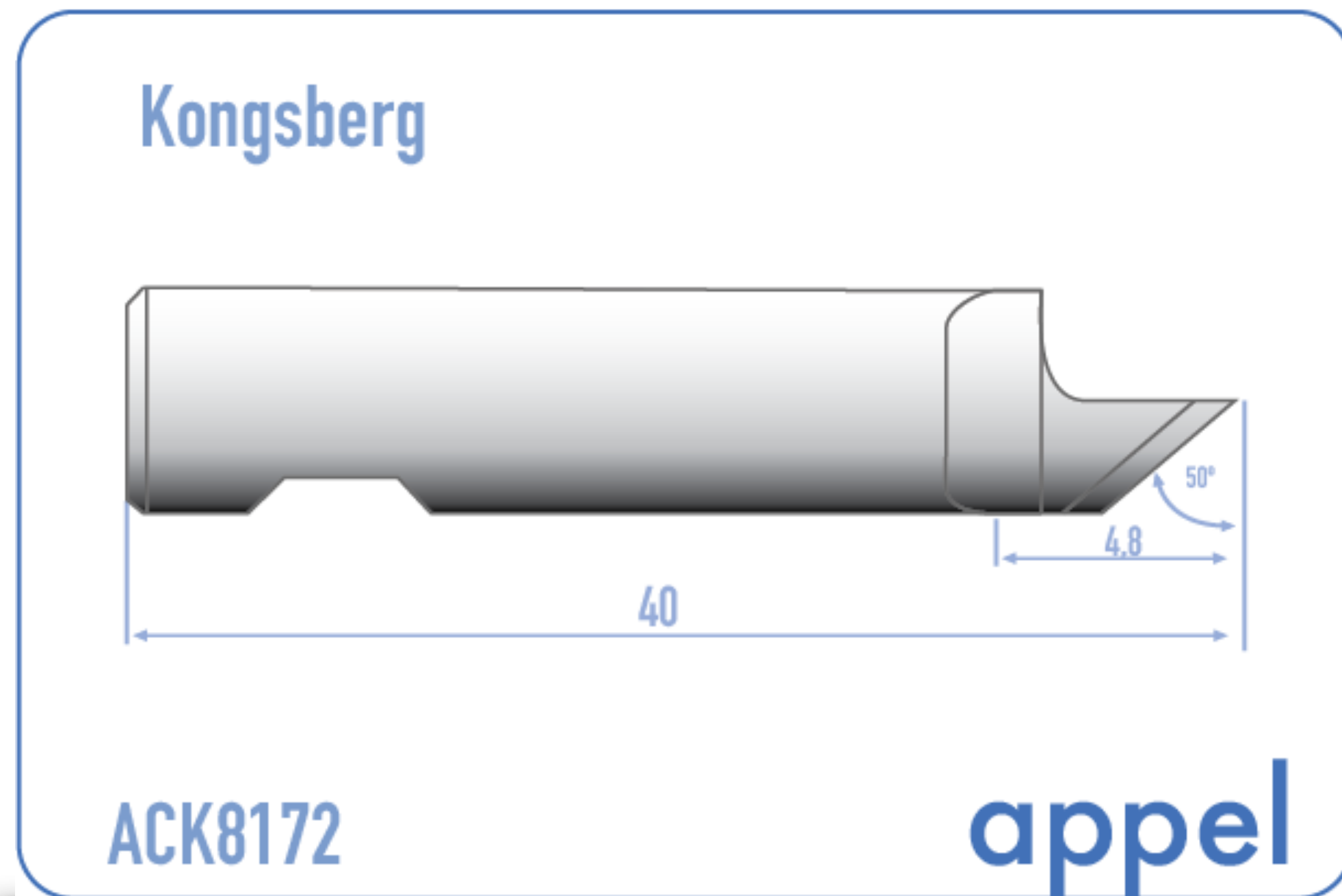
Todas las medidas en mm.

Catalogue Knives.

Katalog Plotterzubehör.

Catálogo Cuchillas Plóter.

Sizes / Maße / Medidas



Code / Andere Bezeichnung / Código similar	SR8172
Depth of bevel / Schneidtiefe / Profundidad corte	4.8
Length / Länge / Largo	40
Width / Breite / Ancho	
Thickness / Stärke / Espesor	8
Bevel / Schneide / Ángulo	50°
Material / Werkstoff / Material	TC / VHM
Packing unit / VE / Unidad de Venta	2

TC = Tungsteno Carburo

Plotter supplies

Plotterzubehör

Suministros para Plóter

All sizes in mm (metric).

Alle Maße in mm.

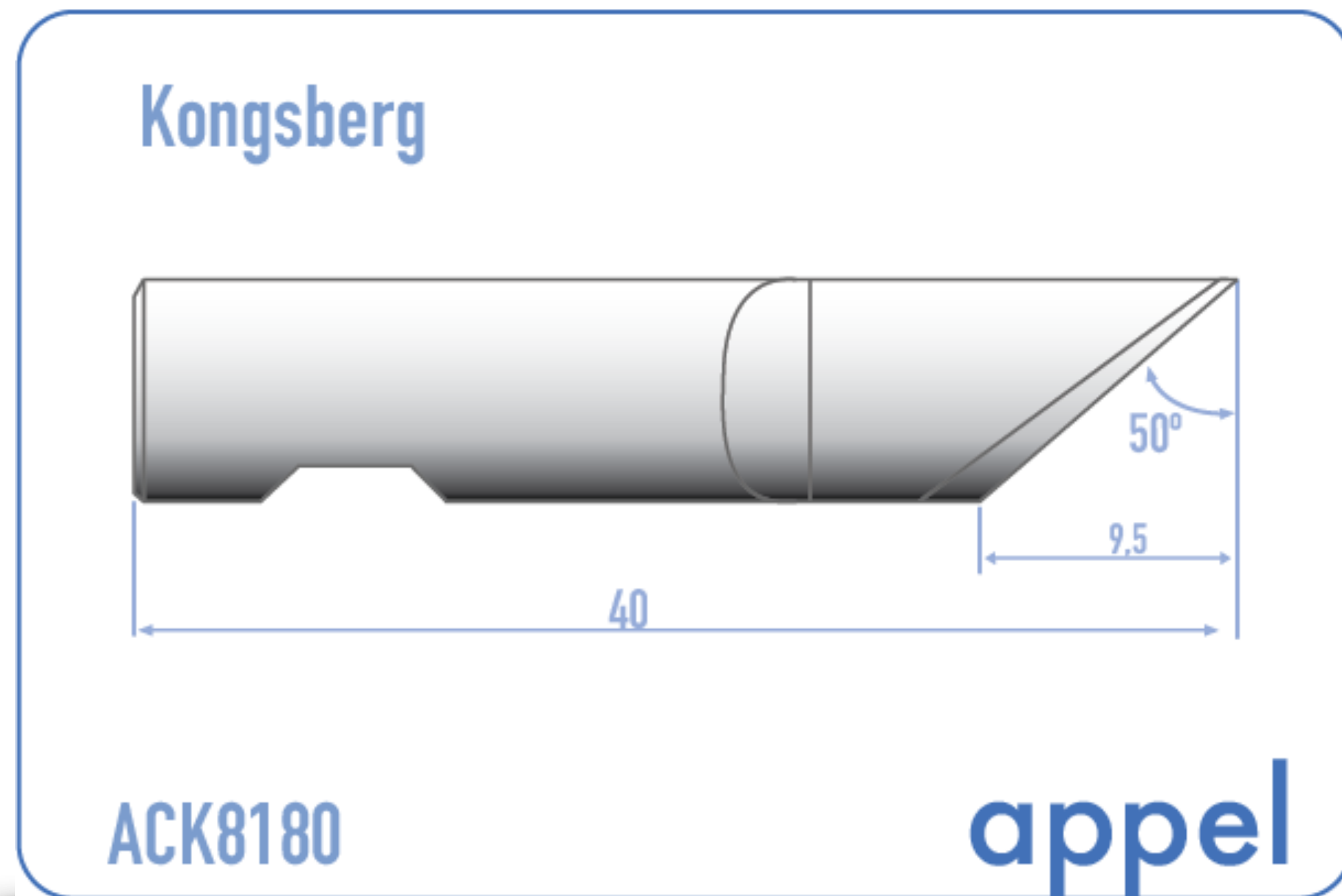
Todas las medidas en mm.

Catalogue Knives.

Katalog Plotterzubehör.

Catálogo Cuchillas Plóter.

Sizes / Maße / Medidas



Code / Andere Bezeichnung / Código similar	SR8180
Depth of bevel / Schneidtiefe / Profundidad corte	9.5
Length / Länge / Largo	40
Width / Breite / Ancho	
Thickness / Stärke / Espesor	8
Bevel / Schneide / Ángulo	50°
Material / Werkstoff / Material	TC / VHM
Packing unit / VE / Unidad de Venta	2

TC = Tungsteno Carburo

Plotter supplies

Plotterzubehör

Suministros para Plóter

All sizes in mm (metric).

Alle Maße in mm.

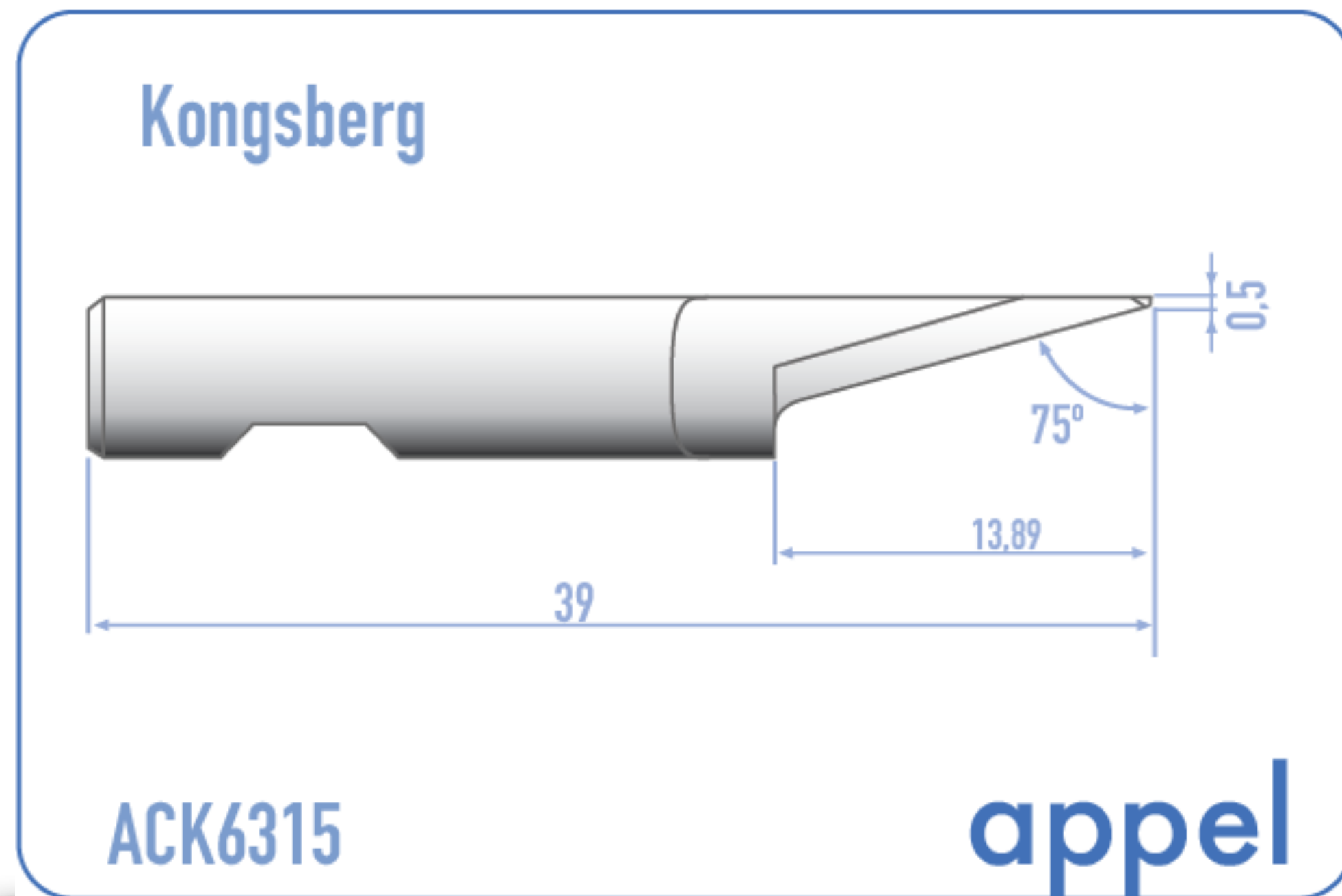
Todas las medidas en mm.

Catalogue Knives.

Katalog Plotterzubehör.

Catálogo Cuchillas Plóter.

Sizes / Maße / Medidas



Code / Andere Bezeichnung / Código similar

SR6315
42449504

Depth of bevel / Schneidtiefe / Profundidad corte

13

Length / Länge / Largo

39

Width / Breite / Ancho

Thickness / Stärke / Espesor

6

Bevel / Schneide / Ángulo

75°

Material / Werkstoff / Material

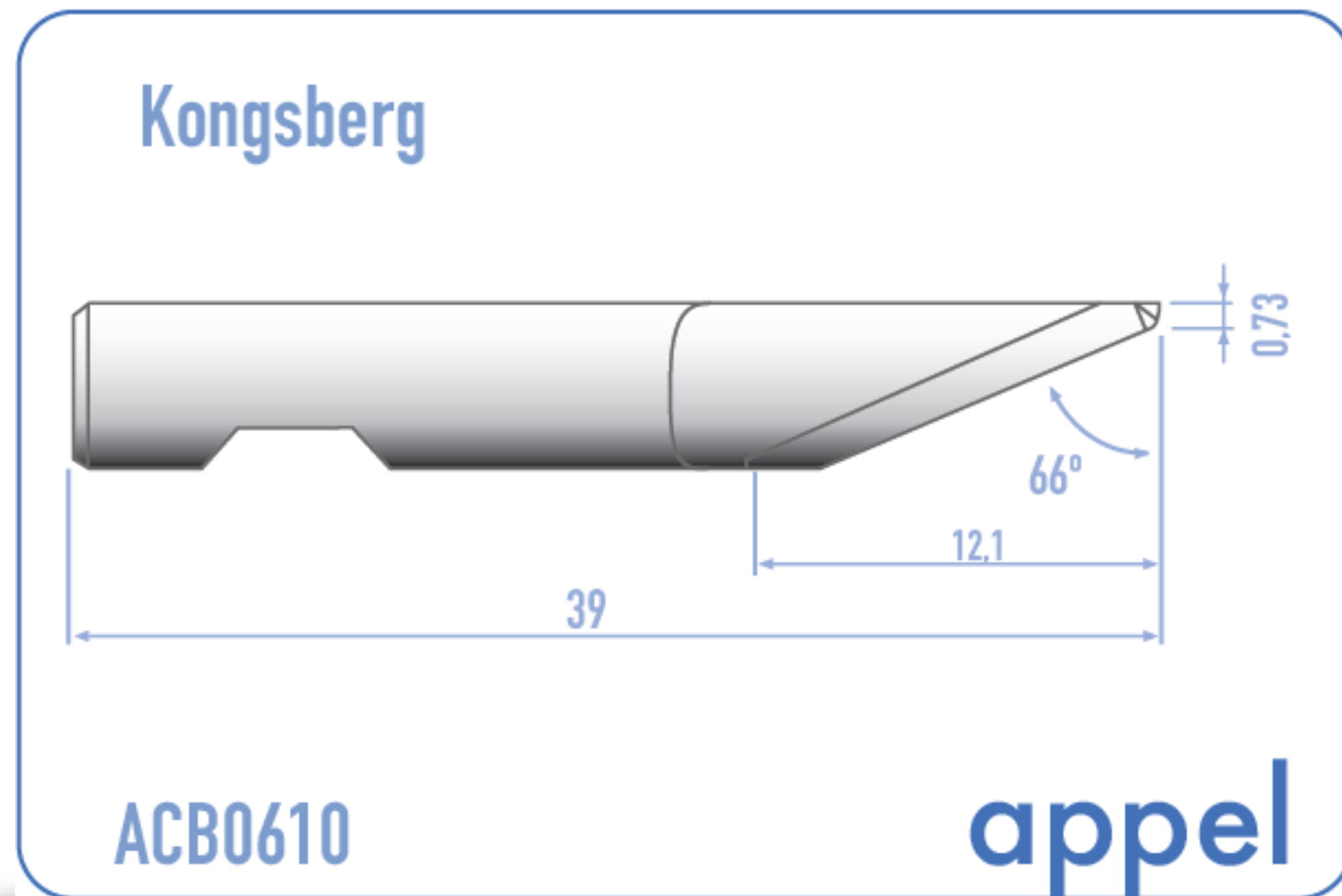
TC / VHM

Packing unit / VE / Unidad de Venta

2

TC = Tungsteno Carburo

Sizes / Maße / Medidas



Code / Andere Bezeichnung / Código similar

SR6224
42437293
42438135

Depth of bevel / Schneidtiefe / Profundidad corte

12

Length / Länge / Largo

39

Width / Breite / Ancho

Thickness / Stärke / Espesor

6

Bevel / Schneide / Ángulo

66°

Material / Werkstoff / Material

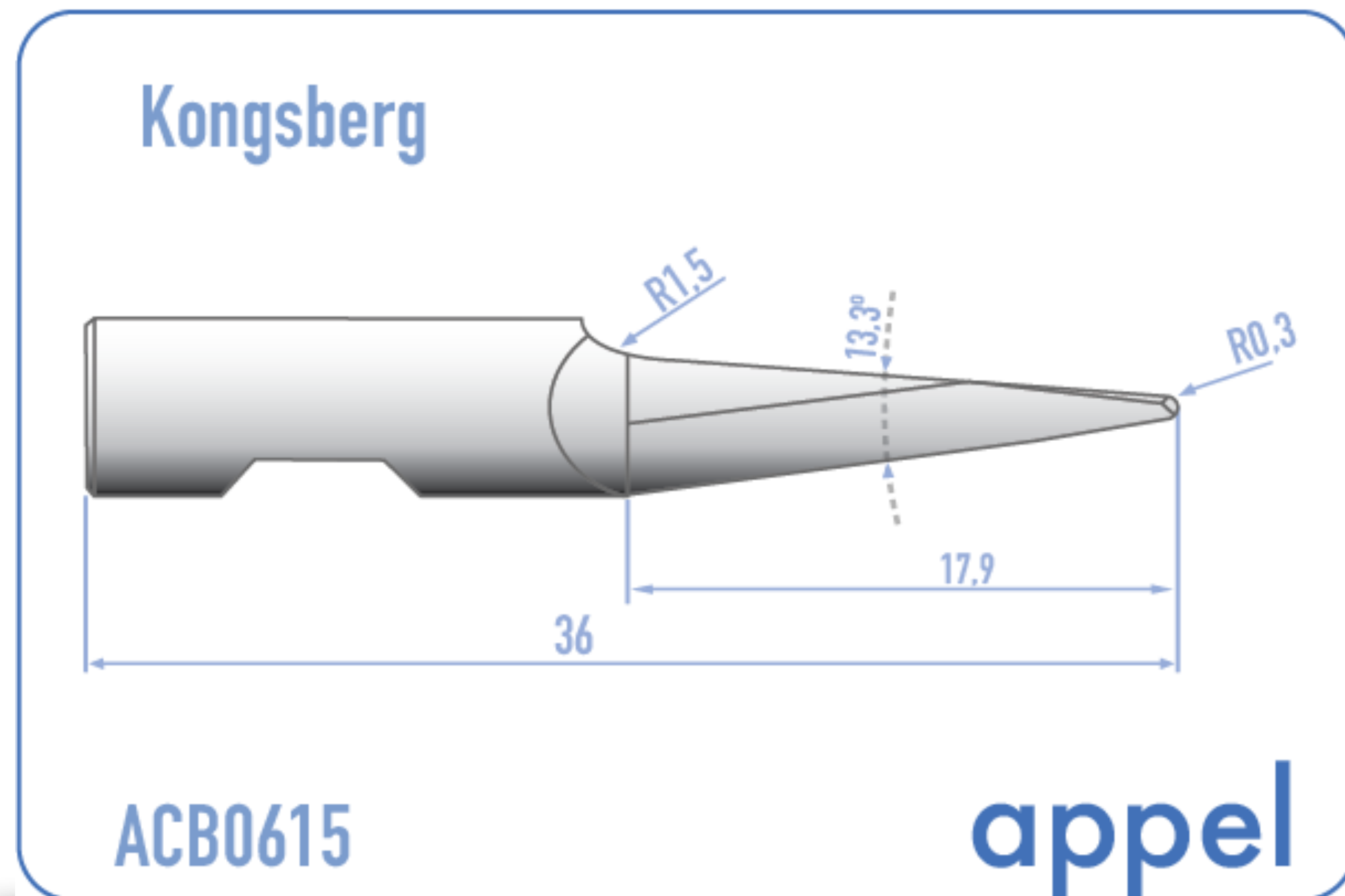
TC / VHM

Packing unit / VE / Unidad de Venta

2

TC = Tungsteno Carburo

Sizes / Maße / Medidas



Code / Andere Bezeichnung / Código similar

Depth of bevel / Schneidtiefe / Profundidad corte	17
Length / Länge / Largo	36
Width / Breite / Ancho	
Thickness / Stärke / Espesor	6
Bevel / Schneide / Ángulo	11°
Material / Werkstoff / Material	TC / VHM
Packing unit / VE / Unidad de Venta	5

TC = Tungsteno Carburo

Plotter supplies

Plotterzubehör

Suministros para Plóter

All sizes in mm (metric).

Alle Maße in mm.

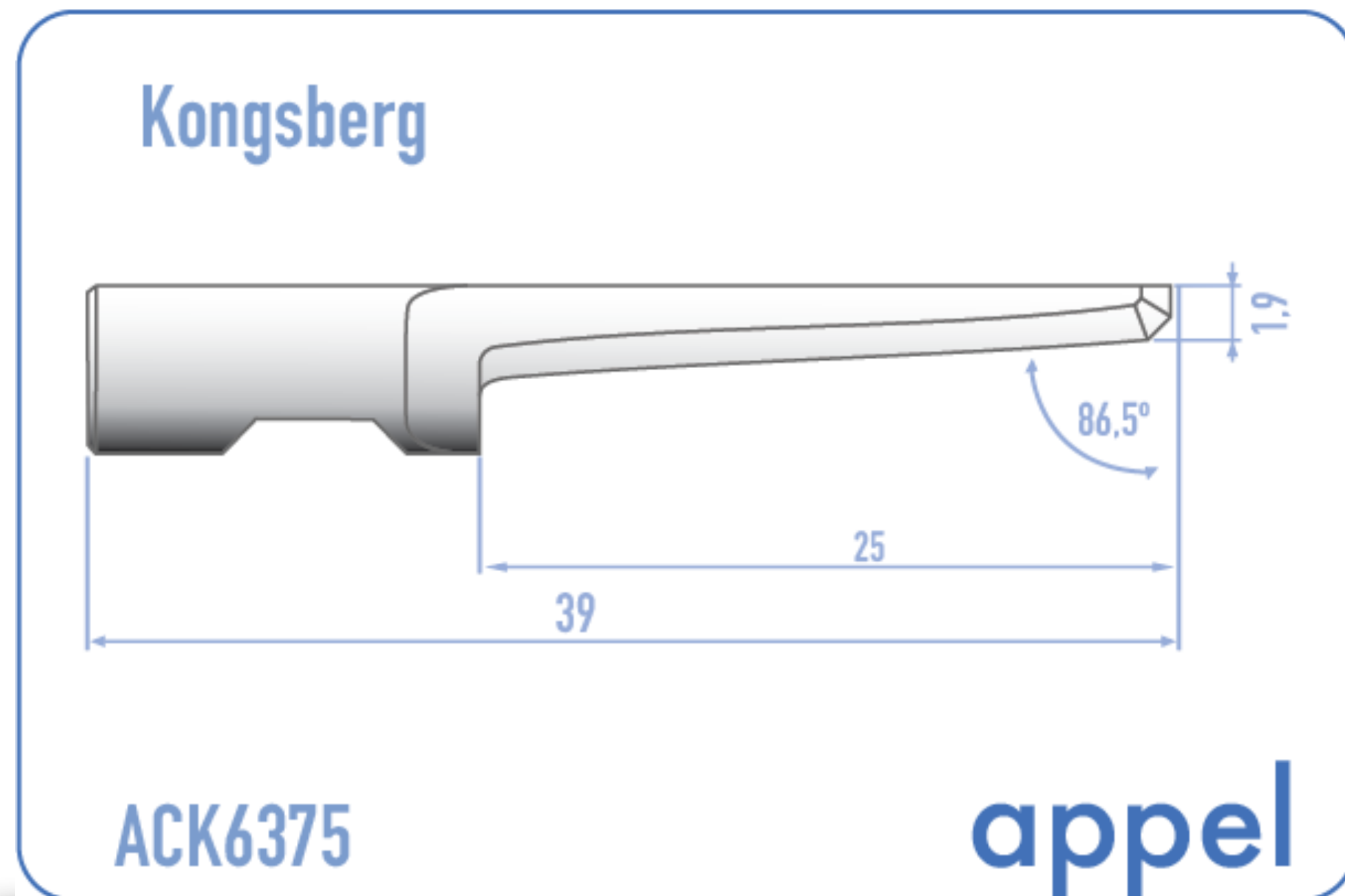
Todas las medidas en mm.

Catalogue Knives.

Katalog Plotterzubehör.

Catálogo Cuchillas Plóter.

Sizes / Maße / Medidas



Code / Andere Bezeichnung / Código similar

SR6375
42447227

Depth of bevel / Schneidtiefe / Profundidad corte

25

Length / Länge / Largo

39

Width / Breite / Ancho

Thickness / Stärke / Espesor

6

Bevel / Schneide / Ángulo

86,5°

Material / Werkstoff / Material

TC / VHM

Packing unit / VE / Unidad de Venta

2

TC = Tungsteno Carburo

Plotter supplies

Plotterzubehör

Suministros para Plóter

All sizes in mm (metric).

Alle Maße in mm.

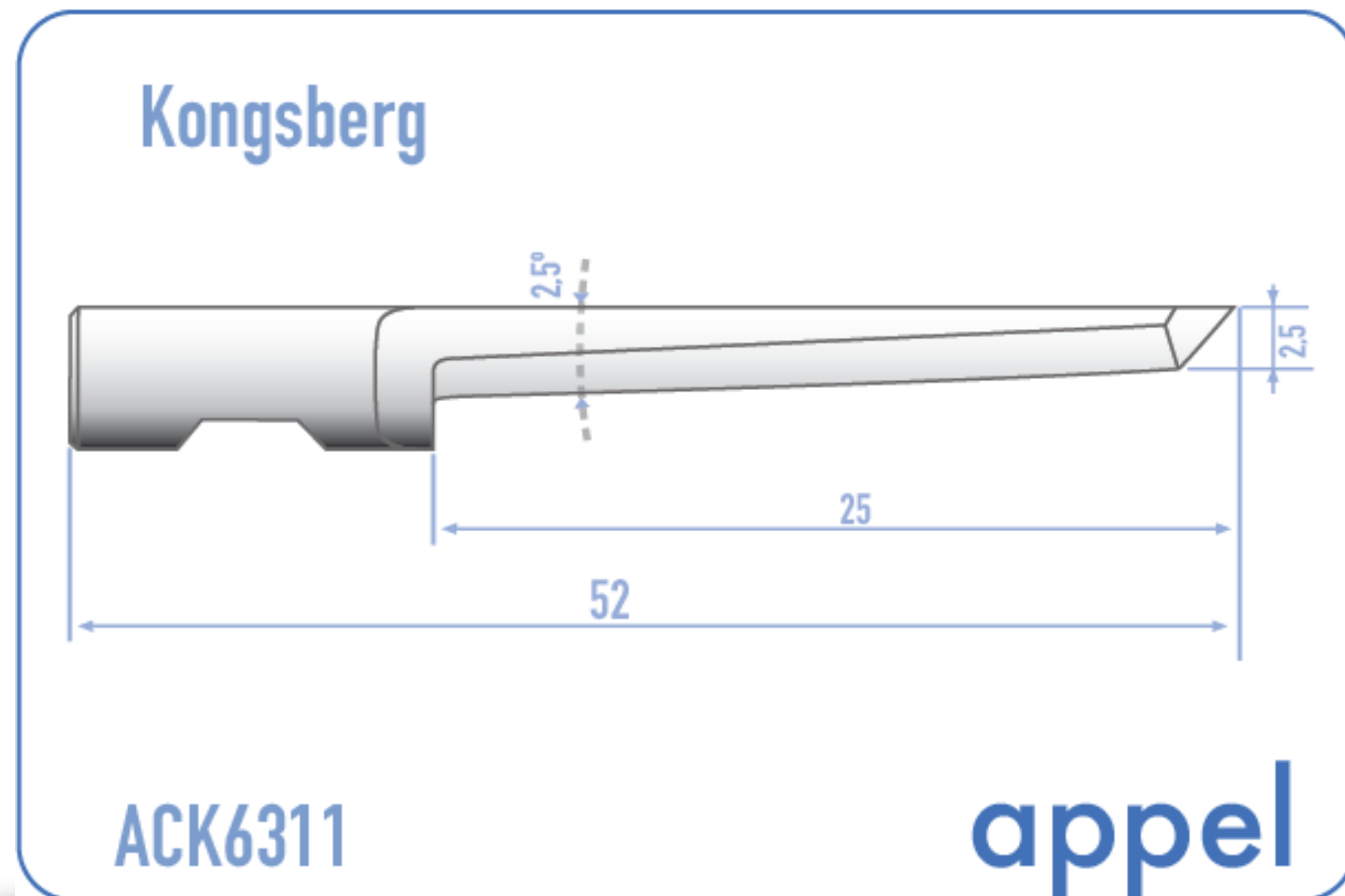
Todas las medidas en mm.

Catalogue Knives.

Katalog Plotterzubehör.

Catálogo Cuchillas Plóter.

Sizes / Maße / Medidas



Code / Andere Bezeichnung / Código similar

SR6311
42443101

Depth of bevel / Schneidtiefe / Profundidad corte

32

Length / Länge / Largo

52

Width / Breite / Ancho

6

Thickness / Stärke / Espesor

6

Bevel / Schneide / Ángulo

2,5°

Material / Werkstoff / Material

TC / VHM

Packing unit / VE / Unidad de Venta

2

TC = Tungsteno Carburo

Plotter supplies

Plotterzubehör

Suministros para Plóter

All sizes in mm (metric).

Alle Maße in mm.

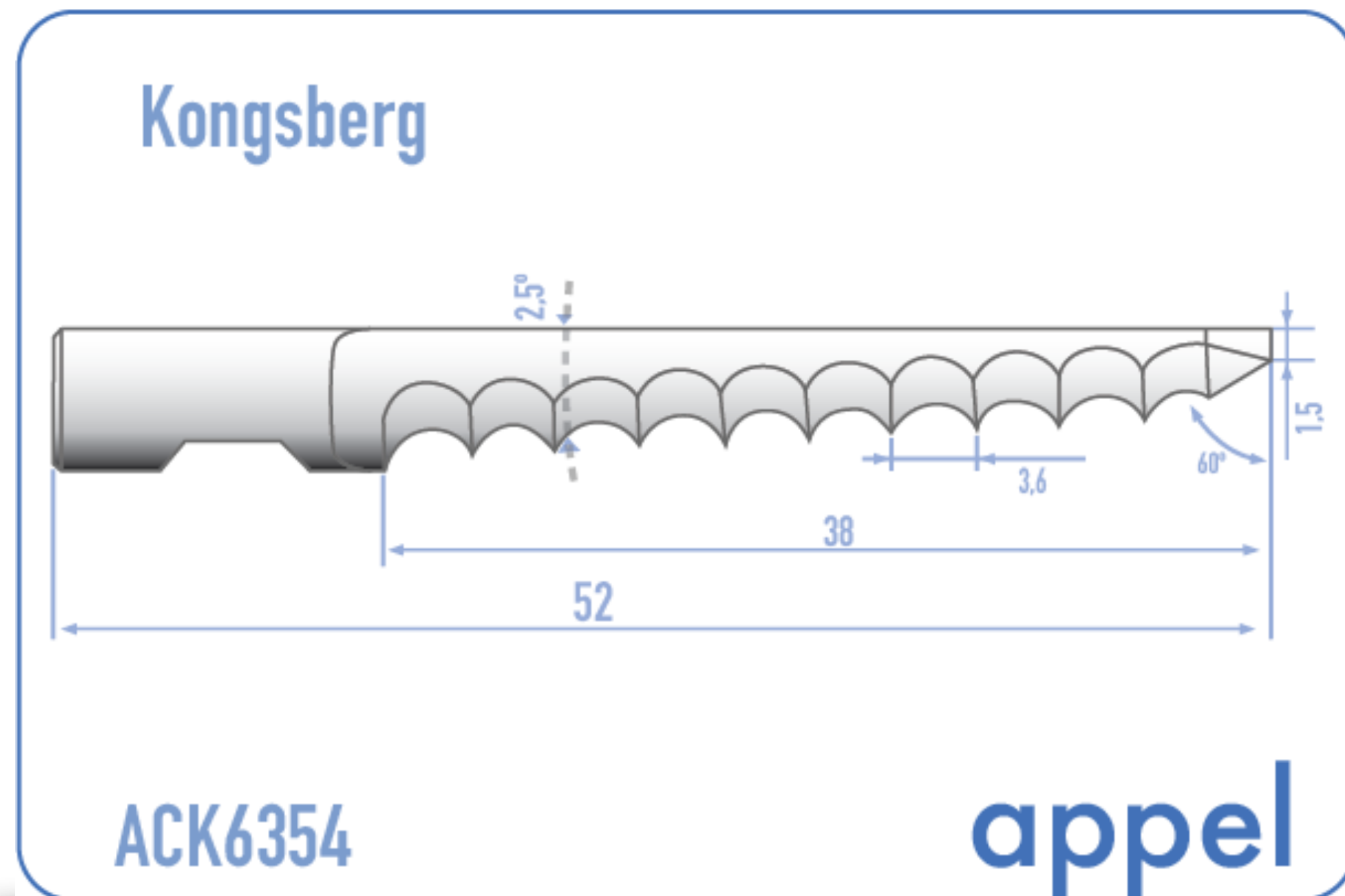
Todas las medidas en mm.

Catalogue Knives.

Katalog Plotterzubehör.

Catálogo Cuchillas Plóter.

Sizes / Maße / Medidas



Code / Andere Bezeichnung / Código similar

SR6354

Depth of bevel / Schneidtiefe / Profundidad corte

38

Length / Länge / Largo

52

Width / Breite / Ancho

Thickness / Stärke / Espesor

6

Bevel / Schneide / Ángulo

2,5°

Material / Werkstoff / Material

TC / VHM

Packing unit / VE / Unidad de Venta

5

TC = Tungsteno Carburo

Aristo

Plotter supplies

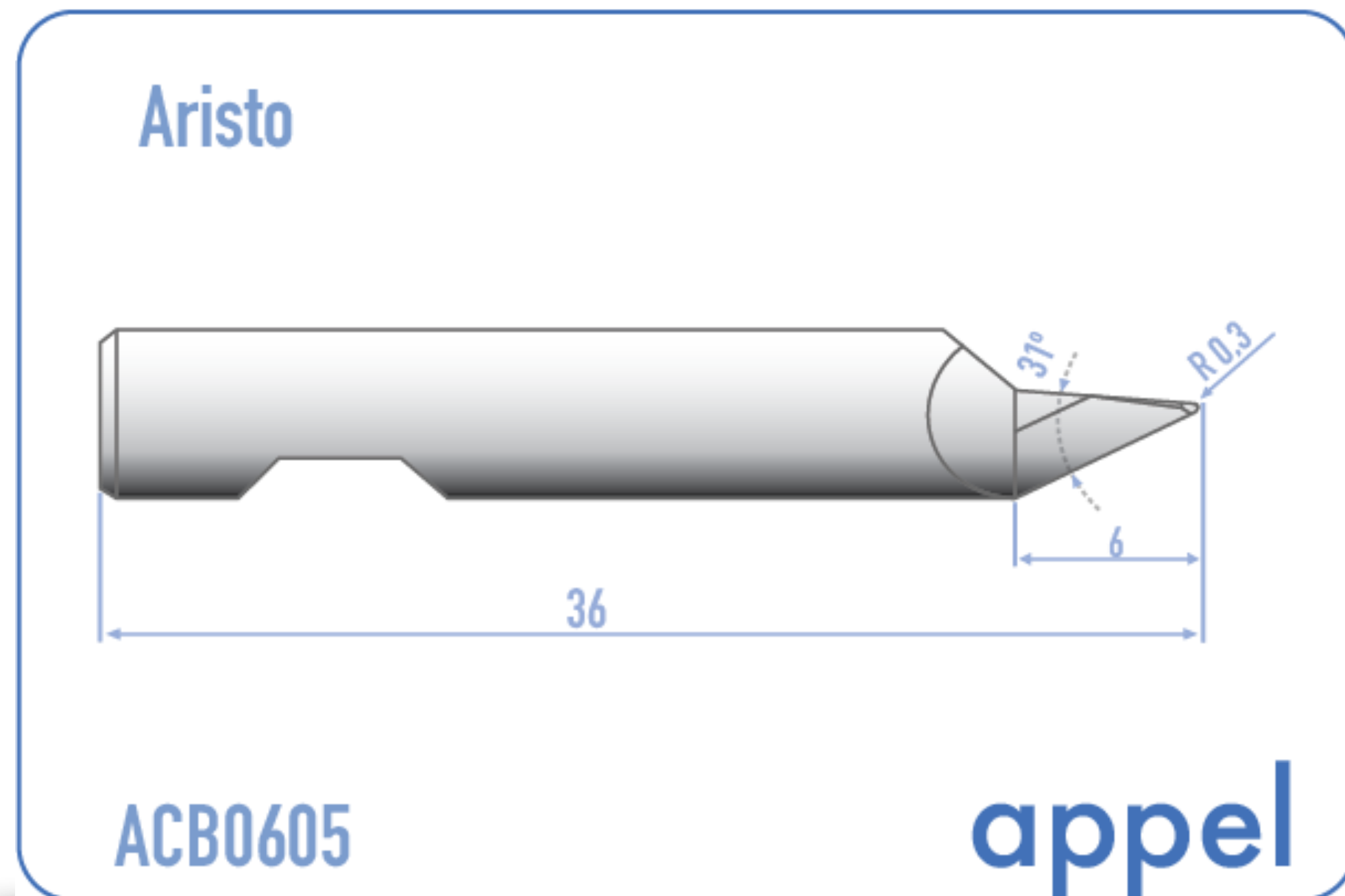
Plotterzubehör

Suministros para **Plóter**

03



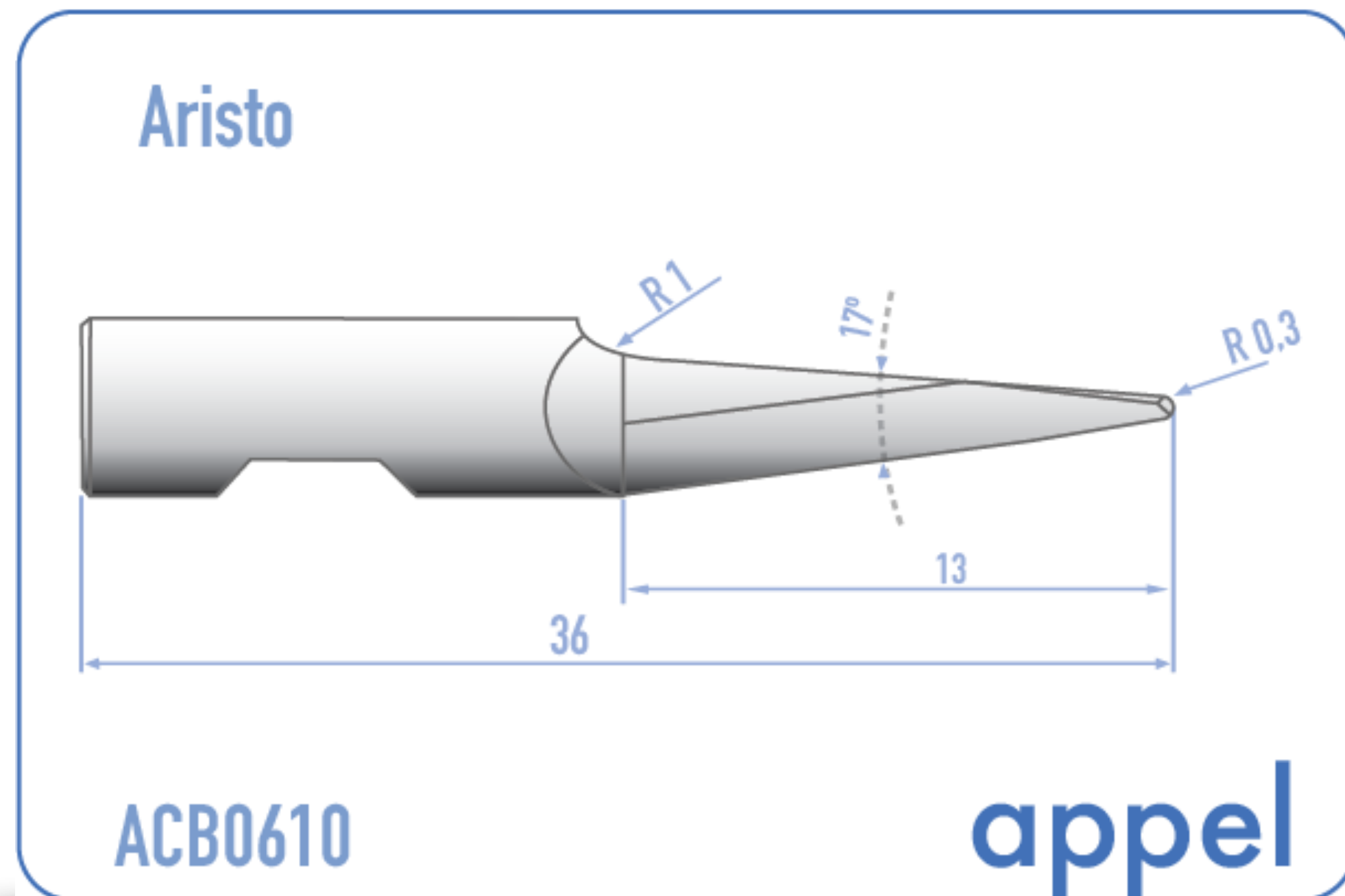
Sizes / Maße / Medidas



Code / Andere Bezeichnung / Código similar	7180
Depth of bevel / Schneidtiefe / Profundidad corte	6
Length / Länge / Largo	36
Width / Breite / Ancho	
Thickness / Stärke / Espesor	0.7
Diameter / Durchmesser / Diametro	6
Bevel / Schneide / Ángulo	67,4°
Material / Werkstoff / Material	TC / VHM
Packing unit / VE / Unidad de Venta	5

TC = Tungsteno Carburo

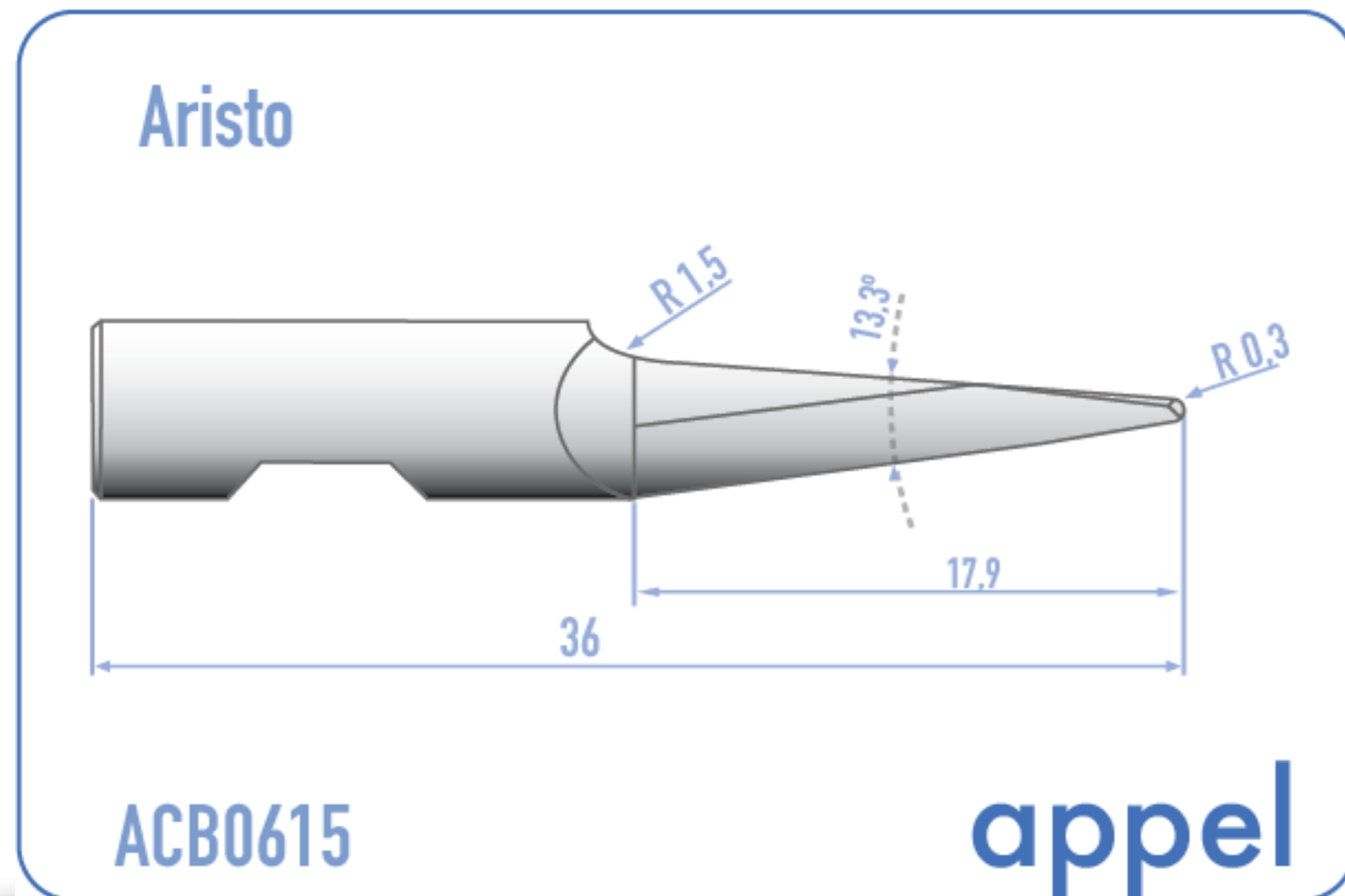
Sizes / Maße / Medidas



Code / Andere Bezeichnung / Código similar	7267
Depth of bevel / Schneidtiefe / Profundidad corte	10
Length / Länge / Largo	36
Width / Breite / Ancho	
Thickness / Stärke / Espesor	0.74
Diameter / Durchmesser / Diametro	6
Bevel / Schneide / Ángulo	78,5°
Material / Werkstoff / Material	TC / VHM
Packing unit / VE / Unidad de Venta	2

TC = Tungsteno Carburo

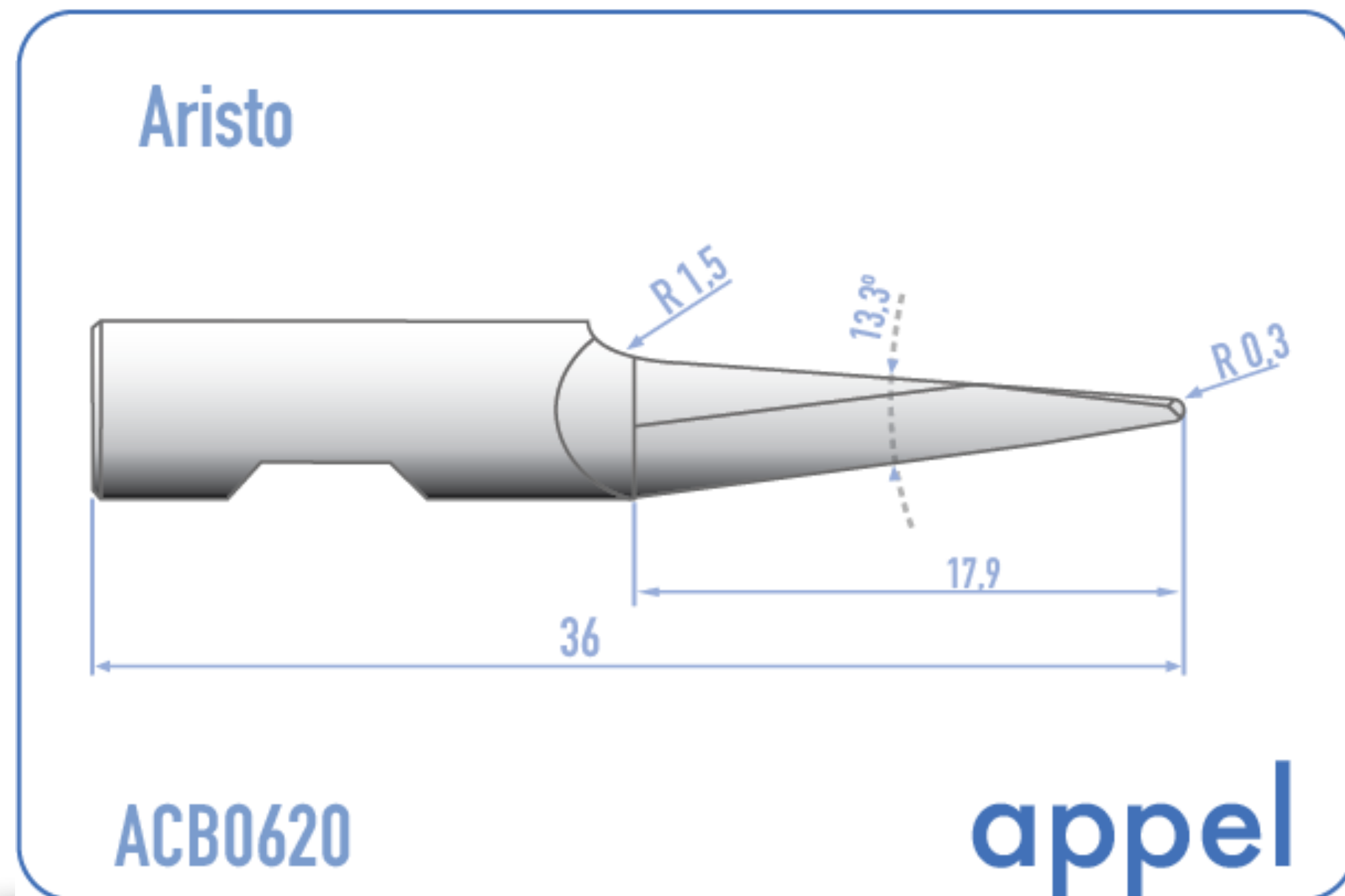
Sizes / Maße / Medidas



Code / Andere Bezeichnung / Código similar	7265
Depth of bevel / Schneidtiefe / Profundidad corte	15
Length / Länge / Largo	36
Width / Breite / Ancho	
Thickness / Stärke / Espesor	
Diameter / Durchmesser / Diametro	6
Bevel / Schneide / Ángulo	13,3°
Material / Werkstoff / Material	TC / VHM
Packing unit / VE / Unidad de Venta	5

TC = Tungsteno Carburo

Sizes / Maße / Medidas

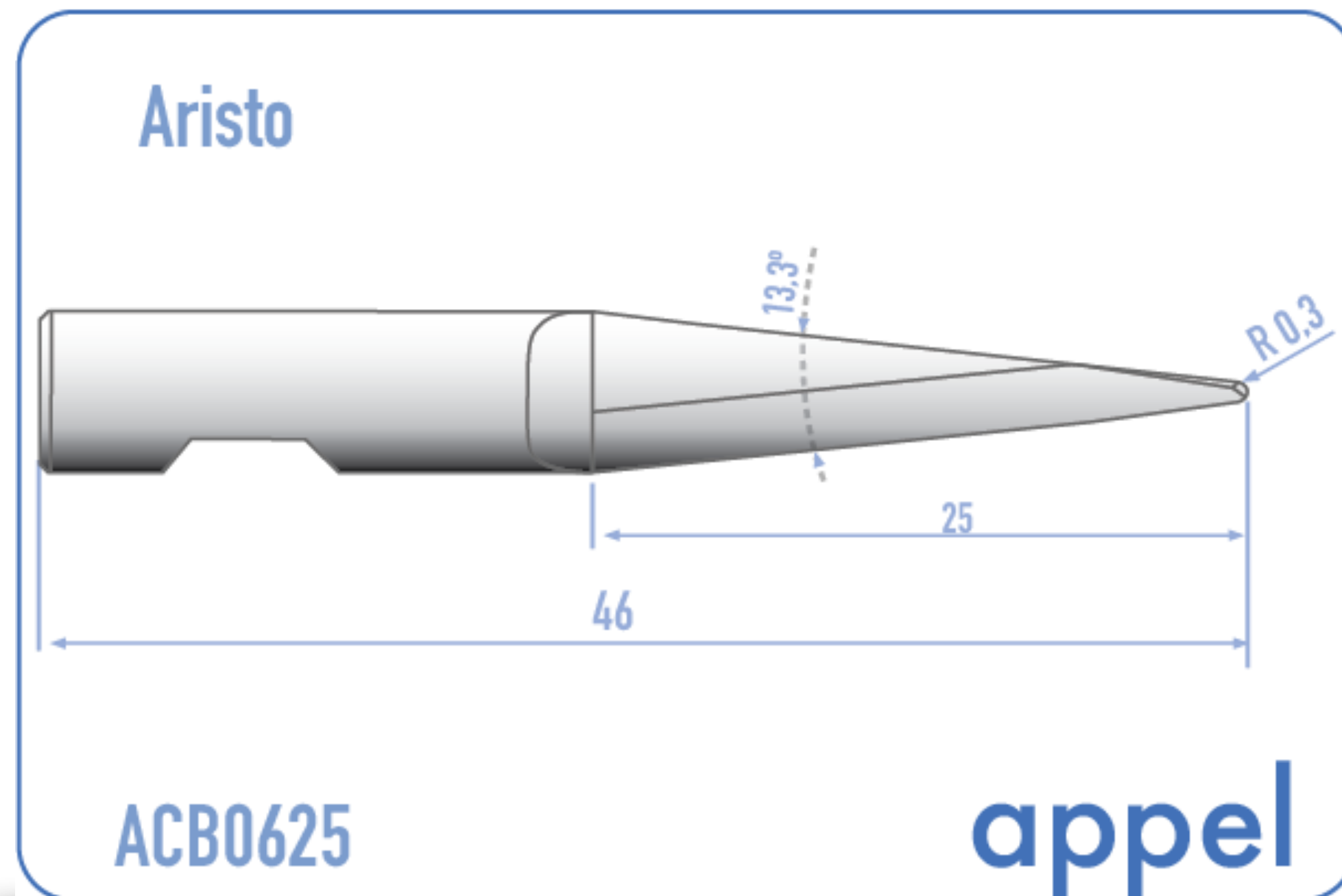


Code / Andere Bezeichnung / Código similar

Depth of bevel / Schneidtiefe / Profundidad corte	17
Length / Länge / Largo	36
Width / Breite / Ancho	
Thickness / Stärke / Espesor	
Diameter / Durchmesser / Diametro	6
Bevel / Schneide / Ángulo	82,3°
Material / Werkstoff / Material	TC / VHM
Packing unit / VE / Unidad de Venta	2

TC = Tungsteno Carburo

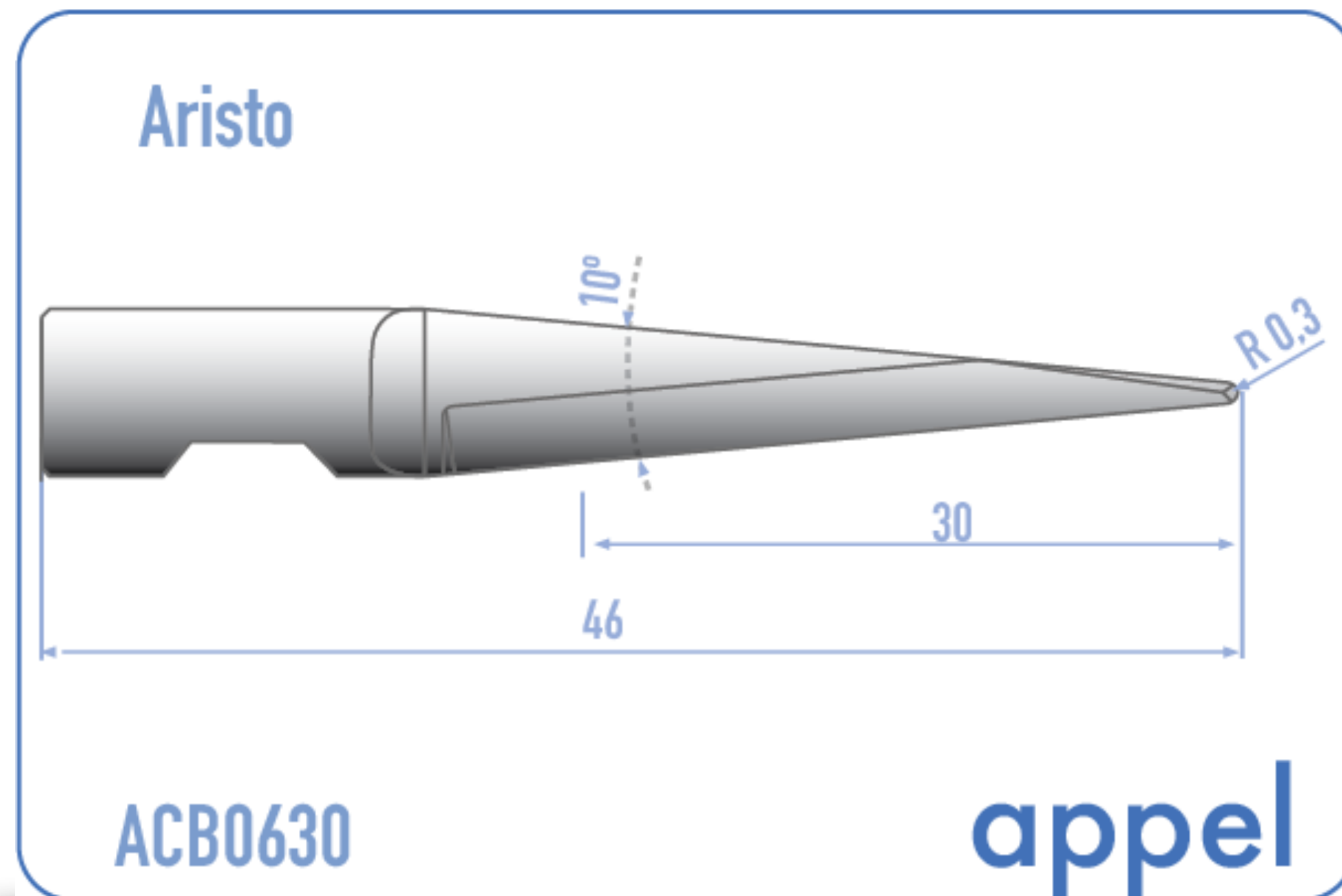
Sizes / Maße / Medidas



Code / Andere Bezeichnung / Código similar	7286	7354
Depth of bevel / Schneidtiefe / Profundidad corte		25
Length / Länge / Largo		46
Width / Breite / Ancho		
Thickness / Stärke / Espesor		
Diameter / Durchmesser / Diametro		6
Bevel / Schneide / Ángulo		12,3°
Material / Werkstoff / Material		TC / VHM
Packing unit / VE / Unidad de Venta		2

TC = Tungsteno Carburo

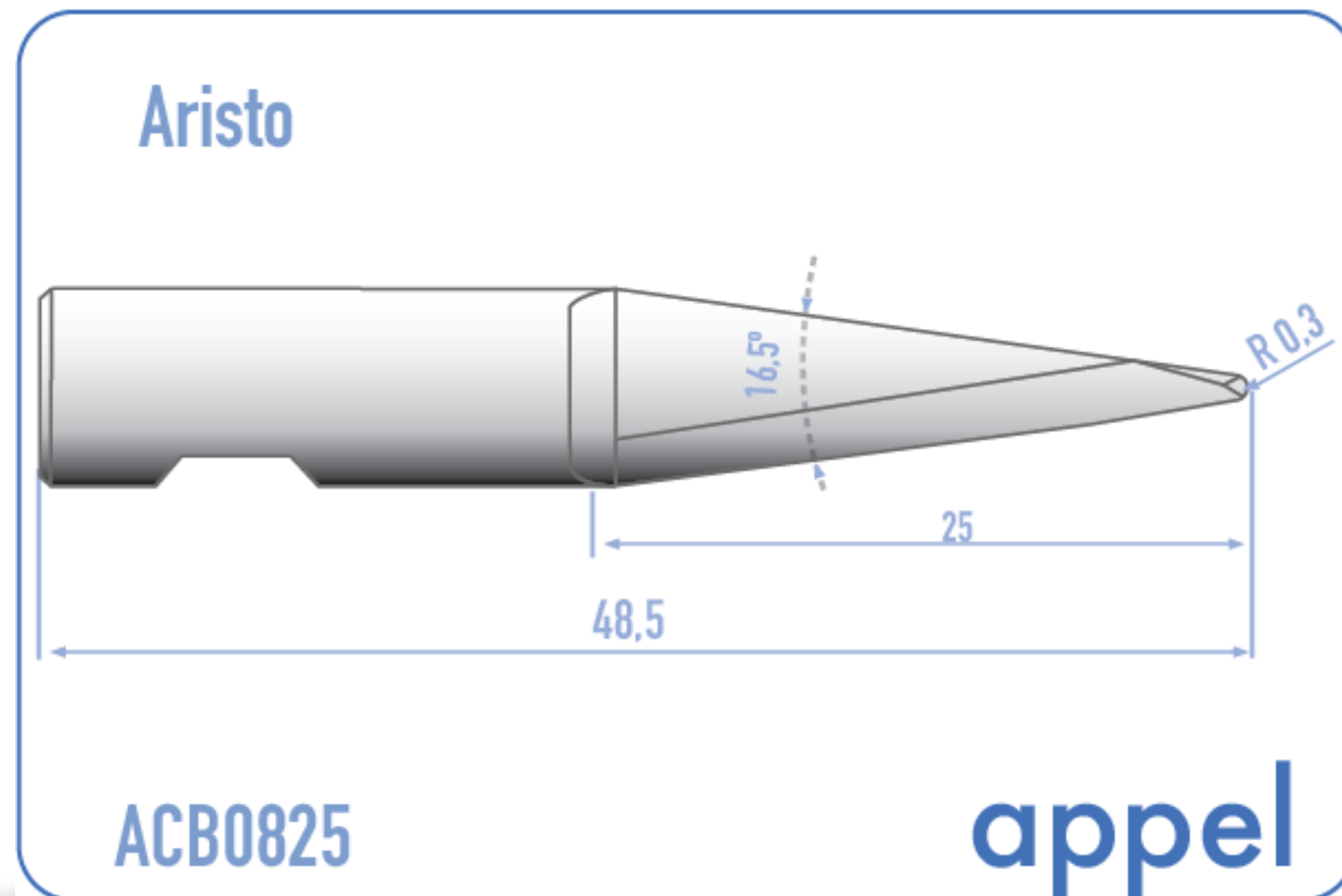
Sizes / Maße / Medidas



Code / Andere Bezeichnung / Código similar	7394
Depth of bevel / Schneidtiefe / Profundidad corte	30
Length / Länge / Largo	46
Width / Breite / Ancho	
Thickness / Stärke / Espesor	
Diameter / Durchmesser / Diámetro	6
Bevel / Schneide / Ángulo	10°
Material / Werkstoff / Material	TC / VHM
Packing unit / VE / Unidad de Venta	2

TC = Tungsteno Carburo

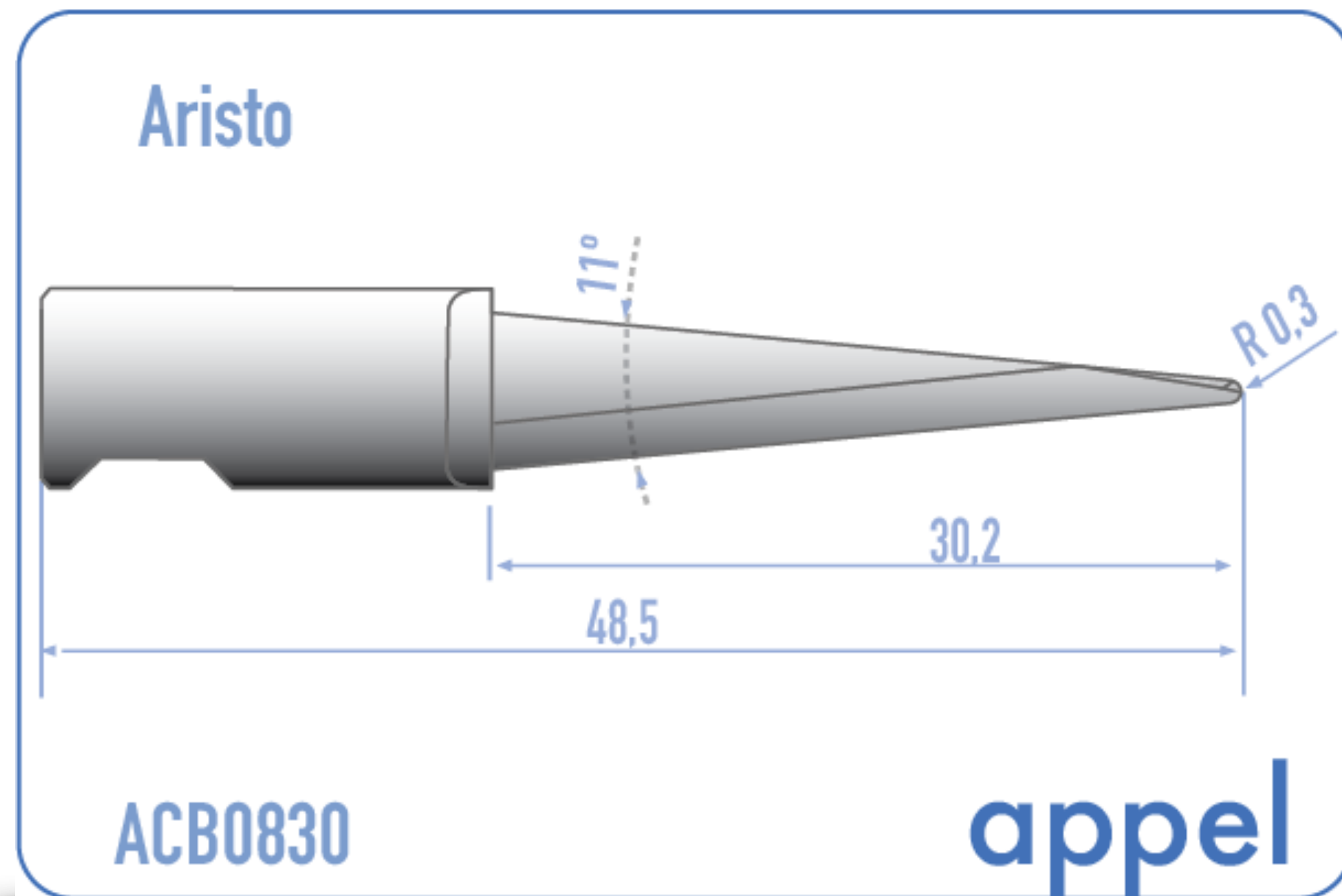
Sizes / Maße / Medidas



Code / Andere Bezeichnung / Código similar	7599
Depth of bevel / Schneidtiefe / Profundidad corte	25
Length / Länge / Largo	48.5
Width / Breite / Ancho	
Thickness / Stärke / Espesor	
Diameter / Durchmesser / Diámetro	8
Bevel / Schneide / Ángulo	16,5°
Material / Werkstoff / Material	TC / VHM
Packing unit / VE / Unidad de Venta	2

TC = Tungsteno Carburo

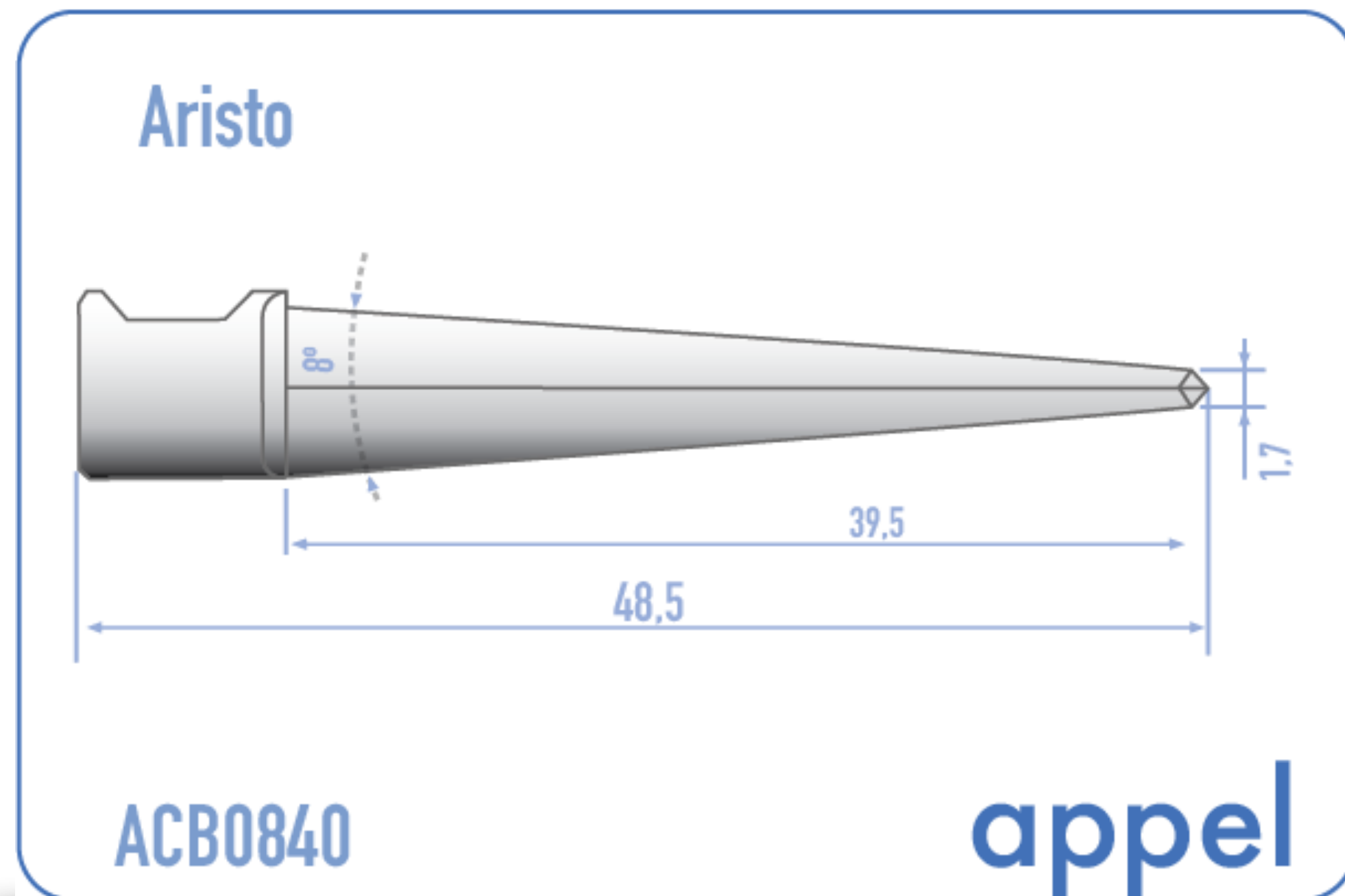
Sizes / Maße / Medidas



Code / Andere Bezeichnung / Código similar	7599
Depth of bevel / Schneidtiefe / Profundidad corte	30
Length / Länge / Largo	48.5
Width / Breite / Ancho	
Thickness / Stärke / Espesor	
Diameter / Durchmesser / Diámetro	8
Bevel / Schneide / Ángulo	11°
Material / Werkstoff / Material	TC / VHM
Packing unit / VE / Unidad de Venta	2

TC = Tungsteno Carburo

Sizes / Maße / Medidas



Code / Andere Bezeichnung / Código similar	7642
Depth of bevel / Schneidtiefe / Profundidad corte	39.5
Length / Länge / Largo	48.5
Width / Breite / Ancho	
Thickness / Stärke / Espesor	
Diameter / Durchmesser / Diámetro	8
Bevel / Schneide / Ángulo	8°
Material / Werkstoff / Material	TC / VHM
Packing unit / VE / Unidad de Venta	5

TC = Tungsteno Carburo

Plotter supplies

Plotterzubehör

Suministros para Plóter

All sizes in mm (metric).

Alle Maße in mm.

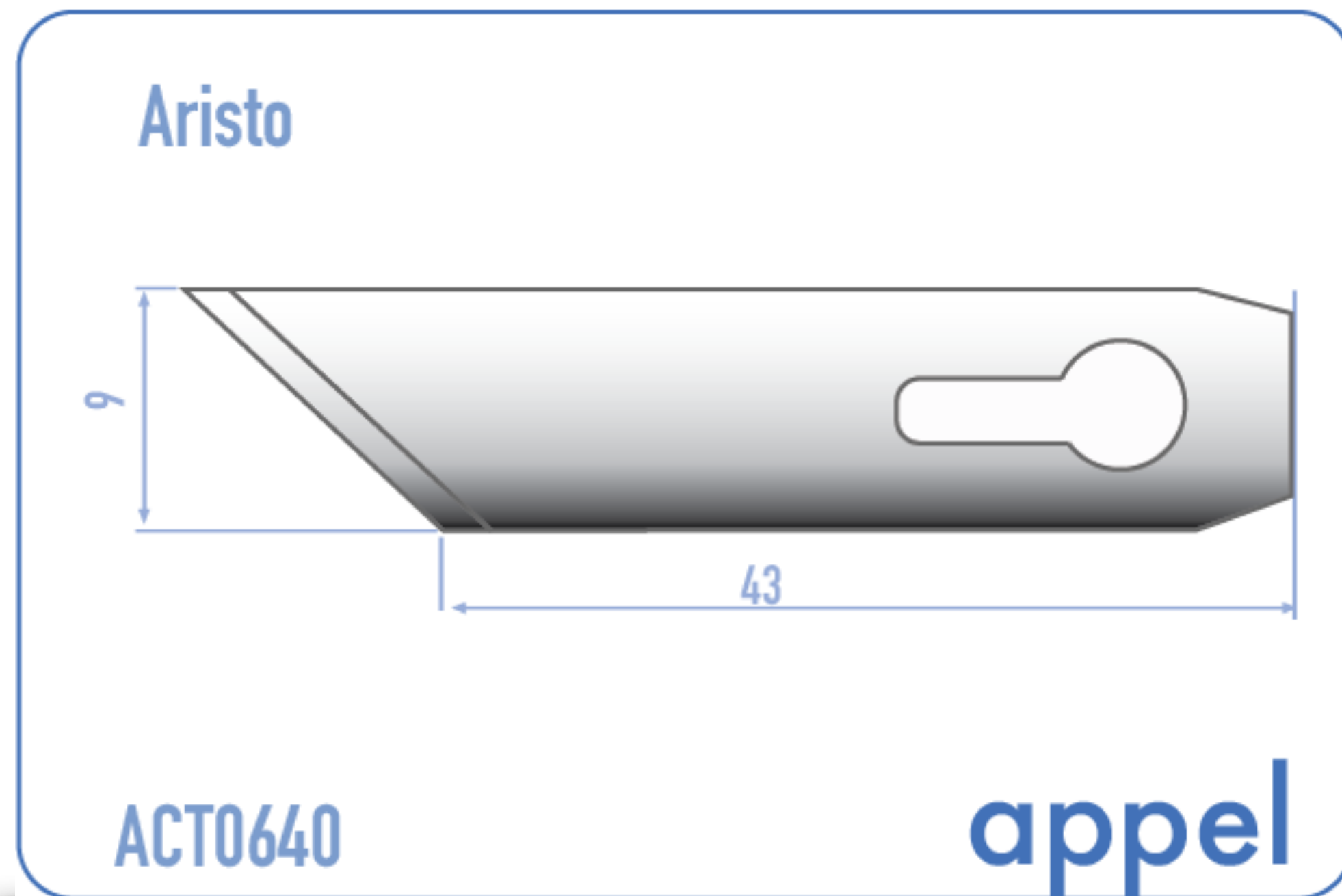
Todas las medidas en mm.

Catalogue Knives.

Katalog Plotterzubehör.

Catálogo Cuchillas Plóter.

Sizes / Maße / Medidas



Code / Andere Bezeichnung / Código similar

#640

Depth of bevel / Schneidtiefe / Profundidad corte

5

Length / Länge / Largo

43

Width / Breite / Ancho

9

Thickness / Stärke / Espesor

0.63

Diameter / Durchmesser / Diametro

2x

Bevel / Schneide / Ángulo

Material / Werkstoff / Material

Acero

Packing unit / VE / Unidad de Venta

10

TC = Tungsteno Carburo

Plotter supplies

Plotterzubehör

Suministros para Plóter

All sizes in mm (metric).

Alle Maße in mm.

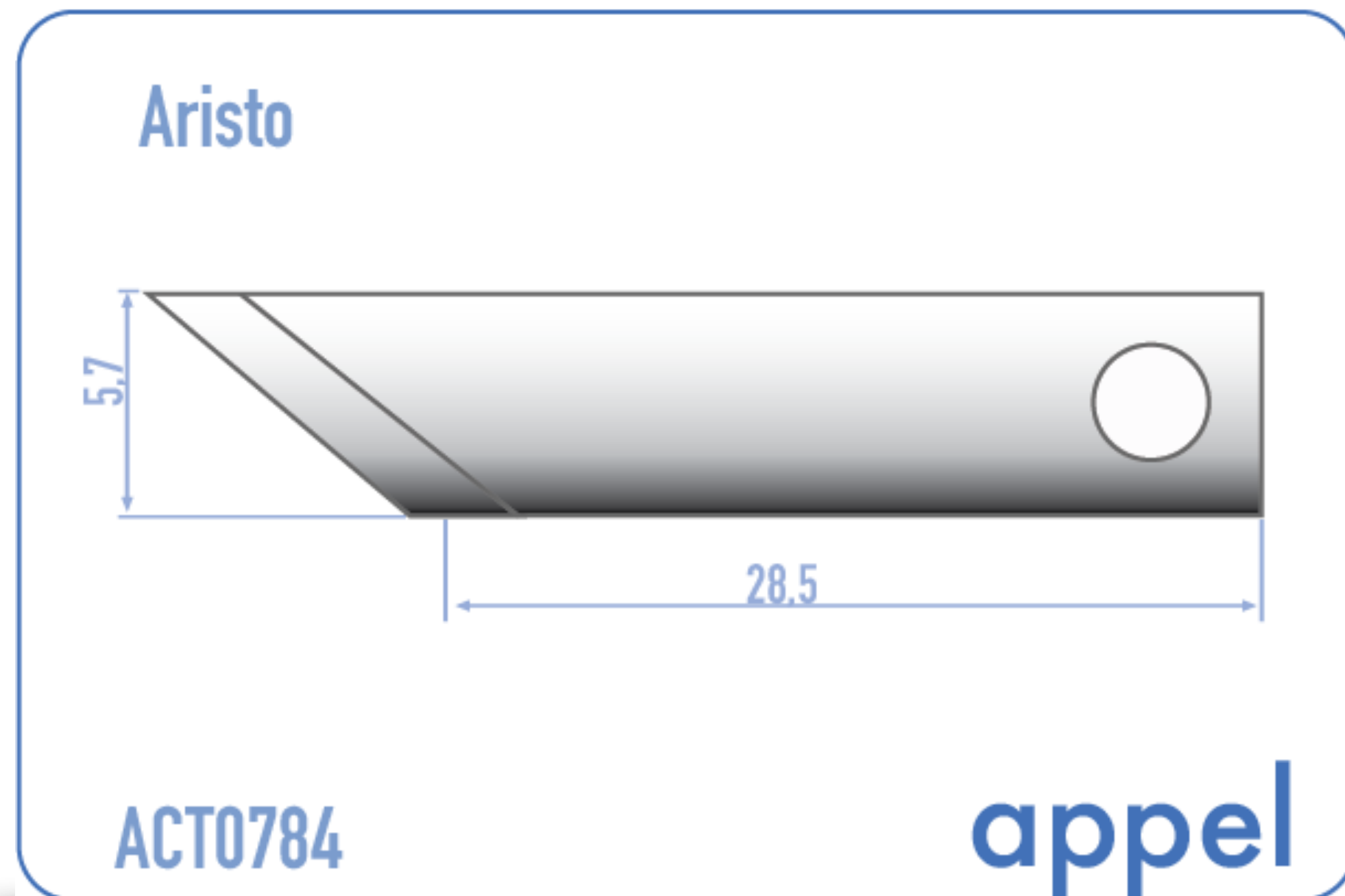
Todas las medidas en mm.

Catalogue Knives.

Katalog Plotterzubehör.

Catálogo Cuchillas Plóter.

Sizes / Maße / Medidas



Code / Andere Bezeichnung / Código similar

7264
#784

Depth of bevel / Schneidtiefe / Profundidad corte

5

Length / Länge / Largo

28.5

Width / Breite / Ancho

5.7

Thickness / Stärke / Espesor

0.63

Diameter / Durchmesser / Diametro

Bevel / Schneide / Ángulo

Material / Werkstoff / Material

Acero

Packing unit / VE / Unidad de Venta

10

TC = Tungsteno Carburo

Plotter supplies

Plotterzubehör

Suministros para Plóter

All sizes in mm (metric).

Alle Maße in mm.

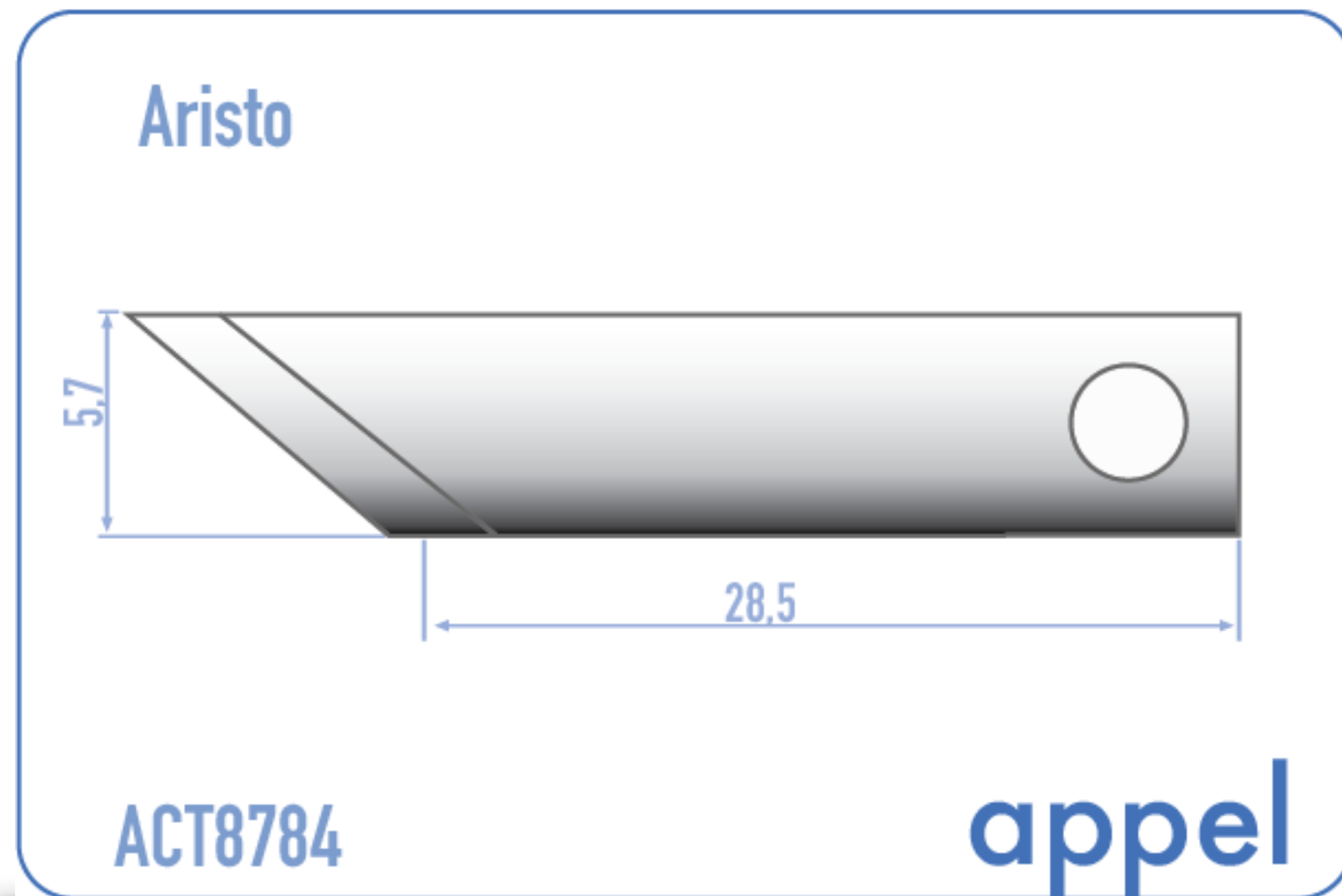
Todas las medidas en mm.

Catalogue Knives.

Katalog Plotterzubehör.

Catálogo Cuchillas Plóter.

Sizes / Maße / Medidas



Code / Andere Bezeichnung / Código similar

#784Tin

Depth of bevel / Schneidtiefe / Profundidad corte

5

Length / Länge / Largo

28.5

Width / Breite / Ancho

5.7

Thickness / Stärke / Espesor

0.63

Diameter / Durchmesser / Diámetro

Bevel / Schneide / Ángulo

Material / Werkstoff / Material

TiNit

Packing unit / VE / Unidad de Venta

10

TC = Tungsteno Carburo

Plotter supplies

Plotterzubehör

Suministros para Plóter

All sizes in mm (metric).

Alle Maße in mm.

Todas las medidas en mm.

Catalogue Knives.

Katalog Plotterzubehör.

Catálogo Cuchillas Plóter.

Sizes / Maße / Medidas



Code / Andere Bezeichnung / Código similar

7713
#679

Depth of bevel / Schneidtiefe / Profundidad corte

3

Length / Länge / Largo

32

Width / Breite / Ancho

7

Thickness / Stärke / Espesor

0.5

Diameter / Durchmesser / Diametro

Bevel / Schneide / Ángulo

Material / Werkstoff / Material

Acero

Packing unit / VE / Unidad de Venta

50

TC = Tungsteno Carburo

Plotter supplies

Plotterzubehör

Suministros para Plóter

All sizes in mm (metric).

Alle Maße in mm.

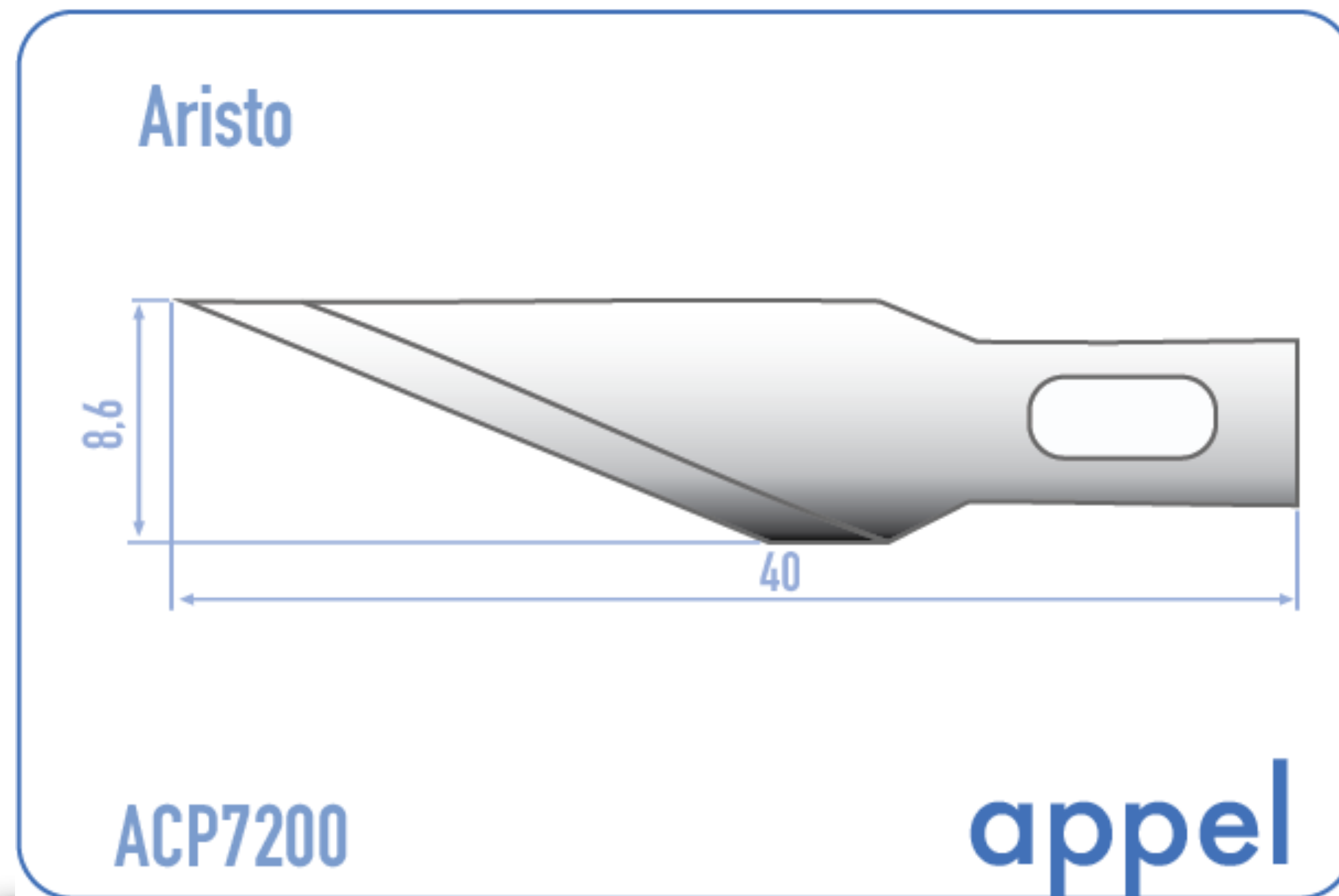
Todas las medidas en mm.

Catalogue Knives.

Katalog Plotterzubehör.

Catálogo Cuchillas Plóter.

Sizes / Maße / Medidas



Code / Andere Bezeichnung / Código similar

7568 #72
42420083
42417444

Depth of bevel / Schneidtiefe / Profundidad corte

9

Length / Länge / Largo

40

Width / Breite / Ancho

8.6

Thickness / Stärke / Espesor

0.5

Diameter / Durchmesser / Diametro

Bevel / Schneide / Ángulo

Material / Werkstoff / Material

Acero

Packing unit / VE / Unidad de Venta

50

TC = Tungsteno Carburo

Lasercomb

Plotter supplies

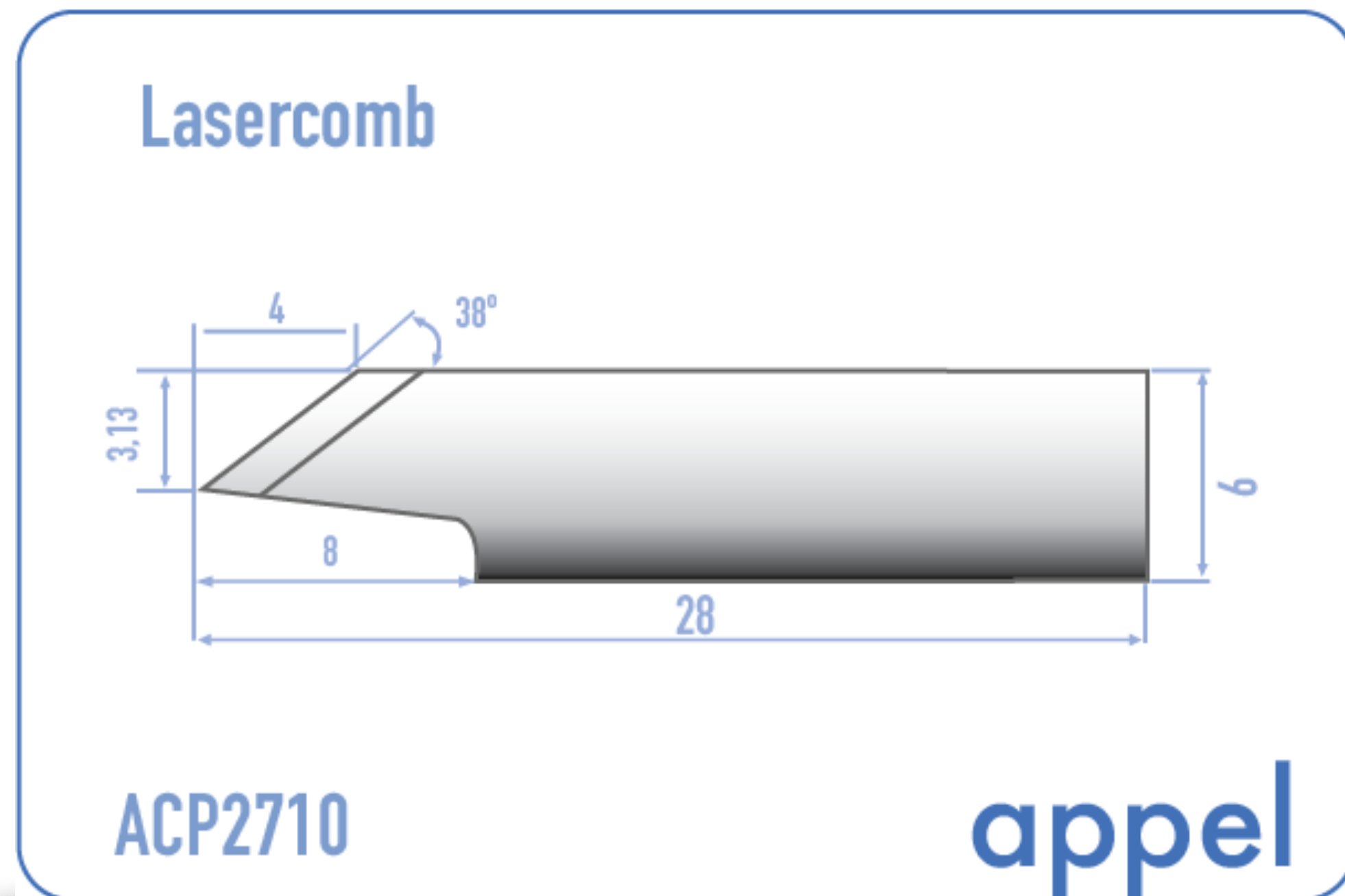
Plotterzubehör

Suministros para **Plóter**

04



Sizes / Maße / Medidas



Code / Andere Bezeichnung / Código similar	301815
Depth of bevel / Schneidtiefe / Profundidad corte	2
Length / Länge / Largo	28
Width / Breite / Ancho	6
Thickness / Stärke / Espesor	0.67
Bevel / Schneide / Ángulo	38°
Material / Werkstoff / Material	TC / VHM
Packing unit / VE / Unidad de Venta	5

TC = Tungsteno Carburo

Sizes / Maße / Medidas

Lasercomb



ACP2701

appel

Code / Andere Bezeichnung / Código similar

modif. #27

Depth of bevel / Schneidtiefe / Profundidad corte

2.5

Length / Länge / Largo

26

Width / Breite / Ancho

6

Thickness / Stärke / Espesor

0.67

Bevel / Schneide / Ángulo

38°

Material / Werkstoff / Material

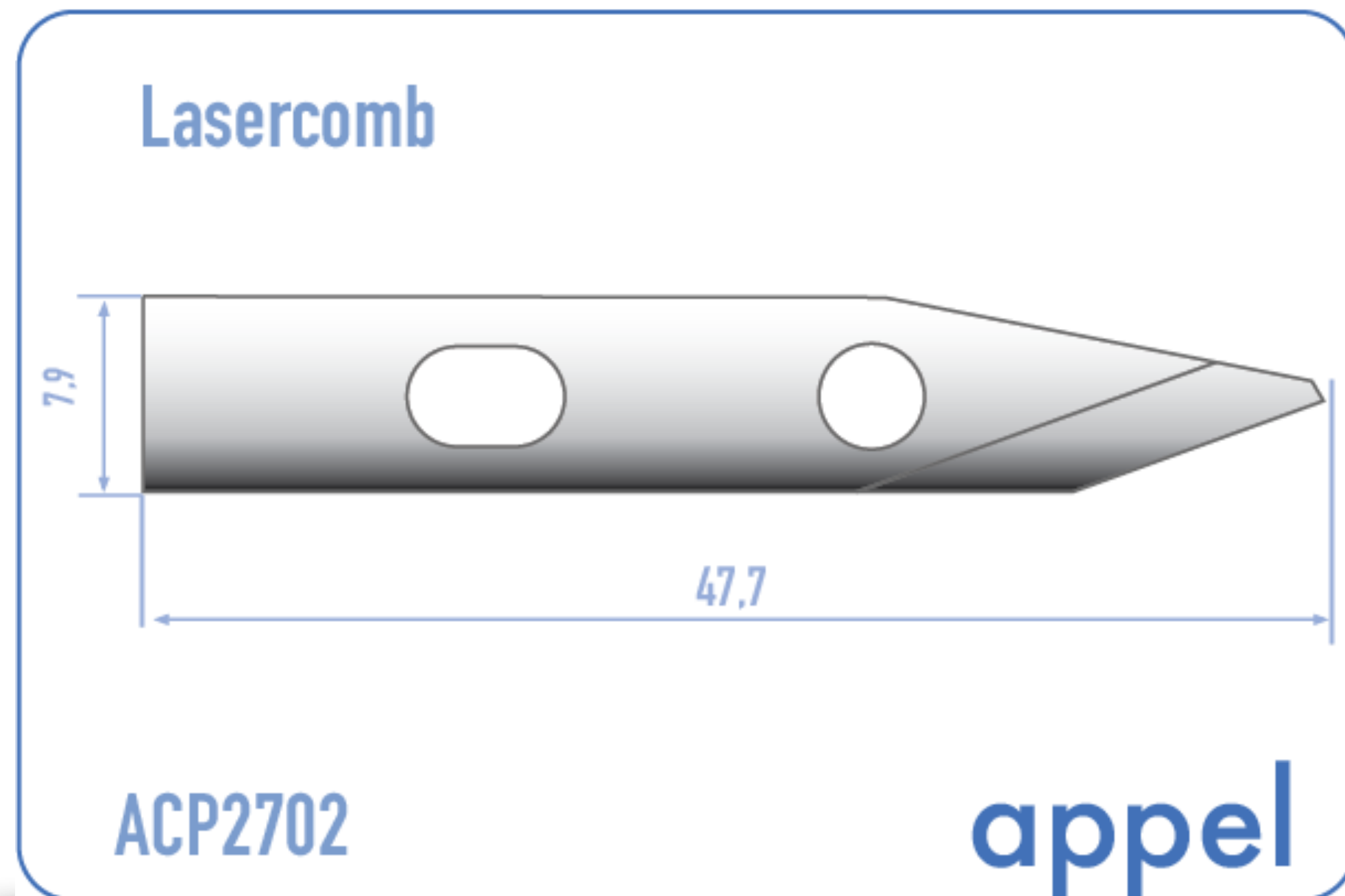
Acero

Packing unit / VE / Unidad de Venta

10

TC = Tungsteno Carburo

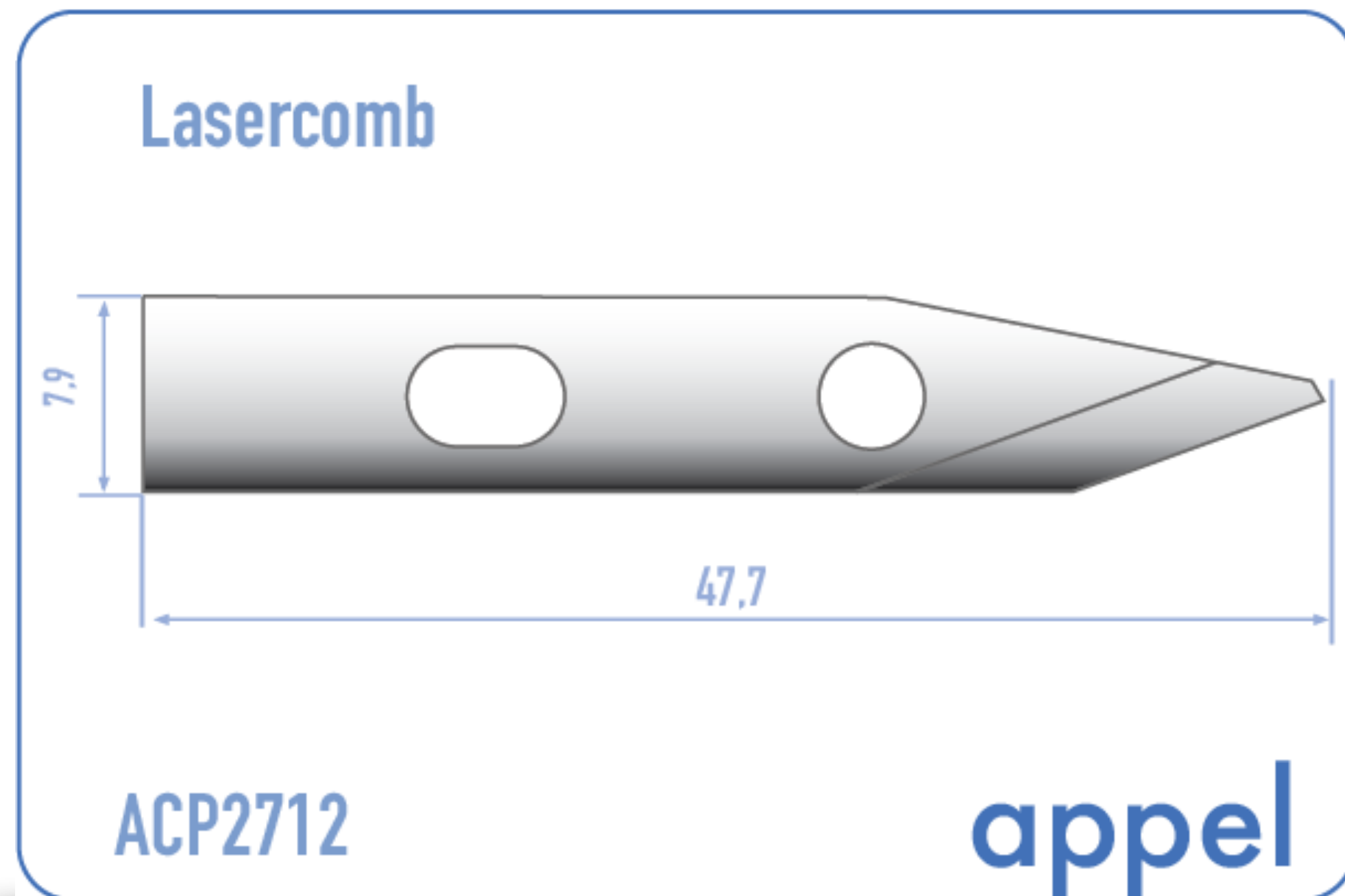
Sizes / Maße / Medidas



Code / Andere Bezeichnung / Código similar	304440
Depth of bevel / Schneidtiefe / Profundidad corte	9
Length / Länge / Largo	47.7
Width / Breite / Ancho	7.9
Thickness / Stärke / Espesor	1
Bevel / Schneide / Ángulo	20°
Material / Werkstoff / Material	HSS
Packing unit / VE / Unidad de Venta	5

TC = Tungsteno Carburo

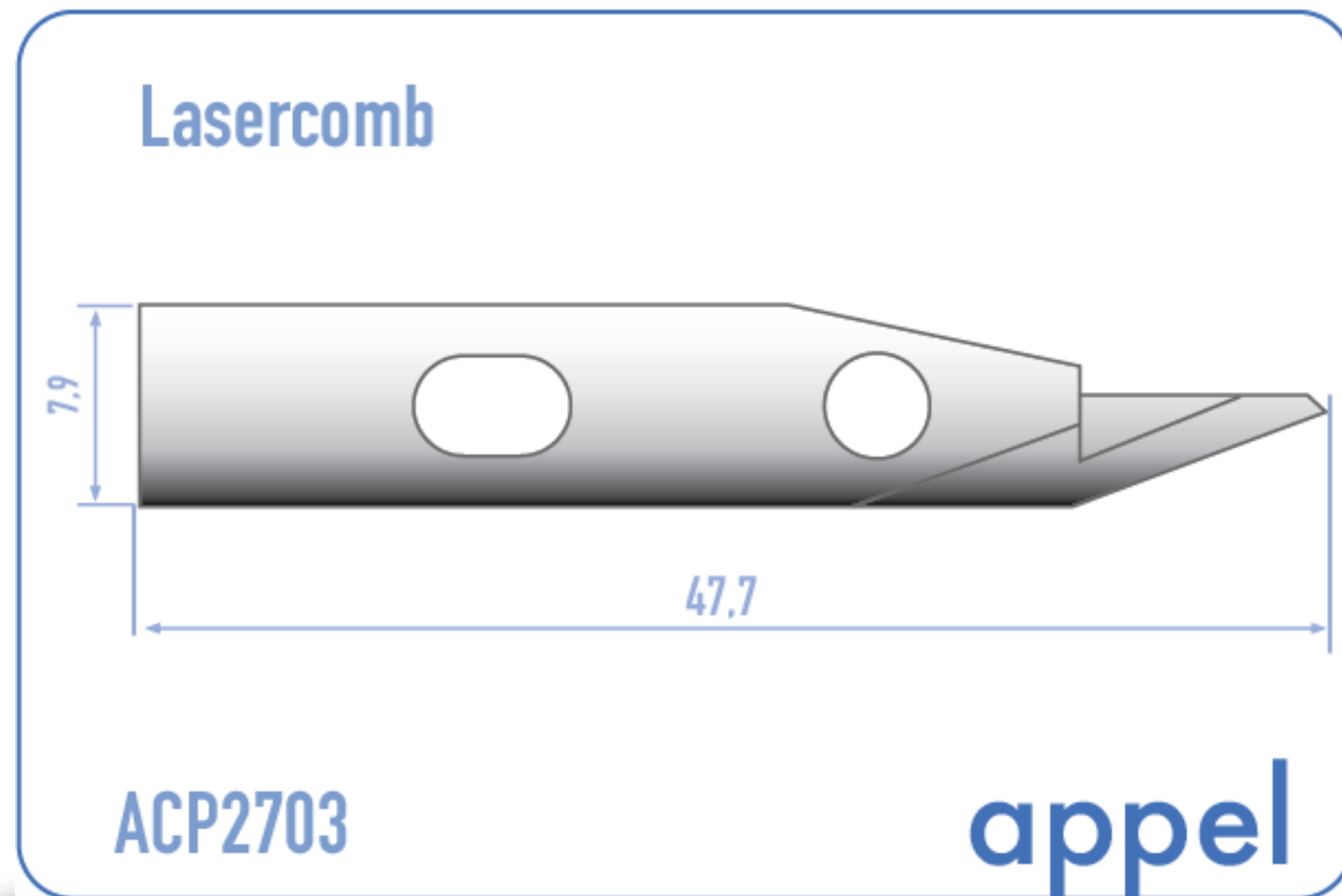
Sizes / Maße / Medidas



Code / Andere Bezeichnung / Código similar	304440
Depth of bevel / Schneidtiefe / Profundidad corte	9
Length / Länge / Largo	47.7
Width / Breite / Ancho	7.9
Thickness / Stärke / Espesor	1
Bevel / Schneide / Ángulo	20°
Material / Werkstoff / Material	TC / VHM
Packing unit / VE / Unidad de Venta	2

TC = Tungsteno Carburo

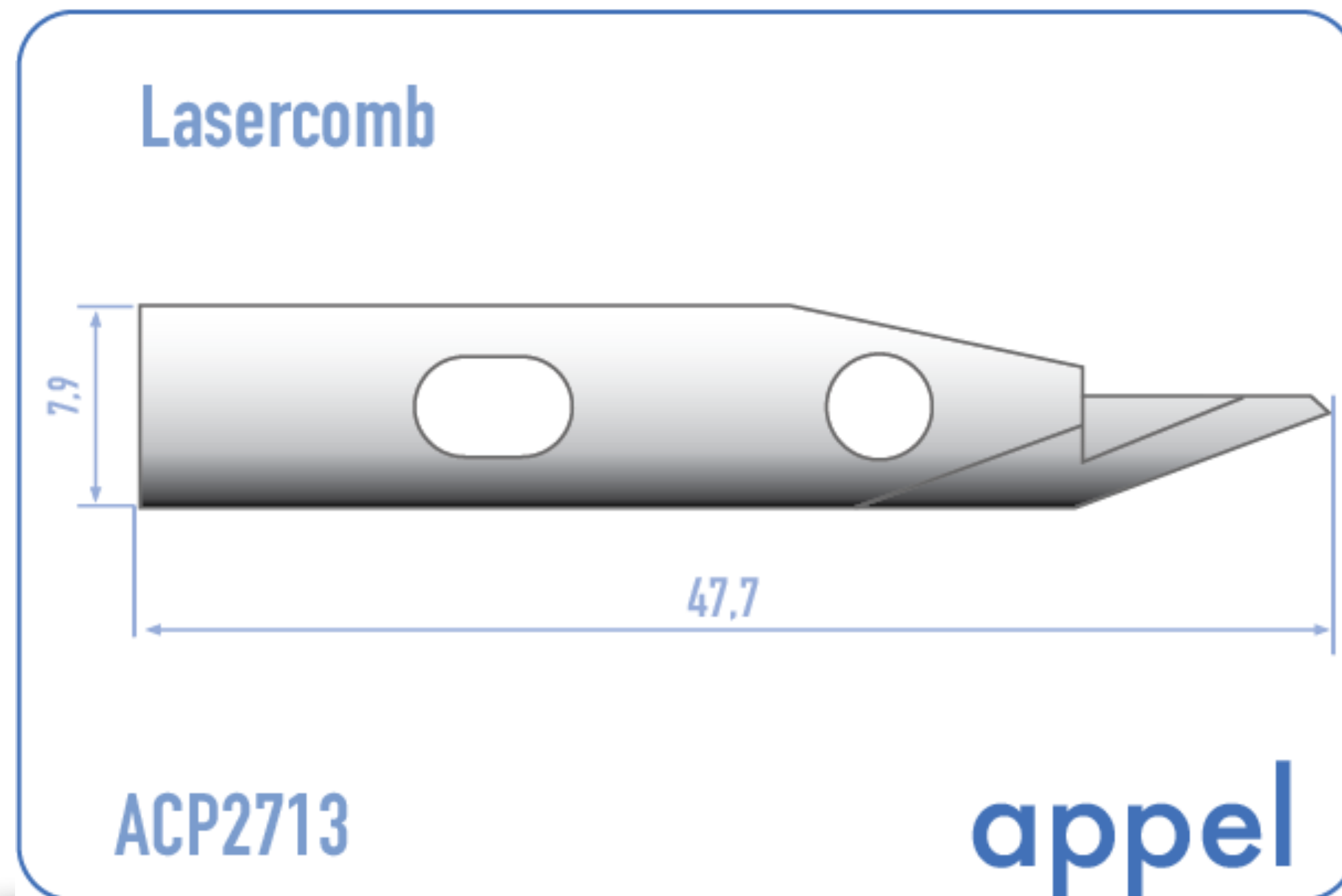
Sizes / Maße / Medidas



Code / Andere Bezeichnung / Código similar	305505
Depth of bevel / Schneidtiefe / Profundidad corte	9
Length / Länge / Largo	47.7
Width / Breite / Ancho	7.9
Thickness / Stärke / Espesor	1
Bevel / Schneide / Ángulo	20°
Material / Werkstoff / Material	HSS
Packing unit / VE / Unidad de Venta	5

TC = Tungsteno Carburo

Sizes / Maße / Medidas



Code / Andere Bezeichnung / Código similar	305505
Depth of bevel / Schneidtiefe / Profundidad corte	9
Length / Länge / Largo	47.7
Width / Breite / Ancho	7.9
Thickness / Stärke / Espesor	1
Bevel / Schneide / Ángulo	20°
Material / Werkstoff / Material	TC / VHM
Packing unit / VE / Unidad de Venta	2

TC = Tungsteno Carburo

Plotter supplies

Plotterzubehör

Suministros para Plóter

All sizes in mm (metric).

Alle Maße in mm.

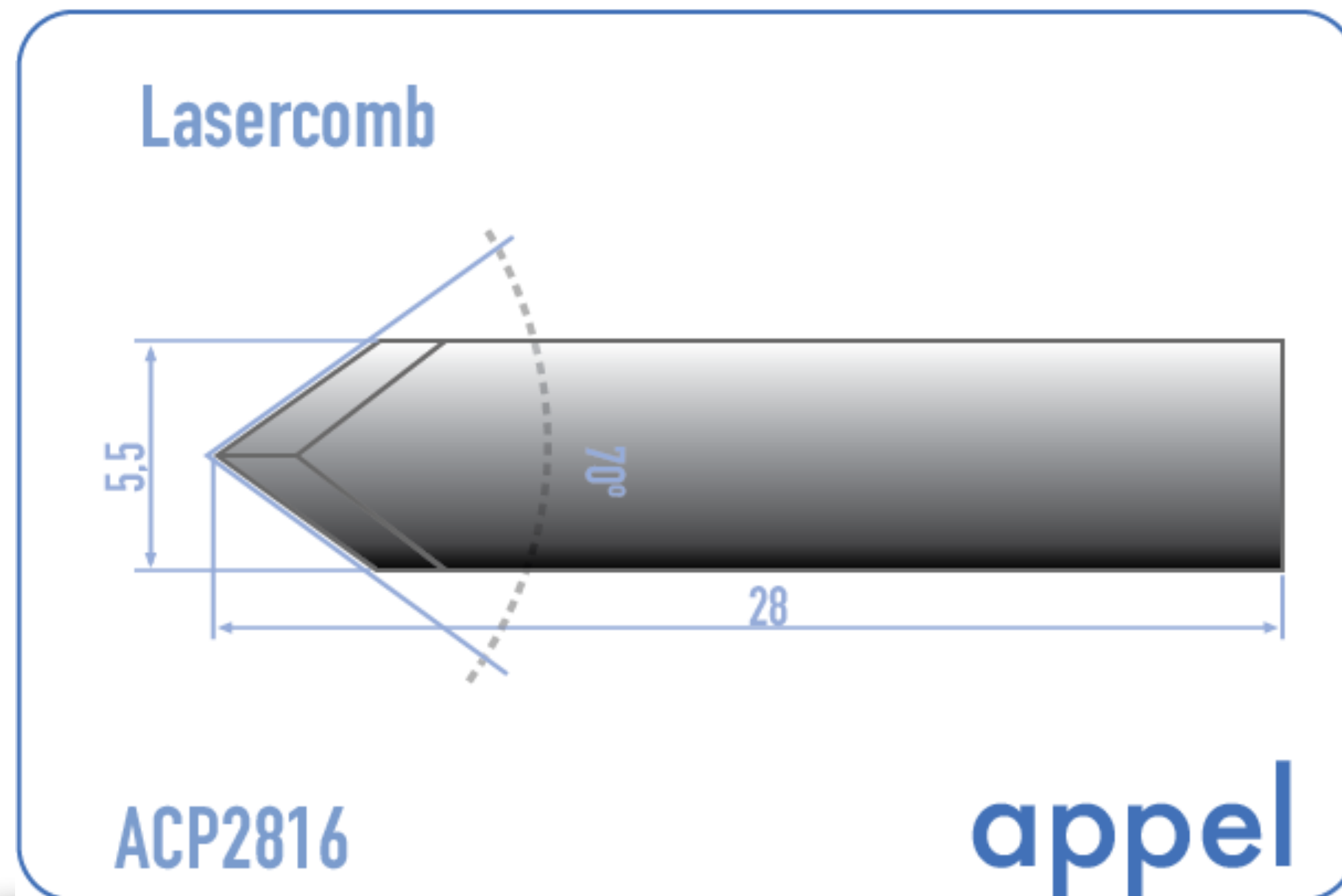
Todas las medidas en mm.

Catalogue Knives.

Katalog Plotterzubehör.

Catálogo Cuchillas Plóter.

Sizes / Maße / Medidas



Code / Andere Bezeichnung / Código similar	301816
Depth of bevel / Schneidtiefe / Profundidad corte	2.9
Length / Länge / Largo	28
Width / Breite / Ancho	5.5
Thickness / Stärke / Espesor	0.64
Bevel / Schneide / Ángulo	2 x 35°
Material / Werkstoff / Material	TC / VHM
Packing unit / VE / Unidad de Venta	10

TC = Tungsteno Carburo

Plotter supplies

Plotterzubehör

Suministros para Plóter

All sizes in mm (metric).

Alle Maße in mm.

Todas las medidas en mm.

Catalogue Knives.

Katalog Plotterzubehör.

Catálogo Cuchillas Plóter.

Sizes / Maße / Medidas

Lasercomb



ACP2561

appel

Code / Andere Bezeichnung / Código similar

309561

Depth of bevel / Schneidtiefe / Profundidad corte

8

Length / Länge / Largo

Width / Breite / Ancho

5.5

Thickness / Stärke / Espesor

0.64

Bevel / Schneide / Ángulo

45°

Material / Werkstoff / Material

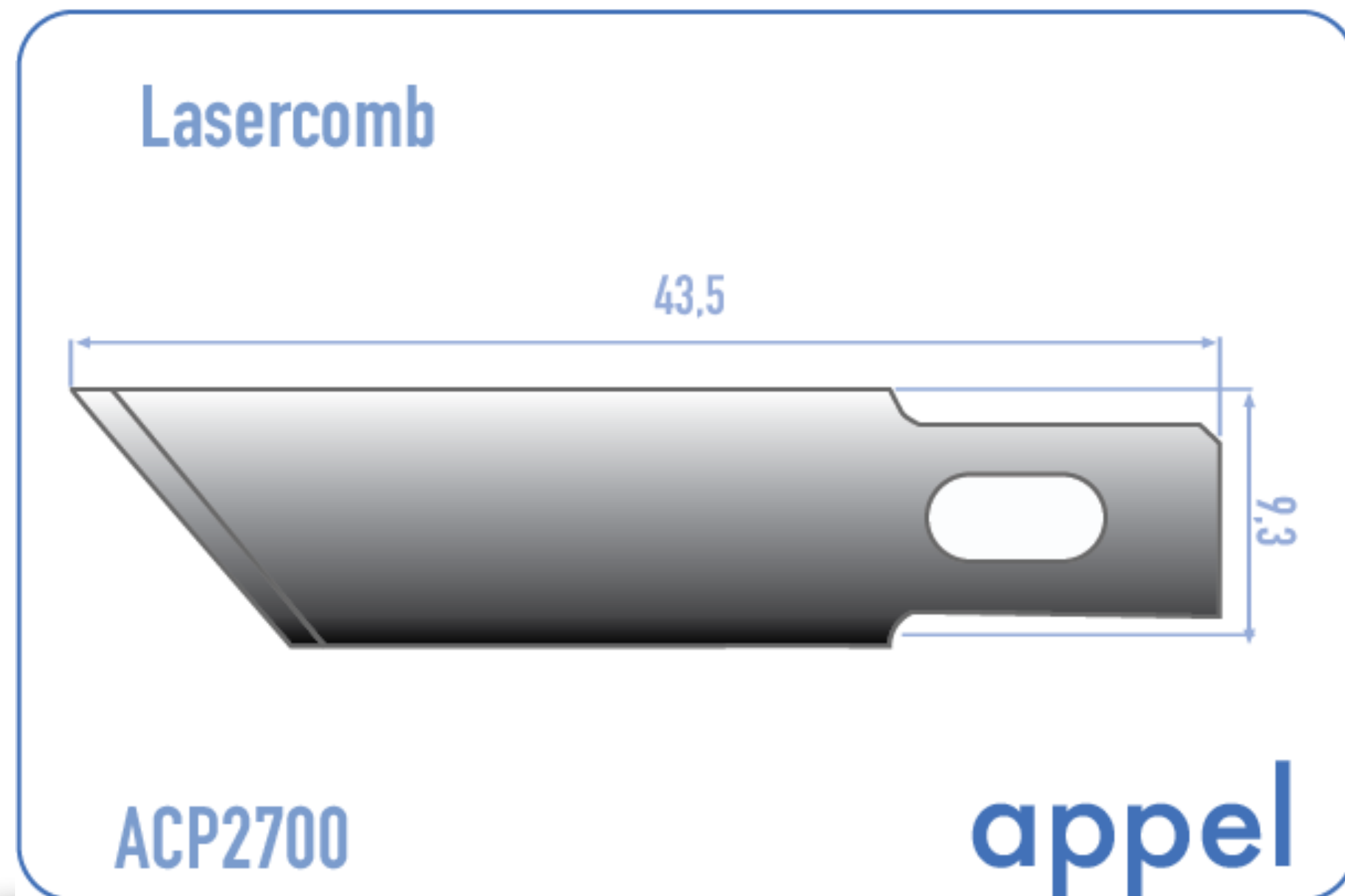
TC / VHM

Packing unit / VE / Unidad de Venta

2

TC = Tungsteno Carburo

Sizes / Maße / Medidas



Code / Andere Bezeichnung / Código similar	27
Depth of bevel / Schneidtiefe / Profundidad corte	4
Length / Länge / Largo	43.5
Width / Breite / Ancho	9.3
Thickness / Stärke / Espesor	0.63
Bevel / Schneide / Ángulo	
Material / Werkstoff / Material	Acero
Packing unit / VE / Unidad de Venta	50

TC = Tungsteno Carburo

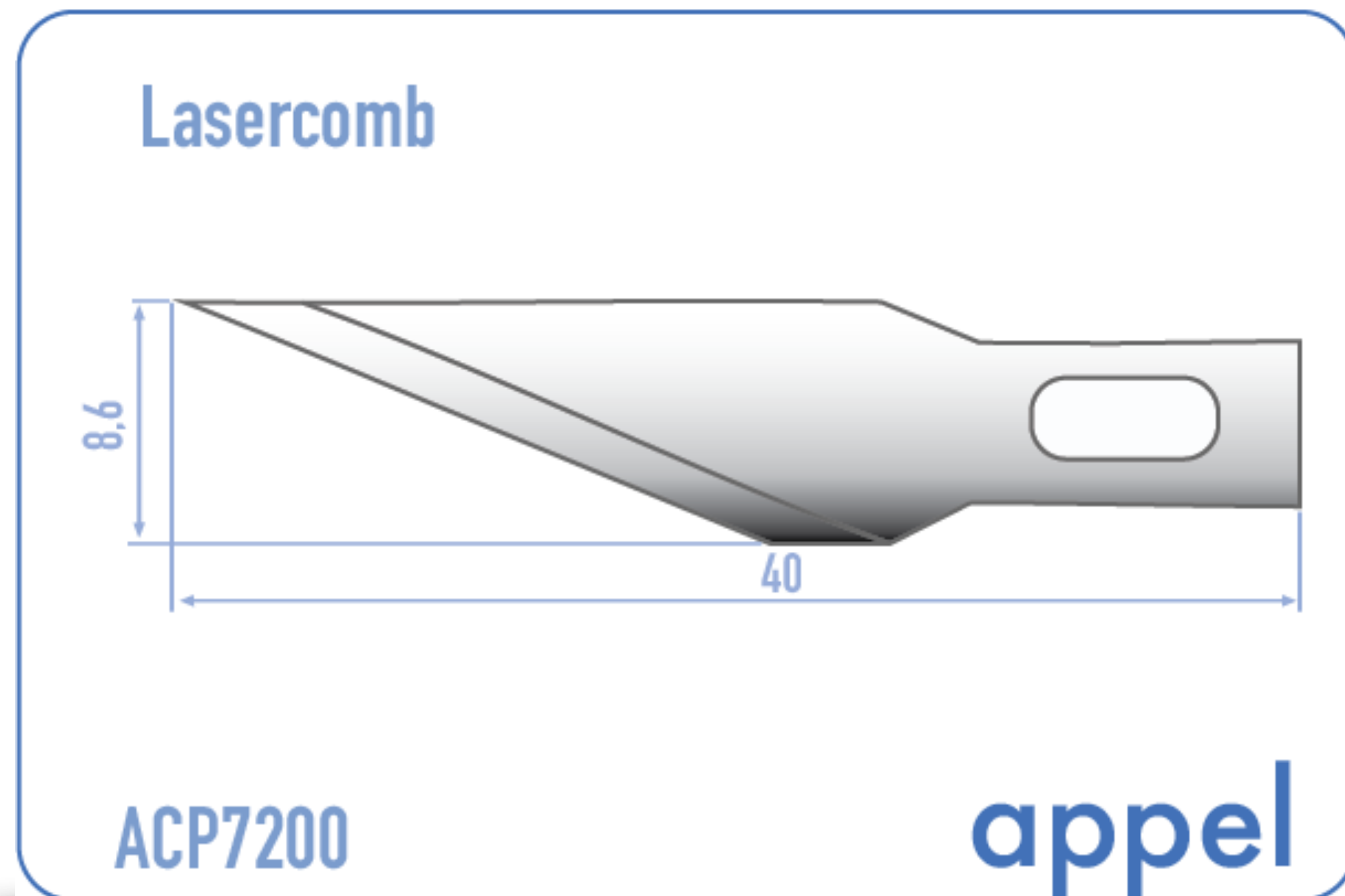
Sizes / Maße / Medidas



Code / Andere Bezeichnung / Código similar	827
Depth of bevel / Schneidtiefe / Profundidad corte	4
Length / Länge / Largo	43.5
Width / Breite / Ancho	9.3
Thickness / Stärke / Espesor	0.63
Bevel / Schneide / Ángulo	
Material / Werkstoff / Material	TiNit
Packing unit / VE / Unidad de Venta	20

TC = Tungsteno Carburo

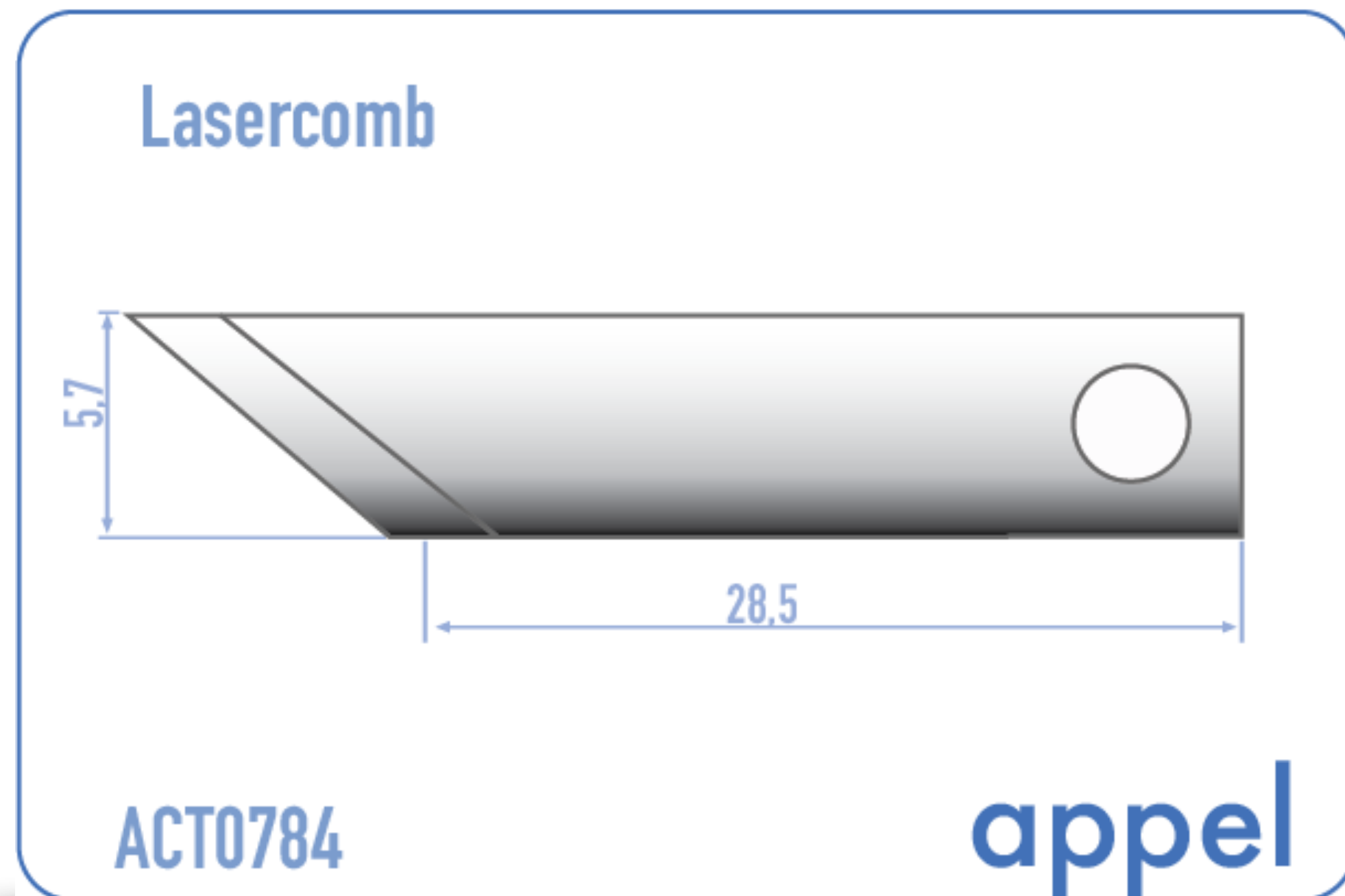
Sizes / Maße / Medidas



Code / Andere Bezeichnung / Código similar	72
Depth of bevel / Schneidtiefe / Profundidad corte	10
Length / Länge / Largo	40
Width / Breite / Ancho	8.6
Thickness / Stärke / Espesor	0.5
Bevel / Schneide / Ángulo	
Material / Werkstoff / Material	Acero
Packing unit / VE / Unidad de Venta	50

TC = Tungsteno Carburo

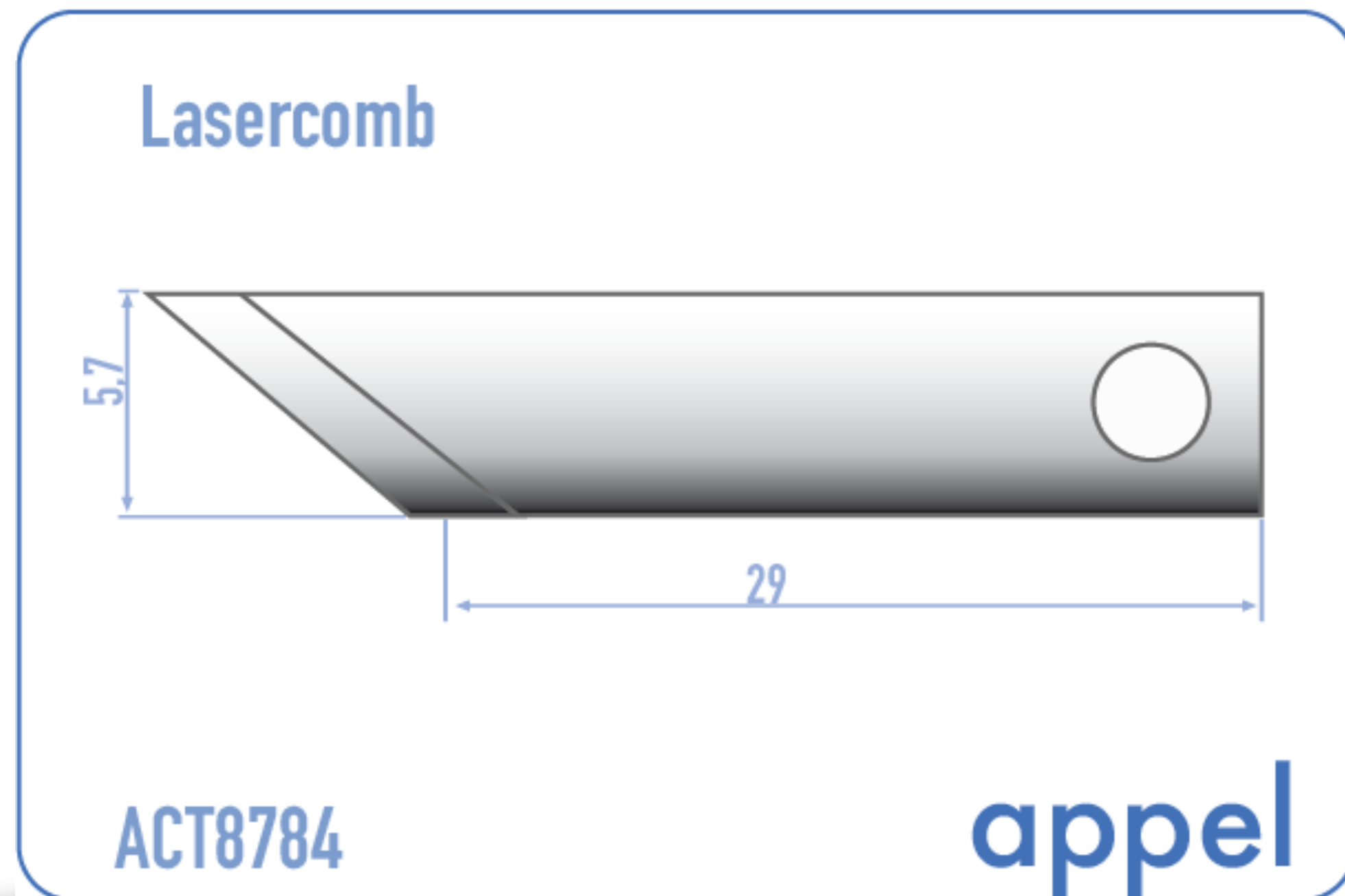
Sizes / Maße / Medidas



Code / Andere Bezeichnung / Código similar	784.50
Depth of bevel / Schneidtiefe / Profundidad corte	7
Length / Länge / Largo	28.5
Width / Breite / Ancho	5.7
Thickness / Stärke / Espesor	0.63
Bevel / Schneide / Ángulo	
Material / Werkstoff / Material	Acero
Packing unit / VE / Unidad de Venta	50

TC = Tungsteno Carburo

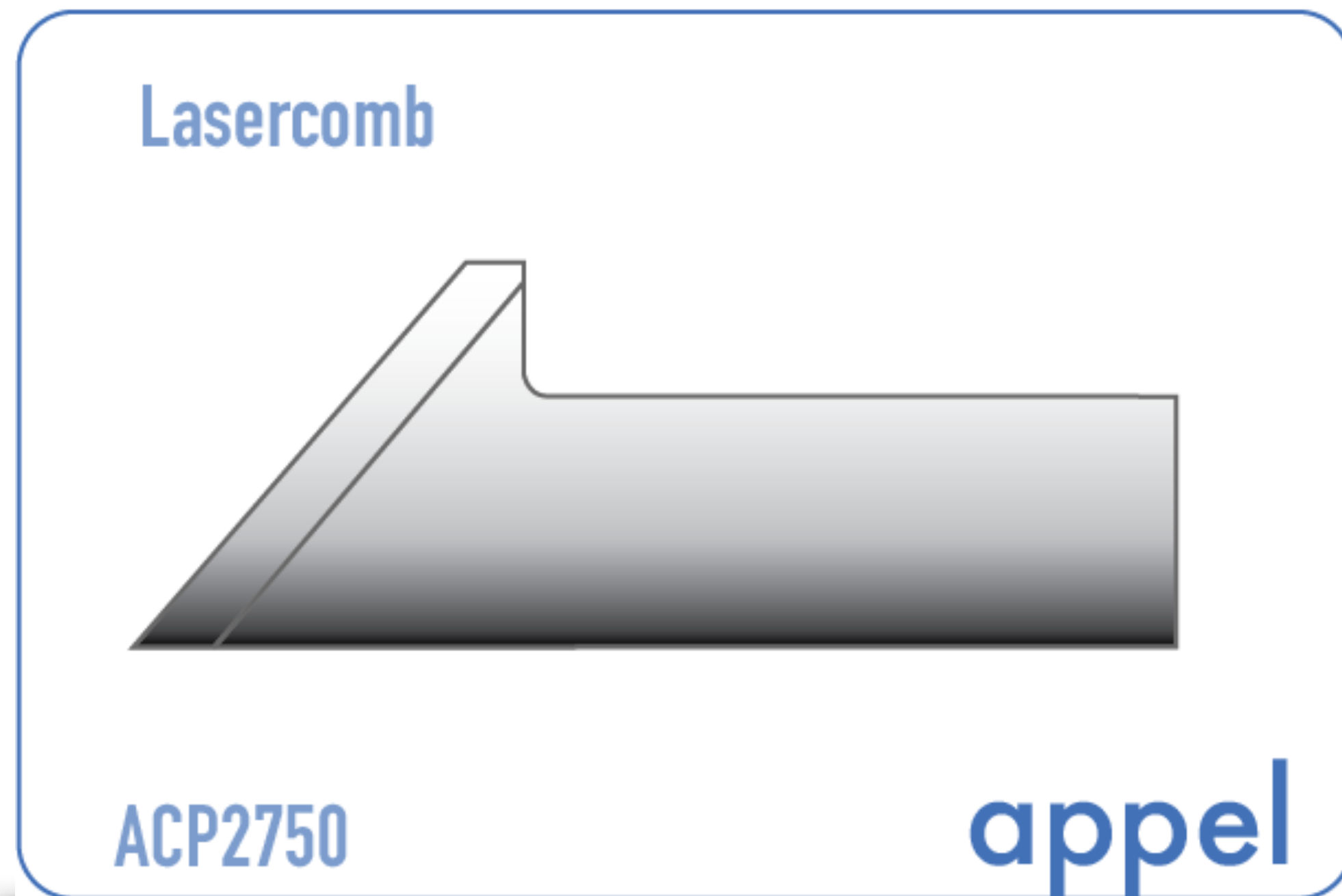
Sizes / Maße / Medidas



Code / Andere Bezeichnung / Código similar	8784.50
Depth of bevel / Schneidtiefe / Profundidad corte	7
Length / Länge / Largo	28.5
Width / Breite / Ancho	5.7
Thickness / Stärke / Espesor	0.63
Bevel / Schneide / Ángulo	
Material / Werkstoff / Material	TiNit
Packing unit / VE / Unidad de Venta	20

TC = Tungsteno Carburo

Sizes / Maße / Medidas



Code / Andere Bezeichnung / Código similar	301126
Depth of bevel / Schneidtiefe / Profundidad corte	7
Length / Länge / Largo	
Width / Breite / Ancho	
Thickness / Stärke / Espesor	0.63
Bevel / Schneide / Ángulo	50°
Material / Werkstoff / Material	Acero
Packing unit / VE / Unidad de Venta	10

TC = Tungsteno Carburo

Elcede - Otros

Plotter supplies

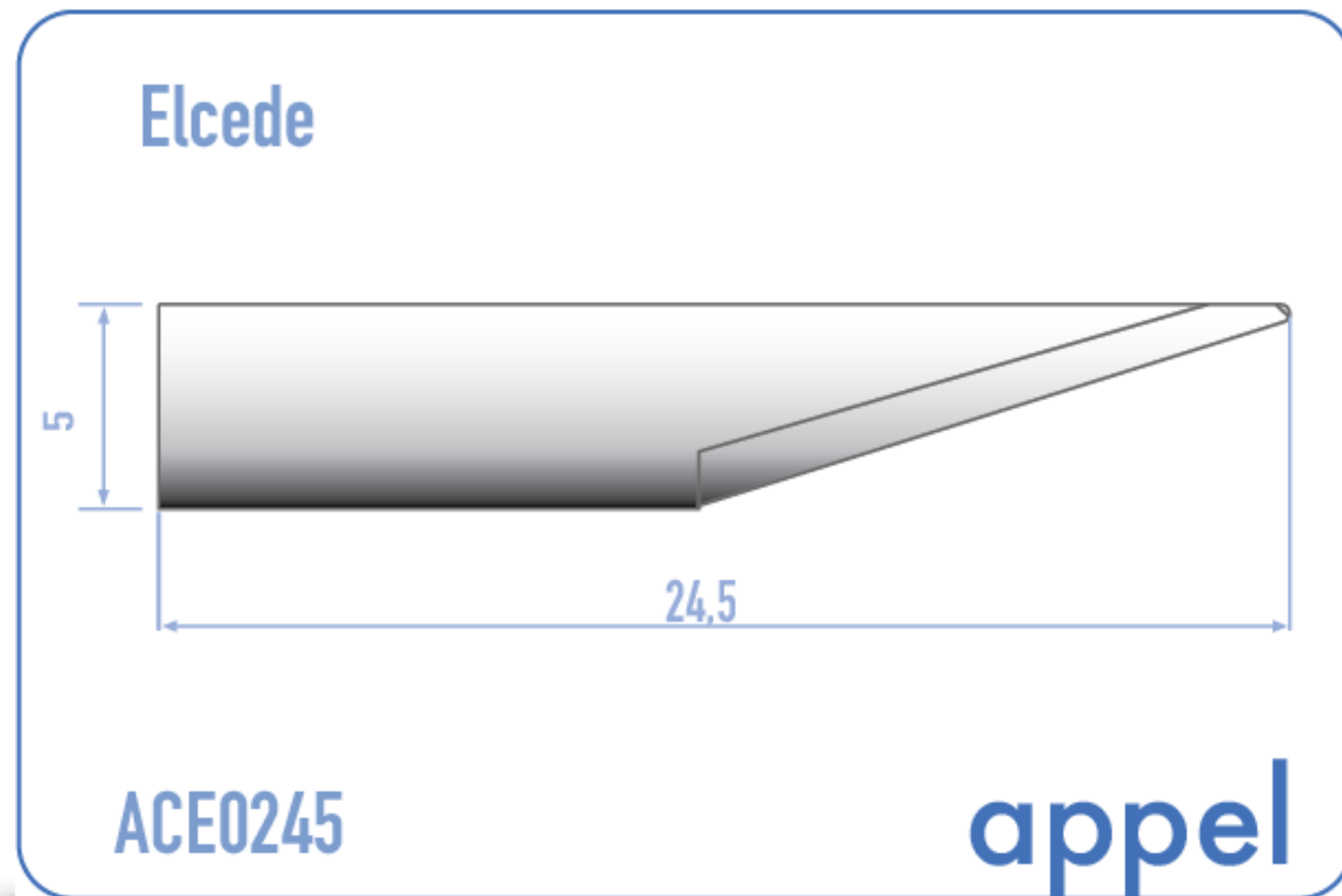
Plotterzubehör

Suministros para **Plóter**

05



Sizes / Maße / Medidas

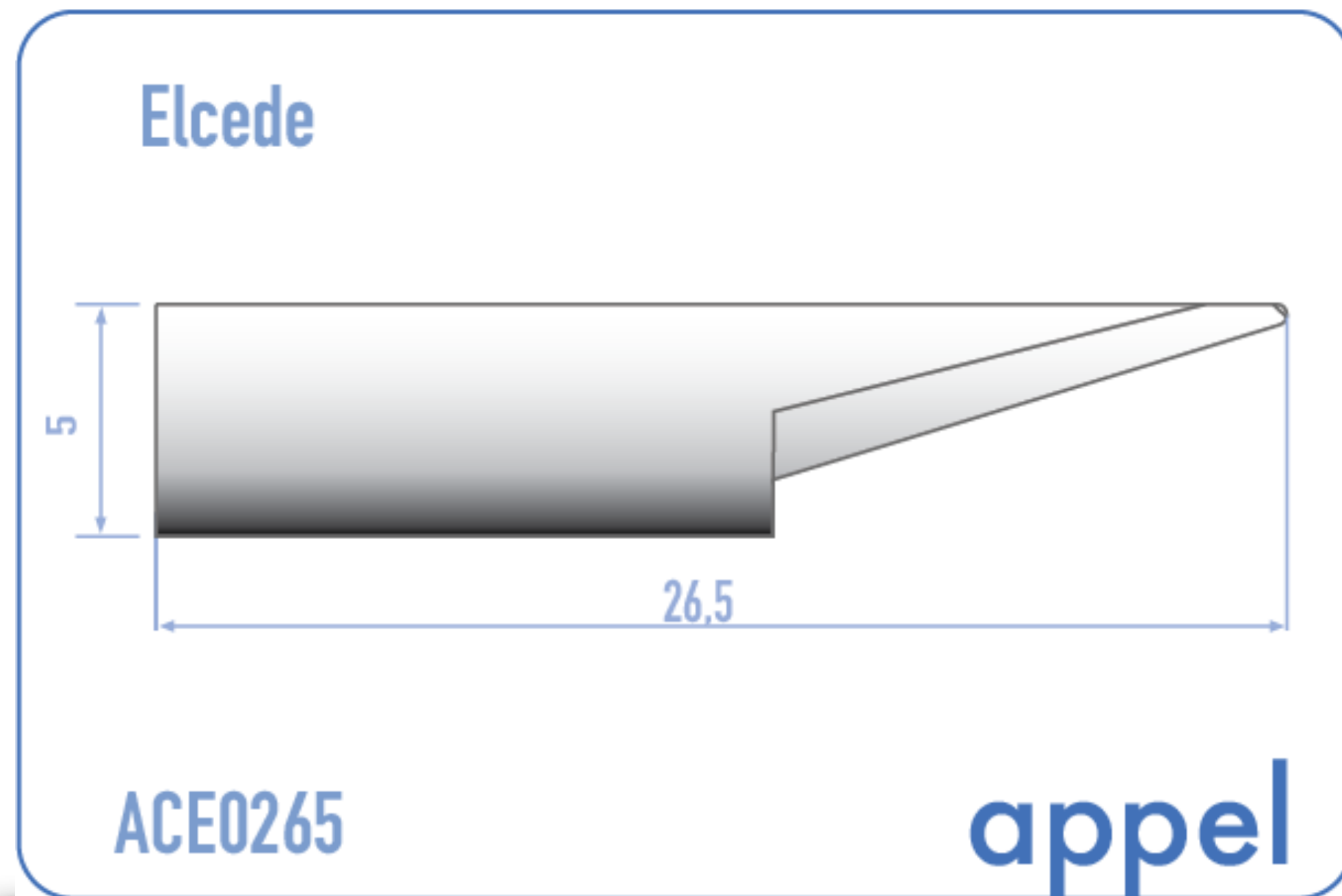


Code / Andere Bezeichnung / Código similar

Depth of bevel / Schneidtiefe / Profundidad corte	9
Length / Länge / Largo	24.5
Width / Breite / Ancho	5
Thickness / Stärke / Espesor	0.55
Bevel / Schneide / Ángulo	15°
Material / Werkstoff / Material	TC / VHM
Packing unit / VE / Unidad de Venta	5

TC = Tungsteno Carburo

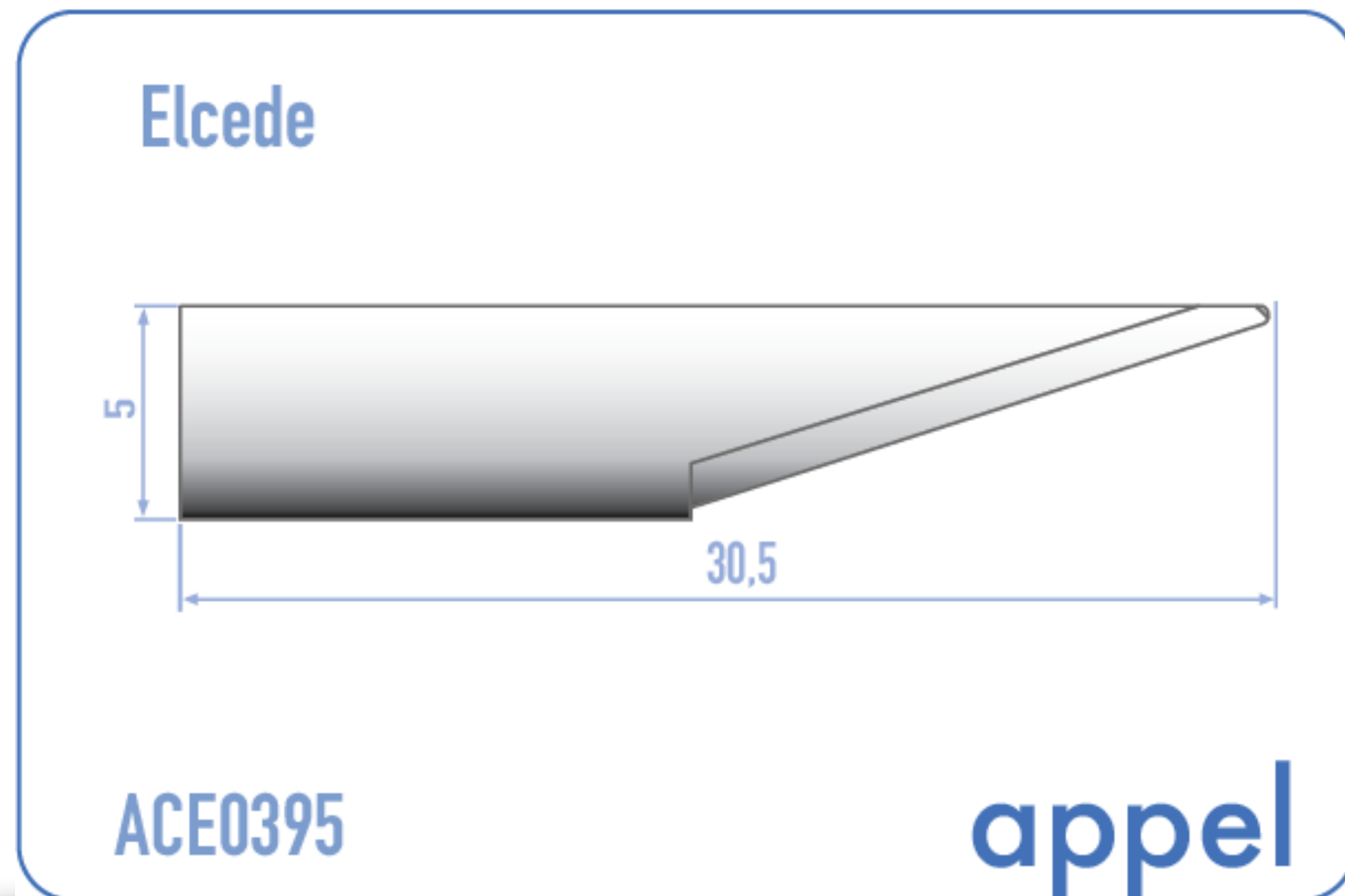
Sizes / Maße / Medidas



Code / Andere Bezeichnung / Código similar	0.0282
Depth of bevel / Schneidtiefe / Profundidad corte	11
Length / Länge / Largo	26.5
Width / Breite / Ancho	5
Thickness / Stärke / Espesor	0.55
Bevel / Schneide / Ángulo	15°
Material / Werkstoff / Material	TC / VHM
Packing unit / VE / Unidad de Venta	5

TC = Tungsteno Carburo

Sizes / Maße / Medidas



Code / Andere Bezeichnung / Código similar	0.1007
Depth of bevel / Schneidtiefe / Profundidad corte	16
Length / Länge / Largo	30.5
Width / Breite / Ancho	5
Thickness / Stärke / Espesor	0.55
Bevel / Schneide / Ángulo	15°
Material / Werkstoff / Material	TC / VHM
Packing unit / VE / Unidad de Venta	5

TC = Tungsteno Carburo

Plotter supplies

Plotterzubehör

Suministros para Plóter

All sizes in mm (metric).

Alle Maße in mm.

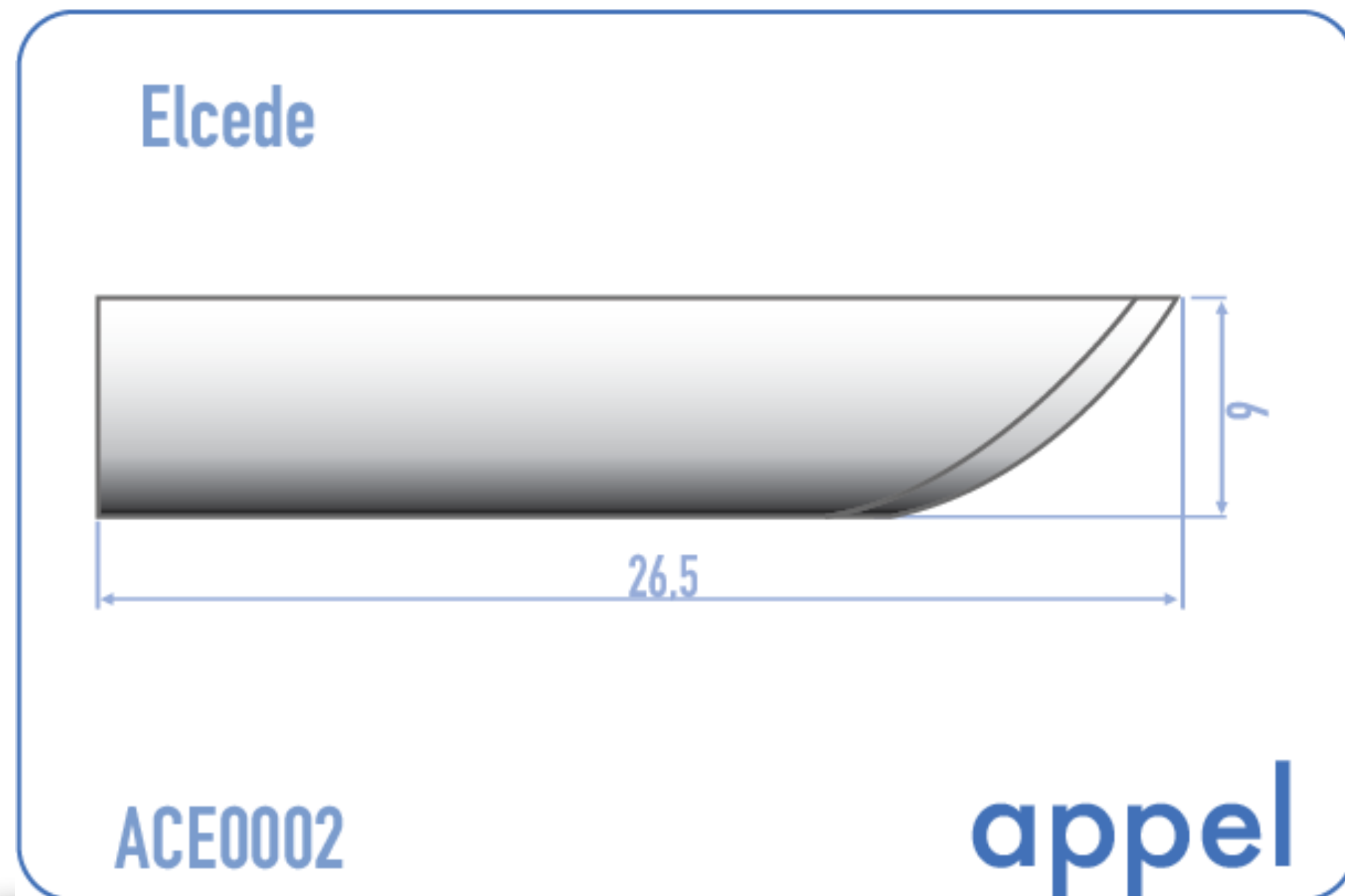
Todas las medidas en mm.

Catalogue Knives.

Katalog Plotterzubehör.

Catálogo Cuchillas Plóter.

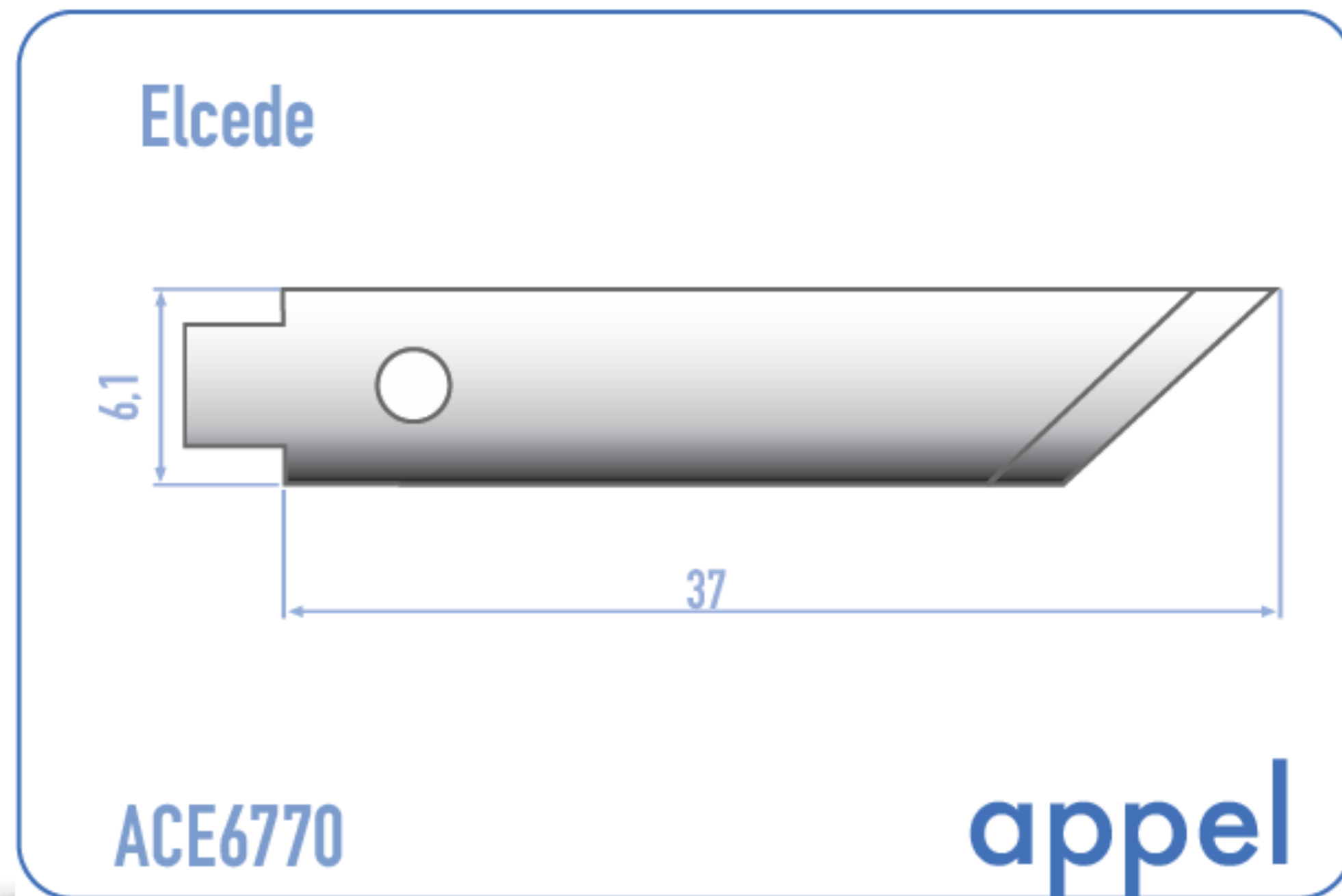
Sizes / Maße / Medidas



Code / Andere Bezeichnung / Código similar	0.0290
Depth of bevel / Schneidtiefe / Profundidad corte	4
Length / Länge / Largo	26.5
Width / Breite / Ancho	6
Thickness / Stärke / Espesor	0.53
Bevel / Schneide / Ángulo	R 15
Material / Werkstoff / Material	TC / VHM
Packing unit / VE / Unidad de Venta	5

TC = Tungsteno Carburo

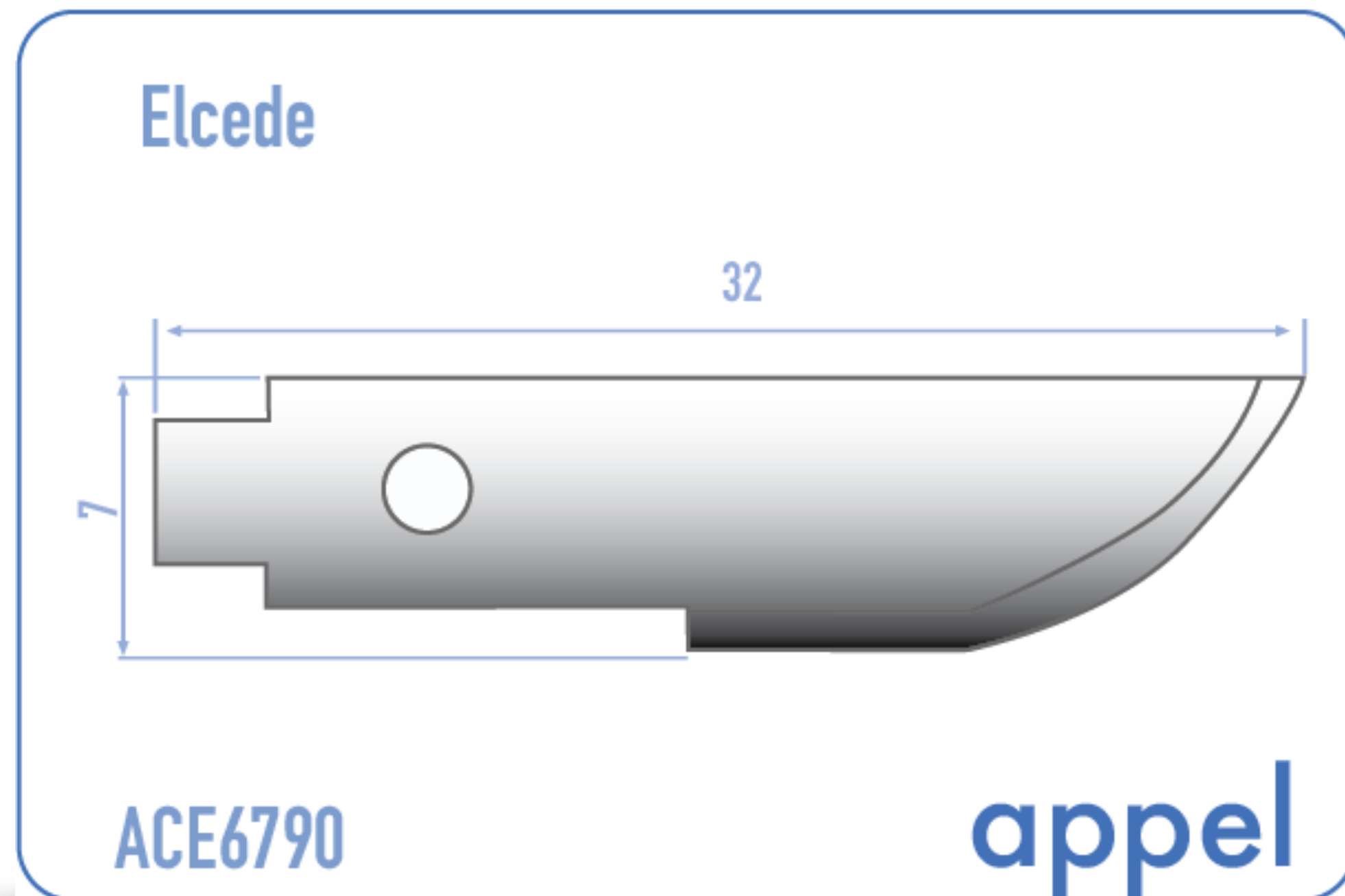
Sizes / Maße / Medidas



Code / Andere Bezeichnung / Código similar	# 677
Depth of bevel / Schneidtiefe / Profundidad corte	5
Length / Länge / Largo	37
Width / Breite / Ancho	6.1
Thickness / Stärke / Espesor	0.5
Bevel / Schneide / Ángulo	40°
Material / Werkstoff / Material	Acero
Packing unit / VE / Unidad de Venta	10

TC = Tungsteno Carburo

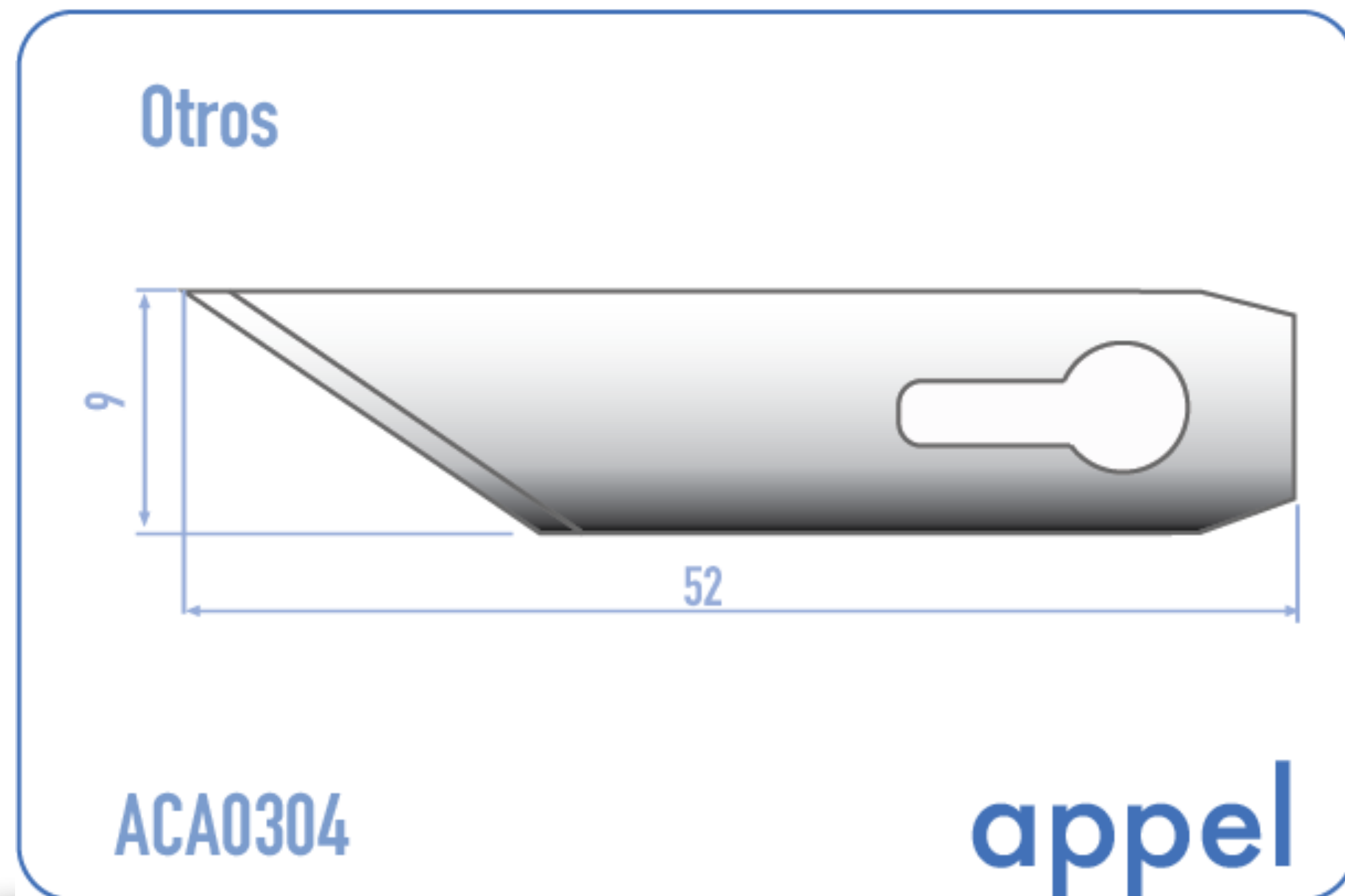
Sizes / Maße / Medidas



Code / Andere Bezeichnung / Código similar	# 679
Depth of bevel / Schneidtiefe / Profundidad corte	3
Length / Länge / Largo	32
Width / Breite / Ancho	7
Thickness / Stärke / Espesor	0.5
Bevel / Schneide / Ángulo	Arco
Material / Werkstoff / Material	Acero
Packing unit / VE / Unidad de Venta	10

TC = Tungsteno Carburo

Sizes / Maße / Medidas



Code / Andere Bezeichnung / Código similar

**Kasemake
304**

Depth of bevel / Schneidtiefe / Profundidad corte

18

Length / Länge / Largo

52

Width / Breite / Ancho

9

Thickness / Stärke / Espesor

0.8

Bevel / Schneide / Ángulo

30°

Material / Werkstoff / Material

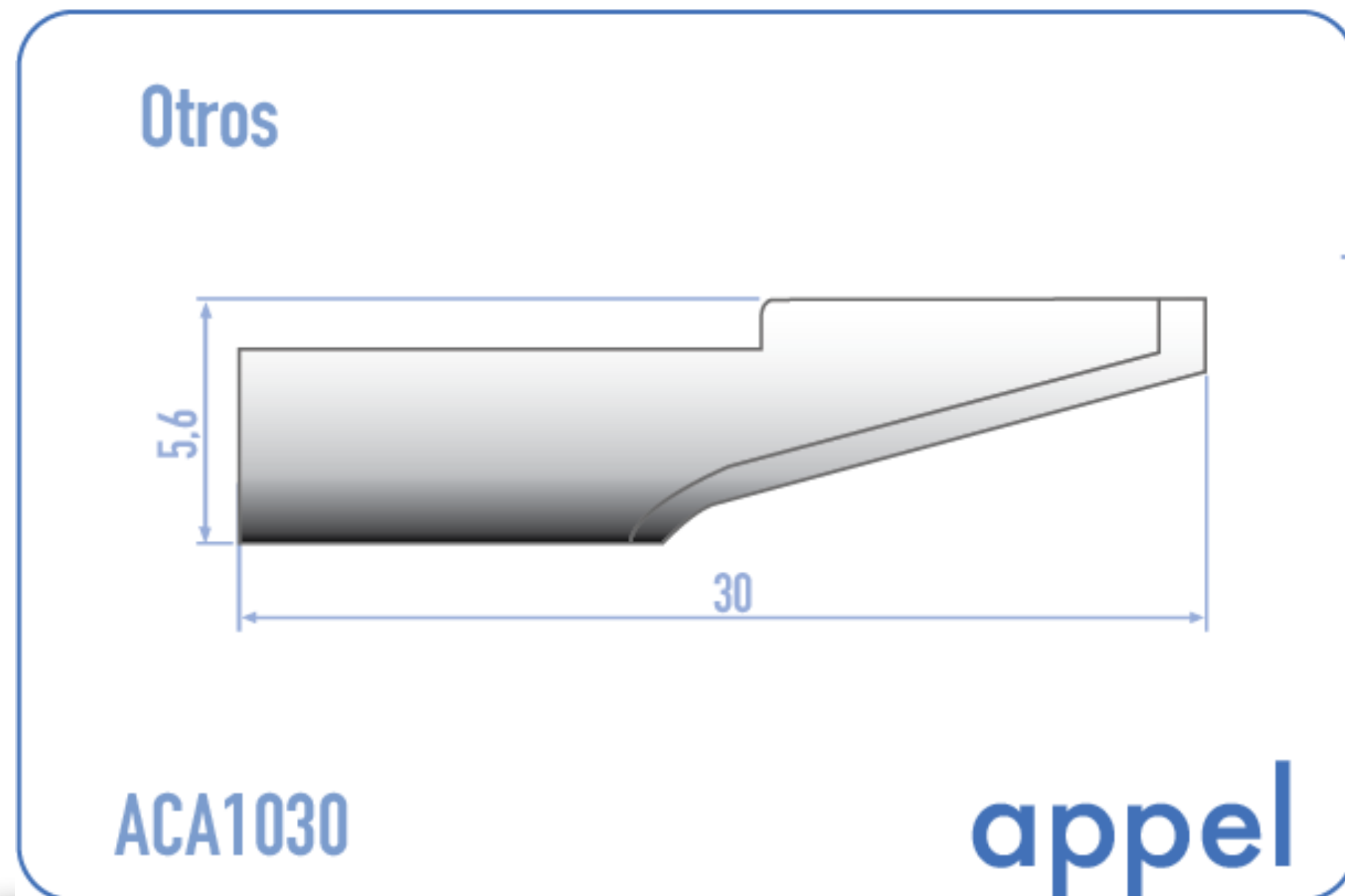
HSS

Packing unit / VE / Unidad de Venta

50

TC = Tungsteno Carburo

Sizes / Maße / Medidas



Code / Andere Bezeichnung / Código similar

Atom
01030773

Depth of bevel / Schneidtiefe / Profundidad corte

11

Length / Länge / Largo

30

Width / Breite / Ancho

5.6

Thickness / Stärke / Espesor

Bevel / Schneide / Ángulo

15°

Material / Werkstoff / Material

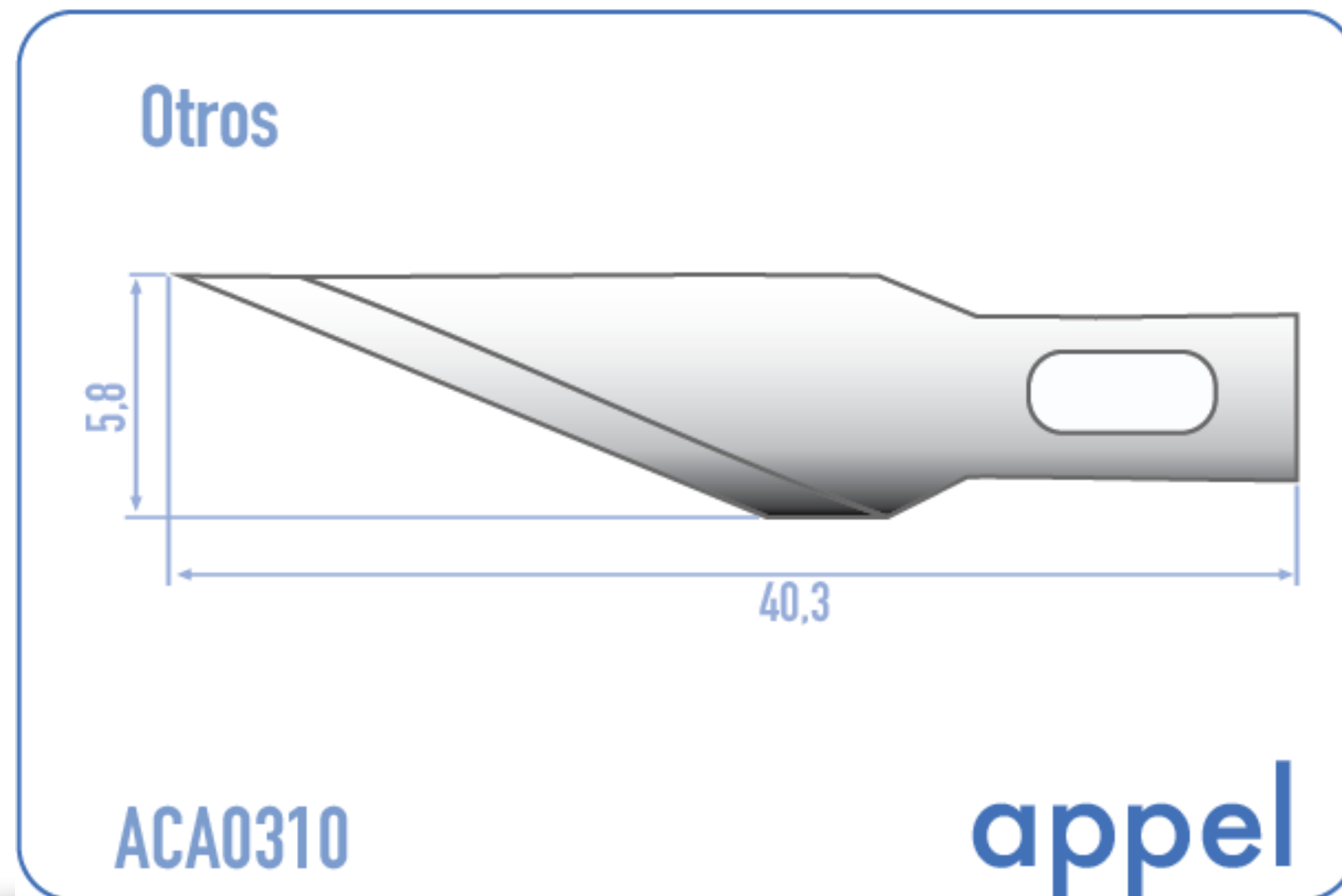
TC / VHM

Packing unit / VE / Unidad de Venta

10

TC = Tungsteno Carburo

Sizes / Maße / Medidas



Code / Andere Bezeichnung / Código similar

Misomex
#310

Depth of bevel / Schneidtiefe / Profundidad corte

19

Length / Länge / Largo

40.3

Width / Breite / Ancho

5.8

Thickness / Stärke / Espesor

0.63

Bevel / Schneide / Ángulo

Material / Werkstoff / Material

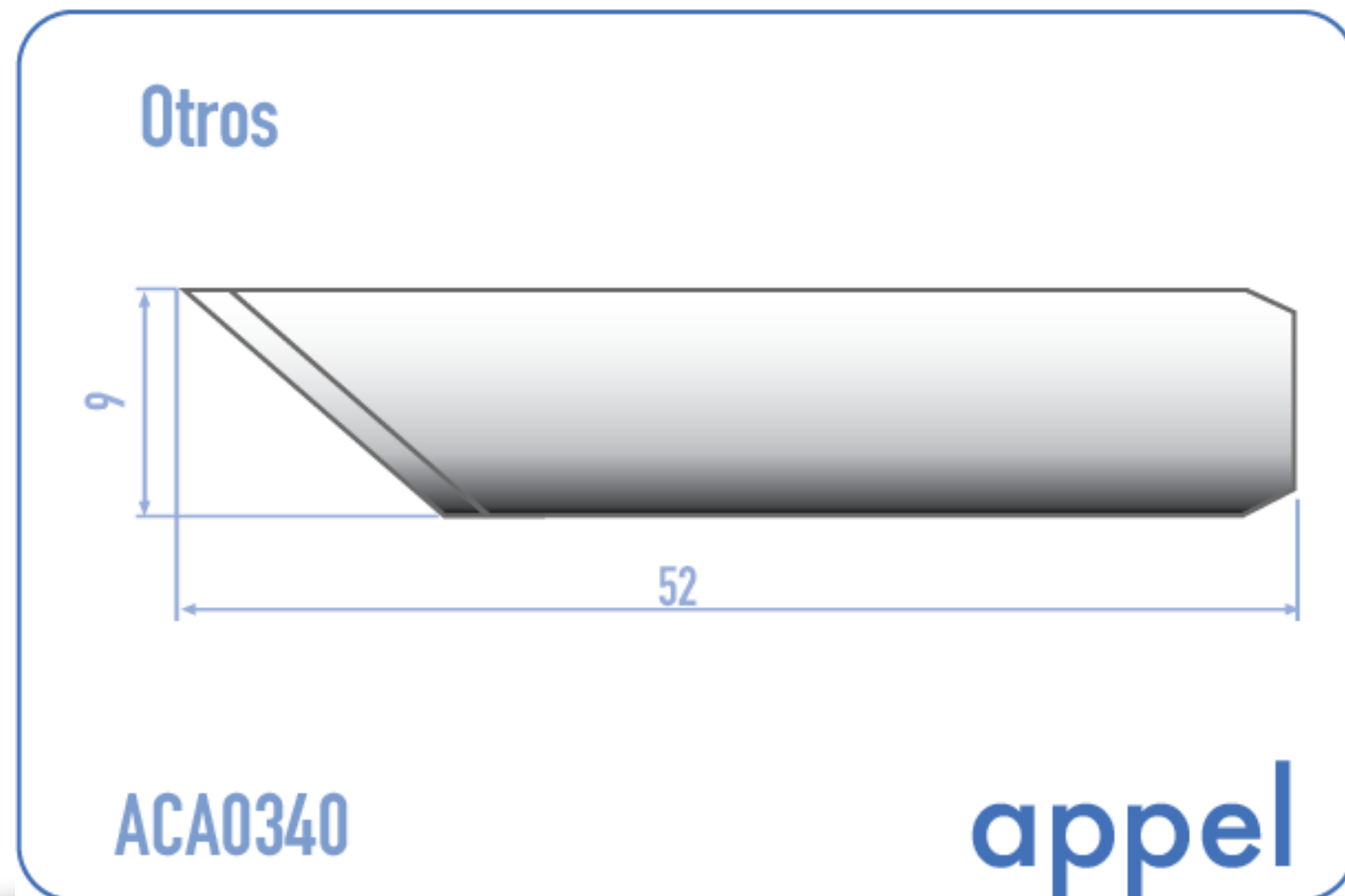
Acero

Packing unit / VE / Unidad de Venta

10

TC = Tungsteno Carburo

Sizes / Maße / Medidas



Code / Andere Bezeichnung / Código similar

**Kasemake
340**

Depth of bevel / Schneidtiefe / Profundidad corte

7

Length / Länge / Largo

52

Width / Breite / Ancho

9

Thickness / Stärke / Espesor

0.7

Bevel / Schneide / Ángulo

30°

Material / Werkstoff / Material

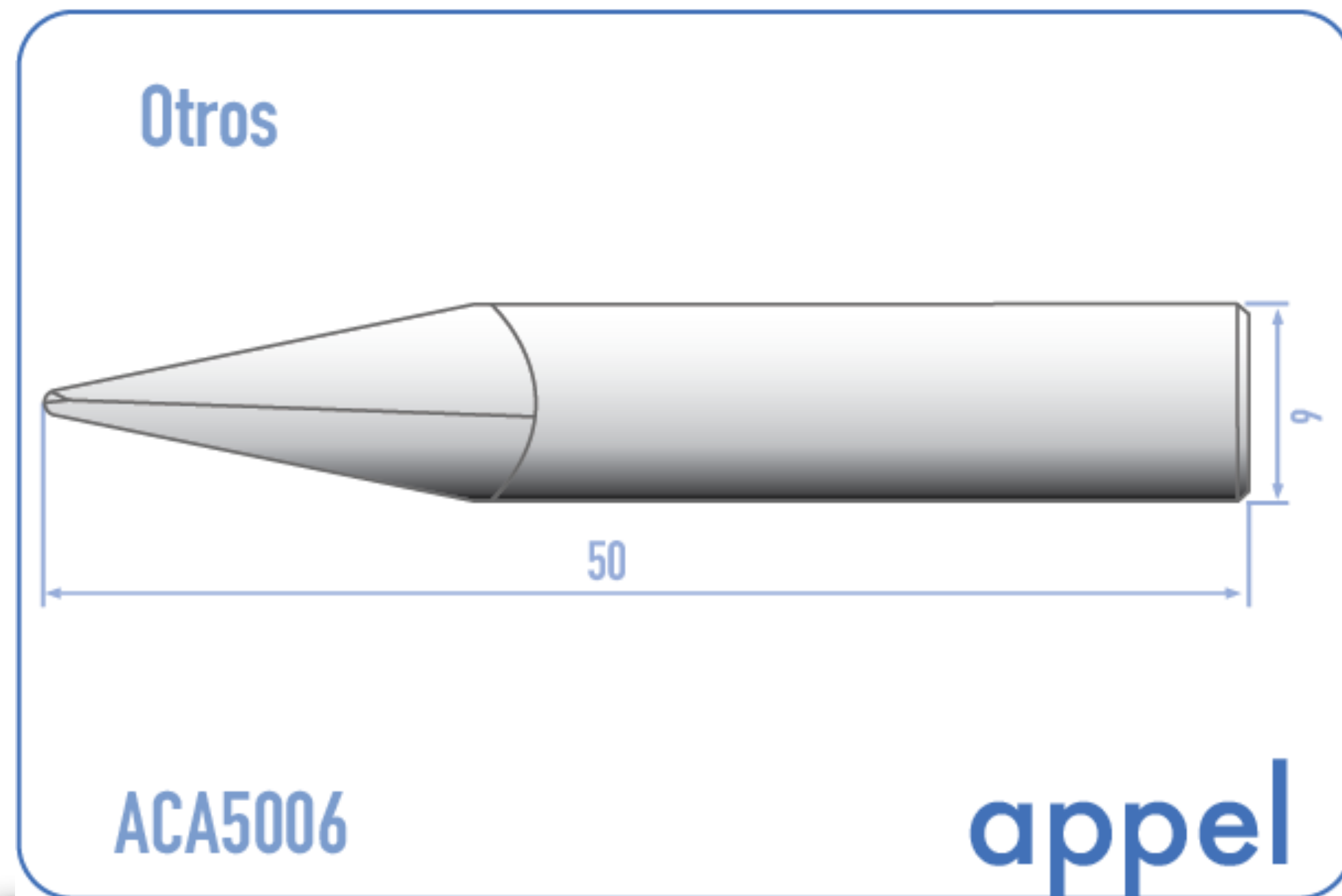
TC / VHM

Packing unit / VE / Unidad de Venta

2

TC = Tungsteno Carburo

Sizes / Maße / Medidas



Code / Andere Bezeichnung / Código similar

**Lasertechnik
MT**

Depth of bevel / Schneidtiefe / Profundidad corte

5

Length / Länge / Largo

50

Width / Breite / Ancho

Diam. 6

Thickness / Stärke / Espesor

Bevel / Schneide / Ángulo

52°

Material / Werkstoff / Material

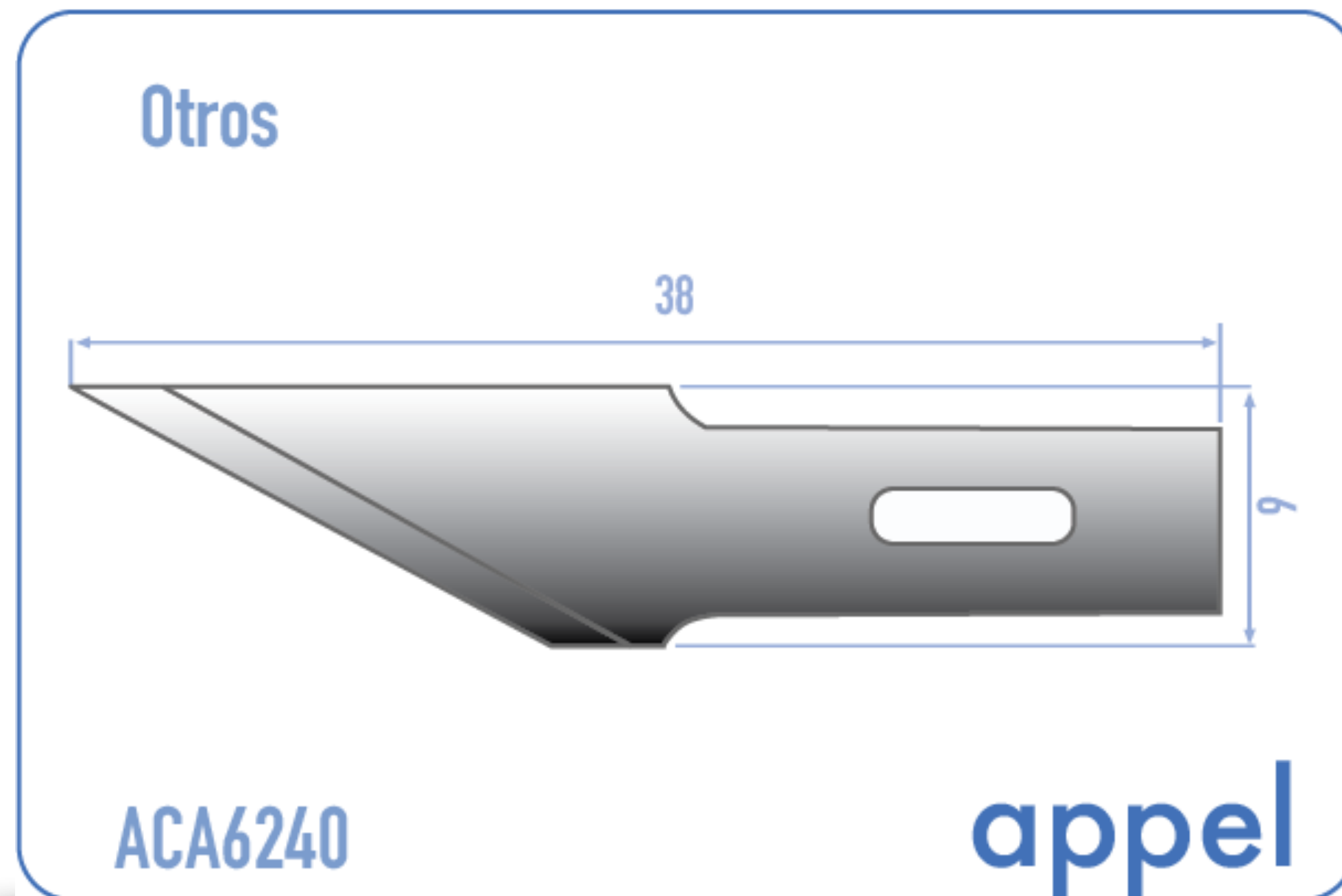
TC / VHM

Packing unit / VE / Unidad de Venta

2

TC = Tungsteno Carburo

Sizes / Maße / Medidas



Code / Andere Bezeichnung / Código similar	Krause 624
Depth of bevel / Schneidtiefe / Profundidad corte	6
Length / Länge / Largo	38
Width / Breite / Ancho	11.5
Thickness / Stärke / Espesor	0.63
Bevel / Schneide / Ángulo	
Material / Werkstoff / Material	Acero
Packing unit / VE / Unidad de Venta	10

TC = Tungsteno Carburo

Plotter supplies

Plotterzubehör

Suministros para Plóter

All sizes in mm (metric).

Alle Maße in mm.

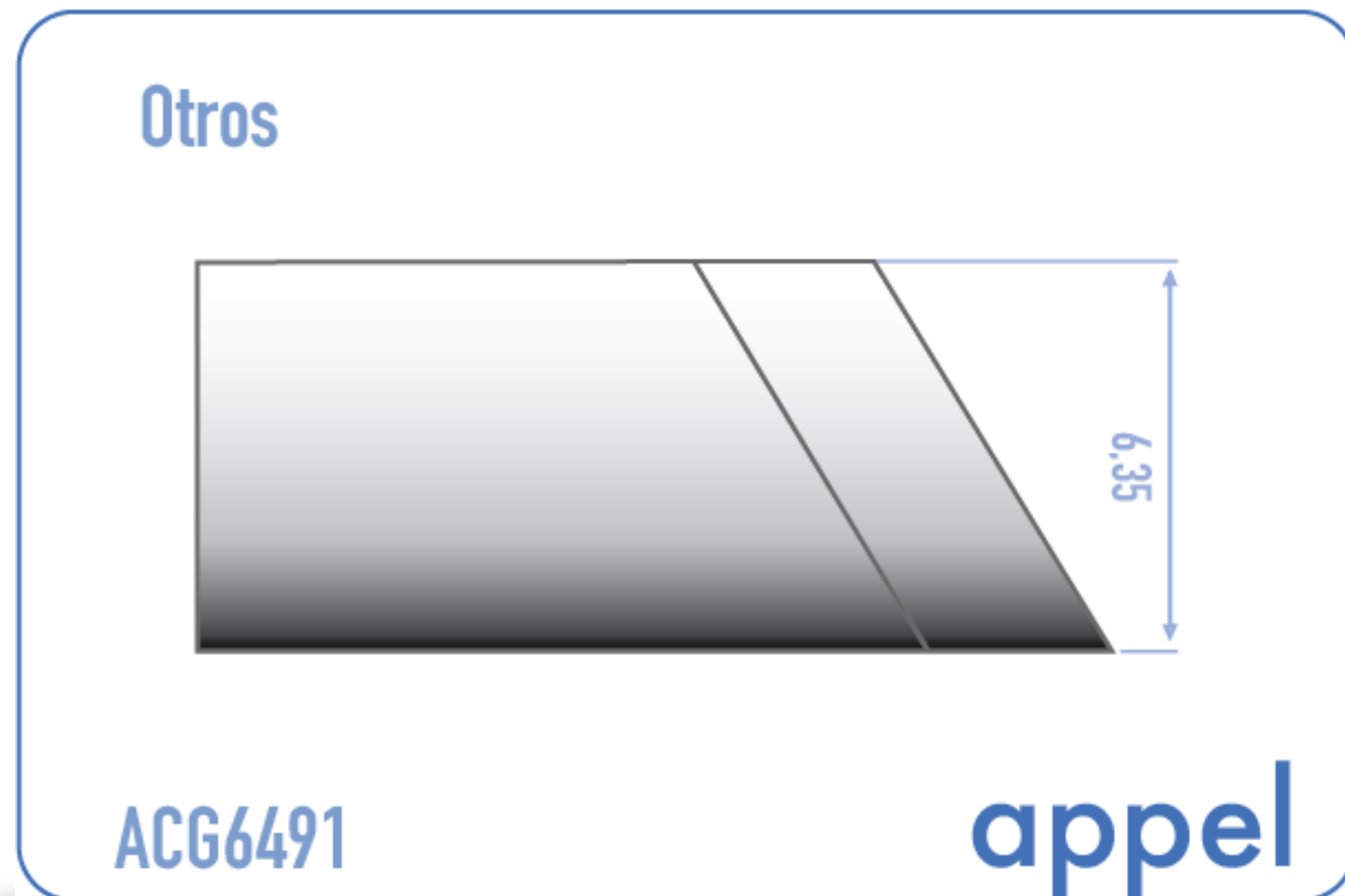
Todas las medidas en mm.

Catalogue Knives.

Katalog Plotterzubehör.

Catálogo Cuchillas Plóter.

Sizes / Maße / Medidas



Code / Andere Bezeichnung / Código similar

Gerber Profile

Depth of bevel / Schneidtiefe / Profundidad corte

2

Length / Länge / Largo

17.5

Width / Breite / Ancho

6.35

Thickness / Stärke / Espesor

0.98

Bevel / Schneide / Ángulo

30°

Material / Werkstoff / Material

Acero

Packing unit / VE / Unidad de Venta

10

TC = Tungsteno Carburo

Plotter supplies

Plotterzubehör

Suministros para Plóter

All sizes in mm (metric).

Alle Maße in mm.

Todas las medidas en mm.

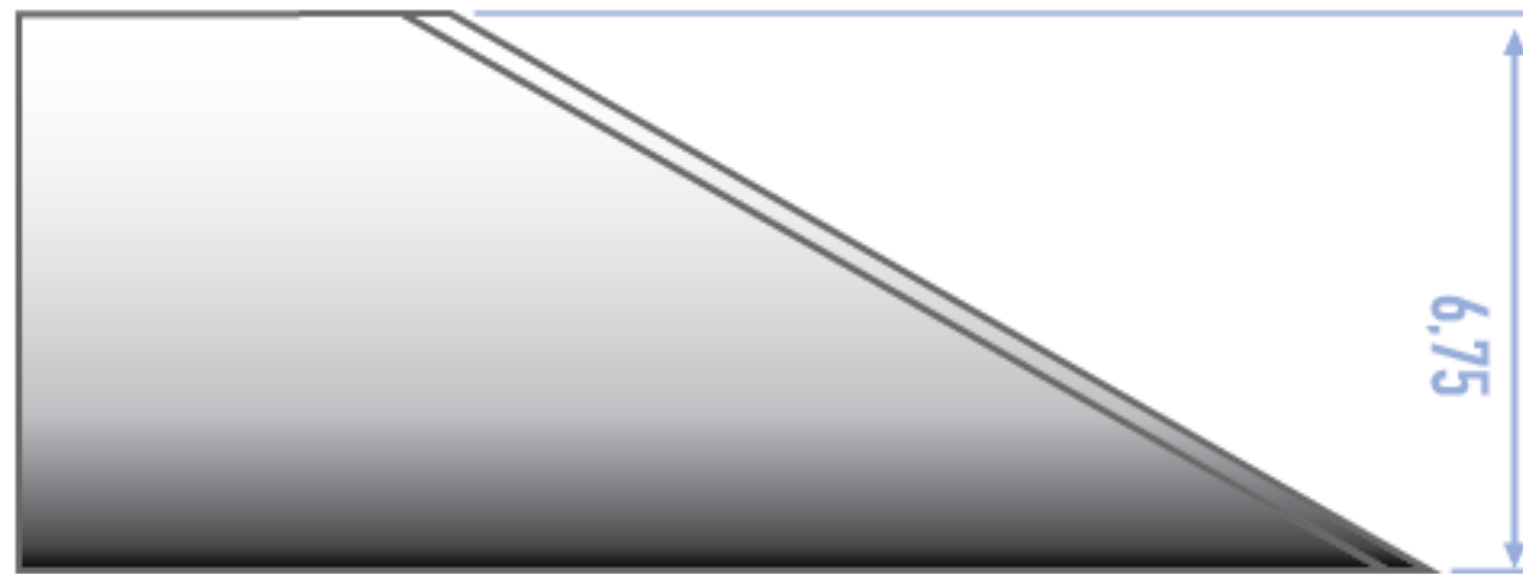
Catalogue Knives.

Katalog Plotterzubehör.

Catálogo Cuchillas Plóter.

Sizes / Maße / Medidas

Otros



ACT8784

appel

Code / Andere Bezeichnung / Código similar

Gerber Profile

Depth of bevel / Schneidtiefe / Profundidad corte

8

Length / Länge / Largo

20.35

Width / Breite / Ancho

6.72

Thickness / Stärke / Espesor

0.98

Bevel / Schneide / Ángulo

60°

Material / Werkstoff / Material

Acero

Packing unit / VE / Unidad de Venta

10

TC = Tungsteno Carburo

appel



Appel Group

Marderweg 15
D-73230 Kirchheim unter Teck
Alemania

✉ info@appelgroup.eu

☎ Skype: [Francisco.Appel](https://www.skype.com/people/Francisco.Appel)

Cel: +49 171 30 46 395

☎ Tel: +49 7021 978 424

Fax: +49 7021 978 426

2021