









PÉRGOLAS COPERPAL

Cercanía y Compromiso,
Rapidez de Entrega, Servicio
Técnico, Calidad , Desde 1999





- 2 **Bioclimática** 
- 12 **Retráctil** 
- 18 **Lona Tensada** 
- 22 **Guillotina de Cristal** 
- 28 **Cortina Corredera de Cristal** 
- 33 **Zip (100 y 130)** 



Bioclimática

Bioclimática



video

El diseño moderno en combinación con la variedad de colores que ofrecemos y la posibilidad de diferentes sistemas automáticos (Led, lluvia, viento, sensores de nieve, etc.) hacen que nuestras Pérgolas sean ideales para usar en espacios exteriores y semiexteriores en: casas, hoteles, instalaciones, restaurantes y cafés.

También pueden ir equipadas con cerramientos de Cristal y Zips.



Efecto bioclimático

Las lamas de nuestras pérgolas bioclimáticas giran desde una posición de cierre 0 hasta una apertura, que llega hasta los 120°.

Un efecto regulable mediante el giro de las lamas, con el que también controlamos la entrada de la luz solar deseada en el espacio creado por la propia pérgola.



0°

El techo permanece cerrado, ofreciendo protección contra todo tipo de clima.



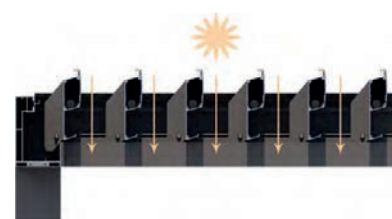
45°

Permite que entre la luz del sol, controlando la iluminación.



90°

Permite el uso completo de la luz solar.



120°

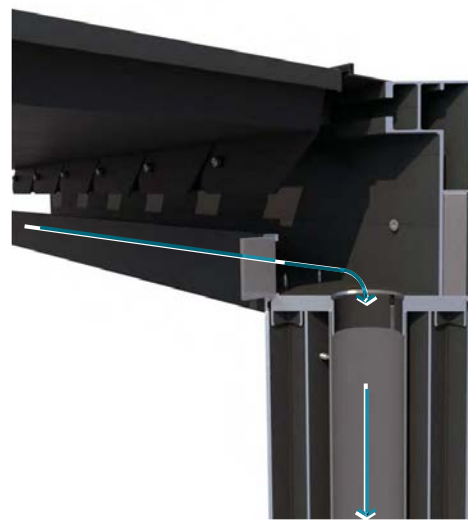
Apertura máxima de la lama, que permite el máximo uso de la luz solar incluso en la puesta del sol.



Sin Salpicaduras

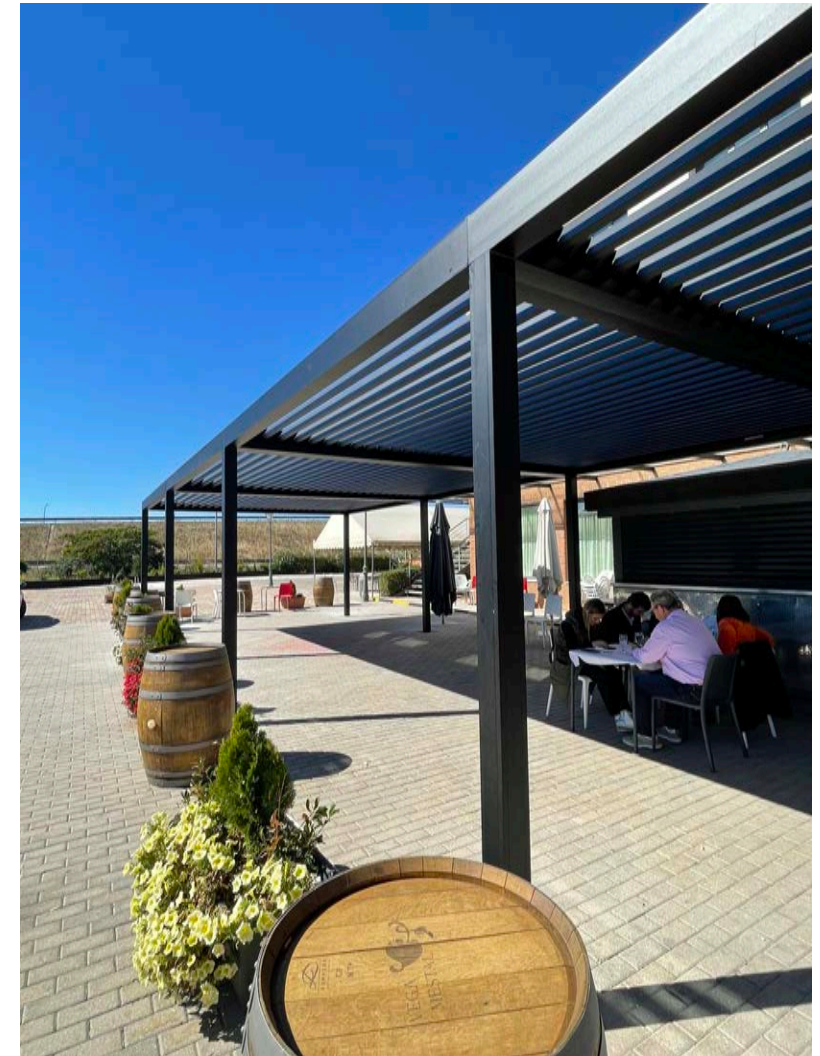
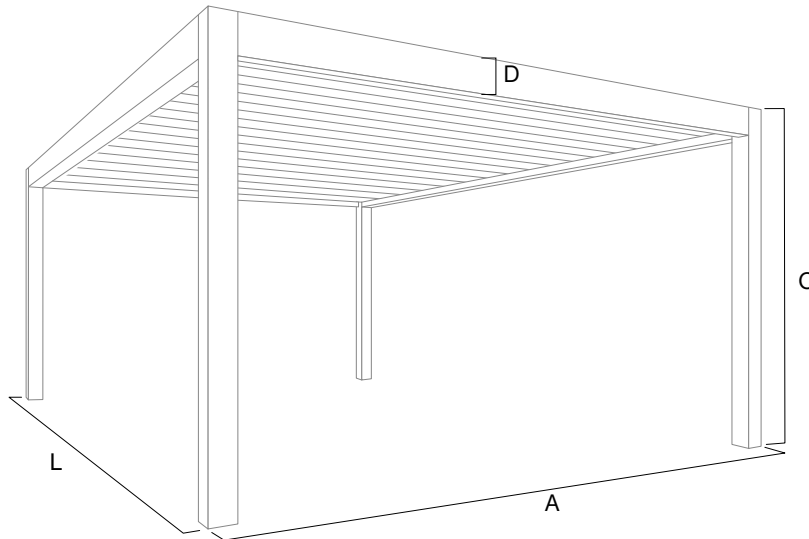
Está diseñada para recoger agua de lluvia y canalizarla hacia los perfiles laterales de la rejilla. Luego, el agua de lluvia a través de la columna es guiada fuera de la construcción.

El perfil de la lama se estudia para mantener las gotas de lluvia que se acumulan y para que no se caigan cuando las lamas se empiezan a mover.



Dimensiones máximas

Estas dimensiones son las máximas ensayadas



	4 Columnas	3 Columnas	2 Columnas		Dúplex 6 columnas	Sin Columnas
			Parelelas a pared	Perpendiculares a pared		
A	450cm	450cm	450cm	450cm	450cm	450cm
L	550cm	550cm	550cm	550cm	550cm	550cm
C	300cm	300cm	300cm	300cm	300cm	



**2 columnas
laminas perpendiculares**



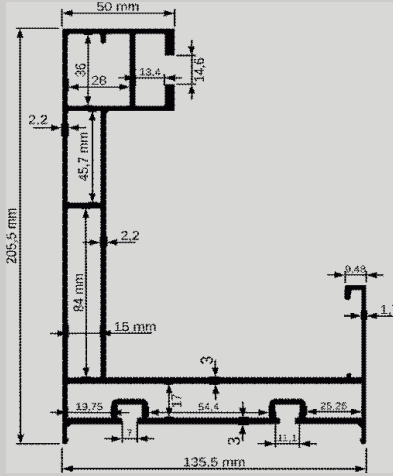
HOTEL SCH HOTEL CAFETERIA

Dúplex 12 columnas

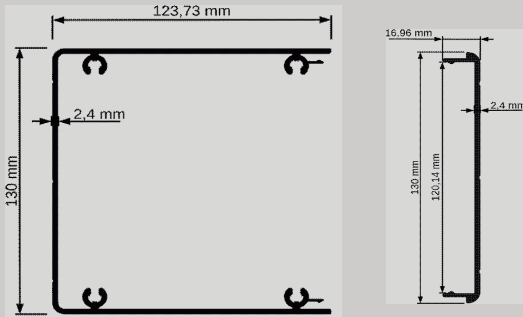
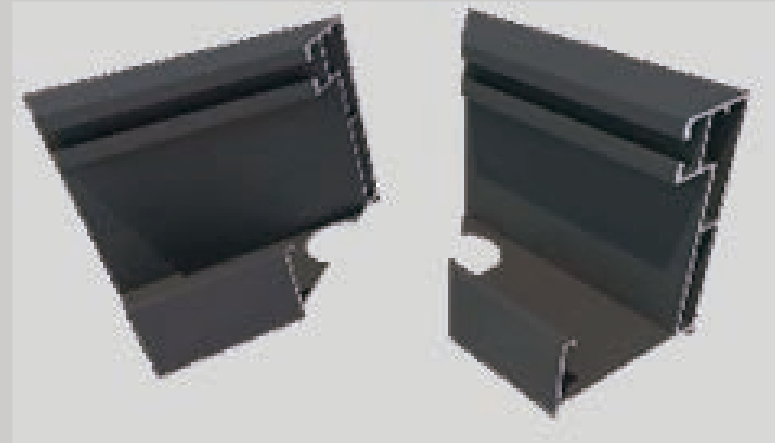
A modern outdoor patio area featuring a white slatted pergola structure. The pergola is supported by a white beam and has red LED lighting strips along its edges. The patio floor is made of dark brown tiles. The walls are a mix of light-colored stone and yellow paint. A window with white blinds and a door are visible on the right wall. The sky is blue.

Sin Columnas

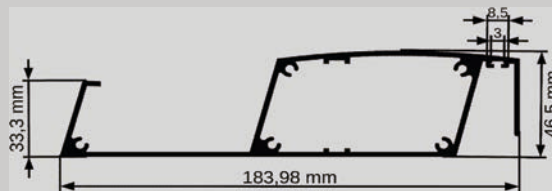
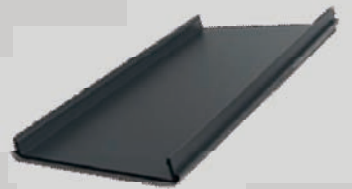
Perfilería



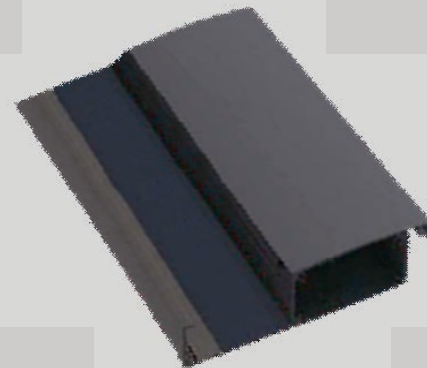
Perfil Perimetral



Perfil Columna

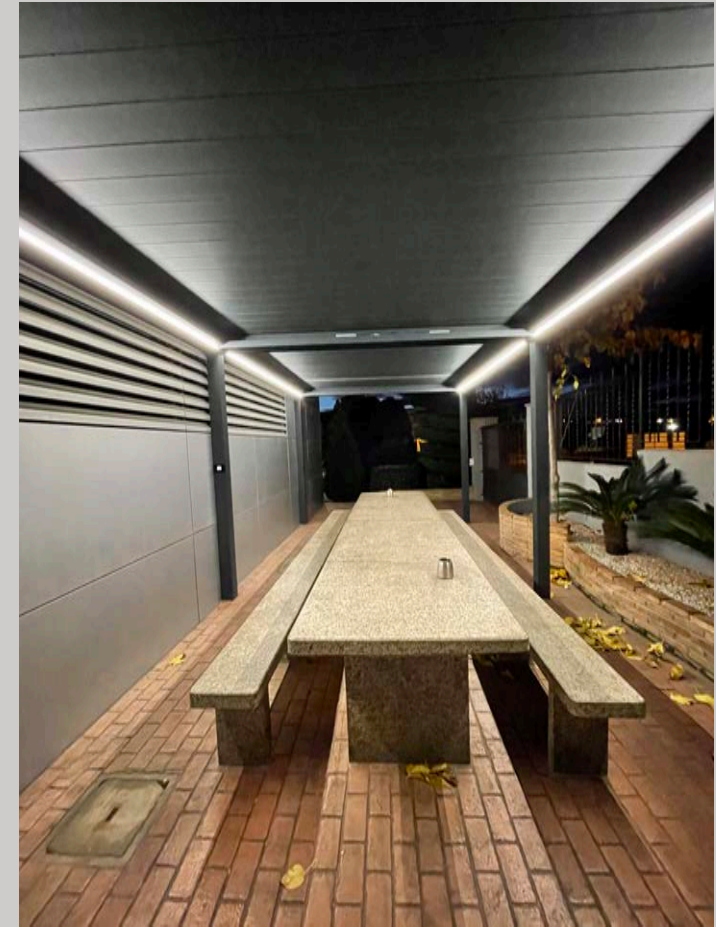


Perfil Lama



Opcional

Se puede añadir led blanco o RGBW, sensor de lluvia.....



Bioclimática



Fuente
alimentación



Central



Motor



Emisor



Led



Sensor



Retráctil

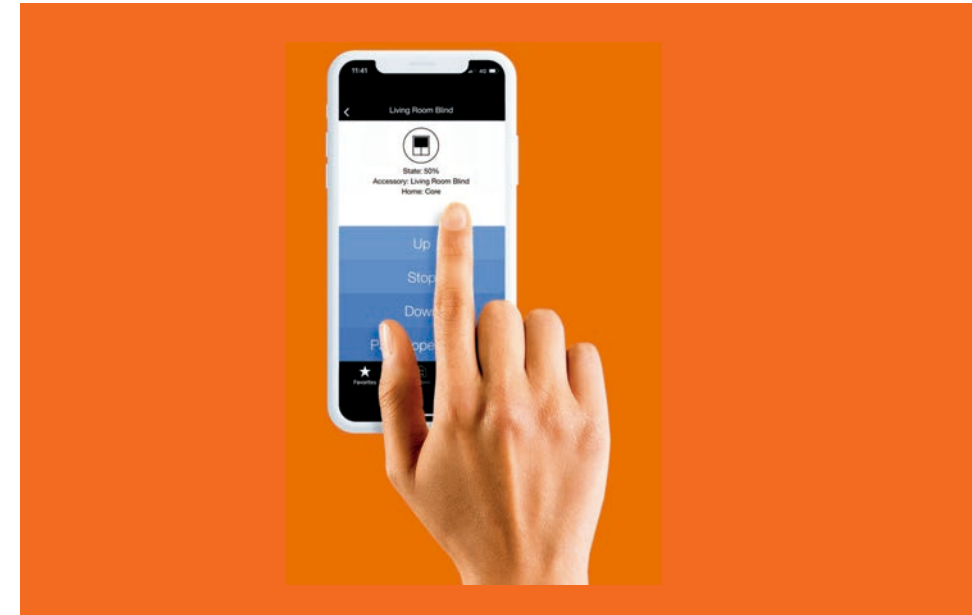
Retráctil



Información

Nuestras pérgolas retráctiles están diseñadas con lamas de aluminio extrusionado y motorizadas, son una solución perfecta para disfrutar de la vida exterior durante todo el año, aportando mayor espacio habitable y el bienestar que necesitas.

También pueden ir equipadas con cerramientos de Cristal y Zips.

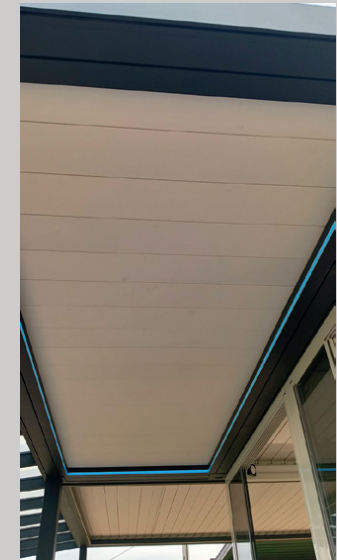


Esta instalación de pérgola retráctil incorpora 4 Guillotinas de cristal.

Efecto bioclimático

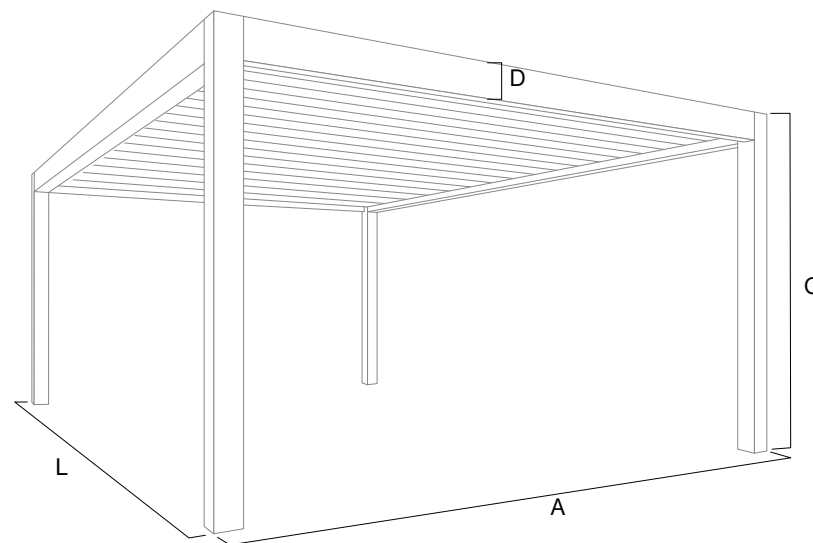
Las lamas de nuestra pérgola Retractable tienen una apertura de hasta un 75%.

Nos permite tener cualquier posición según las necesidades



Dimensiones máximas

Retráctil



	4 Columnas	3 Columnas	2 Columnas		Dúplex	Sin Columnas
			Parelelas a pared	Perpendiculares a pared	6 columnas	
A	390cm	390cm	390cm	390cm	390cm	390cm
L	690cm	690cm	690cm	690cm	690cm	690cm
C	300cm	300cm	300cm	300cm	300cm	



C O P E R P A L
PROTECCIÓN SOLAR

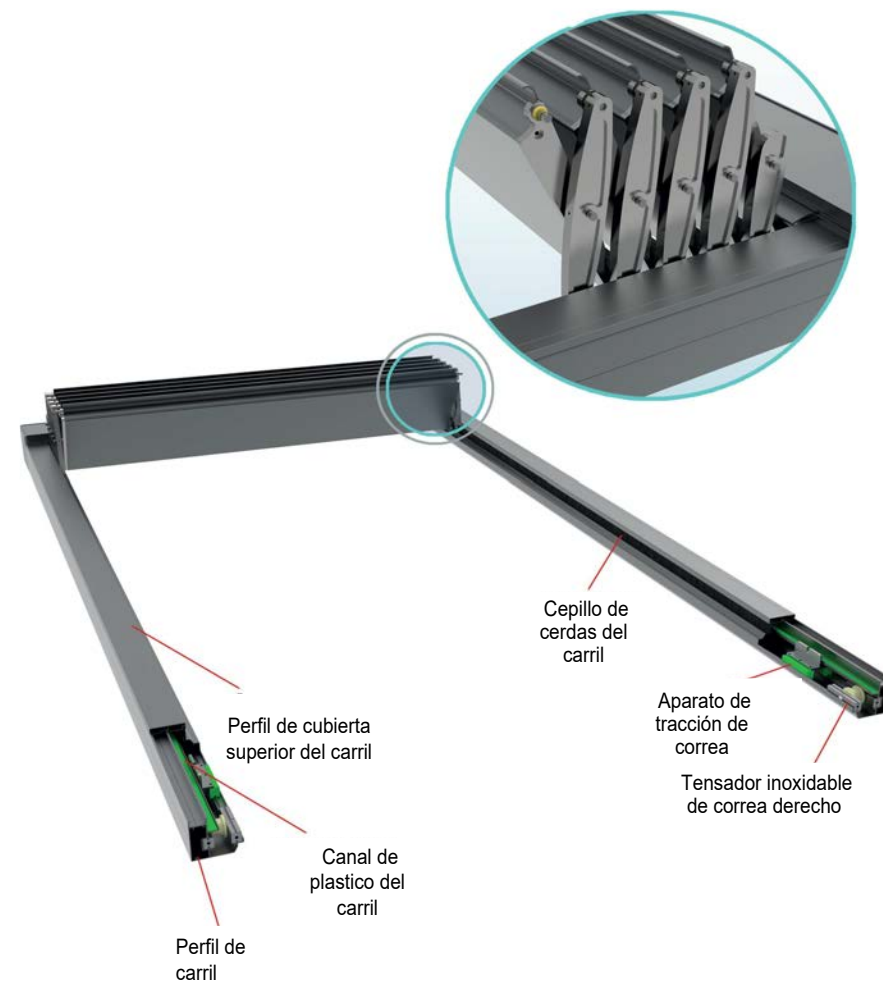
1 · MOTORIZACIÓN DE ALTA CALIDAD INTEGRADA

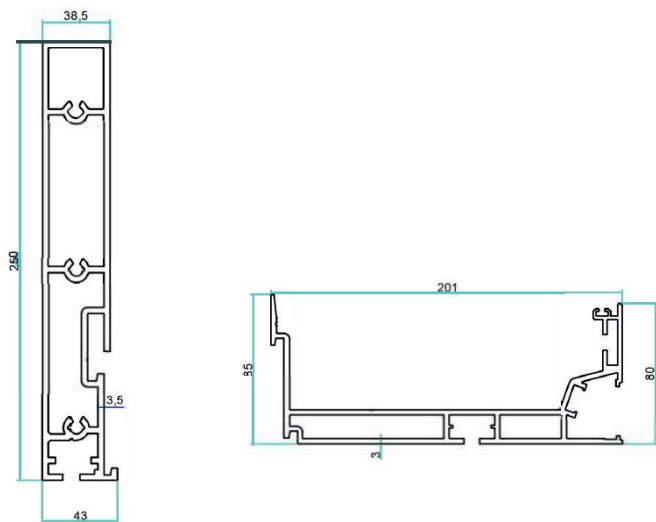
2 · POSIBILIDAD DE INCORPORAR SISTEMAS DE CERRAMIENTOS ZIPS

3 · SISTEMA DE CANALIZACIÓN DE AGUA PLUVIAL

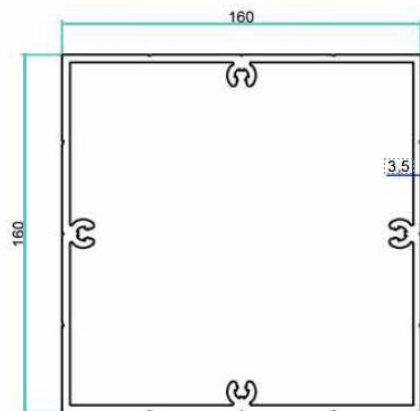
4 · POSIBILIDAD DE INCLUIR DOMÓTICA Y AUTOMATISMOS

5 · POSIBILIDAD DE INCLUIR ILUMINACIÓN LED: Blanca O RGBW





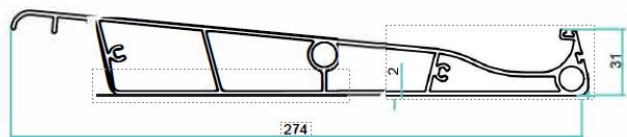
Perfil Perimetral



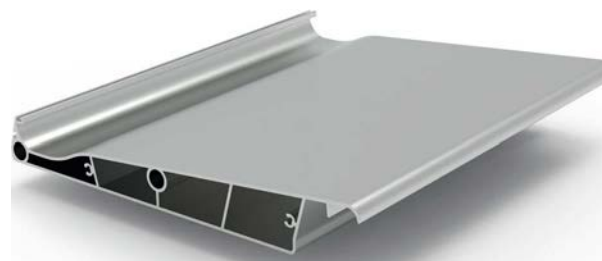
Perfil Columna



Retráctil



Perfil Lama





Lona Tensada

Lona Tensada



video

LAS PÉRGOLAS DE LONA TENSADA DE COPERPAL SON UNA EVOLUCIÓN DE LOS SISTEMAS DE PROTECCIÓN SOLAR.

Incorpora una lona tensada extensible e impermeable, accionada automáticamente mediante control remoto. Cuando está tensada facilita la evacuación del agua a través de sus columnas.

También pueden ir equipadas con cerramientos de Cristal y Zips.



Esta instalación está equipada con una cortina corredera de cristal

Efecto Recogido



Es un sistema de protección solar especialmente diseñado para proteger del sol y la lluvia durante todo el año.

Su diseño modular permite su adaptación a todo tipo de jardines y terrazas, a la vez que multiplica las posibilidades de estos espacios, dotándolos de elegancia y confort.





Dimensiones máximas

Las dimensiones máximas de la pérgola de Lona Tensada son de 350cm línea x 750cm salida



Guillotina Cristal

Guillotina Cristal



La Guillotina de Cristal de Coperpal es un producto pensado generalmente para cerrar terrazas de hoteles, restaurantes, etc.

Es un producto que se fusiona perfectamente con cualquier pérgola, esta fusión nos permite crear cerramientos para aprovechar estancias.



Dimensiones máximas

Las dimensiones máximas de la Guillotina de Cristal son de 350cm anchura x 280cm altura

Sistema



C O P E R P A L
PROTECCIÓN SOLAR



Información



vidrios posibles: 5+5 / 4x4

Perfilería

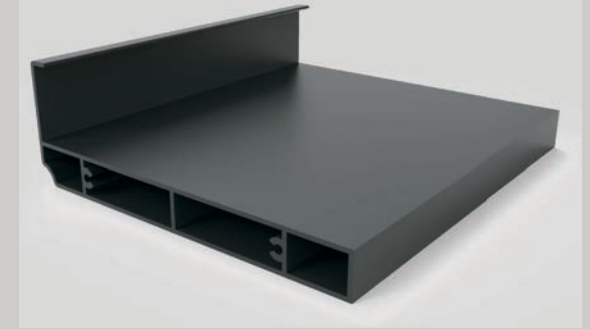
Guillotina



Cajón motor



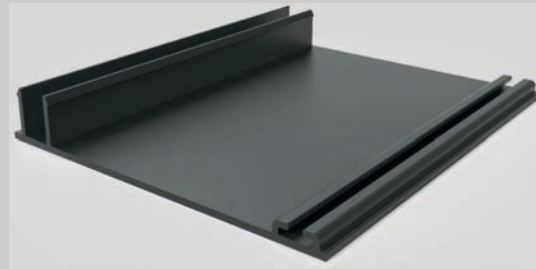
Perfil guía



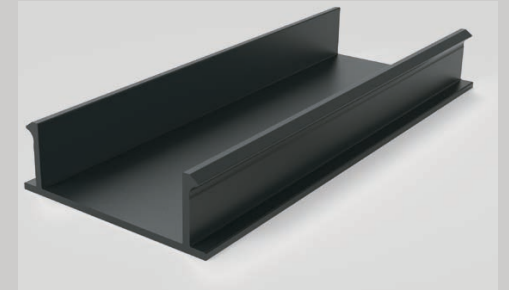
Perfil base



Perfil guía interior



Perfil guía exterior



Perfil cubre guía



Perfil marco superior



Perfil marco inferior 24mm



Perfil marco tracción 24mm





Cortina Corredera

Cortina Corredera



Información

La Cortina Corredera de Cristal de Coperpal es un producto que al igual que la guillotina se fusiona perfectamente con cualquier pérgola y permite cerrar espacios para dar vida a nuestra vivienda, terraza etc.

Es un producto minimalista y moderno, que nos permite cubrir grandes huecos.



LA MEDIDA MÁXIMA CON APERTURA A UN LADO DE UN SISTEMA DE TRES HOJAS DEBE SER 3000 MM.

EN UN SISTEMA DE TRES HOJAS LA MEDIDA DENTRO DEL SISTEMA QUE SE ABRIRÁ DESDE EL CENTRO Y DEJARÁ TRES VIDRIOS A LA DERECHA Y TRES A LA IZQUIERDA ES DE 6000 MM.



EL SISTEMA DE 5 HOJAS DEBE TENER UN MÁXIMO DE 5000 MM.

EN UN SISTEMA , DE 5 HOJAS LA MEDIDA MAS GRANDE ES DE 10 METROS PARA 10 CRISTALES, DE MODO QUE SE ABRE DE DCH / IZQ Ó IZQ / DCH.

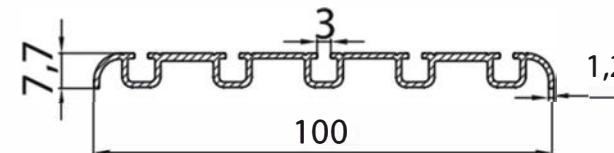
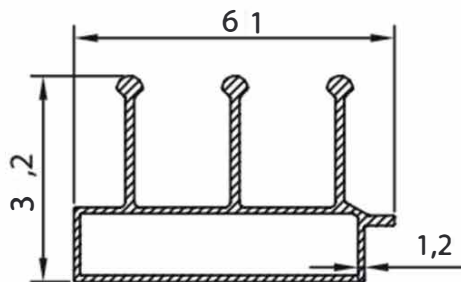
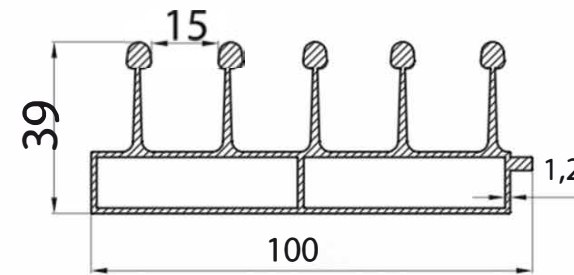
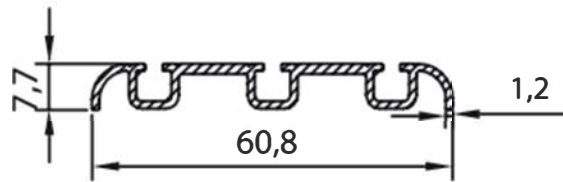
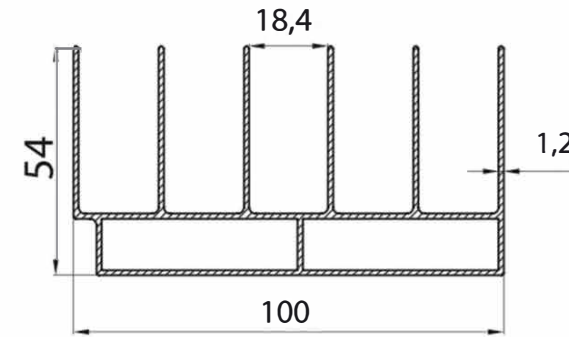
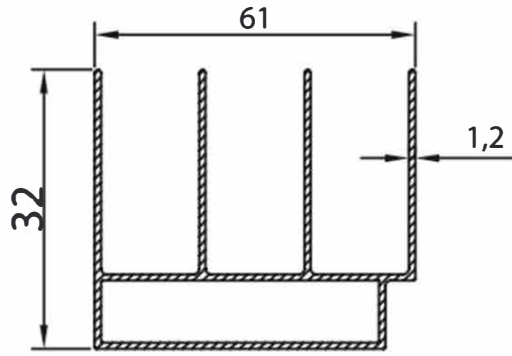
NUESTRA MEDIDA DE ALTURA MÁXIMA ES DE 3000 MM EN TODOS LOS SISTEMAS

LAS HOJAS CON ANCHURA SUPERIOR A 800 MM DEBEN TENER 4 RUEDAS.





Perfilería







Zip



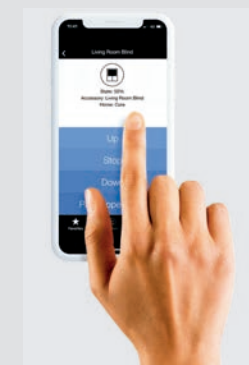
El sistema ZIP de Coperpal para cortinas enrollables de exterior o interior es la evolución de la protección solar funcional. Este sistema ofrece un alto nivel de envoltura térmica de los edificios, puesto que gracias a él eliminamos completamente el puente térmico generado por los actuales sistemas.

Proporciona elegancia a la vez que protección solar y ahorro energético. Por otro lado, este sistema está motorizado, pudiendo ser controlado con dispositivos móviles o asistentes de voz.



**LOS MOTORES
UTILIZADOS EN LOS
ZIPS DE COPERPAL
SON MOTORES
SILENCIOSOS.**

Con sistema protección
ante las rachas de
viento



Zip 100 y 130

Disponemos de 2 medidas de cajón 100 y 130, los cuales engloban cualquier medida que necesitamos y se adaptan perfectamente a huecos de obra, pérgolas etc.

Su diseño es cuadrado, líneas rectas moderno y minimalista.



Permite cierres perimetrales, entre paredes y estructuras ya existentes.

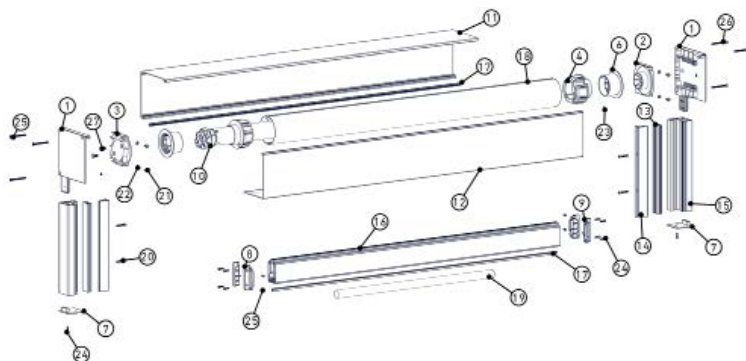
Facilidad de instalación

Dimensiones máximas

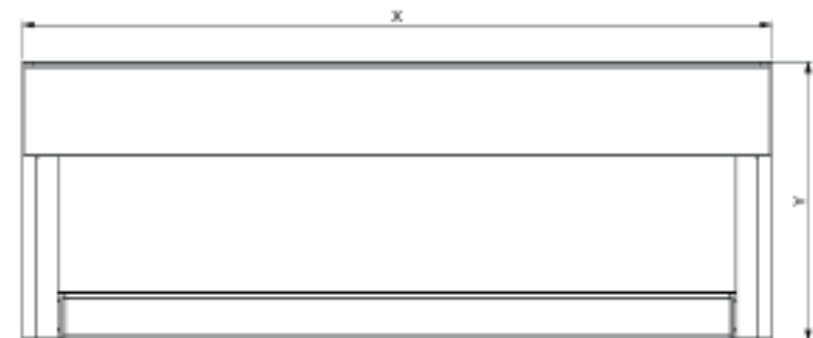
	CAJÓN	EJE	ANCHO	ALTO
Tejido opaco SERGE	ZIP 100	EJE 70	300cm	300cm
	ZIP 130	EJE 78	420cm	320cm
Tejido SARGA 1%	ZIP 100	EJE 70	300cm	300cm
	ZIP 130	EJE 78	420cm	320cm
Tejido SARGA 5%	ZIP 100	EJE 70	300cm	300cm
	ZIP 130	EJE 78	420cm	320cm
Tejido TREND LIGHT	ZIP 100	EJE 70	300cm	300cm
	ZIP 130	EJE 78	420cm	320cm
Tejido MOSQUITERA	ZIP 100	EJE 70	300cm	300cm
	ZIP 130	EJE 78	420cm	300cm

ESTAS MEDIDAS SON LAS RECOMENDABLES.

PARA MEDIDAS SUPERIORES PONGASE EN CONTACTO CON SU COMERCIAL



DESPIECE.



SIEMPRE MEDIDAS TOTALES.





v 02/23

SISTEMAS PARA PERGOLAS **MADE IN ESPAÑA**

Los dibujos incluidos en este catálogo son puramente indicativos.
La Empresa se reserva el derecho a aportar modificaciones en cualquier momento y sin antelación