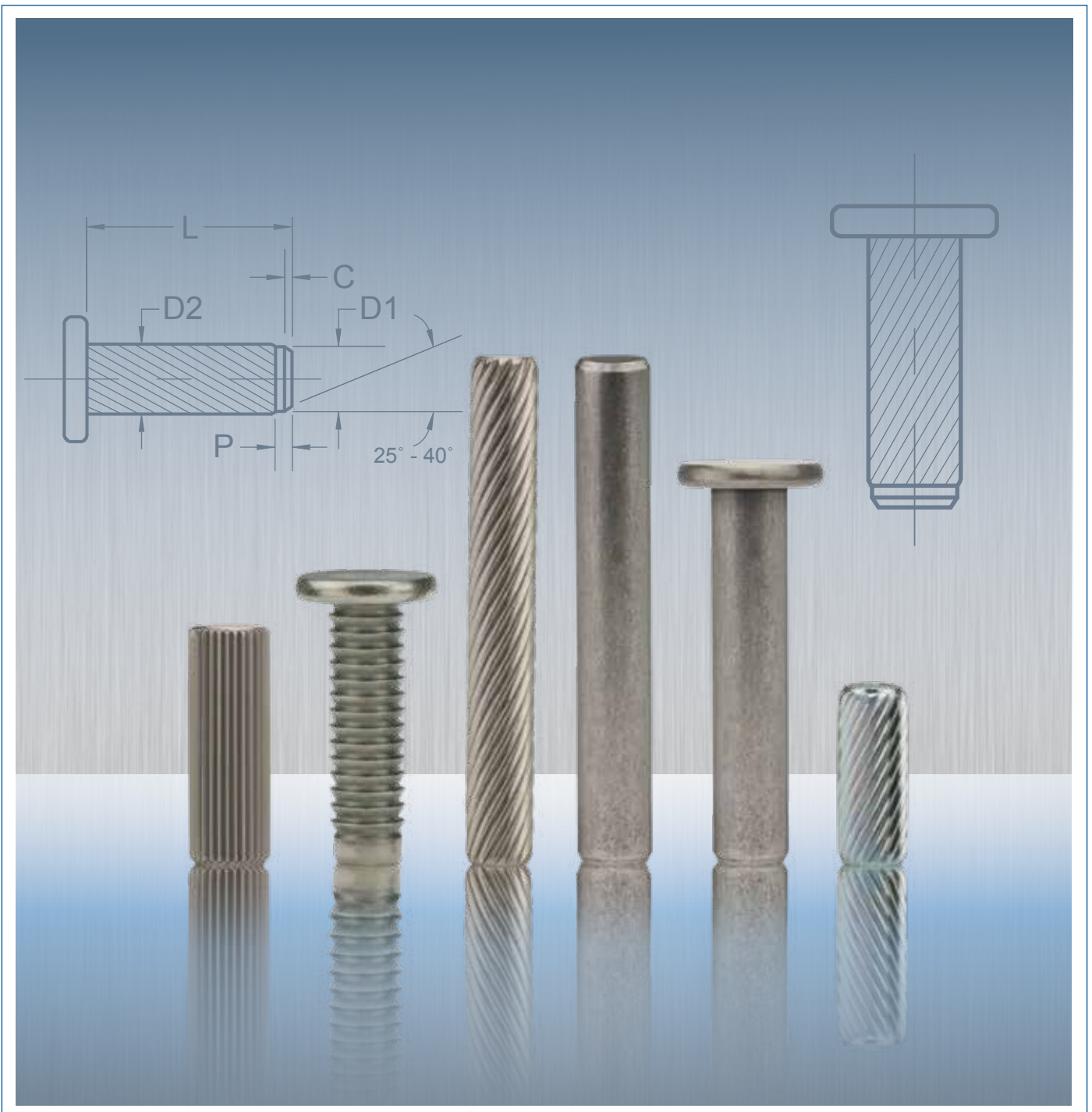


SPIROL[®]

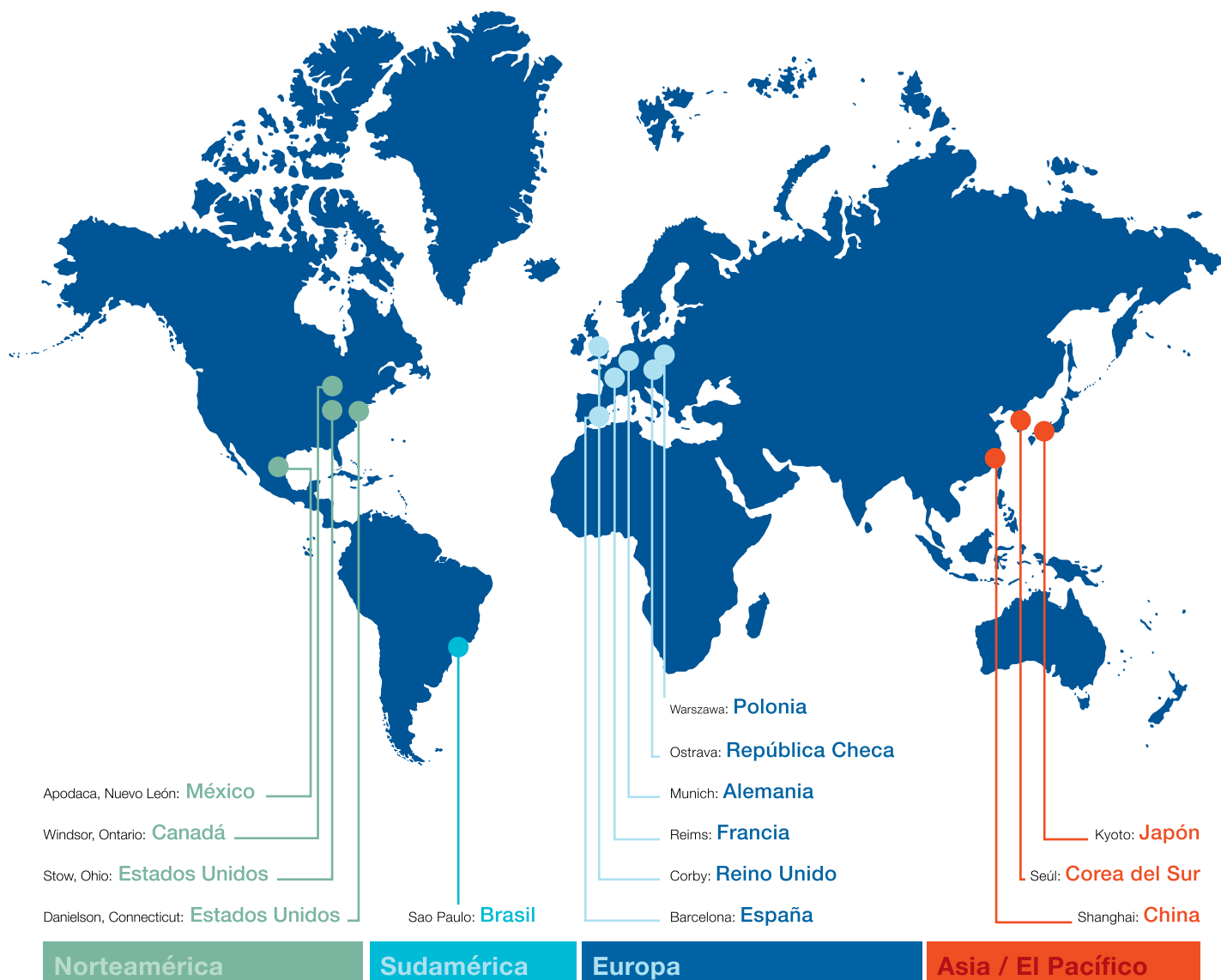
PASADORES SÓLIDOS





¡Ofrecemos soluciones innovadoras de fijación y ensamblaje desde 1948!

Con la invención del pasador en espiral, **SPIROL** se distingue de las demás empresas de nuestro sector. Somos un recurso técnico que ofrece componentes de alta calidad para mejorar la calidad de sus ensamblajes, aumentar la vida útil de sus productos y reducir sus costes de fabricación.



Diseño local, suministro global

SPIROL dispone de ingenieros de aplicaciones en todo el mundo para ofrecerle asistencia en sus diseños, cuenta con centros de fabricación de última generación y almacenes de existencias en todo el mundo para simplificar la logística de la entrega de productos.

Póngase en contacto con SPIROL para solicitar asistencia de diseño:
www.SPIROL.com/s/disenho/

Con tantos tipos de pasadores industriales estándar entre los que elegir, el desafío para el diseñador es seleccionar el pasador más rentable que cumpla los requisitos de la aplicación específica. Mientras que más de un tipo de pasador puede cumplir con ciertos requisitos, aquí se recogen algunas pautas generales cuando un Pasador sólido puede ser más conveniente:

- Cuando se requiere un pasador con cabeza específica para un tope positivo o para fijar una parte fina del conjunto a otra más gruesa
- Cuando se requiere una superficie lisa y continua, como al utilizarse como seguidor de levas o trinquete
- Cuando no es adecuado un pasador hueco, como cuando el diseñador busca taponar un orificio (por ejemplo, para restringir el paso de líquidos)
- Cuando existe la necesidad de alinear manualmente varios orificios de paso
- Cuando se requiere un aumento de la resistencia a la flexión o al corte
- Cuando es necesario mantener ciertos orificios de localización precisa



PASADORES SÓLIDOS SPIROL

SPIROL dispone de una oferta estándar de pasadores lisos, pasadores moleteados y pasadores dentados. Encontrará las especificaciones de estos pasados en las páginas 4-7.

Pasadores lisos: se ofrecen con o sin cabeza y se distinguen por su uniformidad. Los extremos biselados son más consistentes que los mecanizados, logrando así que la instalación con equipos de montaje automáticos resulte más fiable. Los pasadores lisos se clavan deformando el alojamiento de destino, no el pasador. Son adecuados para el uso en plásticos, para aplicaciones de ajuste por presión, limitándose a aquellos casos donde el material de destino puede resistir la compresión de entre 0,05 mm y 0,08 mm (0,002 pulg. – 0,003 pulg.). Estos pasadores se emplean a menudo para sustituir clavijas rectificadas en aplicaciones que no requieren las estrictas tolerancias de una clavija rectificada.

Pasadores moleteados: se ofrecen con y sin cabeza y están disponibles con moleteados rectos o helicoidales. A diferencia de un pasador liso, donde la sujeción la proporciona la interferencia uniforme entre el pasador y el orificio, los pasadores estriados están diseñados para introducirse cortando el alojamiento de destino. El desplazamiento del material del alojamiento de destino hacia los valles de las estrias ofrece una mayor área de contacto de fricción entre el pasador y el orificio, generando una mayor sujeción. Con pasadores de estrias helicoidales, una estria de 30° provoca que el pasador gire al entrar en el orificio, generando aún más superficie de contacto con el material del soporte de destino. Esto da lugar a mayores fuerzas de fricción, mayor acoplamiento y una resistencia mejorada a la extracción.

Pasadores dentados: se ofrecen con una cabeza y han sido específicamente diseñados para su uso en montajes en plástico. Los dientes elevados están inclinados en ángulo hacia atrás, en sentido opuesto al de inserción, a fin de garantizar la máxima sujeción. Todos los pasadores dentados disponen de un generoso diámetro de entrada para facilitar su alineación con el orificio y facilitar su instalación.

PRODUCTOS PERSONALIZADOS PARA SATISFACER SUS NECESIDADES DE APLICACIÓN

Una de las ventajas de colaborar con SPIROL en las primeras etapas del diseño en la etapa de diseño es que, si uno de nuestros 30.000 artículos estándar no satisface las necesidades específicas de su aplicación, a menudo la solución es una sencilla derivación de nuestro diseño estándar. Independientemente de la complejidad, los ingenieros de SPIROL trabajarán con usted para desarrollar un pasador que satisfaga las necesidades exactas de su aplicación con el menor coste de fabricación posible.



CÓMO SELECCIONAR LA SUJECIÓN ADECUADA

SPIROL fabrica pasadores sólidos con moleteado recto, helicoidal y dentados. Existe mucho solapamiento en cuanto a las aplicaciones en las que estas características de sujeción pueden emplearse con éxito. Las estrías rectas tienen menos fuerzas de inserción que las helicoidales, ofrecen resistencia al giro en el montaje, pero proporcionan una sujeción limitada cuando están sometidas a cargas axiales. Por lo tanto, a menudo se recomienda el uso de estrías rectas cuando se utiliza el pasador para transmitir esfuerzo de torsión, como cuando se utiliza como eje para hacer girar una rueda. Las estrías helicoidales proporcionan tanto resistencia a la torsión como a la extracción cuando están sometidas a cargas axiales.

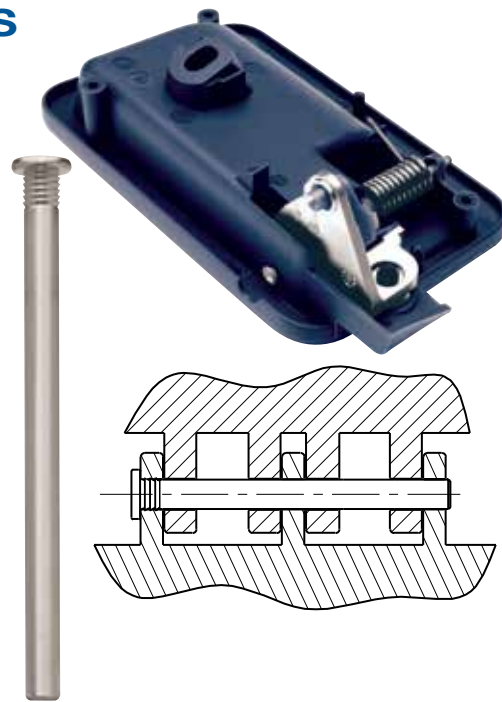


Se recomienda el uso de pasadores dentados en plásticos flexibles, cuando se desea alcanzar la resistencia óptima a las fuerzas axiales. Tras la instalación, el plástico actuará de relleno en el área alrededor de los dientes, ofreciendo la máxima sujeción. Los dientes no son adecuados para plásticos frágiles o que contengan un alto porcentaje de carga. Dado que los dientes son una característica radial, no resisten la rotación de dos componentes entre sí. En estos casos, debe emplearse una estría recta o helicoidal.

UBICACIÓN DE MOLETEADO/DIENTES

A veces es necesario, para llevar a cabo un montaje, sujeción o función, modificar la longitud del moleteado o la ubicación del pasador. La ubicación de la función de sujeción puede personalizarse para adaptarla a los requisitos de diseño. Más concretamente, en lugar de disponer estrías o dientes que abarquen toda la longitud del pasador, pueden emplearse estrías o dientes de longitud parcial o un conjunto de estrías (o dientes) de longitud parcial situadas a lo largo de la espiga del pasador sólido para que coincidan con el componente en el que se sujetarán.

Encontrará un ejemplo de esto a la derecha. El diseñador de una maneta de plástico deseaba contar con un pasador sujeto de forma segura en un componente y que el otro componente girase libremente alrededor del pasador al accionar la maneta de plástico. SPIROL diseñó un pasador sólido con un diente situado bajo la cabeza y con una longitud igual al ancho de la sección más externa del conjunto. La longitud restante del pasador era lisa y no poseía ninguna característica de sujeción. Esto permitía al pasador alinearse fácilmente y montarse libremente en todos los orificios del conjunto hasta que el diente entraba en contacto con el orificio final, bloqueando firmemente el pasador en posición. Una vez totalmente instalado, la maneta pivotaría libremente alrededor del extremo sin dientes del pasador fijo. La cabeza evitaba que el pasador entrase más de lo debido y permitía orientarlo mecánicamente para su instalación automática.



DISEÑO DEL ORIFICIO

Cuando el pasador sólido queda sujeto a presión en el conjunto, es importante que el pasador sea más duro que el material que lo aloja. De lo contrario, el pasador se deformará durante la instalación. Si se requiere una mayor dureza, los pasadores sólidos pueden fabricarse con acero de aleación y templarse.

Es importante señalar que el tamaño recomendado de los orificios (en las páginas 4-7) son directrices basadas en aplicaciones características y pueden requerir modificaciones dependiendo de la dureza de los materiales o el acoplamiento exigido. Además, hay muchas aplicaciones que requieren un tamaño de orificio diferente para garantizar el funcionamiento adecuado del conjunto. Por este motivo, se recomienda consultar a SPIROL sobre nuevos diseños.

MATERIALES ESTÁNDAR

Acero de bajo carbono (F)

El acero de bajo carbono es uno de los materiales más versátiles disponibles. Este material tiene una disponibilidad inmediata y es el más económico de los materiales estándar para pasadores sólidos en ausencia de cualquier revestimiento o recubrimiento. Los pernos sólidos de carbono bajo tienen un aceiteado contra la corrosión seco al tacto. Se pueden aplicar recubrimientos y acabados adicionales al acero al carbono para mejorar su resistencia a la corrosión; no obstante, para algunas aplicaciones en las que se requiera un alto nivel de resistencia a la corrosión, el acero inoxidable puede resultar mejor y más rentable.

Acero inoxidable (D) austenítico (níquel)

El acero inoxidable austenítico ofrece una protección excepcional contra la corrosión bajo condiciones medioambientales normales. Resiste muy bien el agua dulce y las condiciones atmosféricas marítimas; asimismo, es apto para otras muchas condiciones industriales, incluidos los entornos ácidos. Todos los pasadores sólidos de acero inoxidable austenítico están pasivados.

ACABADOS ESTÁNDAR

Simple/aceitado (K)

Este acabado es un fino recubrimiento de aceite seco al tacto que ofrece resistencia a la corrosión durante el almacenamiento y el envío. Puesto que este aceite lubricante está suspendido en un agente que se evapora con el tiempo, los pasadores están secos al tacto y son adecuados para la instalación y el montaje automáticos.

Pasivado (P)

La pasivación de los pasadores sólidos de acero inoxidable es un proceso por el que se eliminan los contaminantes de la superficie, como el acero endurecido integrado y otras partículas de hierro libre. El único propósito de la pasivación es eliminar el hierro incrustado; no limpiar la pieza. Mientras que todos los pasadores sólidos de acero inoxidable son pasivados de serie, existen algunas aplicaciones críticas que requieren absolutamente la pasivación, como aparatos médicos, componentes utilizados en la industria alimenticia o farmacéutica, aplicaciones en sistemas de combustible y cualquier aplicación que requiera un ambiente limpio.

Solo disponible para acero inoxidable.

MATERIALES		ACABADOS
TIPO	GRADO	
F – Acero de bajo carbono	UNS G10220 / C20C (1.0411)	K – Simple, aceitado
D – Acero inoxidable, austenítico (níquel)	UNS S30500 / X4CrNi18-12	P – Pasivado

MATERIALES ESPECIALES

SPIROL tiene una amplia experiencia con materiales especiales necesarios en circunstancias singulares, como:

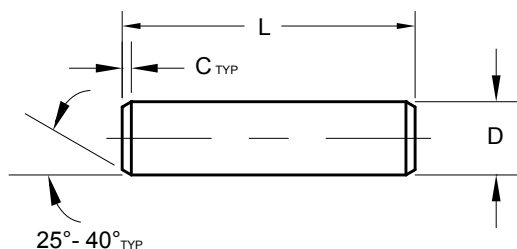
Acero de aleación (W)

El acero de aleación se utiliza para aplicaciones que requieren una mayor resistencia a cizalladura que nuestros materiales estándar o cuando se requiere una dureza adicional para asegurar que el pasador sea más duro que el material en el que se alojará.

Aluminio (A)

El aluminio es ligero, no contiene plomo, y tiene resistencia suficiente para la mayoría de aplicaciones con plástico. El aluminio pesa menos de la mitad que el acero y no requiere recubrimientos ni chapados adicionales para proporcionar la protección anticorrosión necesaria en la mayoría de los entornos.

Pasadores Lisos Serie DP100



DATOS DIMENSIONALES

Diámetro nominal	ESPECIFICACIONES EN PULGADAS							ESPECIFICACIONES MÉTRICAS						
		5/64 0,078	3/32 0,094	1/8 0,125	5/32 0,156	3/16 0,187	1/4 0,250		2	2,5	3	4	5	6
Diámetro "D"	Mín.	0,0761	0,0917	0,1230	0,1542	0,1855	0,2480	Mín.	1,95	2,45	2,95	3,95	4,95	5,95
	Máx.	0,0781	0,0937	0,1250	0,1562	0,1875	0,2500	Máx.	2,00	2,50	3,00	4,00	5,00	6,00
Bisel "C"	Mín.	0,005	0,008	0,008	0,010	0,015	0,015	Mín.	0,15	0,2	0,2	0,3	0,4	0,4
Longitud "L"	0,250							6						
	0,312							8						
	0,375							10						
	0,437							12						
	0,500							14						
	0,562		Tolerancia de longitud					16	Tolerancia de longitud					
	0,625		± 0,010					20	± 0,25					
	0,750							24						
	0,875							26						
	1,000							30						
	1,250							35						
	1,500							40						
	1,750							45						
2,000							50							

Notas:

- Por favor consulte con Ingeniería de SPIROL para tamaños de agujero recomendados cuando se utilice como un ensamble a presión.
- Existen otros diámetros y longitudes disponibles bajo petición.

Código del número de pieza

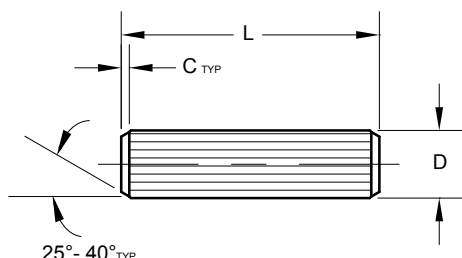
PARA REALIZAR PEDIDOS:

EJEMPLO:

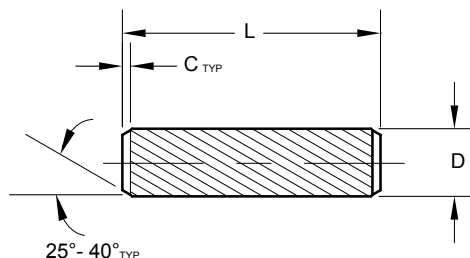
SLDP (diámetro nominal)x(longitud)(material)(acabado)(número de serie del pasador)
SLDP 4 x 20 FK DP100

SPIROL® PASADORES MOLETEADOS

Moletado Recto Serie KP200



Moletado Helicoidal Serie KP300



DATOS DIMENSIONALES

Diámetro nominal	ESPECIFICACIONES EN PULGADAS							ESPECIFICACIONES MÉTRICAS						
		5/64 0,078	3/32 0,094	1/8 0,125	5/32 0,156	3/16 0,187	1/4 0,250		2	2,5	3	4	5	6
Diámetro "D"	Mín.	0,084	0,099	0,131	0,163	0,195	0,256	Mín.	2,20	2,70	3,25	4,25	5,25	6,25
	Máx.	0,088	0,103	0,136	0,168	0,200	0,262	Máx.	2,30	2,80	3,35	4,35	5,35	6,35
Bisel "C"	Ref.	0,005	0,008	0,008	0,010	0,015	0,015	Ref.	0,15	0,2	0,2	0,3	0,4	0,4
Orificio recomendado	Mín.	0,078	0,094	0,125	0,156	0,188	0,250	Mín.	2,00	2,50	3,00	4,00	5,00	6,00
	Máx.	0,080	0,096	0,127	0,159	0,191	0,253	Máx.	2,06	2,56	3,06	4,08	5,08	6,08
Longitud "L"	0,250	*						6	*					
	0,312	*						8	*					
	0,375	*						10	*					
	0,437	*						12	*					
	0,500	*						14	*					
	0,562	*	Tolerancia de longitud					16	*	Tolerancia de longitud				
	0,625	*						20				± 0,25		
	0,750							24						
	0,875							26						
	1,000							30						
	1,250							35						
1,500							40							

* Denota tamaños solo disponibles en KP300.

Notas:

- Los tamaños de orificios recomendados se facilitan para condiciones normales. El tamaño real necesario de los orificios dependerá de la longitud del acoplamiento de la estría y de la dureza del material de destino.
- Existen otros diámetros, longitudes y ubicaciones alternativas disponibles para las estrías bajo petición.

Código del número de pieza

PARA REALIZAR PEDIDOS:

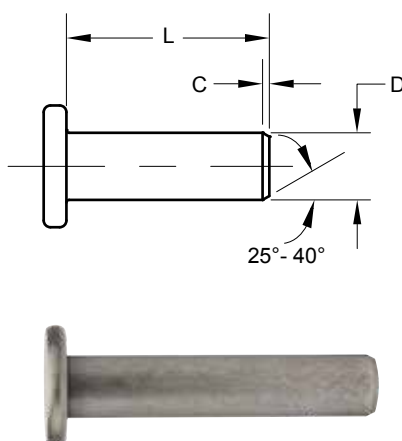
EJEMPLO:

SLDP (diámetro nominal)x(longitud)(material)(acabado)(número de serie del pasador)

SLDP 3 x 20 FK KP300

SPIROL® PASADORES CON CABEZA

Serie de Pasadores con Cabeza FH100



DATOS DIMENSIONALES

Diámetro nominal	ESPECIFICACIONES EN PULGADAS							ESPECIFICACIONES MÉTRICAS						
		5/64 0,078	3/32 0,094	1/8 0,125	5/32 0,156	3/16 0,187	1/4 0,250		2	2,5	3	4	5	6
Diámetro "D"	Mín.	0,0761	0,0917	0,1230	0,1542	0,1855	0,2480	Mín.	1,95	2,45	2,95	3,95	4,95	5,95
	Máx.	0,0781	0,0937	0,1250	0,1562	0,1875	0,2500	Máx.	2,00	2,50	3,00	4,00	5,00	6,00
Cabeza Diámetro	Mín.	0,132	0,156	0,209	0,263	0,312	0,425	Mín.	3,30	4,20	4,95	6,75	8,50	10,20
	Máx.	0,142	0,172	0,229	0,283	0,338	0,451	Máx.	3,70	4,60	5,45	7,25	9,10	10,80
Cabeza Grosor	Mín.	0,022	0,028	0,036	0,048	0,060	0,077	Mín.	0,55	0,70	0,90	1,20	1,50	1,90
	Máx.	0,030	0,036	0,048	0,060	0,073	0,090	Máx.	0,75	0,90	1,20	1,50	1,80	2,20
Bisel "C"	Mín.	0,005	0,008	0,008	0,010	0,015	0,015	Mín.	0,15	0,2	0,2	0,3	0,4	0,4
Longitud "L"	0,250							6						
	0,312							8						
	0,375							10						
	0,437							12						
	0,500							14						
	0,562			Tolerancia de longitud				16	Tolerancia de longitud					
	0,625				± 0,010			20		± 0,25				
	0,750							24						
	0,875							26						
	1,000							30						
	1,250							35						
	1,500							40						
	1,750							45						
2,000							50							

Notas:

- Por favor consulte con Ingeniería de SPIROL para tamaños de agujero recomendados cuando se utilice como un ensamble a presión.
- Existen otros diámetros y longitudes disponibles bajo petición.
- La serie FH100 está disponible con cabeza redonda.

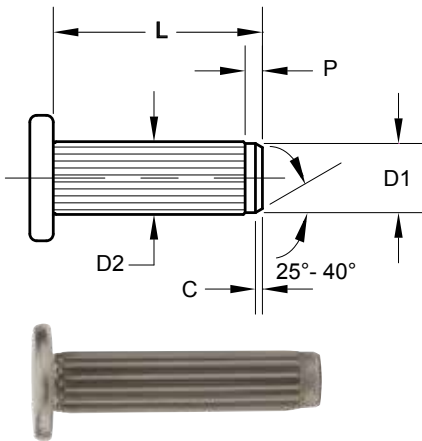
Código del número de pieza

PARA REALIZAR PEDIDOS:

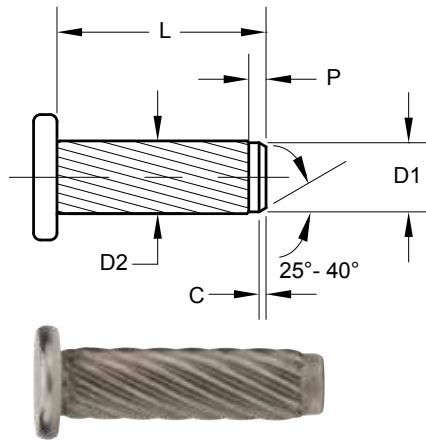
EJEMPLO:

SLDP (diámetro nominal)x(longitud)(material)(acabado)(número de serie del pasador)
SLDP 4 x 16 FK FH100

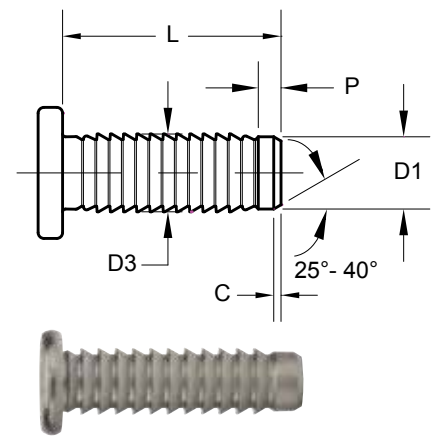
Moletado Recto Serie FH200



Moletado Helicoidal Serie FH300



Dentado Serie FH400



DATOS DIMENSIONALES

Diámetro nominal	ESPECIFICACIONES EN PULGADAS							ESPECIFICACIONES MÉTRICAS						
		5/64 0,078	3/32 0,094	1/8 0,125	5/32 0,156	3/16 0,187	1/4 0,250		2	2,5	3	4	5	6
Diámetro piloto "D1"	Mín.	0,0761	0,0917	0,1230	0,1542	0,1855	0,2480	Mín.	1,95	2,45	2,95	3,95	4,95	5,95
	Máx.	0,0781	0,0937	0,1250	0,1562	0,1875	0,2500	Máx.	2,00	2,50	3,00	4,00	5,00	6,00
Diámetro "D2"	Mín.	0,084	0,099	0,131	0,163	0,195	0,256	Mín.	2,20	2,70	3,25	4,25	5,25	6,25
	Máx.	0,088	0,103	0,136	0,168	0,200	0,262	Máx.	2,30	2,80	3,35	4,35	5,35	6,35
Diámetro "D3"	Mín.	0,092	0,107	0,139	0,170	0,201	0,264	Mín.	2,36	2,86	3,36	4,36	5,36	6,36
	Máx.	0,097	0,112	0,144	0,175	0,206	0,269	Máx.	2,46	2,96	3,46	4,46	5,46	6,46
Cabeza Diámetro	Mín.	0,132	0,156	0,209	0,263	0,312	0,425	Mín.	3,30	4,20	4,95	6,75	8,50	10,20
	Máx.	0,142	0,172	0,229	0,283	0,338	0,451	Máx.	3,70	4,60	5,45	7,25	9,10	10,80
Cabeza Grosor	Mín.	0,022	0,028	0,036	0,048	0,060	0,077	Mín.	0,55	0,70	0,90	1,20	1,50	1,90
	Máx.	0,030	0,036	0,048	0,060	0,073	0,090	Máx.	0,75	0,90	1,20	1,50	1,80	2,20
Bisel "C"	Ref.	0,005	0,008	0,008	0,010	0,015	0,015	Ref.	0,15	0,2	0,2	0,3	0,4	0,4
Longitud piloto "P"	Ref.	0,026	0,031	0,039	0,046	0,062	0,078	Ref.	0,6	0,8	1	1,2	1,5	2
Orificio recomendado	Mín.	0,078	0,094	0,125	0,156	0,188	0,250	Mín.	2,00	2,50	3,00	4,00	5,00	6,00
	Máx.	0,080	0,096	0,127	0,159	0,191	0,253	Máx.	2,06	2,56	3,06	4,08	5,08	6,08
Longitud "L"	0,250	*						6	*					
	0,312	*						8	*					
	0,375	*	Tolerancia de longitud					10	*	Tolerancia de longitud				
	0,500			± 0,010				12		± 0,25				
	0,625							16						
	0,750							20						
	1,000							24						

* Denota tamaños solo disponibles en FH300 y FH400.

Notas:

- Los tamaños de orificios recomendados se facilitan para condiciones normales. El tamaño real necesario de los orificios dependerá de la longitud del acoplamiento y de la dureza del material de destino.
- Existen otros diámetros, longitudes y ubicaciones alternativas disponibles para las estrías bajo petición.
- Las series FH200, FH300 y FH400 están disponibles para su pedido con cabeza redonda.

Código del número de pieza

PARA REALIZAR PEDIDOS:

EJEMPLO:

SLDP (diámetro nominal)x(longitud)(material)(acabado)(número de serie del pasador)

SLDP 3 x 10 FK FH300

Al revisar su aplicación, los ingenieros de aplicación de **SPIROL** intentarán primero utilizar un producto estándar para satisfacer sus requisitos técnicos, ya que esta solución es la más asequible y reducirá el total de sus costes de fabricación.

Durante nuestra revisión de ingeniería, si un producto estándar no satisface las necesidades de su aplicación o sus requisitos de montaje, nuestros ingenieros diseñarán un producto especial que sí lo haga. Muchos de nuestros productos especiales son derivaciones de productos estándar y pueden fabricarse con una inversión mínima en desarrollo. Otros son totalmente únicos y pueden requerir una inversión mayor en desarrollo o un procesamiento especial en nuestra maquinaria CNC.

TAMAÑOS ESPECIALES

SPIROL puede fabricar pasadores sólidos de configuración especial y pasadores sólidos especiales con grandes diámetros en cantidades reducidas con hasta Ø19 mm (Ø0,750") de diámetro y 75 mm (3") de longitud.

CONFIGURACIONES ESPECIALES DE SUPERFICIE

SPIROL puede mecanizar pasadores sólidos con varios diámetros, ranuras, estrías, roscas, biselados alargados, cabezas, orificios centrales, orificios laterales, así como pasadores girados, desbarbados, pulidos, abiertos, perforados y escariados.

La ubicación y longitud del moleteado y dientes pueden disponerse en cualquier punto a lo largo del cuerpo del pasador para adaptarse a requisitos específicos de las aplicaciones.

MATERIALES ESPECIALES

Además de los materiales estándar descritos en la página 3, la tecnología de fabricación de SPIROL nos permite producir pasadores sólidos de una gran variedad de materiales. Los materiales alternativos más comunes son:

- Acero de aleación
- Aluminio
- Bronce
- Acero inoxidable martensítico

ACABADOS ESPECIALES

Los ingenieros de SPIROL tienen gran experiencia en recomendar la combinación correcta de materiales y acabados para satisfacer los requisitos de específicos de las aplicaciones.

Todos los pasadores SPIROL sólidos especiales están fabricados a medida, bajo pedido.

SPIROL® Tecnología de instalación de pasadores

Aunque los **pasadores sólidos SPIROL** se pueden instalar con un martillo o una prensa de husillo manual, reconocemos que un factor esencial para la reducción del coste total de los componentes es disponer de una instalación sin complicaciones. El equipo de instalación incrementa la eficiencia de producción, especialmente en el caso de componentes complejos o de pequeño tamaño.



Modelo PMH



Modelo PR

SPIROL garantiza que nuestros equipos lograrán incrementar productividad y reducir los costes totales de fabricación gracias a su garantía de funcionamiento **exclusiva** en el sector.



Modelo HC



Modelo SG



Modelo CR

SPIROL es el *único* fabricante de pasadores sólidos que diseña, fabrica y ofrece asistencia a una completa gama de equipos para la instalación de pasadores, desde módulos manuales a otros totalmente automatizados. Estamos especializados en adaptar nuestros módulos estándar a las aplicaciones específicas del cliente, incluidos los componentes de fijación y sujeción, para ofrecer una instalación de calidad y fácil. Nuestros equipos fiables y de eficacia probada se pueden complementar con opciones como mesas giratorias con platos divisores, detección de pasadores, control de fuerza y combinaciones de perforación y fijación para garantizar una productividad mejorada, un mayor control de procesos y la comprobación de errores.



Para conocer las especificaciones actualizadas y la gama de producto estándar consulte www.SPIROL.com.

Los ingenieros de aplicaciones de **SPIROL** revisan los requisitos específicos de su aplicación y colaboran con sus ingenieros de diseño para recomendar la mejor opción de ensamble. Una manera de lanzar este proceso de ingeniería es a través del portal **Ingeniería de Optimización de Aplicaciones** en www.SPIROL.com.

Centros Técnicos

Europa **SPIROL España**
08940 Cornellà de Llobregat
Barcelona, España
Tel. +34 93 669 31 78
Fax. +34 93 193 25 43

SPIROL Francia
Cité de l'Automobile ZAC Croix Blandin
18 Rue Léna Bernstein
51100 Reims, Francia
Tel. +33 (0)3 26 36 31 42
Fax. +33 (0)3 26 09 19 76

SPIROL Reino Unido
17 Princewood Road
Corby, Northants NN17 4ET
Reino Unido
Tel. +44 (0) 1536 444800
Fax. +44 (0) 1536 203415

SPIROL Alemania
Ottostr. 4
80333 Munich, Alemania
Tel. +49 (0) 89 4 111 905 71
Fax. +49 (0) 89 4 111 905 72

SPIROL República Checa
Sokola Tůmy 743/16
Ostrava-Mariánské Hory 70900,
República Checa
Tel/Fax. +420 417 537 979

SPIROL Polonia
ul. Solec 38 lok. 10
00-394, Warszawa, Polonia
Tel. +48 510 039 345

Las Américas **SPIROL México**
Avenida Avante #250
Parque Industrial Avante Apodaca
Apodaca, N.L. 66607 Mexico
Tel. +52 (01) 81 8385 4390
Fax. +52 (01) 81 8385 4391

SPIROL EEUU Corporativo
30 Rock Avenue
Danielson, Connecticut 06239
Estados Unidos
Tel. +1 (1) 860 774 8571
Fax. +1 (1) 860 774 2048

SPIROL EEUU división Iainas
321 Remington Road
Stow, Ohio 44224 Estados Unidos
Tel. +1 (1) 330 920 3655
Fax. +1 (1) 330 920 3659

SPIROL Canadá
3103 St. Etienne Boulevard
Windsor, Ontario N8W 5B1 Canadá
Tel. +1 (1) 519 974 3334
Fax. +1 (1) 519 974 6550

SPIROL Brasil
Rua Mafalda Barnabé Soliane, 134
Comercial Vitória Martini, Distrito Industrial
CEP 13347-610, Indaiatuba, SP, Brasil
Tel. +55 (0) 19 3936 2701
Fax. +55 (0) 19 3936 7121

Asia/EI **SPIROL Asia**
Pacífico 1st Floor, Building 22, Plot D9, District D
No. 122 HeDan Road
Wai Gao Qiao Free Trade Zone
Shanghai, China 200131
Tel. +86 (0) 21 5046 1451
Fax. +86 (0) 21 5046 1540

SPIROL Corea
160-5 Seokchon-Dong
Songpa-gu, Seoul, 138-844, Corea
Tel. +86 (0) 21 5046-1451
Fax. +86 (0) 21 5046-1540

e-mail: info-ib@spirol.com