

TEKNOS



TECOI

Sistemas Avanzados de Procesamiento de Chapa
Advanced Plate Processing Systems

TEKNOS

Multi-processing for large dimensions / Multiprocesos para grandes dimensiones

The TEKNOS machine is designed for high definition quality cutting, high capacity and large dimensions. Its mechanics is based on the use of mixed guiding systems equipped with rollers and recirculating balls.

It is TECOI's multi-purpose machine with plasma, bevelling, oxy-fuel, drilling, marking and pipe cutting as options.

To ensure the positioning accuracy of the entire machine, the motor measurement system is absolute, so the machine never needs to return to its original position for referencing.

DESCRIPCIÓN GENERAL



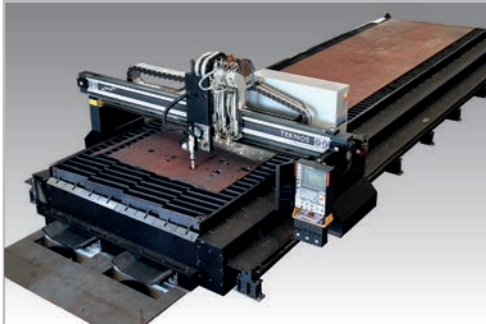
Diseñada para el corte con requerimientos de calidad en alta definición, elevada capacidad y grandes dimensiones. Su mecánica se fundamenta en el empleo de sistemas de guiado mixto de rodillos y recirculación de bolas.

Es la máquina multitarea de TECOI con opciones de plasma, biselado, oxicorte, taladro, marcado y cortes de tubo.

Para garantizar la precisión de posicionamiento de toda la máquina, el sistema de medición de los motores es absoluto, por lo que la máquina jamás necesita hacer origen.

GENERAL DESCRIPTION





General view with VIBRATEC® System
Vista general con sistema VIBRATEC®



Control centre with touchscreen
Centro de control con pantalla tátil



Plasma cutting on a water cutting table
Corte por plasma en bancada de agua

i TECHNICAL DATA

- Operating width up to 16.000 mm. (630")
- Positioning speed of 40 m/min. (130 ft.)
- Exclusive DRILTEC system for high-capacity drilling, with 18 kW "S1" of power and up to 40 mm. (1.6") of diameter with direct drilling.
- 30% savings in cutting movements with IMZ technology.
- Guide systems with automatic lubrication to lengthen the life of the guides. Covered cable chains against friction, projections, impacts, dust, etc.
- Independent benches to isolate the cutting table from the machine movement axes, avoiding the transfer of impacts, vibrations and thermal input.
- Equipped with FANUC™ control and motorisation systems which include a touchscreen, absolute encoders and fibre optic communications.
- Includes SPC systems for complete piercing control and SAC to minimise the effect of collisions.

i DATOS TÉCNICOS

- Ancho de trabajo de hasta 16.000 mm. (630")
- Velocidad de posicionamiento de 40 m/min. (130 ft.)
- Sistema exclusivo DRILTEC para alta capacidad de taladrado, con 18 kW "S1" de potencia y hasta 40 mm. (1.6") de diámetro con taladro directo.
- Ahorro del 30% de movimientos de corte con la tecnología IMZ.
- Sistemas de guiado con lubricación automática que alarga la vida de los guidos y cadenas portacables cubiertas contra roces, proyecciones, impactos, polvo, etc.
- Bancadas independientes para aislar la mesa de corte de los ejes de movimiento de la máquina, evitando la transmisión de impactos, vibraciones y aportes térmicos.
- Equipada con sistemas de control y motorización FANUC™, que incluyen pantalla táctil, encoders absolutos y comunicaciones por fibra óptica.
- Incorpora los sistemas SPC para el control total de la perforación y SAC para minimizar el efecto de las colisiones.

TEKNOS

Multi-processing for large dimensions / Multiprocesos para grandes dimensiones

ADDITIONAL EQUIPMENT

BEVEL ARC®

- Ideal equipment for beveling plates, tubes and profiles.
- It avoids making loops to recover their position, being only necessary in geometries that require a very specific quality.
- It guarantees operations of high precision and quality, making complex bevels with high speed and excellent finish. Extraordinary inclination angle from -50° to $+50^{\circ}$ in 1.2 seconds.
- *Equipamiento idóneo para biselar chapas, tubos y perfiles.*
- *Evita realizar bucles para recuperar su posición, siendo solo necesarios en geometrías que requieran una calidad muy determinada.*
- *Garantiza operaciones de gran precisión y calidad, realizando biseles complejos y de responsabilidad con elevada rapidez y excelente acabado. Extraordinario ángulo de inclinación desde -50° hasta $+50^{\circ}$ en 1,2 segundos.*

THERMAL CUTTING HEAD | CABEZAL DE CORTE TÉRMICO

- Plasma, oxy-fuel or both in the same station. It can be provided with up to two (2) plasma heads and up to twelve (12) flame cutting torches.
- *Plasma, oxicorte o ambos en una misma estación. Posibilidad de equipar hasta dos (2) cabezales de plasma y hasta doce (12) sopletes de oxicorte.*

TUBE LATHE | TORNO DE TUBO

- Accessory for making cuts in cylindrical tubes, square tubes and rectangular tubes, with a wide range of procedural diameters (up to 1,200 mm [47"]).
- Plate with servo-controlled automatic rotation and gradual clamping pressure depending on material thickness. Automatic height adjustment according to the tube or profile dimension (PTA)
- Fume aspiration integrated in the tube crossing.
- *Accesorio para la realización de cortes en tubos cilíndricos, cuadrados y rectangulares, con amplio rango de diámetros procesales (hasta 1.200 mm. [47"]).*
- *Plato con giro automático servo-controlado y presión gradual de amarre en función del espesor del material. Ajuste automático en altura según la dimensión del tubo o perfil (PTA)*

· *Aspiración de humos integrada por el paso de barra.*

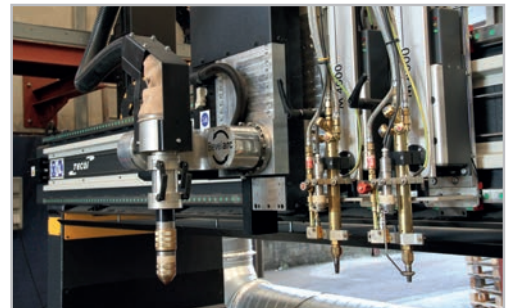
DRILTEC

- Machining system that allows drilling, tapping, countersinking and some types of milling, with the option of an automatic tool changer of up to 8 positions.
- Suitable to make direct holes of up to 40 mm. (1.6") with great accuracy and also pre-perforations in oxy-fuel and plasma cutting.
- *Sistema de mecanizado que permite realizar operaciones de taladrado, roscado, avellanado y algunos tipos de fresado, con opción de cambio automático de herramienta de hasta 8 posiciones.*
- *Idóneo para realizar agujeros directos hasta 40 mm. (1.6") con total precisión y pre-perforaciones en oxicorte y plasma.*

EQUIPAMIENTO ADICIONAL



BEVEL ARC®



Plasma and Oxyfuel
Plasma y Oxicorte



Tube cutting with servo-controlled rotation
Corte de tubos con giro servo-controlado



DRILTEC Machining System
Sistema de mecanizado DRILTEC

ADDITIONAL EQUIPMENT

EQUIPAMIENTO ADICIONAL

VIBRATEC®

- Dross and chip evacuation system generated during the cutting and machining processes, maintenance-free
- More than 40% savings in machine out-of-service times, cleaning operations and waste removal.
- *Sistema de evacuación de escoria y viruta generada durante los procesos de corte y mecanizado, libre de mantenimiento.*
- *Más de un 40% de ahorro en tiempo de parada de máquina, operaciones de limpieza y retirada de residuos.*

STOCKTEC (Storage system) | STOCKTEC (Sistemas de almacenamiento)

- Automatic storage that optimizes the management of processed and un-processed metal plates. Material is provided right away according to production needs and minimizing machine's non-productive and out-of-service times.
- Configurable system according to customer's needs to store the largest amount of material in the smallest area.
- *Almacén automático que optimiza la gestión de chapa procesada y sin procesar, disponiendo del material de forma inmediata según las necesidades de producción y reduciendo al mínimo los tiempos de parada no productivos de la máquina.*
- *Sistema configurable según las necesidades del cliente para almacenar la mayor cantidad de material en la menor superficie.*

MARKING | MARCADO

- The machine can be provided with any of the marking options available in the market for pieces processing with text, numbers, bar codes, auxiliary lines, etc.

1. Plasma marking
2. Laser marking
3. Scribing
4. Micro-percussion (Punchtec)
5. Ink marking (Inktec)

- *Posibilidad de incorporar cualquiera de las opciones de marcado disponibles en el mercado para el referenciado de piezas con texto, números, códigos de barras, líneas auxiliares, etc.*

1. Marcado de plasma
2. Marcado láser
3. Scribing
4. Micropercusión (Punchtec)
5. Marcado de tinta (Inktec)

BCR (Reinforced cutting table) | BCR (Bancada reforzada)

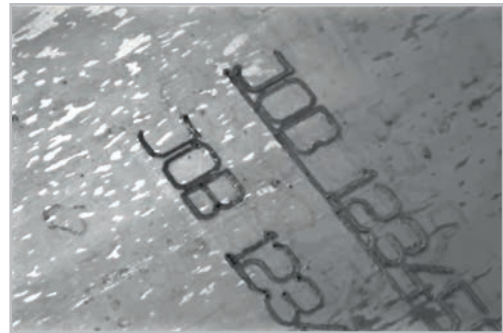
- Reinforced interior cutting table designed to withstand combined operations of plasma / oxy-fuel or only oxy-fuel with large thickness requirements of up to 900 mm. (35").
- Option also available to process exclusively stainless steel, thus avoiding material contamination.
- *Mesa interior reforzada concebida para soportar operaciones combinadas de plasma/oxicorte o sólo oxicorte con grandes requerimientos de espesores hasta 900 mm. (35").*
- *Opción disponible para el corte exclusivo de inoxidable, evitando así la contaminación en el material.*



Chip extraction
Detalle extracción de viruta



Automatic Plate Storage (STOCKTEC®)
Almacén automático de chapa



Marking
Marcado



Reinforced cutting table
Bancada reforzada

TEKNOS

Multi-processing for large dimensions / Multiprocesos para grandes dimensiones

THE INDISPENSABLE FOR **SYSTEMS** A **HIGH** PERFORMANCE OF YOUR CUTTING MACHINE



IMZ[®]

The IMZ[®] (intelligent movement Z-axis) system reduces the time of the cutting process by up to 30% allowing faster and more accurate head positioning in the Z-axis. Furthermore, the IMZ[®] system increases productivity by up to 70% in between piercings.

El sistema IMZ[®] (Intelligent movement Z-axis) reduce el tiempo de proceso de corte hasta un 30%, lo que permite un posicionamiento más rápido y más preciso del cabezal de corte en el eje Z. Aumenta la productividad hasta un 70% entre las perforaciones.



SAC[®]

Three-dimensional anti-collision system with automatic high speed resets that provide the plasma, oxyfuel and laser torches with increased safety (SAC-L[®]) while guaranteeing accurate positioning during straight and bevel cutting operations.

Sistema anticollisión tridimensional de rearme automático y alta velocidad que aporta una gran seguridad a las antorchas de plasma, oxicorte y láser (SAC-L[®]), garantizando el posicionamiento en las tareas de corte recto y biselado.



SPC[®]

The controlled piercing system SPC[®] increases the plasma, oxy-fuel and laser piercing capacity, effectively raising the maximum cutting thickness and lifespan of the consumables by up to 25% and 30% respectively.

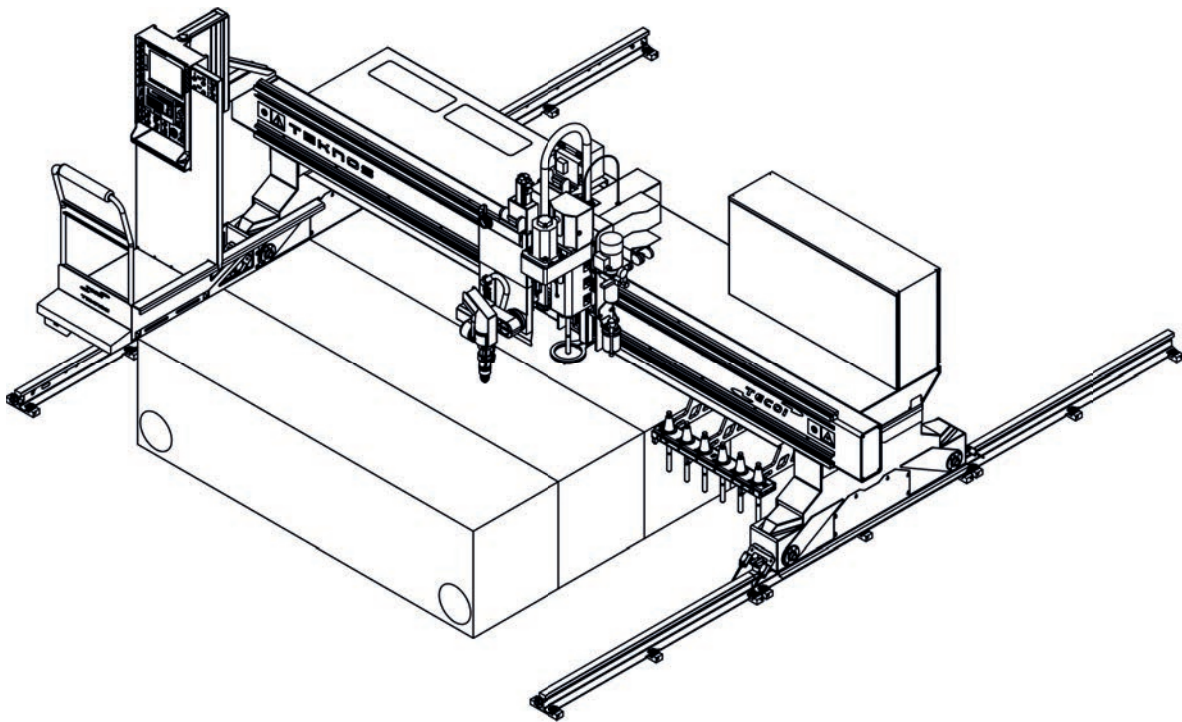
Sistema de perforación controlada que permite el aumento de la capacidad de perforación del plasma, oxicorte y láser hasta un 25% de espesor e incrementa la vida de los consumibles hasta un 30%.

LOS IMPRESCINDIBLES PARA **LOS SISTEMAS** UN **GRAN** RENDIMIENTO EN SU MÁQUINA DE CORTE

QUALITY CERTIFICATE

CERTIFICADO





CARACTERÍSTICAS TÉCNICAS

TECHNICAL CHARACTERISTICS

Model	4.000	8.000	12.000	16.000
Useful cutting length <i>Longitud útil de corte</i>	From 3.000 mm. (10 ft.) <i>De 3.000 mm. (10 ft.)</i>	to 72.000 mm. (235 ft.) <i>hasta 72.000 mm. (235 ft.)</i>	to 72.000 mm. (235 ft.) <i>hasta 72.000 mm. (235 ft.)</i>	to 72.000 mm. (235 ft.) <i>hasta 72.000 mm. (235 ft.)</i>
Useful cutting width <i>Anchura útil de corte</i>	3.150 mm. (124") <i>3.150 mm. (124")</i>	7.100 mm. (280") <i>7.100 mm. (280")</i>	10.500 mm. (413") <i>10.500 mm. (413")</i>	2 x 8.000 mm. (2 x 315") <i>2 x 8.000 mm. (2 x 315")</i>
Maximum speed <i>Velocidad máxima</i>	40 m/min. (130 ft/min.) <i>40 m/min. (130 ft/min.)</i>	35 m/min. (115 ft/min.) <i>35 m/min. (115 ft/min.)</i>	30 m/min. (98 ft/min.) <i>30 m/min. (98 ft/min.)</i>	20 m/min. (65 ft/min.) <i>20 m/min. (65 ft/min.)</i>
Head guides <i>Guiado cabezales</i>	Roller line <i>Lineal rodillos</i>	Roller line <i>Lineal rodillos</i>	Roller line <i>Lineal rodillos</i>	Roller line <i>Lineal rodillos</i>
Bridge guide <i>Guiado puente</i>	Mechanised rail 52 Kg./m. (35 lb./ ft.) <i>Rail mecanizado</i> 52 Kg./m. (35 lb./ ft.)	Mechanised rail 52 Kg./m. (35 lb./ ft.) <i>Rail mecanizado</i> 52 Kg./m. (35 lb./ ft.)	Mechanised rail 52 Kg./m. (35 lb./ ft.) <i>Rail mecanizado</i> 52 Kg./m. (35 lb./ ft.)	Mechanised rail 52 Kg./m. (35 lb./ ft.) <i>Rail mecanizado</i> 52 Kg./m. (35 lb./ ft.)
Max. No. Heads <i>Nº máx. Cabezales</i>	6 6	12 12	12 12	16 16
Max. drilling power <i>Potencia máx. taladro</i>	18 kW "S1" <i>18 kW "S1"</i>	18 kW "S1" <i>18 kW "S1"</i>	18 kW "S1" <i>18 kW "S1"</i>	18 kW "S1" <i>18 kW "S1"</i>
Control <i>Control</i>	Fanuc™ serie 31 i <i>Fanuc™ serie 31 i</i>	Fanuc™ serie 31 i <i>Fanuc™ serie 31 i</i>	Fanuc™ serie 31 i <i>Fanuc™ serie 31 i</i>	Fanuc™ serie 31 i <i>Fanuc™ serie 31 i</i>
Communication <i>Comunicación</i>	Ethernet, USB, Fibre optics <i>Ethernet, USB, Fibra óptica</i>	Ethernet, USB, Fibre optics <i>Ethernet, USB, Fibra óptica</i>	Ethernet, USB, Fibre optics <i>Ethernet, USB, Fibra óptica</i>	Ethernet, USB, Fibre optics <i>Ethernet, USB, Fibra óptica</i>
Motors <i>Motores</i>	Fanuc™ Brushless Absolute encoder <i>Fanuc™ Brushless</i> <i>Encoder absoluto</i>	Fanuc™ Brushless Absolute encoder <i>Fanuc™ Brushless</i> <i>Encoder absoluto</i>	Fanuc™ Brushless Absolute encoder <i>Fanuc™ Brushless</i> <i>Encoder absoluto</i>	Fanuc™ Brushless Absolute encoder <i>Fanuc™ Brushless</i> <i>Encoder absoluto</i>

TEKNOS



service center / centro de servicios



construction / construcción



maritime / naval



railway / ferroviario



public works / obra pública

Depósito legal: LE 380-2016



Compañía - Company
TECOI CORTE, S.L.
Polígono Industrial "La Herrera I"
24812 Sahelices de Sabero - León
España

O.C. - Head Office
+34 987 702 047
Fax
+34 987 703 131

S.A.T. - Technical Assistance
+34 987 703 092
Email
info@tecoi.com



Facebook



Twitter



Youtube



LinkedIn

tecoi.com