

Conjunto de renovación ross

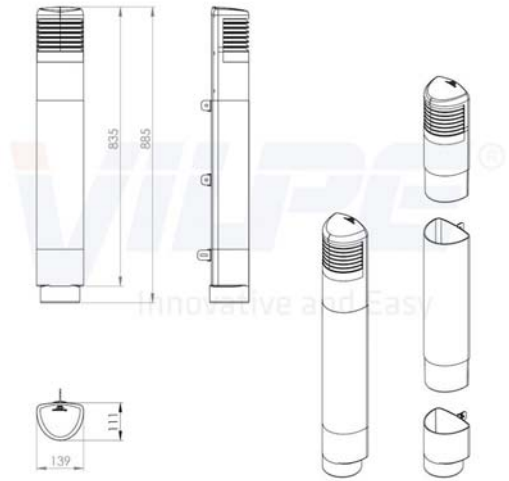
Ø125 / 110 mm

Para uso con la gama VILPE®

Con el juego de renovación Ross, una tubería vertical vieja en la vivienda puede ser fácilmente renovada y la ventilación mejorada. El juego de renovación Ross incluye un terminal, tubería vertical, fijaciones de pared con tornillos y un adaptador. El adaptador se usa para conectar el poste de ventilación de Ross a la parte vertical de la tubería de ventilación antigua en la vivienda. Para una mejor apariencia, el adaptador se instala debajo del suelo. El adaptador Ross 125/110 se puede usar entre un Ross-125 y un tubo de 110 mm y el adaptador Ross 160/160 entre un Ross-160 y un tubo de 160 mm. La tubería vertical, la cubierta y el adaptador también se pueden pedir por separado.

Hay seis colores que dan la oportunidad de elegir el color del poste de ventilación según sus propias preferencias y la arquitectura del edificio. El color se puede elegir para adaptarse a la mampostería o al revestimiento externo.

Contenido: terminal, tubo vertical, sujeciones de pared con tornillos, adaptador para ventilación Ross poste Ø 125 y un tubo Ø 110 mm.



El poste de ventilación Ross, al igual que todos los demás productos VILPE®, está hecho de plástico de polipropileno (PP) teñido, reciclable, resistente a la corrosión, a la intemperie y al impacto, con protección UV. El material es químicamente neutro y puede usarse en temperaturas continuas de -30 ° C - + 80 ° C y temporalmente en temperaturas de -40 ° C - + 120 ° C.

Peso bruto: 1.9070 Kg.

Peso neto: 1.4486 Kg.

