

PROGRAMMA CERNIERE



La gamma completa di cerniere per tutte le soluzioni

The complete range of hinges for all opening solutions

Massima possibilità di personalizzazione - Marcatatura CE

Maximum customization options - CE marked





01

CERNIERE PORTA
DOOR HINGES
pag. 4

CILINDR:KA

Cerniera filiforme per porte
ad aggancio rapido
*Fast mounting barrel hinge
for doors*
pag. 5

SLIMRAPID

Cerniera per porte
con piastrina ad infilare
*Adjustable door hinge with
threaded plate*
pag. 7

DINAMIKA

Cerniera per porte 200Kg
Door hinge 200Kg
pag. 9

02

CERNIERE FINESTRA
WINDOW HINGES
pag. 31

TOPSPIN

Cerniera a pettine
Comb hinge
pag. 26

TOPRAPID+

Cerniera ad aggancio rapido
Fast mounting hinge
pag. 29

03

NODI E FINITURE
SECTIONS AND FINISHES
pag. 33



CERNIERE PORTA

DOOR HINGES

CILINDRIKA

CERNIERA FILIFORME PER PORTE AD AGGANCIAMENTO RAPIDO



Cerniera filiforme per porte ad aggancio rapido | Fast mounting barrel hinge for doors | Paumelle filiforme pour portes à accrochage rapide | Bisagra filiforme enganche rápido para puertas

Cerniera e piastrina lato anta in alluminio estruso, piastrine lato telaio, perno, eccentrico regolatore altezza, viti e grani in acciaio inox; nottolino regolazione pressione in zamak; Boccola e basette di regolazione in nylon

Hinge and plate in extruded aluminum, plates frame side, pin, eccentric height regulator, screws, stainless steel grains; adjustment pawl in zamak; bush and adjustment bases in nylon

Paumelle et contreplaqué côté vantail en aluminium extrudé, contreplaqué côté dormant, axe, excentrique pour réglage hauteur, vis, grains en acier inox; cliquet de réglage pression en zamak; douille et cales de réglage en nylon

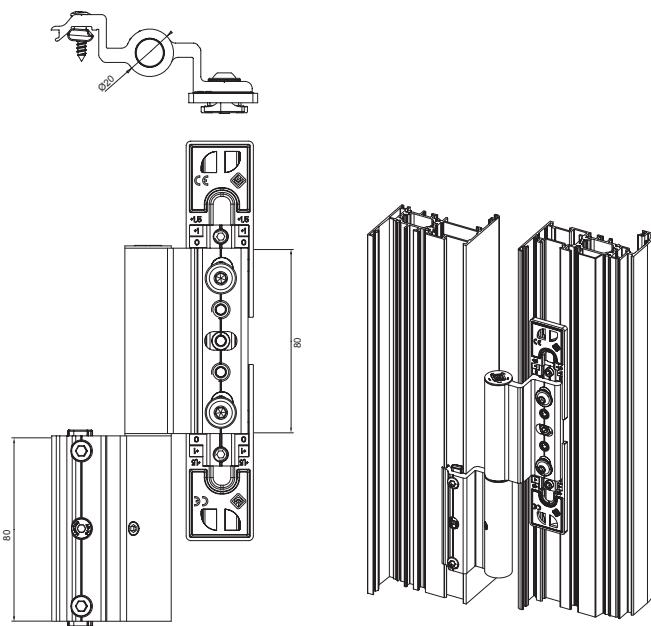
Bisagra y placa lado hoja de aluminio, placas lado marco en aluminio extrudidos, pernio, excéntrico regulador altura, tornillos, granos de acero inoxidable; ajuste presión en zamak; casquillo y bases de ajuste de nylon.



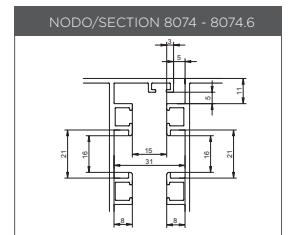
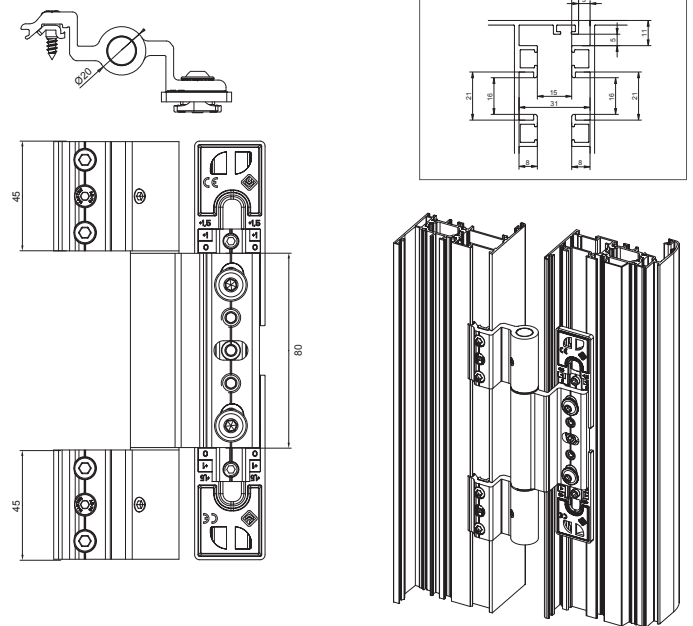
ART.	8072 8073 8074 8075				8072.6 8073.6 8074.6 8075.6			
Imballo Package Conditionnement Embalaje	20 PZ				8 PZ			
Finiture disponibili Available finishes Finitions disponibles Acabados disponibles	1	2	3	4	1	2	3	4

ART.		
DUE ALI TWO WINGS	TRE ALI THREE WINGS	NODO SECTION
8072	8072.6	A01 - A02
8073	8073.6	A08
8074	8074.6	CUSTOM
8075	8075.6	B01 - B02

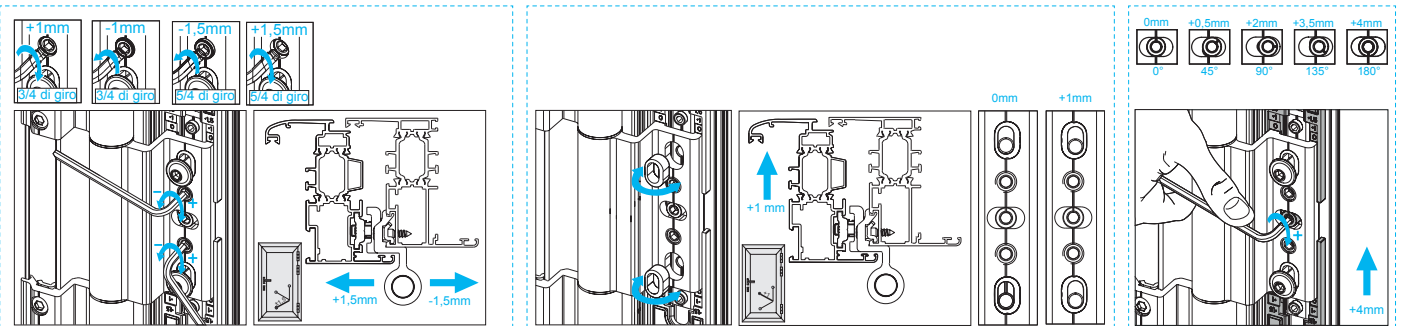
DUE ALI | TWO WINGS
Art. 8072 | 8073 | 8074 | 8075



TRE ALI | THREE WINGS
Art. 8072.6 | 8073.6 | 8074.6 | 8075.6



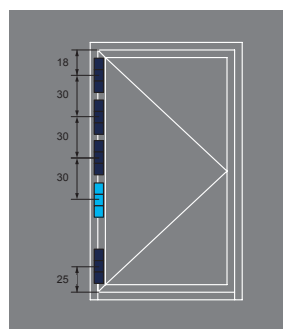
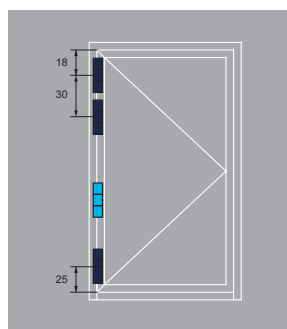
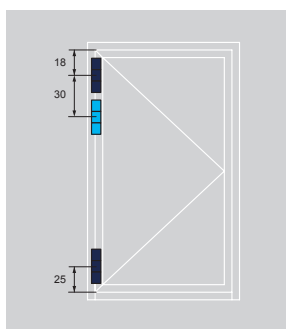
REGOLAZIONI | ADJUSTMENT



H	4000	100%	100%	100%	100%	100%	100%	100%	100%	100%	100%	100%
	3900	100%	100%	100%	100%	100%	100%	100%	100%	100%	100%	100%
	3800	100%	100%	100%	100%	100%	100%	100%	100%	100%	100%	100%
	3700	100%	100%	100%	100%	100%	100%	100%	100%	100%	100%	100%
	3600	100%	100%	100%	100%	100%	100%	100%	100%	100%	100%	100%
	3500	100%	100%	100%	100%	100%	100%	100%	100%	100%	100%	100%
	3400	100%	100%	100%	100%	100%	100%	100%	100%	100%	100%	100%
	3300	100%	100%	100%	100%	100%	100%	100%	100%	100%	100%	100%
	3200	100%	100%	100%	100%	100%	100%	100%	100%	100%	100%	100%
	3100	100%	100%	100%	100%	100%	100%	100%	100%	100%	100%	100%
	3000	100%	100%	100%	100%	100%	100%	100%	100%	100%	100%	100%
	2900	100%	100%	100%	100%	100%	100%	100%	100%	100%	100%	100%
	2800	100%	100%	100%	100%	100%	100%	100%	100%	100%	100%	100%
	2700	100%	100%	100%	100%	100%	100%	100%	100%	100%	100%	100%
	2600	100%	100%	100%	100%	100%	100%	100%	100%	100%	100%	100%
	2500	100%	100%	100%	100%	100%	100%	100%	100%	100%	100%	96%
2400	100%	100%	100%	100%	100%	100%	100%	100%	100%	100%	90%	
2300	100%	100%	100%	100%	100%	100%	100%	100%	100%	93%	84%	
2200	100%	100%	100%	100%	100%	100%	100%	100%	97%	87%	78%	
2100	100%	100%	100%	100%	100%	100%	100%	100%	90%	80%	71%	
2000	100%	100%	100%	100%	100%	100%	100%	94%	83%	73%	65%	
		600	700	800	900	1000	1100	1200	1300	1400	1500	1600
		L										

Indipendentemente dal peso della porta, per porte sottoposte ad un intenso utilizzo come nel caso di edifici aperti al pubblico, porte con chiudiporta o porte ad azionamento motorizzato il limite di impiego è limitato a H 3000 e L 1400 con l'utilizzo della terza o quarta cerniera (cerniera azzurra) come da diagramma.

Whatever the door weight, doors subject to heavy duty, such as public building, doors with closers or automatic doors have a limited range of application limited to H 3000 and L 1400 and must be fitted with an addition hinge (light blue hinge) as in the diagram.



ART	ALI WINGS	PORTATA LOAD CAPACITY
8072	■	100% = 140kg
8072.6	■	100% = 160 kg
8073	■	100% = 120kg
8073	■	100% = 140kg
8075	■	100% = 120kg
8075.6	■	100% = 140kg
8074	■	100% = 120kg
8074.6	■	100% = 140kg

- Esempio
1. Dim. LxH (WxH) 1200x2200 = 100% Portata 2 cerniere (Load Capacity 2 hinges)
 2. Dim. LxH (WxH) 1600x2200 = 100% Portata 3 cerniere (Load Capacity 3 hinges)
 3. Dim. LxH (WxH) 1400x3300 = 100% Portata 4 cerniere (Load Capacity 4 hinges)

I diagrammi hanno validità per spessore profili | Load charts is for profiles thickness) ≥ a 1,7 mm

SLIM RAPID

CERNIERA PER PORTE REGISTRABILE CON PIASTRINA AD INFILARE



Cerniera per porte registrabile con piastrina ad infilare | Adjustable door hinge with threaded plate | Paumelle pour portes réglable avec plaque a enfiler | Bisagra para puertas regulables con placa a insertar



Cerniera e piastrine in alluminio estruso; perno, viti e grani in acciaio inox; boccola e rondelle in nylon.



Hinge and plates in extruded aluminum; stainless steel pin, screws and setscrews; nylon bushing and washers.



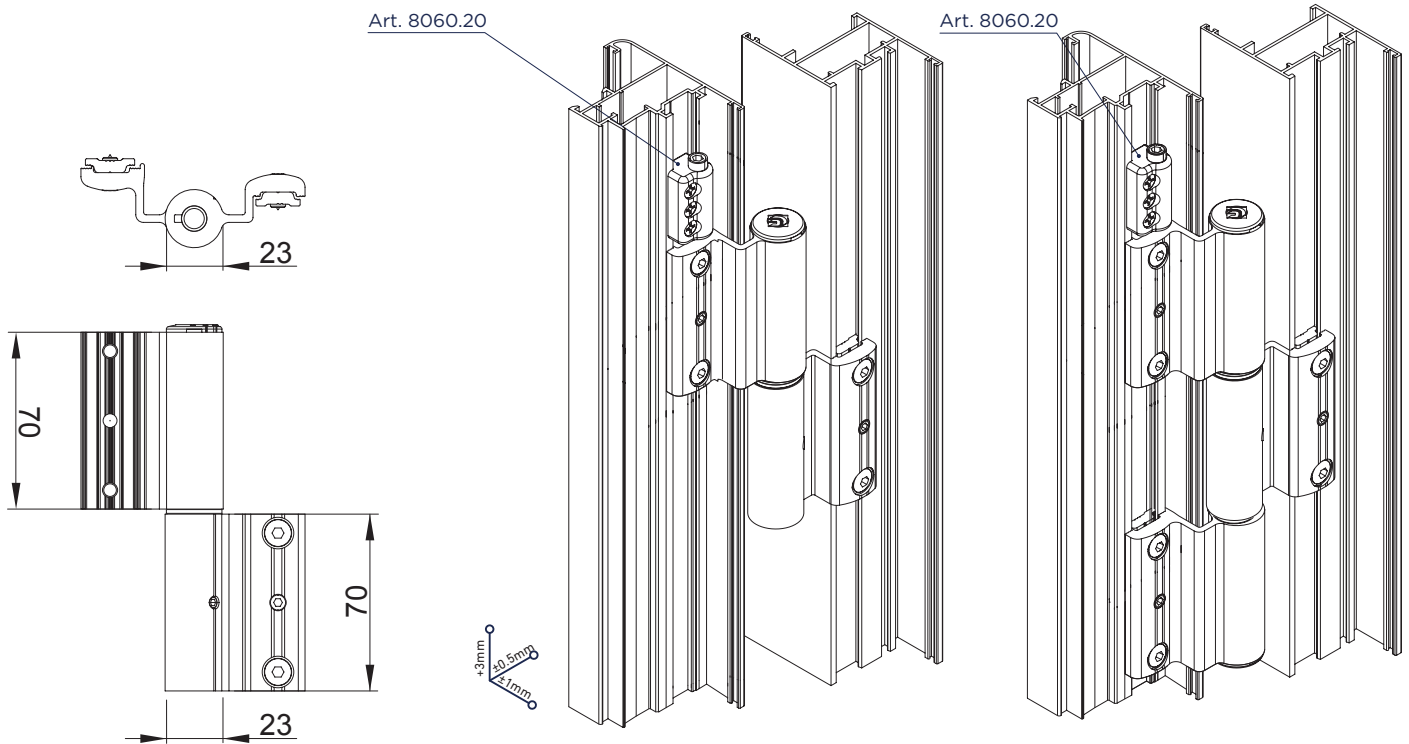
Paumelle et plaques en aluminium extrudé; pivot, vis et grains en acier inox; bague et rondelles en nylon.



Bisagra y placas de aluminio extruido; perno tornillos y prisioneros de acero inox; casquillo y arandelas de nylon.

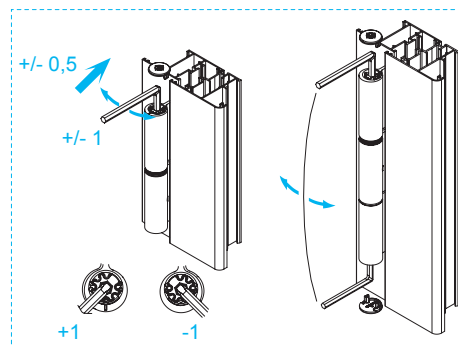
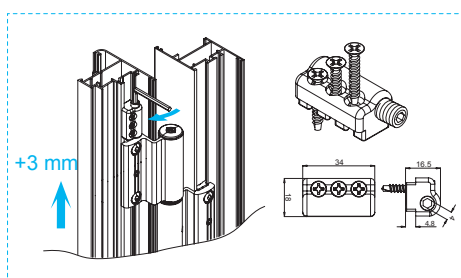


ART.	8060 8061 8062 8063 8064 8066	8060.20				8060.6 8061.6 8062.6 8063.6 8064.6 8066.6						
Imballo Package Conditionnement Embalaje	20 Pz				20 Pz				4 Pz			
Finiture disponibili Available finishes Finitions disponibles Acabados disponibles	1	2	3	4	1	2	3	4	1	2	3	4



Regolazione pressione fuga
Horizontal and pressure adjuster

Art. 8060.20
Regolatore di altezza | Vertical adjuster



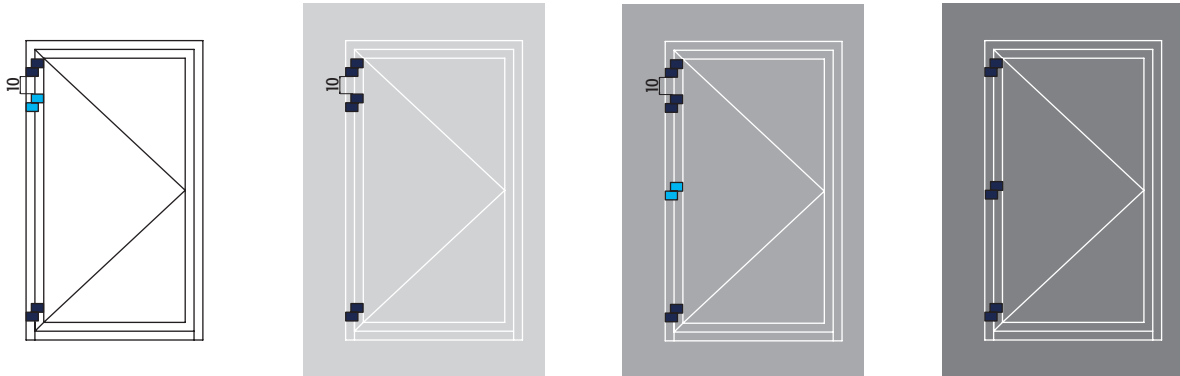
2 Ali 2 Wings	3 Ali 3 Wings	NODO SECTION
8060	8060.6	A01 - A02 - A20 A21 - A22
8061	8061.6	A08
8062	8062.6	B04
8063	8063.6	A11 - A12
8064	8064.6	A05 - A06
8066	8066.6	A03 - A04

SLIM RAPID 806X

H	3000	100%	100%	100%	100%	100%	100%	100%	100%	100%	100%	100%
	2900	100%	100%	100%	100%	100%	100%	100%	100%	100%	100%	81%
	2800	100%	100%	100%	100%	100%	100%	100%	100%	100%	100%	75%
	2700	100%	100%	100%	100%	100%	100%	100%	100%	100%	80%	69%
	2600	100%	100%	100%	100%	100%	100%	100%	100%	100%	73%	63%
	2500	100%	100%	100%	100%	100%	100%	100%	100%	79%	67%	56%
	2400	100%	100%	100%	100%	100%	100%	100%	85%	71%	60%	50%
	2300	100%	100%	100%	100%	100%	100%	100%	77%	64%	53%	50%
	2200	100%	100%	100%	100%	100%	100%	83%	69%	57%	50%	50%
	2100	100%	100%	100%	100%	100%	100%	75%	62%	50%	50%	50%
	2000	100%	100%	100%	100%	100%	82%	67%	54%	50%	50%	50%
	1900	100%	100%	100%	100%	100%	73%	58%	50%	50%	50%	N.D.
	1800	100%	100%	100%	100%	80%	64%	50%	50%	50%	N.D.	N.D.
1700	100%	100%	100%	100%	70%	55%	50%	50%	50%	N.D.	N.D.	
1600	100%	100%	100%	78%	60%	50%	50%	50%	N.D.	N.D.	N.D.	
		600	700	800	900	1000	1100	1200	1300	1400	1500	1600
		L										

Indipendentemente dal peso della porta, per porte sottoposte ad un intenso utilizzo come nel caso di edifici aperti al pubblico, porte con chiudiporta o porte ad azionamento motorizzato il limite di impiego è limitato a H 2400 e L 1000 con l'utilizzo della terza o quarta cerniera (cerniera azzurra) come da diagramma.

Whatever the door weight, doors subject to heavy duty, such as public building, doors with closers or automatic doors have a limited range of application limited to H 2400 and L 1000 and must be fitted with an addition hinge (light blue hinge) as in the diagram.



- Esempio
1. Dim. LxH (WxH) 1200x3000 = 100% Portata 2 cerniere (Load Capacity 2 hinges)
 2. Dim. LxH (WxH) 1600x2200 = 100% Portata 3 cerniere (Load Capacity 3 hinges)
 3. Dim. LxH (WxH) 1400x3000 = 100% Portata 4 cerniere (Load Capacity 4 hinges)

ART	PORTATA LOAD CAPACITY
8060 8063 8064	100% = 120kg
8061 8062	100% = 100kg
8060.6 8063.6 8064.6	100% = 160kg
8061.6 8062.6	100% = 140kg

DINAMIKA

CERNIERA A 2 ALI PER PORTE CON REGOLAZIONI INDIPENDENTI



Cerniera per porte | Door hinge
Paumelle pour portes | Bisagra para puertas



Corpo base cerniera, carter in alluminio estruso. grani di fissaggio in Acciaio Inox AISI 303. Grano di regolazione in Acciaio Zincato. Boccole in Zama. Boccole in Derlyn. Tappi cerniera in materiale plastico (Nylon Pa6).

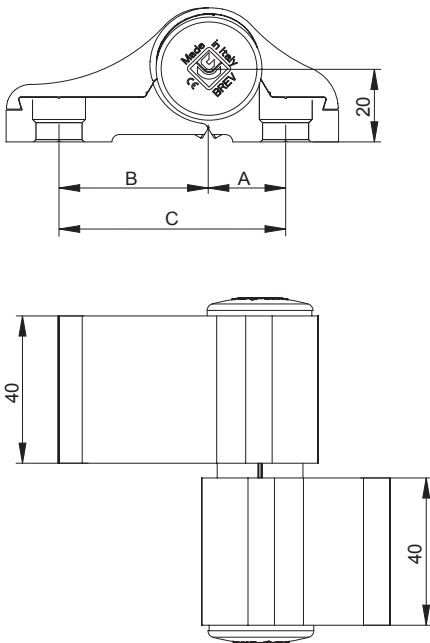
Hinge base body and body in extruded aluminium. locking set screws in stainless steel AISI 303. Galvanized steel adjustment set screw. Zamak bushings. Derlyn Bushings Hinge caps in plastic (Nylon Pa6)

Corps base charnière, carter en aluminium extrudé. goujons de fixation en acier inox AISI 303. Goujon de réglage en acier galvanisé. Bagues en zamac. Bagues en Derlyn. Bouchons charnière en matériau plastique (Nylon Pa6)

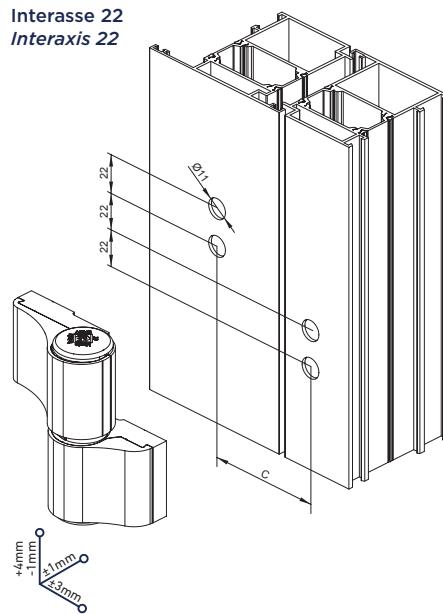
Cuerpo base de bisagra, cárter de aluminio extruido. tornillos prisioneros de fijación de acero inoxidable AISI 303. Tornillo prisionero de regulación de acero galvanizado. Casquillos de Zamak. Casquillos de Derlyn. Tapones bisagra de material plástico (Nailon Pa6)



ART.	8010 8011 8012 8013 8014	8010G 8011G 8012G 8013G 8014G
Imballo Package Conditionnement Embalaje	20 PZ	20 PZ
Finiture disponibili Available finishes Finitions disponibles Acabados disponibles	1 2 3 4	1 2 3 4

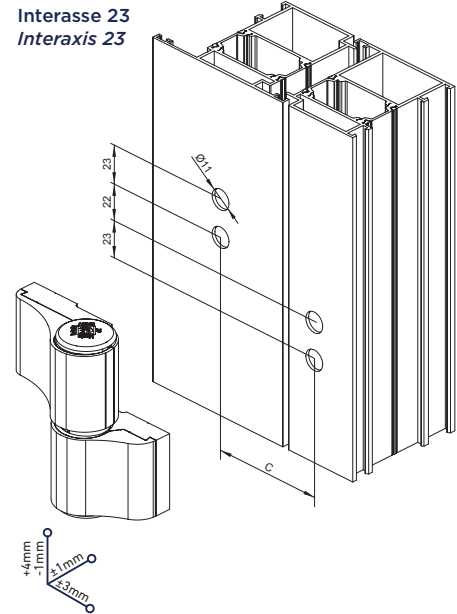


Interasse 22
Interaxis 22



DINAMIKA 2 ALI DINAMIKA 2 WING			
ART	A	B	C
8010	20.5	39.5	60
8011	20.5	46.5	67
8012	39.5	39.5	79
8013	39.5	46.5	86
8014	46.5	46.5	93

Interasse 23
Interaxis 23



DINAMIKA 2 ALI DINAMIKA 2 WING			
ART	A	B	C
8010G	20.5	39.5	60
8011G	20.5	46.5	67
8012G	39.5	39.5	79
8013G	39.5	46.5	86
8014G	46.5	46.5	93

DINAMIKA

CERNIERA A 3 ALI PER PORTE CON REGOLAZIONI INDIPENDENTI



Cerniera per porte | Door hinge
Paumelle pour portes | Bisagra para puertas



Corpo base cerniera, carter in alluminio estruso. grani di fissaggio in Acciaio Inox AISI 303. Grano di regolazione in Acciaio Zincato. Boccole in Zama. Boccole in Derlyn. Tappi cerniera in materiale plastico (Nylon Pa6).



Hinge base body and body in extruded aluminium. locking set screws in stainless steel AISI 303. Galvanized steel adjustment set screw. Zamak bushings. Derlyn Bushings Hinge caps in plastic (Nylon Pa6).



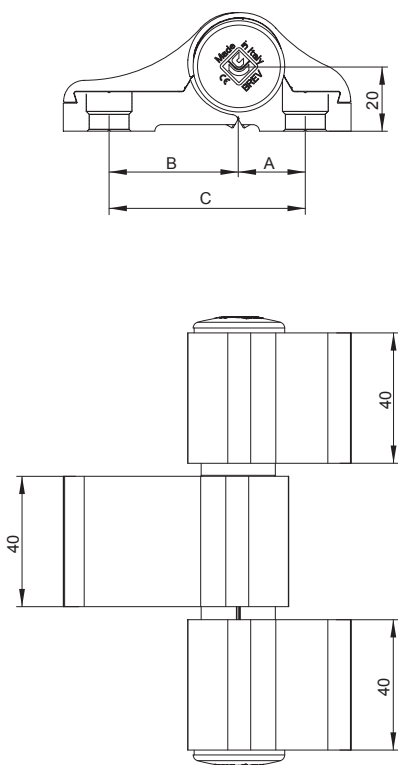
Corps base charnière, carter en aluminium extrudé. goujons de fixation en acier inox AISI 303. Goujon de réglage en acier galvanisé. Bagues en zamac. Bagues en Derlyn. Bouchons charnière en matériau plastique (Nylon Pa6).



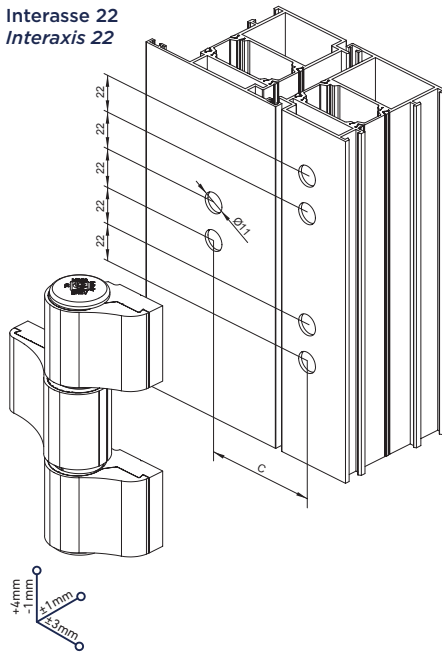
Cuerpo base de bisagra, cárter de aluminio extruido. tornillos prisioneros de fijación de acero inoxidable AISI 303. Tornillo prisionero de regulación de acero galvanizado. Casquillos de Zamak. Casquillos de Derlyn. Tapones bisagra de material plástico (Nylon Pa6).



ART.	8010.11 8011.11 8012.11 8013.11 8014.11	8010G.11 8011G.11 8012G.11 8013G.11 8014G.11
Imballo Package Conditionnement Embalaje	8 PZ	2 PZ
Finiture disponibili Available finishes Finitions disponibles Acabados disponibles	1 2 3 4	1 2 3 4

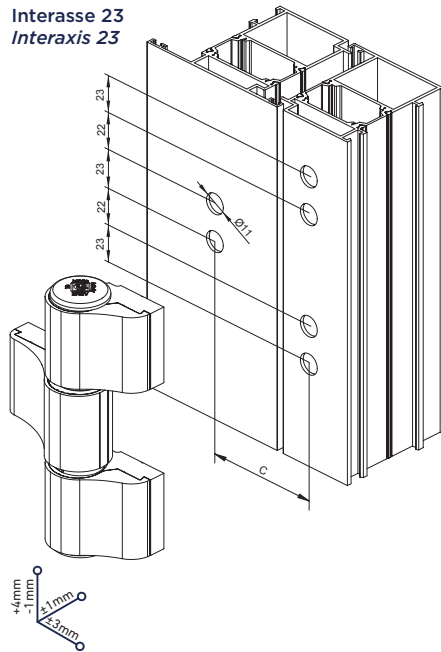


Interasse 22
Interaxis 22



DINAMIKA 3 ALI DINAMIKA 3 WING			
ART	A	B	C
8010.11	20.5	39.5	60
8011.11	20.5	46.5	67
8012.11	39.5	39.5	79
8013.11	39.5	46.5	86
8014.11	46.5	46.5	93

Interasse 23
Interaxis 23



DINAMIKA 3 ALI DINAMIKA 3 WING			
ART	A	B	C
8010G.11	20.5	39.5	60
8011G.11	20.5	46.5	67
8012G.11	39.5	39.5	79
8013G.11	39.5	46.5	86
8014G.11	46.5	46.5	93

DINAMIKA

CERNIERA AD ANGOLO A 2 ALI PER PORTE CON REGOLAZIONI INDIPENDENTI



Cerniera per porte | Door hinge
Paumelle pour portes | Bisagra para puertas



Corpo base cerniera, carter in alluminio estruso. grani di fissaggio in Acciaio Inox AISI 303. Grano di regolazione in Acciaio Zincato. Boccole in Zama. Boccole in Derlyn. Tappi cerniera in materiale plastico (Nylon Pa6).



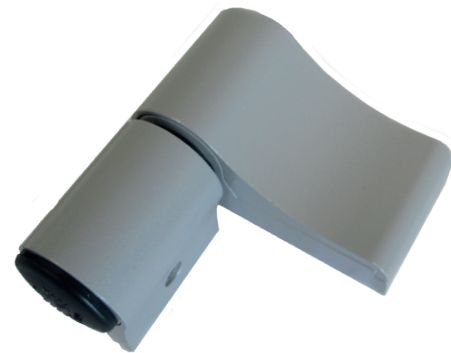
Hinge base body and body in extruded aluminium. locking set screws in stainless steel AISI 303. Galvanized steel adjustment set screw. Zamak bushings. Derlyn Bushings Hinge caps in plastic (Nylon Pa6).



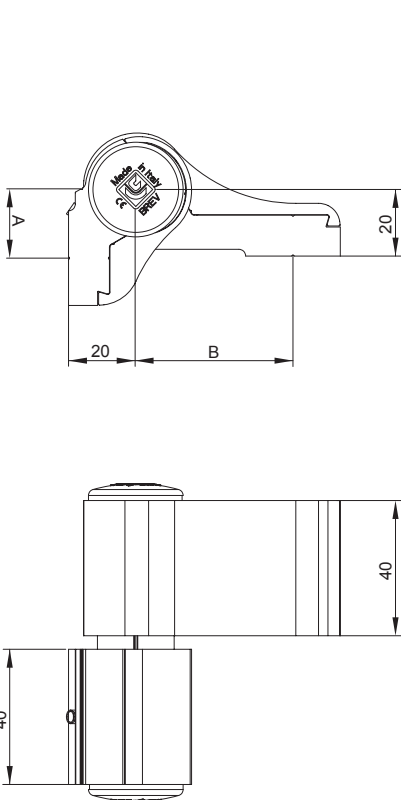
Corps base charnière, carter en aluminium extrudé. goujons de fixation en acier inox AISI 303. Goujon de réglage en acier galvanisé. Bagues en zamac. Bagues en Derlyn. Bouchons charnière en matériau plastique (Nylon Pa6).



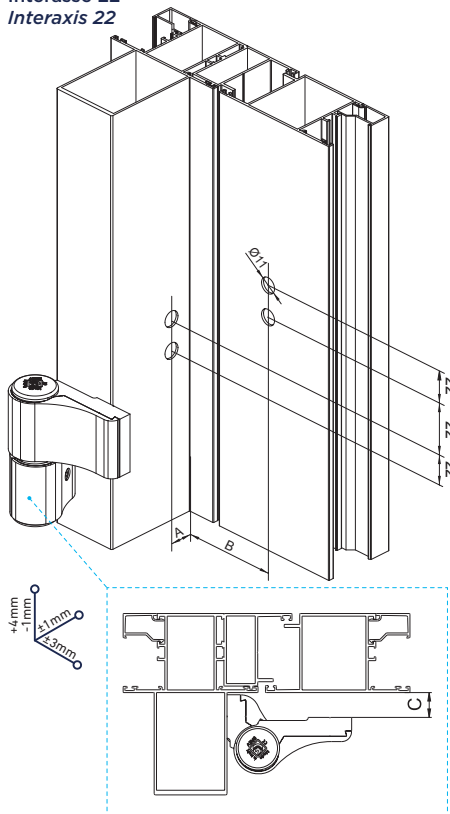
Cuerpo base de bisagra, cárter de aluminio extruido. tornillos prisioneros de fijación de acero inoxidable AISI 303. Tornillo prisionero de regulación de acero galvanizado. Casquillos de Zamak. Casquillos de Derlyn. Tapones bisagra de material plástico (Nylon Pa6).



ART.	8011.50				8011G.50			
Imballo Package Conditionnement Embalaje	20 PZ				2 PZ			
Finiture disponibili Available finishes Finitions disponibles Acabados disponibles	1	2	3	4	1	2	3	4

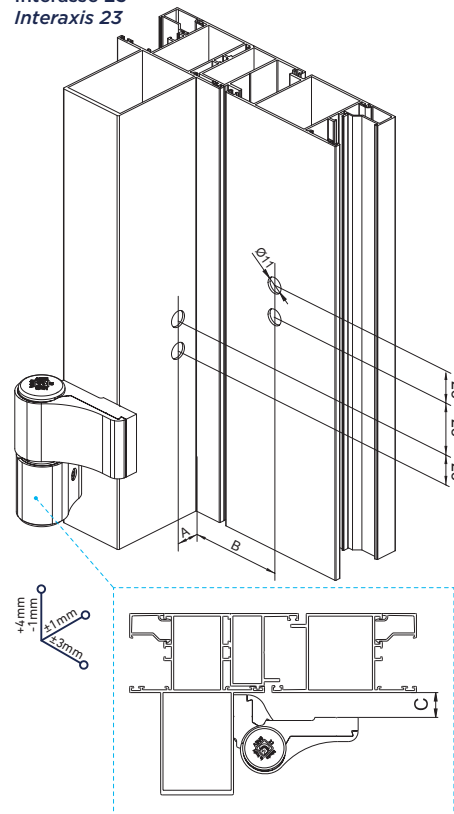


Interasse 22
Interaxis 22



DINAMIKA 2 ALI DINAMIKA 2 WING			
ART	A	B	C
8011.50	14	46.5	16

Interasse 23
Interaxis 23



DINAMIKA 2 ALI DINAMIKA 2 WING			
ART	A	B	C
8011G.50	14	46.5	16

DINAMIKA

CERNIERA A 3 ALI PER PORTE CON ALA TELAIO RIDOTTA E REGOLAZIONI INDIPENDENTI



Cerniera per porte | Door hinge
Paumelle pour portes | Bisagra para puertas



Corpo base cerniera, carter in alluminio estruso. grani di fissaggio in Acciaio Inox AISI 303. Grano di regolazione in Acciaio Zincato. Boccole in Zama. Boccole in Derlyn. Tappi cerniera in materiale plastico (Nylon Pa6).

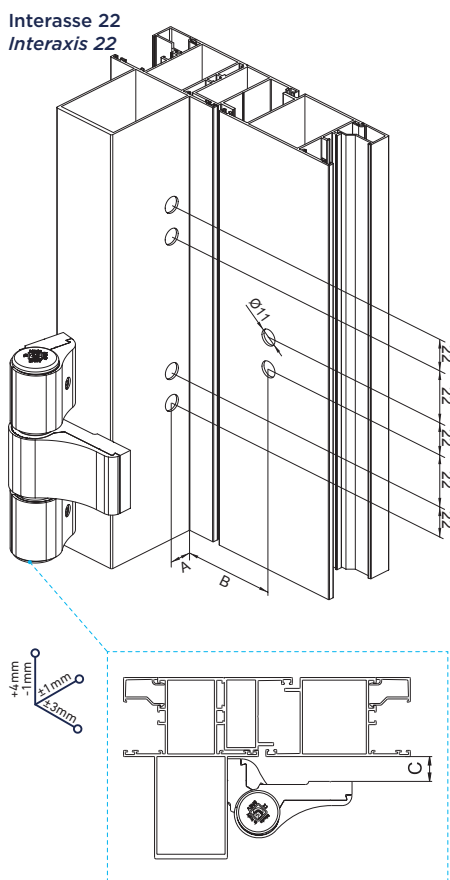
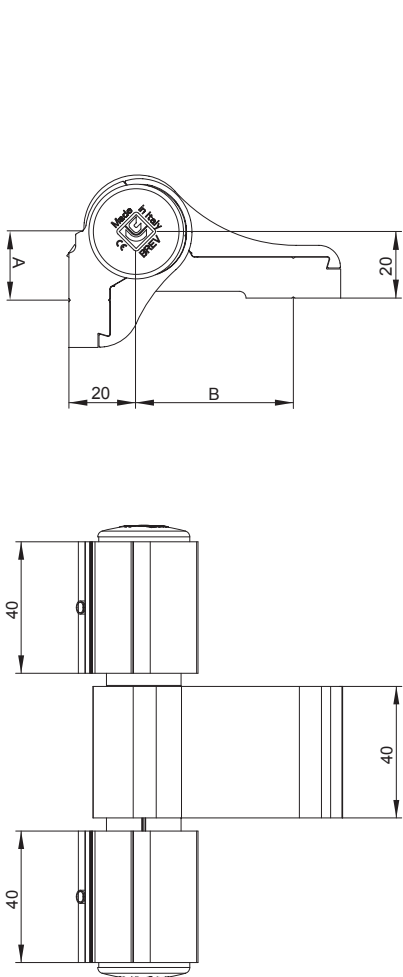
Hinge base body and body in extruded aluminium. locking set screws in stainless steel AISI 303. Galvanized steel adjustment set screw. Zamak bushings. Derlyn Bushings Hinge caps in plastic (Nylon Pa6).

Corps base charnière, carter en aluminium extrudé. goujons de fixation en acier inox AISI 303. Goujon de réglage en acier galvanisé. Bagues en zamac. Bagues en Derlyn. Bouchons charnière en matériau plastique (Nylon Pa6).

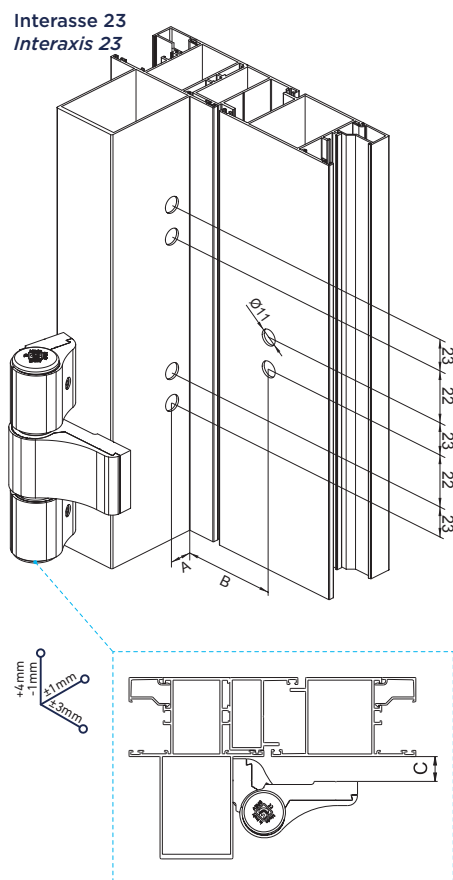
Cuerpo base de bisagra, cárter de aluminio extruido. tornillos prisioneros de fijación de acero inoxidable AISI 303. Tornillo prisionero de regulación de acero galvanizado. Casquillos de Zamak. Casquillos de Derlyn. Tapones bisagra de material plástico (Nylon Pa6).



ART.	8011.51				8011G.51			
Imballo Package Conditionnement Embalaje	8 PZ				2 PZ			
Finiture disponibili Available finishes Finitions disponibles Acabados disponibles	1	2	3	4	1	2	3	4



DINAMIKA 3 ALI DINAMIKA 3 WING			
ART	A	B	C
8011.51	14	46.5	16



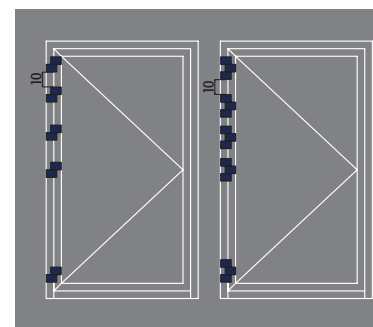
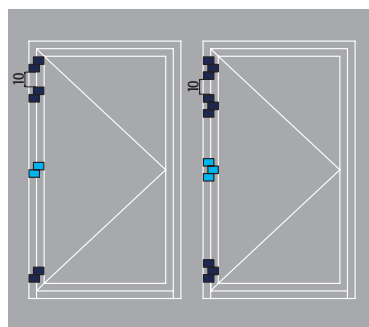
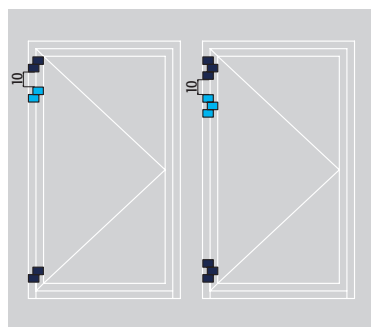
DINAMIKA 3 ALI DINAMIKA 3 WING			
ART	A	B	C
8011G.51	14	46.5	16

H	4000	100%	100%	100%	100%	100%	100%	100%	100%	100%	100%	100%	100%	100%	100%	100%
	3900	100%	100%	100%	100%	100%	100%	100%	100%	100%	100%	100%	100%	100%	100%	100%
	3800	100%	100%	100%	100%	100%	100%	100%	100%	100%	100%	100%	100%	100%	100%	100%
	3700	100%	100%	100%	100%	100%	100%	100%	100%	100%	100%	100%	100%	100%	100%	100%
	3600	100%	100%	100%	100%	100%	100%	100%	100%	100%	100%	100%	100%	100%	100%	100%
	3500	100%	100%	100%	100%	100%	100%	100%	100%	100%	100%	100%	100%	100%	100%	100%
	3400	100%	100%	100%	100%	100%	100%	100%	100%	100%	100%	100%	100%	100%	100%	100%
	3300	100%	100%	100%	100%	100%	100%	100%	100%	100%	100%	100%	100%	100%	100%	100%
	3200	100%	100%	100%	100%	100%	100%	100%	100%	100%	100%	100%	100%	100%	100%	100%
	3100	100%	100%	100%	100%	100%	100%	100%	100%	100%	100%	100%	100%	100%	100%	95%
	3000	100%	100%	100%	100%	100%	100%	100%	100%	100%	100%	100%	100%	100%	98%	90%
	2900	100%	100%	100%	100%	100%	100%	100%	100%	100%	100%	100%	100%	100%	93%	85%
	2800	100%	100%	100%	100%	100%	100%	100%	100%	100%	100%	100%	100%	96%	87%	80%
	2700	100%	100%	100%	100%	100%	100%	100%	100%	100%	100%	100%	99%	90%	82%	75%
	2600	100%	100%	100%	100%	100%	100%	100%	100%	100%	100%	100%	93%	84%	77%	70%
	2500	100%	100%	100%	100%	100%	100%	100%	100%	100%	100%	96%	87%	79%	72%	65%
	2400	100%	100%	100%	100%	100%	100%	100%	100%	100%	100%	90%	81%	73%	66%	60%
	2300	100%	100%	100%	100%	100%	100%	100%	100%	100%	93%	84%	75%	68%	61%	55%
	2200	100%	100%	100%	100%	100%	100%	100%	100%	97%	87%	78%	69%	62%	56%	50%
	2100	100%	100%	100%	100%	100%	100%	100%	100%	90%	80%	71%	64%	57%	51%	45%
2000	100%	100%	100%	100%	100%	100%	100%	94%	83%	73%	65%	58%	51%	45%	40%	
1900	100%	100%	100%	100%	100%	100%	98%	86%	76%	67%	59%	52%	46%	40%	35%	
1800	100%	100%	100%	100%	100%	100%	90%	78%	69%	60%	53%	46%	40%	35%	30%	
1700	100%	100%	100%	100%	100%	95%	82%	71%	61%	53%	46%	40%	34%	29%	25%	
1600	100%	100%	100%	100%	100%	85%	73%	63%	54%	47%	40%	34%	29%	24%	20%	
1500	100%	100%	100%	100%	90%	76%	65%	55%	47%	40%	34%	28%	23%	N.D.	N.D.	
1400	100%	100%	100%	96%	80%	67%	57%	48%	40%	33%	28%	22%	N.D.	N.D.	N.D.	
1300	100%	100%	100%	84%	70%	58%	48%	40%	33%	27%	21%	N.D.	N.D.	N.D.	N.D.	
1200	100%	100%	90%	73%	60%	49%	40%	32%	26%	20%	N.D.	N.D.	N.D.	N.D.	N.D.	
1100	100%	97%	78%	62%	50%	40%	32%	25%	N.D.	N.D.	N.D.	N.D.	N.D.	N.D.	N.D.	
1000	100%	83%	65%	51%	40%	31%	23%	N.D.	N.D.	N.D.	N.D.	N.D.	N.D.	N.D.	N.D.	
		600	700	800	900	1000	1100	1200	1300	1400	1500	1600	1700	1800	1900	2000

L

Indipendentemente dal peso della porta, per porte sottoposte ad un intenso utilizzo come nel caso di edifici aperti al pubblico, porte con chiudiporta o porte ad azionamento motorizzato il limite di impiego è limitato a H 3000 e L 1400 con l'utilizzo della terza o quarta cerniera (cerniera azzurra) come da diagramma.

Whatever the door weight, doors subject to heavy duty, such as public building, doors with closers or automatic doors have a limited range of application limited to H 3000 and L 1400 and must be fitted with an addition hinge (light blue hinge) as in the diagram.



- Esempio
1. Dim. LxH (WxH) 1200x2200 = 100% Portata 2 cerniere (Load Capacity 2 hinges)
 2. Dim. LxH (WxH) 1600x2200 = 100% Portata 3 cerniere (Load Capacity 3 hinges)
 3. Dim. LxH (WxH) 1400x3300 = 100% Portata 4 cerniere (Load Capacity 4 hinges)

I diagrammi hanno validità per spessore profili | Load charts is for profiles thickness) ≥ a 1,7 mm

ART	PORTATA LOAD CAPACITY
	100% = 160kg
	100% = 200 kg

GRADINI DINAMIKA

GRADINI PER CERNIERA PER PORTE



Gradini per Dinamika | Dinamika steps | Etapes de Dinamika | Pasos para Dinamika



Alluminio estruso
e vite M8 x 40/50



Extruded
aluminum,
M8 x 40/50



Aluminium
extrudé,
M8 x 40/50



Aluminio
extruido,
M8 x 40/50

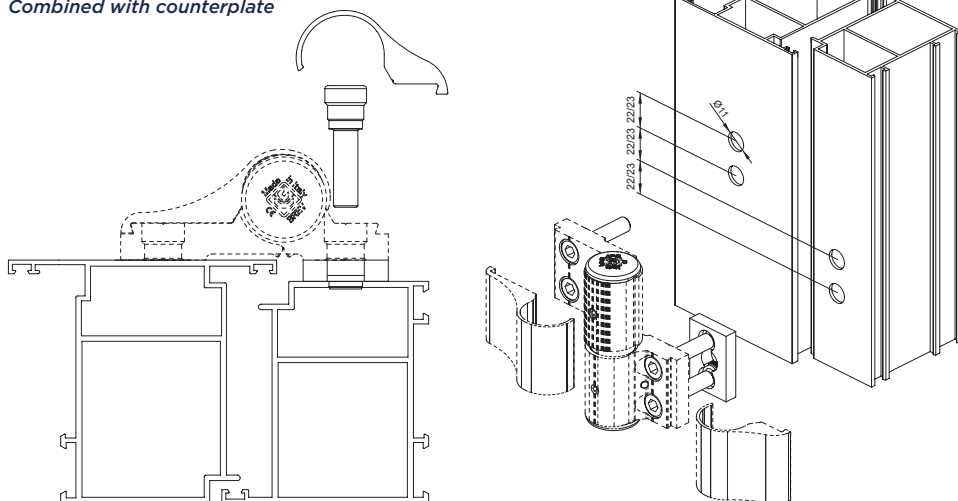


ART.	TUTTI ALL TOUS TODOS			
Imballo Package Conditionnement Embalaje	20 Pz			
Finiture disponibili Available finishes Finitions disponibles Acabados disponibles	1	2	3	4

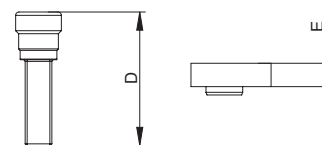
Art. 8010.5

Gradini Taglio freddo Dinamika + viti di fissaggio
New Big step for cold profile + fixing screw

In abbinamento a contropiastra
Combined with counterplate



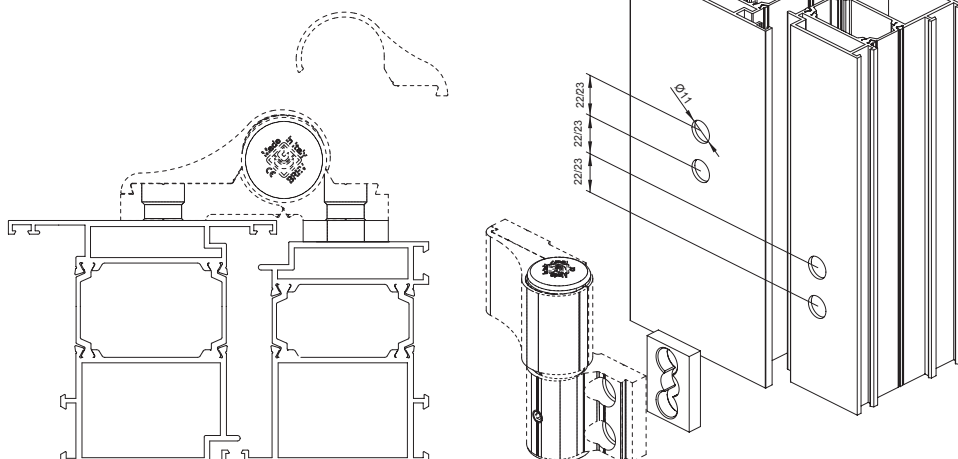
ART	D	E
8010.5	40	7
8010.6	40	8.5
8010.7	40	10
8010.8	50	16



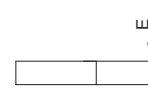
Art. 8010.25

Gradini Taglio termico Dinamika
Thermal break step

In abbinamento a perni di centraggio TT
Combined with thermal break fixing



ART		E
int.22	int.23	
8010.25	8010G.25	7
8010.26	8010G.26	8.5
8010.27	8010G.27	10
8010.28	8010G.28	16
8010.29	8010G.29	9
8010.30	8010G.30	12



FISSAGGI DINAMIKA

FISSAGGI CERNIERE PORTE PROFILI TAGLIO FREDDO



Fissaggi cerniere porte profili freddi | Cold profile fixing | Fixation pour les profilés froids | Fijación para perfiles frío



Alluminio estruso, molla zincata e viti M8XX



Extruded aluminum, galvanized steel spring and screws M8XX



Aluminium extrudé, ressort en acier zingué et vis M8XX

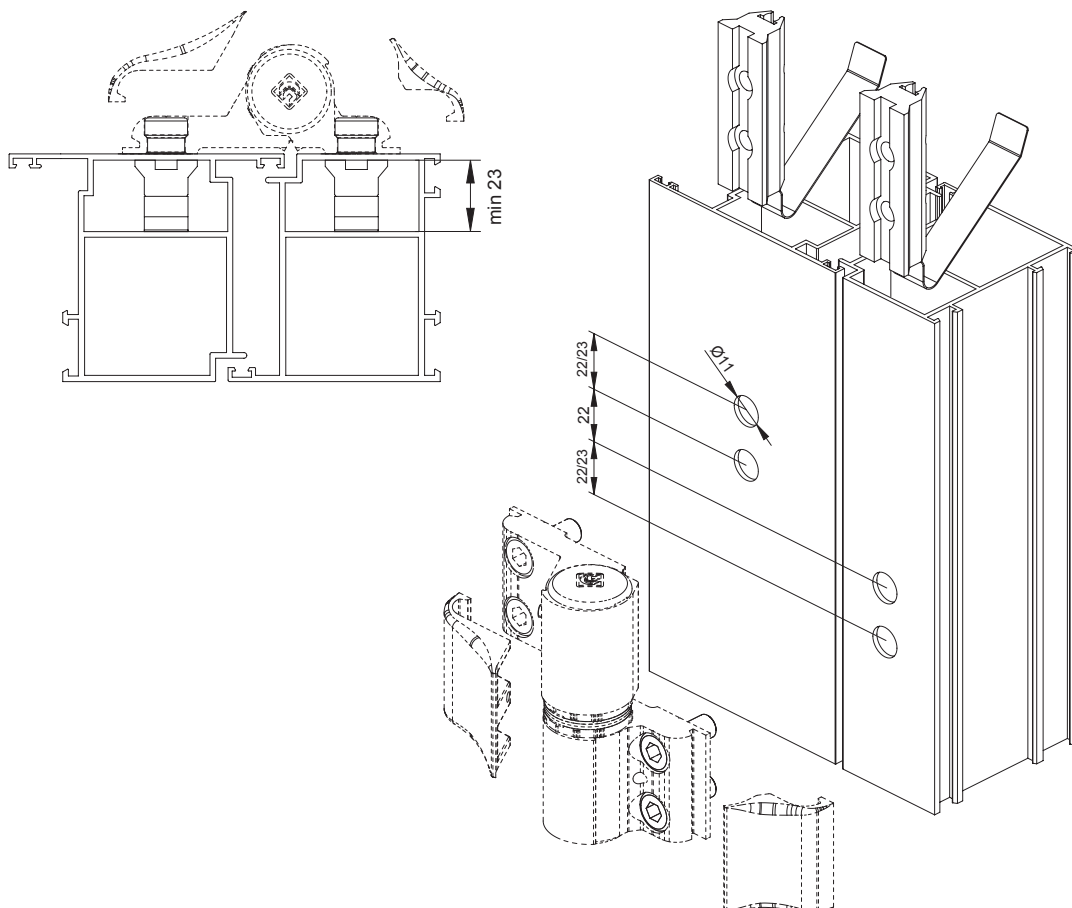


Aluminio extruido, muelle en acero cincado y tornillos M8XX

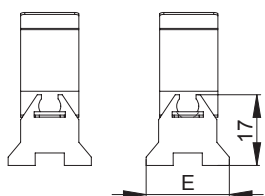
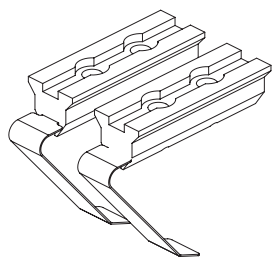


ART.	8010G.17 8010G.18 8000G.XX 8000G.XX 8010G.10 8000G.39 8000G.40 8010G.16	8000.9
Imballo Package Conditionnement Embalaje	20 Pz	50 Pz
Finiture disponibili Available finishes Finitions disponibles Acabados disponibles	1 2 3 4	1 2 3 4

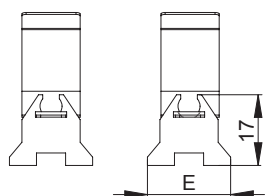
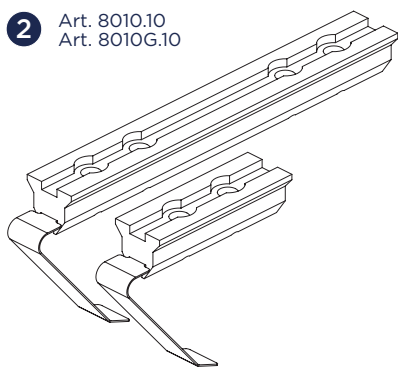
Fissaggi per taglio freddo - Cold profile fixing



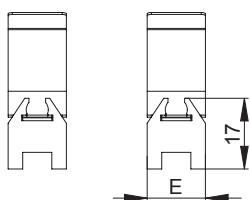
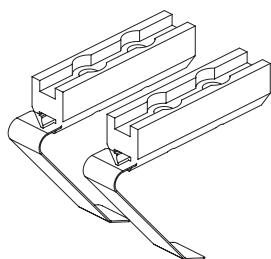
1 Art. 8000.9
Art. 8000G.9



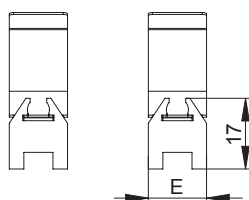
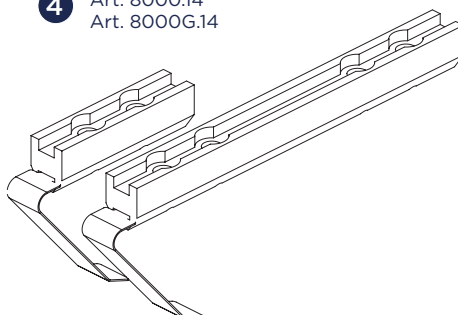
2 Art. 8010.10
Art. 8010G.10



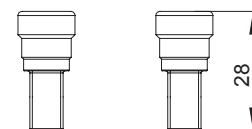
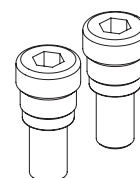
3 Art. 8000.13
Art. 8000G.13



4 Art. 8000.14
Art. 8000G.14



5 Art. 8010.16



DESCRIZIONE DESCRIPTION	ART		E
	Int. 22	Int. 23	
Coppia di contropiastre per cerniera a 2 ali Counterplates for 2 wings hinge	8000.9	8000G.9	20
Coppia di contropiastre per cerniera a 3 ali Counterplates for 3 wings hinge	8010.10	8010G.10	20
Coppia contropiastre ridotte per cerniera a 2 ali Reduced Counterplates for 2 wings hinge	8000.13	8000G.13	14
Kit contropiastre ridotte per cerniera a 3 ali Reduced counterplates for 3 wings hinge	8000.14	8000G.14	14
Vite di fissaggio M8 x 28mm (2 pz) Fixing screws M8 X 28mm (2 pz)	8010.16	8010G.16	---

DESCRIZIONE DESCRIPTION	ART		E
	Int. 22	Int. 23	
Kit contropiastre per cerniera a 2 ali con viti Counterplates for 2 wings hinge with screws	8010.17	8010G.17	20
Kit contropiastre per cerniera a 3 ali con viti Counterplates for 3 wings hinge with screws	8010.18	8010G.18	20
Kit contropiastre ridotte per cerniera a 2 ali con viti Reduced Counterplates for 2 wings hinge with screws	8000.39	8000G.39	14
Kit contropiastre ridotte per cerniera a 3 ali con viti Reduced counterplates for 3 wings hinge with screws	8000.40	8000G.40	14

1

2

3

4

5

1 + 5 + 5

2 + 5 + 5 + 5

3 + 5 + 5

4 + 5 + 5 + 5

FISSAGGI DINAMIKA

FISSAGGI CERNIERE PORTE PROFILI TAGLIO TERMICO



Fissaggi cerniere porte profili taglio termico | Thermal break fixing |
 Fixation pour les profilés à rupture thermique | Fijación para perfiles
 de corte térmico



Perni di centraggio e
 perni ad espansione
 con vite in acciaio
 zincato.



Centering pins and
 expansion bushes in
 galvanized steel.



Pivots de centrage
 et bagues de
 agrandissement en
 acier zingué

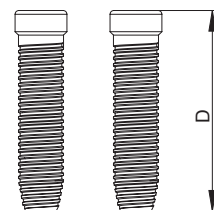
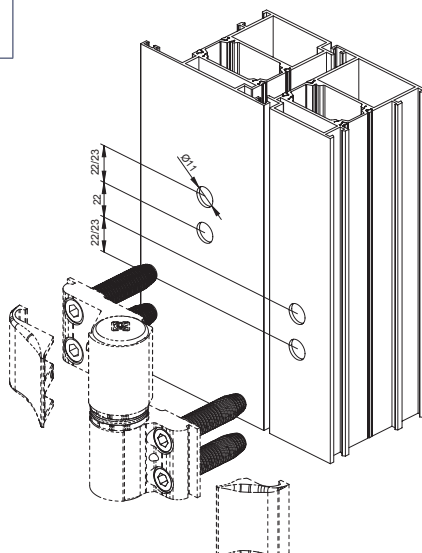
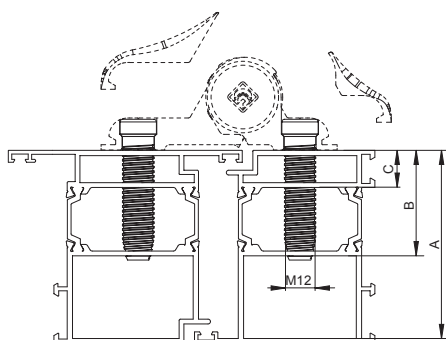


Pernios de centrado y
 expansión casquillos
 en acero cincado



ART.	8010.13 8010.14 8010.15
Imballo Package Conditionnement Embalaje	20 Cp
Finiture disponibili Available finishes Finitions disponibles Acabados disponibles	2 3 4

Art. 8010.1X - Perni di centraggio TT Taglio termico - Thermal break fixing



FISSAGGIO CON PERNI DI CENTRAGGIO SU PROFILI TAGLIO TERMICO FIXING BY CENTERING PINS ON THERMAL BREAK PROFILES				
ART.	D	DIMENSIONE MIN. CAMERA INTERNA MIN.DIMENSION INTERNAL GROOVE (A)	DIMENSIONE MAX CAMERA DI SERRAGGIO TIGHTENING GROOVE MAX. DIMENSION (B - C)	APPLICAZIONE APPLICATION
8010.13	53 mm	≥ 43 mm	≤ 31,5 mm	Per ala cerniera senza gradini For wing of hinge without steps
8010.14	68 mm	≥ 58 mm	≤ 46,5 mm	
8010.15	79 mm	≥ 69 mm	≤ 57,5 mm	
8010.13	53 mm	≥ 36 mm	≤ 24,5 mm	Per ala cerniera con gradini di 7mm For wing of hinge with 7mm steps
8010.14	68 mm	≥ 51 mm	≤ 39,5 mm	
8010.15	79 mm	≥ 62 mm	≤ 50,5 mm	
8010.13	53 mm	≥ 34,5 mm	≤ 23 mm	Per ala cerniera con gradini di 8,5mm e 9mm For wing of hinge with 8,5mm e 9mm steps
8010.14	68 mm	≥ 49,5 mm	≤ 38 mm	
8010.15	79 mm	≥ 60,5 mm	≤ 49 mm	
8010.13	53 mm	≥ 33 mm	≤ 21,5 mm	Per ala cerniera con gradini di 10mm e 12mm For wing of hinge with 10mm e 12mm steps
8010.14	68 mm	≥ 48 mm	≤ 36,5 mm	
8010.15	79 mm	≥ 59 mm	≤ 47,5 mm	
8010.13	53 mm	≥ 27 mm	≤ 15,5 mm	Per ala cerniera con gradini di 16mm For wing of hinge with 16mm steps
8010.14	68 mm	≥ 42 mm	≤ 30,5 mm	
8010.15	79 mm	≥ 53 mm	≤ 41,5 mm	

DINAMIKA

CERNIERA A 2 ALI PER PORTE CON ALA TELAIO RIDOTTA E REGOLAZIONI INDIPENDENTI



Cerniera per porte con ala telaio ridotta | Door hinge with reduced wing frame | Paumelle pour portes avec lame réduit | Bisagra para puerta con ala de marco reducida



Corpo base cerniera, carter in alluminio estruso. grani di fissaggio in Acciaio Inox AISI 303. Grano di regolazione in Acciaio Zincato. Boccole in Zama. Boccole in Derlyn. Tappi cerniera in materiale plastico (Nylon Pa6). Cerniera per porte a 2 ali con ala maschio ridotta.



Hinge base body and body in extruded aluminium. locking set screws in stainless steel AISI 303. Galvanized steel adjustment set screw. Zamak bushings. Derlyn Bushings Hinge caps in plastic (Nylon Pa6). 2 Wings Hinge with reduced wing frame.



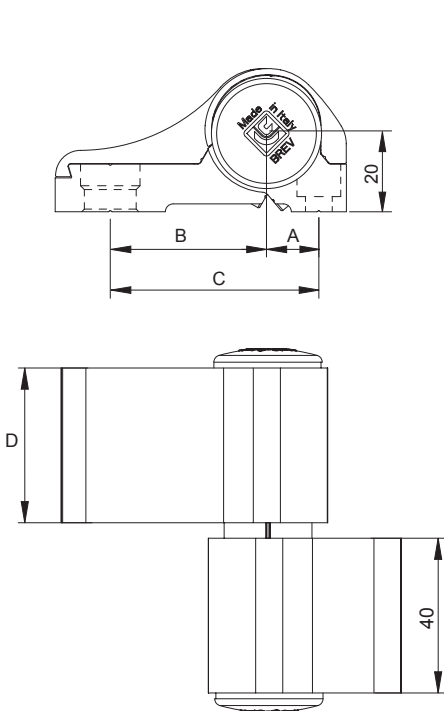
Corps base charnière, carter en aluminium extrudé. goujons de fixation en acier inox AISI 303. Goujon de réglage en acier galvanisé. Bagues en zamac. Bagues en Derlyn. Bouchons charnière en matériau plastique (Nylon Pa6). Paumelle 2 lames avec lame réduit.



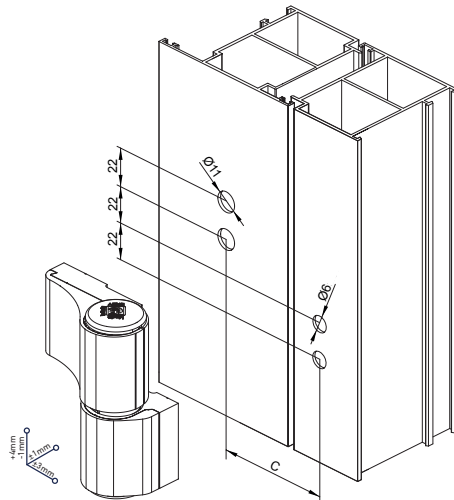
Cuerpo base de bisagra, cárter de aluminio extruido. tornillos prisioneros de fijación de acero inoxidable AISI 303. Tornillo prisionero de regulación de acero galvanizado. Casquillos de Zamak. Casquillos de Derlyn. Tapones bisagra de material plástico (Nylon Pa6). Bisagras 2 alas con ala de marco reducida.



ART.	8015 8016 8015G 8016G
Imballo Package Conditionnement Embalaje	20 PZ
Finiture disponibili Available finishes Finitions disponibles Acabados disponibles	1 2 3 4

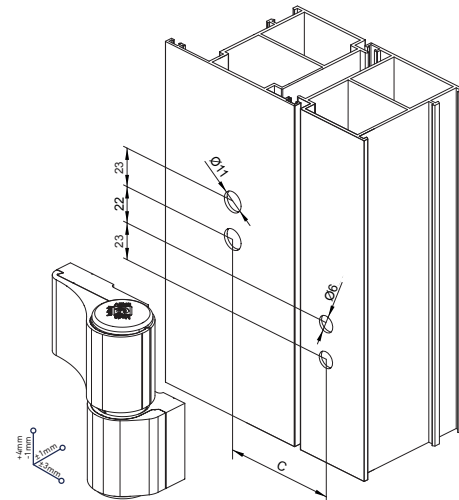


Interasse 22
Interaxis 22



DINAMIKA 2 ALI DINAMIKA 2 WING				
ART	A	B	C	D
8015	13,5	39,5	53	40
8016	13,5	46,5	60	40

Interasse 23
Interaxis 23



DINAMIKA 2 ALI DINAMIKA 2 WING				
ART	A	B	C	D
8015G	13,5	39,5	53	42
8016G	13,5	46,5	60	42

DINAMIKA

CERNIERA A 3 ALI PER PORTE CON ALA TELAIO RIDOTTA E REGOLAZIONI INDIPENDENTI



Cerniera per porte con ala telaio ridotta | Door hinge with reduced wing frame | Paumelle pour portes avec lame réduit | Bisagra para puerta con ala de marco reducida



Corpo base cerniera, carter in alluminio estruso, grani di fissaggio in Acciaio Inox AISI 303. Grano di regolazione in Acciaio Zincato. Boccole in Zamac. Boccole in Derlyn. Tappi cerniera in materiale plastico (Nylon Pa6). Cerniera per porte a 2 ali con ala maschio ridotta.



Hinge base body and body in extruded aluminium. locking set screws in stainless steel AISI 303. Galvanized steel adjustment set screw. Zamak bushings. Derlyn Bushings Hinge caps in plastic (Nylon Pa6). 2 Wings Hinge with reduced wing frame.



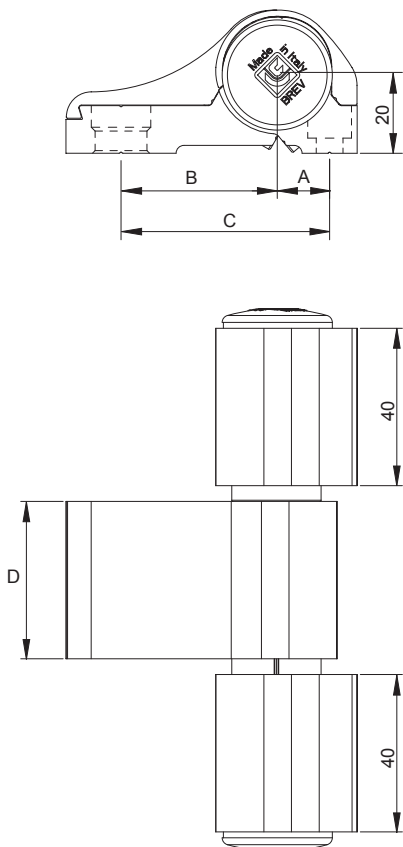
Corps base charnière, carter en aluminium extrudé. goujons de fixation en acier inox AISI 303. Goujon de réglage en acier galvanisé. Bagues en zamak. Bagues en Derlyn. Bouchons charnière en matériau plastique (Nylon Pa6). Paumelle 2 lames avec lame réduit.



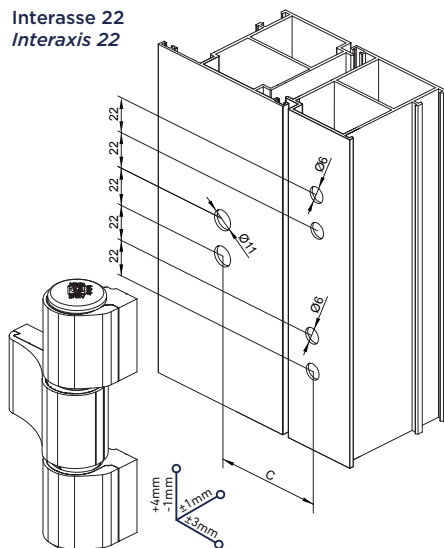
Cuerpo base de bisagra, cárter de aluminio extruido. tornillos prisioneros de fijación de acero inoxidable AISI 303. Tornillo prisionero de regulación de acero galvanizado. Casquillos de Zamak. Casquillos de Derlyn. Tapones bisagra de material plástico (Nylon Pa6). Bisagras 2 alas con ala de marco reducida.



ART.	8015.11 8016.11 8015G.11 8016G.11			
Imballo Package Conditionnement Embalaje	8 PZ			
Finiture disponibili Available finishes Finitions disponibles Acabados disponibles	1	2	3	4



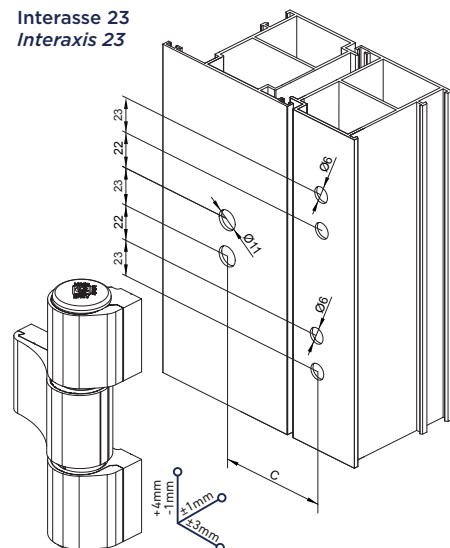
Interasse 22
Interaxis 22



DINAMIKA 3 ALI
DINAMIKA 3 WING

ART	A	B	C	D
8015.11	13,5	39,5	53	40
8016.11	13,5	46,5	60	40

Interasse 23
Interaxis 23



DINAMIKA 3 ALI
DINAMIKA 3 WING

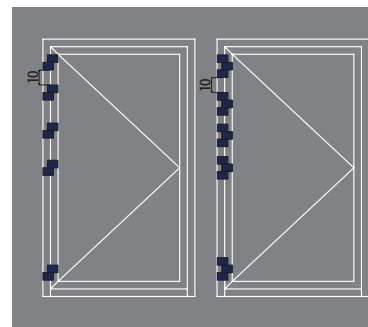
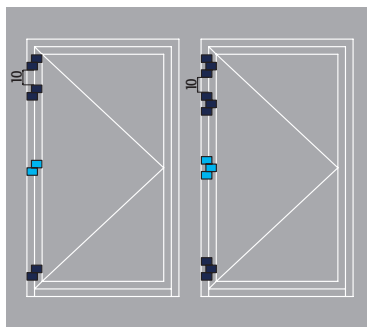
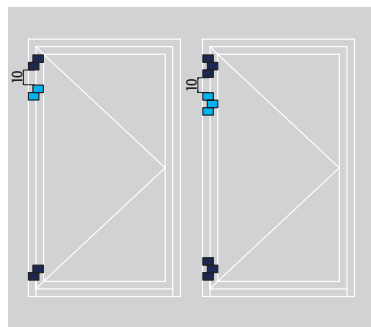
ART	A	B	C	D
8015G.11	13,5	39,5	53	42
8016G.11	13,5	46,5	60	42

H	4000	100%	100%	100%	100%	100%	100%	100%	100%	100%	100%	100%	100%	100%	100%	100%
	3900	100%	100%	100%	100%	100%	100%	100%	100%	100%	100%	100%	100%	100%	100%	100%
	3800	100%	100%	100%	100%	100%	100%	100%	100%	100%	100%	100%	100%	100%	100%	100%
	3700	100%	100%	100%	100%	100%	100%	100%	100%	100%	100%	100%	100%	100%	100%	100%
	3600	100%	100%	100%	100%	100%	100%	100%	100%	100%	100%	100%	100%	100%	100%	100%
	3500	100%	100%	100%	100%	100%	100%	100%	100%	100%	100%	100%	100%	100%	100%	100%
	3400	100%	100%	100%	100%	100%	100%	100%	100%	100%	100%	100%	100%	100%	100%	100%
	3300	100%	100%	100%	100%	100%	100%	100%	100%	100%	100%	100%	100%	100%	100%	100%
	3200	100%	100%	100%	100%	100%	100%	100%	100%	100%	100%	100%	100%	100%	100%	100%
	3100	100%	100%	100%	100%	100%	100%	100%	100%	100%	100%	100%	100%	100%	100%	95%
	3000	100%	100%	100%	100%	100%	100%	100%	100%	100%	100%	100%	100%	100%	98%	90%
	2900	100%	100%	100%	100%	100%	100%	100%	100%	100%	100%	100%	100%	100%	93%	85%
	2800	100%	100%	100%	100%	100%	100%	100%	100%	100%	100%	100%	100%	96%	87%	80%
	2700	100%	100%	100%	100%	100%	100%	100%	100%	100%	100%	100%	99%	90%	82%	75%
	2600	100%	100%	100%	100%	100%	100%	100%	100%	100%	100%	100%	93%	84%	77%	70%
	2500	100%	100%	100%	100%	100%	100%	100%	100%	100%	100%	96%	87%	79%	72%	65%
	2400	100%	100%	100%	100%	100%	100%	100%	100%	100%	100%	90%	81%	73%	66%	60%
	2300	100%	100%	100%	100%	100%	100%	100%	100%	100%	93%	84%	75%	68%	61%	55%
	2200	100%	100%	100%	100%	100%	100%	100%	100%	97%	87%	78%	69%	62%	56%	50%
	2100	100%	100%	100%	100%	100%	100%	100%	100%	90%	80%	71%	64%	57%	51%	45%
2000	100%	100%	100%	100%	100%	100%	100%	94%	83%	73%	65%	58%	51%	45%	40%	
1900	100%	100%	100%	100%	100%	100%	98%	86%	76%	67%	59%	52%	46%	40%	35%	
1800	100%	100%	100%	100%	100%	100%	90%	78%	69%	60%	53%	46%	40%	35%	30%	
1700	100%	100%	100%	100%	100%	95%	82%	71%	61%	53%	46%	40%	34%	29%	25%	
1600	100%	100%	100%	100%	100%	85%	73%	63%	54%	47%	40%	34%	29%	24%	20%	
1500	100%	100%	100%	100%	90%	76%	65%	55%	47%	40%	34%	28%	23%	N.D.	N.D.	
1400	100%	100%	100%	96%	80%	67%	57%	48%	40%	33%	28%	22%	N.D.	N.D.	N.D.	
1300	100%	100%	100%	84%	70%	58%	48%	40%	33%	27%	21%	N.D.	N.D.	N.D.	N.D.	
1200	100%	100%	90%	73%	60%	49%	40%	32%	26%	20%	N.D.	N.D.	N.D.	N.D.	N.D.	
1100	100%	97%	78%	62%	50%	40%	32%	25%	N.D.	N.D.	N.D.	N.D.	N.D.	N.D.	N.D.	
1000	100%	83%	65%	51%	40%	31%	23%	N.D.	N.D.	N.D.	N.D.	N.D.	N.D.	N.D.	N.D.	
		600	700	800	900	1000	1100	1200	1300	1400	1500	1600	1700	1800	1900	2000

L

Indipendentemente dal peso della porta, per porte sottoposte ad un intenso utilizzo come nel caso di edifici aperti al pubblico, porte con chiudiporta o porte ad azionamento motorizzato il limite di impiego è limitato a H 3000 e L 1400 con l'utilizzo della terza o quarta cerniera (cerniera azzurra) come da diagramma.

Whatever the door weight, doors subject to heavy duty, such as public building, doors with closers or automatic doors have a limited range of application limited to H 3000 and L 1400 and must be fitted with an addition hinge (light blue hinge) as in the diagram.



- Esempio
1. Dim. LxH (WxH) 1200x2200 = 100% Portata 2 cerniere (Load Capacity 2 hinges)
 2. Dim. LxH (WxH) 1600x2200 = 100% Portata 3 cerniere (Load Capacity 3 hinges)
 3. Dim. LxH (WxH) 1400x3300 = 100% Portata 4 cerniere (Load Capacity 4 hinges)

I diagrammi hanno validità per spessore profili | Load charts is for profiles thickness) ≥ a 1,7 mm

ART	PORTATA LOAD CAPACITY
	100% = 100kg
	100% = 120 kg

GRADINI DINAMIKA

GRADINI PER CERNIERA PER PORTE CON ALA TELAIO RIDOTTA



Gradini per Dinamika | Dinamika steps |
Etapas de Dinamika | Pasos para Dinamika



Alluminio estruso.
Viti in acciaio inox



Extruded
aluminum.
Stainless steel
screws



Aluminium
extrudé.
Vis en acier inox

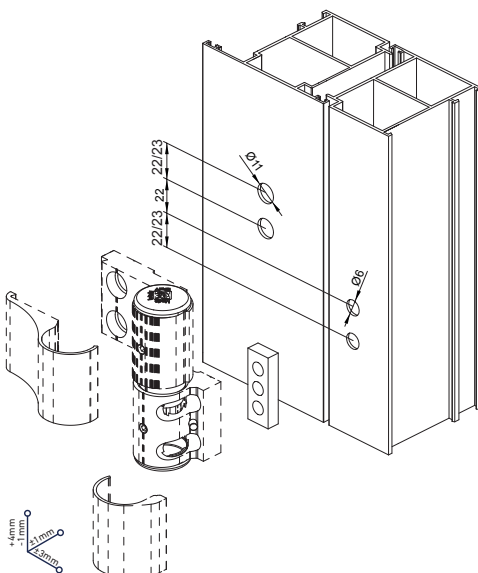
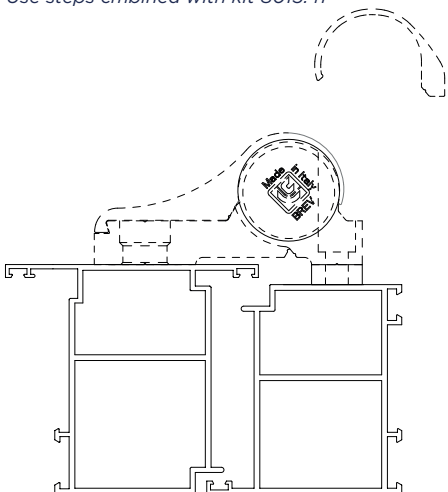


Aluminio
extruido.
Tornillos en acero
inoxidable

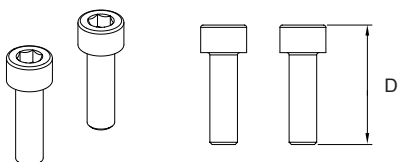
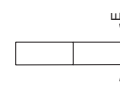


ART.	8015.25 8015.26 8015.27 8015.28 8015.29 8015.30				8015.41			
Imballo Package Conditionnement Embalaje	20 Pz				20 Cp			
Finiture disponibili Available finishes Finitions disponibles Acabados disponibles	1	2	3	4	1	2	3	4

Utilizzare i gradini in abbinamento al kit 8015.41
Use steps combined with kit 8015.41



ART	E
8015.25	7
8015.26	8,5
8015.27	10
8015.28	16
8015.29	9
8015.30	12



ART	D
8015.41	30

FISSAGGI DINAMIKA

FISSAGGI PER CERNIERE PER PORTE CON ALA TELAIO RIDOTTA



Fissaggi | Fixing | Fixation | Fijación



Alluminio estruso,
molla e viti in acciaio
zincato



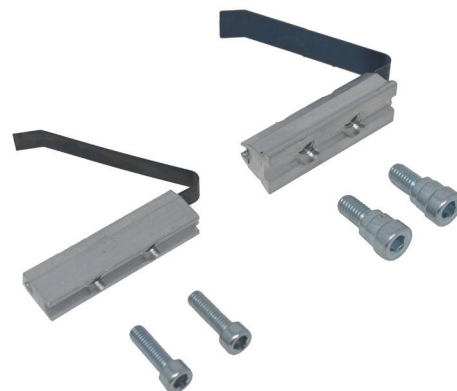
Extruded aluminum,
spring and screws in
galvanized steel



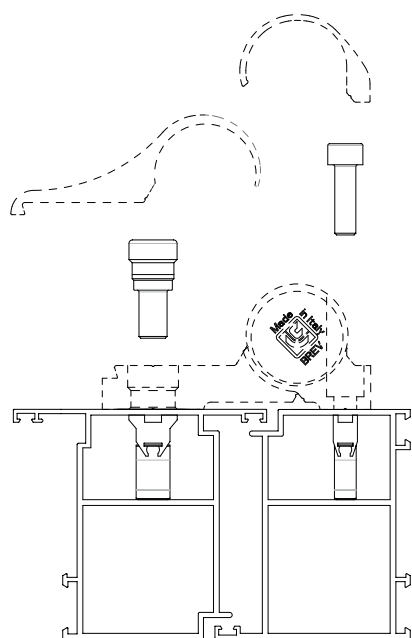
Aluminium extrudé,
ressort et vis en acier
zingué



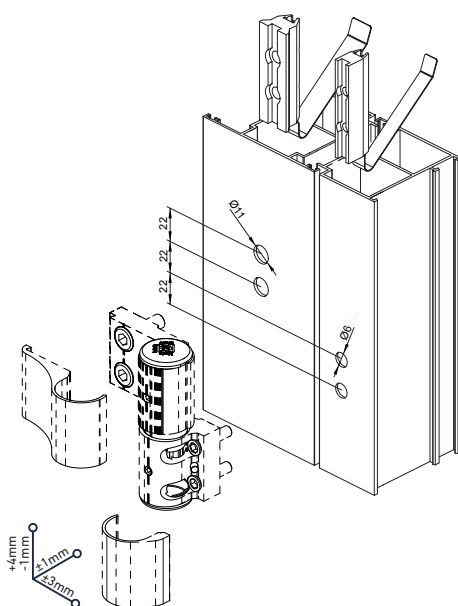
Aluminio extruido,
muelle y tornillos en
acero cincado



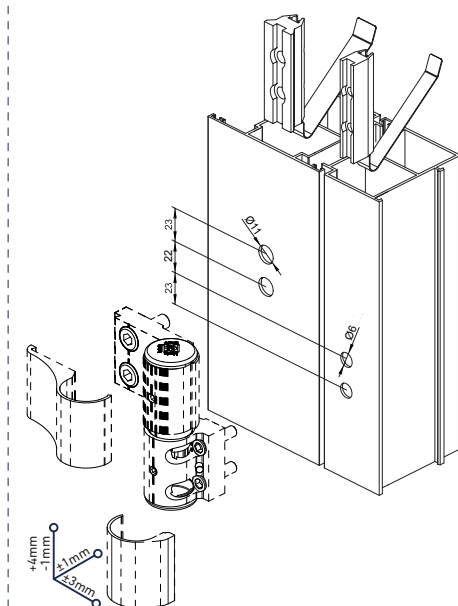
ART.	8015.13 8015.14 8015.39 8015.40 8015G.13 8015G.14 8015G.39 8015G.40	8010.16 8015.16						
Imballo Package Conditionnement Embalaje	20 Pz				20 Cp			
Finiture disponibili Available finishes Finitions disponibles Acabados disponibles	1	2	3	4	1	2	3	4



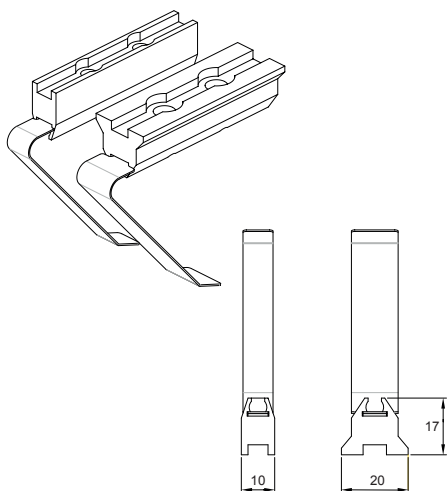
Interasse 22
Interaxis 22



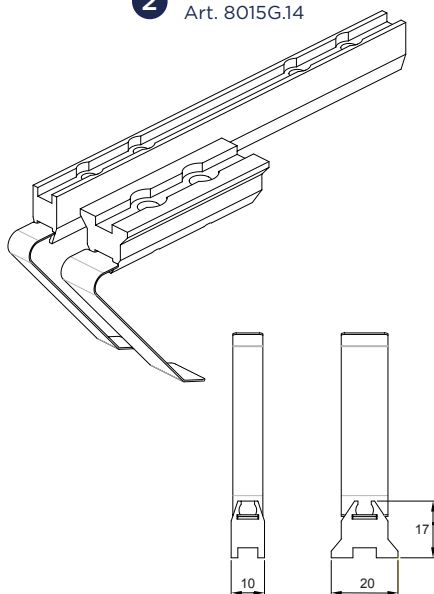
Interasse 23
Interaxis 23



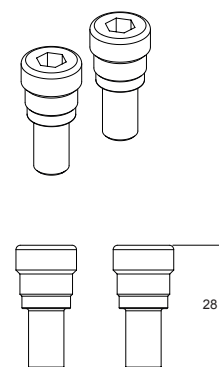
1 Art. 8015.13
Art. 8015G.13



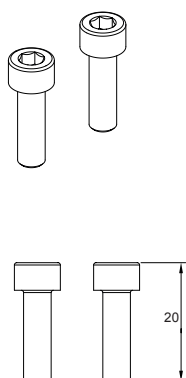
2 Art. 8015.14
Art. 8015G.14



3 Art. 8010.16



4 Art. 8015.16



DESCRIZIONE DESCRIPTION	ART		
	int.22	int.23	
Coppia di contropiastre per cerniera a 2 ali <i>Counterplates for 2 wings hinge</i>	8015.13	8015G.13	1
Coppia di contropiastre per cerniera a 3 ali <i>Counterplates for 3 wings hinge</i>	8015.14	8015G.14	2
Viti di fissaggio M8 x 28 per ala anta <i>Fixing screws M8 x 28 for sash</i>	8010.16	8010.16	3
Viti di fissaggio M6 x 20 per ala telaio <i>Fixing screws M6 x 20 for frame</i>	8015.16	8015.16	4

DESCRIZIONE DESCRIPTION	ART		
	int.22	int.23	
Kit contropiastre per cerniera a 2 ali con viti <i>Counterplates for 2 wings hinge with screws</i>	8015.39	8015G.39	1 + 3 + 4
Kit contropiastre per cerniera a 3 ali con viti <i>Counterplates for 3 wings hinge with screws</i>	8015.40	8015G.40	2 + 3 + 4 + 4

DIMA CERNIERA PORTE

DIMA DI FORATURA (BREVETTATA)

BREVETTATO
PATENTED



Dima di foratura per cerniere porta | Drilling template for door hinges
| Gabarit de perçage pour paumelle pour portes | Plantilla de perforación para bisagras para puertas



Dima in alluminio estruso bussole di foratura in acciaio zincato, selettori in zama, grani inox.



Extruded aluminum drilling template, galvanized steel centering bushes, zamak selector, inox screw without head.



Aluminium extrude, bagues en acier inox.

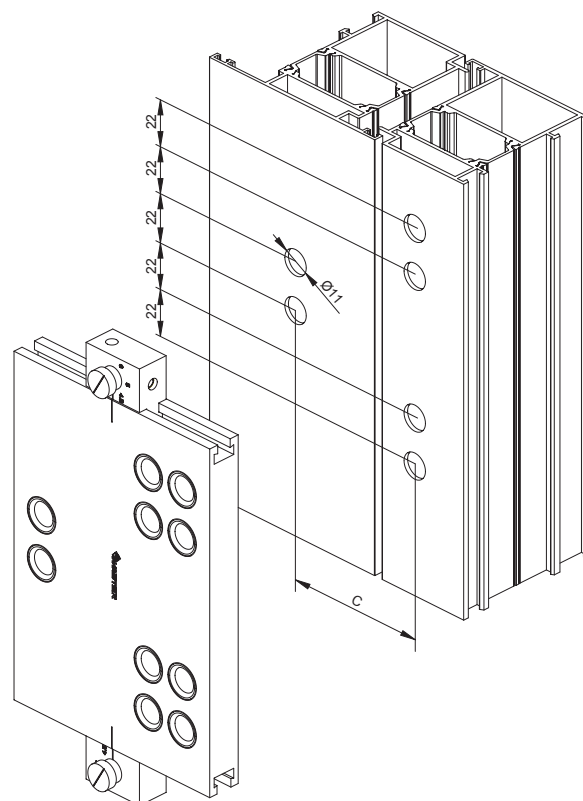
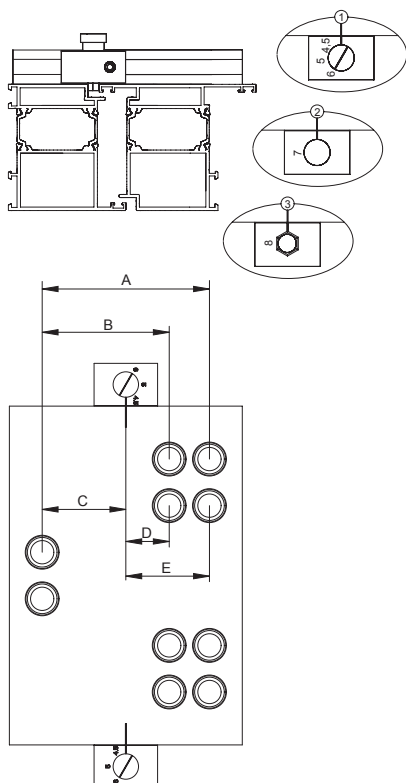


Aluminio extruido, casquillos de acero inox.



ART.	8000.20 8000.21 8000.23
Imballo Package Conditionnement Embalaje	1 Pz
Finiture disponibili Available finishes Finitions disponibles Acabados disponibles	2 3 4

Art. 8000.2X - Dima di foratura (BREVETTATA) | Drilling template



ART	A	B	C	D	E
8000.20	79	60	39.5	20.5	39.5
8000.21	86	67	46.5	20.5	39.5
8000.23	93	67	46.5	20.5	46.5

CERNIERE FINESTRA
WINDOW HINGES

TOP SPIN

CERNIERA A PETTINE IN ALLUMINIO ESTRUSO



Cerniera a pettine in alluminio estruso | Comb hinge in extruded aluminium | Paumelle a peigne en aluminium extrudé | Bisagras de tres alas de aluminio extruido



Cerniera lato telaio e lato anta in alluminio estruso, piastrine in zama, boccole e tappini in nylon, viti e perno in acciaio inox.



Frame side and shutter side in extruded aluminum, zamak plates, nylon bushings and caps, stainless steel screws and pin.



Paumelle côté dormant et côté ouvrant en aluminium extrudé, plaques en zamak, bagues et bouchons en nylon, vis et pivot en acier inox.

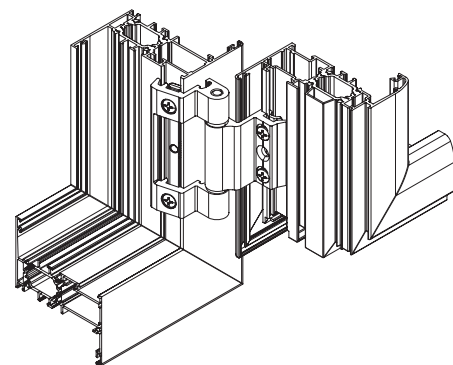
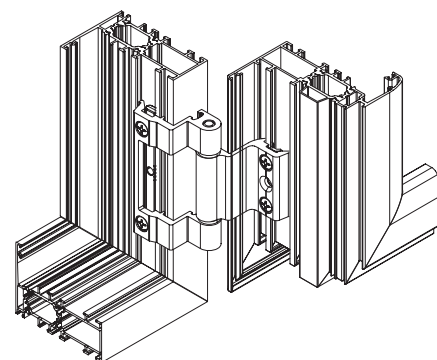
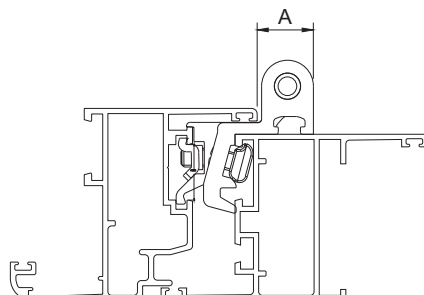
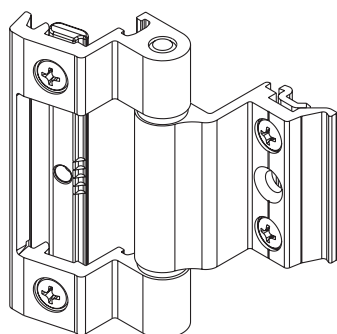


Bisagra del lado del marco y de la hoja de aluminio extruido, placas de zamak, casquillos y tapones de nylon, tornillos y perno de acero inox.



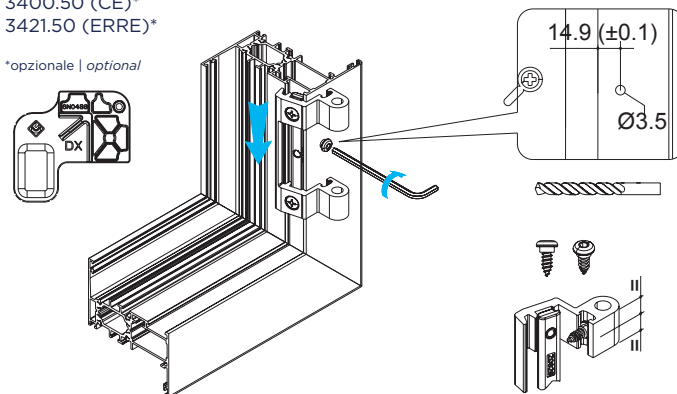
ART.	TUTTI ALL TOUS TODOS
Imballo Package Conditionnement Embalaje	10 PZ
Finiture disponibili Available finishes Finitions disponibles Acabados disponibles	1 2 3 4

Art. 3420.71 | 3421.71



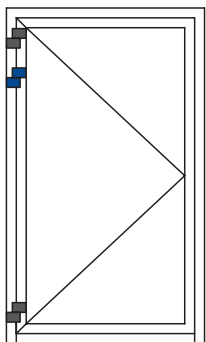
Dima | Template
3400.50 (CE)*
3421.50 (ERRE)*

*opzionale | optional

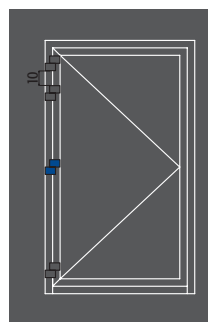
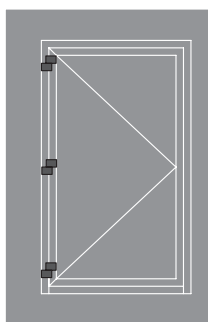
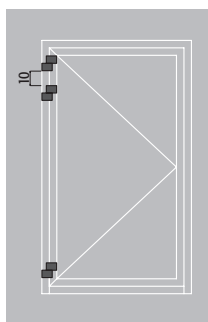
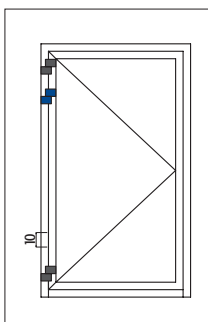




DESCRIZIONE DESCRIPTION	ART	NODO SECTION	A
Cerniera a pettine in alluminio estruso Comb hinge in extruded aluminium	3420.71	A01 - A02 - A03 A05 - A06	15
Cerniera a pettine in alluminio estruso Comb hinge in extruded aluminium	3421.71	A08	15

BATTENTE CASEMENT

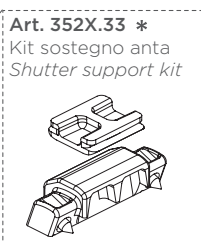
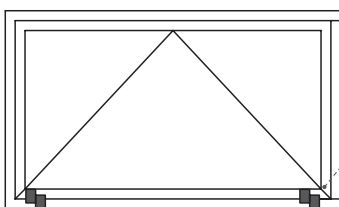


H	2800	100%	100%	100%	100%	100%	100%	100%	100%	
	2700	100%	100%	100%	100%	100%	100%	100%	100%	
	2600	100%	100%	100%	100%	100%	100%	100%	100%	
	2500	100%	100%	100%	100%	100%	100%	100%	100%	
	2400	100%	100%	100%	100%	100%	100%	100%	100%	
	2300	100%	100%	100%	100%	100%	100%	100%	100%	
	2200	100%	100%	100%	100%	100%	100%	100%	97%	
	2100	100%	100%	100%	100%	100%	100%	100%	90%	
	2000	100%	100%	100%	100%	100%	100%	94%	83%	
	1900	100%	100%	100%	100%	100%	98%	86%	76%	
	1800	100%	100%	100%	100%	100%	90%	78%	69%	
	1700	100%	100%	100%	100%	100%	95%	82%	71%	
	1600	100%	100%	100%	100%	100%	85%	73%	63%	
	1500	100%	100%	100%	100%	90%	76%	65%	N.D.	
	1400	100%	100%	100%	96%	80%	67%	57%	N.D.	
	1300	100%	100%	100%	84%	70%	58%	N.D.	N.D.	
1200	100%	100%	90%	73%	60%	N.D.	N.D.	N.D.		
1100	100%	97%	78%	62%	50%	N.D.	N.D.	N.D.		
1000	100%	83%	65%	51%	N.D.	N.D.	N.D.	N.D.		
		600	700	800	900	1000	1100	1200	1300	1400
		L								

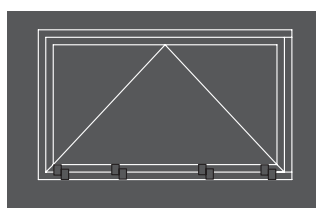
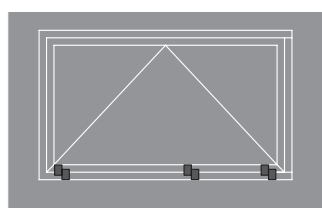
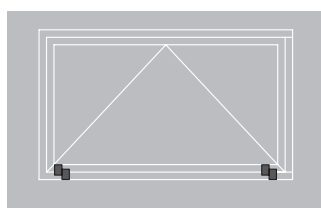




ART.		PORTATA LOAD CAPACITY
3420.71		100% = 80 Kg
3421.71		100% = 80 Kg
3420.71	+	 100% = 120 Kg
3521.71	+	 100% = 120 Kg

VASISTAS PESANTE HEAVY BOTTOM HINGE WINDOW



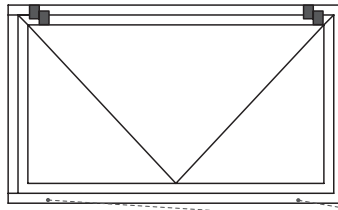
H	2000	90%	100%	100%	100%
	1600	75%	100%	100%	100%
	1100	75%	100%	100%	90%
	500	60%	60%	75%	100%
		500	1100	1600	2000
		L			



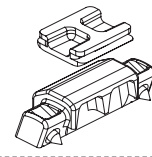
ART.	*	PORTATA LOAD CAPACITY
3420.71	+	 100% = 200 Kg
3421.71	+	 100% = 140 Kg

* OBBLIGATORIO
MANDATORY

SPORGERE PROJECTING OPENING

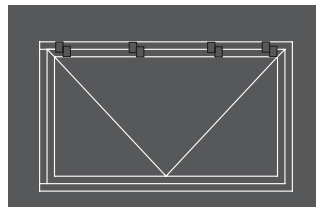
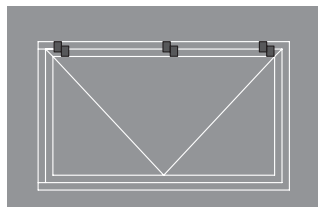
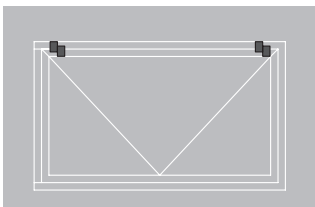


Art. 352X.33 *
Kit sostegno anta
Shutter support kit



H	2000	100%	100%	100%	100%	100%	100%	100%	100%	100%	100%	100%	100%	100%	100%	100%	100%	100%	100%	
	1900	100%	100%	100%	100%	100%	100%	100%	100%	100%	100%	100%	100%	100%	100%	100%	100%	100%	100%	
	1800	100%	100%	100%	100%	100%	100%	100%	100%	100%	100%	100%	100%	100%	100%	100%	100%	100%	100%	
	1700	100%	100%	100%	100%	100%	100%	100%	100%	100%	100%	100%	100%	100%	100%	100%	100%	100%	100%	
	1600	100%	100%	100%	100%	100%	100%	100%	100%	100%	100%	100%	100%	100%	100%	100%	100%	100%	100%	
	1500	100%	100%	100%	100%	100%	100%	100%	100%	100%	100%	100%	100%	100%	100%	100%	100%	100%	100%	
	1400	100%	100%	100%	100%	100%	100%	100%	100%	100%	100%	100%	100%	100%	100%	100%	100%	100%	100%	
	1300	100%	100%	100%	100%	100%	100%	100%	100%	100%	100%	100%	100%	100%	100%	100%	100%	100%	100%	
	1200	100%	100%	100%	100%	100%	100%	100%	100%	100%	100%	100%	100%	100%	100%	100%	100%	100%	100%	
	1100	100%	100%	100%	100%	100%	100%	100%	100%	100%	100%	100%	100%	100%	100%	100%	100%	100%	100%	
	1000	100%	100%	100%	100%	100%	100%	100%	100%	100%	100%	100%	100%	100%	100%	100%	100%	100%	100%	
	900	100%	100%	100%	100%	100%	100%	100%	100%	100%	100%	100%	100%	100%	100%	100%	100%	100%	N.D.	
	800	100%	100%	100%	100%	100%	100%	100%	100%	100%	100%	100%	100%	100%	100%	N.D.	N.D.	N.D.	N.D.	
	700	100%	100%	100%	100%	100%	100%	100%	100%	100%	100%	100%	100%	100%	N.D.	N.D.	N.D.	N.D.	N.D.	
	600	100%	100%	100%	100%	100%	100%	100%	100%	100%	100%	N.D.	N.D.	N.D.	N.D.	N.D.	N.D.	N.D.	N.D.	
	500	100%	100%	100%	100%	100%	100%	100%	100%	100%	N.D.	N.D.	N.D.	N.D.	N.D.	N.D.	N.D.	N.D.	N.D.	
	400	100%	100%	100%	100%	100%	N.D.	N.D.	N.D.	N.D.	N.D.	N.D.	N.D.	N.D.	N.D.	N.D.	N.D.	N.D.	N.D.	
	300	100%	100%	100%	100%	N.D.	N.D.	N.D.	N.D.	N.D.	N.D.	N.D.	N.D.	N.D.	N.D.	N.D.	N.D.	N.D.	N.D.	
			300	400	500	600	700	800	900	1000	1100	1200	1300	1400	1500	1600	1700	1800	1900	2000

L



ART.	*	PORTATA LOAD CAPACITY
3420.71	+	100% = 120 Kg
3421.71	+	100% = 110 Kg

* OBBLIGATORIO
MANDATORY

TOP RAPID

CERNIERA AD AGGANCIO RAPIDO



Cerniera ad aggancio rapido | Fast mounting hinge
Paumelle a accrochage rapide | Bisagra de agarre rápido



Cerniera in alluminio estruso, boccole in nylon, perno e viti di serraggio M5 TSC CR in acciaio inox.
TOP RAPID +
Cerniera preassemblata in versione DX e SX.



Hinge in extruded aluminum, nylon bushing, stainless steel pin and M5 TSC CR tightening screws.
TOP RAPID +
Pre-assembled hinge in right-hand and left-hand versions.



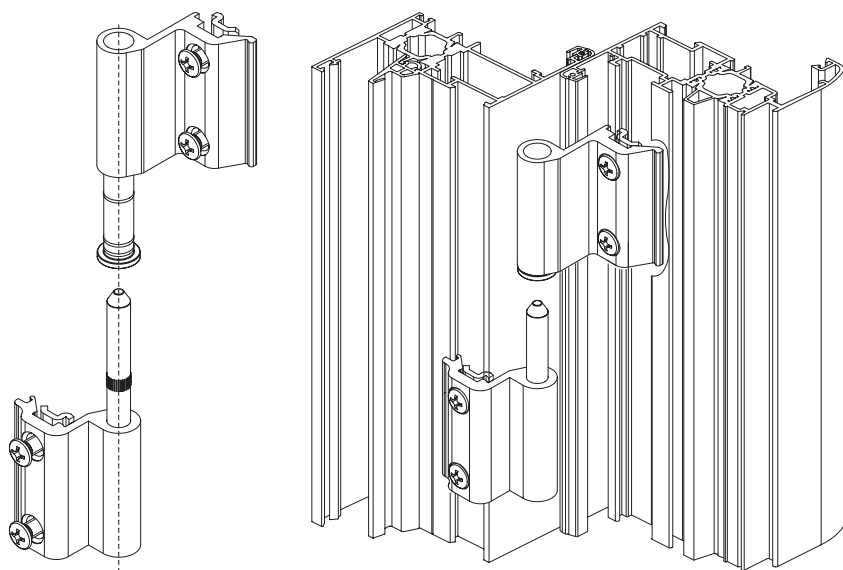
Paumelle en aluminium extrudé, bagues en nylon, pivot et vis de serrage M5 TSC CR en acier inox.
TOP RAPID +
Paumelle pré assemblée en version droite et gauche.



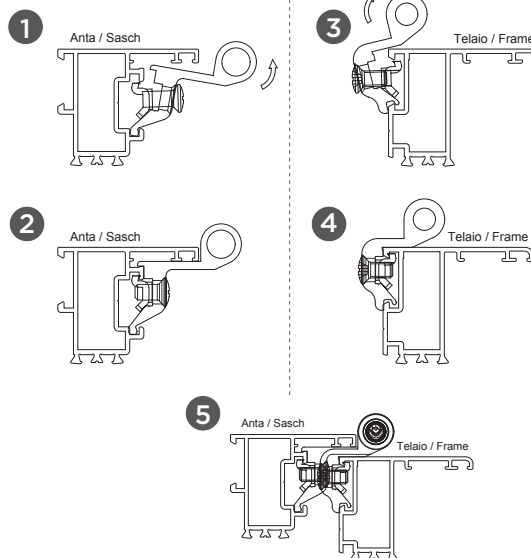
Bisagra de aluminio extruido, casquillos de nylon, pernio y tornillos de ajuste M5 TSC CR de acero inox.
TOP RAPID + Bisagra pre-ensamblada en versión Derecha e Izquierda.



ART.	TOP RAPID 9XXX.3 .33 .6 .36				TOP RAPID + 9XXX.23X .233X				TOP RAPID + 9XXX.25X .253X			
Imballo Package Conditionnement Embalaje	50 PZ				50 PZ				25 PZ			
Finiture disponibili Available finishes Finitions disponibles Acabados disponibles	1	2	3	4	1	2	3	4	1	2	3	4



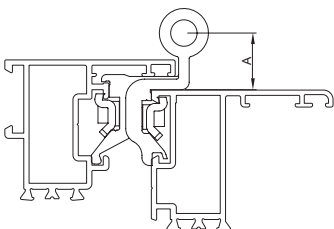
MONTAGGIO | ASSEMBLING



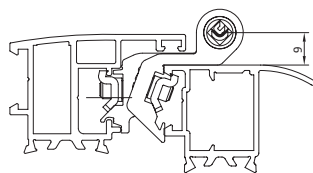
TOP RAPID montaggio rapido / fast mounting			
ART.		ART.	
9XXX.3		9XXX.6	
9XXX.33 Versione con terzo foro supplementare Version with additional third hole		9XXX.36 Versione con terzo foro supplementare Version with additional third hole	

TOP RAPID+ premontata / pre-assembled			
ART.		ART.	
9XXX.23D 9XXX.25D		9XXX.23S 9XXX.25S	
9XXX.233D 9XXX.253D Versione con terzo foro supplementare Version with additional third hole		9XXX.233S 9XXX.253S Versione con terzo foro supplementare Version with additional third hole	

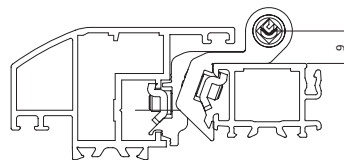
TOP RAPID	TOP RAPID +	TOP RAPID 3	A	NODO SECTION
9127.3	9127.23	9127.6	19	A12
9129.3	-----	9129.6	19	B13
9131.3	9131.23	9131.6	7,8	A11
9133.3	9133.23	9133.6	14,8	A12-B08
9141.3	9141.23	9141.6	8,8	A05-A06
9208.3	9208.23	9208.6	9	A02
9211.3	9211.23	9211.6	9	A01-A02
9212.3	9212.23	9212.6	9	A03
9213.33	9213.233	9213.36	17	A01-A02-B03
9217.33	-----	-----	18	A01-A02
9226.3	9226.23	9226.6	15	B01-B02
9227.3	9227.23	9227.6	18,5	A01-A02-B01-B02
9235.3	-----	9235.6	7,5	A13
9242.3	-----	9242.6	14	A13
9331.3	9331.23	9331.6	7,8	A10
9337.3	9337.23	9337.6	16,5	B07
9353.3	9353.23	9353.6	16,5	A17
9412.3	-----	9412.6	16,3	A14
9431.3	9431.23	9431.6	7,3	A14-A16
9616.3	9616.23	9616.6	7,3	A08
9626.3	-----	9626.6	15	B04
9627.33	-----	9627.36	31,7	B04
9630.3	9630.23	9630.6	7,3	A09
9632.3	9632.23	9632.6	19	A08-A23
9640.3	-----	-----	19	B04



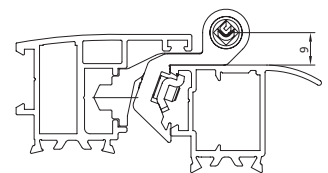
Art. 9203.33



Art. 9204.33

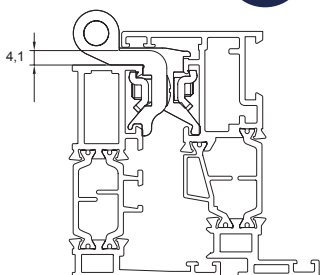


Art. 9205.33



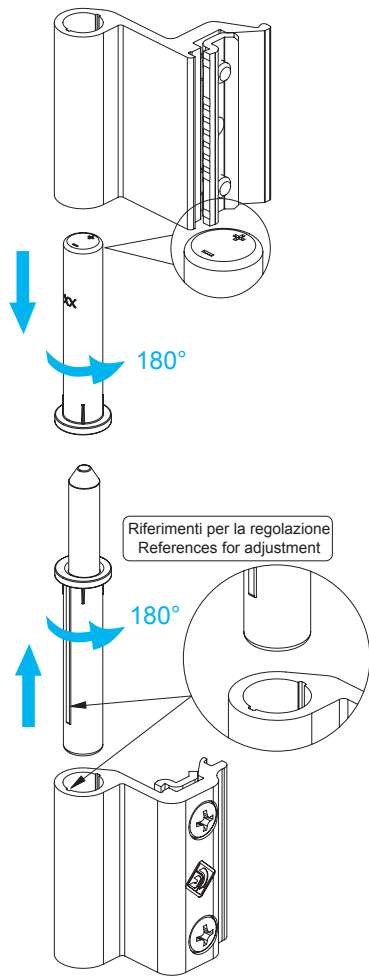
Art. 9208.3

NEW

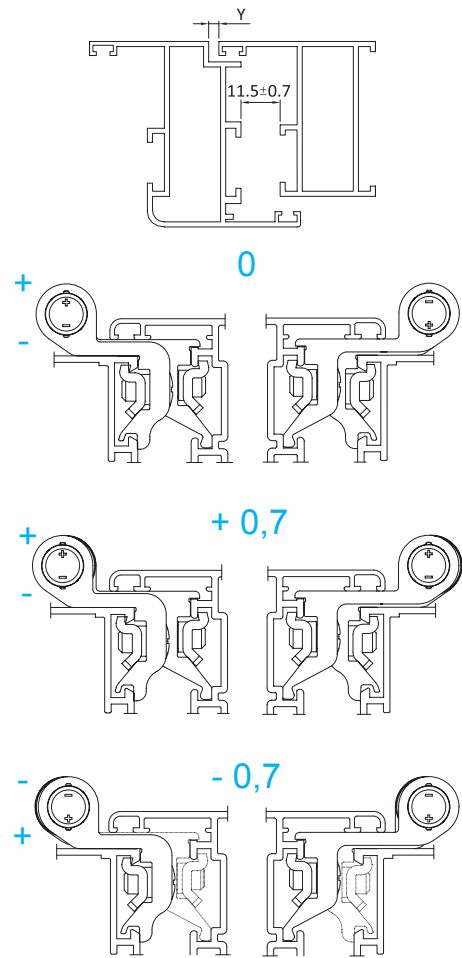


TOP RAPID	TOP RAPID +	TOP RAPID 3	A	NODO SECTION
9203.33	----	----	9	A28
9204.33	----	----	9	A29
9205.33	----	----	9	A28
9201.3	----	----	9	A01 - A02
9202.3	----	----	9	A03

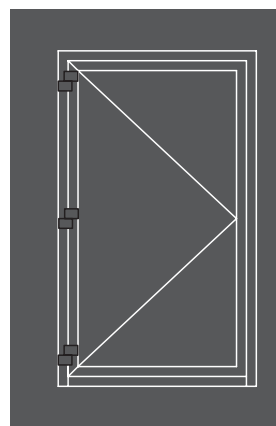
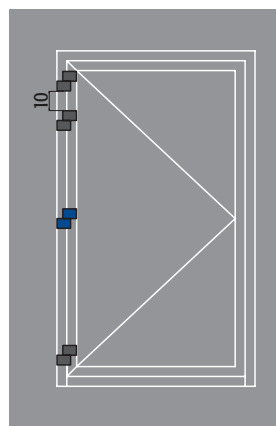
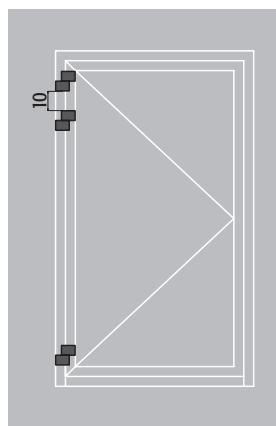
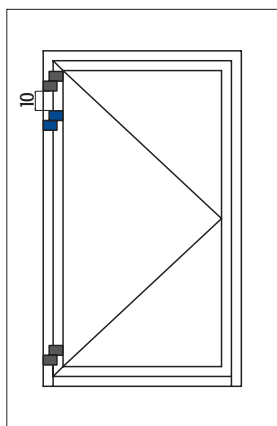
REGOLAZIONI | ADJUSTMENTS



REGOLAZIONI IN FUGA
INTER SPACE ADJUSTMENTS



H	2800	100%	100%	100%	100%	100%	100%	100%	100%	100%
	2700	100%	100%	100%	100%	100%	100%	100%	100%	100%
	2600	100%	100%	100%	100%	100%	100%	100%	100%	100%
	2500	100%	100%	100%	100%	100%	100%	100%	100%	100%
	2400	100%	100%	100%	100%	100%	100%	100%	100%	100%
	2300	100%	100%	100%	100%	100%	100%	100%	100%	100%
	2200	100%	100%	100%	100%	100%	100%	100%	100%	97%
	2100	100%	100%	100%	100%	100%	100%	100%	100%	90%
	2000	100%	100%	100%	100%	100%	100%	100%	94%	83%
	1900	100%	100%	100%	100%	100%	100%	98%	86%	76%
	1800	100%	100%	100%	100%	100%	100%	90%	78%	69%
	1700	100%	100%	100%	100%	100%	95%	82%	71%	61%
	1600	100%	100%	100%	100%	100%	85%	73%	63%	54%
	1500	100%	100%	100%	100%	90%	76%	65%	55%	N.D.
	1400	100%	100%	100%	96%	80%	67%	57%	N.D.	N.D.
	1300	100%	100%	100%	84%	70%	58%	N.D.	N.D.	N.D.
	1200	100%	100%	90%	73%	60%	N.D.	N.D.	N.D.	N.D.
	1100	100%	97%	78%	62%	50%	N.D.	N.D.	N.D.	N.D.
	1000	100%	83%	65%	51%	N.D.	N.D.	N.D.	N.D.	N.D.
		600	700	800	900	1000	1100	1200	1300	1400
		L								



- Esempio
- 1. Dim. LxH (WxH) 1200x2200 = 100% Portata 2 cerniere (Load Capacity 2 hinges)
 - 2. Dim. LxH (WxH) 1200x2300 = 100% Portata 3 cerniere (Load Capacity 3 hinges)
 - 3. Dim. LxH (WxH) 1400x2800 = 100% Portata 4 cerniere (Load Capacity 4 hinges)

I diagrammi hanno validità per spessore profili (Load charts is for profiles thickness) ≥ a 1,5 mm

ART.	PORTATA LOAD CAPACITY
	100% = 80 Kg
	100% = 100 Kg

NODI E FINITURE

*SECTIONS
AND FINISHES*

NODI LATERALI

SIDE SECTION

A01	Cava 14/18 gradino inferiore a 10 CAMERA EUROPEA EURO GROOVE	A02	Cava 14/18 gradino 10 CAMERA EUROPEA EURO GROOVE	A03	Cava 10/14 gradino 8 CAMERA EUROPEA EURO GROOVE
A05	Cava nc gradino inferiore a 10 CAMERA EUROPEA EURO GROOVE	A06	Cava nc gradino 10 CAMERA EUROPEA EURO GROOVE	A08	R 40
A11	Nuovo NC 40 Sormonto	A12	Nuovo NC 40 Complanare	A13	Domal 40

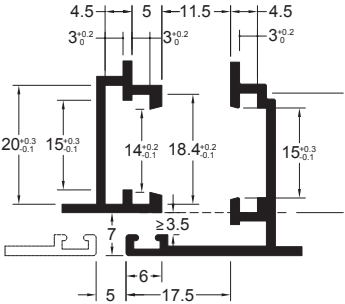
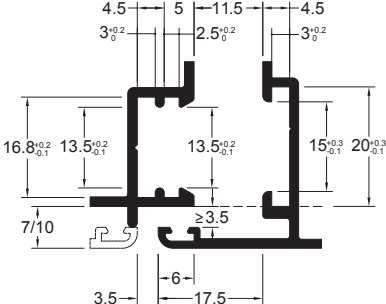
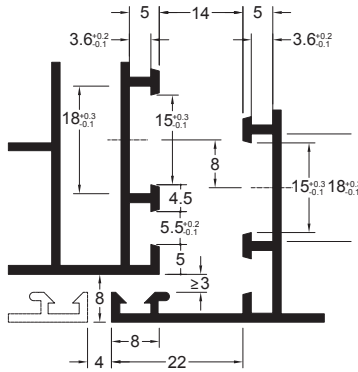
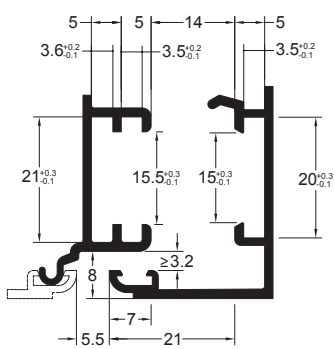
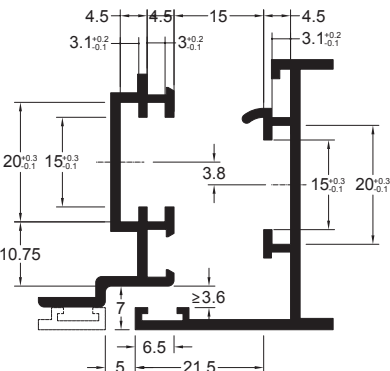
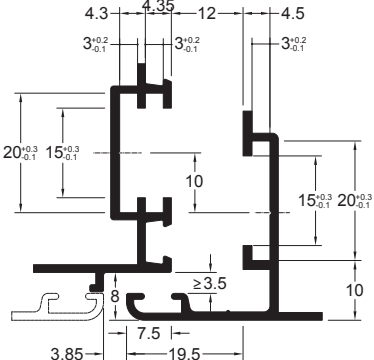
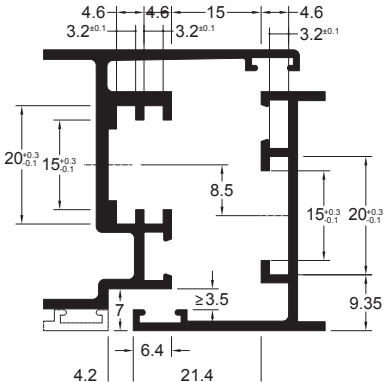
NODI LATERALI

SIDE SECTION

A14	Ekip 40 sormonto	A15	Ekip 40 complanare	A16	All.Co P4 sormonto
A20	Cava 14/18 gradino 7 complanare <i>CAMERA EUROPEA EURO GROOVE</i>	A21	Cava 14/18 gradino 8 complanare <i>CAMERA EUROPEA EURO GROOVE</i>	A22	Cava 14/18 gradino 9 complanare <i>CAMERA EUROPEA EURO GROOVE</i>
A23	Erre 40 Complementare Interno	A28	Cava 16 asse 9 Telaio 10/14 - 12/18	A29	Cava 16 asse 13 Telaio 10/14 - 12/18












NODI CENTRALI

CENTRAL SECTION

B01	Cava 20/15 riporto cava doppia CAMERA EUROPEA EURO GROOVE	B03	Nodo Centrale - NC CAMERA EUROPEA EURO GROOVE	B04	Erre 40
					
B06	Ekip 40	B07	All.co 5	B08	Nuovo NC 40
B11	All.co P4				
					

FINITURE FINISHES

1	2		
FINITURA NATURALE NATURAL FINISH	TEK	SPECIALI (K-Finish) SPECIAL FINISHES	PVD
Grezzo <i>Mill</i>	OLDBRO (Bronzo antichizzato)* (Old vintage finish bronze)*	KGOLD (Oro) (Gold) 	PVOTT (Ottone) (Pvd brass)
Nylon Nero <i>Nylon Black</i>	OLDARG (Argento antichizzato)* (Old vintage finishe silver)*	KINOX (Inox lucido) (Inox)	PVSAT (Inox satinato) (Pvd satin inox)
		KSATI (Inox satinato) (Satin inox) 	

3	4		
ANODIZZATO ANODIZED	RAL 1	RAL2	VERNICIATI SPECIALI SPECIAL FINISHES
OXBRO (Bronzo) (Bronze)	R9010 (Bianco) (White) 	R9001 (Aporio Chiaro) (Lighr ivory)	ARGEN (Argento effetto ossidato) (Silver anodized effect) 
OXARG (Argento) (Bronze)	R9010OP (Bianco opaco) (Mat white) 	R9003 (Bianco) (White) 	BRONZ (Bronzo effetto ossidato) (Bronz anodized effect) 
OXORO (Oro lucido) (Shiny gold)	R1013 (Aporio) (Ivory) 	R9005 (Nero) (Black) 	
OXSAT (Inox satinato) (Satin inox)	R1013OP (Aporio opaco) (Mat ivory)	R6005 (Verde) (Green)	
	AVOR (Aporio scuro) (Dark ivory) 	R6005OP (Verde Opaco) (Mat green)	
	NEOPA (Nero opaco) (Mat black) 	R8017 (Marrone) (Brown)	
	Nylon 9010 (White)	R8017OP (Marrone Op.) (Mat brown)	
	Nylon 1013 (Ivory)	R8019 (Marrone grigio) (Grey brown)	
		R9006 (Argento) (Silver)	
		R7001 (Grigio argento) (Silver grey)	
		VEARG (Argento) (Silver)	
		VEBRO (Bronzo) (Bronze)	
		MARAG (Marrone Rag.) (Wrinkled brown)	
		VSCRA (Verde Scu.Rag) (Dark wrinkled green)	
		G6360 (Verde Gotico) (Gothic green)	
		G9420 (Grigio Gotico) (Gothic grey)	
		G3976 (Marrone Gotico) (Gothic brown) 	
		GTECH (Grigio Tecnico) (Tech grey) 	
		VGRAY (Grigio Metallico) (Metal grey)	
		RAL 9016 (Bianco Ghiaccio) (Ice White) 	
		RAL 9016OP (Bianco Ghiaccio Opaco) (Mat IceWhite)	
		RAL 9007 (Grigio Alluminio) (Aluminium Grey)	
		RAL 1015OP (Aporio Panna Opaco) (Mat ivory)	
		RAL 7016OP (Grigio Antracite Opaco) (Mat anthracite gray)	
		Nylon Verde / Nylon Green	
		Nylon Marrone / Nylon Brown	

 Disponibile con trattamento antibatterico MASTERShield® / Available with MASTERShield® antimicrobial treatment

FINITURE

FINISHES

NOTE TECNICHE:

1. Si consiglia di non utilizzare accessori in acciaio zincato, in finitura K-Finish oppure verniciati nei pressi di ambienti particolarmente aggressivi come ad esempio zone vicino al mare e simili.
2. Si consiglia di non utilizzare le finiture K-Finish su accessori per infissi ad apertura esterna o comunque posizionati all'esterno.
3. La pulizia degli accessori deve essere effettuata esclusivamente con detergenti a base neutra al fine di non comprometterne il rivestimento superficiale.
4. I particolari in acciaio inox sono in AISI 430F, salvo diversa indicazione.
5. Le confezioni delle cerniere sono da 50 pezzi, escluso le versioni in FINITURE SPECIALI e TEK che sono da 25 pezzi.
6. Le confezioni delle cremonesi e delle martelline sono da 20 pezzi, ad esclusione delle versioni in FINITURE SPECIALI, PVD e TEK che sono da 5 pezzi.
7. Le confezioni delle doppie maniglie sono da 15 coppie, ad esclusione delle versioni in FINITURE SPECIALI, e TEK che sono da 5 coppie.
8. Le confezioni delle doppie maniglie LINEA ITALIA sono da 5 coppie, ad esclusione delle versioni in PVD e TEK che sono da 2 coppie.

TECHNICAL NOTES:

1. *We recommend that you do not use galvanized steel accessories, K-Finish finish or painted near particularly aggressive environments such as areas near the sea and the like.*
2. *It is advisable not to use the K-Finish finishes on accessories for windows with external opening or in any case placed outside.*
3. *The cleaning of the accessories must be carried out exclusively with neutral-based detergents in order not to compromise the surface coating.*
4. *The stainless steel parts are in AISI 430F, unless otherwise indicated.*
5. *The packs of the hinges are 50 pieces, excluding the versions in SPECIAL FINISHES and TEK that are 25 pieces.*
6. *Cremonese and hammerware packs are 20 pieces, with the exception of the versions in SPECIAL FINISHES, PVD and TEK which are 5 pieces.*
7. *The packages of the double handles are from 15 pairs, with the exception of the versions in SPECIAL FINISHES, and TEK that are from 5 pairs.*
8. *The LINEA ITALIA double handles are made of 5 pairs, with the exception of the PVD and TEK versions that come from 2 pairs.*





Master Italy S.r.l

S.P. 37 Conversano - Castiglione km 0.570 - Conversano (Ba) Italy
Customer Service +39 080.4959823 | Fax. +39 080.4959030
info@masteritaly.com

