



COMPASES LIMITADORES Y RETENEDORES

Altas prestaciones
Duraderos en el tiempo
Fácil instalación
Bloqueo de apertura
Desenganchables y con efecto amortiguador

AV SAVIO



MARCO INOX, PIOVRA, PIOVRADUE y
PIOVRATRE, LIMITADORES DE ABERTURA :
todos en acero **inox**, ofrecen **una solución**
a cada **necesidad** de aplicación.

Proyectante

El compás automático MARCO INOX permite
el cierre de la hoja incluso cuando está en
posiciones de abertura intermedias.
Soporte de 2 compases: 70 Kg.

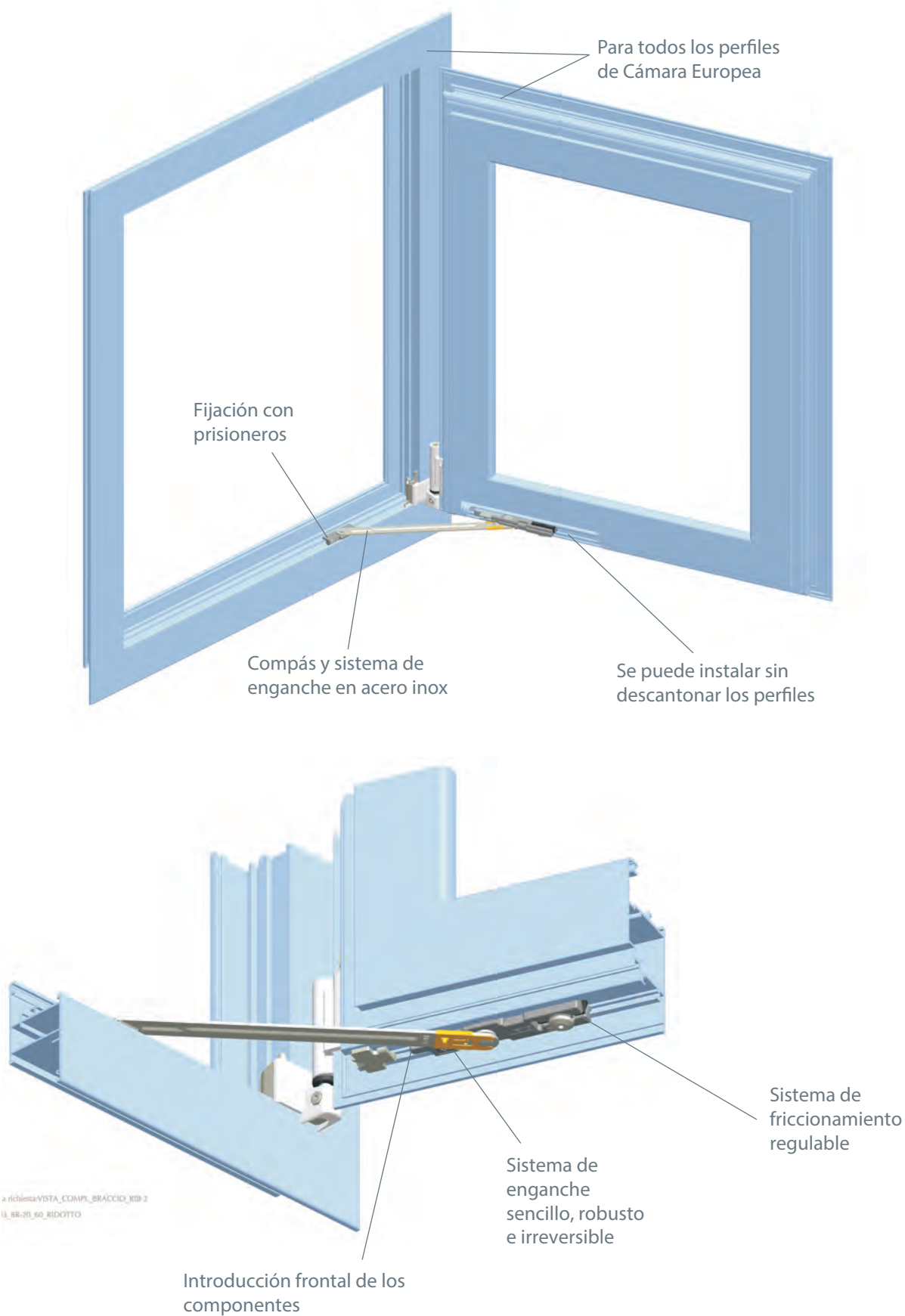
Abatible

Distintas versiones de compases que se pueden
instalar tanto sobre montantes como sobre travesaños,
con soportes hasta los 70 Kg. Todos desenganchables
y aplicables sin mecanizados.

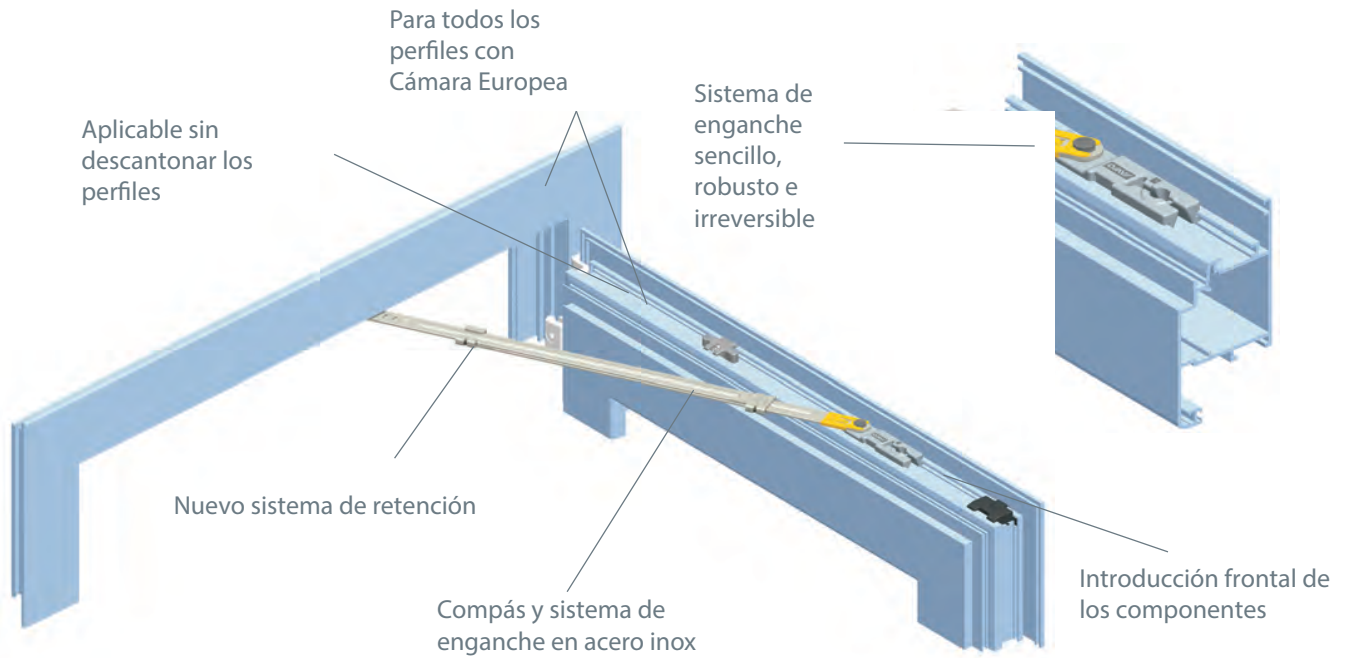
Practicable

Tres versiones, con efecto amortiguador, con
retención o friccionada, las tres
desenganchables con una simple operación.

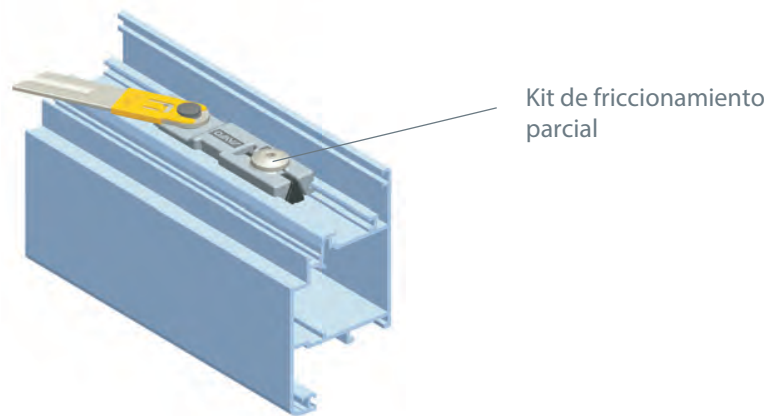
Nuevo compás limitador de abertura friccionada art. 1343.8R/20 - 1343.8L/20 para ventanas



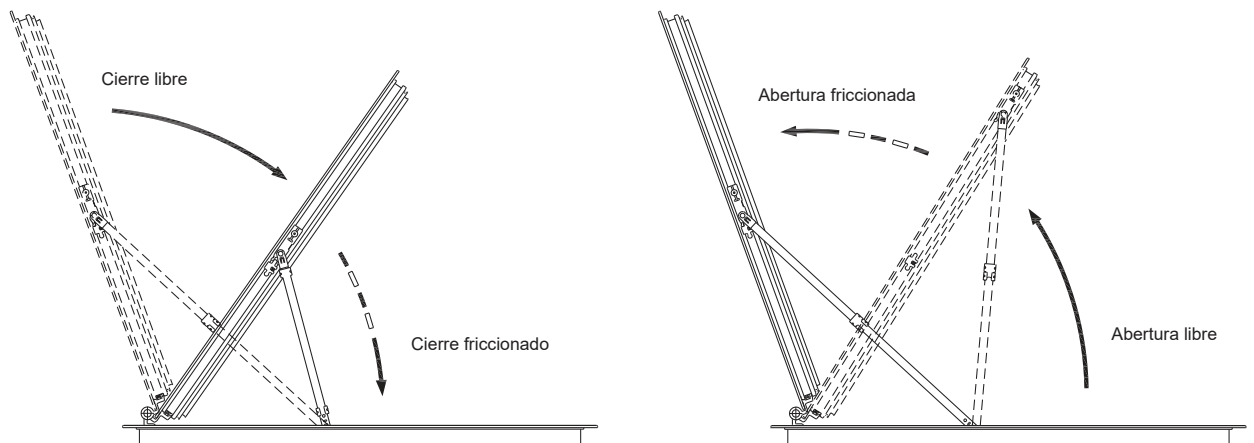
Nuevo compás limitador de abertura art. 1343.8R/60 - 1343.8L/60 para puerta-ventana



Art. 1343.801



Sistema de fricciónamiento



Compases para abatible



Art.	Descripción	Unid.
1341	(patentado) PIOVRATRE Compás limitador desenganchable en acero inox 304, pletinas en zamac, 4 prisioneros M5x6 en acero cincado premontados. Soporte: 2 compases Kg. 70.	20
1341.2	(patentado) PIOVRATRE Compás limitador desenganchable en acero inox 304, pletinas en zamac, 4 prisioneros M5x6 en acero cincado premontados. Soporte: 2 compases Kg. 70.	20



Art.	Descripción	Unid.
1342.3	(patentado) Compás limitador desenganchable en acero inox 304, pletinas en zamac cincado negro, 2 tornillos con cabeza cilíndrica Ø 4,8x13 en acero inox 304, 2 espesores en nylon, 2 prisioneros M5x6 en acero cincado premontados. Soporte: 2 compases Kg 70.	20



Art.	Descripción	Unid.
1344 1344.1 1344.4	(patentado) PIOVRADUE Compás limitador desenganchable en acero inox 304, pletinas en zamac cincado negro, 2 prisioneros M5x6 y 2 prisioneros M5x10 en acero cincado premontados. Soporte: 2 compases Kg 70.	20
1344.2 1344.3	(patentado) PIOVRADUE Compás limitador desenganchable en acero inox 304, pletinas en zamac cincado negro, 4 prisioneros M5x6 en acero cincado premontados. Soporte: 2 compases Kg 70.	20



Art.	Descripción	Unid.
1345	Compás horizontal para abatible desenganchable en acero inox 304, pletina de zamac cincado, 2 prisioneros en acero inox 303, 1 prisionero M5x6 y 2 prisioneros M5x10 en acero inox, 1 guía en nylon, 1 tope limitador en nylon. Para perfiles con luz de 21 a 31,5 mm. Campo de aplicación: Montar horizontalmente sobre el travesaño alto. ALT mínima de la hoja: 400 mm - ANCH máx: utilizar 1 compás hasta 1200 mm; para anchuras superiores utilizar 2 compases. Abertura máx: 200 mm. Canal de la hoja: 20 o 23 mm. Soporte: 1 compás 50 Kg, 2 compases 70 Kg.	20

Compases para proyectante



Art.	Descripción	Unid.
1307	MARCO INOX Compás regulable para abatible en acero inox 430, 2 pernios (mm 5,5) y 1 espesor (mm 4) en nylon, 4 tornillos con cabeza rebajada Ø 4,8x25 en acero inox 304. Para perfiles con luz desde 13 hasta 18 mm. Soporte: 2 compases Kg 70.	20
1307.1	MARCO INOX Compás regulable para abatible en acero inox 430, 2 pernios (mm 9) y 2 espesores (mm 4) en nylon, 4 tornillos con cabeza rebajada Ø 4,8x25 en acero inox 304. Para perfiles con luz desde 21 hasta 30 mm. Soporte: 2 compases Kg 70.	20



Art.	Descripción	Unid.
1307.8	Pareja de compases regulables (izquierdo + derecho) a 2 emplazamientos, para abatible, con dispositivo de bloqueo en posición de abierto, en acero inox 316. Para perfiles con luz 16,5 mm.	5 cp.

Compases limitadores de abertura



Art.	Descripción	Unid.
1343.1	Compás retenedor de abertura con efecto amortiguador en zamac, nylon, poliuretano y acero inox 304, 2 prisioneros M5x10 y 2 prisioneros M5x12 en acero inox 304 premontados.	10



Art.	Descripción	Unid.
1343.2	Compás retenedor de abertura con efecto amortiguador en zamac, nylon, poliuretano y acero inox 304, 2 prisioneros M5x8 en acero cincado y 2 prisioneros M5x12 en acero inox 304 premontados.	10
1343.3	Compás retenedor de abertura con efecto amortiguador en zamac, nylon, poliuretano y acero inox 304, 2 prisioneros M5x6 y 2 prisioneros M5x8 en acero cincado premontados.	10

Compases limitadores de abertura



Art.	Descripción	Unid.
1343.4	Compás retenedor de abertura con efecto amortiguador en zamac cincado negro, poliuretano y acero inox 304, 2 prisioneros M5x8 y 2 prisioneros M5x12 en acero cincado premontados.	10



Art.	Descripción	Unid.
1343.8L/20	Compás de freno izquierdo, limitador de abertura friccionada, 20 cm, en zamac, nylon y acero inox 304, 3 prisioneros M5x12 en acero inox 304 premontados.	20
1343.8R/20	Como 1343.8L/20 pero versión derecha.	20

NEW!



Art.	Descripción	Unid.
1343.8L/60	Compás de freno izquierdo, limitador de abertura, 60 cm, en zamac, nylon y acero inox 304, 3 prisioneros M5x12 en acero inox 304 premontados.	20
1343.8R/60	Como 1343.8L/60 pero versión derecha.	20

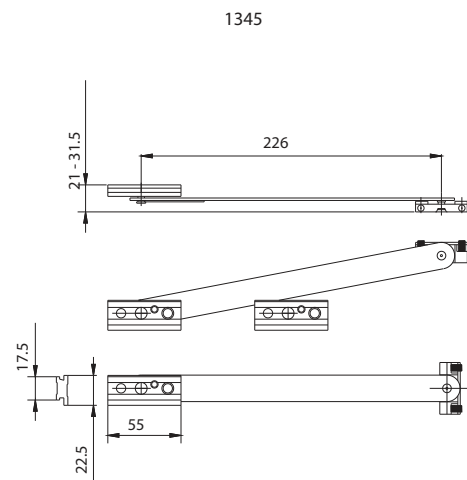
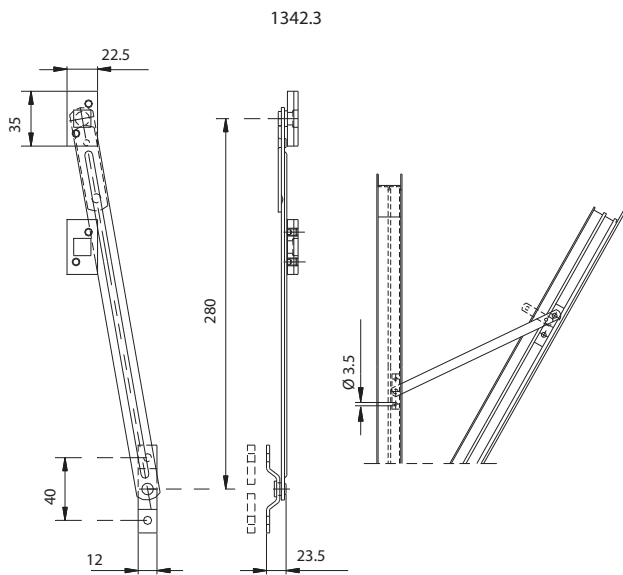
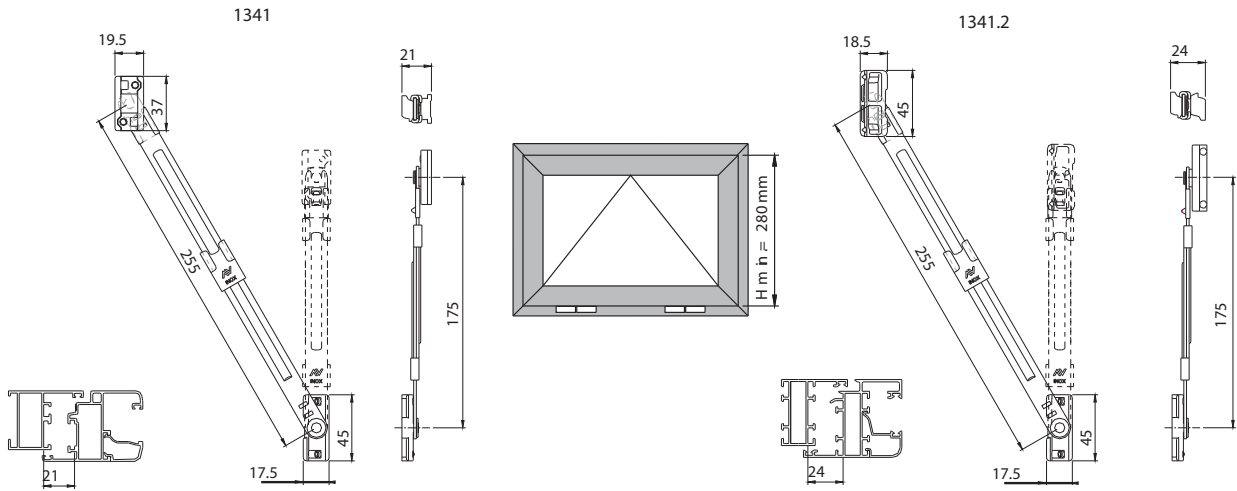
NEW!



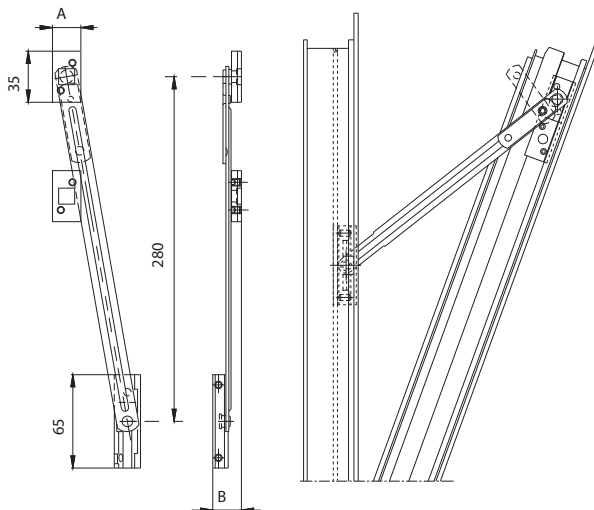
Art.	Descripción	Unid.
1343.801	Kit de friccionamiento parcial para los art. 1343.8R/60 – 1343.8L/60, in nylon, 1 tornillo M5x9 en acero inox 304.	40

NEW!

Compases para abatible



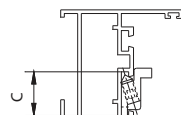
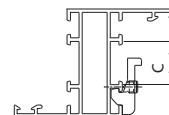
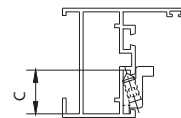
1344/1/2/3/4



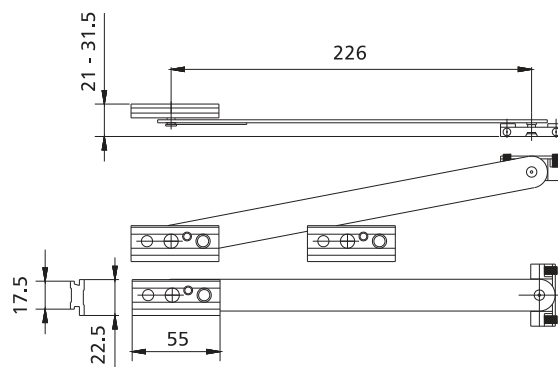
Art.	A	B	C
1344	19.5	20.5	16.5-18
1344.1	19.5	30	20

Art.	A	B	C
1344.2	17.8	23.5	18
1344.3	22.5	23.5	23

Art.	A	B	C
1344.4	19.5	20.5	15-16.5

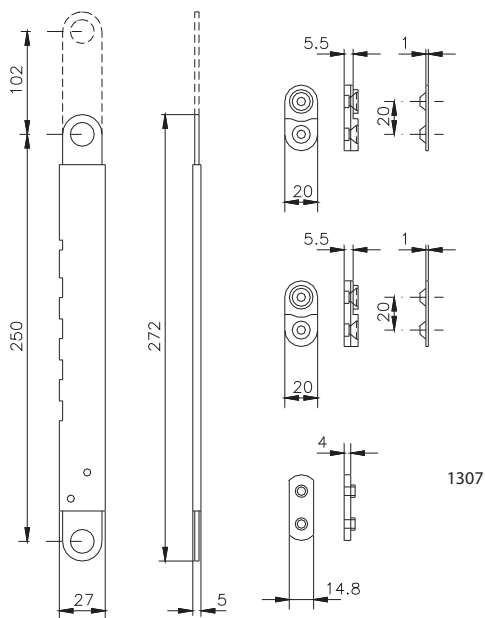


Compases para abatible

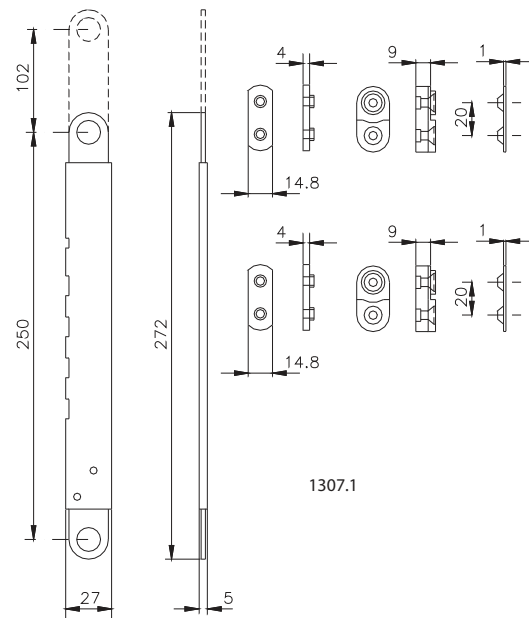


1345

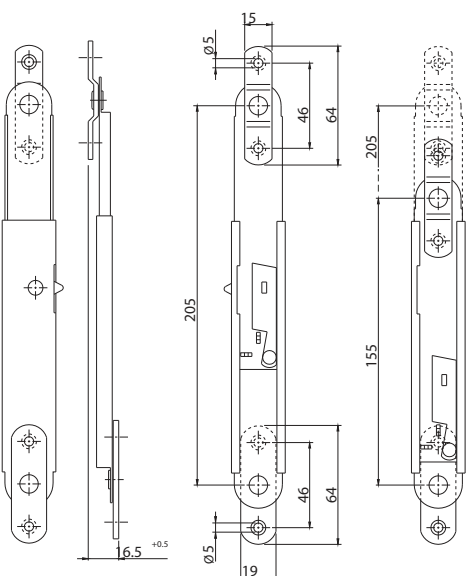
Compases para proyectante



1307



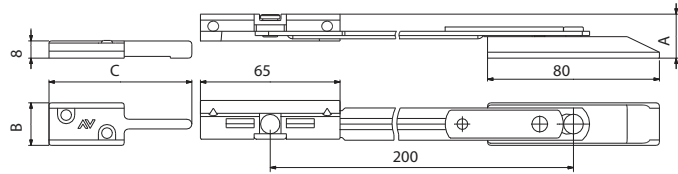
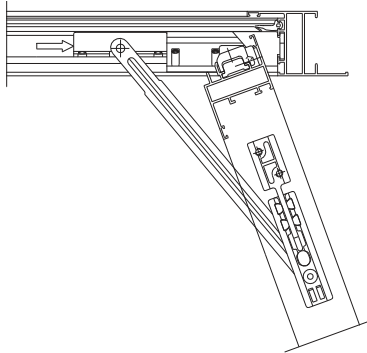
1307.1



1307.8

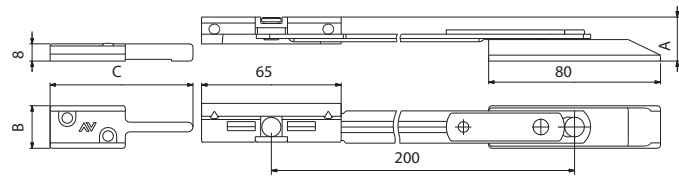
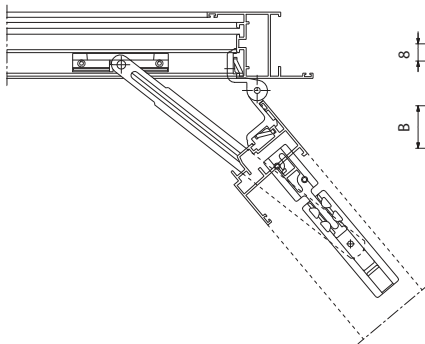
Compases limitadores de abertura

1343.1



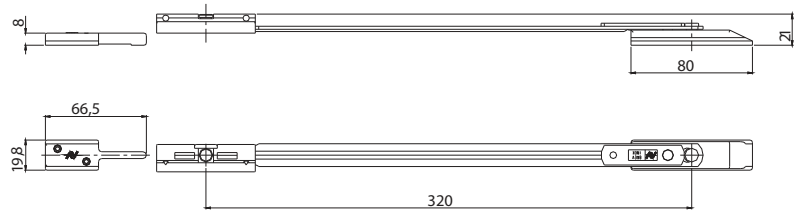
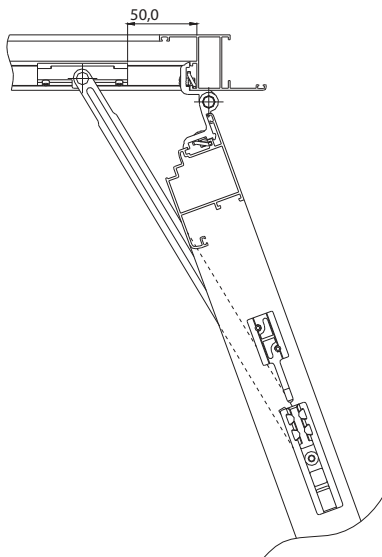
Art.	A	B	C
1343.1	31,5	19,8	83

1343.2/3



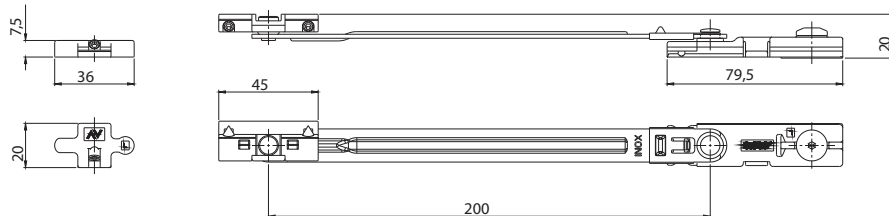
Art.	A	B	C
1343.2	21	19,8	66,5
1343.3	24	17,8	66,5

1343.4

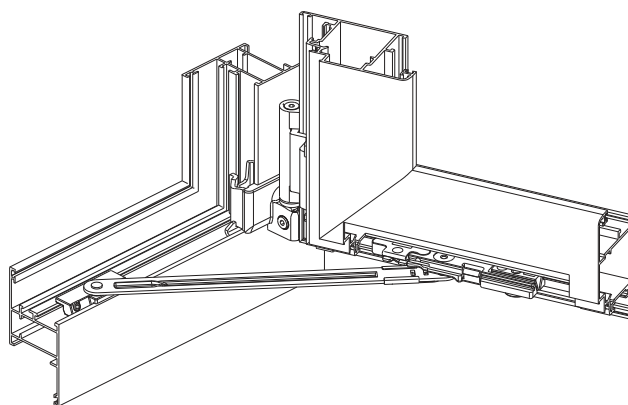
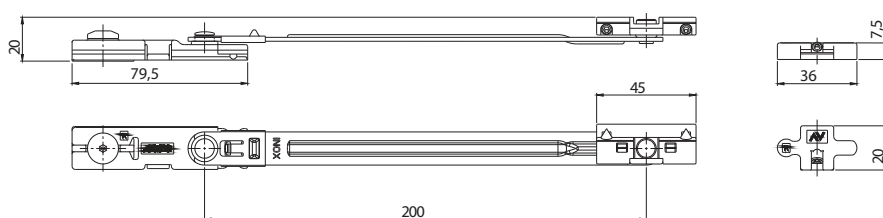


Compases limitadores de abertura

1343.8L/20

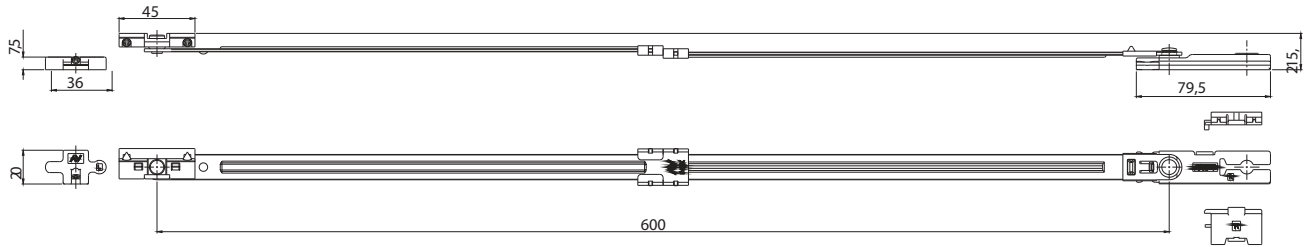


1343.8R/20

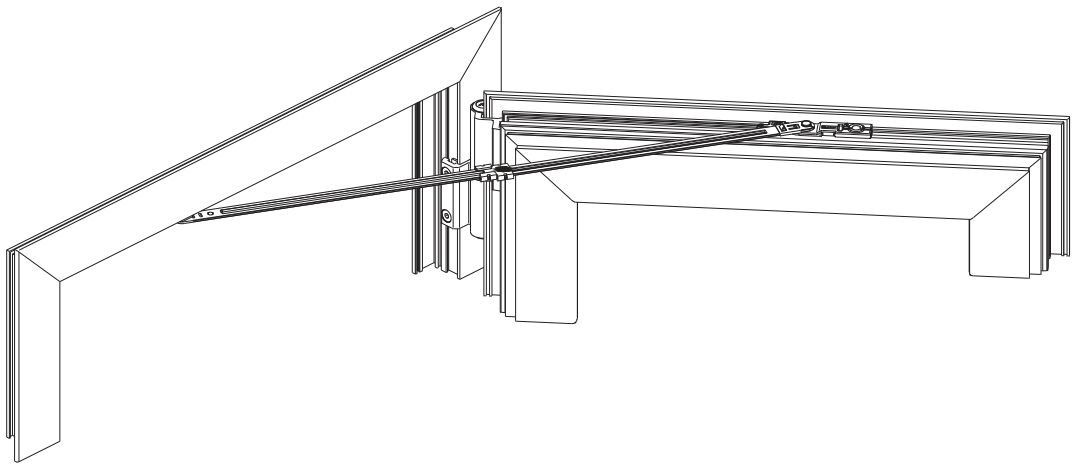
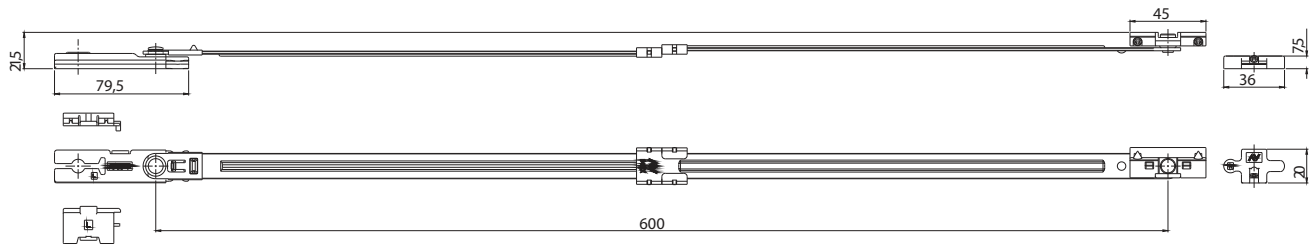


Compases limitadores de abertura

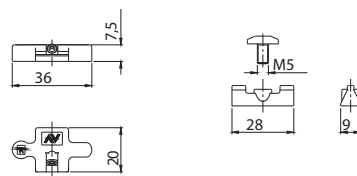
1343.8L/60



1343.8R/60



1343.801



Nóta: Espesor máx del cristal 50 mm.

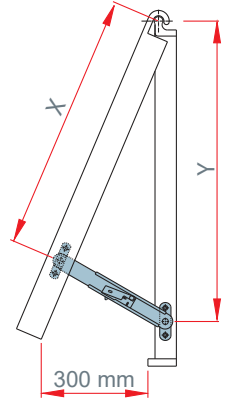
Soporte calculado considerando la fuerza del viento con los valores abajo indicados.

P = peso hoja

P	X
	Y

X = cota de la hoja
Y = cota del marco

	1500 pascal
	1000 pascal
	500 pascal
	750 pascal
	1250 pascal



ALT hoja	3000	195	1325	200	1325	200	1325	200	1325	200	1325	200	1325	200	1325	200	1325	200	1325			
		1475		1475		1475		1475		1475		1475		1475		1475		1475		1475		
	2900	190	1275	200	1275	200	1275	200	1275	200	1275	200	1275	200	1275	200	1275	200	1275	200	1275	
		1425		1425		1425		1425		1425		1425		1425		1425		1425		1425		1425
	2800	180	1330	200	1330	200	1330	200	1330	200	1330	200	1330	200	1330	200	1330	200	1330	200	1330	
		1380		1380		1380		1380		1380		1380		1380		1380		1380		1380		1380
	2700	175	1185	200	1185	200	1185	200	1185	200	1185	200	1185	200	1185	200	1185	200	1185	200	1185	
		1335		1335		1335		1335		1335		1335		1335		1335		1335		1335		1335
	2600	170	1135	200	1135	200	1135	200	1135	200	1135	200	1135	200	1135	200	1135	200	1135	200	1135	
		1285		1285		1285		1285		1285		1285		1285		1285		1285		1285		1285
	2500	160	1090	190	1090	200	1090	200	1090	200	1090	200	1090	200	1090	200	1090	200	1090	200	1090	
		1240		1240		1240		1240		1240		1240		1240		1240		1240		1240		1240
	2400	155	1045	185	1045	200	1045	200	1045	200	1045	200	1045	200	1045	200	1045	200	1045	200	1045	
		1195		1195		1195		1195		1195		1195		1195		1195		1195		1195		1195
	2300	150	995	175	995	200	995	200	995	200	995	200	995	200	995	200	995	200	995	200	995	
		1145		1145		1145		1145		1145		1145		1145		1145		1145		1145		1145
	2200	140	950	170	950	195	950	200	950	200	950	200	950	200	950	200	950	200	950	200	950	
		1100		1005		1100		1100		1100		1100		1100		1100		1100		1100		1100
	2100	135	905	160	905	185	905	200	905	200	905	200	905	200	905	200	905	200	905	200	905	
		1055		1055		1055		1055		1055		1055		1055		1055		1055		1055		1055
2000	130	855	150	855	175	855	200	855	200	855	200	855	200	855	200	855	200	855	200	855		
	1005		1005		1005		1005		1005		1005		1005		1005		1005		1005		1005	
1900	120	810	145	810	170	810	190	810	200	810	200	810	200	810	200	810	200	810	200	810		
	960		960		960		960		960		960		960		960		960		960		960	
1800	115	765	135	765	160	765	180	765	200	765	200	765	200	765	200	765	200	765	200	765		
	915		915		915		915		915		915		915		915		915		915		915	
1700	110	720	130	720	150	720	170	720	190	720	200	720	200	720	200	720	200	720	200	720		
	870		870		870		870		870		870		870		870		870		870		870	
1600	100	670	120	670	140	670	160	670	180	670	200	670	200	670	200	670	200	670	200	670		
	820		820		820		820		820		820		820		820		820		820		820	
1500	95	625	115	625	130	625	150	625	165	625	185	625	200	625	200	625	200	625	200	625		
	775		775		775		775		775		775		775		775		775		775		775	
1400	90	580	105	580	120	580	140	580	155	580	170	580	190	580	200	580	200	580	200	580		
	730		730		730		730		730		730		730		730		730		730		730	
1300	80	530	100	530	115	530	130	530	145	530	160	530	175	530	190	530	200	530	200	530		
	680		680		680		680		680		680		680		680		680		680		680	
1200	75	485	90	485	105	485	120	485	130	485	145	485	160	485	175	485	190	485	200	485		
	635		635		635		635		635		635		635		635		635		635		635	
1100	70	440	80	440	95	440	110	440	120	440	135	440	145	440	160	440	170	440	185	440		
	590		590		590		590		590		590		590		590		590		590		590	
1000	60	390	75	390	85	390	95	390	110	390	120	390	130	390	145	390	155	390	165	390		
	540		540		540		540		540		540		540		540		540		540		540	
900	55	345	65	345	75	345	85	345	95	345	110	345	120	345	130	345	140	345	150	345		
	495		495		495		495		495		495		495		495		495		495		495	
800	50	300	60	300	65	300	75	300	85	300	95	300	105	300	115	300	120	300	130	300		
	450		450		450		450		450		450		450		450		450		450		450	
700	45	250	50	250	60	250	65	250	75	250	80	250	90	250	100	250	105	250	115	250		
	400		400		400		400		400		400		400		400		400		400		400	
600	35	205	45	205	50	205	55	205	60	205	70	205	75	205	80	205	90	205	95	205		
	355		355		355		355		355		355		355		355		355		355		355	
500	30	160	35	160	40	160	45	160	50	160	55	160	60	160	65	160	70	160	80	160		
	310		310		310		310		310		310		310		310		310		310		310	
		600	700	800	900	1000	1100	1200	1300	1400	1500											
		ANCH hoja																				



Plataforma Logística Zaragoza - PLA-ZA

Calle Pertusa, 5 naves 1-3

50197 Zaragoza (ESPAÑA)

Tel. (+34) 976 529 044

Fax (+34) 976 527 525

www.ptaherrajes.com