

**KOBELCO**

SK10SR-2E

**SK10SR**



Cumple con la normativa sobre  
emisiones de escape Fase V de la UE

*Built for Perfectionists*

# Todas las prestaciones en tamaño compacto



## JAPANESE QUALITY

En zonas residenciales e instalaciones industriales necesita una máquina que pueda maniobrar y girar en un radio compacto. La SK10SR se ha diseñado precisamente para esto, con un control suave y potente y una gran estabilidad. A pesar de su pequeño tamaño le ofrece todas las prestaciones y durabilidad que espera y realiza el trabajo rápidamente.

# Compacta pero con grandes prestaciones

La combinación de la función de cavado de zanjas lateral y el corto radio de rotación trasero facilitan el cavado cerca de paredes con una ocupación de espacio reducida.

Voladizo trasero: **260 mm**



## Ancho variable

Las orugas pueden extenderse o retraerse con facilidad accionando una palanca. Capaz de cruzar espacios de solo 750 mm de ancho, la SK10SR se puede utilizar en una amplia variedad de espacios urbanos e industriales.



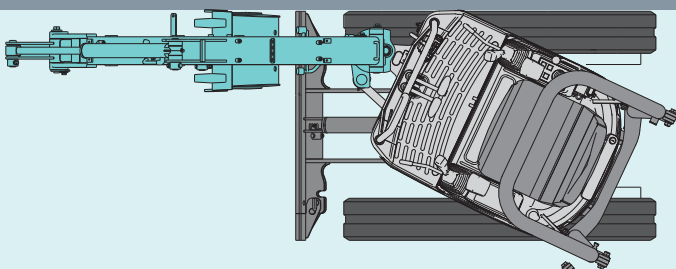
Extendidas: **980 mm**

Retraídas: **750 mm**

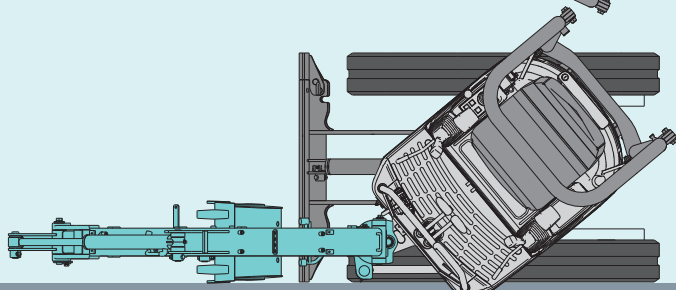
## Excavación precisa junto a paredes

La función de rotación del aguilón permite el cavado de zanjas, etc. junto a paredes.

Voladizo delantero **0 mm** Rotación a la derecha



Voladizo delantero **38 mm** Rotación a la izquierda



## Precisa un espacio de trabajo de 1.8 m

Un radio de trabajo de 1.8 m a 180°, es lo único que necesita la SK10SR para cavar, girar y cargar continuamente.

## Cuchilla de fácil extensión/retracción

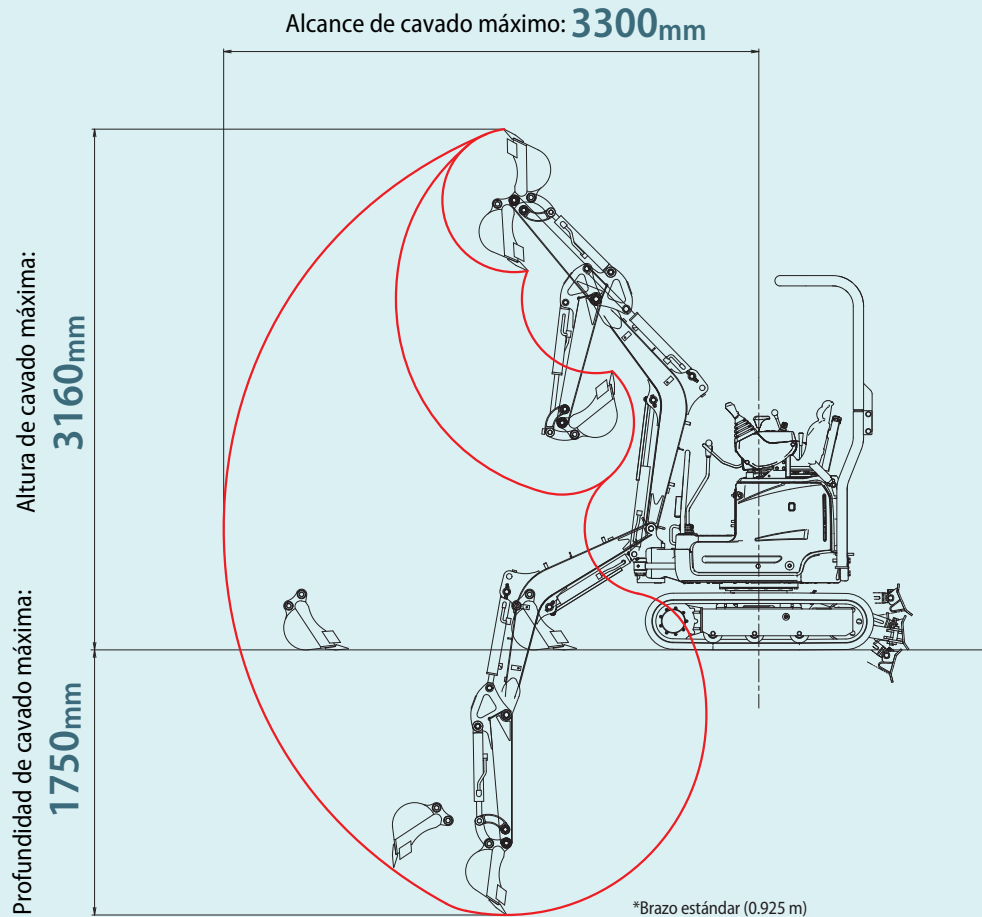
La cuchilla niveladora con bisagra de tipo clavija se puede extender/retraer con facilidad.



# Grandes prestaciones en espacios reducidos

## Amplio rango de trabajo

La SK10SR tiene muchos rangos de trabajo.



## Ángulo de rotación del balancín

Los ángulos de rotación del balancín son de 80 grados a la izquierda y 50 a la derecha para tener unas prestaciones óptimas al cavar zanjas para tuberías y paredes laterales.

## Potencia de rotación fiable, velocidades de trabajo más rápidas

Potencia de rotación amplificada y velocidad de rotación de primera para tener unos tiempos de ciclo más cortos.

Velocidad de rotación:

**9.0 min<sup>-1</sup>**

## Cavado potente

Para unas prestaciones de trabajo más eficientes.

Fuerza de empuje máxima del brazo:

**6.2 kN**

Fuerza de cavado máxima del cazo:

**10.8 kN**

## Válvula de servicio incluida como estándar

Válvula de servicio instalada con válvulas de control como estándar para una conmutación sencilla a martillos, cizallas e implementos similares.

## Fácil de transportar

Ángulo de aproximación de la niveladora de 30°

La niveladora puede levantarse hasta 30° permitiendo la subida recta en la rampa hacia un camión de transporte.

## Las argollas de izado mejoran la seguridad

Argollas de izado en tres posiciones para una carga/descarga con grúa más segura y sencilla.



Una a cada lado de la cuchilla dozer



Una en el balancín

# Estructura fiable

## El bastidor superior de fundición de acero soporta los impactos

Bastidor superior con contrapeso diseñado para soportar impactos sobre las esquinas delanteras durante la rotación.



## Evita la rotura de las mangueras hidráulicas



Las mangueras de los cilindros del cazo se tienden dentro del brazo.



Cubierta protectora para las mangueras detrás del balancín.



Mangueras de los cilindros del balancín en dos partes.



Mangueras de la niveladora articuladas.

# Fácil mantenimiento

## Gran capó con amplia abertura

El gran capó, integrado con las consolas de las palancas, se abre totalmente para mejorar considerablemente el acceso a la maquinaria y facilitar el mantenimiento.



Indicador de nivel del depósito de combustible



Indicador de nivel del depósito de aceite hidráulico



Frasco de expansión del radiador



Depósito de aceite hidráulico



Batería



Válvula de control

## Protectores laterales fácilmente extraíbles

Fácil acceso al inspeccionar las válvulas de control y limpiar el radiador.

Lubricación del implemento: **cada 250 horas**

(excepto alrededor del cazo)



# Cómodo entorno de trabajo



El amplio suelo ofrece a los operadores mucho espacio para los pies. Mayor espacio operativo gracias a la mayor separación entre las consolas de control izquierda y derecha.

## Palancas laterales para un control más fácil

El estilo de accionamiento con palancas laterales es el mismo que en máquinas más grandes, para que el control sea más cómodo y relajado. El piloto hidráulico aligera las palancas de control y la respuesta sensible facilita el trabajo con avance lento.

## El control de las palancas proporciona arranques más suaves

Las válvulas de control están ajustadas para que todos los tipos de acciones sean lo más suaves posible. Flujo hidráulico limitado al principio para un arranque más suave.

## Excelente control del avance lento de la cuchilla

El control de avance lento de la cuchilla proporciona un nivelado preciso del suelo.



## Zona de paso

Una despejada zona de paso izquierda-derecha es muy práctica para el operador.



## Apoyo de muñeca

Los apoyos de muñeca de cada palanca de control proporcionan un accionamiento sin fatiga.

## Seguridad

### Barra antivuelco ROPS y TOPS

La barra antivuelco estándar cumple las especificaciones ROPS ("Roll-Over Protective Structure", Estructura protectora contra vuelcos) y TOPS ("Tip Over Protective Structure", Estructura protectora contra vuelco lateral).



### Alarma de desplazamiento



Alarma sonora de advertencia para el personal cercano durante el desplazamiento.

### Bloqueo de seguridad de la palanca

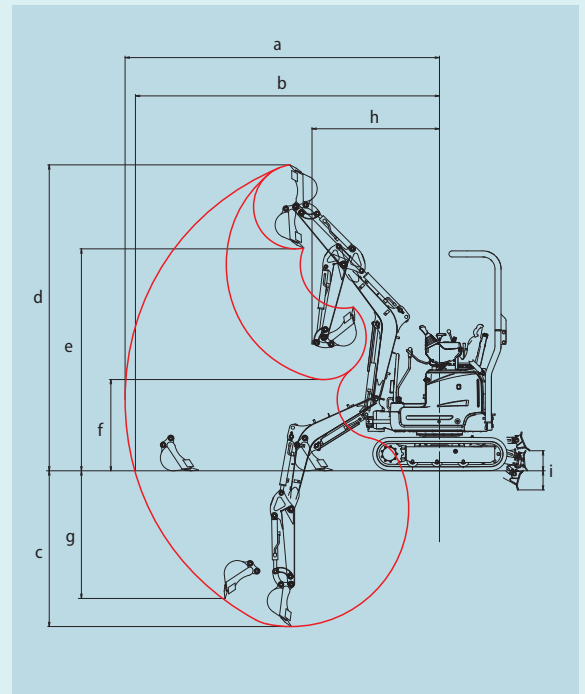


### ESPECIFICACIONES

MODELO		SK10SR	
Tipo		SK10SR-2E	
<b>PRESTACIONES</b>			
Capacidad ISO del cazo colmado (17 kg)	m <sup>3</sup>	0.022	
Velocidad de desplazamiento (alta/baja)	km/h	3.7/2.0	
Velocidad de rotación	min <sup>-1</sup> (rpm)	9.0	
Par de rotación	kN·m	1.61	
Pendiente máxima de rotación*	% (grados)	18 (10)	
Capacidad de subida de pendientes	% (grados)	58 (30)	
Fuerza de tracción de la barra de arrastre (SAE J 1309)	kN	10.2	
Fuerza de cavado del cazo	kN	10.8	
Fuerza de empuje del brazo	kN	6.2	
<b>PESO</b>			
Peso operativo	kg	1130	
Presión sobre el suelo	kPa	27.6	
Anchura de la oruga	mm	180	
Tipo de oruga		Goma	
<b>MOTOR</b>			
Modelo		YANMAR 2TNV70-WYB	
Tipo		Motor diésel bicilíndrico de cuatro tiempos, refrigerado por agua y con cámara turbulenta	
Potencia de salida NETA	(ISO 14396) kW/min <sup>-1</sup> (rpm)	6.1/2000	
Par máx. NETO	(ISO 14396) N·m/min <sup>-1</sup> (rpm)	31.7/1500	
Cilindrada	l	0.569	
Depósito de combustible	l	10.0	
<b>SISTEMA HIDRÁULICO</b>			
Bomba		Dos bombas de desplazamiento variable y una bomba de engranajes	
Caudal máx. de descarga	l/min	2 x 11.0 / 6.0	
Ajuste de la válvula de alivio	MPa	20.6	
Depósito de aceite hidráulico (sistema)	l	9.8 (14.2)	
<b>CUCHILLA NIVELADORA</b>			
Anchura x altura	mm	750/980 x 200	
Alcances de trabajo (altura/profundidad)	mm	190/240	
<b>MECANISMO DE EXCAVACIÓN LATERAL</b>			
Tipo		Rotación del balancín	
Rotación del balancín	A la izquierda	grados	80
	A la derecha	grados	50

\*Valor de la especificación menos favorable

### ALCANCES DE TRABAJO

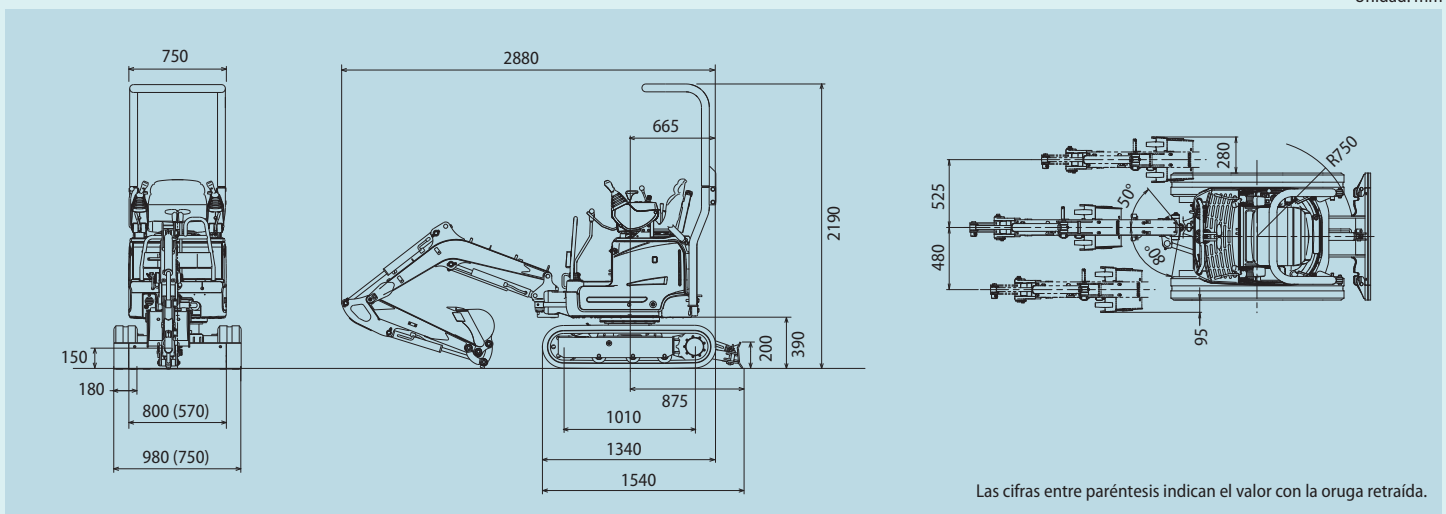


Unidad: mm

MODELO	SK10SR
<b>Brazo</b>	<b>Estándar</b>
	<b>0.925 m</b>
a- Alcance de cavado máximo	3300
b- Alcance de cavado máximo a nivel del suelo	3210
c- Profundidad de cavado máxima	1750
d- Altura de cavado máxima	3160
e- Holgura de vaciado máxima	2320
f- Holgura de vaciado mínima	740
g- Profundidad de cavado de paredes verticales máxima	1460
h- Radio de rotación mínimo (en la rotación del balancín)	1390 (1050)
i- Cuchilla niveladora (altura/profundidad)	190/240

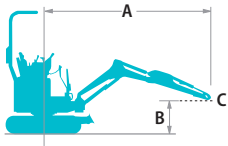
### DIMENSIONES GENERALES

Unidad: mm



Las cifras entre paréntesis indican el valor con la oruga retraída.

# CAPACIDADES DE ELEVACIÓN



Capacidad hacia adelante



Capacidad hacia el lateral o a 360 grados

A - Alcance desde la línea central de rotación

B - Altura del extremo del brazo por encima/debajo del suelo

C - Punto de izado

Ajuste de la válvula de descarga: 20,6 MPa

SK105R		Brazo largo: 0,925 m Sin cazo Oruga de goma: 180 mm Cuchilla niveladora: hacia arriba										
B	A	1,0 m		1,5 m		2,0 m		2,5 m		Con el alcance máximo		Radio
2,5 m	kg									200	170	1,98 m
2,0 m	kg					*200	180			140	120	2,46 m
1,5 m	kg					200	170	140	120	110	100	2,73 m
1,0 m	kg			300	260	190	160	130	110	100	90	2,85 m
0,5 m	kg			280	230	180	150	130	110	100	90	2,86 m
Nivel del suelo	kg	*350	*350	270	220	170	150	120	100	110	90	2,76 m
-0,5 m	kg	570	450	270	220	170	140	120	100	120	100	2,52 m
-1,0 m	kg	580	470	270	230	170	150			160	140	2,09 m

## Nota:

- No intente elevar ni sostener ninguna carga mayor que estas capacidades de elevación a su radio y altura de punto de elevación especificados. El peso de todos los accesorios debe restarse de las capacidades de elevación mencionadas.
- Las capacidades de elevación se basan en una máquina situada en un suelo llano, firme y uniforme. El usuario debe dejar un margen en función de las condiciones de trabajo como suelo blando o irregular, desnivel, cargas laterales, detención brusca de las cargas, situaciones de peligro, experiencia personal, etc.
- Como punto de elevación se considera el pasador del extremo del brazo.
- Las capacidades de elevación mencionadas son conformes a ISO 10567. No deben superar el 87 % de la capacidad de elevación hidráulica ni el 75 % de la carga de vuelco. Las capacidades de elevación marcadas con un asterisco (\*) están limitadas por la capacidad hidráulica y no por la carga de vuelco.
- El operador debe conocer a fondo las Instrucciones del operador y las de mantenimiento antes de utilizar esta máquina. Las reglas de utilización segura del equipo deben respetarse en todo momento.
- Las capacidades de elevación solo son aplicables a la máquina tal como se fabricó originalmente y equipada normalmente por KOBELCO CONSTRUCTION MACHINERY CO, LTD.

Nota: Este catálogo puede contener implementos y equipos opcionales no disponibles en su zona. También puede incluir fotografías de máquinas cuyas especificaciones son distintas de las máquinas vendidas en su zona. Consulte al distribuidor de KOBELCO más cercano sobre los artículos que necesite. Dada nuestra política de mejora continua del producto, todos los diseños y especificaciones están sujetos a cambio sin previo aviso.

Derechos de copia de **KOBELCO CONSTRUCTION MACHINERY CO., LTD.** Ninguna parte de este catálogo puede reproducirse de ninguna forma sin previo aviso.

## KOBELCO CONSTRUCTION MACHINERY EUROPE B.V.

Veluwezoom 15  
1327 AE Almere  
Los países bajos  
www.kobelco-europe.com

Consultas a: