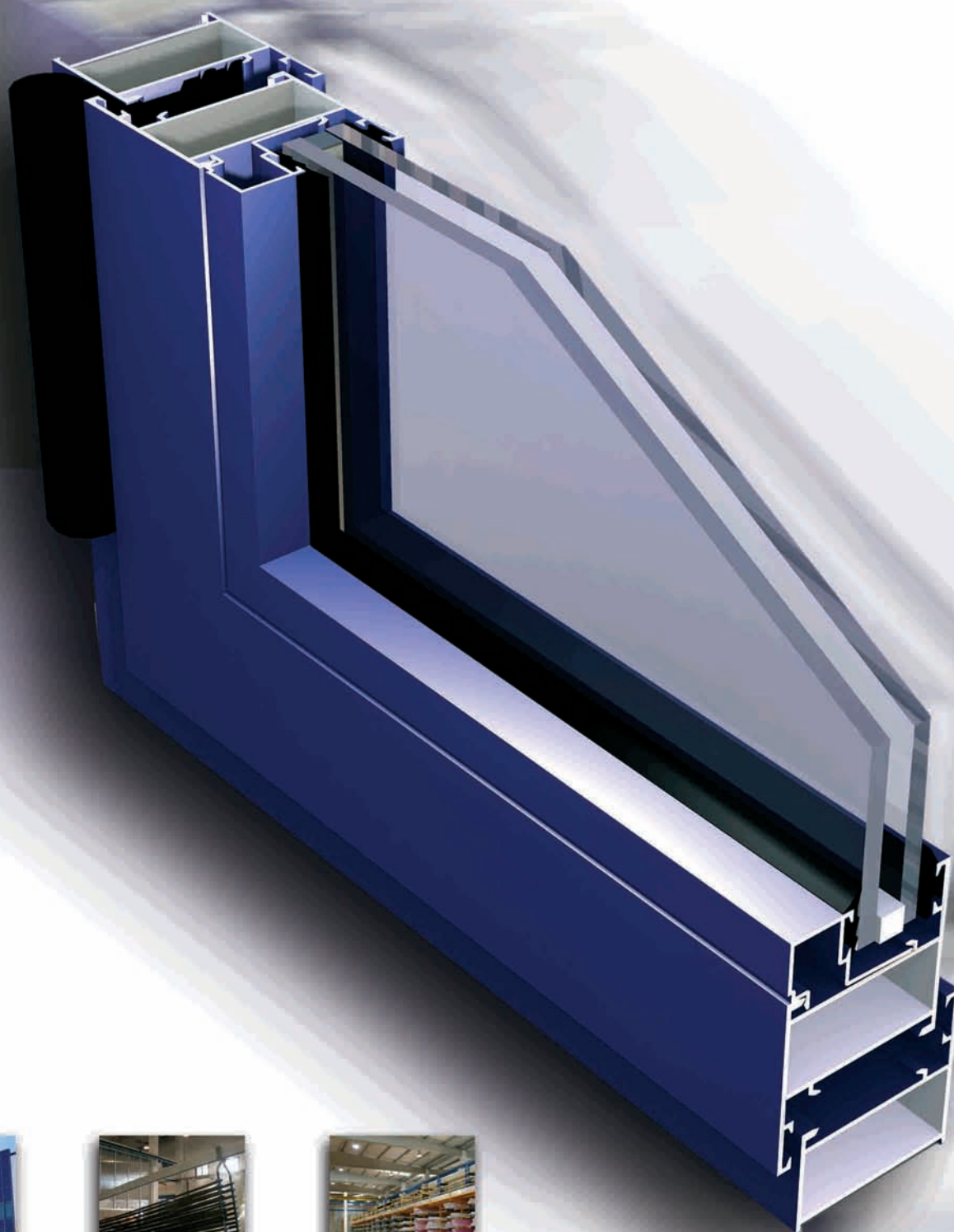




# Serie 100

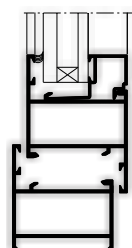
Abisagrada 40x20





### Especificaciones técnicas

Tipo	Abisagrada
	Doble Junta
Medidas	
Cerco	40 mm.
Hoja	40 mm.
Junquillo	14 mm.
Montaje	
Cerco	Ingletado
Hoja	Ingletado
Acritalamiento	
Medidas	Desde 9.5 mm. a 27,5 mm.
Juntas	EPDM
RPT.	No
Herraje	Tradicional
Posibilidades constructivas	
	Perfil de Ventana
	Perfil de Balconera
	Solapa de 40 mm.
	Cerco escaparates
	Puertas vaiven
	Apertura Pivotante
	Vierteaguas, Condensación, Esquineros, ...



## S - 100

Practicable de 40 mm.

**Sección** Marco.- 40 mm.  
Hoja.- 40 mm.

**Espesor acristalado**  
de 9,5 a 27,5 mm.

Prestaciones acústicas **31** (-1,-4) dB  
Transmitancia térmica **5,7** W(m<sup>2</sup> K)

Medidas **1230 x 1480**  
Con Cajón Monoblock

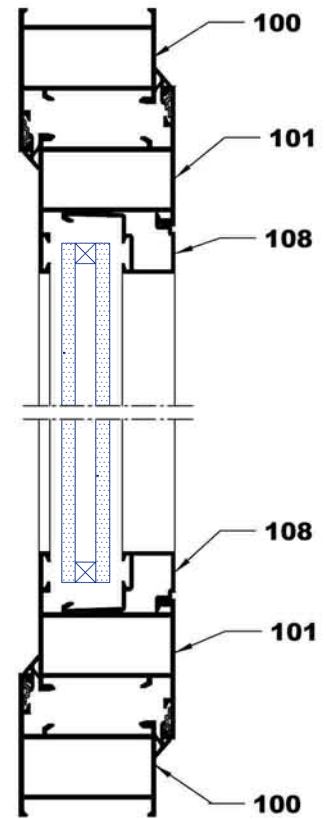
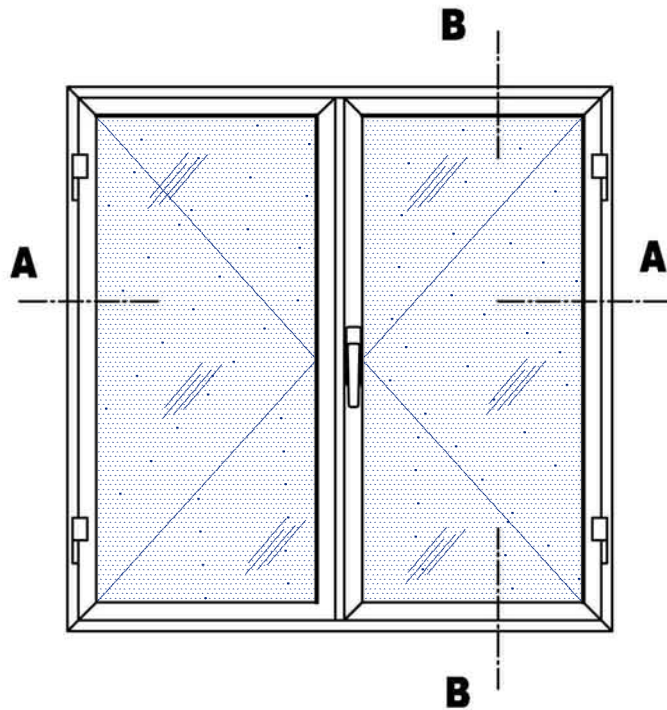
Permeabilidad al aire **CLASE 3**  
Estanqueidad al agua **CLASE 6 A**  
Resistencia al viento **CLASE C 5**

Medidas **1600 x 2335**  
Con Cajón Monoblock

Permeabilidad al aire **CLASE 3**  
Estanqueidad al agua **CLASE 5 A**  
Resistencia al viento **CLASE B 1**

Con este nuevo catálogo, pretendemos mostrar la mayor parte de los perfiles que componen cada serie de carpintería. Al ser un catálogo informativo hemos intentado abarcar todas las posibles soluciones a los diferentes problemas constructivos, estéticos o de diseño, por lo que NO todos los perfiles se encuentran dentro de nuestro stock, teniendo que fabricarse algunos bajo pedido.

## Serie 100

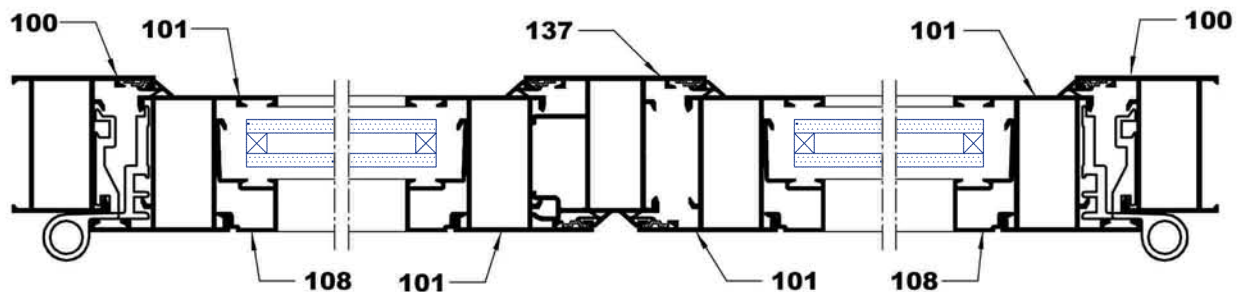


SECCION B-B

serie

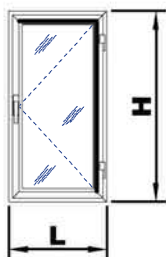
**"100"**

**VENTANA 2 HOJAS PRACTICABLES**



SECCION A-A

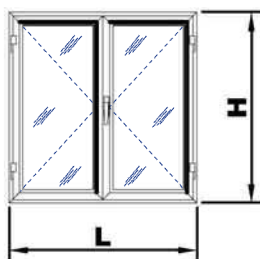
### 1 HOJA PRACTICABLE



VIDRIO	D.Cristal	L - 137	H - 137
	Cr. sencillo		

DISEÑO PERFIL	REFERENCIA	DENOMINACION	POSICION	Unds.	FORMULA CORTE	TIPO CORTE
	<b>100</b>	Cerco ventana	Horiz.	2	L	
		Cerco ventana	Vert.	2	H	
	<b>101</b>	Hoja lisa	Horiz.	2	L - 47	
		Hoja lisa	Vert.	2	H - 47	
	<b>108</b>	Junquillo 16 mm	Horiz.	2	L - 129	
		Junquillo 16 mm	Vert.	2	H - 157	
	<b>141</b>	Pletina falleba	Vert.	2	Según altura cremona	
	<b>125</b>	Vierteaguas 30 mm	Horiz.	1		

### 2 HOJAS PRACTICABLE

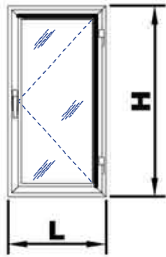


VIDRIO	D.Cristal	L - 240 / 2	H - 137
	Cr. sencillo		

DISEÑO PERFIL	REFERENCIA	DENOMINACION	POSICION	Unds.	FORMULA CORTE	TIPO CORTE
	<b>100</b>	Cerco ventana	Horiz.	2	L	
		Cerco ventana	Vert.	2	H	
	<b>101</b>	Hoja lisa	Horiz.	4	L - 60 / 2	
		Hoja lisa	Vert.	4	H - 47	
	<b>108</b>	Junquillo 16 mm	Horiz.	4	L - 224 / 2	
		Junquillo 16 mm	Vert.	4	H - 157	
	<b>141</b>	Pletina falleba	Vert.	2	Según altura cremona	
	<b>125</b>	Vierteaguas	Horiz.	2		
	<b>137</b>	Acople inversora	Vert.	1	H - 102	

**NOTA** Esta lista de cortes está calculada en base a las medidas teoricas de los perfiles según plano de extrusión por lo que no cuenta con el lacado, anodizado o cualquier tolerancia permitida distinta a la medida original.

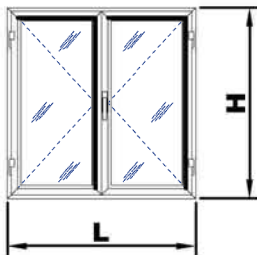
### 1 HOJA PRACTICABLE BALCONERA



VIDRIO	D.Cristal	L - 217	H - 217
	Cr. sencillo		

DISEÑO PERFIL	REFERENCIA	DENOMINACION	POSICION	Unds.	FORMULA CORTE	TIPO CORTE
	<b>115</b>	Cerco ventana	Horiz.	2	L	INGLETE
		Cerco ventana	Vert.	2	H	INGLETE
	<b>116</b>	Hoja lisa portada	Horiz.	2	L - 87	INGLETE
		Hoja lisa portada	Vert.	2	H - 87	INGLETE
	<b>108</b>	Junquillo 16 mm	Horiz.	2	L - 209	TESTA
		Junquillo 16 mm	Vert.	2	H - 237	TESTA
	<b>141</b>	Pletina falleba	Vert.	2	Según altura cremona	TESTA
	<b>125</b>	Vierteaguas 30 mm	Horiz.	1		TESTA

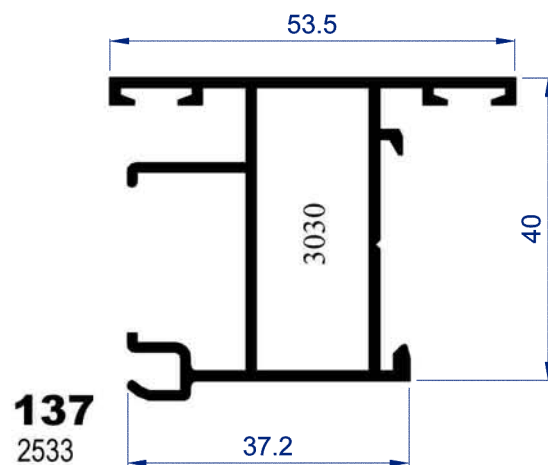
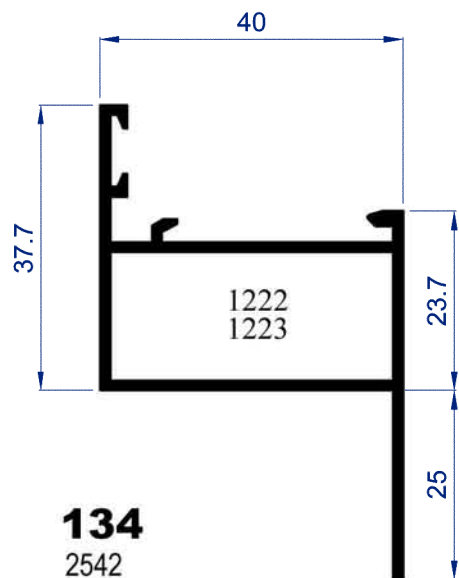
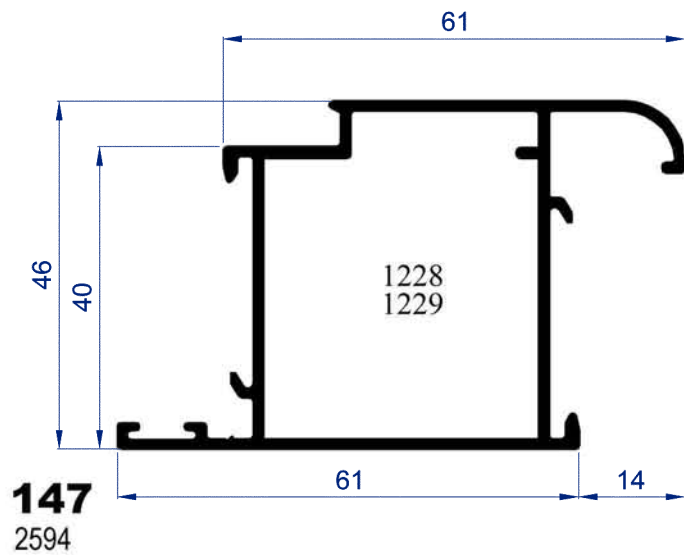
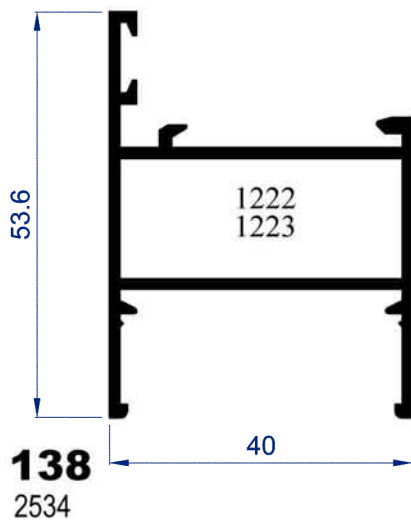
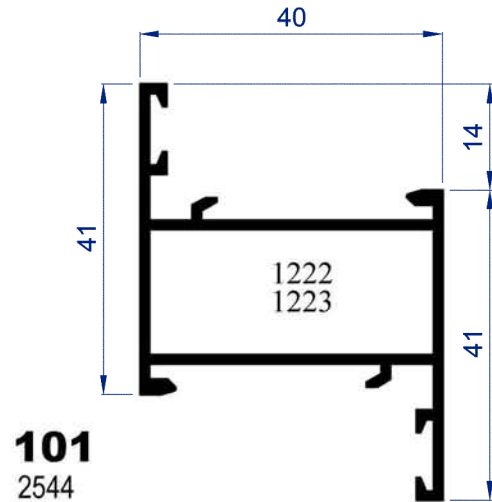
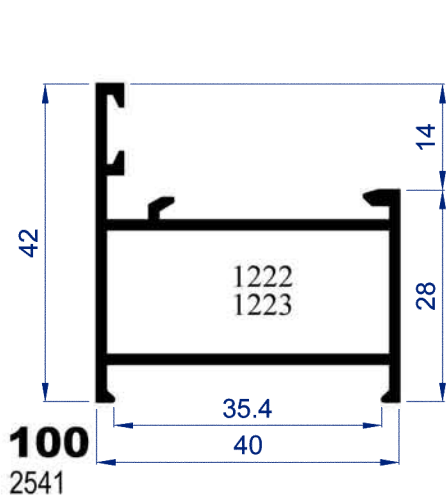
### 2 HOJAS PRACTICABLES BALCONERA

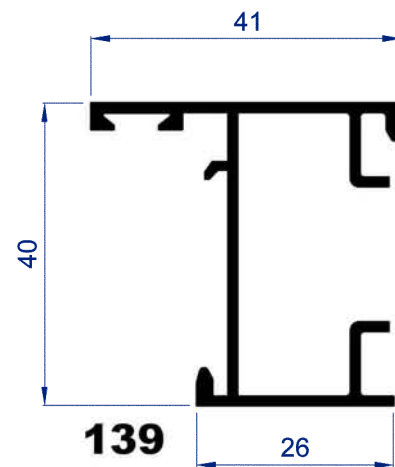
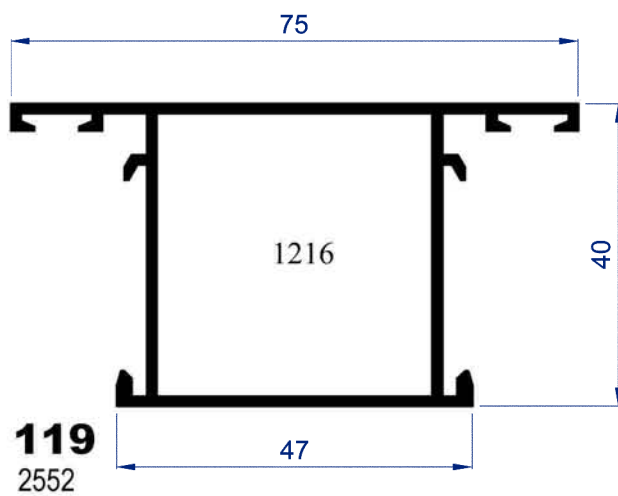
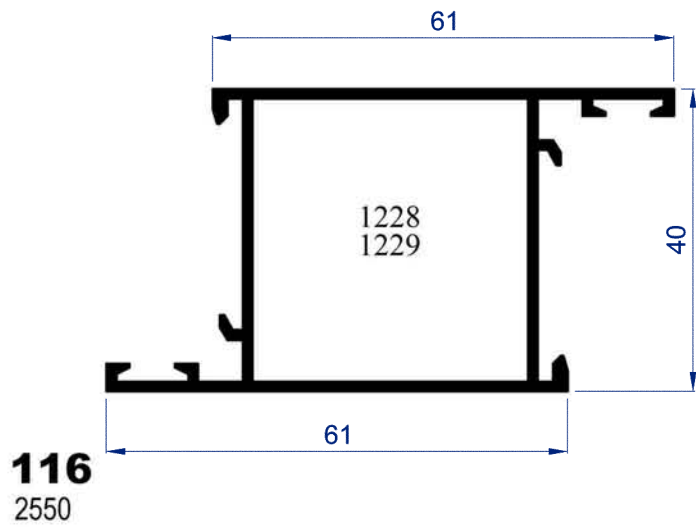
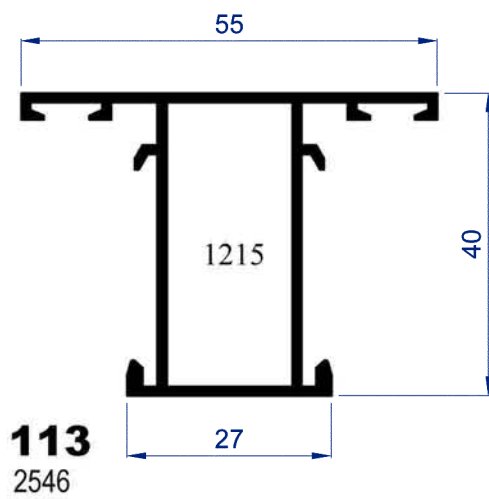
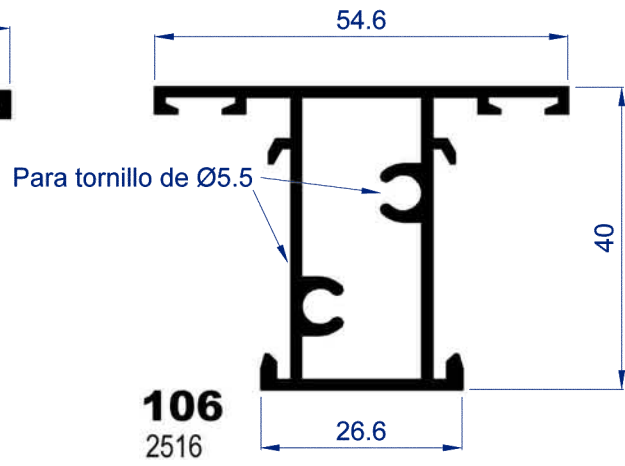
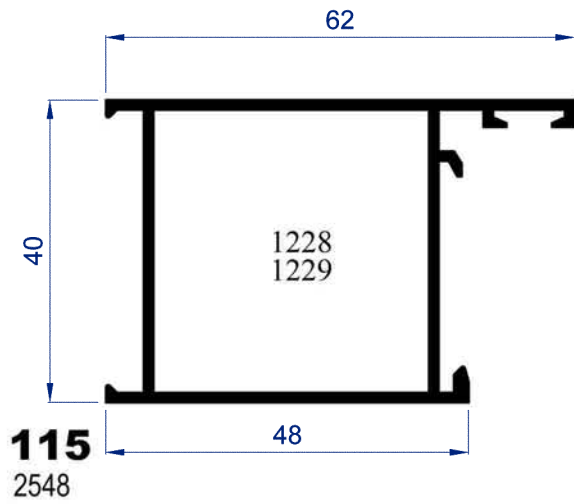


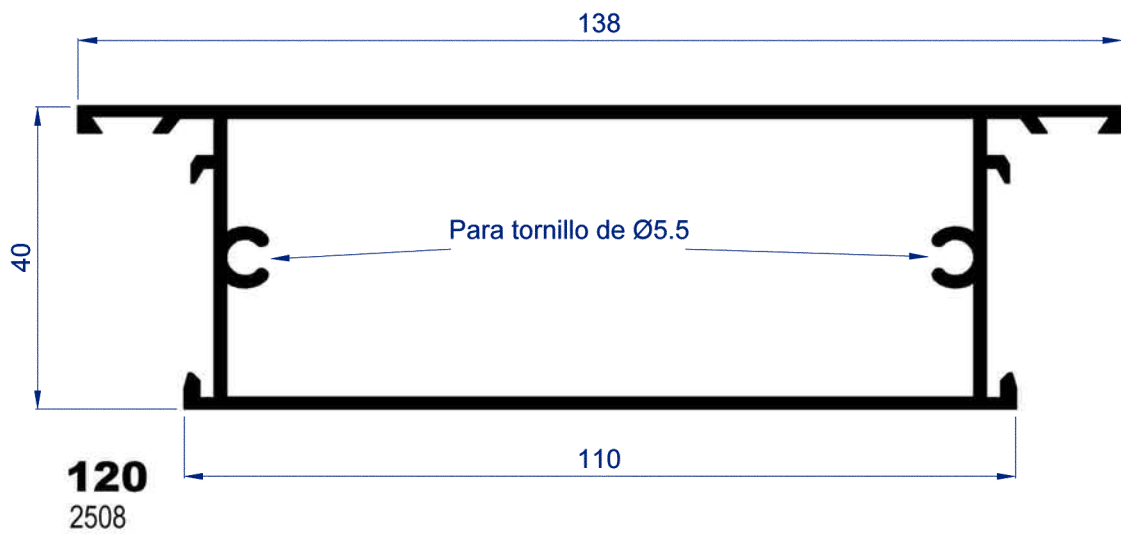
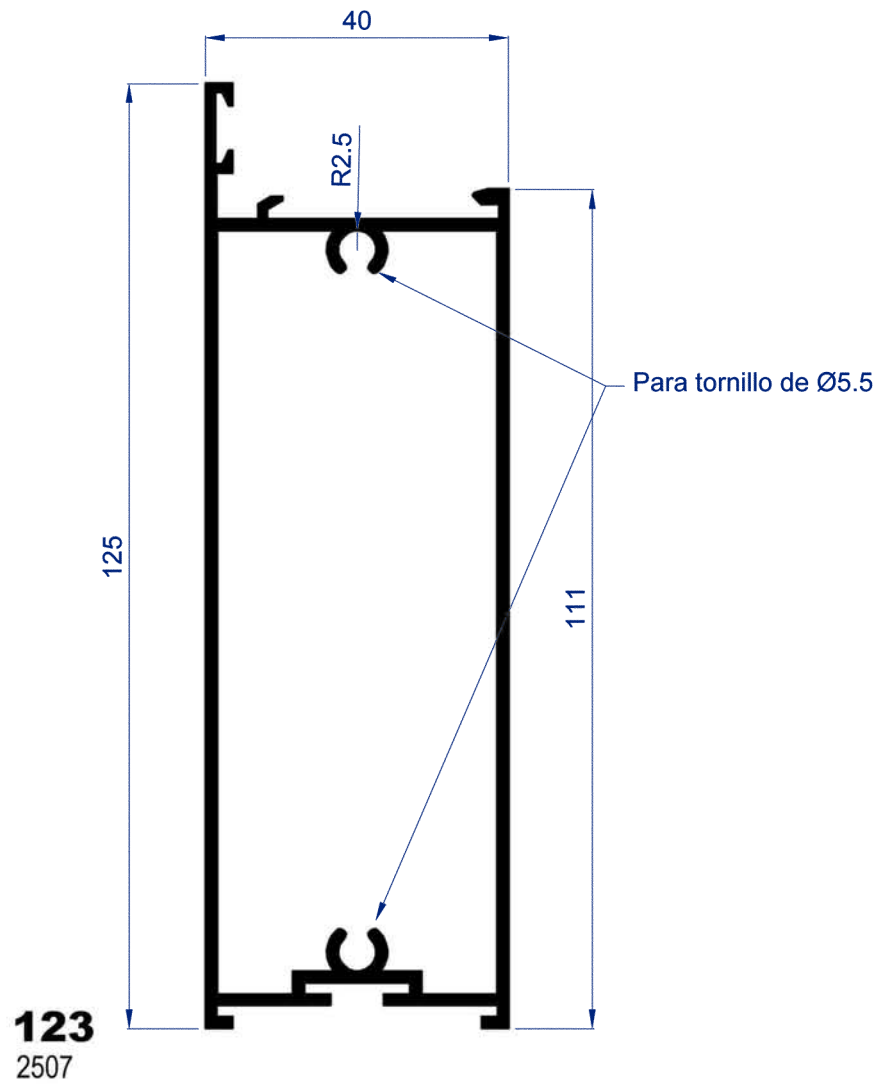
VIDRIO	D.Cristal	L - 360 / 2	H - 217
	Cr. sencillo		

DISEÑO PERFIL	REFERENCIA	DENOMINACION	POSICION	Unds.	FORMULA CORTE	TIPO CORTE
	<b>115</b>	Cerco ventana	Horiz.	2	L	INGLETE
		Cerco ventana	Vert.	2	H	INGLETE
	<b>116</b>	Hoja lisa portada	Horiz.	4	L - 100 / 2	INGLETE
		Hoja lisa portada	Vert.	4	H - 87	INGLETE
	<b>108</b>	Junquillo 16 mm	Horiz.	4	L - 344 / 2	TESTA
		Junquillo 16 mm	Vert.	4	H - 237	TESTA
	<b>141</b>	Pletina falleba	Vert.	2	Según altura cremona	TESTA
	<b>125</b>	Vierteaguas	Horiz.	2		TESTA
	<b>137</b>	Acople inversora	Vert.	1	H - 142	TESTA

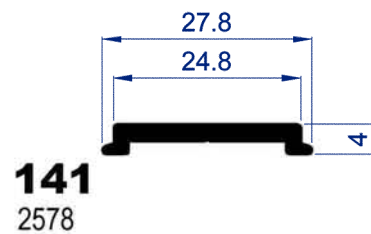
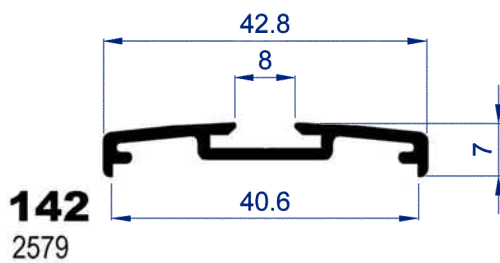
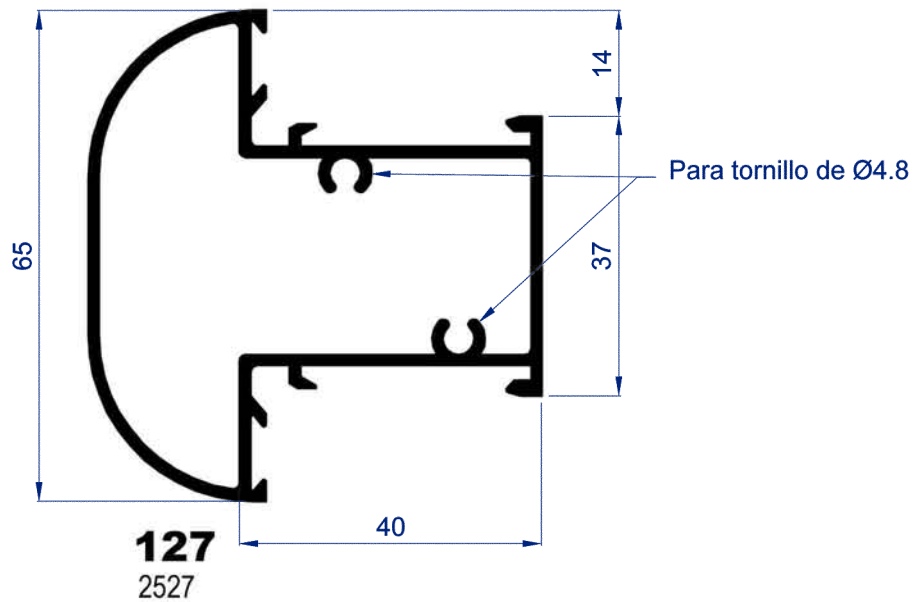
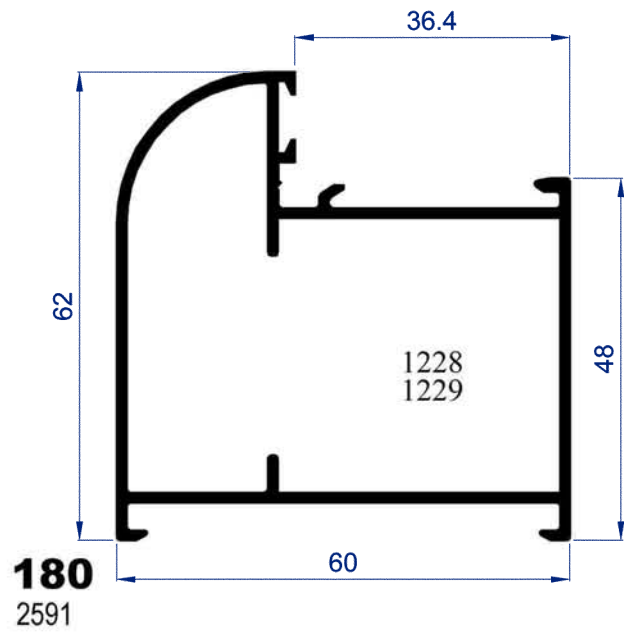
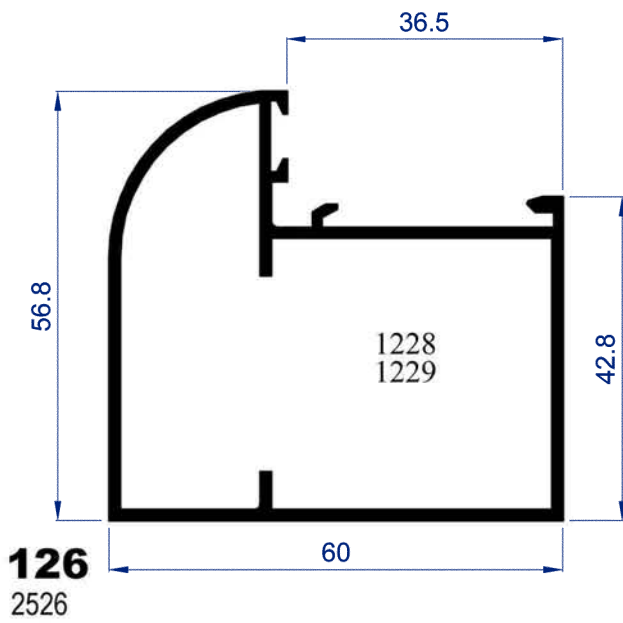
**NOTA** Esta lista de cortes está calculada en base a las medidas teoricas de los perfiles según plano de extrusión por lo que no cuenta con el lacado, anodizado o cualquier tolerancia permitida distinta a la medida original.

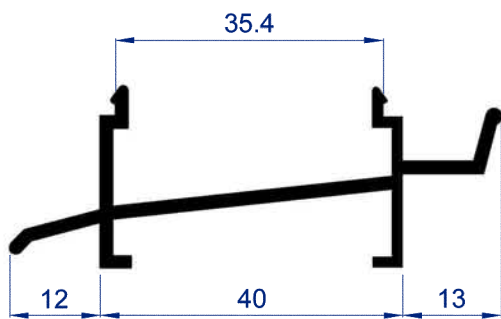
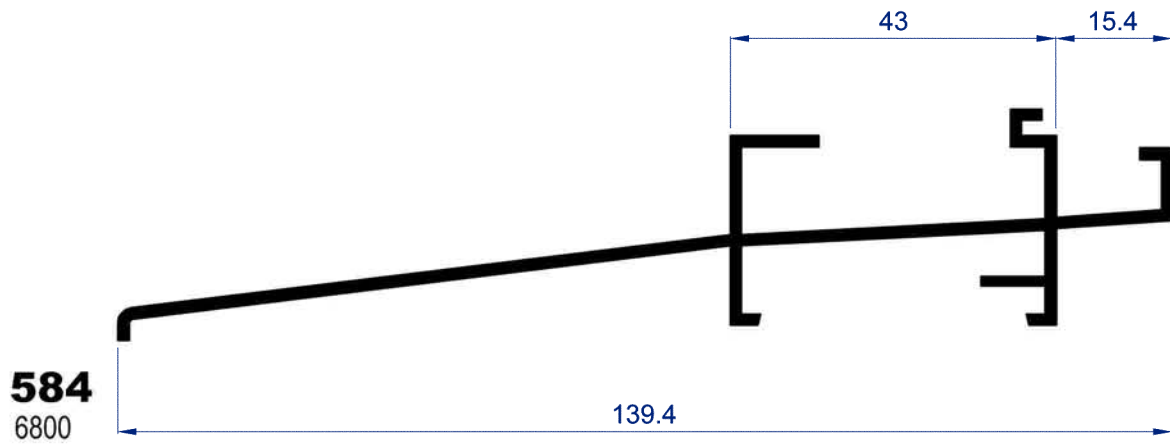




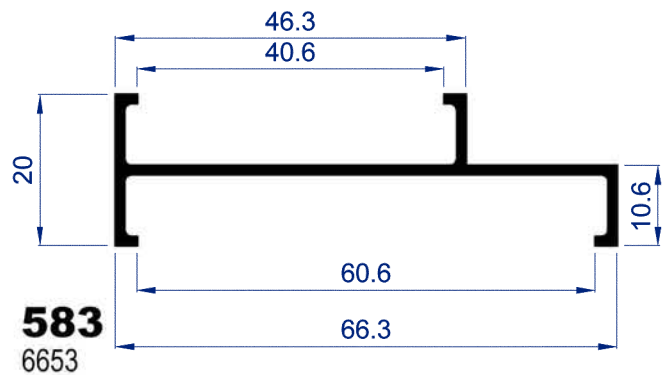




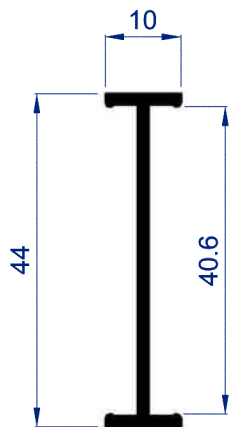




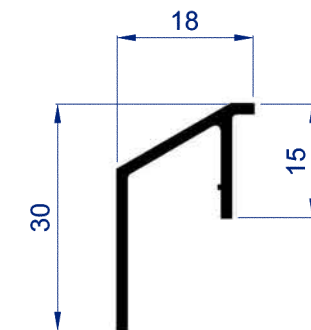
**131**  
2531



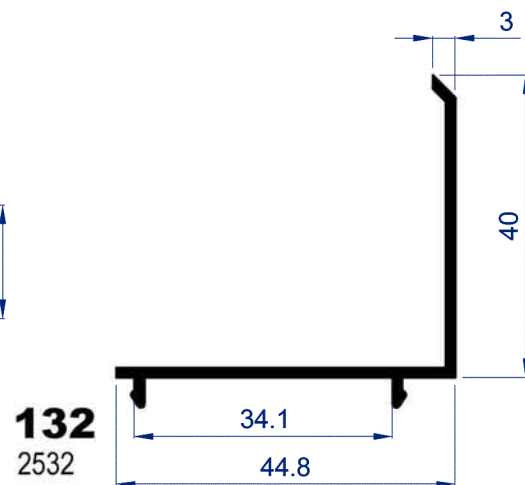
**583**  
6653



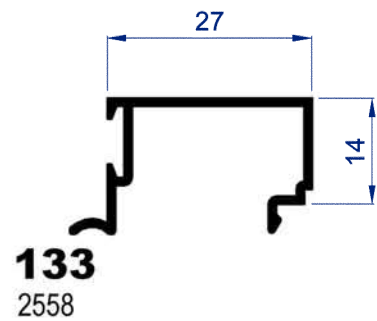
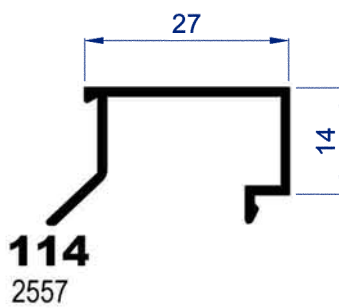
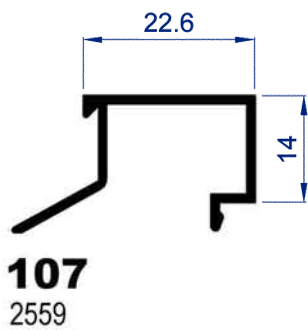
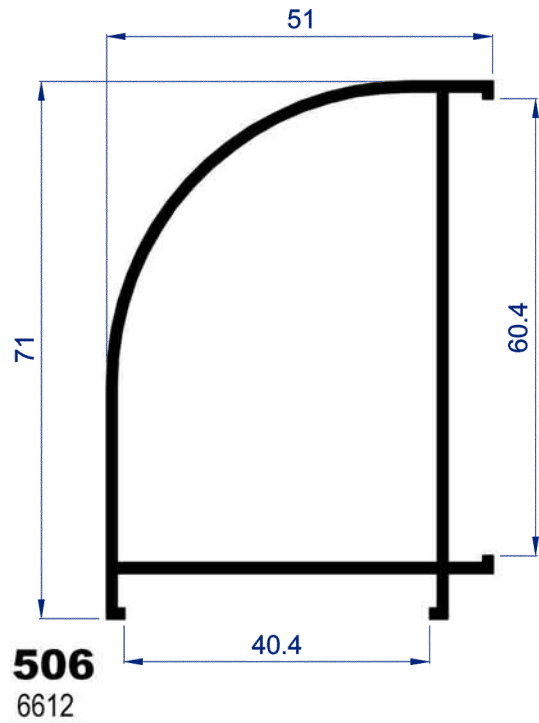
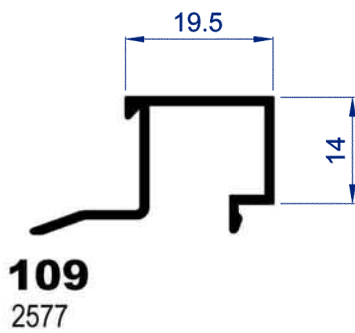
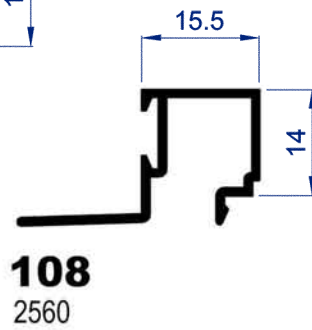
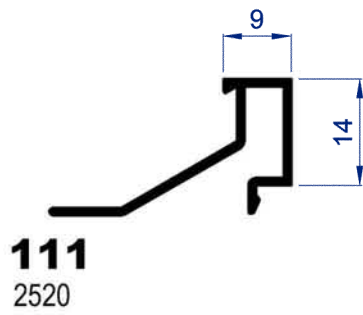
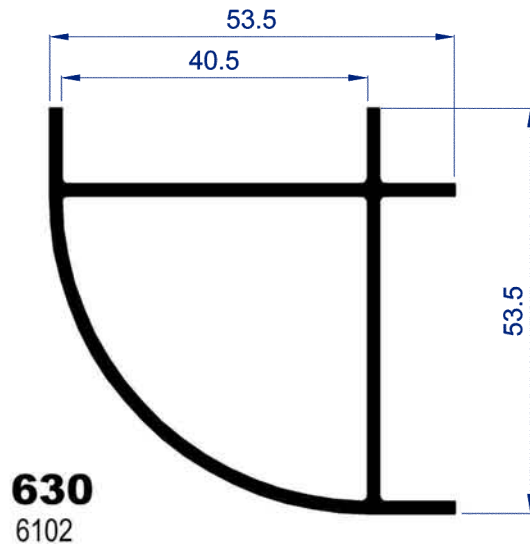
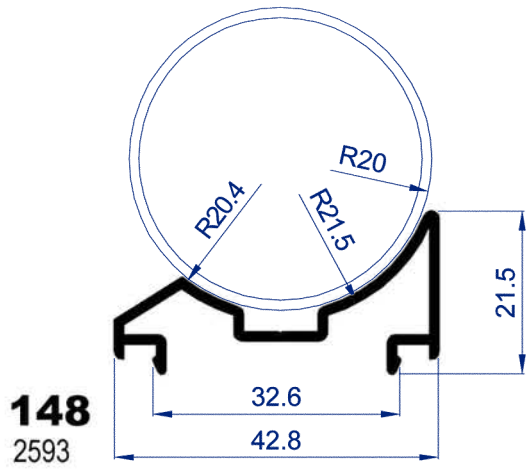
**646**  
6144

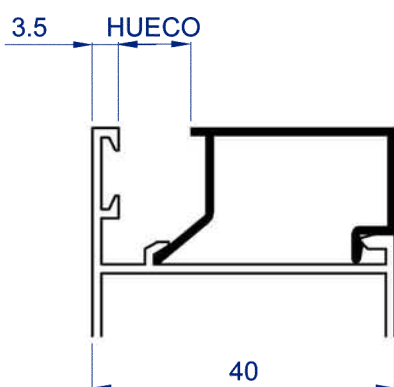


**125**  
2523



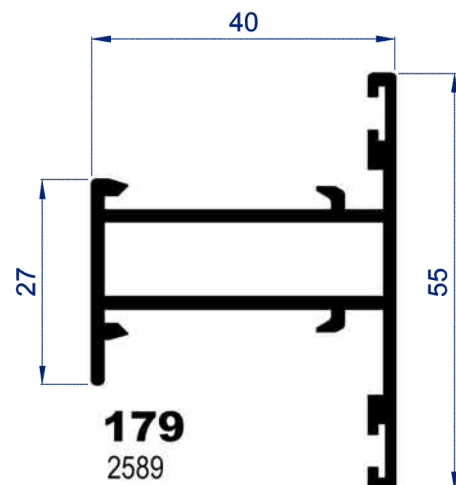
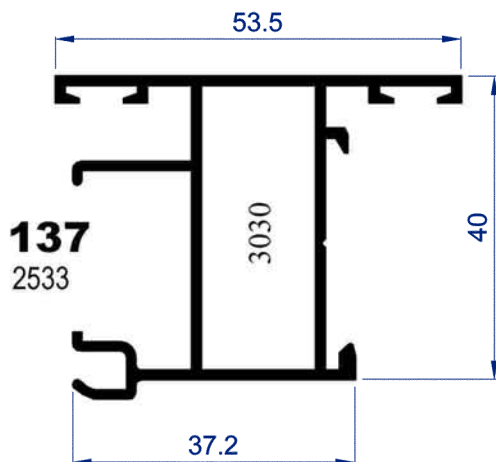
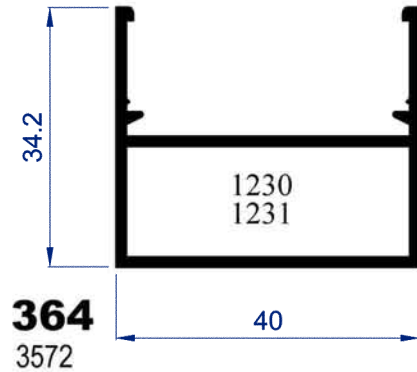
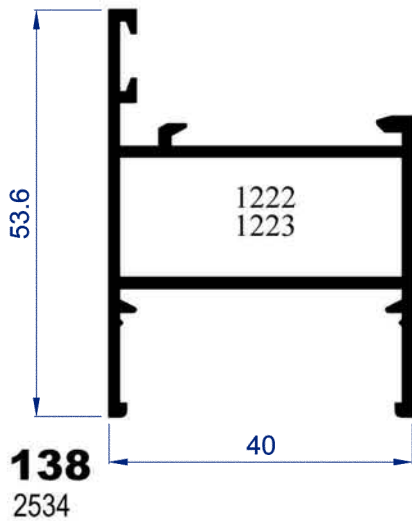
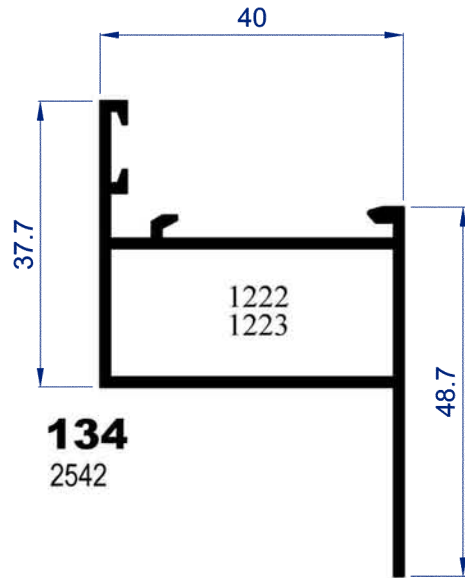
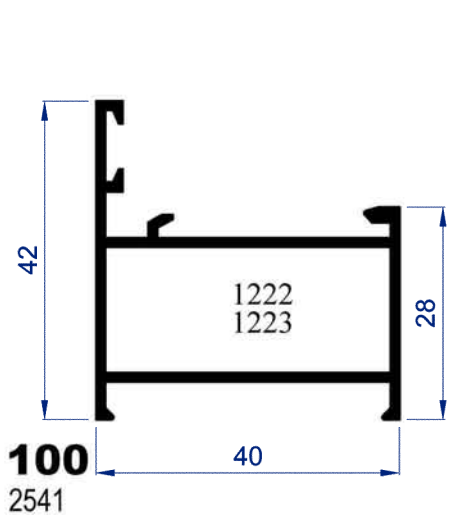
**132**  
2532





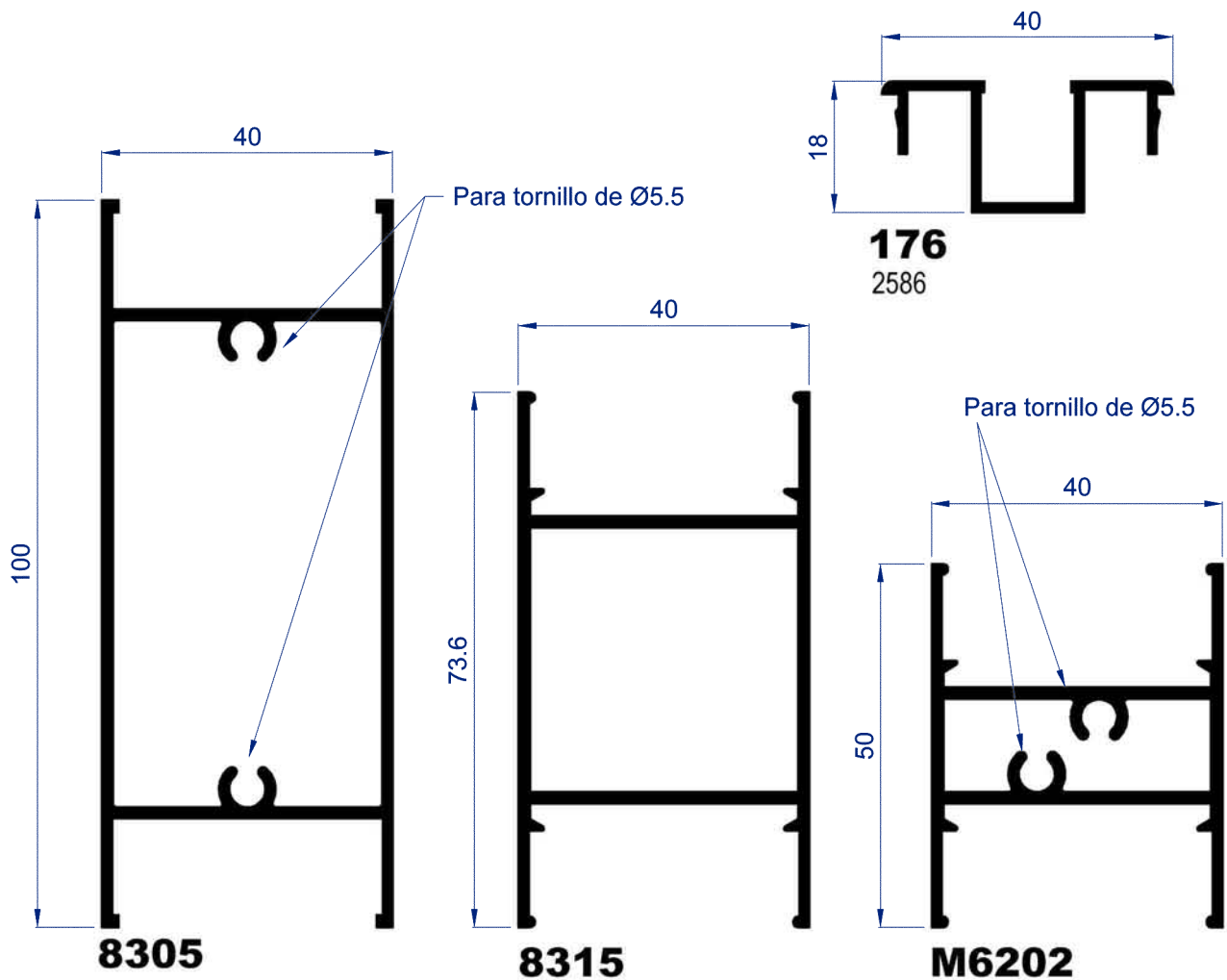
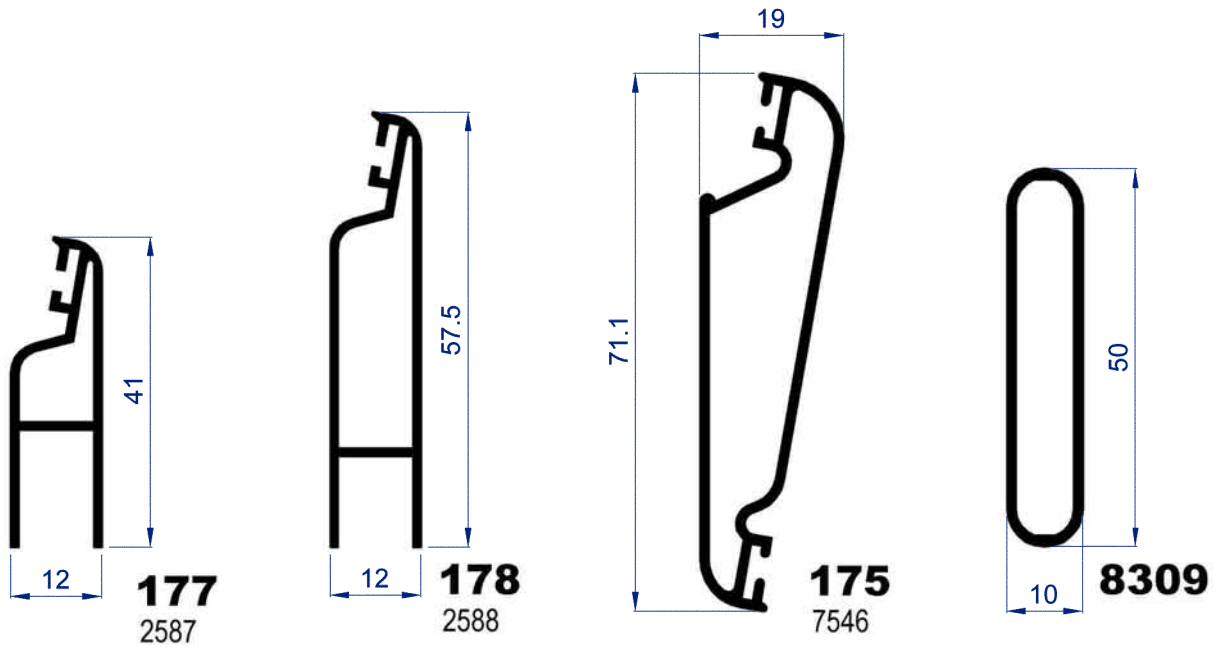
### CERCOS Y HOJAS

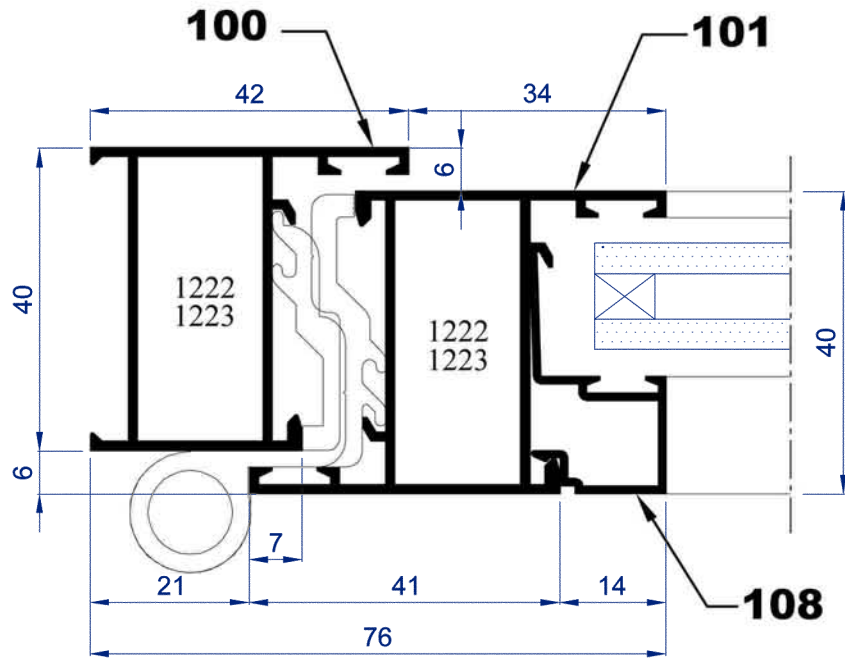
Referencias	27	22.6	19.5	15.5	9
JUNQUILLOS					
	114 / 133	107	109	108	111
HUECO	9.5	13.9	17	20.5	27.5



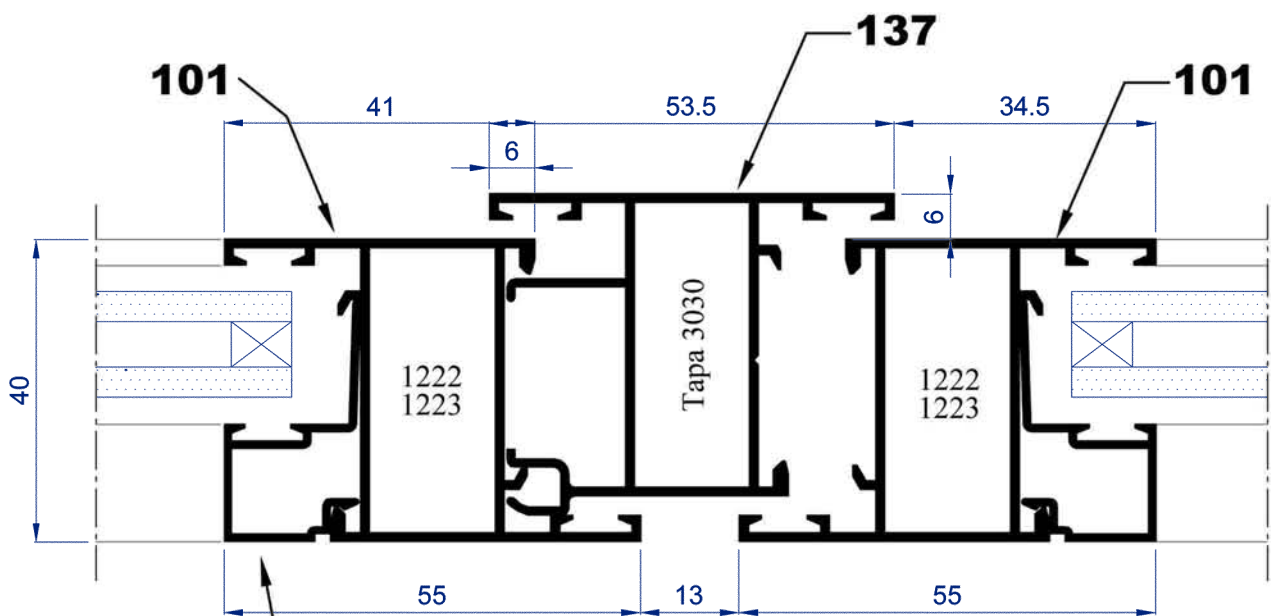
# Serie MALLORQUINA 40 x 20

## Perfiles

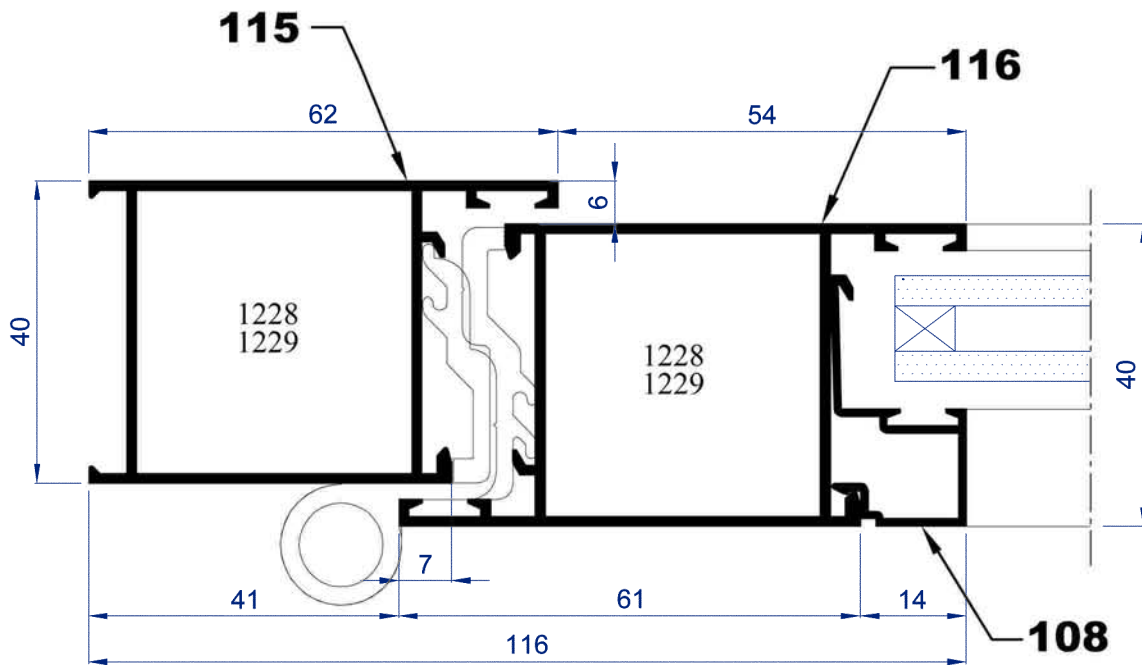




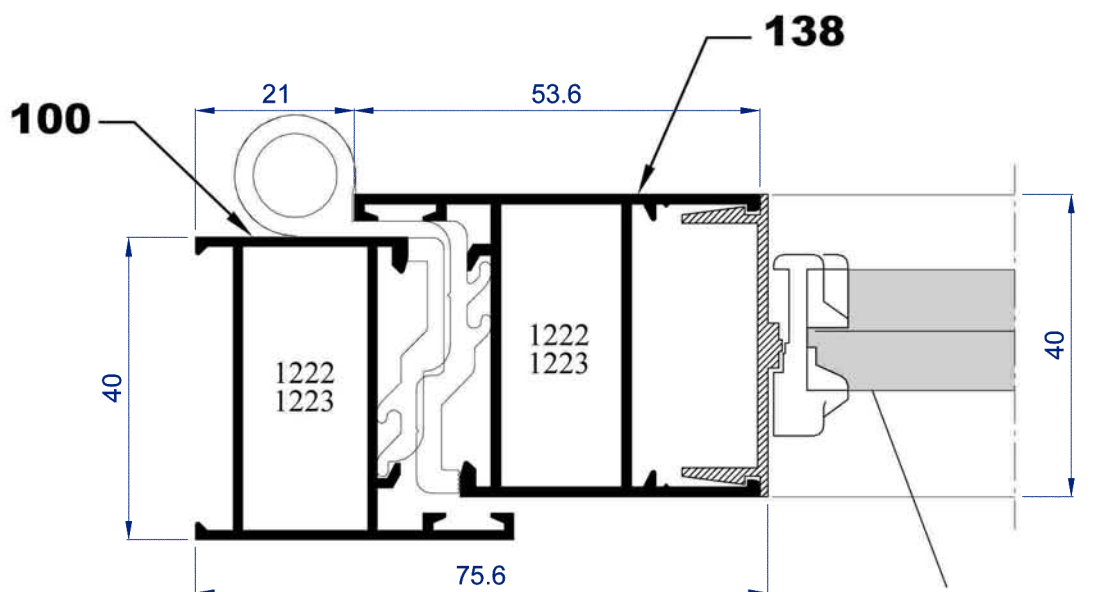
**Nudo lateral ventana**



**Nudo Central ventana**



**Nudo lateral balconera**

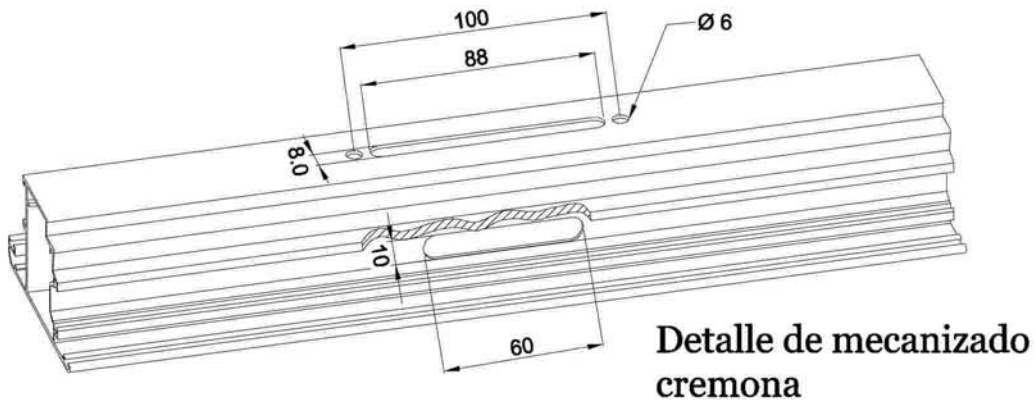
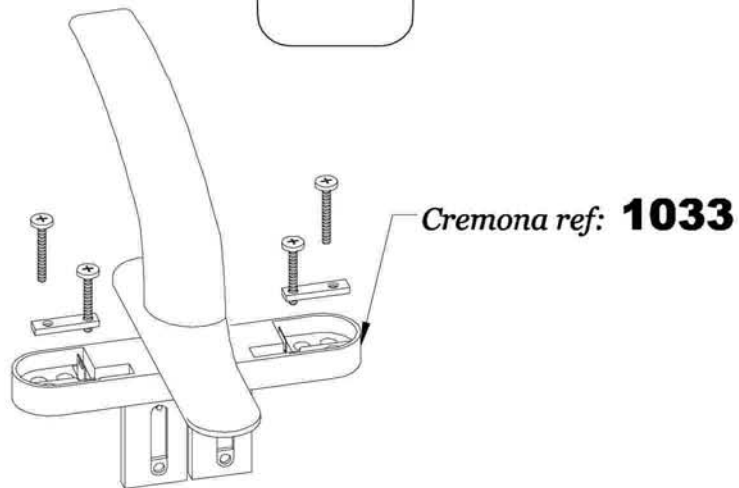
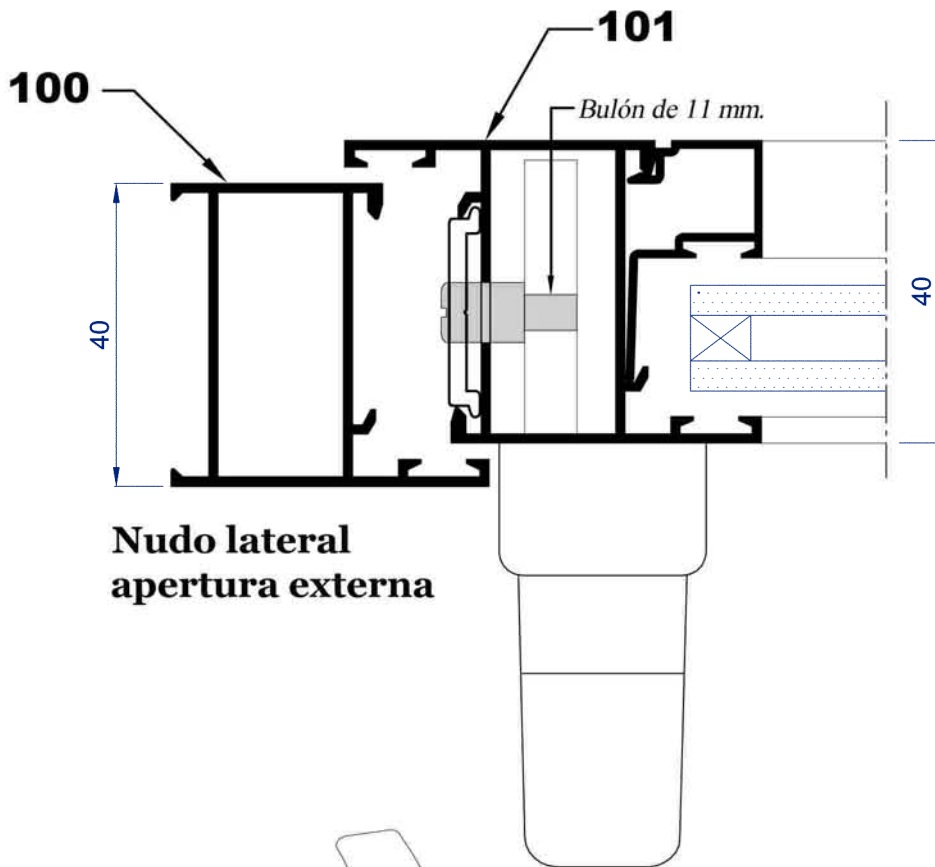


**Nudo lateral mallorquina**

*Juego de Celosías*

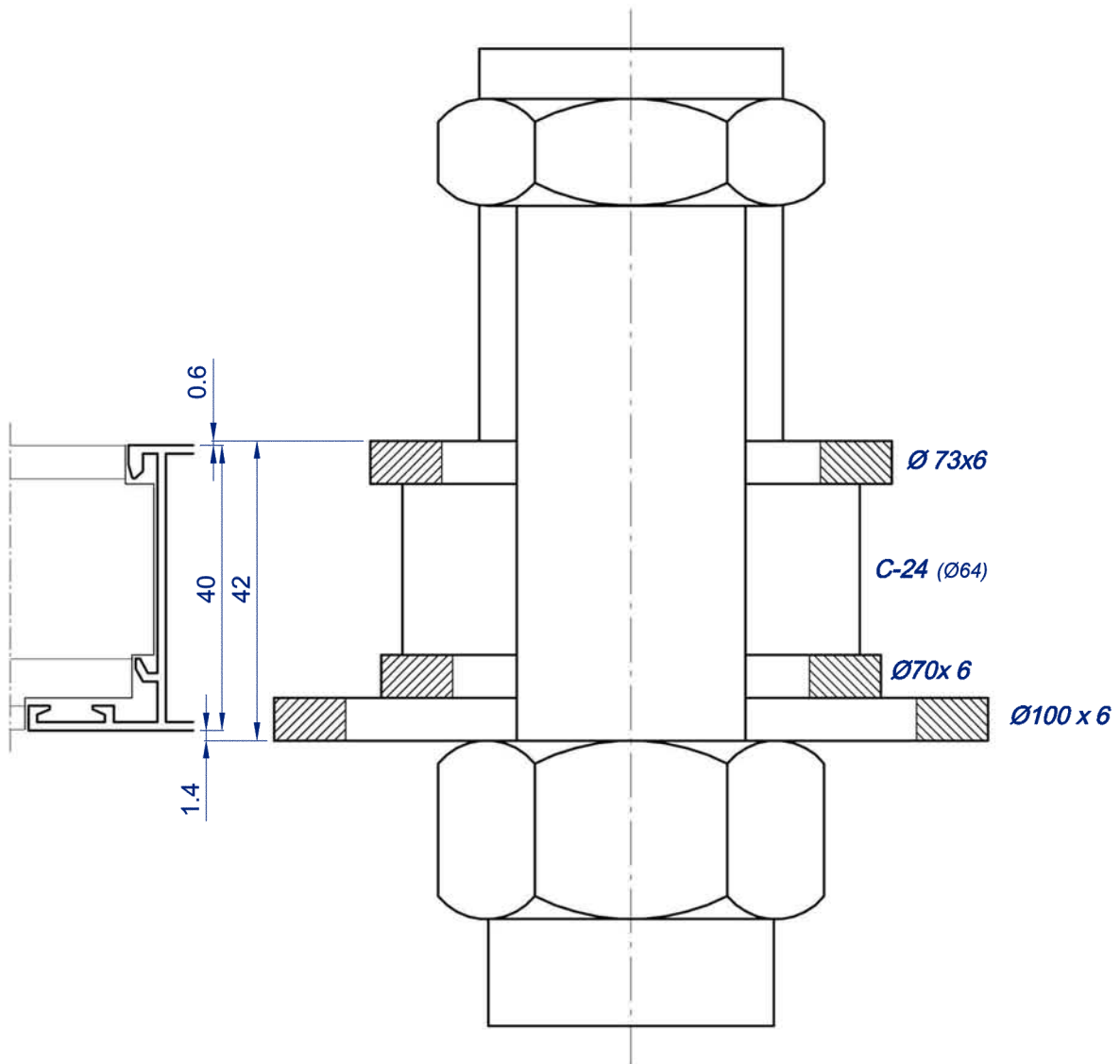


### APERTURA EXTERNA

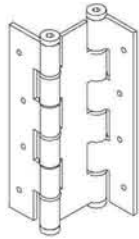




### Juego de Fresas

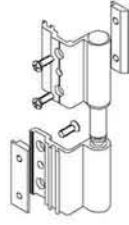


COMPOSICION		FRESAS		CASQUILLOS	Nº
Ø		ESPESOR	Nº		
100	X	6	1	24mm. (Ø 64)	1
70	X	6	1		
73	X	6	1		



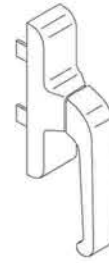
**1007**

*Bisagra vaiven*



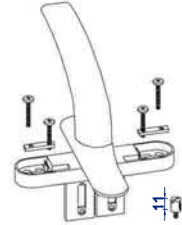
**1009**

*Bisagra deslizante c/regleta*



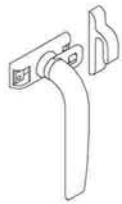
**1032**

*Cremona giro Alugom*



**1033**

*Cremona Patillas Apert. Externa*



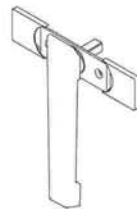
**1044**

*Cierre presión grande*



**1048**

*Kit Cremona S-100*



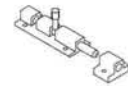
**4282**

*Manilla extraplana super*



**1056**

*Pasador 50 mm.*



**1057**

*Pasador 100 mm.*



**1058**

*Pasador 200 mm.*



**1059**

*Pasador 300 mm.*



**1060**

*Pasador plano ancho nylon*



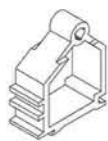
**1061**

*Pasador plano estrecho nylon*



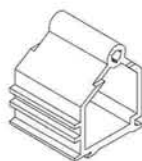
**1076**

*Juego tirador Style*



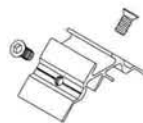
**1215**

*Tocho S-100 40 x 20*



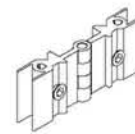
**1216**

*Tocho S-100 40 x 40*



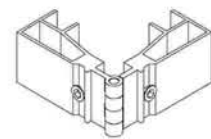
**1222**

*Escuadra S-100 40x20 T.Centr.*



**1224**

*Escuadra ang. variable*



**1225**

*Escuadra ang. variable Portada*



**1228**

*Escuadra S-100 40x40 T. Centr.*



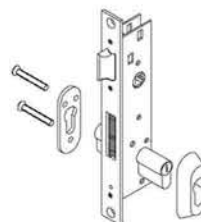
**1229**

*Escuadra S-100 40x40 T. Descentr.*



**1239**

*Escuadra premarco c/exp.*








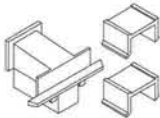

**1510**

*Cerradura de gancho c/resb.*



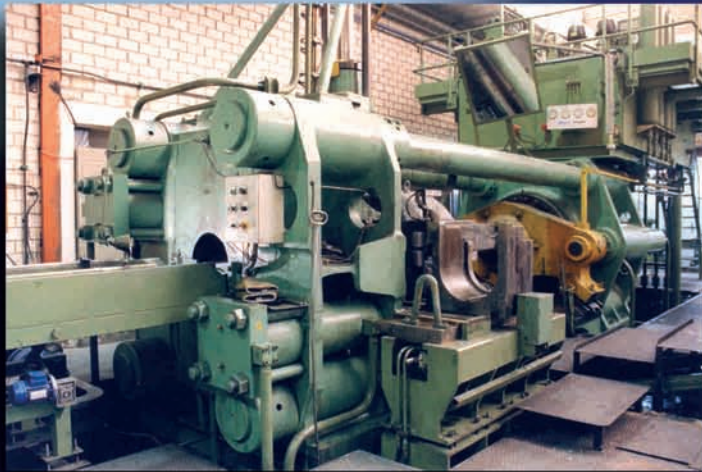
**1511**

*Cerradura de gancho s/resb.*

				
	<b>1520</b> <i>Cerradero grande</i>	<b>1521</b> <i>Cerradero pequeño 210</i>	<b>2040</b> <i>Cepillo vaiven 14 x 12</i>	<b>3008</b> <i>Goma pernio deslizante S-100</i>
				
<b>3017</b> <i>Junta S-100 y S-350</i>	<b>3030</b> <i>Tapa inversora S-100</i>	<b>1161</b> <i>Patillas</i>		







**Alugom S.A.**  
ALMACEN DE ALUMINIO

MOSTOLES -Madrid- Telf.: 91 6164625 - FAX: 91 6165750  
email: [alugom@alugom.com](mailto:alugom@alugom.com)

**Alugom**  
ALMACEN DE ALUMINIO  
**Alicante, s.l.**

ALICANTE Telf.: 965 128228 - FAX: 965 181692  
email: [al.alicante@alugom.com](mailto:al.alicante@alugom.com)

**Alugom**  
ALMACEN DE ALUMINIO  
**Barcelona, s.a.**

ESPARRAGUERA - Barcelona Telf.: 93 7080220 - FAX: 93 7773842  
email: [al.barcelona@alugom.com](mailto:al.barcelona@alugom.com)

**Alugom**  
ALMACEN DE ALUMINIO  
**Cantabria, s.l.**

IGOLLO DE CAMARGO - Santander Telf.: 942 342336 - FAX: 942 344253  
email: [al.cantabria@alugom.com](mailto:al.cantabria@alugom.com)

**Alugom**  
ALMACEN DE ALUMINIO  
**Ciudad Real, s.l.**

CIUDAD REAL Telf.: 926 214051 - FAX: 926 214831  
email: [alugomciudadreal@alugom.com](mailto:alugomciudadreal@alugom.com)

**Alugom**  
ALMACEN DE ALUMINIO  
**Lorca, s.l.**

LORCA - Murcia Telf.: 968 476400 - FAX: 968 476414  
email: [al.lorca@alugom.com](mailto:al.lorca@alugom.com)

**Alugom**  
ALMACEN DE ALUMINIO  
**Murcia, s.l.**

SAN GINES - Murcia Telf.: 968 880600 - FAX: 968 882961  
email: [al.murcia@alugom.com](mailto:al.murcia@alugom.com)

**Alugom**  
ALMACEN DE ALUMINIO  
**Torrejón, s.l.**

TORREJON DE ARDOZ - Madrid Telf.: 91 6766134 - FAX: 91 6772968  
email: [al.torreon@alugom.com](mailto:al.torreon@alugom.com)

**Alugom**  
ALMACEN DE ALUMINIO  
**Valencia, s.l.**

PATERNA - Valencia Telf.: 96 1324585 - FAX: 96 1324073  
email: [al.valencia@alugom.com](mailto:al.valencia@alugom.com)

**Alugom**  
ALMACEN DE ALUMINIO  
**Zaragoza, s.l.**

ZARAGOZA Telf.: 976 414517 - FAX: 976 414202  
email: [al.zaragoza@alugom.com](mailto:al.zaragoza@alugom.com)

**ALUMINIOS**  
**VIRPA S.L.**

LOS VILLARES DE LA REINA - Salamanca  
Telf.: 923 220888 - FAX: 923 245705 email: [al.virpa@alugom.com](mailto:al.virpa@alugom.com)

**M**  
máximo  
lucas sa.

**LANOAL**  
LACADO Y ANODIZADO DEL ALUMINIO, S.A.

**Alutecni S.A.**

**AV. coteval S.A.**  
PLANTA DE EXTRUSION

**Alugom sistemas**  
arquitectura  
en aluminio





Licencia n.º : 401

